

<p>施設名</p>	<p>茨城県立視覚障害者福祉センター及び茨城県立点字図書館</p>
<p>所在地</p>	<p>水戸市袴塚1丁目4番64号</p>
<p>通称の掲示場所</p>	<p>① 施設正面玄関（入口右側に日本語、左側に英語で掲示）</p>  <p>②施設入口付近の看板</p>  <p>③国道から入った通りの路面（図書館記載のみ。右は盲学校）</p> 
<p>施設概要</p>	<p>身体障害者福祉法第34条に規定される無料又は低額な料金で視覚障害者に情報提供等を行う視覚障害者情報提供施設です。</p> <p>昭和48年に茨城県が設置し、平成18年4月から「地方自治法第244条の2第3項」及び「社会福祉施設等に関する設置及び管理に関する条例第6号」の規定に基づく指定管理施設として、社会福祉法人茨城県視覚障害者協会が管理運営を行っています。</p> <p>県立視覚障害者福祉センターは視覚障害者に対する生活相談や各種研修会、視覚障害リハビリテーションサービス等を、県立点字図書館は、点字・録音図書・雑誌の製作・貸出や奉仕員養成等を行うことを目的としています。</p>

<p>施設のイベント 開催状況等</p>	<ul style="list-style-type: none"> ・ 同行援護従業者養成研修会 ・ ふれあいサロン（視覚障害当事者相談） ・ 音訳奉仕員養成講習会 ・ 点訳音訳ボランティア研修 ・ その他
<p>募集の条件</p>	<ul style="list-style-type: none"> ・ 付与名称に必ず「視覚障害者福祉センター・点字図書館」の表記を入れること

【茨城県立視覚障害者福祉センター及び茨城県立点字図書館 位置図】



【外観写真】



募集施設番号 30

施設名	茨城県立聴覚障害者福祉センターやすらぎ
所在地	水戸市住吉町 349-1
通称の掲示場所	・施設入口ネームプレート
施設概要	<p>身体障害者福祉法第34条に規定される無料又は低額な料金で聴覚障害者に情報提供等を行う聴覚障害者情報提供施設です。</p> <p>昭和57年に茨城県が設置し、平成18年4月から「地方自治法第244条の2第3項」及び「社会福祉施設等に関する設置及び管理に関する条例第6号」の規定に基づく指定管理施設として、一般社団法人茨城県聴覚障害者協会が管理運営を行っています。</p> <p>県立聴覚障害者福祉センターは手話通訳者・要約筆記者の養成及び派遣、聴覚障害者に対する相談業務を行うことを目的としています。</p>
施設のイベント開催状況等	<ul style="list-style-type: none"> ・要約筆記者養成研修 ・その他
募集の条件	・付与名称に必ず「聴覚障害者福祉センター」の表記を入れること

【茨城県立聴覚障害者福祉センターやすらぎ 位置図】



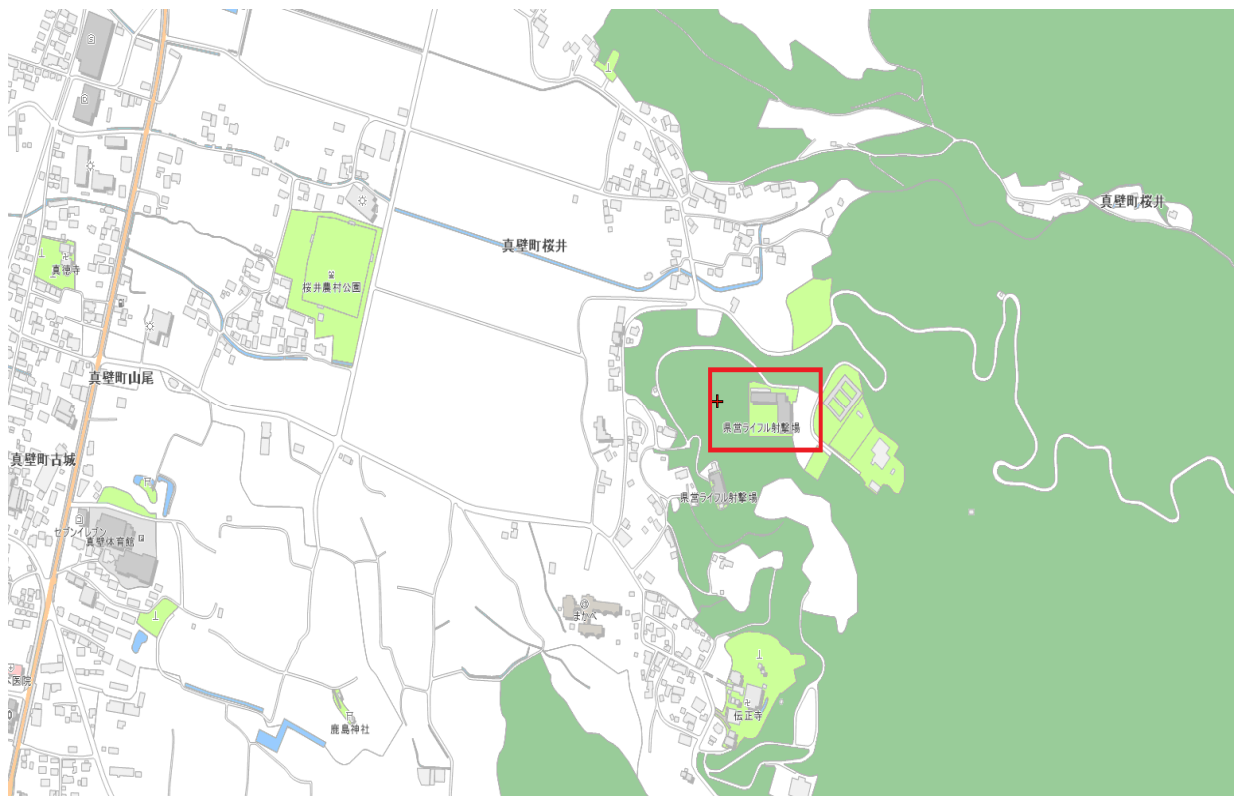
【外観写真】



募集施設番号 31

施設名	県営ライフル射撃場
所在地	桜川市真壁町桜井1074-2
通称の掲示場所	<ul style="list-style-type: none"> ・通称看板（新規設置の場合） ・敷地内の案内看板（変更の対象とされる看板 約2基） ・道路案内標識 ・施設パンフレット、県及び施設ホームページ
施設概要	<ul style="list-style-type: none"> ・施設主要構造：鉄骨造（昭和47年建築、平成29年大規模改修） 収容人員：175人 建物面積：1,589.82㎡ 屋外面積：15,712.69㎡ 10mエアライフル射場、50mスモールポア射場 ・営業日：約260日／年、毎週火曜日休館、毎週水曜日メンテナンス作業休業
施設のイベント開催状況	<ul style="list-style-type: none"> ・イベント開催件数：20／年 程度 ・主な開催予定イベント 県民総合体育大会（ライフル射撃）、県ライフル射撃協会月例会、県内高校生各種大会、冬季ランクリスト大会 等 ・パンフレット発行部数：年間100部以上 ・年間利用者数：5,923人（令和元年度実績） ※令和2年度は、コロナ禍により休園期間等があったため参考除外
募集の条件	<ul style="list-style-type: none"> ・付与名称に必ず「ライフル射撃場」であることをイメージできる表記を入れること

【県営ライフル射撃場 位置図】



【県営ライフル射撃場 外観写真】



募集施設番号 32

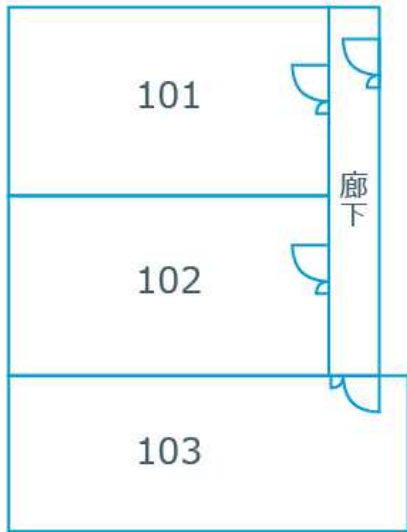
施設名	つくば創業プラザ
所在地	つくば市東新井13-2 関友ウエストビル内
通称の掲示場所	<ul style="list-style-type: none"> 敷地内の案内看板（変更の対象となる看板 2基） 道路案内標識 施設内インフォメーションボード 県、施設ホームページ
施設概要	<ul style="list-style-type: none"> 設置目的：創業のための活動、創業後の事業活動及び新たな事業分野の開拓のための事業活動を支援することにより、本件の産業の振興に資するために設置 建 物：関友ウエストビルの一部（1階、4階の一部） 延床面積：計 264.67 m²（内訳：1階 102.74 m²、4階 161.93 m²） 設 備：オフィス6室（1階：3室、4階：3室、約 30 m²/室）、事業活動支援室1室、事務室1室 利用者数：年間 1,000 人程度
施設のイベント開催状況等	<ul style="list-style-type: none"> 特になし
募集の条件	<ul style="list-style-type: none"> 付与名称に必ず「つくば創業プラザスタートアップオフィス」の表記を入れること。

【つくば創業プラザ 位置図及び外観図】

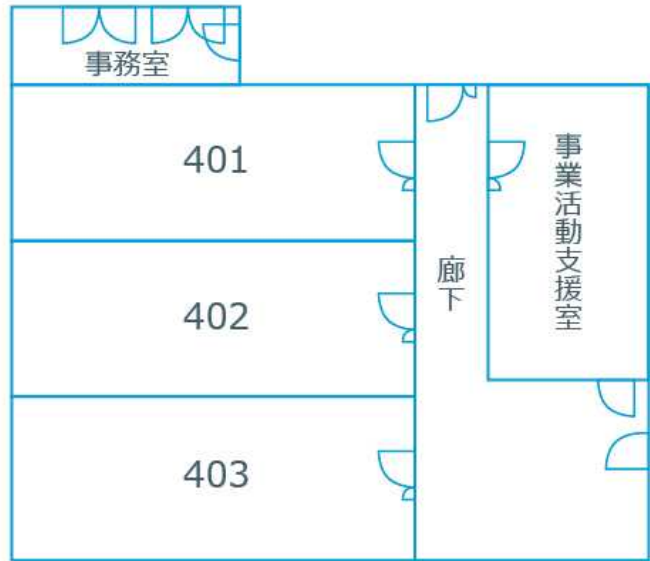


【つくば創業プラザ 概要図】

1F



4F



【通称の掲示場所】



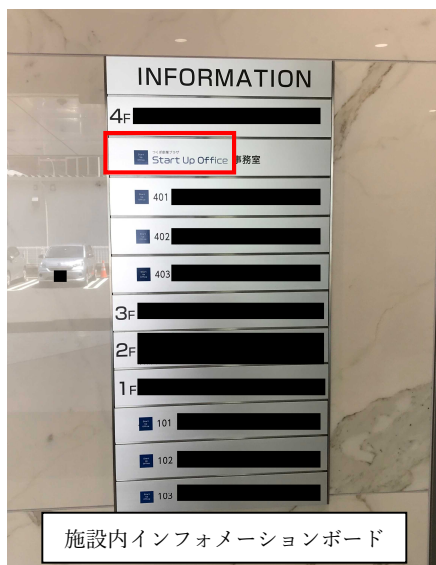
敷地内の案内看板 1



敷地内の案内看板 2



道路案内標識

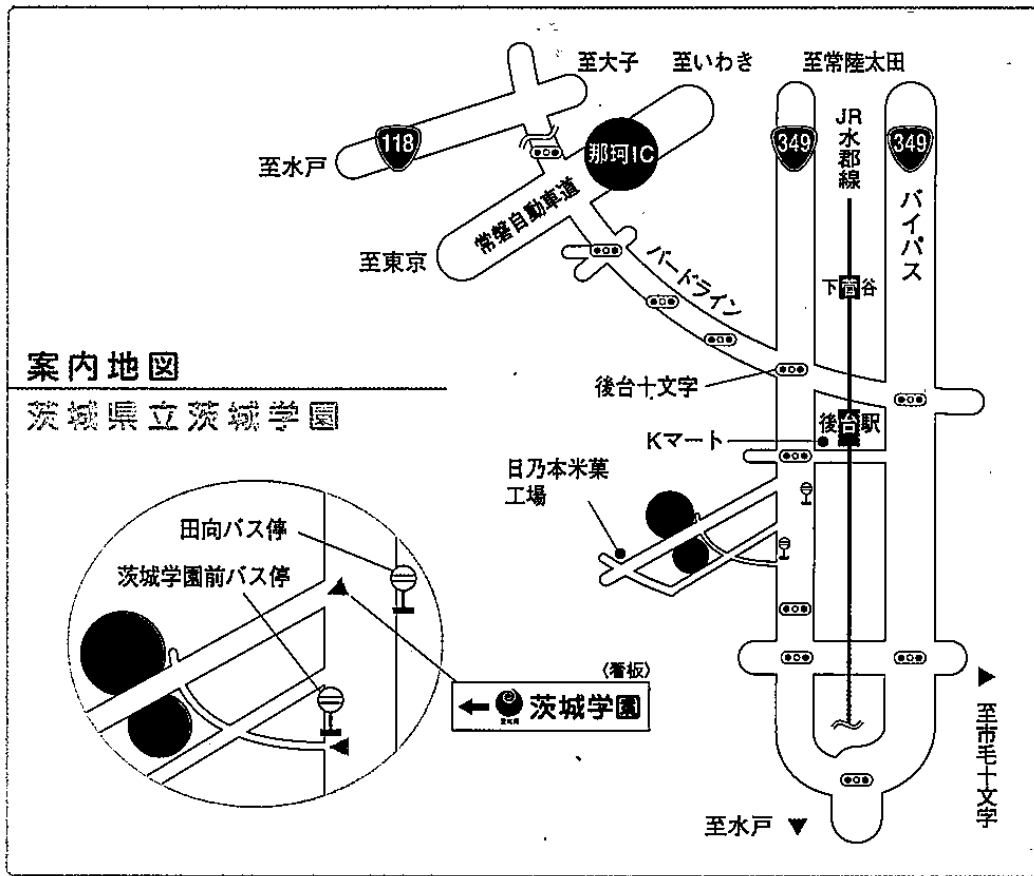


施設内インフォメーションボード

募集施設番号 33

施設名	茨城学園（児童自立支援施設）
所在地	那珂市後台 1484-1
通称の掲示場所	<ul style="list-style-type: none"> ・通称看板（新規設置の場合） ・正門入り口（石彫看板） ・正門通過後の学園敷地内石柱 ・道路案内標識 ・県及び全国児童自立支援施設協議会ホームページ ・施設パンフレット
施設概要	<p>・児童福祉法第 44 条に規定する児童自立支援施設です。不良行為をなし、又はなすおそれのある児童及び家庭環境その他環境上の理由により生活指導等を要する児童を入所させ、個々の児童の状況に応じて必要な指導を行いその自立を支援しています。</p> <ul style="list-style-type: none"> ・敷地面積：56,957 m² ・施設延床面積：5,464 m³ ・主な建物：本館、男子寮 3 棟、女子寮 1 棟、炊事棟、体育館、2 号館 ・施設入所定員：44 名
施設のイベント開催状況等	<ul style="list-style-type: none"> ・主な開催内容 入学式、サマーコンサート、体育祭、ファイナルコンサート、卒業式 ・年間利用者数 約 80 人 ※関係者（入所児童、保護者、関係機関）のみ出席
募集の条件	<ul style="list-style-type: none"> ・児童自立支援施設という性質にそぐわない名称でないこと。

【茨城学園 位置図または概要図】



【外観写真】



募集施設番号 34

施設名	ラーク・ハイツ（母子生活支援施設）
所在地	（非公表）
通称の掲示場所	<ul style="list-style-type: none"> ・ 指定管理者ホームページ （現：社会福祉法人茨城県母子寡婦福祉連合会）
施設概要	<ul style="list-style-type: none"> ・ 施設内容 配偶者のない女子又はこれに準ずる事情にある女子及びその者の監護すべき児童（母子家庭）を入所させて、これらを保護するとともに、母子家庭の自立促進の支援を行う。 ・ 入所定員 20世帯
施設のイベント 開催状況等	<ul style="list-style-type: none"> ・ 特になし
募集の条件	<ul style="list-style-type: none"> ・ DV被害者等が入居する性質上、入所者の安全・安心確保の観点から、所在地や施設の詳細を非公開とする。 ・ 応募者による現地確認も不可とする。

【位置図または概要図】

（非公表）

【外観写真】

（非公表）

募集施設番号 35

施設名	若葉寮（婦人保護施設）
所在地	（非公表）
通称の掲示場所	・ 掲示なし
施設概要	<ul style="list-style-type: none"> ・ 施設内容 DV被害や生活困窮の問題を抱える女性に対し、生活支援、心理的ケア、自立支援を行う。 ・ 入所定員 8名
施設のイベント 開催状況等	・ 特になし
募集の条件	<ul style="list-style-type: none"> ・ DV被害者等が入居する性質上、入所者の安全・安心確保の観点から、所在地や施設の詳細を非公開とする。 ・ 応募者による現地確認も不可とする。

【若葉寮 位置図または概要図】

（非公表）

【外観写真】

（非公表）

募集施設番号 36

施設名	沢渡川緑地
所在地	水戸市緑町及び見和
通称の掲示場所	<ul style="list-style-type: none"> ・通称看板（新規設置の場合） ・敷地内の案内看板（変更の対象とされる看板 5基） ・施設パンフレット、県及び施設ホームページ
施設概要	<ul style="list-style-type: none"> ・都市公園 開設面積 A=7.5ha ・園路、芝生広場、トイレ
施設のイベント 開催状況等	<ul style="list-style-type: none"> ・特になし
募集の条件	<ul style="list-style-type: none"> ・付与名称に必ず「沢渡川緑地」の表記を入れること。 ・ネーミングライツ契約期間中に施設内容の変更等が発生した場合は、契約を変更または解除する可能性がある。

【位置図】



【外観写真】



募集施設番号 37

施設名	桜川緑地
所在地	水戸市見川町
通称の掲示場所	<ul style="list-style-type: none"> ・通称看板（新規設置の場合） ・敷地内の案内看板（変更の対象とされる看板 2基） ・施設パンフレット、県及び施設ホームページ
施設概要	<ul style="list-style-type: none"> ・都市公園 開設面積 A=7.0ha ・園路
施設のイベント開催状況等	<ul style="list-style-type: none"> ・特になし
募集の条件	<ul style="list-style-type: none"> ・付与名称に必ず「桜川緑地」のをイメージできる表記を入れること。 ・ネーミングライツ契約期間中に施設内容の変更等が発生した場合は、契約を変更または解除する可能性がある。

【位置図】



【外観写真】



募集施設番号 38

施設名	芸大緑地
所在地	取手市小文間
通称の掲示場所	<ul style="list-style-type: none"> ・通称看板（新規設置の場合） ・施設パンフレット、県及び施設ホームページ
施設概要	<ul style="list-style-type: none"> ・都市公園 開設面積 A=0.93 h a ・広場
施設のイベント 開催状況等	<ul style="list-style-type: none"> ・特になし
募集の条件	<ul style="list-style-type: none"> ・付与名称に必ず「芸大緑地」の表記を入れること。 ・ネーミングライツ契約期間中に施設内容の変更等が発生した場合は、契約を変更または解除する可能性がある。

【位置図】



【外観写真】

