

開発行為の技術基準

(施行 昭和50年5月 1日)

(改正 昭和62年8月27日)

(改正 平成10年10月1日)

1. 土地利用計画

(1) 開発行為とは、主として建築物の建築，又は特定工作物の建設の用に供する目的で行う土地の区画形質の変更をいう。

ア 区画変更とは道路，水路等で区画割りをすること。

イ 形の変更とは1.0mを越える盛土，又は2.0mを越える切土を生ずる行為。

ウ 質の変更とは宅地以外の土地を宅地として利用すること。

(2) 開発区域には，その開発区域の規模及び状況に応じ，住宅用地の他に道路，広場，緑地公園，交通施設用地，公益施設用地等を適当に配置するものとする。

(3) 自然の地形，樹木等が住宅地に良好な自然環境・修景を与えると考える場合は，事情の許す範囲内で緑地その他として保存するよう努めるものとする。

この場合，斜面緑地等未利用地の部分は緑地には含まないものとし，安全性のある形状で，原則として公共団体に所有権移転するものとする。

2. 遺跡・文化財

(1) 開発予定区域については，遺跡・文化財等に関し事前に十分調査し，重要な文化財に係る土地，特に埋蔵文化財等の多い地域では，できる限り宅地造成を避けるものとする。

(2) 文化財が存在する区域を造成する場合は，造成着手前に県及び市町村の教育委員会と十分協議のうえ，調査，保存の方法等必要な事項について調整するものとする。

(3) 造成前又は造成中に遺跡等を発見した場合は，前項の調整を行うとともに，できる限り公園緑地等として計画し，遺跡等の保護保存に努めるものとする。

3. 住 区

開発区域の構成は，住区を中心として計画するものとする。この場合，開発区域の規模が住区規模に満たないときには，実情に応じて区域全体を機能的に計画する。住区規模を超えるときには，住区を基本単位として構成するものとする。

4. 街 区

(1) 街区構成は，移住者の動線，埋設者に対する便宜，通風，採光等を予定建築物に応じて考慮して，最も適切なものとし，全体として画一的，単調となりすぎないように留意するものとする。

(2) 街区構成として，道路のU字形配置方式又はクルドサック方式を取入れる場合には，居住者の通行上・非難上支障とならないよう必要に応じて緑道，歩行者専用道等を有効に配置するものとする。

(3) 街区は長辺がおおむね120m以内，短辺が30m～35m以内の長方形を標準とするものとする。

(4) 中高層住宅対象の街区にあっては，一街区の最大面積 6 ha程度とし，その長辺は250mを超えない

いものとする。この場合、グルドサック式道路、歩行者用専用道路等を有効に取り入れ、居住者の通行に支障をきたさないように計画するものとする。

5. 画地及び住宅

- (1) 画地は、道路に2.0m以上接し、かつその接する道路の計画中心高よりも高くするものとする。
- (2) 画地の形状は、はば長方形として南北方向の辺を長くし、短辺と長辺の割合を1：1～1：1.5程度とする。やむを得ず尖形宅地とする場合には、建物配置上支障のないよう十分な広さとするものとする。
- (3) 住宅は、単調な配置を避け、地形に順応し、かつ道路、公園、広場等を総合的に勘案のうえ、居住環境の良好な構成となるよう配置するものとする。
- (4) 画地内の建築物と隣接画地との間隔については、適正な距離を保ち相互の日照条件及び独立性を損なわないよう配慮するものとする。
- (5) 低層連続建住宅にあつては、前庭の奥行きを建築物の高さ以上とることを標準とし、桁行きの長さは25m以下を標準とするものとする。

6. 道 路（自己の居住の用を除く。）

(1) 既存道路

ア 主要な道路が接続する既存道路は、車道幅員5.5m以上の道路であること。ただし、環境の保全上、災害の防止上、通行の安全上及び事業活動の効率上支障がないものについては、この限りでない。

イ 上記のただし書きについては、次のような場合をいう。

既存道路の申請時自動車交通量と開発区域から発生する推定自動車交通量との和が、次表に定める数値であり、かつ、平均車道幅員4.0m以上5.5m未満の道路にあつては、待避所が300m以内の間隔で設置されていること。

申請交通量は、公的データ又は実測による。

既存道路の平均車道幅員	上下自動車交通量 台／12h
4.0m以上～4.5m未満	500未満
4.5m以上～5.0m未満	2,500未満
5.0m以上～5.5m未満	4,000未満

ウ 開発区域の面積が0.5ha以下の開発行為にあつては、次の要件を満たす場合に限り車道幅員3.0m以上4.0m未満であっても許可することができる。

この場合の車道幅員は、車両の通行可能な部分を指すものとする。

- (ア) 交通量が300台／12h未満であること。
- (イ) 待避所が300m以内の間隔で設置されていること。
- (ウ) 車道幅員が5.5m以上の道路までの既存道路の延長が100m以上300m以下の場合には待避所が最低1箇所以上であること。

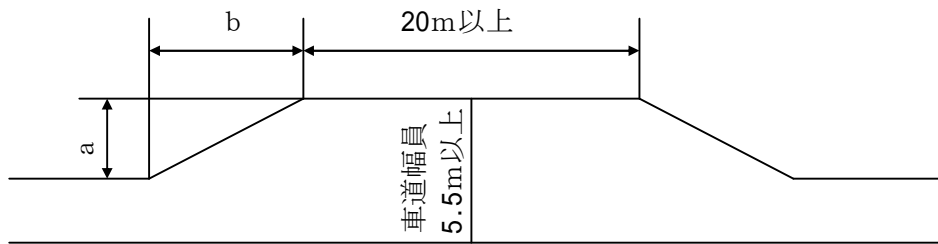
既存道路の幅員の考え方（原則）



(2) 待 避 所

待避所は次の基準により設置すること。

- ア 待避所相互間の距離は、300m以内とすること。
- イ 待避所相互間の道路の大部分の待避所から見とおすことができること。
- ウ 待避所の長さは、20m以上とし、その区間の車道の幅員は5.5m以上とすること。
- エ 待避所は公共施設として帰属管理を明確にし原則として公共団体に所有移転するものとする。

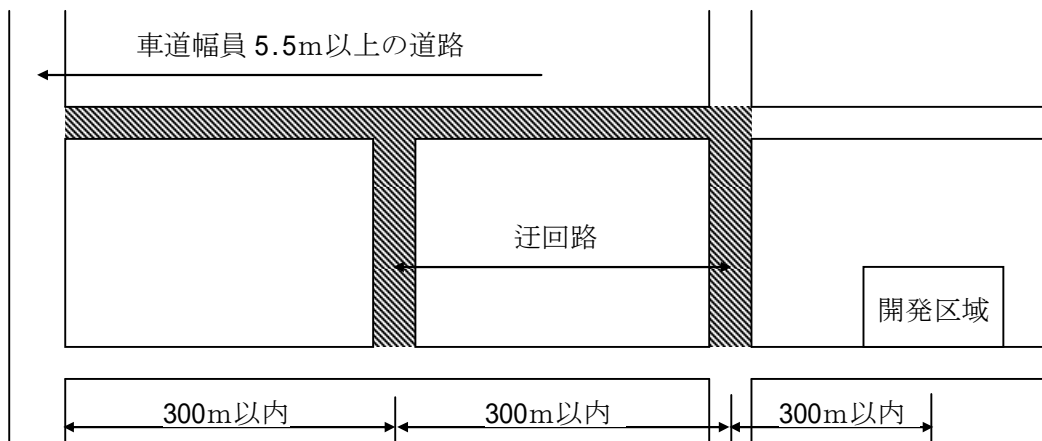


ただし、 $b \geq 2a$ とする。

(3) 待避所の一部緩和

次の要件を満たす場合に限り、待避所の設置は不用と扱えるものとする。

- ア 市街化区域内の住居系の開発行為であること。
- イ 開発区域の面積が0.3ha未満であること。
- ウ 車道幅員が5.5m以上の道路までの既存道路に、300m以内の間隔で車両が通行可能な迂回路が存在すること。

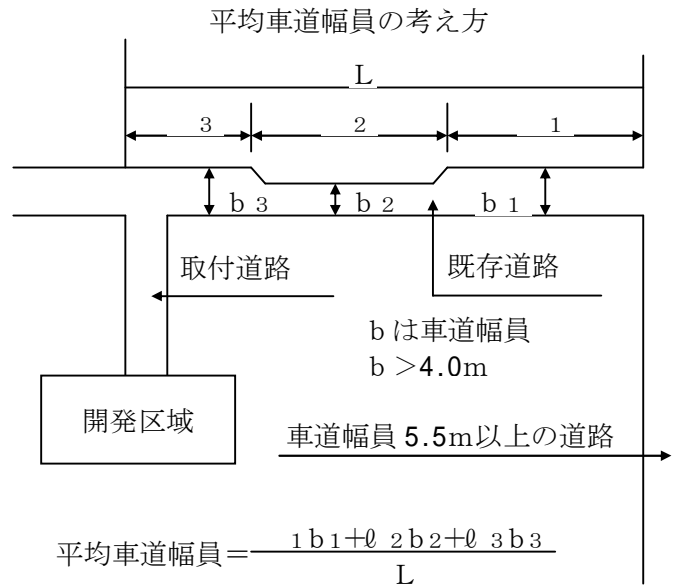


(4) 取付道路と既存道路の取付け

取付道路と既存道路の取付けにあたっては、道路管理者と協議し、形状及び構造を決定すること。

(5) 取付道路

取付道路の計画にあたっては、道路構造令に準拠して設置するものとし道路区分は、第4種、設計速度は40km/hを標準とする。



(6) 開発区域内の道路

ア 車道幅員

(ア) 開発区域内の道路は、開発区域の規模に応じ、次の表の値以上の幅員で計画されていること。

(単位：m)

道路 \ 規模	5 ha 未満	5 ha~20 ha	20 ha~50 ha	50 ha 以上
主要な道路 (幹線道路)		9	12	16
主要な区画道路 (補助幹線)		9	9	12
区画道路 (小幅員道路を含む)	6 (5, 4)	6 (5, 4)	6 (5, 4)	6 (5, 4)

ただし、4m幅員の道路については、歩行者専用道路、開発区域周辺の同等幅員の現道への取り付け、同道路の片側の土地利用が制限される場合等について計画すること。

なお、いずれの場合でも車道幅員は、4m以上確保すること。

(イ) 既設道路から開発区域内までの取付道路及びその延長までは、6.0mとし、市町村計画に合致させること。

(ウ) 道路延長が35m以下の場合は4.0m、35mをこえ120m以下の場合は5.0m以上とすることができる。

ただし、区域外道路が交通不能の場合は、行き止まり道路として取り扱うこと。

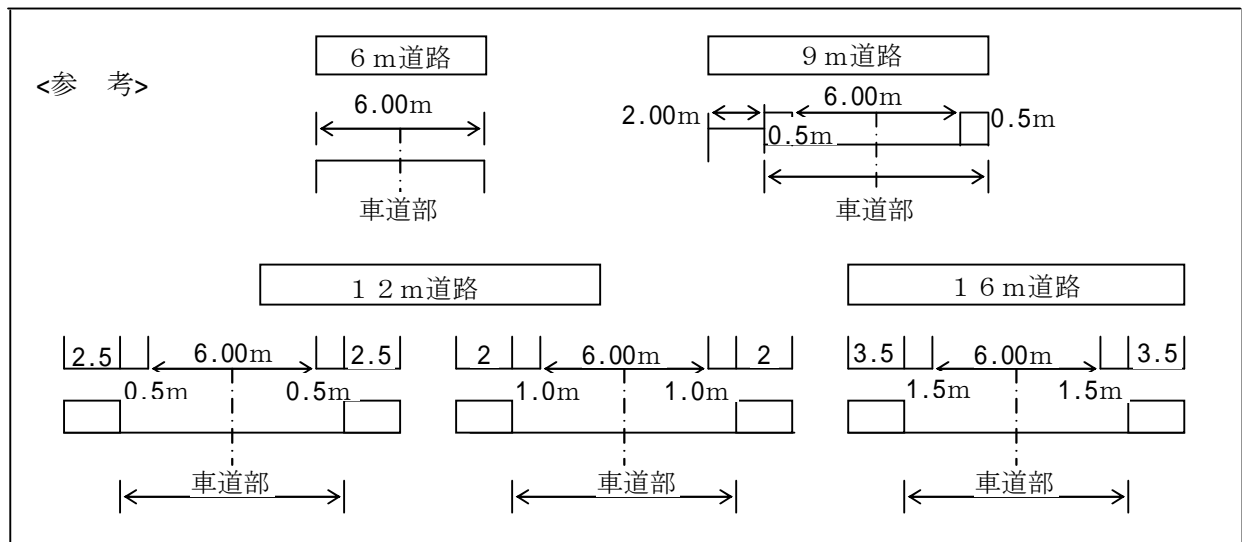
イ 幅員構成

上記の道路の幅員構成は次の表の値を標準とすること。

(単位：m)

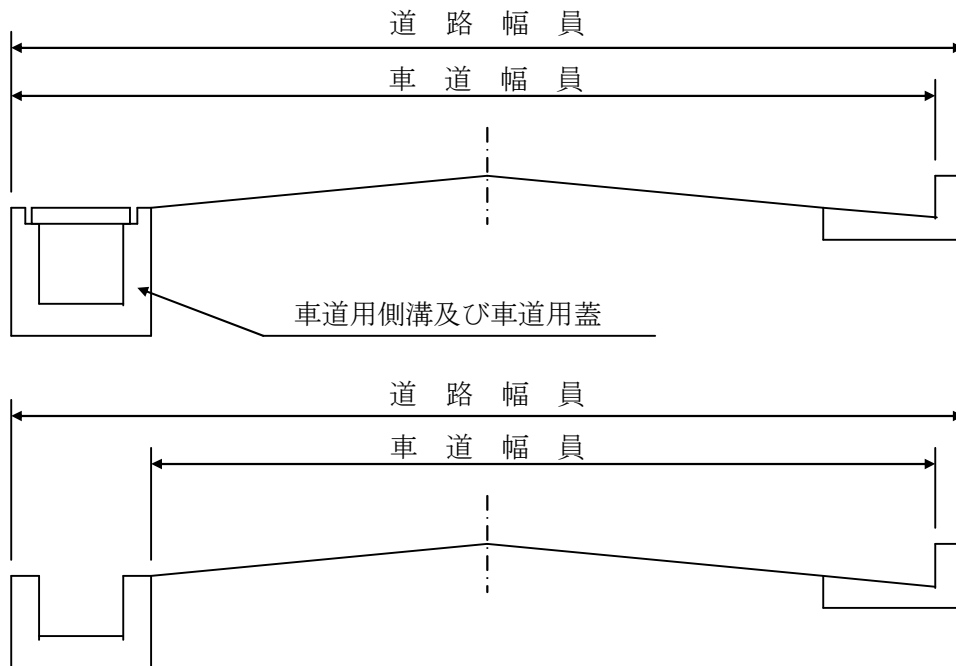
道路幅員	車道部	歩道
6	6	
9	7	2.0
12	7	2.5 × 2
	8	2.0 × 2
16	9	3.5 × 2

歩道が3.5mにあつては植樹を行うこと。

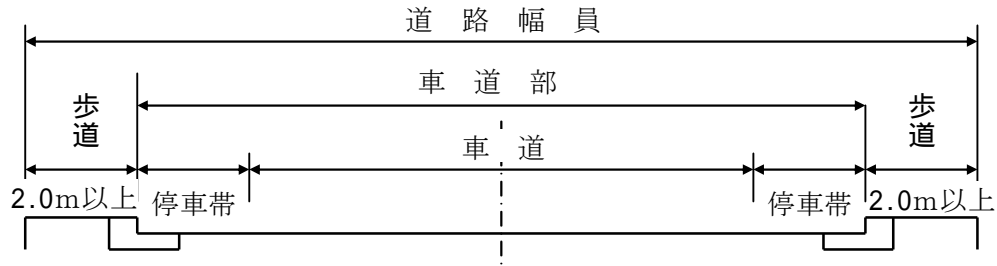


ウ 幅員の考え方

(ア) 歩道なしの場合



(イ) 歩道つきの場合



エ 道路計画について

6 m未満の道路は原則として交差して配置してはならない。

ただし、「小幅員区画道路の計画基準」による場合、道路の片側が公園、緑地、がけ等建物の建設が行われない場合及び既に宅地化され新たに建設する道路を利用して住宅の建設がされない場合はこの限りではない。

<参 考>

(茨城県土木部道路設計必携アスファルト舗装要綱)

交通量の区分

5年後の大型車の一方向当りの交通量を推定し、表8-3-1に示す5つの区分のうちいずれを設計に用いるかを定める。

表8-3-1 交通量の区分

交通量の区分	大型車交通量 (台/日・一方向)
L 交通	100 未満
A 交通	100 以上 250 未満
B 交通	250 以上 1,000 未満
C 交通	1,000 以上 3,000 未満
D 交通	3,000 以上

注1) 大型車とは、普通貨物自動車(頭番号1)、乗合自動車(頭番号2)、特殊自動車(頭番号8, 9, 0)をいう。

注2) 特に大型車交通量や重い輪荷重の多い場合には、アスファルト舗装要綱の付録4を用いて設計するとよい。

注3) 一方向3車線以上の道路においては、その交通量の80%程度を用いてもよい。

舗装構成の決定

舗装の構成を決定するには、表8-3-4に示す表層および基層厚の規定などを参考として適当な構成を作成し、その断面の等値換算厚(TA')と合計厚(H')を計算する。計算値を表8-3-3の目標とする値と比較し、TA'がこれより小さい場合やH'が1/5以上減少する場合は構成を変え

て再計算を行い、最終的な構成を求める。

表 8-3-3 目標とする T_A (cm)

設計CBR	L交通	A交通	B交通	C交通	D交通
(2)	(17)	(21)	(29)	(39)	(51)
3	15	19	26	35	45
4	14	18	24	32	41
6	12	16	21	28	37
8	11	14	19	26	34
12	11	13	17	23	30
20	11	13	17	20	26

表 8-3-4 表層と基層の最小厚さ

交通量の区分	表層と基層を加えた厚さ (cm)
L, A交通	5
B 交通	10 (5)
C 交通	15 (10)
D 交通	20 (15)

注) () は上層路盤に瀝青安定処理を用いる場合の最小厚さを示す。

表 8-3-6 (L交通) 100 台/日未満 (重交通一方向)

(単位: cm)

CBR	表層	中間層	基層	瀝青安定処理	粒調碎石 M 30	セメント安定処理	切込碎石 C 40	砂	T _A		合計厚	
									目標	設計	目標	設計
*2.0	5				15		30	20	17	17.75	52	50
3.0	5				15		20		15	15.25	41	40
4.0	5				15		15		14	14.00	35	35
6.0	5				10		15		12	12.25	27	30
8.0	5				10		10		11	11.00	33	25

表 8-3-7 (A交通) 100~250 台/日未満 (重交通一方向)

(単位: cm)

CBR	表層	中間層	基層	瀝青安定処理	粒調碎石 M 30	セメント安定処理	切込碎石 C 40	砂	T _A		合計厚	
									目標	設計	目標	設計
*2.0	5				15		45	20	21	21.50	60	65
3.0	5				15		35		19	19.00	48	55
4.0	5				10		40		18	18.50	41	55
6.0	5				10		30		16	16.00	32	45
8.0	5				15		15		14	14.00	27	35
12.0	5				10		20		13	13.50	21	35

表 8-3-8 (B交通) 250~1,000 台/日未満 (重交通一方向)

(単位: cm)

CBR	表層	中間層	基層	瀝青安定処理	粒調碎石 M 30	セメント安定処理	切込碎石 C 40	砂	T A		合計厚	
									目標	設計	目標	設計
*2.0	5		5		15		55	20	29	29.00	74	80
3.0	5		5		15		45		26	26.50	58	70
4.0	5		5		15		35		24	24.00	49	60
6.0	5		5		10		30		21	21.00	38	50
8.0	5		5		15		15		19	19.00	32	40
12.0	5		5		10		15		17	17.25	26	35

表 8-3-9 (C交通) 1,000~3,000 台/日未満 (重交通一方向)

(単位: cm)

CBR	表層	中間層	基層	瀝青安定処理	粒調碎石 M 30	セメント安定処理	切込碎石 C 40	砂	T A		合計厚	
									目標	設計	目標	設計
*2.0	5	5	5		35		50	20	39	39.75	90	100
3.0	5	5	5		25		45		35	35.00	70	85
4.0	5	5	5		20		40		32	32.00	59	75
6.0	5	5	5		10		40		28	28.50	47	65
8.0	5	5	5		10		30		26	26.00	39	55
12.0	5	5	5		10		20		23	23.50	31	45
20以上	5	5	5		15				20	20.25	23	30

表 8-3-10 (D交通) 3,000 台/日以上 (重交通一方向)

(単位: cm)

CBR	表層	中間層	基層	瀝青安定処理	粒調碎石 M 30	セメント安定処理	切込碎石 C 40	砂	T A		合計厚	
									目標	設計	目標	設計
*2.0	5	5	5	10	45		50	20	51	51.3	105	120
3.0	5	5	5	10	35		40		45	45.3	83	100
4.0	5	5	5	11	25		35		41	41.3	70	86
6.0	5	5	5	10	15		35		37	37.0	55	75
8.0	5	5	5	10	10		30		34	34.0	46	65
12.0	5	5	5	10	10		15		30	30.3	36	50
20以上	5	5	5	8			20		26	26.4	27	43

注 1) *印には遮断層を設ける。遮断層の厚さは 20 cm を標準とする。

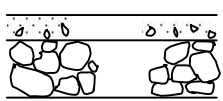
表 8-3-5 等値換算係数

使用する位置	工法・材料	規格	等値換算係数 a_n
表層 基層	表層, 基層用加熱 アスファルト混合物		1.00
上層 路盤	瀝青安定処理	加熱混合: 安定度 350 kg f 以上 常温混合: 安定度 250 kg f 以上	0.80 0.55
	セメント安定処理	一軸圧縮強さ (7 日) 30 kg f/cm ²	0.55
	石灰安定処理	一軸圧縮強さ (10 日) 10 kg f/cm ²	0.45
	粒度調整碎石	修正 CBR 80 以上	0.35
	粒度調整鉄鋼スラグ 水硬性粒度調整鉄鋼スラグ	修正 CBR 80 以上 修正 CBR 80 以上 一軸圧縮強さ (14 日) 12 kg f/cm ²	0.35 0.55
下層 路盤	クラッシュラン, 鉄鋼スラグ, 砂など	修正 CBR 30 以上 修正 CBR 20 以上 30 未満	0.25 0.20
	セメント安定処理	一軸圧縮強さ (7 日) 10 kg f/cm ²	0.25
	石灰安定処理	一軸圧縮強さ (10 日) 7 kg f/cm ²	0.25

注) 表 8-3-5 に示す等値換算係数は, 各工法の厚さ 1 cm が表層・基層用加熱アスファルト化合物の何 cm に相当するかを示す値である。したがって式 (8.1) の $a_1 T_1$ は 1 番目の層を表層・基層用加熱アスファルト混合物に換算した厚さとなる。たとえば, 厚さ 1 cm の粒度調整工法は, 表層・基層用熱アスファルト混合物の 0.35 cm に相当し, 厚さの 20 cm の粒度調整は $0.35 \times 20 = 7$ cm、すなわち表層・基層用加熱アスファルト混合物の 7 cm 厚に相当することになる。

歩道舗装

(1) アスファルト舗装

舗装構成	摘要
 <p>細粒度アスコン 3 cm 切込砕石 C-30 10 cm</p>	歩車道高低分離 歩車道同一面共通

注) 自転車道舗装も同一とする。

(2) コンクリート平板舗装

舗 装 構 成	平板ブロック
<p>5 mm</p> <p>砂 3 cm</p> <p>粒調碎石M-30 又は粒調 7 cm</p> <p>スラグMS-25</p>	30 × 30 × 6 cm
	33 × 33 × 6 cm

図 8 - 6 - 2

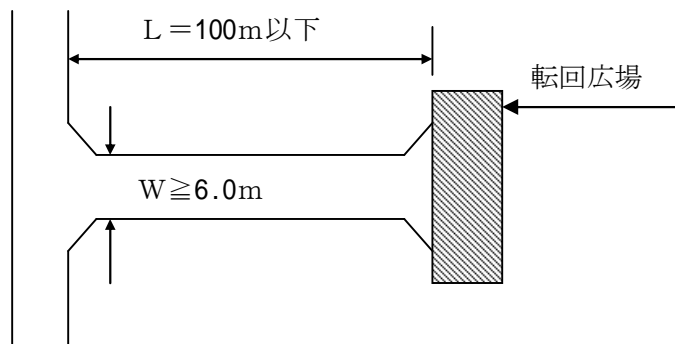
オ 道路構造

- (ア) 開発区域内の道路は、アスファルト又はこれと同等以上の強度耐久力を有する舗装を施すこと。この場合区画道路については、簡易舗装とすることができる。
- (イ) 道路は、路面排水を有効に行うため、1.5%~2.0%の横断勾配をつけ、側溝、街渠その他適切な排水施設を設けること。
- (ウ) 道路の縦断勾配は、9%以下であること。ただし、地形等によりやむを得ないと認められる場合は、小区間に限り12%以下とすることができる。
- (エ) 9 m以上の道路にあつては、車歩道が分離されていること。
- (オ) 道路は、行き止まり道路でないこと。ただし、次のいずれかに該当する場合はこの限りでない。
 - a 当該道路の延長、又は当該道路との接続が予定されている場合で避難上支障がない場合。
 - b 道路の終端に自動車の転回に支障がない空地（以下「転回広場」という。）を設けた場合であつて、道路の延長が35mを超え100m以下で、かつ、その幅員が6 m（道路の区間35m以内ごとに転回広場を設けた場合は、5 m）以上である場合。
 - c 道路の延長が35m以下で、かつ、その幅員が4m以上である場合。
- (カ) 道路は階段状でないこと。ただし、もっぱら歩行者の通行の用に供する道路で、歩行者の通行に安全上支障がなく、かつ消防活動の機能を低下させない位置に設置するものであれば、階段状とすることができる。
- (キ) 駅前、その他の広場に接続する場合を除き、道路を同一平面で5以上交差させないこと。
- (ク) 道路が、がけまたはのり面の上にある場合、池、河川、水路等に隣接している場合、あるいは屈曲部分で必要と思われる箇所にはガードレール、ガードロープ等の防護柵を設置しなければならない。
- (ケ) 道路内（歩道を除く。）には電柱等交通の支障となる障害物の設置が行われぬよう計画されていなければならない。

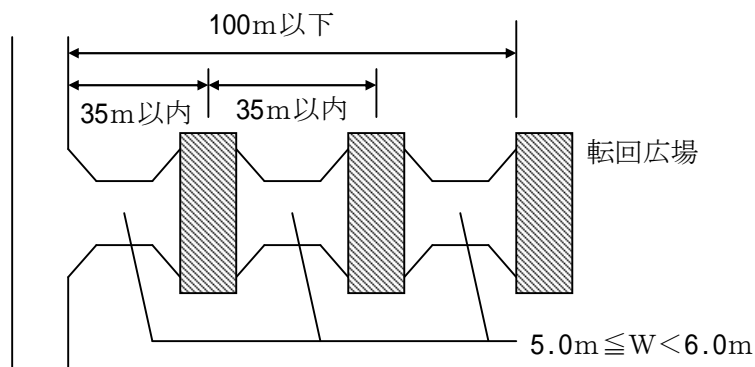
開発行為における行き止まり道路について

1. 行き止まり道路の延長については、大規模開発行為の取扱基準等で街区の長辺が 120m以下となるよう規定してあるので行き止まりの道路の延長は最大 100m とすること。
2. 道路幅員は原則として 6 m以上とすること。ただし、35m以下に限り 4 m以上とすることができる。
3. 行き止まり道路の延長が 35mを超える場合には、終端に転回広場を設けること。

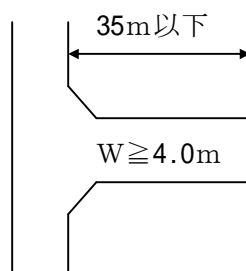
1) 道路幅員 6 m以上のとき



2) 道路幅員 5 m以上 6 m未満のとき

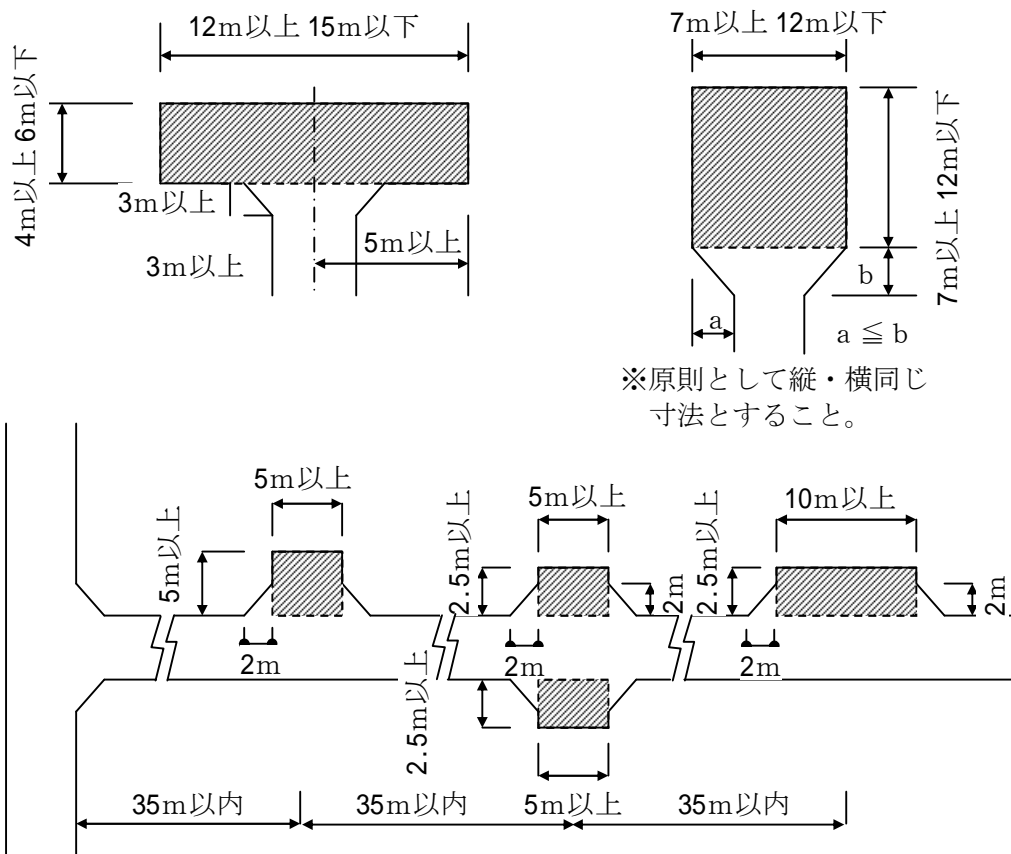


3) 道路幅員 4 m以上のとき



4) 転回広場について

転回広場は、小型自動車 ($L=4.7\text{m}$, $B=1.7\text{m}$, $R=6.0\text{m}$) がハンドルの切りかえしを最小限に近い形で回転できる広さとし、下図の形を原則とする。なお、転回広場は道路の一部と考えてよいものとする。



カ すみ切り

(ア) 車両が安全かつ円滑に回転できるように、次の表に掲げる値以上のすみ切りを行うものとする。

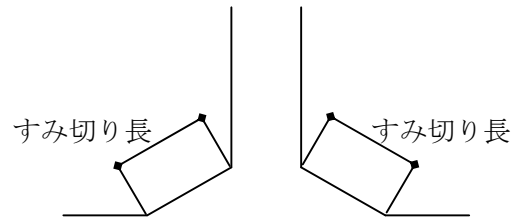
隅切長

(単位：m)

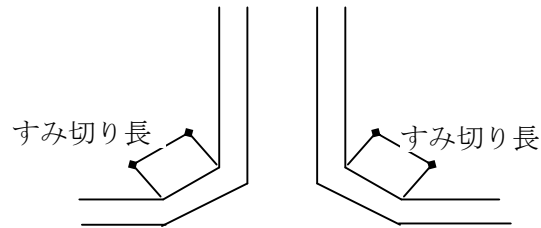
幅員 交差角	4		6		9		12		16	
	90°		90°		90°		90°		90°	
	120°	60°	120°	60°	120°	60°	120°	60°	120°	60°
16	3		3		3		4		5	
			3	4	3	4	4	5	4	6
12	3		3		3		4			
			3	4	3	4	4	5		
9	3		3		3					
			3	4	3	4				
6	3		3							
			3	4						
4	3									

(イ) すみ切りの位置

a 歩道なし



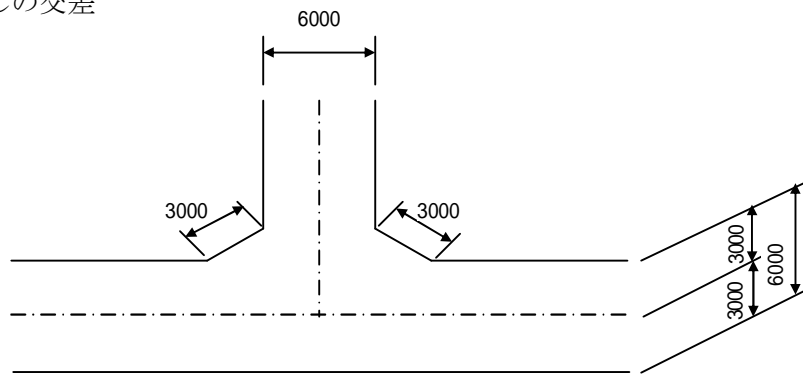
b 歩道あり



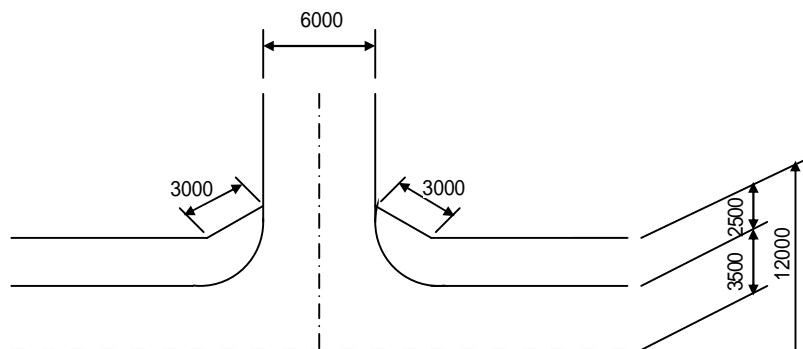
<参 考>

すみ切りの形状

(1) 歩道なしの交差

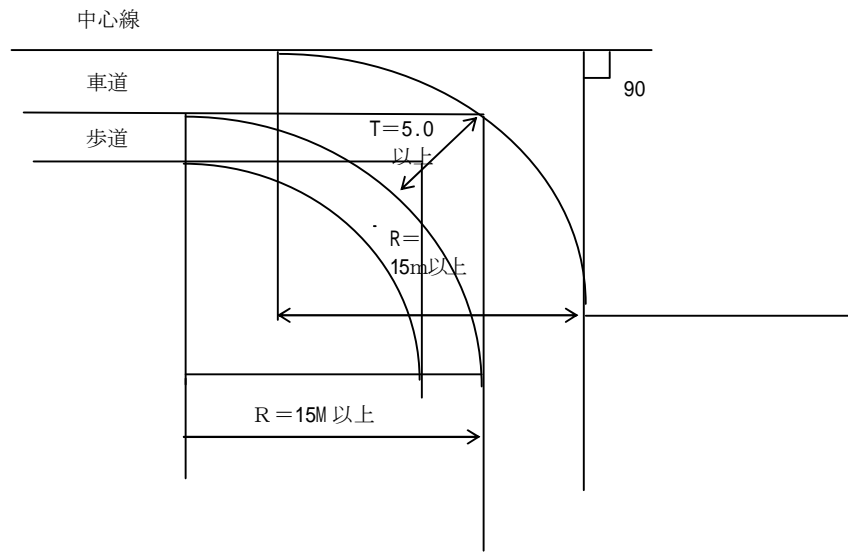


(2) 歩道幅員 2.5m 付きの道路と歩道なし道路との交差 (宅地側にすみ切り有り)



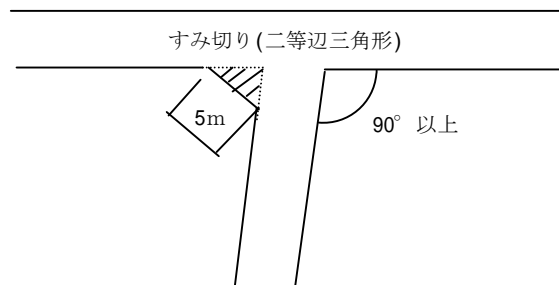
参 考 例

- ① 普通自動車が片側車線通過可能とする。



(エ) 片側すみ切りの基準

近郊整備地域内の市街化区域における開発行為（開発面積 500 m^2 以上 1000 m^2 未満）に適用する。



すみ切り長 5 m (90° 前後)

6 m (60° 前後)

*角度の小さい方にすみ切りが採られていなければならない。

*カーブミラー等の安全対策が講じられていること。

7. 給 水

- (1) 開発区域内には、その開発区域の規模、地形並びに予定建築物の用途、敷地の規模及び配置等を勘案して、当該開発区域について想定される需要に応ずる能力及び構造を有する給水施設が配置されていること。
- (2) 開発区域は、原則として当該開発区域の存する地方公共団体等の水道事業者の設置する公営水道から給水を受けるものとし、その水道事業の布設可能区域内では簡易水道又は専用水道を避けること。

8. 消防水利

- (1) 消防水利の能力及び構造等は、消防水利の基準（昭和39年消防庁告示第7号）に定める諸基準を上回っていること。
- (2) 貯水槽及び消火栓は、消防活動に支障がなく便利な場所に設けられていること。

〈参 考〉

消防水利の基準

（昭和39年12月10日消防庁告示第7号）

消防法（昭和23年法律第186号）第20条第1項の規定に基づき、消防水利の基準を次のように定める。

消防水利の基準

第1条 この基準は、市町村の消防に必要な最小限度の水利について定めるものとする。

第2条 この基準において、消防水利とは、消防法（昭和23年法律第186号）第20条第2項に規定する消防に必要な水利施設及び同法第21条第1項の規定により消防水利として指定されたものをいう。

2 前項の消防水利を例示すれば、次のとおりである。

- 一 消火栓
- 二 私設消火栓
- 三 消火水そう
- 四 プール
- 五 河川、溝等
- 六 濠、池等
- 七 海、湖
- 八 井戸
- 九 下水道

第3条 消防水利は、常時貯水量が40立方メートル以上又は取水可能水量が毎分1立方メートル以上で、かつ、連続40分以上の給水能力を有するものでなければならない。

2 消火栓は、呼称65の口径を有するもので、直径150ミリメートル以上の管に取り付けられていなければならない。ただし、管網の一辺が180メートル以下となるように配管されている場合は、75ミリメートル以上とすることができる。

3 私設消火栓の水源は、5個の私設消火栓を同時に開弁したとき、第1項に規定する給水能力を有するものでなければならない。

第4条 消防水利は、市街地（消防力の基準（昭和36年消防庁告示第2号）第2条第1項の規定する市街地をいう。以下本条において同じ。）または密集地（消防力の基準第2条第2号に規定する密集地をいう。以下本条において同じ。）の防火対象物から一の消防水利に至る距離が別表に掲げる数値以下となるように設けなければならない。

2 市街地又は密集地以外の地域で、これに準ずる地域の消防水利は、当該地域内の防火対象物から一の消防水利に至る距離が140メートル以下となるように設けなければならない。

3 前2項に定める配置は、消火栓のみに偏することのないように考慮しなければならない。

第5条 消防水利が、指定水量（第3条第1項に定める数量をいう。）の10倍以上の能力があり、かつ、取水のため同時に5台以上の消防ポンプ自動車部署できるときは、当該水利の取水点から140メートル以内の部分には、その他の水利を設けないことができる。

第6条 消防水利は、次の各号に適合するものでなければならない。

- 一 地盤面からの落差が4.5メートル以下であること。
- 二 取水部分の水深が0.5メートル以上であること。
- 三 消防ポンプ自動車容易に部署できること。
- 四 吸管投入孔のある場合は、その一辺が0.6メートル以上又は直径が0.6メートル以上であること。

第7条 消防水利は、常時使用しうるように管理されていなければならない。

用途地域 \ 平均風速	年間平均風速が4メートル毎秒未満のもの	年間平均風速が4メートル毎秒以上のもの
近隣商業地域 商業地域 工業地域 工業専用地域	100 (メートル)	80 (メートル)
その他の用途地域及び用途地域の定められていない地域	120	100

備考

用途地域区分は、都市計画法（昭和43年法律第100号）第8条第1項第1号に規定するところによる。

9. 排水

(1) 排水計画

ア 当該開発区域の規模、地形、周辺の状況、予定建築物の用途及び降雨量等から想定される雨水及び汚水が有効に排出できるよう計画されていること。

イ 開発区域内の下水道、排水路その他の排水施設は、区域内の下水を有効かつ適切に排出できるように、河川その他の公共水域又は、海域に接続していること。ただし、放流先の排水能力によりやむを得ないと認められるときは、排水路改修又は当該開発区域内において一時雨水を貯留する調整池及び雨水貯留・浸透施設等を設けるものとする。

ウ 雨水、処理された汚水及びこれと同等以上清浄である汚水以外の下水は、原則として暗渠によって排出すること。

エ 計画排水区域は、雨水については開発区域を含む地形上の流域とし、汚水については開発区域

とする。

(2) 雨 水

ア 計画雨水量の算定方式は、合理式を用いるものとする。

$$Q = \frac{1}{360} \cdot f \cdot r \cdot A$$

Q : 計画雨水量 (m³/sec)

f : 流出係数

r : 降雨強度 (mm/hr)

A : 排水面積 (ha)

イ 降雨強度値は、5年に1回の確率で想定される降雨強度値以上の値を用いること。

降雨強度値の算定は、次記の式を用いること。

1 / 5年確率降雨強度式

$$\text{水戸 } r = \frac{1,411}{t^{\frac{3}{4}} + 7.63}$$

$$\text{館野 } r = \frac{769}{t^{\frac{2}{3}} + 2.77}$$

r = 降雨強度 (mm/hr)

t = 流達時間 (mm)

$$t = t_1 + t_2$$

t₁ : 流入時間 (標準 = 7分)

t₂ : 流下時間

$$\text{開発前 } t_2 = 0.83\ell / i^{0.6}$$

$$\text{開発後 } t_2 = 0.36\ell / i^{0.5}$$

ℓ = 河道延長 (km)

i = 河道の勾配

ウ 流出係数は、次の表に示す値を標準とし、排水区域全体を加重平均して求めること。

流 出 係 数

工 種 別		地 域 別	
不 浸 透 性 道 路	0.70～0.95	市中の建て込んだ地区	0.70～0.90
アスファルト道路	0.85～0.90	建て込んだ住宅地区	0.50～0.70
マカダム道路	0.25～0.60	建て込んでいない住宅地区	0.25～0.50
砂 利 道	0.15～0.30	公園，広場	0.10～0.30
空 地	0.10～0.30	芝生，庭園，牧場	0.05～0.25
公園，芝生，牧場	0.05～0.25	森林地方	0.01～0.20

この表の使用については、中間値以上を用いること。

用途別総合流出係数標準値

敷地内に間地が非常に少ない商業地域や類似の住宅地域	0.80
浸透面の野外作業場などの間地を若干持つ工場地域や庭が若干ある住宅地域	0.65
住宅公団団地などの中層住宅団地や1戸建て住宅の多い地域	0.50
庭園を多くもつ高級住宅地域や畑地などが割り合い残る郊外地域	0.35

(3) 調 整 池

開発に伴う雨水流出量の増大には、次により流量調整を行うものとする。

なお、調整池の多目的利用については「茨城県の大規模宅地開発に伴う調整池技術基準及び解説」及び「茨城県の宅地開発に伴い設置される調整池の多目的利用指針」によるものとする。雨水の貯留・浸透施設を併用する場合は「茨城県の雨水浸透施設技術基準（案）」による。

ア 5ha以上の開発行為

- (ア) 大規模な宅地開発に伴い、ダムによる調整池を築造する場合で、調整池の存置を暫定的な期間にわたるものとするときには、この基準によるものとする。
- (イ) 調整池の洪水調整方式は、原則として自然法流方式とする。ただし、地形の関係上自然放流が困難な場合には、ポンプ排水とする。
- (ウ) 洪水のピーク流量は、合理式によるものとする。
- (エ) 合理式に用いる洪水到達時間は、洪水時の雨水が流域から河道へ入るまでの時間（流入時間）と、流量計算地点まで河道を流れる時間（流下時間）との和とする。
- (オ) 流量係数は、開発前の状態にあつては0.6、開発後の状態にあつては0.85を標準とする。
- (カ) 調整池の洪水調整量を算定するために用いる計画対象降雨については、降雨強度継続時間曲線（以下「確率降雨強度」という。）によって求めるものとする。
- (キ) 調整池の洪水調整容量は、宅地開発の行われた後における洪水のピーク流量の値を、宅地開発の行われる前におけるピーク流量の値まで調節するために必要とする容量をもつことを基本

とし、次の条件を満足させなければならない。

- a 洪水の規模が年超過確率で1/3洪水までは、宅地開発後における洪水のピーク流量の値を、調整池下流の現状における流下能力の値まで調節すること。
- b 洪水の規模が年超過確率で1/30洪水に対して、宅地開発後における洪水のピーク流量の値を、開発前のピーク流量の値まで調節すること。
- c 調整池下流の流下能力の値が、開発前年超過確率1/3洪水のピーク流量の値より大きい場合は、その流下能力の値に相当する開発前の洪水の年超過確率をもって上記aの年超過確率1/3に代えるものとする。

- (ク) 洪水の規模が、年超過確率で1/30以下のすべての洪水について、宅地開発後における洪水のピーク流量の値を、調整池下流の流下能力の値まで調節とした場合の調整池の洪水調節容量は、1/30確率降雨強度曲線を用いて求める。次式のVの値を最大とするような容量をもって、その必要調節容量とすることができるものとする。

$$V = \left(r_i - \frac{r_c}{2} \right) \cdot t_i \cdot f \cdot A \cdot \frac{1}{360}$$

V：必要調整容量 (m³)

t_i：任意の継続時間 (秒)

f：開発後の流出係数

A：流域面積 (ha)

r_i：1/30確率降雨強度曲線上の任意の継続時間t_iに対応する降雨強度

r_c：調整池下流の流過能力の値に対応する降雨強度 (mm/時間)

- (ケ) 調整池の設計堆積土砂量は、その流域面積、流量、地貌、地質並びに土地造成の施工計画により一様ではないが、150m³/ha/年を標準として他の類似地区における実績を参考にして決定する。設計堆積年数並びに維持管理の方法により決定する。

イ 5ha未満の開発行為

開発区域の下流排水路が、開発区域からの1/5年確率調整強度値以上の値により算出した流出量を流下させる能力のない場合は、その流出量を流下できるよう排水路の改修又は調整池及び雨水貯留・浸透施設等の設置を図ること。また、調整池を設置する場合の設計堆積土砂量は、造成完了後の堆積土砂量として1.5m³/ha/年で計画し、堆積年数10年を標準とする。

調整池の取扱いについて

ア 5ha未満の開発行為について

- (ア) 下流放流先の能力が開発区域及び同流域よりの1/5確率降雨強度曲線により算出した流量を流下させる能力がない場合は、河川改修及び調整池の設置をするものとする。この場合余水吐の計算に用いる降雨強度曲線は1/30年確率降雨強度曲線を使用すること。
- (イ) 調整池容量算定については、茨城県大規模開発に伴う調整池技術基準及び解説の算定方法（第11条）によるものとする。

(ウ) 余水吐の断面については、1/30確率降雨強度曲線より算出した流量の1.2倍以上とする。

(エ) 放流管の管径は、維持管理上及び構造上やむを得ない場合は最小300mmまで縮小することができる。

イ. 1ha未満の小規模開発に伴う調整池の設置について

1ha未満の小規模開発に伴う調整池については、将来の維持管理にも問題があり、開発に伴う流量の調整量も大規模開発に比べて比較的少なく付近への影響も小さいと考えられるので放流水路管理者が特別の条件を付けない場合、及び下流域に被害を及ぼす恐れのない場合は、原則として調整池は設置しなくても良いものとする。ただしこの場合流末は、必ず水路等の公共水域に接続していること。

ウ. 五霞町の特例（中川・綾瀬川流域整備計画実施要領（案））

五霞町については、「中川・綾瀬川流域総合治水対策調整会議」（平成10年2月）より、調整池の調整容量は、開発面積が1ha以上5ha未満の場合は700m³/ha、1ha未満の場合は500m³/haを調整すること。

(4) 汚 水

汚水量の1人1日汚水量は、上水道の1人1日最大給水量を勘案して定め、1人1日平均汚水量は、1人1日最大汚水量の70%～80%とし、時間最大汚水量は1人1日最大汚水量の1.3倍～1.8倍として算定する。

また管渠沈砂地の設計にあたっては、計画時間最大汚水量を、処理施設の設計にあたっては、計画日最大汚水量を用いること。

(5) 管 渠 等

ア 管渠流量の計算には、マンニング式又は、ガンギレー・クッター式を用いて算出すること。

(ア) マンニング式

$$R = 1/n \cdot R^{2/3} \cdot I^{1/2}$$

$$Q = A \cdot V$$

Q：流量（m³/s）

A：流水の断面積（m²）

V：流速（m/s）

n：粗度係数

R：径深（m）

$$R = A/S$$

S：潤辺（m）

I：勾配

(イ) ガンギレー・クッター式

$$V = \frac{23 + \frac{1}{n} + \frac{0.00155}{I}}{1 + (23 + \frac{0.00155}{I}) \frac{n}{\sqrt{R}}} \cdot \sqrt{R I}$$

$$Q = A \cdot V$$

イ 管渠の流速は、下流に行くにしたがい漸増させ、汚水管では計画汚水量に対して流速を最小0.6 m/s、最大3.0m/s、雨水管では計画雨水量に対して最小0.8m/s、最大3.0m/sとする。

ウ 管渠の勾配は、管径に応じて次の表の値を標準とし、かつ下流に行くに従い次第に勾配を緩く

すること。なお、地表の勾配が急で管渠の勾配が大きくなる場合には、適当な間隔で段差を設けて勾配を緩くすること。

管径(mm)	勾配(‰)	管径(mm)	勾配(‰)
250～350	6～30	700～1,000	1～6
400～600	3～12	1,100～1,800	0.5～3

エ 管渠については、水質、外圧に対する耐力、形状、工事費及び将来の維持管理を十分に考慮し、陶管、鉄筋コンクリート管、遠心力鉄筋コンクリート管、現場打ち鉄筋コンクリート管又は硬質塩化ビニール管（VP管）のうち、最も適当と思われるものを選ぶこと。

オ 排水施設のうち暗渠である部分の最小内径又は最小内のり幅は、汚水管渠で200mm雨水管渠で250mmとすること。

カ 管渠等の排水施設は、道路その他の公共用地等維持管理上支障のない場所に設置されていること。やむを得ず宅地部分に設置する場合には、維持管理の最も容易な場所に設置すること。

キ 管渠の土かぶり厚は、1.5m～2mを標準とし、最小土かぶり厚を1.2mとする。ただし、構造上支障なく、管理者の同意が得られる場合にはこの限りではないこと。

ク 暗渠部分の次に示す箇所には、ます又はマンホールを設けること。

(ア) 公共の用に供する管渠の始まる箇所

(イ) 下水の流路の方向、勾配又は横断面が著しく変化する箇所。ただし、管渠の清掃に支障がないときはこの限りではない。

(ウ) 管渠の長さが、その内径又は内のり幅の120倍を超えない範囲内において管渠の維持管理上必要な箇所。

ただし、下水道施設設計指針に適合し、市町村の同意があるときはこの限りではない。

ケ 雨水を排除するます又はマンホールの底には15cm以上の泥留めが、その他のます又はマンホールでは、その接続する管渠の内径又は、内のり幅に応じ、相当幅のインバートが設けられていること。

10. 公園・緑地・広場

主として、自己の居住の用に供する住宅の建築の用に供する目的で行う開発行為以外の開発行為で、0.3ha以上の開発行為にあつては、環境の保全、災害の防止、非常時における避難及び居住者のレクリエーション等の用に供するため、適当な面積を有する公園、緑地、広場が有効に利用できるように配置されていること。

ただし、崖地等利用できない形状については、未利用地扱いとする。

(1) 公園

ア 公園の設置にあたっては、その面積や規模等を原則として次に示す値とする。ただし、周辺に相当規模の公園があり、それらが支障なく利用できる場合はこの限りでない。

この場合、公園として有効に利用できるよう土地の平均勾配が15度以下程度のものを公園面積とする。

s 開発規模	人口1人当たり 公園・緑地・広場	開発面積に対する公園 ・緑地・広場の割合	開発面積に対する 公園面積の割合	公園規模及び箇所数
0.3ha以上1.5ha未満		3%以上		1箇所400㎡以上
1.5ha以上5.0ha未満				
5.0ha以上10.0ha未満	4㎡以上	4%以上	3%以上	1,000㎡以上が 1箇所以上
10.0ha以上20.0ha未満				2,500㎡以上が 1箇所以上
20.0ha以上50.0ha未満	5㎡以上	5%以上		2,500㎡以上が 2箇所以上
50.0ha以上	6㎡以上	6%以上		2,500㎡以上が 3箇所以上 20,000㎡以上が 1箇所以上

1.5ha未満の場合は、公園、緑地及び広場が1箇所程度にまとめて設けられていること

1.5ha以上5.0ha未満にあつては、緑地、広場をふくむことができる。

〈参 考〉

開発区域の公園計画は、次に掲げる各公園で構成するものとし、開発区域の面積及び周辺の状況を勘案して設置されていること。

	面 積	誘致距離	
幼 児 公 園	400㎡標準	100m	日照に十分注意すること。
街 区 公 園	2,500㎡標準	250m	日照に十分注意すること。 2箇所以上出入口を設けること
近 隣 公 園	20,000㎡標準	500m	住区のほぼ中央に設けること 区域内の幹線道路に面していること。

幼児公園は、街区公園の誘致圏を補完するものとして、必要に応じ配置する。

イ 注意事項

- (ア) 公園は、それぞれの機能、目的に応じて有効に利用できるよう配置されていること。
- (イ) 幼児公園及び街区公園は、主要な道路に面していないこと。また、誘致距離内の利用者の動線が、交通ひんばんな主要な道路その他の地物、地形等により分断されていないこと。
- (ウ) 公園の形状及び勾配は、公園内に広場、遊戯施設が有効に配置できかつ利用者が安全に利用できるものであること。

- (エ) 公園には、その用途に応じた適当な施設が設けられていること。
- (オ) 公園は、柵その他により他の敷地から分離すること。また、公園が主要な道路に接しているときは、その道路には歩道が設けられている。
- (カ) 面積が1,000㎡以上の公園では、2箇所以上の出入口が設けられていること。
- (キ) 公園内への車両の乗入れを妨げるように計画されていること。

(2) 緑地

ア 緑地は、自然地の保全、環境及び景観の改善、土地利用の異なる区域相互間の緩衝、災害の防止及びその緊急時の避難場所等の目的のもとに安全、かつ快適な環境を確保するため、必要に応じて計画するものとする。

イ 緑地は、できる限りその設置目的、用途に応じて計画的に配置又は自然状態のまま残すものとし、有効に設置目的の用に供することができるものであること。ここで、緑地の用途による標準的な分類は、次に示すものとする。

- (ア) 自然緑地
- (イ) 修景緑地
- (ウ) 緩衝緑地
- (エ) 避難緑地
- (オ) 遊戯緑地

(3) 広場

開発区域内には、集会、行事等住民相互の交流の用に、また大規模な開発区域では、それに加えて都市美観の増進、駅前の交通処理及び開発区域の象徴等の用に供する目的で、必要に応じて計画するものとする。

11. 公益施設

- (1) 開発区域内には、開発規模及び当該開発区域の周辺の状況等を考慮して必要と思われる種類及び規模の公益施設が計画されていること。
- (2) 公益施設の配置にあたっては、その施設の目的に応じ居住者が支障なく利用できるとともに、それぞれの施設を有機的に配置することにより、有効な利用が図られていること。
- (3) 開発区域の規模に応じて必要となる各種施設は、次の表－1を標準的なものとする。
- (4) 行政管理施設、購買サービス施設等は、原則として開発区域又は住区のほぼ中央にまとめ、中心センターを形成させるものとする。
- (5) 市町村役場支所、警察官派出所、消防分署等については、それぞれの設置者が必要と認める場合に計画するものとする。
- (6) おおむね1分区（500戸～1,000戸）以上の規模では、内科、外科を中心とし、小児科、歯科等を含めた医療施設を計画すること。
- (7) 1住区以上の規模では、総合的な診療所群又は、病院を設置するものとする。
- (8) 教育施設については、1住区に小学校を1校、2住区に中学校を1校設置することとし、高等学

校は必要に応じて誘致施設として計画するものとする。

- (9) 小学校及び中学校は、通学路、周囲の環境等を考慮しつつ、通学区域のほぼ中央に配置すること。この場合、最大通学距離については、小学校で500m、中学校で1,000mを標準とするものとする。
- (10) 幼稚園は、1住区に2園を標準とし、通園区域及び通園の際の安全を考慮して配置するものとする。
- (11) 小学校の児童数は、入居予定世帯当り0.45人、中学校の生徒数は入居予定世帯当り0.22人程度を想定すること。また、幼稚園の園児数については、入居予定層を考慮し、人口の3%～7%程度の範囲で、適当と思われる値を用いるものとする。
- (12) 開発区域内の道路、公園、広場、中心センター等には、適当な間隔又は密度で街路灯その他に照明施設を設けるものとする。
- (13) ガス施設の設置にあたっては、予定建築物に対する安全を考慮して、その位置を定めるとともに、ガス工作物の技術上の基準を定める省令（昭和45年通商産業省令第98号）等関係法令の手続きをすること。
- (14) 開発区域内には、中心センター等必要と思われる場所に、車の保有率、設置場所の利用状況等を想定して、適当な規模の駐車場を設置するものとする。
- (15) 開発区域内には、必要に応じてゴミ収集場所等を設けることとし、衛生上支障がないよう配慮すること。
- (16) 開発区域内を特別高圧架空電線路が通過している場合には、その電線下の土地はできる限り緑地帯、駐車場等の空地として利用すること。
- (17) 購買及びサービス施設の店舗数並びにその業種は、開発区域の予定戸数及び開発区域周辺の店舗等の状況を考慮して適切に定めなければならない。ここで購買及びサービス施設の数は、表－2を標準とする。

表－1

種 別	種 類	計 画 人 員 数	規 模 等
教 育 施 設	保 育 所 幼 稚 園	4,000人～ 4,800人	1 箇所
	小 学 校	8,000人～10,000人	1 校
	中 学 校	16,000人～20,000人	1 校
医 療 施 設	診 療 所	4,000人	1 箇所
	地 区 病 院	32,000人以上	1 箇所
集 会 所		500戸～ 800戸	80～100㎡
		800戸～1,600戸	160～200㎡
		1,600戸～2,400戸	240～300㎡
		2,400戸以上	300㎡以上
	日用品販売店舗	100人	1 店舗
<p>2 ha以上の商業地を設ける場合には、買物客用の駐車場を設置するものとし、その駐車場の面積は次式によるもの以上とする。</p> <p style="text-align: center;">駐車場の面積（㎡）＝（誘致圏人口）×10%</p> <p>この誘致圏人口は開発人口のほかに地域性を考慮して既存集落地の人口も勘案するものとする。</p>			

表－２

業 種	500戸当たり標準店舗数
衣 料 品	2
食 料 品	11
飲 食 店	1
住 用 品	2
文 化 器	2
サ ー ビ ス	2
計	20

12. 土質調査

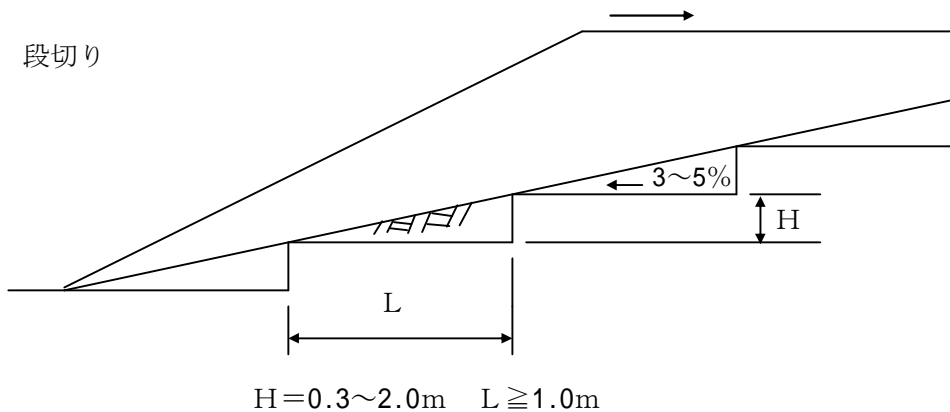
- (1) 盛土，埋もどし等の材料として利用する土及び構造物の基礎，切取りの斜面を構成する地盤としての土の工学的性質を把握するため，工事前又は工事中に必要なと思われる土質調査及び土質試験を実施すること。
- (2) 開発区域の規模，地形，予定構造物の規模に応じて必要な調査を選択して行うこと。

13. 軟弱地盤の処理

地盤が軟弱である場合には，すべり破壊，沈下等に対する安全性を調査検討し，十分な計画のもとに地盤処理対策を講ずること。

14. 切土・盛土

- (1) 切土，盛土は，できる限り開発区域及びその周辺で土量のバランスがとれるように計画し，土の運搬距離及び運搬土量が最小となるよう努めること。
- (2) 開発区域の傾斜は，できる限り南向き斜面とし，街区の造成勾配については12%以下，やむを得ず北向き斜面とする場合は10%以下とすること。ここで，街区の造成勾配とは，街区内の最高点と最低点との間の勾配をいう。
- (3) がけ又はのり面の上端に続く地盤面は，特別の事情がない限り，そのがけ又はのり面の反対方向に雨水その他の地表水が流れるように勾配が設けられていること。
- (4) 切土をする場合には，切土をした後の地盤にすべりやすい土層のあるときは，その地盤にすべりが生じないよう，くい打ち，土の置換え，擁壁の設置等適当な措置をとること。
- (5) 切土高が5 mを超えるときは，高さ5 m以内ごとに1.0m～1.5m程度の小段を設けること。この小段には排水のため5%～10%の横断勾配をつけ，更に必要な場合には，土留め又は排水路等を設けるものとする。
- (6) 盛土をする場合には，現地盤の切株，雑草及び腐しよく土は必ず盛土前に除去すること。
- (7) 盛土をする地盤の傾斜が20%以上で2 mを超える場合には，盛土と現地盤との接する面がすべり面とならないよう段切等の措置をとること。段切りにあたっては，高さ0.3m～2.0m巾1.0m以上の段を切ること。また，段切りを行った水平面は，排水のため3%～5%の勾配を付けるものとする。



- (8) 盛土と現地盤の間の湧水や地下浸透水が生じる場合は、盲暗渠等を用いて排水しなければならない。
- (9) 盛土高さが5mを超えるときは、高さ5m以内ごとに1.0m~2.0m程度の小段を設けること。この場合、小段には適当な勾配を付けるとともに、必要に応じて植生により小段面を保護し、又排水路を設ける等の措置をとるものとする。
- (10) 高さが15m以上の盛土、又は15m未満でも地下水等のため崩壊の危険性がある場合には、盛土内の地下水を排除するためサンドマット等を施すこと。
- (11) 高さが5mを超えるがけの下端に接する土地のうち、がけの崩壊による被害をこうむるおそれのある区域内は、道路、公園、緑地、その他の空地として利用するものとする。

15. 擁壁等

- (1) 開発区域内にがけ面があるとき、又は切土若しくは盛土をした土地の部分にがけ面が生ずるときは、当該がけ面が擁壁で覆われていること。ただし、切土をした土地の部分に生ずることとなるがけ若しくはがけの部分で次の一に該当するもの又は土質試験等に基づく地盤の安定計算により擁壁で覆う必要がないと認められるがけ若しくはがけの部分のがけ面については、この限りではない。

切土、盛土において造成後、地盤面の高さが0.5m以上の場合、法面処理とする以外建築用コンクリートブロック、コンクリート柵工等は使用してはならない。

ア 土質が次の表の左欄に掲げるものに該当し、かつその土質に応じ勾配が同表の中欄の角度以下のもの。

イ 土質が次の表の左欄に掲げるものに該当し、かつその土質に応じ勾配が同表の中欄の角度を超え同表の右欄の角度以下のもので、がけの上端から下方に垂直距離5m以内の部分。

土 質	擁壁を要しない勾配の上限	擁壁を要する勾配の下限
軟岩（風化の著しいものを除く）	60度	80度
風化の著しい岩	40度	50度
砂利・真砂土・関東ローム・硬質粘土・その他にこれらに類するもの	35度	45度

- (2) 擁壁で覆うことを要しないときは、石張り、芝張り等の措置によりそのがけ面が保護されている

こと。

- (3) 「がけ」とは地表面が水平面に対し 30 度を超える角度をなす土地で、硬岩盤（風化の著しいものを除く。）以外のものをいう。
- (4) 擁壁の構造は、鉄筋コンクリート造、無筋コンクリート造、間知石練積み造その他の練積み造であること。
- (5) 擁壁には、内径 7.5 cm 以上の水抜き穴が壁面の面積 3 m²以内に 1 個所以上の割合、若しくはこれと同等の比率で、耐水材料を用いたものが設けられ、かつ、その裏面で水抜き穴の周辺その他必要な部分には、砂利等の浸透層が設けられていること。

擁壁は長さ 10m～20m 毎に目地を設けること。

大規模擁壁で傾斜地、盛土個所に設置する場合は、地震の滑動による被害等を防止するため円弧すべりに対する検討をすること。

- (6) 鉄筋コンクリート造及び無筋コンクリート造の擁壁の構造は、構造計算によって次の要件に該当しているものであること。

ア 土圧、水圧、自重及び建築物の荷重（以下「土圧等」という。）によって擁壁が破壊されないこと（土圧等によって擁壁の各部に生ずる応力度が、擁壁の材料である鉄筋又はコンクリートの許容応力度を越えないこと。）。

イ 土圧等によって擁壁が転倒しないこと（転倒に対する安全率は、常時 1.5 又は 2.0 倍以上、地震時 1.2 倍以上であること。）。

ウ 土圧等によって擁壁の基礎がすべらないこと（すべりに対する安全率は、常時 1.5 倍以上、地震時 1.2 倍以上であること。）。

エ 土圧等によって擁壁が沈下しないこと（土圧等によって擁壁の地盤に生ずる応力度が、地盤の許容応力度を超えないこと。ただし、基礎ぐいを用いた場合においては、土圧等によって基礎ぐいに生ずる応力が基礎ぐいの許容支持力を超えないこと。）。

オ 構造計算に必要な数値は、実状に応じた数値とする（地震時に用いる水平震度の係数は、0.2 以上とし、鉛直震度は考えない。）ただし、土質調査に基づく数値によらないときは、次に掲げる数値を参考にすること。

(ア) 盛土の場合の土圧

土 質	単位体積重量（1 m ³ につき）	土 圧 係 数
砂 利 又 は 砂	1.8 トン	0.35
砂 質 土	1.7 トン	0.40
シルト、粘土又はそれらを多量に含む土	1.6 トン	0.50

(イ) 鉄材の許容応力度

鉄材の種類	圧縮	引張り
鉄筋コンクリートに使用する鉄筋	SD295 180 N/mm ²	SD295 180 N/mm ²

(ウ) コンクリート (単位 N/mm²)

圧縮	引張り	剪断	附着
四週圧縮強度の3分の1	圧縮の許容応力度のそれぞれ10分の1とする		0.7 (軽量骨材を使用するものにあつては0.6)

(エ) 地盤の許容応力度

地盤	許容応力度 (KN/m ²)
岩盤	1000
固結した砂	500
土丹盤	300
密実な礫層	300
密実な砂質地盤	200
砂質地盤	50
固い粘土質地盤	100
粘土質地盤	20
固いローム層	100
ローム層	50

(オ) 地盤の最大摩擦抵抗力

土質	摩擦係数
岩, 岩屑, 砂利又は砂	0.5
砂質土	0.4
シルト, 粘土又はそれらを多量に含む土 (擁壁の基礎底面から少なくとも15 cmまでの深さの土を砂利又は砂に置き換えた場合に限る。)	0.3

(7) 間知石練積み造その他練積み造りの擁壁の構造は、次の要件に該当しているものであること。

ア 擁壁の勾配, 高さ, 上端の厚さ及び下端部分の厚さ (擁壁前面の下部が地盤面と接する部分以下の擁壁の部分をいう。) が, がけの土質に応じ別表に示す規準に適合していること。

イ 擁壁前面の根入れ深さは, 擁壁を岩盤に接着する場合を除き別表に掲げる値とすること。

ウ 石材, その他の組積材は, 控長さを30 cm以上とし, コンクリートを用いて一体の擁壁とすること。また, その背面に栗石, 砂利又は砂利まじり砂で有効に裏込めを施すこと。

エ 擁壁には, 一体の鉄筋コンクリート造又は無筋コンクリート造で, 擁壁のすべり及び沈下に対して安全である基礎を設けること。

別表

土質		第 1 種			第 2 種			第 3 種				
		岩, 岩屑, 砂利又は, 砂利まじり砂			真砂土, 関東ローム 硬質粘土, その他こ れらに類するもの			その他の土質				
擁壁		35 cm以上で地上 高さの 15%以上			35 cm以上で地上 高さの 15%以上			45 cm以上で地上 高さの 20%以上				
根入り		40 cm以上			40 cm以上			70 cm以上				
70° を超え 75° 以下の 勾配	地上高さ	2m 以下	2m を超え 3m 以下		2m 以下	2m を超え 3m 以下		2m 以下	2m を超え 3m 以下			
	下端部分厚さ	40 cm 以上	50 cm 以上		50 cm 以上	70 cm 以上		85 cm 以上	90 cm 以上			
65° を超え 70° 以下の 勾配	地上高さ	2m 以下	2m を超え 3m 以下	3m を超え 4m 以下	2m 以下	2m を超え 3m 以下	3m を超え 4m 以下	2m 以下	2m を超え 3m 以下	3m を超え 4m 以下		
	下端部分厚さ	40 cm 以上	45 cm 以上	50 cm 以上	45 cm 以上	60 cm 以上	75 cm 以上	75 cm 以上	85 cm 以上	105 cm 以上		
65° 以下の 勾配	地上高さ	3m 以下	3m を超え 4m 以下	4m を超え 5m 以下	2m 以下	2m を超え 3m 以下	3m を超え 4m 以下	4m を超え 5m 以下	2m 以下	2m を超え 3m 以下	3m を超え 4m 以下	4m を超え 5m 以下
	下端部分厚さ	40 cm 以上	40 cm 以上	60 cm 以上	40 cm 以上	50 cm 以上	65 cm 以上	80 cm 以上	70 cm 以上	80 cm 以上	95 cm 以上	20 cm 以上

16. 防災工事

- (1) 防災調整池の工事，低湿地における暗渠排水等の工事及び本格的整地工事は，集中豪雨，台風期を避け，できる限り渇水期に工事を行うこと。
- (2) 整地工事中は，湧水箇所及びのり面に盲暗渠，仮排水路等を設置するとともに，要所に泥溜を設け，できる限り土砂を流下させないよう努めること。
- (3) 宅地造成により整地した平坦地には，その外周に小規模な土堤を設けて雨水を一時貯留し，下流への直接の流出を軽減させること。
- (4) 防災整地を設けない場合には，必要に応じて板柵，蛇かご，土のう等を適切に配置し，土砂流出の防止，羽水流出量の軽減を図ること。