



大切な
お知らせ

ホテル・旅館等で

ボイラー等をご使用中のみなさまへ

目頃からボイラー等の点検をお願いします



台風・地震などの大規模災害の後、ボイラー等を使用する前に点検をお願いします

ポイント1

ボイラー等の煙突(排気筒)の
先端部に障害物、ゴミ等は
ありませんか

ポイント2

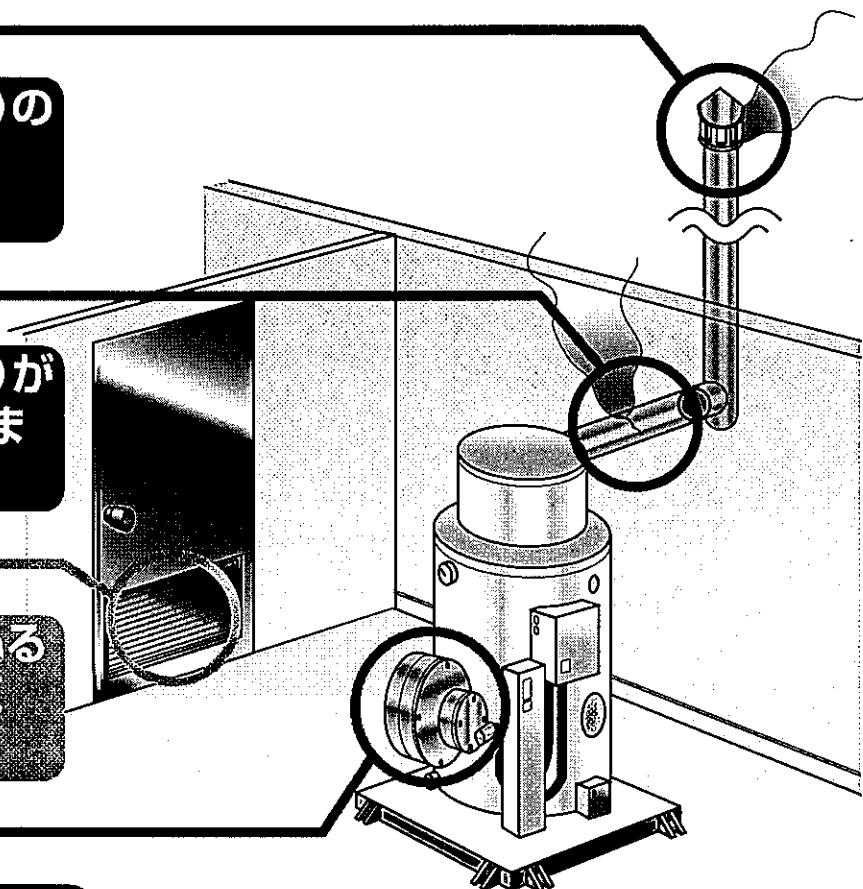
ボイラー等の煙突(排気筒)が
外れたり、隙間ができていま
せんか

ポイント3

ボイラー等が設置されている
部屋の換気を行う窓や給気
口等に変化はありませんか

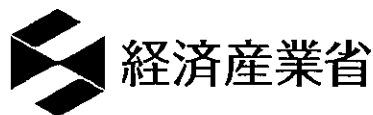
ポイント4

ボイラー等のファンに作動不良
や従来にない異音、等の変化
がありませんか



簡易ボイラー等

これらの点検の結果、異常があった場合は使用を控えていただき、ボイラーメーカー、メンテナンス会社、またはガス会社にご連絡ください。また、日常的な点検も合わせてお願いいたします。



社団法人 エルピーガス協会

社団法人 日本ガス協会

社団法人 日本簡易ガス協会

日本暖房機器工業会

お問合せ先

このお知らせは経済産業省からの要請に基づき、お届けしております。