

# シェルターによるテナガエビ、ハゼ類の集魚効果調査

中村 誠・市毛 清 記

霞ヶ浦におけるテナガエビ及びハゼ類の生態調査の一部としてシェルターによるこれら生物の漁獲調査を行った。

調査はそだ類の集魚効果と新材料としてのトリカルネットによる網目の大きさ及び魚巢密度の違いによる集魚効果について行った。

調査地点は内水試地先の水深2～3mの地点である。

なお、本調査のため材料のトリカルネットを提供していただいたタキロン株式会社に対し感謝致します。

## 1) そだ類の集魚効果調査

そだの魚巢としては霞ヶ浦の漁業者が一般に“ささびたし”と称して用いている漁具をそのまま利用した。魚巢は2m角の鉄枠にモジアミを張った物の上に設置し湖底に沈めた。対照として魚巢を乗せない鉄枠にモジアミを張った物のみをとなりに設置した。

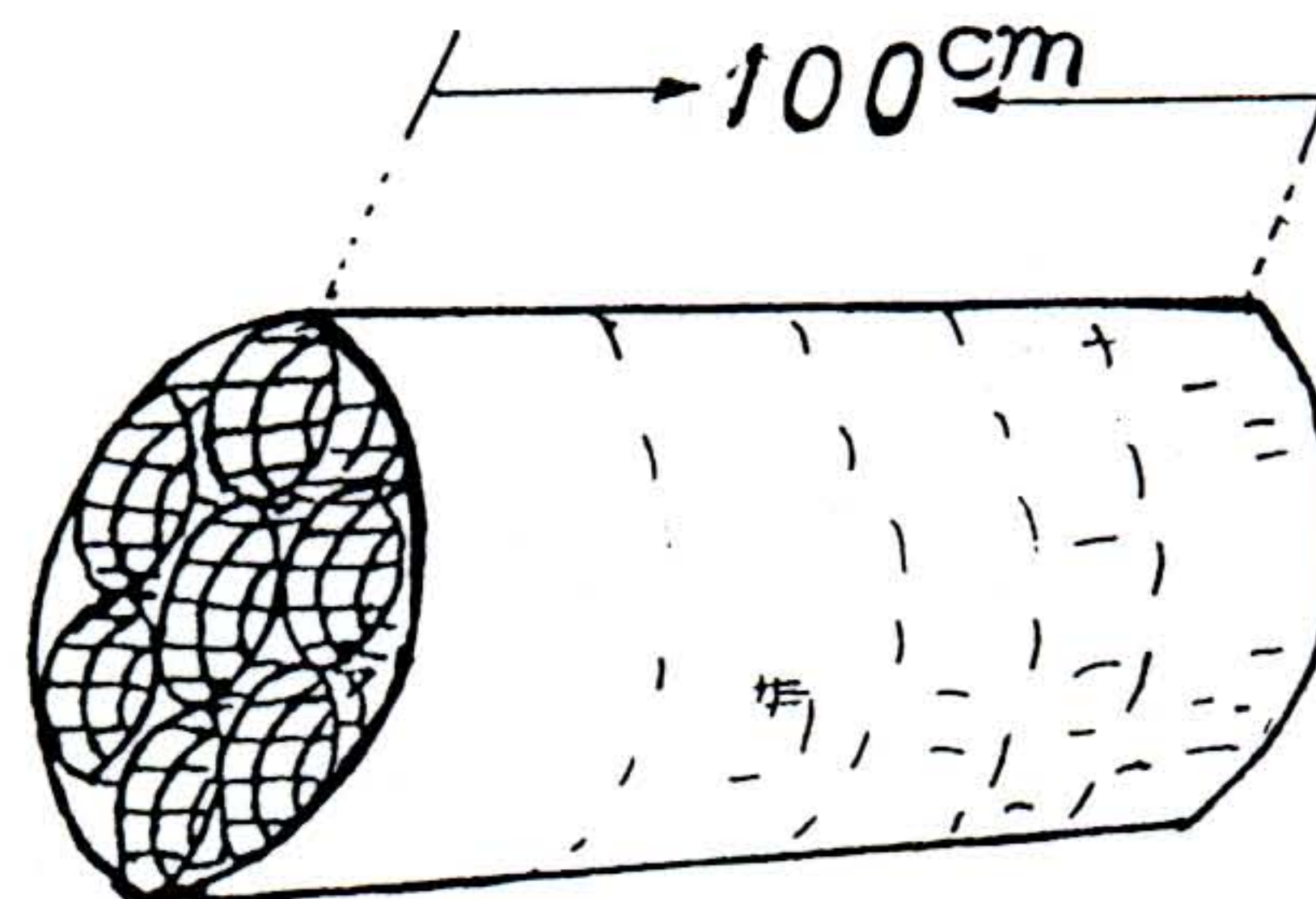
設置場所は内水試地先の水面で水深は約2mであった。魚巢は毎月1回鉄枠ごと引き上げモジアミ上の魚とテナガエビを全て採集した(第1表)。

## 2) トリカルネット魚巢調査

トリカルネットは目合10mm, 21mm及び34mmの各々について直径約20cmと10cm, 長さ1mの物をつくり各目合の各直径の物毎に数本組んで1魚巢とした。その結果各魚巢の直径は約50cmになった。また各魚巢はモジ網で作った円筒の1底面のみを開けた袋の中にいれ(図1)取り上げ時に中の魚類が逃げにくくした(第2表)。

## 3) 張り網調査

そだやトリカルネットへの集魚と同時に付近を回遊する状況を知るため張り網を設置し魚巢調査と同時に調査した(第2表)。



第1図 トリカルネット魚巢

第1表 ソダによる集魚試験結果

年月日	総 漁 獲 量 (g)		テナガエビ尾数 (平均体重)		チラブ尾数 (平均体重)		アシシロハゼ尾数 (平均体重)		その他 総重量						
	ソダ	対照	ソダ	対照	ソダ	対照	ソダ	対照	ソダ	対照					
61. 6. 14	161.1	53.1	2968.6	4(0.51)	0	116(0.33)	41(2.46)	4(1.83)	18(1.43)	0	0	10(1.43)	58.2	13.9	2784.7
61. 7. 1	375.6	157.6	990.6	39(1.52)	0	22(3.84)	68(1.78)	7(2.16)	82(0.34)	0	0		185.51	142.4	859.7
61. 7. 18	320.3	388.3		10(2.80)	3(0.75)		92(0.92)	26(0.96)		0	1(0.83)		218.4	360.3	
61. 8. 12	389	231.6	3490.5	40(1.32)	2(0.59)	200(1.14)	299(0.92)	86(0.90)	2827(0.56)	2(0.73)	0	435(0.77)	59.3	150.7	1422
61. 9. 2	492.1	181.1	1621	570(0.27)	2(0.84)	2998(0.11)	279(0.79)	99(0.69)	136(0.83)	5(0.20)	14(0.12)	55(0.40)	202.3	113.6	12237
61. 9. 17	521.9	299.1	3035.3	584(0.38)	141(0.1)	17716(0.57)	142(1.35)	31(1.52)	364(0.41)	1(0.08)	2(0.13)	60(0.23)	182.5	238.3	920.5
61.10. 1	471.5	181	517.2	123(0.04)	0	1841(0.24)	184(1.41)	17(1.11)	19(0.68)	0	0	1(0.31)	232.9	162.1	205.8
61.10.16	381.8	104.8	877	162(0.42)	124(0.24)	2793(0.25)	63(1.64)	17(1.02)	16(1.02)	0	0	1(0.49)	234.4	55.2	156.5
61.11. 5	382	225.6		218(0.26)	13(0.15)		68(1.24)	18(0.70)		0	1(0.05)		242.3	211.3	
61.11.18	234.9	29		89(0.31)	7(0.23)		58(1.55)	27(0.58)		1(0.10)	0		109.4	11.8	
61.12. 2	316.3		303.1	159(0.27)		177(0.32)	111(1.07)		8(0.99)	0		1(0.08)	154.9		246.7
61.12.18	182.2	2.1	522.8	74(0.38)	1(0.05)	196(0.36)	220(0.69)	6(0.33)	3(0.51)	0	0	2(0.75)	50.1	0	458.9
62. 1.10	74.8	0.4	63.1	107(0.31)	4(0.06)	48(0.22)	50(0.49)	1(0.11)	2(0.12)	2(0.10)	1(0.10)	0	26.6	0	50.3
62. 2. 2	54.2	0.4		47(0.27)	0		30(0.76)	1(0.33)		0	1(0.06)		19.0	0	
62. 2.17	129.2			30(0.28)			17(1.11)			0			101.8		
62. 3. 2	39.7			11(0.17)			3(0.96)			1(0.07)			34.8		
62. 3.18	21	0.3		5(0.78)	0		3(1.73)	0		0	2(0.14)		11.9		
62. 3.31	88.8	3		17(0.34)	1(0.21)		5(1.62)	2(1.40)		1(0.20)	0		74.8	0	
62. 4.16	76.7	1.5		6(0.85)	0		14(4.81)	3(0.13)		1(0.22)	0		4.0	1.1	
62. 5. 1	47.7	8.6		28(0.41)	1(0.13)		12(1.78)	11(0.72)		0	3(0.2)		14.9	0	

第2表 トリカルネット魚巢の漁獲結果尾数(平均体重)

年月日	目 合 円筒の径	34 mm		21 mm		10 mm		張 網
		20 cm	10 cm	20 cm	10 cm	20 cm	10 cm	
S 62 ・ 12 ・ 3	テナガエビ	9( 1.07)	14( 0.94)	2( 0.66)	13( 0.99)	6( 1.08)	5( 1.10)	
	チ チ ブ	72( 0.66)	100( 0.87)	26( 0.56)	93( 0.80)	37( 1.02)	123( 0.85)	
	ウキゴリ	0	3(10.22)	4(12.43)	4(11.27)	2(13.28)	2(11.75)	
	その他ハゼ類	1( 0.53)	0	0	0	0	0	
	その他魚類	0	H 1( 5.96)	T 1( 3.93)	H 2( 7.62)	0	0	
S 63 ・ 1 ・ 12	テナガエビ	4( 0.46)	8( 0.48)	11( 0.72)	15( 0.85)	21( 0.94)	24( 0.81)	
	チ チ ブ	235( 0.70)	334( 0.79)	354( 0.59)	453( 0.63)	126( 0.79)	323( 0.75)	
	ウキゴリ	0	0	0	1( 6.23)	1(21.23)	3(12.49)	
	その他ハゼ類	0	0	0	0	0	0	
	その他魚類	0	0	0	0	0	0	
S 63 ・ 2 ・ 20	テナガエビ	12( 0.52)	40( 0.66)	26( 0.72)	20( 1.02)	15( 1.40)	8( 1.16)	
	チ チ ブ	50( 0.58)	67( 0.65)	51( 0.57)	109( 0.61)	29( 0.82)	83( 0.71)	
	ウキゴリ	0	0	0	0	0	1( 4.08)	
	その他ハゼ類	0	0	0	0	Y 1( 2.98)	0	
	その他魚類	0	0	0	H, B 2(127.39)	0	0	
S 63 ・ 3 ・ 11	テナガエビ	47( 1.06)	33( 1.23)	24( 1.00)	62( 1.19)	40( 1.29)	42( 1.20)	
	チ チ ブ	22( 0.94)	16( 0.91)	7( 0.72)	38( 0.82)	18( 1.10)	34( 0.85)	
	ウキゴリ	1(12.07)	0	0	0	0	1( 6.38)	
	その他ハゼ類	0	0	0	0	0	0	
	その他魚類	0	0	0	0	0	0	
S 63 ・ 4 ・ 19	テナガエビ	11( 1.85)	63( 1.07)	78( 1.37)	83( 1.31)	56( 1.60)	11( 1.22)	
	チ チ ブ	1( 8.84)	1( 0.55)	0	0	1( 6.94)	2(11.87)	
	ウキゴリ	0	0	0	0	0	0	
	その他ハゼ類	0	0	0	Y 1( 1.05)	0	0	
	その他魚類	0	0	0	0	0	0	
S 63 ・ 5 ・ 24	テナガエビ	22( 1.47)	24( 1.77)	4( 1.72)	25( 1.60)	12( 1.47)	2( 2.13)	※ 9( 0.25)
	チ チ ブ	1( 6.84)	2( 2.55)	0	6( 3.05)	1( 1.44)	33( 2.63)	8( 0.88)
	ウキゴリ	0	0	1(14.63)	0	0	0	735( 0.28)
	その他ハゼ類	0	0	0	0	A 1( 1.00)	0	
	その他魚類	0	0	0	0	0	0	

A : アシシロハゼ B : ブラックバス H : ヒガイ T : タナゴ Y : ヨシノボリ ※ 5月25日採集

網目魚の捕獲

年月日	目 合 円筒の径	34 mm <sup>2</sup>		21 mm <sup>2</sup>		10 mm <sup>2</sup>		張 網
		20 cm	10 cm	20 cm	10 cm	20 cm	10 cm	
S 63 ・ 6 ・ 17	テナガエビ	12( 2.14)	4( 3.05)	13( 2.56)	8( 0.86)	0	3( 1.89)	
	チ チ ブ	2( 1.43)	0	4( 2.18)	3( 2.62)	0	15( 2.81)	
	ウキゴリ	0	1( 1.46)	3( 4.94)	0	0	0	
	その他ハゼ類	<sup>A</sup> 1( 1.59)	0	1( 2.48)	2( 2.78)	<sup>A</sup> 1( 1.65)	<sup>A</sup> 8( 2.09)	
	その他魚類	0	0	0	0	0	0	
S 63 ・ 7 ・ 18	テナガエビ	4( 2.72)	4( 3.32)	11( 1.36)	4( 2.82)	1( 0.78)	5( 3.02)	104( 0.51)
	チ チ ブ	22( 0.81)	14( 1.72)	15( 0.61)	29(1.12)	25( 0.69)	46( 1.02)	948( 0.30)
	ウキゴリ	4( 2.72)	7( 2.73)	5( 4.66)	8(2.22)	1( 3.00)	1( 1.85)	3( 3.13)
	その他ハゼ類	0	0	0	0	0	<sup>A</sup> 3( 1.16)	
	その他魚類	0	0	0	0	0	0	
S 63 ・ 8 ・ 25	テナガエビ	11( 0.35)	9( 0.24)	8( 1.82)	3( 0.78)	1( 0.05)	1( 3.69)	203( 0.08)
	チ チ ブ	46( 0.93)	53( 0.84)	37( 0.84)	74( 1.06)	16( 0.90)	90( 1.09)	743( 0.32)
	ウキゴリ	0	5( 4.00)	2( 3.49)	6( 4.55)	0	1( 5.55)	3( 1.77)
	その他ハゼ類	0	0	0	0	0	0	
	その他魚類	0	0	0	0	0	0	
S 63 ・ 10 ・ 3	テナガエビ	72( 0.30)	56( 0.37)	68( 0.27)	69( 0.36)	45( 0.37)	44( 0.57)	403( 0.17)
	チ チ ブ	6( 0.35)	8( 0.57)	2( 0.73)	25( 0.67)	25( 0.53)	41( 0.44)	225( 0.44)
	ウキゴリ	0	5( 6.29)	1( 6.79)	1( 6.82)	0	1( 5.37)	2( 4.98)
	その他ハゼ類	0	0	<sup>J</sup> 2( 0.17)	0	0	0	
	その他魚類	0	0	0	0	0	0	
S 63 ・ 11 ・ 21	テナガエビ	249( 0.32)	157( 0.33)	262( 0.45)	301( 0.46)	509( 0.35)	733( 0.37)	
	チ チ ブ	14( 1.64)	116( 0.94)	22( 0.95)	24( 2.06)	20( 1.36)	29( 1.62)	
	ウキゴリ	6( 7.77)	10( 7.27)	3( 8.32)	6( 7.87)	0	1(13.22)	
	その他ハゼ類	0	0	0	0	0	0	
	その他魚類	0	0	0	0	0	0	
S 63 ・ 12 ・ 26	テナガエビ	294( 0.25)	153( 0.33)	269( 0.28)	200( 0.29)	131( 0.31)	352( 0.48)	
	チ チ ブ	117( 0.74)	56( 1.27)	106( 0.60)	107( 1.01)	38( 1.39)	73( 1.31)	
	ウキゴリ	0	10( 7.36)	1( 4.23)	10( 8.28)	2( 7.14)	10( 7.94)	
	その他ハゼ類	0	1( 0.25)	0	0	0	0	
	その他魚類	0	0	0	<sup>B</sup> 1(51.46)	0	0	