

東海第二発電所
配管の技術評価書

(運転を断続的に行うことを前提とした評価)

日本原子力発電株式会社

本評価書は、東海第二発電所（以下、「東海第二」という）で使用されている安全上重要な配管系（重要度分類審査指針におけるクラス1, 2の配管系）、高温・高圧の環境下にあるクラス3の配管系及び常設重大事故等対処設備に属する配管系について、運転を断続的に行うことを前提に高経年化に係わる技術評価についてまとめたものである。

評価対象機器の一覧を表1に、機能を表2に示す。

評価対象機器を材料、内部流体で分類し、それぞれのグループから重要度及び使用条件等の観点で代表機器を選定し技術評価を行った後、代表以外の機器について評価を展開している。

本評価書は配管の材料をもとに、以下の3章で構成されている。

1. ステンレス鋼配管系
2. 炭素鋼配管系
3. 低合金鋼配管系

本評価書における原子炉再循環系配管サポートの評価は、原子炉再循環ポンプのサポートの評価も含まれている。

また、制御棒駆動系、ほう酸水注入系、復水系及び給水系の油配管については「ポンプの技術評価書」、原子炉再循環系流量制御弁用油圧発生装置の油配管については「弁の技術評価書」、原子炉隔離時冷却系の油配管については「タービン設備の技術評価書」、ディーゼル機関の補機系統配管（海水系を除く）、水圧制御ユニット付属配管、可燃性ガス濃度制御系再結合器付属配管、制御用圧縮空気系設備付属配管、補助ボイラ設備配管及び廃棄物処理系主要配管については「機械設備の技術評価書」に含めてそれぞれ評価を実施するものとし、本評価書には含めていない。

なお、本文中の単位はSI単位系に基づくものとする（圧力の単位は特に注記がない限りゲージ圧力を示す）。

表1 評価対象機器一覧 (1/6)

分類基準		当該系統	主な仕様 口径／肉厚(mm)	重要度*1	使用条件		
材料	内部流体				運転 状態	最高使用圧力 (MPa)	最高使用温度 (℃)
ステンレス鋼	純水	原子炉隔離時冷却系	150A／11.0	PS-1／MS-1, 重*2	一時	8.62	302
		原子炉再循環系	630 mm／40.0	PS-1／MS-1, 重*2	連続	11.38	302
		ほう酸水注入系	40A／5.1	MS-1, 重*2	一時	9.66	302
		不活性ガス系	25A／3.9	MS-1	一時	0.31	171
		原子炉系	20A／3.9	MS-1	連続	8.62	302
		原子炉冷却材浄化系	150A／11.0	PS-1／MS-1	連続	8.62	302
		残留熱除去系	300A／25.4	PS-1／MS-1, 重*2	一時	10.69	302
		純水補給水系	50A／3.9	MS-1	一時	1.32	66
		制御棒駆動系	33.4 mm／4.5	MS-1, 重*2	連続	12.06	66
		補助系	80A／7.6	MS-1	連続	0.52	105
		燃料プール冷却浄化系	250A／9.3	MS-2, 重*2	連続	1.38	66
		事故時サンプリング設備	20A／3.9	MS-1	一時	8.62	302
		高圧炉心スプレイ系	20A／3.9	MS-1	一時	8.62	302
		低圧炉心スプレイ系	20A／3.9	MS-1	一時	8.62	302
		原子炉保護系	25A／4.5	MS-1	一時	8.62	138
重大事故等対処設備*3	50A／3.9	重*2	一時	2.5	200		

*1：当該機器に要求される重要度クラスのうち、最上位の重要度クラスを示す

*2：重要度クラスとは別に常設重大事故等対処設備に属する機器及び構造物であることを示す

*3：新規に設置される機器

表 1 評価対象機器一覧 (2/6)

分類基準		当該系統	主な仕様 口径／肉厚(mm)	重要度*1	使用条件		
材料	内部流体				運転 状態	最高使用圧力 (MPa)	最高使用温度 (℃)
ステンレス鋼	その他ガス	原子炉再循環系	20A／3.9	MS-1	一時	0.31	171
		不活性ガス系	50A／5.5	MS-1	一時	0.31	171
		制御用圧縮空気系	50A／3.9	MS-1, 重*3	連続	1.38	66
		格納容器雰囲気監視系	25A／4.5	MS-1	一時	0.31	171
		中性子計装系	10A／2.3	MS-1	一時	0.31	171
		試料採取系	20A／3.9	MS-1	一時	0.31	171
		発電機系	15A／3.7	高*2	連続	14.7	40
		サプレッション・プール水 pH 制御装置*4	80A／5.5	MS-1	一時	0.31	171
		重大事故等対処設備*4	600A／12.7	重*3	一時	0.62	200
	五ほう酸ナ トリウム水	ほう酸水注入系	40A／5.1	MS-1, 重*3	一時	9.66	66
	蒸気	原子炉隔離時冷却系	20A／3.9	MS-1	一時	8.62	302
		原子炉保護系	20A／3.9	MS-1	連続	8.62	302
		原子炉給水ポンプ駆動用蒸気 タービン系	125A／6.6	高*2	連続	0.35	124
		所内蒸気系	25A／4.5	高*2	連続	0.98	183

*1：当該機器に要求される重要度クラスのうち、最上位の重要度クラスを示す

*2：最高使用温度が 95 ℃を超え、又は最高使用圧力が 1,900 kPa を超える環境下にある原子炉格納容器外の重要度クラス 3 の機器

*3：重要度クラスとは別に常設重大事故等対処設備に属する機器及び構造物であることを示す

*4：新規に設置される機器

表 1 評価対象機器一覧 (3/6)

分類基準		当該系統	主な仕様 口径／肉厚(mm)	重要度*1	使用条件		
材料	内部流体				運転 状態	最高使用圧力 (MPa)	最高使用温度 (℃)
炭素鋼	純水	原子炉隔離時冷却系	150A／14.3	PS-1／MS-1, 重*3	一時	8.62	302
		原子炉系	500A／26.2	PS-1／MS-1, 重*3	連続	8.62	302
		原子炉冷却材浄化系	65A／9.5	PS-1	連続	8.62	302
		残留熱除去系	300A／17.4	PS-1／MS-1, 重*3	一時	8.62	302
		制御棒駆動系	200A／12.7	MS-1	一時	8.62	138
		補助系	80A／5.5	MS-1	一時	0.86	100
		燃料プール冷却浄化系	25A／4.5	MS-1	一時	0.35	66
		高圧炉心スプレイ系	300A／17.4	PS-1／MS-1, 重*3	一時	8.62	302
		低圧炉心スプレイ系	300A／17.4	PS-1／MS-1, 重*3	一時	8.62	302
		原子炉保護系	25A／4.5	MS-1	一時	8.62	138
		タービンランド蒸気系	80A／5.5	高*2	連続	1.04	233
		復水系	750A／28.6	高*2	連続	6.14	205
		給水系	600A／46.0	高*2	連続	8.62	302
		給水加熱器ドレン系	200A／8.2	高*2	連続	2.97	239
		所内蒸気系	150A／7.1	高*2	連続	0.96	183
重大事故等対処設備*4	200A／8.2	重*3	一時	3.45	174		

*1：当該機器に要求される重要度クラスのうち、最上位の重要度クラスを示す

*2：最高使用温度が 95℃を超え、又は最高使用圧力が 1,900 kPa を超える環境下にある原子炉格納容器外の重要度クラス 3 の機器

*3：重要度クラスとは別に常設重大事故等対処設備に属する機器及び構造物であることを示す

*4：新規に設置される機器

表 1 評価対象機器一覧 (4/6)

分類基準		当該系統	主な仕様 口径／肉厚(mm)	重要度*2	使用条件		
材料	内部流体				運転 状態	最高使用圧力 (MPa)	最高使用温度 (°C)
炭素鋼	冷却水*1	原子炉補機冷却系	200A／8.2	MS-1	連続	0.86	66
		ドライウェル冷却系	150A／7.1	MS-1	連続	0.86	66
	蒸気	原子炉隔離時冷却系	250A／15.1	PS-1／MS-1, 重*4	一時	8.62	302
		原子炉系	650A／33.6	PS-1／MS-1, 重*4	連続	8.62	302
		タービン主蒸気系	750A／56.4	PS-2	連続	8.62	302
		主蒸気隔離弁漏えい抑制系	50A／8.7	PS-1／MS-1	連続	8.62	302
		抽気系	1200A／15.9	高*3	連続	1.81	210
		タービングランド蒸気系	250A／18.2	高*3	連続	8.62	302
		空気抽出系	250A／9.3	高*3	連続	2.41	205
		給水加熱器ベント系	150A／7.1	高*3	連続	2.97	235
		原子炉給水ポンプ駆動用 蒸気タービン系	250A／18.2	高*3	連続	8.62	302
		所内蒸気系	300A／10.3	高*3	連続	0.98	183
		重大事故等対処設備*5	100A／8.6	重*4	一時	8.62	302

*1：冷却水（防錆剤入り純水）

*2：当該機器に要求される重要度クラスのうち、最上位の重要度クラスを示す

*3：最高使用温度が 95°C を超え、又は最高使用圧力が 1,900 kPa を超える環境下にある原子炉格納容器外の重要度クラス 3 の機器

*4：重要度クラスとは別に常設重大事故等対処設備に属する機器及び構造物であることを示す

*5：新規に設置される機器

表 1 評価対象機器一覧 (5/6)

分類基準		当該系統	主な仕様 口径／肉厚(mm)	重要度*1	使用条件		
材料	内部流体				運転 状態	最高使用圧力 (MPa)	最高使用温度 (℃)
炭素鋼	その他 ガス	非常用ガス再循環系	600A／12.0	MS-1, 重*3	一時	0.014	72
		非常用ガス処理系	450A／14.3	MS-1, 重*3	一時	0.014	72
		可燃性ガス濃度制御系	150A／7.1	MS-1	一時	0.31	171
		気体廃棄物処理系	300A／10.3	PS-2	連続	2.41	205
		不活性ガス系	600A／9.5	MS-1, 重*3	連続	0.31	171
		消火設備	100A／8.6	高*2	一時	10.8	40
		希ガスチャコール系	125A／6.6	高*2	連続	0.34	340
		重大事故等対処設備*4	600A／12.7	重*3	一時	0.62	200
	海水	非常用ディーゼル発電機海水系	250A／9.3	MS-1, 重*3	一時	0.70	66
		高圧炉心スプレイ系ディーゼル発電機海水系	250A／9.3	MS-1, 重*3	一時	0.70	66
		残留熱除去海水系	500A／12.7	MS-1, 重*3	一時	3.45	66
		重大事故等対処設備*4	150A／7.1	重*3	一時	0.98	66

*1：当該機器に要求される重要度クラスのうち、最上位の重要度クラスを示す

*2：最高使用温度が95℃を超え、又は最高使用圧力が1,900 kPaを超える環境下にある原子炉格納容器外の重要度クラス3の機器

*3：重要度クラスとは別に常設重大事故等対処設備に属する機器及び構造物であることを示す

*4：新規に設置される機器

表 1 評価対象機器一覧 (6/6)

分類基準		当該系統	主な仕様 口径／肉厚(mm)	重要度*1	使用条件		
材料	内部流体				運転 状態	最高使用圧力 (MPa)	最高使用温度 (℃)
低合金鋼	純水	給水加熱器ドレン系	80A／7.6	高*2	連続	1.04	233
		タービングランド蒸気系	50A／5.5	高*2	連続	0.42	155
		所内蒸気系	50A／5.5	高*2	連続	0.98	183
	その他ガス	気体廃棄物処理系	300A／14.3	PS-2	連続	2.41	538
	蒸気	原子炉系	65A／9.5	PS-2	連続	8.62	302
		抽気系	1050A／15.9	高*2	連続	1.81	210
		タービン補助蒸気系	125A／8.5	高*2	連続	8.62	302
		タービングランド蒸気系	150A／7.1	高*2	連続	8.62	302
		給水加熱器ベント系	40A／5.1	高*2	連続	1.81	210
		原子炉給水ポンプ駆動用蒸気タービン系	40A／7.1	高*2	連続	8.62	302

*1：当該機器に要求される重要度クラスのうち、最上位の重要度クラスを示す

*2：最高使用温度が 95℃を超え、又は最高使用圧力が 1,900 kPa を超える環境下にある原子炉格納容器外の重要度クラス 3 の機器

表2 評価対象機器機能一覧 (1/3)

当該系統	機能
原子炉隔離時冷却系	原子炉隔離時に蒸気を原子炉隔離時冷却系タービンへ導き、原子炉へ給水する系統を構成する。
原子炉再循環系	原子炉内の冷却材を原子炉圧力容器より引き出し、原子炉再循環ポンプで加圧した後、原子炉圧力容器内に設置したジェットポンプを通して供給することで原子炉冷却材を強制循環させる系統を構成する。
ほう酸水注入系	制御棒の挿入不能により、原子炉の冷温停止ができない場合にほう酸水を原子炉圧力容器底部より注入して負の反応度を与え、原子炉を冷温停止状態にする系統を構成する。
不活性ガス系	プラント運転中に原子炉格納容器内を窒素雰囲気にする不活性ガス系統を構成する。
原子炉系	原子炉で発生した蒸気をタービン主蒸気系に移送する系統、給水系から移送されてきた給水を原子炉へ供給する系統等を構成する。
原子炉冷却材浄化系	原子炉冷却材の一部をろ過、脱塩し、給水系に戻す系統を構成する。
残留熱除去系	原子炉停止時の崩壊熱除去のため残留熱除去系熱交換器にて原子炉冷却材を冷却する系統を構成する。その他低圧注水モード等がある。
純水補給水系	各系統に必要な純水を復水貯蔵タンクより移送する系統を構成する（ただし、対象は原子炉格納容器バウンダリのみ）。
制御棒駆動系	制御棒の駆動に必要な水を供給する系統を構成する。
補助系	原子炉格納容器内で発生する廃液を液体廃棄物処理系まで移送する系統を構成する（ただし、対象は原子炉格納容器バウンダリのみ）。
燃料プール冷却浄化系	使用済燃料プール水の一部をろ過、脱塩し、使用済燃料プールに戻す系統を構成する。
事故時サンプリング設備	原子炉冷却材喪失事故時に放射性障壁の健全性を確認するためにサンプリングする系統を構成する（ただし、対象は原子炉格納容器バウンダリのみ）。
高圧炉心スプレイ系	小破断による原子炉冷却材喪失事故時に、炉圧が高い状態において、原子炉水位確保と減圧及び炉心の冷却を行うため、復水貯蔵タンク又はサプレッション・プール内の水を炉心に供給する系統を構成する。
低圧炉心スプレイ系	大破断による原子炉冷却材喪失事故時に炉心の冷却を行うため、サプレッション・プール内の水を炉心に供給する系統を構成する。
原子炉保護系	原子炉圧力、原子炉水位、原子炉格納容器内温度等を測定するため、原子炉格納容器外にある検出器に原子炉冷却材、主蒸気等を送る系統を構成する。
タービングランド蒸気系	主タービンの軸封を行う蒸気を供給する系統を構成する。
復水系	主復水器で凝縮された復水を原子炉給水ポンプへ移送する系統を構成する。

表2 評価対象機器機能一覧 (2/3)

当該系統	機能
給水系	復水系から移送されてきた給水を原子炉へ供給する系統を構成する。
給水加熱器ドレン系	給水加熱器で凝縮した抽気蒸気ドレン水を主復水器へ移送する系統を構成する。
所内蒸気系	補助ボイラ設備により発生した蒸気を放射性廃棄物処理系等に供給する系統を構成する。
制御用圧縮空気系	空気作動弁や計装機器に駆動用圧縮空気を供給する系統を構成する。
格納容器雰囲気監視系	原子炉冷却材喪失事故時に原子炉格納容器内の雰囲気気を監視する系統を構成する。
中性子計装系	移動式炉心内中性子束計装検出器を原子炉格納容器外から炉心内に挿入、引抜するための系統を構成する（ただし、対象は原子炉格納容器バウンダリのみ）。
試料採取系	各系統のサンプリングを行う系統を構成する（ただし、対象は原子炉格納容器バウンダリのみ）。
発電機系	発電機固定子、回転子冷却用の水素を発電機へ供給する系統を構成する。
非常用ガス再循環系	原子炉建屋内における、放射性物質の放出を伴う事故時に、放射性物質を除去する系統を構成する。
非常用ガス処理系	非常用ガス再循環系で処理されたガスの一部を、再度放射性物質を除去し、排気筒から放出する系統を構成する。
可燃性ガス濃度制御系	原子炉冷却材喪失事故に伴い、燃料被覆材のジルコニウムと水の反応により発生する水素と酸素の濃度を制御する系統を構成する。
気体廃棄物処理系	主復水器内の非凝縮性ガス（排ガス）のうち、酸素と水素を再結合させるとともに、放射性希ガスを希ガスチャコール系に移送する系統を構成する。
消火設備	火災を感知し、自動的に炭酸ガスを放出する系統を構成する。
希ガスチャコール系	気体廃棄物処理系から移送された放射性希ガスを活性炭ホールドアップ装置にて減衰させた後に排気筒から放出する系統を構成する。
原子炉補機冷却系	原子炉格納容器内、原子炉建屋内の原子炉補機等に冷却水を循環供給する系統を構成する（ただし、対象は原子炉格納容器バウンダリのみ）。
ドライウェル冷却系	ドライウェル内の湿度を調整する系統を構成する（ただし、対象は原子炉格納容器バウンダリのみ）。
原子炉給水ポンプ駆動用蒸気タービン系	主蒸気の一部を原子炉給水ポンプ駆動用タービンへ移送する系統を構成する。
タービン主蒸気系	原子炉で発生した蒸気を主タービンに移送する系統を構成する。
主蒸気隔離弁漏えい抑制系	主蒸気管破断事故時に主蒸気隔離弁からの漏えい蒸気をサプレッション・プール等へ導く系統を構成する。
抽気系	タービン抽気を主復水器及び給水加熱器へ移送する系統を構成する。

表2 評価対象機器機能一覧 (3/3)

当該系統	機能
空気抽出系	駆動用蒸気を用いて、主復水器内の非凝縮性ガスを抽出し、主復水器の真空度を確保する系統を構成する。
給水加熱器ベント系	給水加熱器内の非凝縮性ガスを主復水器へ移送する系統を構成する。
タービン補助蒸気系	主蒸気の一部を蒸気式空気抽出器、グラント蒸気蒸発器へ移送する系統を構成する。
非常用ディーゼル発電機海水系	非常用ディーゼル機関に付属する各熱交換器へ、冷却用の海水を移送する系統を構成する。
高圧炉心スプレイ系ディーゼル発電機海水系	高圧炉心スプレイ系ディーゼル機関に付属する各熱交換器へ、冷却用の海水を移送する系統を構成する。
残留熱除去海水系	残留熱除去系熱交換器へ冷却用の海水を移送する系統を構成する。
サプレッション・プール水pH制御装置	格納容器圧力逃がし装置を使用する際、サプレッション・プール水の酸性化防止及び核分裂生成物由来のよう素を捕捉するため、サプレッション・プール水のpHを制御する系統を構成する（ただし、対象は原子炉格納容器バウンダリのみ）。
重大事故等対処設備	設計基準事故対処設備が有する原子炉の冷却機能等が喪失した場合において、炉心の著しい損傷防止及び原子炉格納容器の破損防止等のため、サプレッション・プール水等を原子炉に注水する系統、最終ヒートシンクへ熱を輸送する系統及び原子炉格納容器内ガスをフィルタ装置へ導き、放射性物質を低減させ放出する系統等を構成する。

1. ステンレス鋼配管系

[対象系統]

- ① 原子炉隔離時冷却系
- ② 原子炉再循環系
- ③ ほう酸水注入系
- ④ 不活性ガス系
- ⑤ 原子炉系
- ⑥ 原子炉冷却材浄化系
- ⑦ 残留熱除去系
- ⑧ 純水補給水系
- ⑨ 制御棒駆動系
- ⑩ 補助系
- ⑪ 燃料プール冷却浄化系
- ⑫ 事故時サンプリング設備
- ⑬ 高圧炉心スプレイ系
- ⑭ 低圧炉心スプレイ系
- ⑮ 原子炉保護系
- ⑯ 制御用圧縮空気系
- ⑰ 格納容器雰囲気監視系
- ⑱ 中性子計装系
- ⑲ 試料採取系
- ⑳ 発電機系
- ㉑ 原子炉給水ポンプ駆動用蒸気タービン系
- ㉒ 所内蒸気系
- ㉓ サプレッション・プール水 pH 制御装置
- ㉔ 重大事故等対処設備

目次

1. 対象機器及び代表機器の選定.....	1-1
1.1 グループ化の考え方及び結果.....	1-1
1.2 代表機器の選定	1-1
2. 代表機器の技術評価.....	1-4
2.1 構造,材料及び使用条件.....	1-4
2.1.1 原子炉再循環系.....	1-4
2.1.2 制御用圧縮空気系.....	1-7
2.1.3 ほう酸水注入系 (五ほう酸ナトリウム水部)	1-10
2.1.4 原子炉保護系.....	1-13
2.2 経年劣化事象の抽出.....	1-16
2.2.1 機器の機能達成に必要な項目.....	1-16
2.2.2 高経年化対策上着目すべき経年劣化事象の抽出.....	1-16
2.2.3 高経年化対策上着目すべき経年劣化事象ではない事象.....	1-17
2.3 高経年化対策上着目すべき経年劣化事象の評価.....	1-26
3. 代表機器以外への展開.....	1-29
3.1 高経年化対策上着目すべき経年劣化事象.....	1-30
3.2 高経年化対策上着目すべき経年劣化事象ではない事象.....	1-30

1. 対象機器及び代表機器の選定

東海第二で使用している主要なステンレス鋼配管系の主な仕様を表1-1に示す。

これらの配管を内部流体の観点からグループ化し、それぞれのグループより以下のとおり代表機器を選定した。

1.1 グループ化の考え方及び結果

内部流体を分類基準とし、ステンレス鋼配管系を表 1-1 に示すとおりグループ化する。

内部流体は純水、その他ガス、五ほう酸ナトリウム水、蒸気に分類される。

1.2 代表機器の選定

表 1-1 に分類されるグループ毎に、重要度、運転状態、最高使用温度、最高使用圧力及び口径の観点から代表機器を選定する。

(1) 内部流体：純水

このグループには、原子炉隔離時冷却系、原子炉再循環系、ほう酸水注入系、不活性ガス系、原子炉系、原子炉冷却材浄化系、残留熱除去系、純水補給水系、制御棒駆動系、補助系、燃料プール冷却浄化系、事故時サンプリング設備、高圧炉心スプレイ系、低圧炉心スプレイ系、原子炉保護系、重大事故等対処設備が属するが、重要度が高く、運転状態が厳しく、最高使用温度が高い系統のうち、最高使用圧力が高い原子炉再循環系を代表機器とする。

(2) 内部流体：その他ガス

このグループには、原子炉再循環系、制御用圧縮空気系、不活性ガス系、格納容器雰囲気監視系、中性子計装系、試料採取系、発電機系、サプレッション・プール水 pH 制御装置、重大事故等対処設備が属するが、重要度が高く、運転状態が厳しい制御用圧縮空気系を代表機器とする。

(3) 内部流体：五ほう酸ナトリウム水

このグループには、ほう酸水注入系のみが属することから、同系統を代表機器とする。

(4) 内部流体：蒸気

このグループには、原子炉隔離時冷却系、原子炉保護系、原子炉給水ポンプ駆動用蒸気タービン系、所内蒸気系が属するが、重要度が高く、運転状態が厳しい原子炉保護系を代表機器とする。

表 1-1 (1/2) ステンレス鋼配管系のグループ化及び代表機器の選定

分類基準		当該系統	選定基準					選定	選定理由
材料	内部流体		主な仕様 口径/肉厚(mm)	重要度*1	使用条件				
					運転 状態	最高使用 圧力(MPa)	最高使用 温度(℃)		
ステンレス鋼	純水	原子炉隔離時冷却系	150A/11.0	PS-1/MS-1, 重*2	一時	8.62	302	◎	重要度 運転状態 最高使用温度 最高使用圧力
		原子炉再循環系	630 mm/40.0	PS-1/MS-1, 重*2	連続	11.38	302		
		ほう酸水注入系	40A/5.1	MS-1, 重*2	一時	9.66	302		
		不活性ガス系	25A/3.9	MS-1	一時	0.31	171		
		原子炉系	20A/3.9	MS-1	連続	8.62	302		
		原子炉冷却材浄化系	150A/11.0	PS-1/MS-1	連続	8.62	302		
		残留熱除去系	300A/25.4	PS-1/MS-1, 重*2	一時	10.69	302		
		純水補給水系	50A/3.9	MS-1	一時	1.32	66		
		制御棒駆動系	33.4 mm/4.5	MS-1, 重*2	連続	12.06	66		
		補助系	80A/7.6	MS-1	連続	0.52	105		
		燃料プール冷却浄化系	250A/9.3	MS-2, 重*2	連続	1.38	66		
		事故時サンプリング設備	20A/3.9	MS-1	一時	8.62	302		
		高圧炉心スプレイ系	20A/3.9	MS-1	一時	8.62	302		
		低圧炉心スプレイ系	20A/3.9	MS-1	一時	8.62	302		
		原子炉保護系	25A/4.5	MS-1	一時	8.62	138		
重大事故等対処設備*3	50A/3.9	重*2	一時	2.5	200				

*1：当該機器に要求される重要度クラスのうち、最上位の重要度クラスを示す

*2：重要度クラスとは別に常設重大事故等対処設備に属する機器及び構造物であることを示す

*3：新規に設置される機器

表 1-1 (2/2) ステンレス鋼配管系のグループ化及び代表機器の選定

分類基準		当該系統	選定基準					選定	選定理由
材料	内部流体		主な仕様 口径/肉厚(mm)	重要度*1	使用条件				
					運転 状態	最高使用 圧力(MPa)	最高使用 温度(°C)		
ステンレス鋼	その他ガス	原子炉再循環系	20A/3.9	MS-1	一時	0.31	171		重要度 運転状態
		不活性ガス系	50A/5.5	MS-1	一時	0.31	171		
		制御用圧縮空気系	50A/3.9	MS-1, 重*3	連続	1.38	66	◎	
		格納容器雰囲気監視系	25A/4.5	MS-1	一時	0.31	171		
		中性子計装系	10A/2.3	MS-1	一時	0.31	171		
		試料採取系	20A/3.9	MS-1	一時	0.31	171		
		発電機系	15A/3.7	高*2	連続	14.7	40		
		サプレッション・プール水 pH 制御装置*4	80A/5.5	MS-1	一時	0.31	171		
		重大事故等対処設備*4	600A/12.7	重*3	一時	0.62	200		
	五ほう酸ナ トリウム水	ほう酸水注入系	40A/5.1	MS-1, 重*3	一時	9.66	66	◎	
	蒸気	原子炉隔離時冷却系	20A/3.9	MS-1	一時	8.62	302		重要度 運転状態
		原子炉保護系	20A/3.9	MS-1	連続	8.62	302	◎	
		原子炉給水ポンプ駆動用 蒸気タービン系	125A/6.6	高*2	連続	0.35	124		
		所内蒸気系	25A/4.5	高*2	連続	0.98	183		

*1：当該機器に要求される重要度クラスのうち、最上位の重要度クラスを示す

*2：最高使用温度が 95 °C を超え、又は最高使用圧力が 1,900 kPa を超える環境下にある原子炉格納容器外の重要度クラス 3 の機器

*3：重要度クラスとは別に常設重大事故等対処設備に属する機器及び構造物であることを示す

*4：新規に設置される機器

2. 代表機器の技術評価

本章では1章で代表機器とした以下の配管について技術評価を実施する。

- ① 原子炉再循環系
- ② 制御用圧縮空気系
- ③ ほう酸水注入系（五ほう酸ナトリウム水部）
- ④ 原子炉保護系

2.1 構造，材料及び使用条件

2.1.1 原子炉再循環系

(1) 構造

東海第二の原子炉再循環系配管は，配管（直管，エルボ，T継手等），温度計ウェル，及びオイルスナッパ等で構成されており，配管にステンレス鋼が使用されている。

また，各配管は溶接継手により他の配管，機器に接続されている。

東海第二の原子炉再循環系配管の系統図を図 2.1-1 に示す。

(2) 材料及び使用条件

東海第二の原子炉再循環系配管主要部位の使用材料を表 2.1-1 に，使用条件を表 2.1-2 に示す。

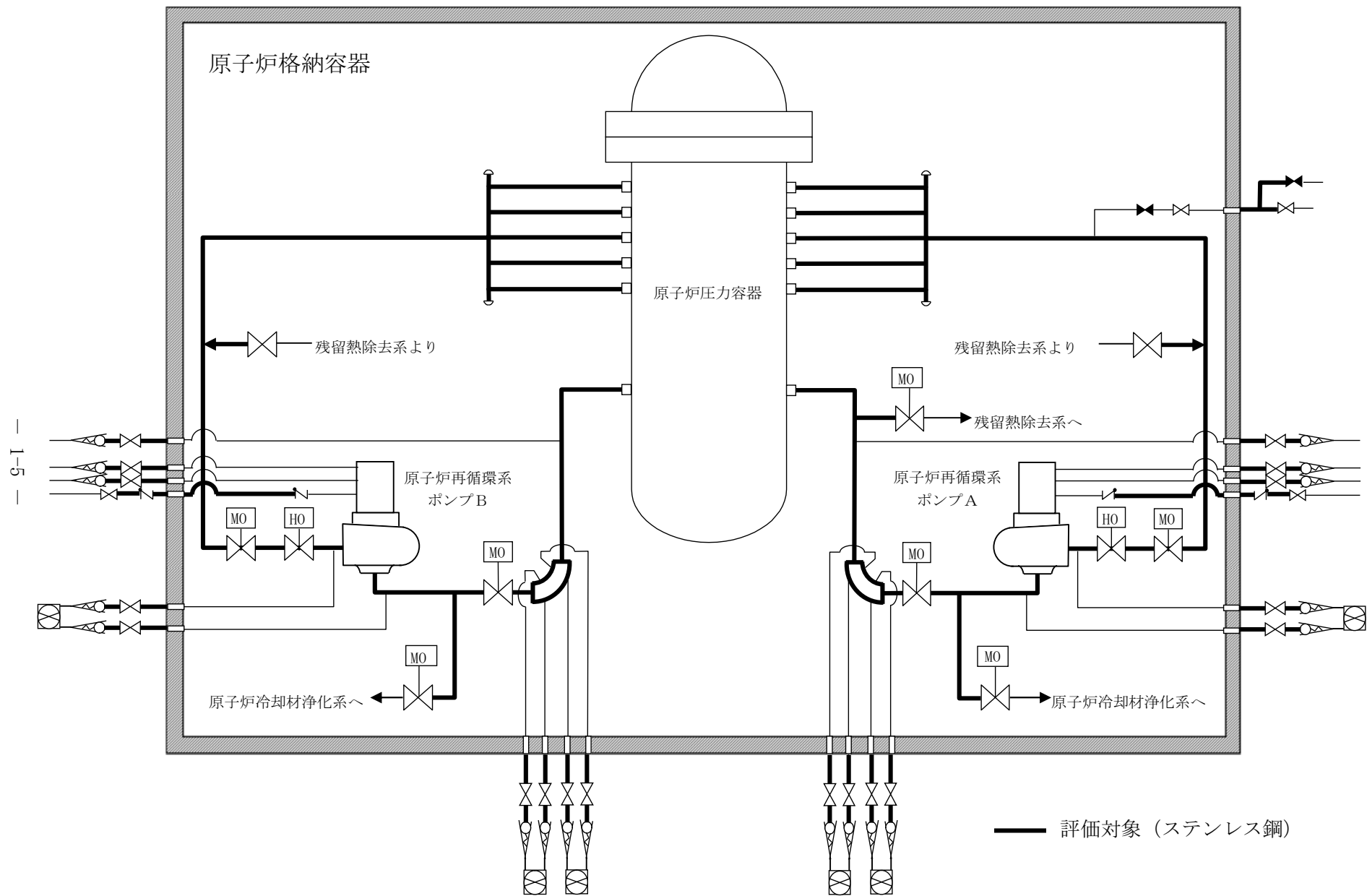


図 2.1-1 原子炉再循環系系統図

表 2.1-1 原子炉再循環系配管主要部位の使用材料

機能達成に必要な項目	サブシステム	部位	材料
バウンダリの維持	耐圧	配管	ステンレス鋼
		温度計ウェル	ステンレス鋼
機器の支持	支持	オイルスナップ	炭素鋼
		ハンガ	炭素鋼
		ラグ	ステンレス鋼
		レストレイント	炭素鋼
		サポート取付ボルト・ナット	低合金鋼, 炭素鋼
		埋込金物	炭素鋼
		基礎ボルト	炭素鋼, 樹脂

表 2.1-2 原子炉再循環系配管の使用条件

最高使用圧力	11.38 MPa
最高使用温度	302 °C
内部流体	純水

2.1.2 制御用圧縮空気系

(1) 構造

東海第二の制御用圧縮空気系配管は、配管（直管、エルボ、T継手等）及びレストレイント等で構成されており、配管にステンレス鋼が使用されている。

また、各配管は溶接継手により他の配管、機器に接続されている。

東海第二の制御用圧縮空気系配管の系統図を図 2.1-2 に示す。

(2) 材料及び使用条件

東海第二の制御用圧縮空気系配管主要部位の使用材料を表 2.1-3 に、使用条件を表 2.1-4 に示す。

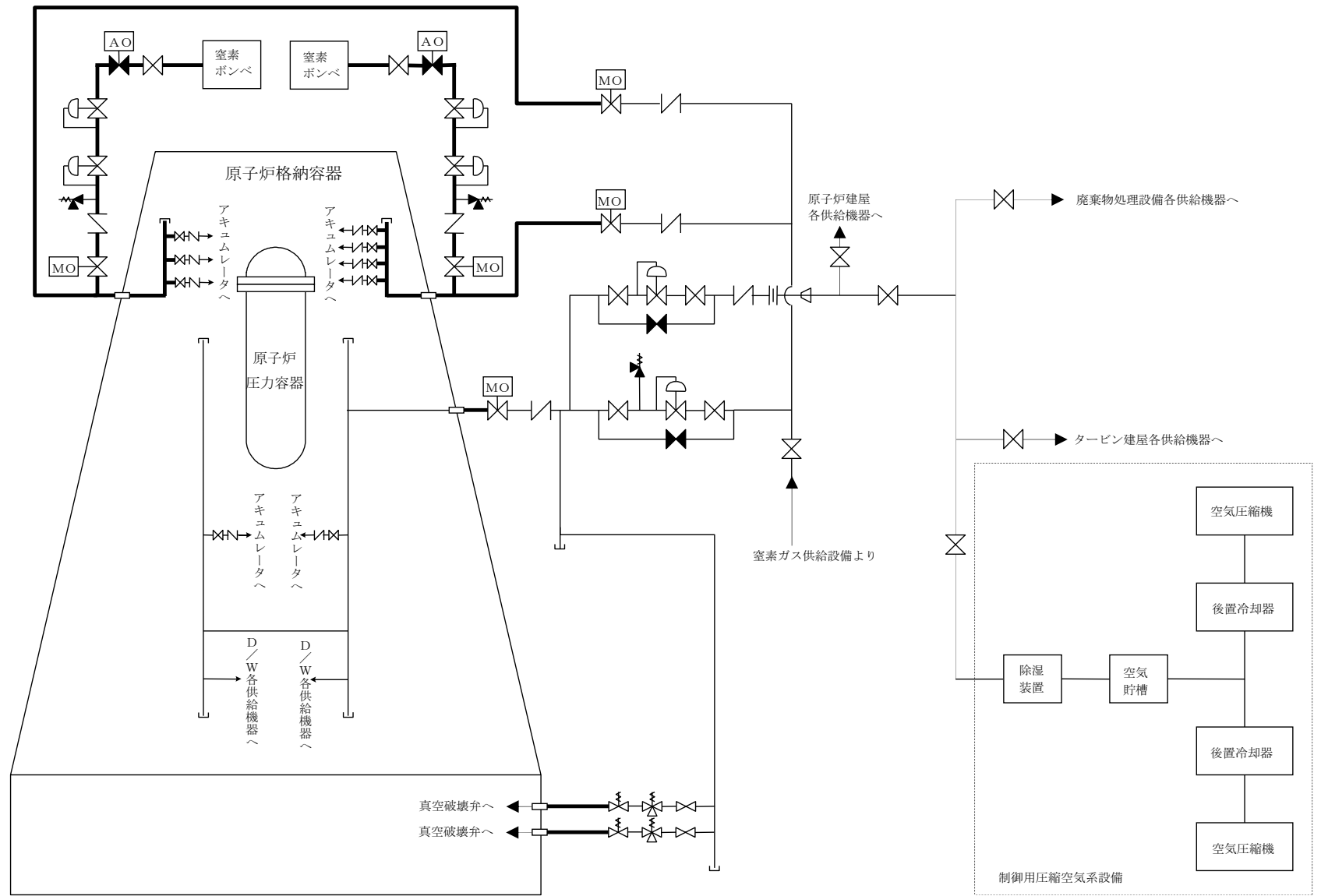


図 2.1-2 制御用圧縮空気系系統図

— 評価対象 (ステンレス鋼) —

表 2.1-3 制御用圧縮空気系配管主要部位の使用材料

機能達成に必要な項目	サブシステム	部位	材料
バウンダリの維持	耐圧	配管	ステンレス鋼
機器の支持	支持	レストレイント	炭素鋼
		サポート取付ボルト・ナット	炭素鋼
		埋込金物	炭素鋼
		基礎ボルト	炭素鋼, 樹脂

表 2.1-4 制御用圧縮空気系配管の使用条件

最高使用圧力	1.38 MPa
最高使用温度	66 °C
内部流体	その他ガス (空気)

2.1.3 ほう酸水注入系（五ほう酸ナトリウム水部）

(1) 構造

東海第二のほう酸水注入系配管（五ほう酸ナトリウム水部）は、配管（直管，エルボ，T継手等）及びオイルスナップ等で構成されており，配管にステンレス鋼が使用されている。

また，各配管はフランジ継手又は溶接継手により他の配管，機器に接続されている。

東海第二のほう酸水注入系配管（五ほう酸ナトリウム水部）の系統図を図 2.1-3 に示す。

(2) 材料及び使用条件

東海第二のほう酸水注入系配管（五ほう酸ナトリウム水部）主要部位の使用材料を表 2.1-5 に，使用条件を表 2.1-6 に示す。

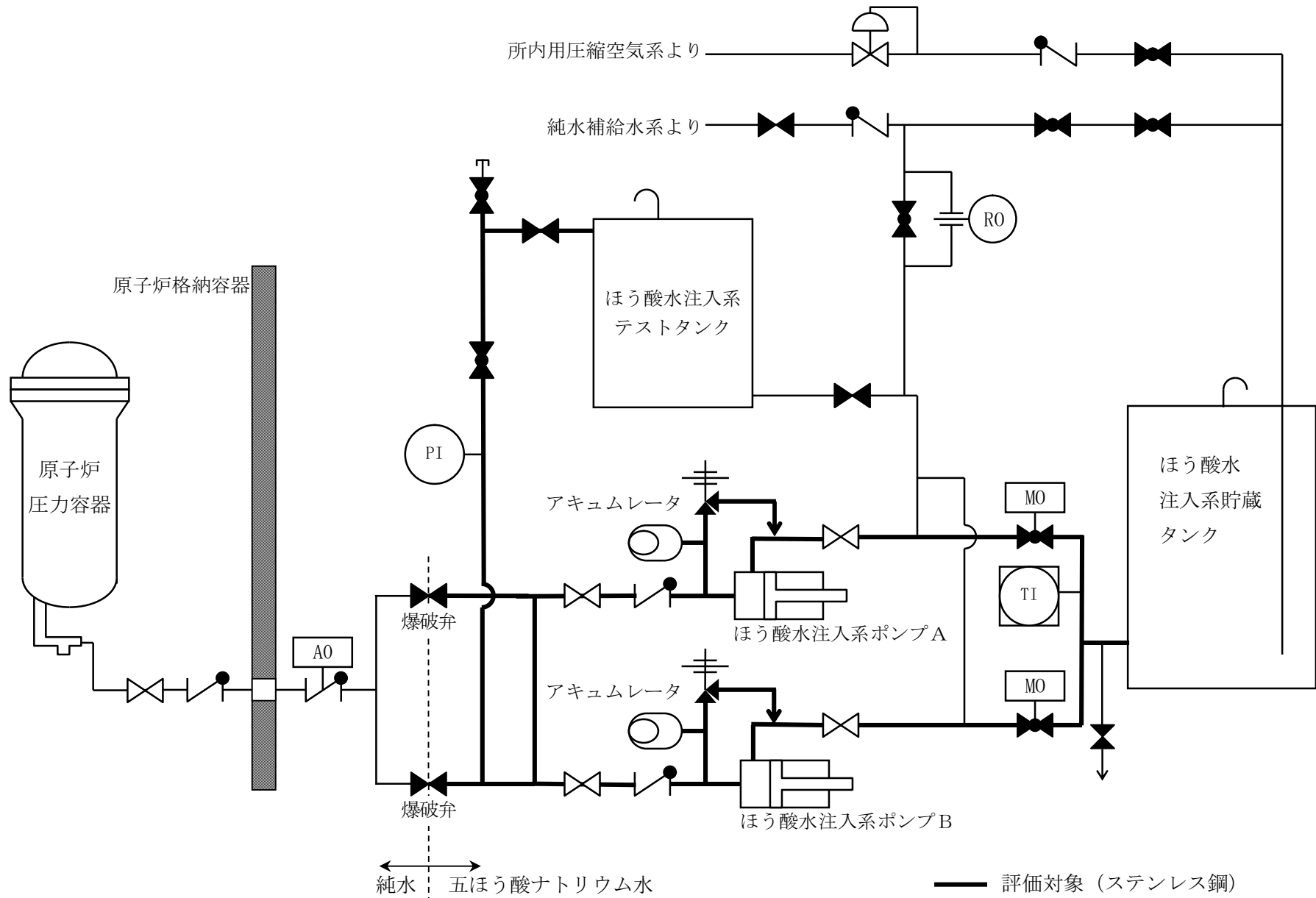


図 2.1-3 ほう酸水注入系系統図 (五ほう酸ナトリウム水部)

表 2.1-5 ほう酸水注入系配管（五ほう酸ナトリウム水部）主要部位の使用材料

機能達成に必要な項目	サブシステム	部位	材料
バウンダリの維持	耐圧	配管	ステンレス鋼
		フランジボルト・ナット	低合金鋼，炭素鋼
		ガスケット	(消耗品)
機器の支持	支持	オイルスナップ	炭素鋼
		ハンガ	炭素鋼
		ラグ	ステンレス鋼
		レストレイント	炭素鋼
		サポート取付ボルト・ナット	ステンレス鋼，炭素鋼
		埋込金物	炭素鋼
		基礎ボルト	炭素鋼，樹脂

表 2.1-6 ほう酸水注入系配管（五ほう酸ナトリウム水部）の使用条件

最高使用圧力	9.66 MPa
最高使用温度	66 °C
内部流体	五ほう酸ナトリウム水

2.1.4 原子炉保護系

(1) 構造

東海第二の原子炉保護系配管は、配管（直管、エルボ、T継手等）、オリフィス及びブレストレイント等で構成されており、配管の一部にステンレス鋼が使用されている。

また、各配管は溶接継手により他の配管、機器に接続されている。

東海第二の原子炉保護系配管の系統図を図 2.1-4 に示す。

(2) 材料及び使用条件

東海第二の原子炉保護系配管主要部位の使用材料を表 2.1-7 に、使用条件を表 2.1-8 に示す。

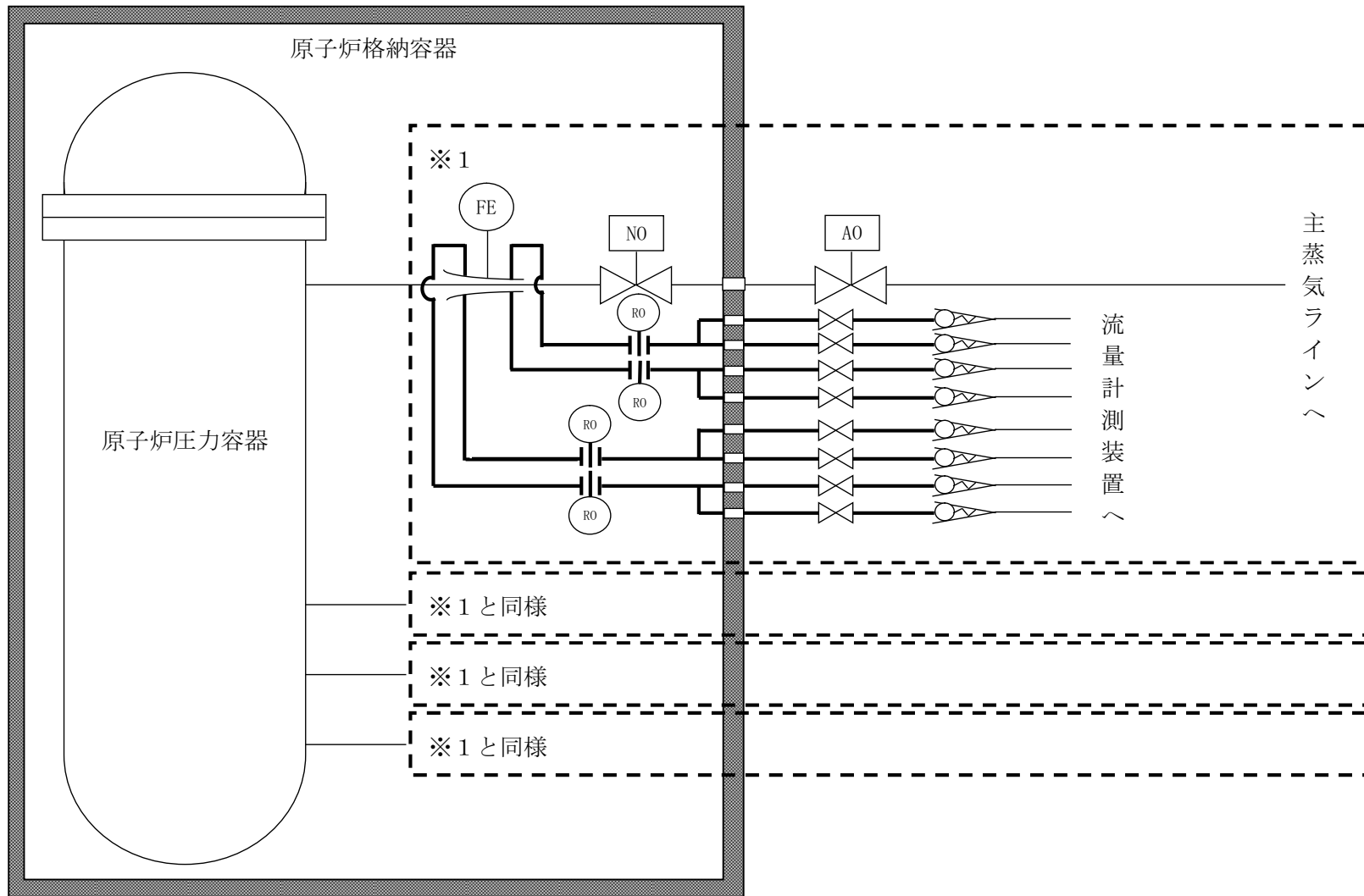


図 2.1-4 原子炉保護系系統図

表 2.1-7 原子炉保護系配管主要部位の使用材料

機能達成に必要な項目	サブシステム	部位	材料
バウンダリの維持	耐圧	配管	ステンレス鋼
		オリフィス	ステンレス鋼
機器の支持	支持	レストレイント	炭素鋼
		サポート取付ボルト・ナット	炭素鋼
		埋込金物	炭素鋼
		基礎ボルト	炭素鋼, 樹脂

表 2.1-8 原子炉保護系配管の使用条件

最高使用圧力	8.62 MPa
最高使用温度	302 °C
内部流体	蒸気

2.2 経年劣化事象の抽出

2.2.1 機器の機能達成に必要な項目

ステンレス鋼配管系の機能である流体の流路確保機能の達成に必要な項目は以下のとおり。

- (1) バウンダリの維持
- (2) 機器の支持

2.2.2 高経年化対策上着目すべき経年劣化事象の抽出

(1) 想定される経年劣化事象の抽出

ステンレス鋼配管系について、機能達成に必要な項目を考慮して主要な部位に展開した上で、個々の部位の材料、構造、使用条件（内部流体の種類、応力、温度等）及び現在までの運転経験を考慮し、表 2.2-1 に示すとおり、想定される経年劣化事象を抽出した（表 2.2-1 で○又は△、▲）。

なお、消耗品及び定期取替品は以下のとおり評価対象外とする。

(2) 消耗品及び定期取替品の扱い

ガスケットは消耗品であり、設計時に長期使用せず取替を前提としていることから高経年化対策を見極める上での評価対象外とする。

(3) 高経年化対策上着目すべき経年劣化事象の抽出

想定される経年劣化事象のうち下記①、②に該当しない事象を高経年化対策上着目すべき経年劣化事象と判断した。

なお、下記①、②に該当する事象については、2.2.3 項に示すとおり、高経年化対策上着目すべき経年劣化事象ではないと判断した。

- ① 想定した劣化傾向と実際の劣化傾向の乖離が考え難い経年劣化事象であって、想定した劣化傾向等に基づき適切な保全活動を行っているもの（日常劣化管理事象として表 2.2-1 で△）
- ② 現在までの運転経験や使用条件から得られた材料試験データとの比較等により、今後も経年劣化の進展が考えられない、又は進展傾向が極めて小さいと考えられる経年劣化事象（日常劣化管理事象以外として表 2.2-1 で▲）

この結果、高経年化対策上着目すべき経年劣化事象として以下の事象が抽出された（表 2.2-1 で○）。

- a. 配管の疲労割れ [原子炉再循環系]

2.2.3 高経年化対策上着目すべき経年劣化事象ではない事象

(1) 想定した劣化傾向と実際の劣化傾向の乖離が考え難い経年劣化事象であって、想定した劣化傾向等に基づき適切な保全活動を行っているもの（日常劣化管理事象）

a. 基礎ボルトの腐食（全面腐食）[共通]

基礎ボルトの健全性については、「機械設備の技術評価書」にて評価を実施するものとし、本評価書には含めない。

b. 配管の貫粒型応力腐食割れ [共通]

配管外面に付着した大気中の海塩粒子に含まれる塩化物イオンに起因する貫粒型応力腐食割れの発生が想定される。

しかしながら、貫粒型応力腐食割れに対しては、代表箇所における定期的な目視点検及び付着塩分量測定を実施することとしており、目視点検で異常を認められた場合及び付着塩分量が基準値（70 mgCl/m²）を超えた箇所について、配管表面清掃及び浸透探傷検査を実施し、異常の無いことを確認している。

また、東海第二では工事における副資材管理でステンレス鋼配管への塩分付着を防止している。

したがって、配管の貫粒型応力腐食割れは高経年化対策上着目すべき経年劣化事象ではないと判断する。

c. フランジボルト・ナットの腐食（全面腐食）[ほう酸水注入系（五ほう酸ナトリウム水部）]

フランジボルト・ナットは、低合金鋼又は炭素鋼であり、腐食の発生が想定されるが、分解点検時に手入れ・清掃を行うことによりフランジボルト・ナットの機能を維持している。

したがって、フランジボルト・ナットの腐食（全面腐食）は高経年化対策上着目すべき経年劣化事象ではないと判断する。

d. オイルスナッパ、ハンガ及びレストレイントの腐食（全面腐食）[共通]

オイルスナッパ（原子炉再循環系及びほう酸水注入系（五ほう酸ナトリウム水部）のみ）、ハンガ（原子炉再循環系及びほう酸水注入系（五ほう酸ナトリウム水部）のみ）及びレストレイントは炭素鋼であることから、腐食の発生が想定されるが、表面は塗装を施しており、塗膜が健全であれば、腐食が発生する可能性は小さい。

また、目視点検にて塗膜の状態を確認し、はく離等が認められた場合は必要に応じ補修を実施している。

したがって、オイルスナッパ、ハンガ及びレストレイントの腐食（全面腐食）は高経年化対策上着目すべき経年劣化事象ではないと判断する。

e. 埋込金物（大気接触部）の腐食（全面腐食）〔共通〕

埋込金物（大気接触部）は腐食の発生が想定されるが、表面は塗装を施しており、塗膜が健全であれば、腐食が発生する可能性は小さい。

また、目視点検にて塗膜の状態を確認し、はく離等が認められた場合は必要に応じ補修を実施している。

したがって、埋込金物（大気接触部）の腐食（全面腐食）は高経年化対策上着目すべき経年劣化事象ではないと判断する。

f. サポート取付ボルト・ナットの腐食（全面腐食）〔共通〕

サポート取付ボルト・ナットは炭素鋼又は低合金鋼を使用しており、腐食の発生が想定されるが、表面は塗装を施しており、塗膜が健全であれば、腐食が発生する可能性は小さい。

また、目視点検にて塗膜の状態を確認し、はく離等が認められた場合は必要に応じ補修を実施している。

したがって、サポート取付ボルト・ナットの腐食（全面腐食）は高経年化対策上着目すべき経年劣化事象ではないと判断する。

g. 配管及び温度計ウエルの粒界型応力腐食割れ〔原子炉再循環系，原子炉保護系〕

原子炉再循環系の配管，温度計ウエル及び原子炉保護系配管の 100 °C以上の流体に接液するステンレス鋼使用部位には，粒界型応力腐食割れの発生が想定される。

しかしながら，原子炉再循環系の配管及び温度計ウエルについては，高周波誘導加熱及び水冷溶接による残留応力低減処置を実施しているとともに，1997年以降，水素注入により溶存酸素を低減し，腐食環境を改善していることから，粒界型応力腐食割れが発生する可能性は小さい。

また，原子炉保護系配管については，小口径のため薄肉であり，大口径配管の溶接部と比較して溶接入熱量が低いと考えられるほか，溶接残留応力も大口径配管の溶接部ほど高くはないと考えられることから，粒界型応力腐食割れが発生する可能性は小さい。

なお，定期的に溶接部の超音波探傷検査又は耐圧部の漏えい検査を実施しており，これまで粒界型応力腐食割れは認められていない。

したがって，今後もこれらの傾向が変化する要因があるとは考え難いことから，配管及び温度計ウエルの粒界型応力腐食割れは高経年化対策上着目すべき経年劣化事象ではないと判断する。

h. 配管の腐食（全面腐食）〔ほう酸水注入系（五ほう酸ナトリウム水部）〕

ほう酸水注入系の内部流体は五ほう酸ナトリウム水であるため腐食が想定されるが、ステンレス鋼は五ほう酸ナトリウム水に対し耐食性を有していることから、腐食が発生する可能性は小さい。

なお、定期的に耐圧部の漏えい検査を実施しており、これまで有意な腐食は認められていない。

したがって、今後もこれらの傾向が変化する要因があるとは考え難いことから、配管の腐食（全面腐食）は高経年化対策上着目すべき経年劣化事象ではないと判断する。

i. オイルスナッパ及びハンガの機能低下〔原子炉再循環系，ほう酸水注入系（五ほう酸ナトリウム水部）〕

オイルスナッパ及びハンガは、長期にわたる摺動の繰り返しや荷重作用等により、機能低下が想定されるが、ピン等の摺動部材については起動・停止等の想定される配管熱移動による摺動回数は少なく、著しい摩耗が生じる可能性は小さい。

また、スプリング使用時のねじり応力は許容ねじり応力以下になるように設定されており、スプリングの材料に対する推奨最高使用温度よりも実際の使用温度は低いいため、へたりが進行する可能性は小さい。

なお、定期的に目視点検を実施しており、これまで有意な機能低下は認められていない。

したがって、今後もこれらの傾向が変化する要因があるとは考え難いことから、オイルスナッパ及びハンガの機能低下は高経年化対策上着目すべき経年劣化事象ではないと判断する。

j. ラグ及びレストレイントの疲労割れ〔共通〕

ラグ（原子炉再循環系及びほう酸水注入系（五ほう酸ナトリウム水部）のみ）及びレストレイントは、設計段階において、配管の熱応力を考慮して拘束点を選定しており、熱応力が過大となる部位にはスナッパを使用することとしている。

このため、ラグ及びレストレイントが熱応力により割れに至る疲労が蓄積される可能性は小さい。

なお、定期的に目視点検を実施しており、これまで有意な割れは認められていない。

したがって、今後もこれらの傾向が変化する要因があるとは考え難いことから、ラグ及びレストレイントの疲労割れは高経年化対策上着目すべき経年劣化事象ではないと判断する。

(2) 現在までの運転経験や使用条件から得られた材料試験データとの比較等により、今後も経年劣化の進展が考えられない、又は進展傾向が極めて小さいと考えられる経年劣化事象（日常劣化管理事象以外）

a. 配管の高サイクル疲労割れ[共通]

小口径配管のソケット溶接部は、ポンプ等の機械・流体振動による繰り返し応力により高サイクル疲労割れが想定される。東海第二の小口径配管においても過去に高サイクル疲労割れによる不具合が発生しているが、配管サポートの取付位置が不適切であったためと想定され、高サイクル疲労割れに対しても十分考慮した上で対策を実施している。

さらに、2002年に発生した関西電力美浜発電所3号機小口径配管不具合の水平展開として、運転時間の短い小口径配管のソケット溶接部に対して疲労評価を実施しており、疲労評価上応力が高い場合はサポートの改造を実施している。また、併せて浸透探傷検査及び目視点検を実施しており、有意な欠陥は認められていない。

振動の状態は経年的に変化するものではなく、今後もこれらの傾向が変化する要因があるとは考え難いことから、配管の高サイクル疲労割れは高経年化対策上着目すべき経年劣化事象ではないと判断する。

b. 温度計ウエルの高サイクル疲労割れ[原子炉再循環系]

温度計ウエルについては、内部流体の流体力、カルマン渦及び双子渦発生による励振力により、管台との取合い部に高サイクル疲労割れの発生が想定されるが、設計上流体の同期振動の回避及びランダム渦による強度が考慮されていれば損傷を回避できるものであり、当該系統において高サイクル疲労割れは発生していない。

なお、もんじゅで発生した温度計ウエルの損傷事例に対しては、原子力安全・保安院指示文書（平成17・12・22原院第6号 平成17年12月27日「発電用原子力設備に関する技術基準を定める省令の改正に伴う電気事業法に基づく定期事業者検査の実施について」NISA-163a-05-3）に従い、日本機械学会「配管内円柱状構造物の流力振動評価指針 JSME S012-1998」に基づき評価を行い、損傷の可能性が否定できない箇所については撤去又は十分な強度を有するものへの取替を実施している。

したがって、温度計ウエルの高サイクル疲労割れは高経年化対策上着目すべき経年劣化事象ではないと判断する。

c. オリフィスの異物付着[原子炉保護系]

オリフィスに異物が付着することにより、顕著な性能低下が想定される。

しかしながら、これまでの運転経験で異物付着による性能低下は認められておらず、今後もこれらの傾向が変化する要因があるとは考え難い。

したがって、オリフィスの異物付着は高経年化対策上着目すべき経年劣化事象ではないと判断する。

d. 埋込金物（コンクリート埋設部）の腐食（全面腐食）〔共通〕

埋込金物（コンクリート埋設部）は炭素鋼であるため腐食の発生が想定されるが、コンクリート埋設部ではコンクリートの大気接触部表面からの中性化の進行により腐食環境となるため、コンクリートが中性化に至り埋込金物に有意な腐食が発生するまで長時間を要する。

したがって、埋込金物（コンクリート埋設部）の腐食（全面腐食）は、高経年化対策上着目すべき経年劣化事象ではないと判断する。

e. 基礎ボルトの樹脂の劣化（後打ちケミカルアンカ）〔共通〕

基礎ボルトの健全性については、「機械設備の技術評価書」にて評価を実施するものとし、本評価書には含めない。

表 2.2-1(1/4) 原子炉再循環系配管に想定される経年劣化事象

機能達成に必要な項目	サブシステム	部位	消耗品・定期取替品	材料	経年劣化事象						備考		
					減肉		割れ		材質変化			その他	
					摩耗	腐食	疲労割れ	応力腐食割れ	熱時効	劣化			
バウンダリの維持	耐圧	配管		ステンレス鋼			○ ▲*1	△*2*3				*1：高サイクル疲労割れ	
		温度計ウェル		ステンレス鋼			▲*1	△*3				*2：貫粒型応力腐食割れ	
機器の支持	支持	オイルスナッパ		炭素鋼		△					△*4	*3：粒界型応力腐食割れ	
		ハンガ		炭素鋼		△					△*4	*4：機能低下	
		ラグ		ステンレス鋼				△					*5：大気接触部
		レストレイント		炭素鋼		△	△						*6：コンクリート埋設部
		サポート取付ボルト・ナット		低合金鋼, 炭素鋼			△						*7：樹脂の劣化
		埋込金物		炭素鋼			△*5 ▲*6						
		基礎ボルト		炭素鋼, 樹脂			△					▲*7	

○：高経年化対策上着目すべき経年劣化事象

△：高経年化対策上着目すべき経年劣化事象ではない事象（日常劣化管理事象）

▲：高経年化対策上着目すべき経年劣化事象ではない事象（日常劣化管理事象以外）

表2. 2-1 (2/4) 制御用圧縮空気系配管に想定される経年劣化事象

機能達成に必要な項目	サブシステム	部位	消耗品・定期取替品	材料	経年劣化事象							備考
					減肉		割れ		材質変化		その他	
					摩耗	腐食	疲労割れ	応力腐食割れ	熱時効	劣化		
バウンダリの維持	耐圧	配管		ステンレス鋼			▲*1	△*2				*1：高サイクル疲労割れ
機器の支持	支持	レストレイント		炭素鋼		△	△					*2：貫粒型応力腐食割れ
		サポート取付ボルト・ナット		炭素鋼		△						*3：大気接触部
		埋込金物		炭素鋼		△*3 ▲*4						*4：コンクリート埋設部
		基礎ボルト		炭素鋼，樹脂		△				▲*5		*5：樹脂の劣化

△：高経年化対策上着目すべき経年劣化事象ではない事象（日常劣化管理事象）

▲：高経年化対策上着目すべき経年劣化事象ではない事象（日常劣化管理事象以外）

表2.2-1(3/4) ほう酸水注入系配管（五ほう酸ナトリウム水部）に想定される経年劣化事象

機能達成に必要な項目	サブシステム	部位	消耗品・定期取替品	材料	経年劣化事象							備考
					減肉		割れ		材質変化		その他	
					摩耗	腐食	疲労割れ	応力腐食割れ	熱時効	劣化		
バウンダリの維持	耐圧	配管		ステンレス鋼		△	▲*1	△*2				*1：高サイクル疲労割れ
		フランジボルト・ナット		低合金鋼, 炭素鋼		△						*2：貫粒型応力腐食割れ
		ガスケット	◎	—								*3：機能低下 *4：大気接触部
機器の支持	支持	オイルスナッパ		炭素鋼		△					△*3	*5：コンクリート埋設部
		ハンガ		炭素鋼		△					△*3	*6：樹脂の劣化
		ラグ		ステンレス鋼			△					*7：炭素鋼
		レストレイント		炭素鋼		△	△					
		サポート取付ボルト・ナット		ステンレス鋼, 炭素鋼			△*7					
		埋込金物		炭素鋼			△*4 ▲*5					
		基礎ボルト		炭素鋼, 樹脂			△					▲*6

△：高経年化対策上着目すべき経年劣化事象ではない事象（日常劣化管理事象）

▲：高経年化対策上着目すべき経年劣化事象ではない事象（日常劣化管理事象以外）

表2. 2-1 (4/4) 原子炉保護系配管に想定される経年劣化事象

機能達成に必要な項目	サブシステム	部位	消耗品・定期取替品	材料	経年劣化事象							備考
					減肉		割れ		材質変化		その他	
					摩耗	腐食	疲労割れ	応力腐食割れ	熱時効	劣化		
バウンダリの維持	耐圧	配管		ステンレス鋼			▲*1	△*2*3				*1：高サイクル疲労割れ *2：貫粒型応力腐食割れ *3：粒界型応力腐食割れ
		オリフィス		ステンレス鋼							▲*4	
機器の支持	支持	レストレイント		炭素鋼		△	△					*5：大気接触部
		サポート取付ボルト・ナット		炭素鋼		△						*6：コンクリート埋設部
		埋込金物		炭素鋼		△*5 ▲*6						*7：樹脂の劣化
		基礎ボルト		炭素鋼，樹脂		△					▲*7	

△：高経年化対策上着目すべき経年劣化事象ではない事象（日常劣化管理事象）

▲：高経年化対策上着目すべき経年劣化事象ではない事象（日常劣化管理事象以外）

2.3 高経年化対策上着目すべき経年劣化事象の評価

(1) 配管の疲労割れ [原子炉再循環系]

a. 事象の説明

原子炉再循環系配管は、プラントの起動・停止時等の熱過渡により配管に疲労が蓄積する可能性がある。

b. 技術評価

① 健全性評価

疲労評価は、図 2.3-1 に示す三次元梁モデルを作成し、日本機械学会「発電用原子力設備規格 設計・建設規格 JSME S NC1-2005 (2007 年追補版を含む)」(以下、設計・建設規格という)に基づき評価した。

過渡回数は、運転期間延長認可申請に伴う評価として、2016 年 11 月時点までの運転実績に基づき推定した 2016 年度以降の評価対象期間での推定過渡回数を包含し、より保守的*に設定した過渡回数とした。評価用過渡条件を表 2.3-1 に示す。

*: 評価条件として、2011 年 3 月から 2020 年 8 月末まで冷温停止状態、2020 年 9 月以降の過渡回数発生頻度は実績の 1.5 倍以上を想定した。

また、使用環境を考慮した疲労について、日本機械学会「発電用原子力設備規格 環境疲労評価手法 (2009 年版)」(以下、環境疲労評価手法という)に基づいて評価した。

この結果、表 2.3-2 に示すとおり、疲労累積係数は運転開始後 60 年時点においても許容値以下であり、疲労割れ発生の可能性は小さいと判断する。

② 現状保全

原子炉再循環系配管については、供用期間中検査にて超音波探傷検査を実施し、有意な欠陥のないことを確認している。

また、供用期間中検査毎に漏えい検査を実施し、耐圧部の健全性を確認している。さらに、高経年化技術評価に合わせて実過渡回数に基づく評価を実施することとしている。

③ 総合評価

健全性評価結果から、疲労割れ発生の可能性は十分に小さいと考えるが、疲労評価は実過渡回数に依存するため、今後も実過渡回数を把握する必要がある。

疲労割れは超音波探傷検査、漏えい検査にて検知可能であることから、現状の保全は点検手法として適切であると判断する。

c. 高経年化への対応

配管の疲労割れについては、継続的に実過渡回数の確認を行い、運転開始後 60 年時点の推定過渡回数を上回らないことを確認する。

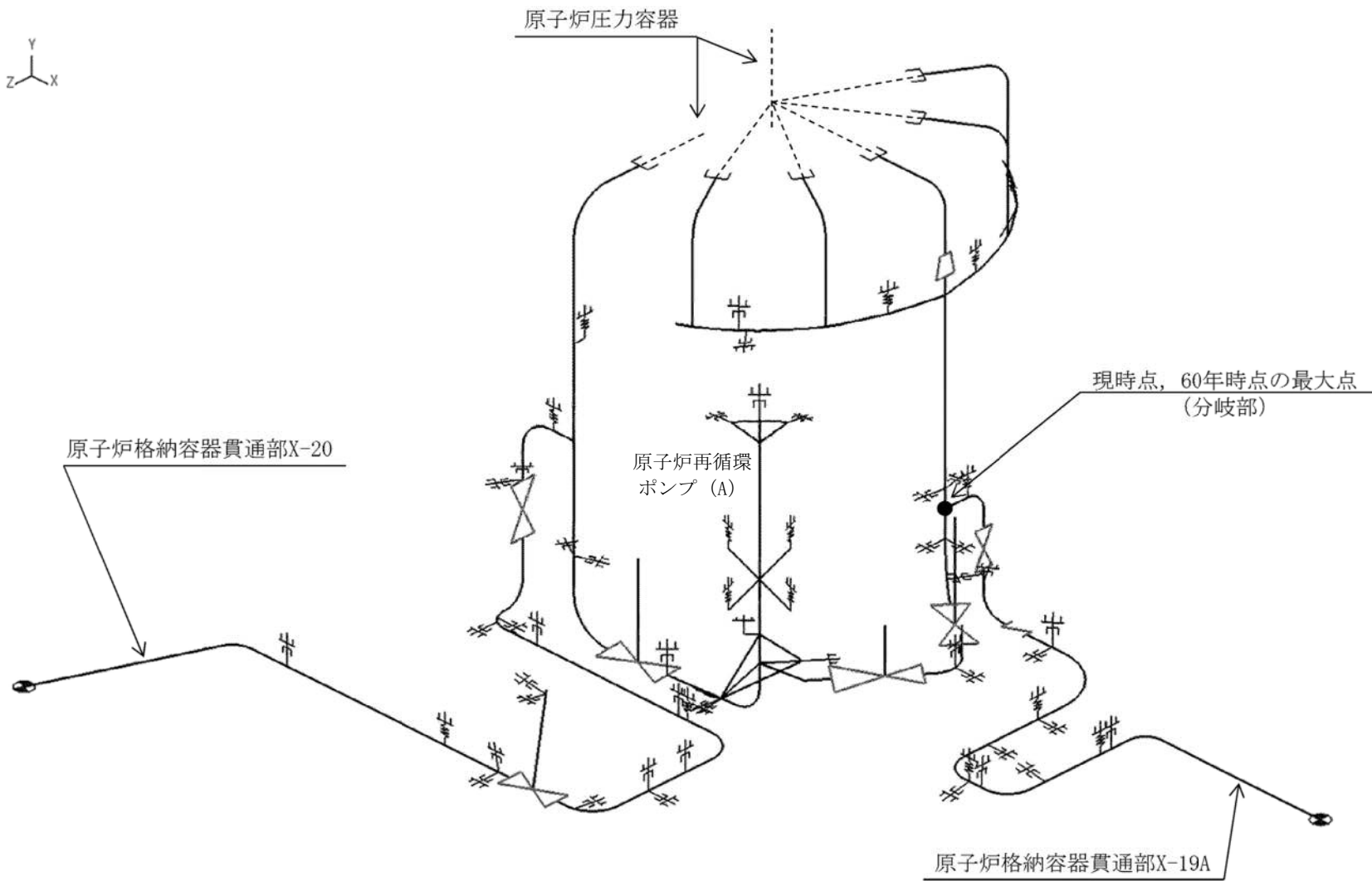


図 2.3-1 原子炉再循環系配管三次元梁モデル

表 2.3-1 原子炉再循環系配管の疲労評価用過渡条件

運転条件	運転実績に基づく過渡回数 (2016年11月時点)	60年目推定
ボルト締付	26	48
耐圧試験	72	132
起動（昇温）	65	110
起動（タービン起動）	65	110
夜間低出力運転（出力75%）	67	120
週末低出力運転（出力50%）	115	165
制御棒パターン変更	96	176
給水加熱機能喪失（発電機トリップ）	0	1
給水加熱機能喪失 （給水加熱器部分バイパス）	0	1
スクラム（タービントリップ）	16	22
スクラム（原子炉給水ポンプ停止）	3	6
スクラム（その他のスクラム）	20	24
停止	65	111
ボルト取外し	26	49

表 2.3-2 原子炉再循環系配管の疲労評価結果

配管	運転実績回数に基づく疲労累積係数（許容値：1以下）		
	設計・建設規格の疲労線図による評価		環境疲労評価手法による評価 （環境を考慮）
	現時点 (2016年11月時点)	運転開始後 60年時点	運転開始後60年時点
原子炉再循環系	0.0041	0.0067	0.1182

3. 代表機器以外への展開

本章では、2章で実施した代表機器の技術評価について、1章で実施したグループ化で代表機器となっていない機器への展開について検討した。

[対象系統]

- ① 原子炉隔離時冷却系
- ② 原子炉再循環系（その他ガス部）
- ③ ほう酸水注入系（純水部）
- ④ 不活性ガス系
- ⑤ 原子炉系
- ⑥ 原子炉冷却材浄化系
- ⑦ 残留熱除去系
- ⑧ 純水補給水系
- ⑨ 制御棒駆動系
- ⑩ 補助系
- ⑪ 燃料プール冷却浄化系
- ⑫ 事故時サンプリング設備
- ⑬ 高圧炉心スプレイ系
- ⑭ 低圧炉心スプレイ系
- ⑮ 原子炉保護系（純水部）
- ⑯ 格納容器雰囲気監視系
- ⑰ 中性子計装系
- ⑱ 試料採取系
- ⑲ 発電機系
- ⑳ 原子炉給水ポンプ駆動用蒸気タービン系
- ㉑ 所内蒸気系
- ㉒ サプレッション・プール水 pH 制御装置
- ㉓ 重大事故等対処設備

3.1 高経年化対策上着目すべき経年劣化事象

a. 配管の疲労割れ [原子炉隔離時冷却系, 原子炉冷却材浄化系, 残留熱除去系]

代表機器と同様, プラントの起動・停止時等の熱過渡を受けるため, 疲労の蓄積で疲労割れが発生する可能性があるが, 疲労評価上一番厳しいと考えられる代表機器に対して疲労評価を行った結果, 疲労累積係数は運転開始後 60 年時点でも十分許容値を下回っており, 疲労割れが発生する可能性は小さいと判断する。

また, 疲労割れは, 超音波探傷検査及び漏えい検査等により検知可能であり, 健全性は維持できると判断する。

したがって, 高経年化対策の観点から現状の保全内容に対し追加すべき項目はないと判断する。

3.2 高経年化対策上着目すべき経年劣化事象ではない事象

(1) 想定した劣化傾向と実際の劣化傾向の乖離が考え難い経年劣化事象であって, 想定した劣化傾向等に基づき適切な保全活動を行っているもの (日常劣化管理事象)

a. 基礎ボルトの腐食 (全面腐食) [純水補給水系, 原子炉給水ポンプ駆動用蒸気タービン系, 所内蒸気系以外]

代表機器と同様, 基礎ボルトの健全性については, 「機械設備の技術評価書」にて評価を実施するものとし, 本評価書には含めない。

b. 配管及び温度計ウェルの貫粒型応力腐食割れ [ほう酸水注入系 (純水部), 原子炉保護系 (純水部), 原子炉給水ポンプ駆動用蒸気タービン系, 発電機系, 所内蒸気系以外]

代表機器と同様, 配管外面に付着した大気中の海塩粒子に含まれる塩化物イオンに起因した貫粒型応力腐食割れの発生が想定されるが, 定期的な目視点検及び付着塩分量測定を実施し, その結果により必要に応じ配管表面清掃及び浸透探傷検査を実施することとしている。

また, 東海第二では工事における副資材管理でステンレス鋼配管への塩分付着を防止している。

したがって, 配管及び温度計ウェルの貫粒型応力腐食割れは高経年化対策上着目すべき経年劣化事象ではないと判断する。

c. フランジボルト・ナットの腐食（全面腐食）〔原子炉隔離時冷却系，重大事故等対処設備〕

代表機器と同様，フランジボルト・ナットは炭素鋼又は低合金鋼であり，腐食の発生が想定される。

しかしながら，目視点検を実施しており，腐食が認められた場合は必要に応じ補修又は取替を実施することとしている。

また，新たに設置される重大事故等対処設備についても，今後，定期的に目視点検を実施することで健全性を維持できると考える。

したがって，フランジボルト・ナットの腐食（全面腐食）は高経年化対策上着目すべき経年劣化事象ではないと判断する。

d. オイルスナッパ，メカニカルスナッパ，ハンガ及びレストレイントの腐食（全面腐食）〔純水補給水系，原子炉給水ポンプ駆動用蒸気タービン系，所内蒸気系以外〕

代表機器と同様，オイルスナッパ，メカニカルスナッパ，ハンガ及びレストレイントは炭素鋼を使用しており，腐食の発生が想定されるが，表面は塗装を施しており，塗膜が健全であれば，腐食が発生する可能性は小さい。

また，目視点検にて塗膜の状態を確認し，はく離等が認められた場合は必要に応じて補修を実施することとしており，新たに設置されるサプレッション・プール水 pH 制御装置及び重大事故等対処設備についても，今後，定期的に目視点検を実施することで健全性を維持できると考える。

したがって，オイルスナッパ，メカニカルスナッパ，ハンガ及びレストレイントの腐食（全面腐食）は高経年化対策上着目すべき経年劣化事象ではないと判断する。

e. 配管及びオリフィスの腐食（液滴衝撃エロージョン）〔原子炉給水ポンプ駆動用蒸気タービン系〕

オリフィス等の絞り部の影響で，蒸気とともに加速され高速になった液滴が配管の壁面などに衝突する部位，配管内での減圧沸騰により発生した蒸気の体積膨張により加速された液滴が配管の壁面などに衝突する部位では，腐食（液滴衝撃エロージョン）による減肉が発生しやすい。

配管及びオリフィスの腐食（液滴衝撃エロージョン）に対しては，社内規程「配管肉厚管理マニュアル」に基づき，配管材質条件及び内部流体の環境条件を考慮して点検箇所を選定し，肉厚測定又は放射線透過検査にて，減肉傾向を把握している。

また，必要最小肉厚に達するまでの余寿命を算出し，その結果に応じて次回測定又は取替を行うこととしている。

したがって，配管及びオリフィスの腐食（液滴衝撃エロージョン）は高経年化対策上着目すべき経年劣化事象ではないと判断する。

- f. サポート取付ボルト・ナットの腐食（全面腐食）〔純水補給水系，原子炉給水ポンプ駆動用蒸気タービン系，所内蒸気系以外〕

代表機器と同様，サポート取付ボルト・ナットは炭素鋼又は低合金鋼を使用しており，腐食の発生が想定されるが，表面は塗装を施しており，塗膜が健全であれば，腐食が発生する可能性は小さい。

また，目視点検にて塗膜の状態を確認し，はく離等が認められた場合は必要に応じ補修を実施することとしており，新たに設置されるサプレッション・プール水 pH 制御装置及び重大事故等対処設備についても，今後，定期的な目視点検を実施することで健全性を維持できると考える。

したがって，サポート取付ボルト・ナットの腐食（全面腐食）は高経年化対策上着目すべき経年劣化事象ではないと判断する。

- g. 埋込金物（大気接触部）の腐食（全面腐食）〔純水補給水系，原子炉給水ポンプ駆動用蒸気タービン系，所内蒸気系以外〕

代表機器と同様，埋込金物（大気接触部）は腐食の発生が想定されるが，表面は塗装を施しており，塗膜が健全であれば，腐食が発生する可能性は小さい。

また，目視点検にて塗膜の状態を確認し，はく離等が認められた場合は必要に応じ補修を実施することとしており，新たに設置されるサプレッション・プール水 pH 制御装置及び重大事故等対処設備についても，今後，定期的な目視点検を実施することで健全性を維持できると考える。

したがって，埋込金物（大気接触部）の腐食（全面腐食）は高経年化対策上着目すべき経年劣化事象ではないと判断する。

- h. 配管及び温度計ウェルの粒界型応力腐食割れ〔原子炉隔離時冷却系，ほう酸水注入系（純水部），原子炉系，原子炉冷却材浄化系，残留熱除去系，補助系，事故時サンプリング設備，高圧炉心スプレー系，低圧炉心スプレー系，原子炉保護系（純水部），原子炉給水ポンプ駆動用蒸気タービン系，所内蒸気系，サプレッション・プール水 pH 制御装置，重大事故等対処設備〕

代表機器と同様，100℃以上の流体に接液するステンレス鋼使用部位には，粒界型応力腐食割れの発生が想定される。

しかしながら，原子炉冷却材浄化系及び残留熱除去系については，高周波誘導加熱及び水冷溶接による残留応力低減処置，並びに鋭敏化特性に優れた低炭素ステンレス鋼を使用しているため，粒界型応力腐食割れが発生する可能性は小さい。

原子炉隔離時冷却系，補助系，原子炉保護系（純水部），サプレッション・プール水 pH 制御装置及び重大事故等対処設備については，運転温度が100℃未満であり，粒界型応力腐食割れが発生する可能性は小さい。

原子炉給水ポンプ駆動用蒸気タービン系及び所内蒸気系については，鋭敏化特性に優れた低炭素ステンレス鋼を使用しているため，粒界型応力腐食割れが発生する可能性は小さい。

その他の系統については，小口径のため薄肉であり，大口径配管の溶接部と比較して溶接入熱量が低いと考えられるほか，溶接残留応力も大口径配管の溶接部ほど高くはないと考えられることから，粒界型応力腐食割れが発生する可能性は小さい。

なお，定期的に溶接部の超音波探傷検査，または，耐圧部の漏えい検査等を実施しており，これまで粒界型応力腐食割れは認められていない。

また，新たに設置されるサプレッション・プール水 pH 制御装置及び重大事故等対処設備についても，今後，定期的に漏えい検査等を実施することで健全性を確認できると考える。

したがって，今後もこれらの傾向が変化する要因があるとは考え難いことから，配管及び温度計ウェルの粒界型応力腐食割れは高経年化対策上着目すべき経年劣化事象ではないと判断する。

- i. オイルスナッパ、メカニカルスナッパ及びハンガの機能低下[原子炉隔離時冷却系、ほう酸水注入系（純水部）、原子炉冷却材浄化系、残留熱除去系、原子炉保護系（純水部）、サブプレッション・プール水 pH 制御装置、重大事故等対処設備]

代表機器と同様、オイルスナッパ、メカニカルスナッパ及びハンガは長期にわたる摺動の繰り返しや荷重作用等により、機能低下が想定されるが、ピン等の摺動部材については起動・停止等の想定される配管熱移動による摺動回数は少なく、著しい摩耗が生じる可能性は小さい。

また、スプリング使用時のねじり応力は許容ねじり応力以下になるように設定されており、スプリングの材料に対する推奨最高使用温度よりも実際の使用温度は低いため、へたりが進行する可能性は小さい。

なお、定期的な目視点検を実施しており、これまで有意な機能低下は認められていない。

また、新たに設置されるサブプレッション・プール水 pH 制御装置及び重大事故等対処設備についても、今後、定期的な目視点検を実施することで健全性を確認できると考える。

したがって、今後もこれらの傾向が変化する要因があるとは考え難いことから、オイルスナッパ、メカニカルスナッパ及びハンガの機能低下は高経年化対策上着目すべき経年劣化事象ではないと判断する。

- j. ラグ及びレストレイントの疲労割れ[純水補給水系、原子炉給水ポンプ駆動用蒸気タービン系、所内蒸気系以外]

代表機器と同様、ラグ及びレストレイントは、設計段階において、配管の熱応力を考慮して拘束点を選定しており、熱応力が過大となる部位にはスナッパを使用することとしている。

このため、ラグ及びレストレイントが熱応力により割れに至る疲労が蓄積される可能性は小さい。

なお、定期的な目視点検を実施しており、これまで有意な割れは認められていない。

また、新たに設置されるサブプレッション・プール水 pH 制御装置及び重大事故等対処設備についても、今後、定期的な目視点検を実施することで健全性を確認できると考える。

したがって、今後もこれらの傾向が変化する要因があるとは考え難いことから、ラグ及びレストレイントの疲労割れは高経年化対策上着目すべき経年劣化事象ではないと判断する。

(2) 現在までの運転経験や使用条件から得られた材料試験データとの比較等により、今後も経年劣化の進展が考えられない、又は進展傾向が極めて小さいと考えられる経年劣化事象（日常劣化管理事象以外）

a. 配管の高サイクル疲労割れ[原子炉隔離時冷却系，ほう酸水注入系（純水部），原子炉系，原子炉冷却材浄化系，残留熱除去系，制御棒駆動系，事故時サンプリング設備，高圧炉心スプレー系，低圧炉心スプレー系，重大事故等対処設備]

代表機器と同様，小口径配管のソケット溶接部は，ポンプ等の機械・流体振動による繰り返し応力により高サイクル疲労割れが想定される。東海第二の小口径配管においても過去に高サイクル疲労割れによる不具合が発生しているが，配管サポートの取付位置が不適切であったためと想定され，高サイクル疲労割れに対しても十分考慮した上で対策を実施している。

さらに，2002年に発生した関西電力美浜発電所3号機小口径配管不具合の水平展開として，運転時間の短い小口径配管のソケット溶接部に対して疲労評価を実施しており，疲労評価上応力が高い場合はサポートの改造を実施している。また，併せて浸透探傷検査及び目視点検を実施しており，有意な欠陥は認められていない。

振動の状態は経年的に変化するものではなく，今後もこれらの傾向が変化する要因があるとは考え難い。

また，同様な設計方針に基づき新たに設置される重大事故等対処設備についても，同様と考えられる。

したがって，配管の高サイクル疲労割れは高経年化対策上着目すべき経年劣化事象ではないと判断する。

b. オリフィス及びフローノズルの異物付着[原子炉冷却材浄化系，残留熱除去系，原子炉給水ポンプ駆動用蒸気タービン系]

代表機器と同様，オリフィス及びフローノズルに異物が付着することにより，顕著な性能低下が想定される。

しかしながら，これまでの運転経験で異物付着による性能低下は認められておらず，今後もこれらの傾向が変化する要因があるとは考え難い。

したがって，オリフィス及びフローノズルの異物付着は高経年化対策上着目すべき経年劣化事象ではないと判断する。

- c. 埋込金物（コンクリート埋設部）の腐食（全面腐食）〔純水補給水系，原子炉給水ポンプ駆動用蒸気タービン系，所内蒸気系以外〕

代表機器と同様，埋込金物（コンクリート埋設部）は炭素鋼であるため腐食の発生が想定されるが，コンクリート埋設部ではコンクリートの大気接触部表面からの中性化の進行により腐食環境となるため，コンクリートが中性化に至り埋込金物に有意な腐食が発生するまで長時間を要する。

したがって，埋込金物（コンクリート埋設部）の腐食（全面腐食）は，高経年化対策上着目すべき経年劣化事象ではないと判断する。

- d. 基礎ボルトの樹脂の劣化（後打ちケミカルアンカ）〔純水補給水系，原子炉給水ポンプ駆動用蒸気タービン系，所内蒸気系以外〕

基礎ボルトの健全性については，「機械設備の技術評価書」にて評価を実施するものとし，本評価書には含めない。

2. 炭素鋼配管系

[対象系統]

- ① 原子炉隔離時冷却系
- ② 原子炉系
- ③ 原子炉冷却材浄化系
- ④ 残留熱除去系
- ⑤ 制御棒駆動系
- ⑥ 補助系
- ⑦ 燃料プール冷却浄化系
- ⑧ 高圧炉心スプレイ系
- ⑨ 低圧炉心スプレイ系
- ⑩ 原子炉保護系
- ⑪ タービンランド蒸気系
- ⑫ 復水系
- ⑬ 給水系
- ⑭ 給水加熱器ドレン系
- ⑮ 所内蒸気系
- ⑯ 原子炉補機冷却系
- ⑰ ドライウェル冷却系
- ⑱ タービン主蒸気系
- ⑲ 主蒸気隔離弁漏えい抑制系
- ⑳ 抽気系
- ㉑ 空気抽出系
- ㉒ 給水加熱器ベント系
- ㉓ 原子炉給水ポンプ駆動用蒸気タービン系
- ㉔ 非常用ガス再循環系
- ㉕ 非常用ガス処理系
- ㉖ 可燃性ガス濃度制御系
- ㉗ 気体廃棄物処理系
- ㉘ 不活性ガス系
- ㉙ 消火設備
- ㉚ 希ガスチャコール系
- ㉛ 非常用ディーゼル発電機海水系
- ㉜ 高圧炉心スプレイ系ディーゼル発電機海水系
- ㉝ 残留熱除去海水系
- ㉞ 重大事故等対処設備

目次

1. 対象機器及び代表機器の選定.....	2-1
1.1 グループ化の考え方及び結果.....	2-1
1.2 代表機器の選定.....	2-1
2. 代表機器の技術評価.....	2-6
2.1 構造, 材料及び使用条件.....	2-6
2.1.1 原子炉系 (純水部).....	2-6
2.1.2 原子炉補機冷却系.....	2-8
2.1.3 原子炉系 (蒸気部).....	2-10
2.1.4 不活性ガス系.....	2-12
2.1.5 残留熱除去海水系.....	2-14
2.2 経年劣化事象の抽出.....	2-16
2.2.1 機器の機能達成に必要な項目.....	2-16
2.2.2 高経年化対策上着目すべき経年劣化事象の抽出.....	2-16
2.2.3 高経年化対策上着目すべき経年劣化事象ではない事象.....	2-17
2.3 高経年化対策上着目すべき経年劣化事象の評価.....	2-28
3. 代表機器以外への展開.....	2-32
3.1 高経年化対策上着目すべき経年劣化事象.....	2-33
3.2 高経年化対策上着目すべき経年劣化事象ではない事象.....	2-33

1. 対象機器及び代表機器の選定

東海第二で使用している主要な炭素鋼配管系の主な仕様を表 1-1 に示す。

これらの炭素鋼配管系を内部流体毎にグループ化し、それぞれのグループより以下のとおり代表機器を選定した。

1.1 グループ化の考え方及び結果

内部流体を分類基準とし、炭素鋼配管系を表 1-1 に示すとおりグループ化する。

内部流体は純水、冷却水、蒸気、その他ガス、海水に分類される。

1.2 代表機器の選定

表 1-1 に分類されるグループ毎に、重要度、運転状態、最高使用温度、最高使用圧力及び口径の観点から代表機器を選定する。

(1) 内部流体：純水

このグループには、原子炉隔離時冷却系、原子炉系、原子炉冷却材浄化系、残留熱除去系、制御棒駆動系、補助系、燃料プール冷却浄化系、高圧炉心スプレイ系、低圧炉心スプレイ系、原子炉保護系、タービングランド蒸気系、復水系、給水系、給水加熱器ドレン系、所内蒸気系、重大事故等対処設備が属するが、重要度が高く、運転状態が厳しい系統のうち、最高使用温度及び最高使用圧力が同等であることから、口径が大きい原子炉系を代表機器とする。

(2) 内部流体：冷却水

このグループには、原子炉補機冷却系、ドライウエル冷却系が属するが、重要度、運転状態、最高使用温度及び最高使用圧力が同等であることから、口径が大きい原子炉補機冷却系を代表機器とする。

(3) 内部流体：蒸気

このグループには、原子炉隔離時冷却系、原子炉系、タービン主蒸気系、主蒸気隔離弁漏えい抑制系、抽気系、タービングランド蒸気系、空気抽出系、給水加熱器ベント系、原子炉給水ポンプ駆動用蒸気タービン系、所内蒸気系、重大事故等対処設備が属するが、重要度が高く、運転状態が厳しい系統のうち、最高使用温度及び最高使用圧力が同等であることから口径の大きい原子炉系を代表機器とする。

(4) 内部流体：その他ガス

このグループには、非常用ガス再循環系、非常用ガス処理系、可燃性ガス濃度制御系、気体廃棄物処理系、不活性ガス系、消火設備、希ガスチャコール系、重大事故等対処設備が属するが、重要度が高く、運転状態が厳しい不活性ガス系を代表機器とする。

(5) 内部流体：海水

このグループには、非常用ディーゼル発電機海水系、高圧炉心スプレイ系ディーゼル発電機海水系、残留熱除去海水系、重大事故等対処設備が属するが、重要度、運転状態及び最高使用温度が同等であることから、最高使用圧力が高い残留熱除去海水系を代表機器とする。

表 1-1 (1/3) 炭素鋼配管系のグループ化及び代表機器の選定

分類基準		当該系統	選定基準					選定	選定理由
材料	内部流体		主な仕様 口径/肉厚(mm)	重要度*1	使用条件				
					運転 状態	最高使用 圧力(MPa)	最高使用 温度(℃)		
炭素鋼	純水	原子炉隔離時冷却系	150A/14.3	PS-1/MS-1, 重*3	一時	8.62	302		重要度 運転状態 最高使用温度 最高使用圧力 口径
		原子炉系	500A/26.2	PS-1/MS-1, 重*3	連続	8.62	302	◎	
		原子炉冷却材浄化系	65A/9.5	PS-1	連続	8.62	302		
		残留熱除去系	300A/17.4	PS-1/MS-1, 重*3	一時	8.62	302		
		制御棒駆動系	200A/12.7	MS-1	一時	8.62	138		
		補助系	80A/5.5	MS-1	一時	0.86	100		
		燃料プール冷却浄化系	25A/4.5	MS-1	一時	0.35	66		
		高压炉心スプレイ系	300A/17.4	PS-1/MS-1, 重*3	一時	8.62	302		
		低压炉心スプレイ系	300A/17.4	PS-1/MS-1, 重*3	一時	8.62	302		
		原子炉保護系	25A/4.5	MS-1	一時	8.62	138		
		タービングランド蒸気系	80A/5.5	高*2	連続	1.04	233		
		復水系	750A/28.6	高*2	連続	6.14	205		
		給水系	600A/46.0	高*2	連続	8.62	302		
		給水加熱器ドレン系	200A/8.2	高*2	連続	2.97	239		
		所内蒸気系	150A/7.1	高*2	連続	0.96	183		
		重大事故等対処設備*4	200A/8.2	重*3	一時	3.45	174		

*1：当該機器に要求される重要度クラスのうち、最上位の重要度クラスを示す

*2：最高使用温度が 95 ℃を超え、又は最高使用圧力が 1,900 kPa を超える環境下にある原子炉格納容器外の重要度クラス 3 の機器

*3：重要度クラスとは別に常設重大事故等対処設備に属する機器及び構造物であることを示す

*4：新規に設置される機器

表 1-1 (2/3) 炭素鋼配管系のグループ化及び代表機器の選定

分類基準		当該系統	選定基準					選定	選定理由
材料	内部流体		主な仕様 口径/肉厚(mm)	重要度*2	使用条件				
					運転 状態	最高使用 圧力(MPa)	最高使用 温度(°C)		
炭素鋼	冷却水*1	原子炉補機冷却系	200A/8.2	MS-1	連続	0.86	66	◎	重要度 運転状態 最高使用温度 最高使用圧力 口径
		ドライウエル冷却系	150A/7.1	MS-1	連続	0.86	66		
	蒸気	原子炉隔離時冷却系	250A/15.1	PS-1/MS-1, 重*4	一時	8.62	302		重要度 運転状態 最高使用温度 最高使用圧力 口径
		原子炉系	650A/33.6	PS-1/MS-1, 重*4	連続	8.62	302	◎	
		タービン主蒸気系	750A/56.4	PS-2	連続	8.62	302		
		主蒸気隔離弁漏えい抑制系	50A/8.7	PS-1/MS-1	連続	8.62	302		
		抽気系	1200A/15.9	高*3	連続	1.81	210		
		タービングランド蒸気系	250A/18.2	高*3	連続	8.62	302		
		空気抽出系	250A/9.3	高*3	連続	2.41	205		
		給水加熱器ベント系	150A/7.1	高*3	連続	2.97	235		
		原子炉給水ポンプ駆動用 蒸気タービン系	250A/18.2	高*3	連続	8.62	302		
		所内蒸気系	300A/10.3	高*3	連続	0.98	183		
重大事故等対処設備*5	100A/8.6	重*4	一時	8.62	302				

*1：冷却水（防錆剤入り純水）

*2：当該機器に要求される重要度クラスのうち、最上位の重要度クラスを示す

*3：最高使用温度が 95 °C を超え、又は最高使用圧力が 1,900 kPa を超える環境下にある原子炉格納容器外の重要度クラス 3 の機器

*4：重要度クラスとは別に常設重大事故等対処設備に属する機器及び構造物であることを示す

*5：新規に設置される機器

表 1-1 (3/3) 炭素鋼配管系のグループ化及び代表機器の選定

分類基準		当該系統	選定基準				選定	選定理由	
材料	内部流体		主な仕様 口径/肉厚(mm)	重要度*1	使用条件				
					運転 状態	最高使用 圧力(MPa)			最高使用 温度(°C)
炭素鋼	その他 ガス	非常用ガス再循環系	600A/12.0	MS-1, 重*3	一時	0.014	72	重要度 運転状態	
		非常用ガス処理系	450A/14.3	MS-1, 重*3	一時	0.014	72		
		可燃性ガス濃度制御系	150A/7.1	MS-1	一時	0.31	171		
		気体廃棄物処理系	300A/10.3	PS-2	連続	2.41	205		
		不活性ガス系	600A/9.5	MS-1, 重*3	連続	0.31	171		◎
		消火設備	100A/8.6	高*2	一時	10.8	40		
		希ガスチャコール系	125A/6.6	高*2	連続	0.34	340		
	重大事故等対処設備*4	600A/12.7	重*3	一時	0.62	200			
	海水	非常用ディーゼル発電機海水系	250A/9.3	MS-1, 重*3	一時	0.70	66	重要度 運転状態 最高使用温度 最高使用圧力	
		高圧炉心スプレイ系ディーゼル 発電機海水系	250A/9.3	MS-1, 重*3	一時	0.70	66		
		残留熱除去海水系	500A/12.7	MS-1, 重*3	一時	3.45	66		◎
		重大事故等対処設備*4	150A/7.1	重*3	一時	0.98	66		

*1：当該機器に要求される重要度クラスのうち、最上位の重要度クラスを示す

*2：最高使用温度が 95 °C を超え、又は最高使用圧力が 1,900 kPa を超える環境下にある原子炉格納容器外の重要度クラス 3 の機器

*3：重要度クラスとは別に常設重大事故等対処設備に属する機器及び構造物であることを示す

*4：新規に設置される機器

2. 代表機器の技術評価

本章では、1章で代表機器とした以下の配管系について技術評価を実施する。

- ① 原子炉系（純水部）
- ② 原子炉補機冷却系
- ③ 原子炉系（蒸気部）
- ④ 不活性ガス系
- ⑤ 残留熱除去海水系

2.1 構造，材料及び使用条件

2.1.1 原子炉系（純水部）

(1) 構造

東海第二の原子炉系（純水部）は、配管（直管，エルボ，T継手等）及びオイルスナッパ等で構成されており，配管の一部に炭素鋼が使用されている。

また，各配管は溶接継手により他の配管，機器に接続されている。

東海第二の原子炉系（純水部）配管の系統図を図 2.1-1 に示す。

(2) 材料及び使用条件

東海第二の原子炉系（純水部）配管主要部位の使用材料を表 2.1-1 に，使用条件を表 2.1-2 に示す。

表 2.1-1 原子炉系（純水部）配管主要部位の使用材料

機能達成に必要な項目	サブシステム	部位	材料
バウンダリの維持	耐圧	配管	炭素鋼
機器の支持	支持	オイルスナッパ	炭素鋼
		メカニカルスナッパ	炭素鋼
		ハンガ	炭素鋼
		ラグ	炭素鋼
		レストレイント	炭素鋼
		サポート取付ボルト・ナット	低合金鋼，炭素鋼
		埋込金物	炭素鋼
		基礎ボルト	炭素鋼，樹脂

表 2.1-2 原子炉系（純水部）配管の使用条件

最高使用圧力	8.62 MPa
最高使用温度	302 °C
内部流体	純水

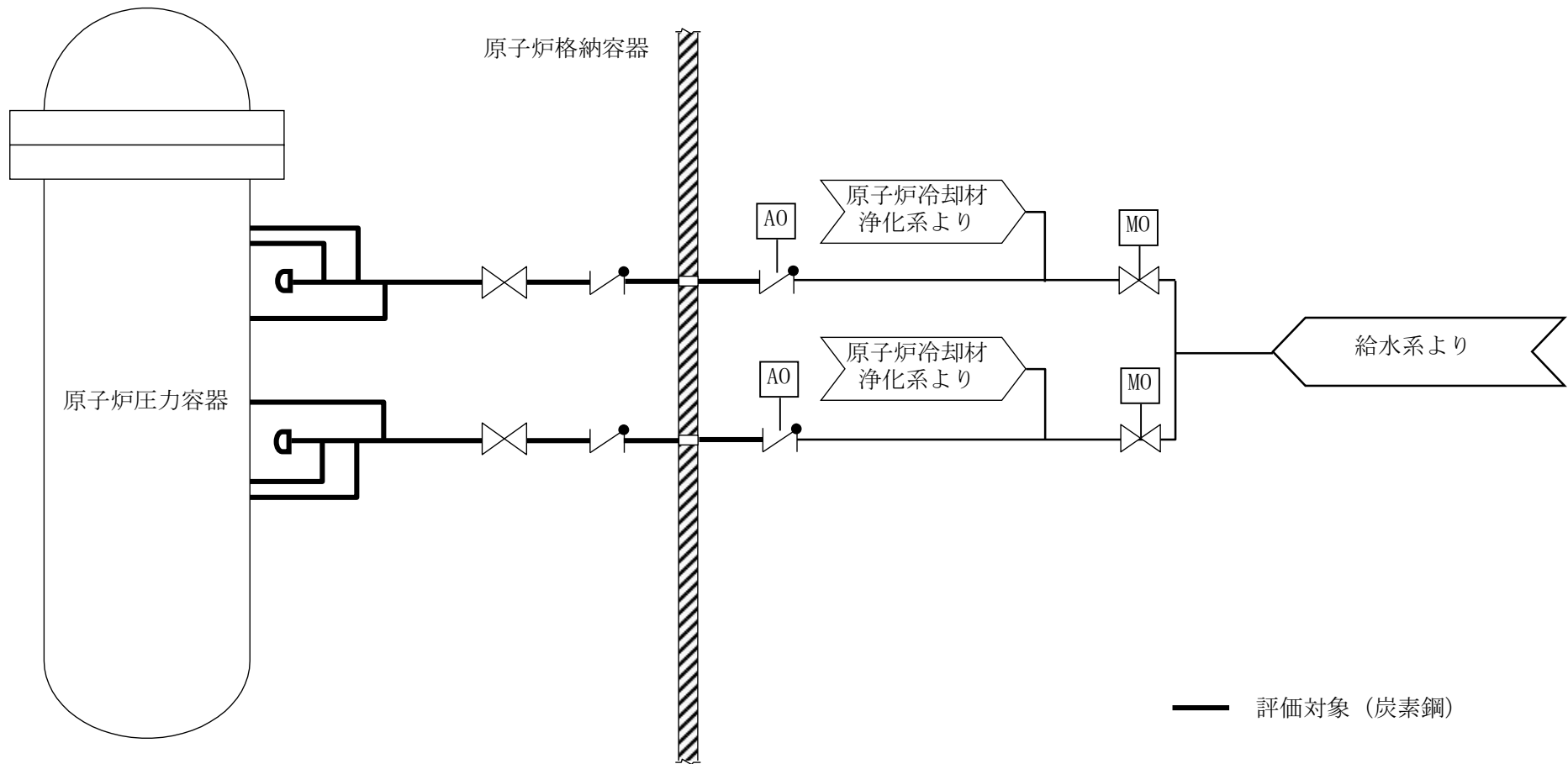


図 2.1-1 原子炉系 (純水部) 系統図

2.1.2 原子炉補機冷却系

(1) 構造

東海第二の原子炉補機冷却系配管は、配管（直管、エルボ、T継手等）で構成されており、炭素鋼が使用されている。

また、各配管は溶接継手により他の配管、機器に接続されている。

東海第二の原子炉補機冷却系配管の系統図を図 2.1-2 に示す。

(2) 材料及び使用条件

東海第二の原子炉補機冷却系配管主要部位の使用材料を表 2.1-3 に、使用条件を表 2.1-4 に示す。

表 2.1-3 原子炉補機冷却系配管主要部位の使用材料

機能達成に必要な項目	サブシステム	部位	材料
バウンダリの維持	耐圧	配管	炭素鋼

表 2.1-4 原子炉補機冷却系配管の使用条件

最高使用圧力	0.86 MPa
最高使用温度	66 °C
内部流体	冷却水（防錆剤入り純水）

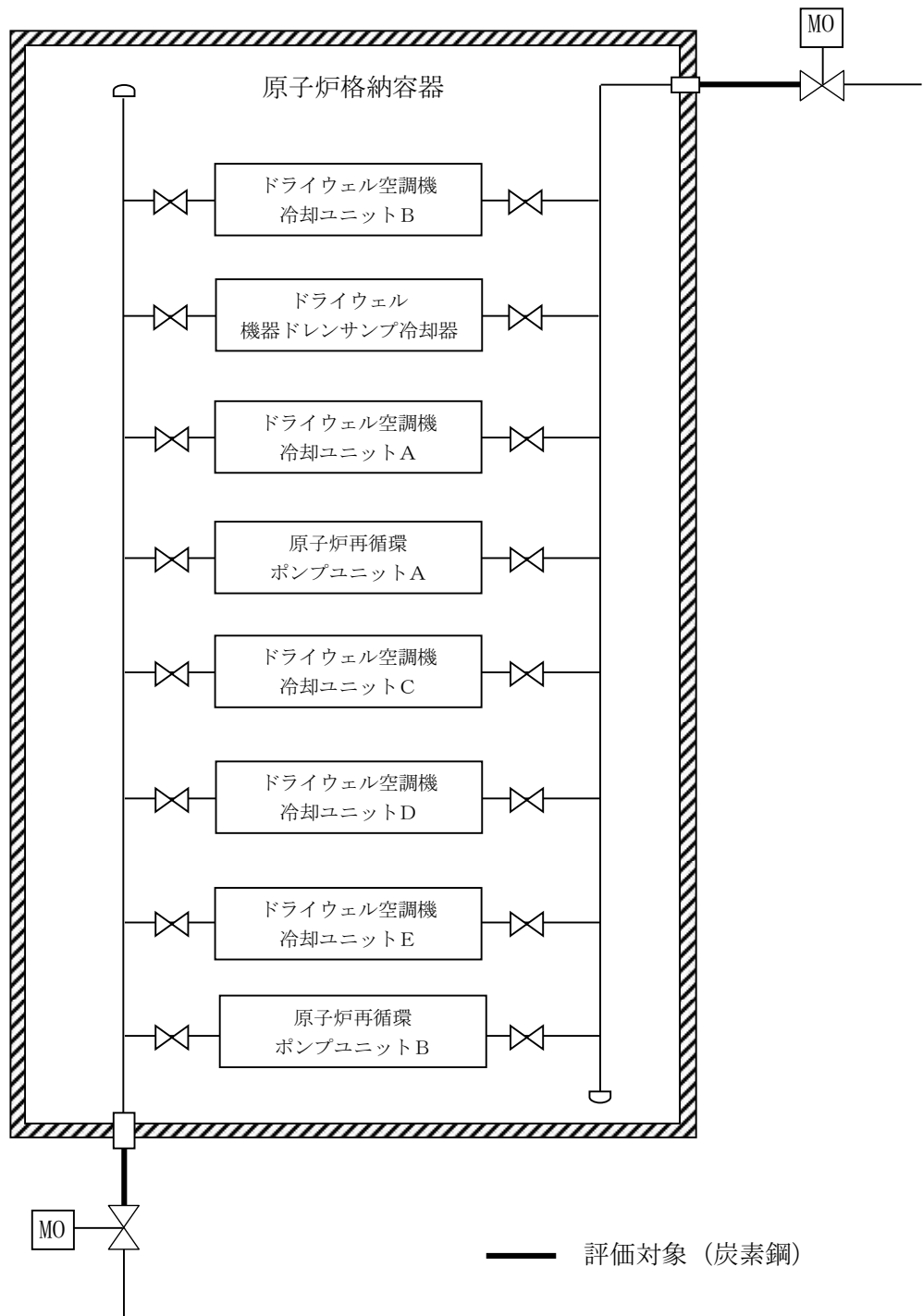


図 2.1-2 原子炉補機冷却系系統図

2.1.3 原子炉系（蒸気部）

(1) 構造

東海第二の原子炉系（蒸気部）配管は、配管（直管、エルボ、T継手等）、フローノズル及びオイルスナッパ等で構成されており、配管の一部に炭素鋼が使用されている。

また、各配管は溶接継手及びフランジ継手により他の配管、機器に接続されている。東海第二の原子炉系（蒸気部）配管の系統図を図 2.1-3 に示す。

(2) 材料及び使用条件

東海第二の原子炉系（蒸気部）配管主要部位の使用材料を表 2.1-5 に、使用条件を表 2.1-6 に示す。

表 2.1-5 原子炉系（蒸気部）配管主要部位の使用材料

機能達成に必要な項目	サブシステム	部位	材料
バウンダリの維持	耐圧	配管	炭素鋼
		フローノズル	ステンレス鋼
		オリフィス	ステンレス鋼
		フランジボルト・ナット	低合金鋼, 炭素鋼
		ガスケット	(消耗品)
機器の支持	支持	オイルスナッパ	炭素鋼
		メカニカルスナッパ	炭素鋼
		ハンガ	炭素鋼
		ラグ	炭素鋼
		レストレイント	炭素鋼
		サポート取付ボルト・ナット	低合金鋼, 炭素鋼
		埋込金物	炭素鋼
		基礎ボルト	炭素鋼, 樹脂

表 2.1-6 原子炉系（蒸気部）配管の使用条件

最高使用圧力	8.62 MPa
最高使用温度	302 °C
内部流体	蒸気

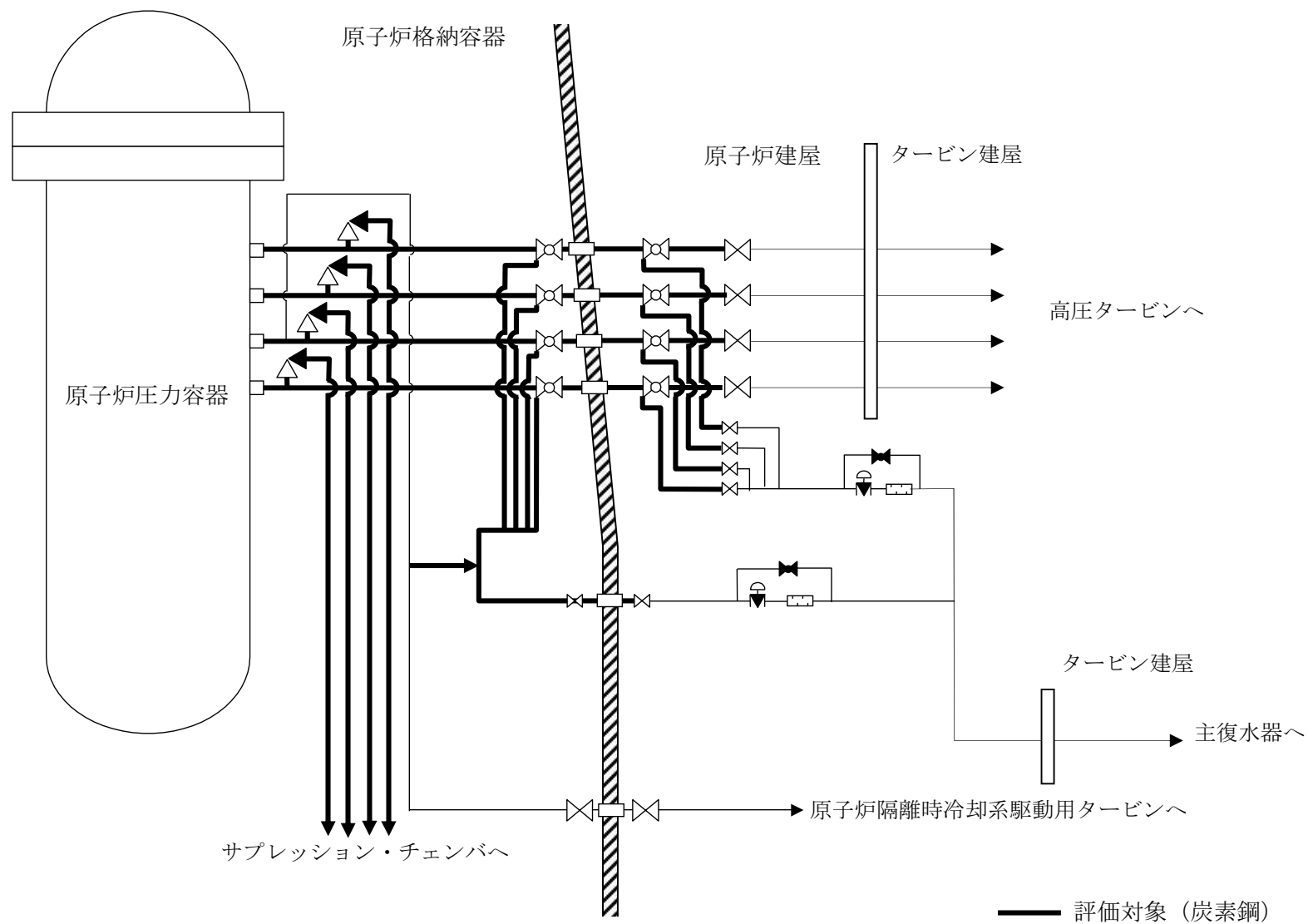


図 2.1-3 原子炉系 (蒸気部) 系統図

2.1.4 不活性ガス系

(1) 構造

東海第二の不活性ガス系配管は、配管（直管、エルボ、T継手等）及びオイルスナップ等で構成されており、配管の一部に炭素鋼が使用されている。

また、各配管は溶接継手及びフランジ継手により他の配管、機器に接続されている。東海第二の不活性ガス系配管の系統図を図 2.1-4 に示す。

(2) 材料及び使用条件

東海第二の不活性ガス系配管主要部位の使用材料を表 2.1-7 に、使用条件を表 2.1-8 に示す。

表 2.1-7 不活性ガス系配管主要部位の使用材料

機能達成に必要な項目	サブシステム	部位	材料
バウンダリの維持	耐圧	配管	炭素鋼
		フランジボルト・ナット	低合金鋼, 炭素鋼
		ガスケット	(消耗品)
機器の支持	支持	オイルスナップ	炭素鋼
		ばね防振器	炭素鋼
		ラグ	炭素鋼
		レストレイント	炭素鋼
		サポート取付ボルト・ナット	炭素鋼
		埋込金物	炭素鋼
		基礎ボルト	炭素鋼, 樹脂

表 2.1-8 不活性ガス系配管の使用条件

最高使用圧力	0.31 MPa
最高使用温度	171 °C
内部流体	その他ガス (窒素)

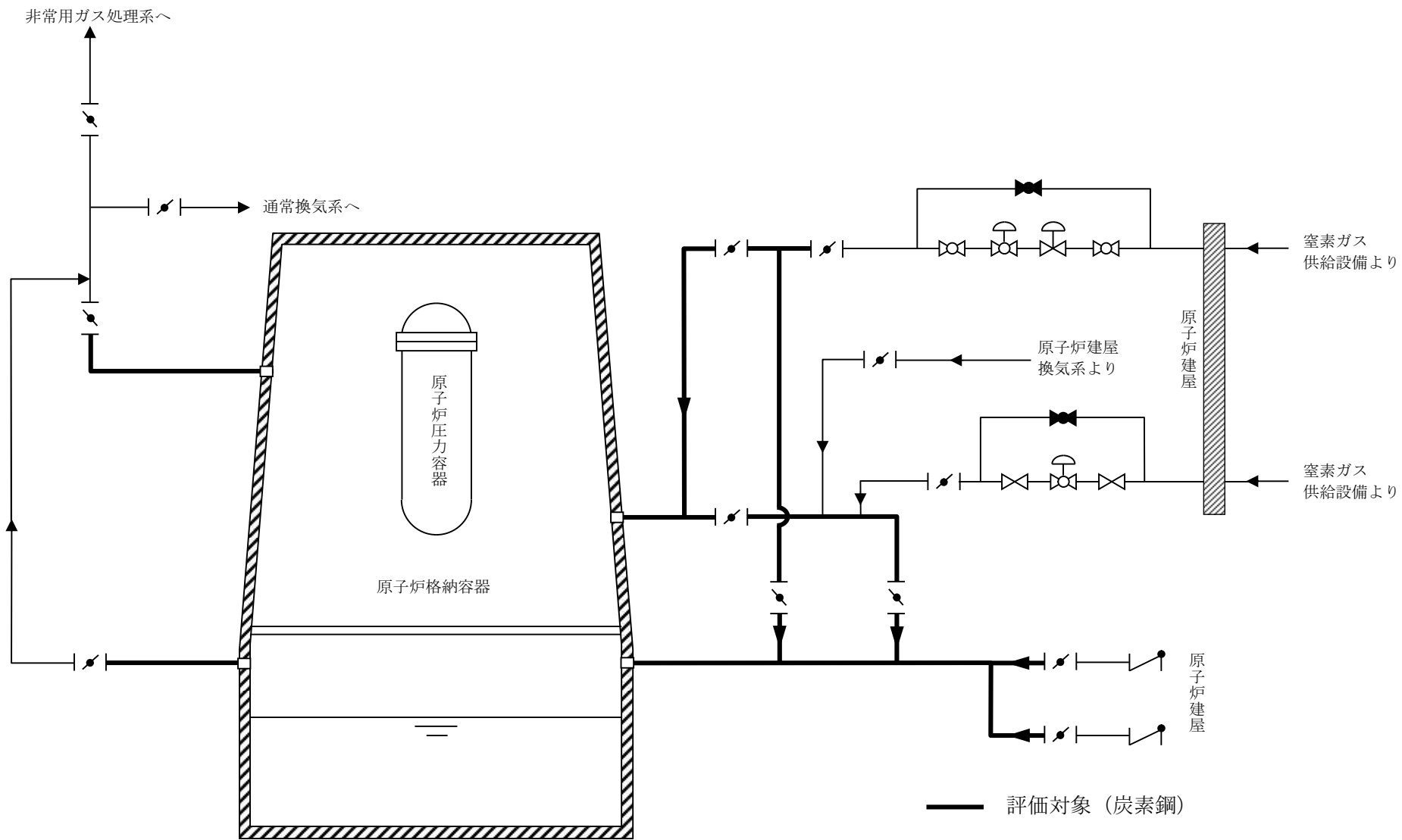


図 2.1-4 不活性ガス系系統図

2.1.5 残留熱除去海水系

(1) 構造

東海第二の残留熱除去海水系配管は、配管（直管、エルボ、T継手等）、クローザージョイント及びラグ等で構成されており、配管に炭素鋼が使用されている。

また、各配管は溶接継手及びフランジ継手により他の配管、機器に接続されている。東海第二の残留熱除去海水系配管の系統図を図 2.1-5 に示す。

(2) 材料及び使用条件

東海第二の残留熱除去海水系配管主要部位の使用材料を表 2.1-9 に、使用条件を表 2.1-10 に示す。

表 2.1-9 残留熱除去海水系配管主要部位の使用材料

機能達成に必要な項目	サブシステム	部位	材料
バウンダリの維持	耐圧	配管	炭素鋼（ポリエチレンライニング）
		クローザージョイント	炭素鋼（タールエポキシライニング）
		オリフィス	ステンレス鋼
		フランジボルト・ナット	低合金鋼，炭素鋼
		ガスケット	（消耗品）
機器の支持	支持	ラグ	炭素鋼
		レストレイント	炭素鋼
		ハンガ	炭素鋼
		サポート取付ボルト・ナット	炭素鋼
		埋込金物	炭素鋼
		基礎ボルト	炭素鋼，樹脂
		二重管	炭素鋼

表 2.1-10 残留熱除去海水系配管の使用条件

最高使用圧力	3.45 MPa
最高使用温度	66 °C
内部流体	海水

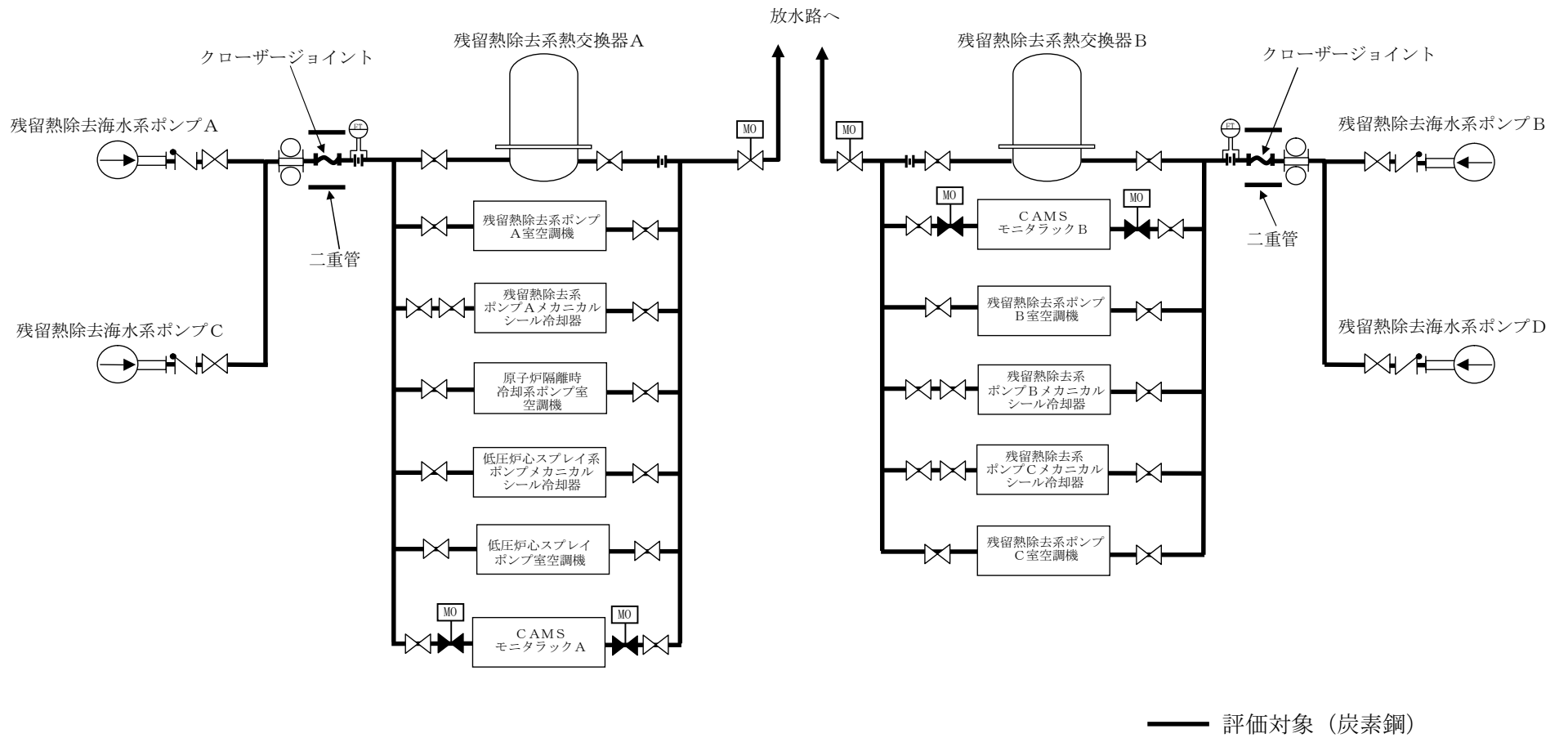


図 2.1-5 残留熱除去海水系系統図

2.2 経年劣化事象の抽出

2.2.1 機器の機能達成に必要な項目

炭素鋼配管系の機能である流体の流路確保機能の達成に必要な項目は以下のとおり。

- (1) バウンダリの維持
- (2) 機器の支持

2.2.2 高経年化対策上着目すべき経年劣化事象の抽出

(1) 想定される経年劣化事象の抽出

炭素鋼配管系について、機能達成に必要な項目を考慮して主要な部位に展開した上で、個々の部位の材料、構造、使用条件（内部流体の種類、応力、温度等）及び現在までの運転経験を考慮し、表 2.2-1 に示すとおり、想定される経年劣化事象を抽出した（表 2.2-1 で○又は△、▲）。

なお、消耗品及び定期取替品は以下のとおり評価対象外とする。

(2) 消耗品及び定期取替品の扱い

ガスケットは消耗品であり、設計時に長期使用せず取替を前提としていることから高経年化対策を見極める上での評価対象外とする。

(3) 高経年化対策上着目すべき経年劣化事象の抽出

想定される経年劣化事象のうち下記①、②に該当しない事象を高経年化対策上着目すべき経年劣化事象と判断した。

なお、下記①、②に該当する事象については、2.2.3 項に示すとおり、高経年化対策上着目すべき経年劣化事象ではないと判断した。

① 想定した劣化傾向と実際の劣化傾向の乖離が考え難い経年劣化事象であって、想定した劣化傾向等に基づき適切な保全活動を行っているもの（日常劣化管理事象として表 2.2-1 で△）

② 現在までの運転経験や使用条件から得られた材料試験データとの比較等により、今後も経年劣化の進展が考えられない、又は進展傾向が極めて小さいと考えられる経年劣化事象（日常劣化管理事象以外として表 2.2-1 で▲）

この結果、高経年化対策上着目すべき経年劣化事象として以下の事象が抽出された（表 2.2-1 で○）。

- a. 配管の疲労割れ [原子炉系（純水部、蒸気部）]

2.2.3 高経年化対策上着目すべき経年劣化事象ではない事象

(1) 想定した劣化傾向と実際の劣化傾向の乖離が考え難い経年劣化事象であって、想定した劣化傾向等に基づき適切な保全活動を行っているもの（日常劣化管理事象）

a. 基礎ボルトの腐食（全面腐食）〔原子炉系（純水部，蒸気部），不活性ガス系，残留熱除去海水系〕

基礎ボルトの健全性については、「機械設備の技術評価書」にて評価を実施するものとし、本評価書には含めない。

b. 配管の腐食（流れ加速型腐食）〔原子炉系（純水部，蒸気部）〕

常時流れがある高温の純水環境及び蒸気環境のエルボ部，分岐部及びレジューサ部等の流れの乱れが起きる箇所は，腐食（流れ加速型腐食）の発生が想定される。

配管の腐食（流れ加速型腐食）に対しては，社内規程「配管肉厚管理マニュアル」に基づき，配管材質条件及び内部流体の環境条件を考慮して点検箇所を選定し，肉厚測定又は放射線透過検査にて，減肉傾向を把握している。

また，必要最小肉厚に達するまでの余寿命を算出し，その結果に応じて次回測定又は取替を行うこととしている。

したがって，配管の腐食（流れ加速型腐食）は高経年化対策上着目すべき経年劣化事象ではないと判断する。

c. 配管及びクローザージョイントの外面腐食（全面腐食）〔原子炉補機冷却系，残留熱除去海水系〕

屋外に設置されている残留熱除去海水系配管については，外面に塗装が施されているが，長期間外気にさらされ，塗膜がはく離することで腐食が発生する可能性がある。

しかしながら，社内規程「配管肉厚管理マニュアル」に基づき，目視点検にて塗膜の状態を確認しており，必要に応じ補修を行うことで，健全性を維持している。

また，保温に覆われた残留熱除去海水系配管及びクローザージョイント，並びに原子炉補機冷却系配管については，外面に塗装が施されているが，保温が不十分であると，外気にさらされ，結露が発生し，塗膜がはく離することにより腐食が発生する可能性がある。

しかしながら，目視点検にて保温の状態を確認していること，並びに社内規程「配管肉厚管理マニュアル」に基づき，代表部位について保温を取外し，塗膜の状態を確認している。不具合が確認された場合は，当該部の補修及び点検範囲を拡大し，必要に応じ補修を実施することで健全性を維持している。

したがって，配管及びクローザージョイントの外面腐食（全面腐食）は高経年化対策上着目すべき経年劣化事象ではないと判断する。

d. 配管及びクローザージョイントの内面腐食（全面腐食）〔残留熱除去海水系〕

海水系の配管及びクローザージョイントは、内面に腐食防止のためライニングを施しており、ライニングが健全であれば、腐食が発生する可能性は小さいが、劣化や異物の衝突等により、ライニングがはく離、損傷した場合、配管内面に腐食の発生が想定される。

しかしながら、目視点検にてライニングの状態を確認しており、必要に応じ補修を行うことで、健全性を維持している。

したがって、配管及びクローザージョイントの内面腐食（全面腐食）は高経年化対策上着目すべき経年劣化事象ではないと判断する。

e. 配管の外表面腐食（隙間腐食）〔残留熱除去海水系〕

2010年1月に東海第二の屋外に設置されている残留熱除去海水系配管の建屋貫通部のサポート取付箇所において、雨水がサポート架構上を経て、建屋貫通部のモルタルと配管表面との隙間にたまり、長期間湿潤環境になったことで、腐食（隙間腐食）が発生した。

このため、雨水が浸入しない対策を講じると共に、建屋貫通部、サポート取付部等の直接目視が困難な箇所に対する点検方法を社内規程「配管肉厚管理マニュアル」に反映し、これに基づき点検を実施しており、必要に応じ補修を行うことで、健全性を維持している。

したがって、配管の外表面腐食（隙間腐食）は高経年化対策上着目すべき経年劣化事象ではないと判断する。

f. 二重管の外表面腐食（全面腐食）〔残留熱除去海水系〕

埋設されている二重管は外表面腐食の発生が想定されるが、外表面は塗装を施しており、塗膜が健全であれば、腐食が発生する可能性は小さい。

また、二重管の外表面腐食に対しては、肉厚測定を実施することで、有意な腐食がないことを確認している。

したがって、二重管の外表面腐食（全面腐食）は高経年化対策上着目すべき経年劣化事象ではないと判断する。

g. 二重管の内表面腐食（全面腐食）〔残留熱除去海水系〕

二重管は炭素鋼であるため、内表面腐食が発生する可能性があるが、内表面は塗装を施しており、塗膜が健全であれば、腐食が発生する可能性は小さい。

また、二重管の内表面腐食に対しては、目視点検及び肉厚測定を実施することで、有意な腐食がないことを確認している。

したがって、二重管の内表面腐食（全面腐食）は高経年化対策上着目すべき経年劣化事象ではないと判断する。

- h. 埋込金物（大気接触部）の腐食（全面腐食）〔原子炉系（純水部，蒸気部），不活性ガス系，残留熱除去海水系〕

埋込金物（大気接触部）は腐食が発生する可能性があるが，表面は塗装されており，塗膜が健全であれば，腐食が発生する可能性は小さい。

また，目視点検にて塗膜の状態を確認し，はく離等が認められた場合は必要に応じ補修を実施している。

したがって，埋込金物（大気接触部）の腐食（全面腐食）は高経年化対策上着目すべき経年劣化事象ではないと判断する。

- i. ラグ，レストレイント，オイルスナッパ，メカニカルスナッパ，ばね防振器及びハンガの腐食（全面腐食）〔原子炉系（純水部，蒸気部），不活性ガス系，残留熱除去海水系〕

ラグ，レストレイント，オイルスナッパ（原子炉系（純水部，蒸気部）及び不活性ガス系のみ），メカニカルスナッパ（原子炉系（純水部，蒸気部）のみ），ばね防振器（不活性ガス系のみ），ハンガ（原子炉系（純水部，蒸気部）及び残留熱除去海水系のみ）は炭素鋼であることから，腐食の発生が想定されるが，表面は塗装を施しており，塗膜が健全であれば，腐食が発生する可能性は小さい。

また，目視点検にて塗膜の状態を確認し，はく離等が認められた場合は必要に応じ補修を実施している。

したがって，ラグ，レストレイント，オイルスナッパ，メカニカルスナッパ，ばね防振器及びハンガの腐食（全面腐食）は高経年化対策上着目すべき経年劣化事象ではないと判断する。

- j. フランジボルト・ナットの腐食（全面腐食）〔原子炉系（蒸気部），不活性ガス系，残留熱除去海水系〕

フランジボルト・ナットは炭素鋼又は低合金鋼であり，腐食の発生が想定される。

しかしながら，目視点検を実施しており，腐食が認められた場合は必要に応じ補修又は取替を実施することとしている。

したがって，フランジボルト・ナットの腐食（全面腐食）は高経年化対策上着目すべき経年劣化事象ではないと判断する。

- k. サポート取付ボルト・ナットの腐食（全面腐食）〔原子炉系（純水部，蒸気部），不活性ガス系，残留熱除去海水系〕

サポート取付ボルト・ナットは炭素鋼又は低合金鋼であることから，腐食の発生が想定されるが，表面は塗装を施しており，塗膜が健全であれば，腐食が発生する可能性は小さい。

また，目視点検にて塗膜の状態を確認し，はく離等が認められた場合は必要に応じ補修を実施している。

したがって，サポート取付ボルト・ナットの腐食（全面腐食）は高経年化対策上着目すべき経年劣化事象ではないと判断する。

- l. オイルスナッパ，メカニカルスナッパ，ばね防振器及びハンガの機能低下〔原子炉系（純水部，蒸気部），不活性ガス系，残留熱除去海水系〕

オイルスナッパ（原子炉系（純水部，蒸気部），不活性ガス系のみ），メカニカルスナッパ（原子炉系（純水部，蒸気部）のみ），ばね防振器（不活性ガス系のみ）及びハンガ（原子炉系（純水部，蒸気部），残留熱除去海水系のみ）は長期にわたる摺動の繰り返しや荷重作用等により，機能低下が想定されるが，ピン等の摺動部材については起動・停止等の想定される配管熱移動による摺動回数は少なく，著しい摩耗が生じる可能性は小さい。

また，スプリング使用時のねじり応力は許容ねじり応力以下になるように設定されており，スプリングの材料に対する推奨最高使用温度よりも実際の使用温度は低いいため，へたりが進行する可能性は小さい。

なお，定期的な目視点検を実施しており，これまで有意な機能低下は認められていない。

したがって，今後もこれらの傾向が変化する要因があるとは考え難いことから，オイルスナッパ，メカニカルスナッパ，ばね防振器及びハンガの機能低下は高経年化対策上着目すべき経年劣化事象ではないと判断する。

- m. 配管の内面腐食（全面腐食）〔原子炉補機冷却系，不活性ガス系〕

原子炉補機冷却系配管は，内部流体が冷却水（防錆剤入り純水）であり，腐食が進行する可能性は小さい。

また，不活性ガス系配管は，内部流体が窒素であることから，腐食が進行する可能性は小さい。

なお，弁等の機器点検時に配管内面を確認しており，これまで有意な腐食は認められていない。

したがって，今後もこれらの傾向が変化する要因があるとは考え難いことから，配管の内面腐食（全面腐食）は高経年化対策上着目すべき経年劣化事象ではないと判断する。

- n. ラグ及びレストレイントの疲労割れ[原子炉系(純水部, 蒸気部), 不活性ガス系, 残留熱除去海水系]

ラグ及びレストレイントは, 設計段階において, 配管の熱応力を考慮して拘束点を選定しており, 熱応力が過大になる場合はスナッパを使用することとしている。

このため, ラグ及びレストレイントが熱応力により, 割れに至る疲労が蓄積される可能性は小さい。

なお, 定期的に目視点検を実施しており, これまで有意な割れは認められていない。

したがって, 今後もこれらの傾向が変化する要因があるとは考え難いことから, ラグ及びレストレイントの疲労割れは高経年化対策上着目すべき経年劣化事象ではないと判断する。

(2) 現在までの運転経験や使用条件から得られた材料試験データとの比較等により、今後も経年劣化の進展が考えられない、又は進展傾向が極めて小さいと考えられる経年劣化事象（日常劣化管理事象以外）

a. 配管の高サイクル疲労割れ〔原子炉系（純水部，蒸気部），不活性ガス系，残留熱除去海水系〕

小口径配管のソケット溶接部は、ポンプの機械・流体振動による繰り返し応力により高サイクル疲労割れの発生が想定されるが、これまでの運転で炭素鋼配管系に高サイクル疲労割れは発生していない。

さらに、2002年に発生した関西電力美浜発電所3号機小口径配管不具合の水平展開として、運転時間の短い小口径配管のソケット溶接部に対して疲労評価を実施しており、疲労評価上応力が高い場合はサポートの改造を実施している。また、併せて浸透探傷検査及び目視点検を実施しており、有意な欠陥は認められていない。

振動の状態は経年的に変化するものではなく、今後もこれらの傾向が変化する要因があるとは考え難いことから、配管の高サイクル疲労割れは高経年化対策上着目すべき経年劣化事象ではないと判断する。

b. オリフィス及びフローノズルの異物付着〔原子炉系（蒸気部），残留熱除去海水系〕

オリフィス及びフローノズルに異物が付着することにより、顕著な性能低下が想定される。

しかしながら、これまでの運転経験で異物付着による性能低下は認められておらず、今後もこれらの傾向が変化する要因があるとは考え難い。

したがって、オリフィス及びフローノズルの異物付着は高経年化対策上着目すべき経年劣化事象ではないと判断する。

c. 埋込金物（コンクリート埋設部）の腐食（全面腐食）〔原子炉系（純水部，蒸気部），不活性ガス系，残留熱除去海水系〕

埋込金物（コンクリート埋設部）は炭素鋼であるため腐食の発生が想定されるが、コンクリート埋設部ではコンクリートの大気接触部表面からの中性化の進行により腐食環境となるため、コンクリートが中性化に至り埋込金物に有意な腐食が発生するまで長時間を要する。

したがって、埋込金物（コンクリート埋設部）の腐食（全面腐食）は、高経年化対策上着目すべき経年劣化事象ではないと判断する。

d. 基礎ボルトの樹脂の劣化（後打ちケミカルアンカ）〔原子炉系（純水部，蒸気部），不活性ガス系，残留熱除去海水系〕

基礎ボルトの健全性については、「機械設備の技術評価書」にて評価を実施するものとし、本評価書には含めない。

表 2.2-1(1/5) 原子炉系（純水部）配管に想定される経年劣化事象

機能達成に必要な項目	サブシステム	部位	消耗品・定期取替品	材料	経年劣化事象							備考
					減肉		割れ		材質変化		その他	
					摩耗	腐食	疲労割れ	応力腐食割れ	熱時効	劣化		
バウンダリの維持	耐圧	配管		炭素鋼		△*1	○ ▲*2					*1：流れ加速型腐食 *2：高サイクル
機器の支持	支持	オイルスナップ		炭素鋼		△					△*3	疲労割れ *3：機能低下
		メカニカルスナップ		炭素鋼		△					△*3	*4：大気接触部
		ハンガ		炭素鋼		△					△*3	*5：コンクリート埋設部
		ラグ		炭素鋼		△	△					*6：樹脂の劣化
		レストレイント		炭素鋼		△	△					
		サポート取付ボルト・ナット		低合金鋼, 炭素鋼		△						
		埋込金物		炭素鋼		△*4 ▲*5						
		基礎ボルト		炭素鋼, 樹脂		△					▲*6	

○：高経年化対策上着目すべき経年劣化事象

△：高経年化対策上着目すべき経年劣化事象ではない事象（日常劣化管理事象）

▲：高経年化対策上着目すべき経年劣化事象ではない事象（日常劣化管理事象以外）

表 2.2-1(2/5) 原子炉補機冷却系配管に想定される経年劣化事象

機能達成に必要な項目	サブシステム	部位	消耗品・定期取替品	材料	経年劣化事象							備考
					減肉		割れ		材質変化		その他	
					摩耗	腐食	疲労割れ	応力腐食割れ	熱時効	劣化		
バウンダリの維持	耐圧	配管		炭素鋼		△*1*2						*1：内面腐食 *2：外面腐食

△：高経年化対策上着目すべき経年劣化事象ではない事象（日常劣化管理事象）

表 2.2-1(3/5) 原子炉系（蒸気部）配管に想定される経年劣化事象

機能達成に必要な項目	サブシステム	部位	消耗品・定期取替品	材料	経年劣化事象							備考
					減肉		割れ		材質変化		その他	
					摩耗	腐食	疲労割れ	応力腐食割れ	熱時効	劣化		
バウンダリの維持	耐圧	配管		炭素鋼		△*1	○ ▲*2					*1：流れ加速型腐食 *2：高サイクル疲労割れ
		フローノズル		ステンレス鋼						▲*3	*3：異物付着	
		オリフィス		ステンレス鋼						▲*3	*4：機能低下	
		フランジボルト・ナット		低合金鋼, 炭素鋼		△						*5：大気接触部
		ガスケット	◎	—								*6：コンクリート埋設部
機器の支持	支持	オイルスナッパ		炭素鋼		△				△*4	*7：樹脂の劣化	
		メカニカルスナッパ		炭素鋼		△				△*4		
		ハンガ		炭素鋼		△				△*4		
		ラグ		炭素鋼		△	△					
		レストレイント		炭素鋼		△	△					
		サポート取付ボルト・ナット		低合金鋼, 炭素鋼		△						
		埋込金物		炭素鋼		△*5 ▲*6						
		基礎ボルト		炭素鋼, 樹脂		△				▲*7		

○：高経年化対策上着目すべき経年劣化事象

△：高経年化対策上着目すべき経年劣化事象ではない事象（日常劣化管理事象）

▲：高経年化対策上着目すべき経年劣化事象ではない事象（日常劣化管理事象以外）

表 2.2-1(4/5) 不活性ガス系配管に想定される経年劣化事象

機能達成に必要な項目	サブシステム	部位	消耗品・定期取替品	材料	経年劣化事象							備考
					減肉		割れ		材質変化		その他	
					摩耗	腐食	疲労割れ	応力腐食割れ	熱時効	劣化		
バウンダリの維持	耐圧	配管		炭素鋼		△ ^{*1}	▲ ^{*2}					*1：内面腐食 *2：高サイクル疲労割れ *3：機能低下 *4：大気接触部 *5：コンクリート埋設部 *6：樹脂の劣化
		フランジボルト・ナット		低合金鋼, 炭素鋼		△						
		ガスケット	◎	—								
機器の支持	支持	オイルスナップ		炭素鋼		△					△ ^{*3}	
		ばね防振器		炭素鋼		△					△ ^{*3}	
		ラグ		炭素鋼		△	△					
		レストレイント		炭素鋼		△	△					
		サポート取付ボルト・ナット		炭素鋼		△						
		埋込金物		炭素鋼		△ ^{*4} ▲ ^{*5}						
基礎ボルト		炭素鋼, 樹脂		△					▲ ^{*6}			

△：高経年化対策上着目すべき経年劣化事象ではない事象（日常劣化管理事象）

▲：高経年化対策上着目すべき経年劣化事象ではない事象（日常劣化管理事象以外）

表 2.2-1 (5/5) 残留熱除去海水系配管に想定される経年劣化事象

機能達成に必要な項目	サブシステム	部位	消耗品・定期取替品	材料	経年劣化事象							備考
					減肉		割れ		材質変化		その他	
					摩耗	腐食	疲労割れ	応力腐食割れ	熱時効	劣化		
バウンダリの維持	耐圧	配管		炭素鋼 ^{*1}		△ ^{*3*4*5}	▲ ^{*6}					*1：ポリエチレンライニング *2：タールエポキシライニング *3：内面腐食 *4：外面腐食 *5：隙間腐食 *6：高サイクル疲労割れ *7：異物付着 *8：機能低下 *9：大気接触部 *10：コンクリート埋設部 *11：樹脂の劣化
		クローザージョイント		炭素鋼 ^{*2}		△ ^{*3*4}						
		オリフィス		ステンレス鋼							▲ ^{*7}	
		フランジボルト・ナット		低合金鋼, 炭素鋼		△						
		ガスケット	◎	—								
機器の支持	支持	ラグ		炭素鋼		△	△					
		レストレイント		炭素鋼		△	△					
		ハンガ		炭素鋼		△					△ ^{*8}	
		サポート取付ボルト・ナット		炭素鋼		△						
		埋込金物		炭素鋼		△ ^{*9}	▲ ^{*10}					
		基礎ボルト		炭素鋼, 樹脂		△					▲ ^{*11}	
		二重管		炭素鋼		△ ^{*3*4}						

△：高経年化対策上着目すべき経年劣化事象ではない事象（日常劣化管理事象）

▲：高経年化対策上着目すべき経年劣化事象ではない事象（日常劣化管理事象以外）

2.3 高経年化対策上着目すべき経年劣化事象の評価

(1) 配管の疲労割れ [原子炉系 (純水部, 蒸気部)]

a. 事象の説明

原子炉系 (純水部, 蒸気部) 配管は, プラントの起動・停止時等の熱過渡により疲労が蓄積する可能性がある。

b. 技術評価

① 健全性評価

疲労評価は, 図 2.3-1, 2 に示す三次元梁モデルを作成し, 日本機械学会「発電用原子力設備規格 設計・建設規格 JSME S NC1-2005 (2007 年追補版を含む)」(以下, 設計・建設規格という) に基づき評価した。

過渡回数は, 運転期間延長認可申請に伴う評価として, 2016 年 11 月時点までの運転実績に基づき推定した 2016 年度以降の評価対象期間での推定過渡回数を包含し, より保守的*に設定した過渡回数とした。評価用過渡条件を表 2.3-1 に示す。

*: 評価条件として, 2011 年 3 月から 2020 年 8 月末まで冷温停止状態, 2020 年 9 月以降の過渡回数発生頻度は実績の 1.5 倍以上を想定した。

また, 使用環境を考慮した疲労について, 日本機械学会「発電用原子力設備規格 環境疲労評価手法 (2009 年版)」(以下, 環境疲労評価手法という) に基づいて評価した。

この結果, 表 2.3-2 に示すとおり, 疲労累積係数は運転開始後 60 年時点においても許容値以下であり, 疲労割れ発生の可能性は小さいと判断する。

② 現状保全

原子炉系 (純水部, 蒸気部) 配管については, 供用期間中検査にて超音波探傷検査を実施し, 有意な欠陥のないことを確認している。

また, 供用期間中検査毎に漏えい検査を実施し, 耐圧部の健全性を確認している。さらに, 高経年化技術評価に合わせて実過渡回数に基づく評価を実施することとしている。

③ 総合評価

健全性評価結果から, 疲労割れ発生の可能性は十分小さいと考えるが, 疲労評価は実過渡回数に依存するため, 今後も実過渡回数を把握する必要がある。

疲労割れは超音波探傷検査, 漏えい検査にて検知可能であることから, 現状の保全は点検手法として適切である。

c. 高経年化への対応

配管の疲労割れについては, 継続的に実過渡回数の確認を行い, 運転開始後 60 年時点の推定過渡回数を上回らないことを確認する。

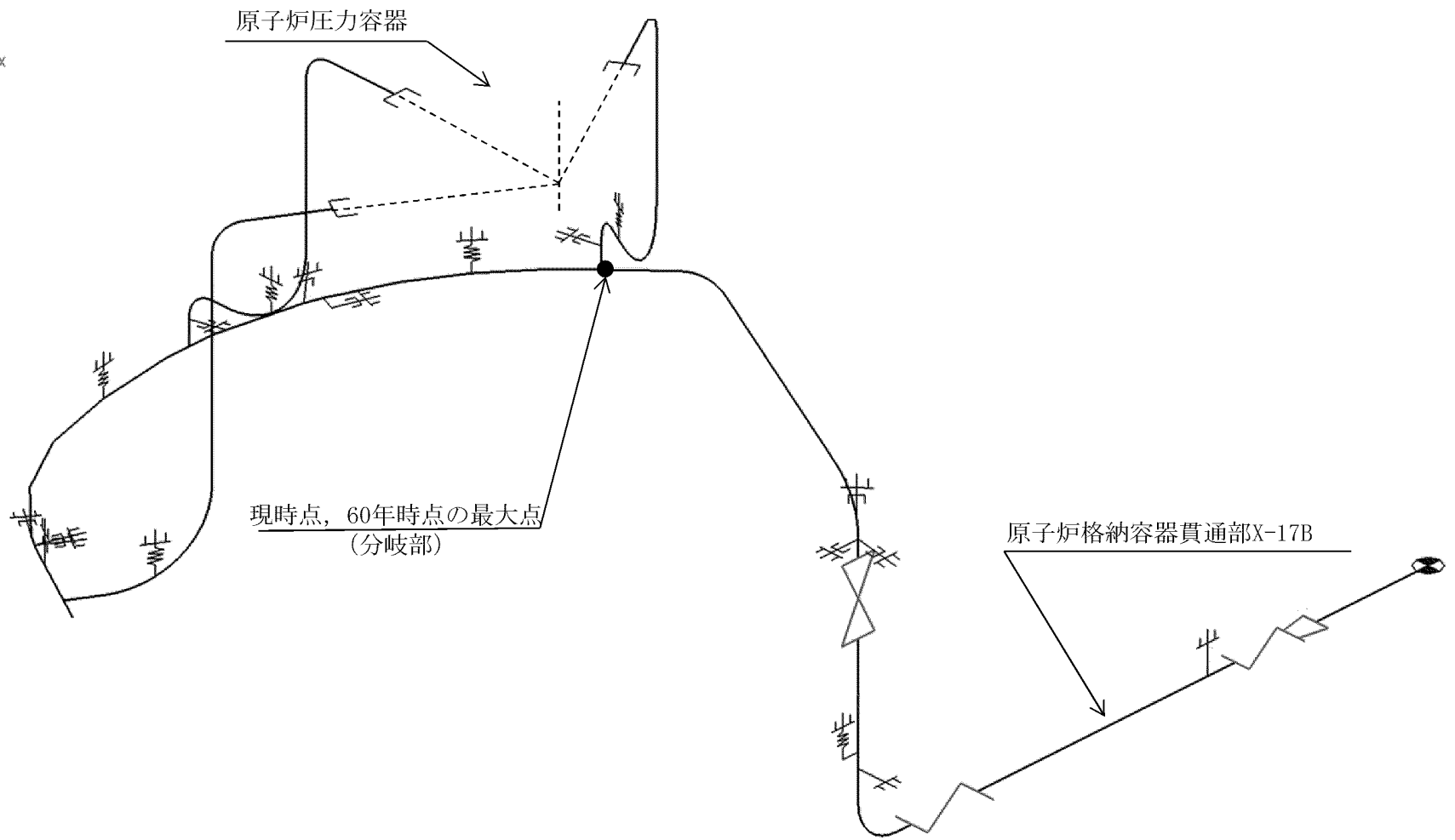


図 2.3-1 原子炉系（純水部）配管三次元梁モデル

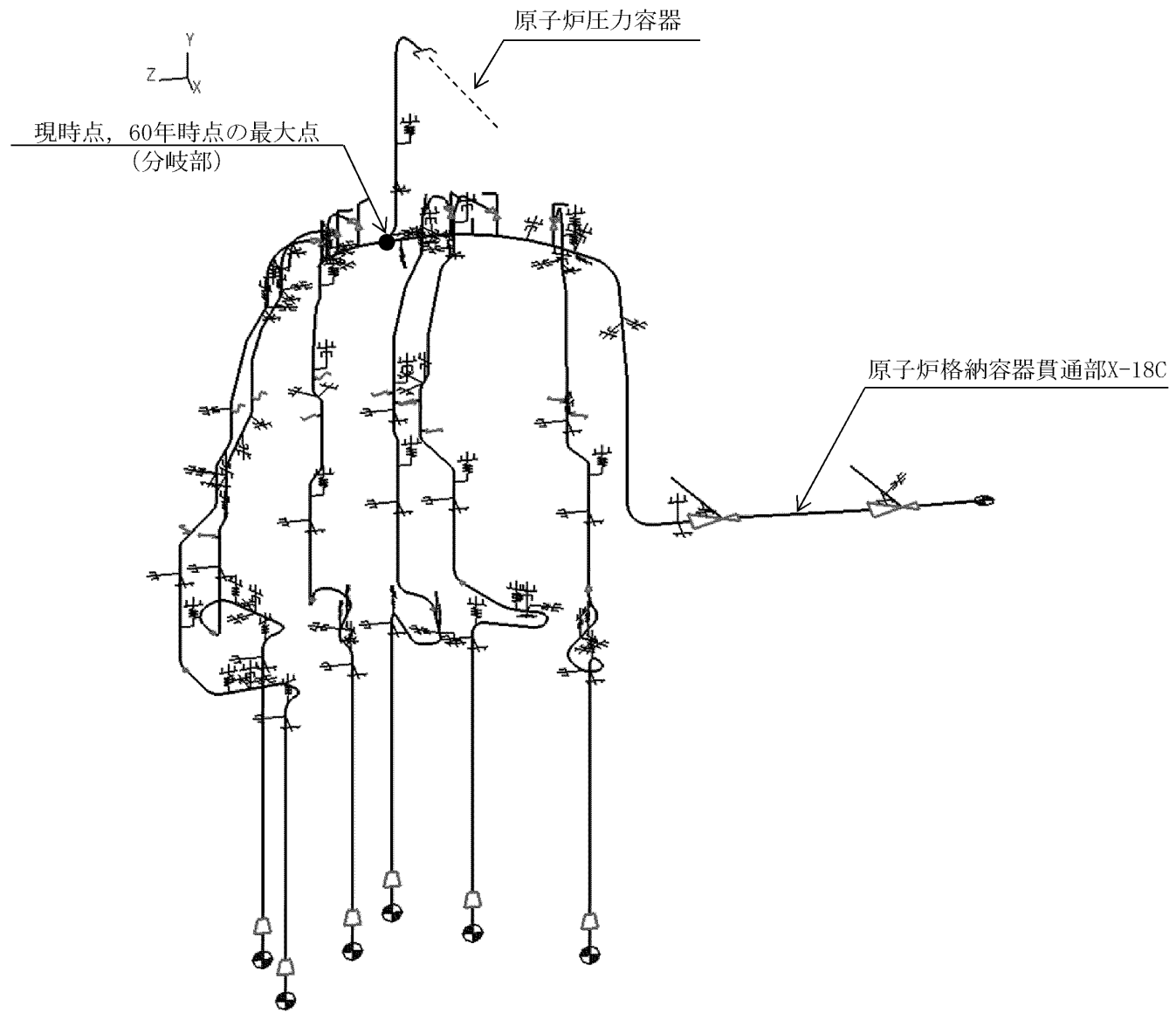


図 2.3-2 原子炉系 (蒸気部) 配管三次元梁モデル

表 2.3-1 原子炉系（純水部，蒸気部）評価用過渡条件

運転条件	運転実績に基づく過渡回数 (2016年11月時点)	60年目推定
ボルト締付	26	48
耐圧試験	72	132
起動（昇温）	65	110
起動（タービン起動）	65	110
夜間低出力運転（出力75%）	67	120
週末低出力運転（出力50%）	115	165
制御棒パターン変更	96	176
給水加熱機能喪失（発電機トリップ）	0	1
給水加熱機能喪失 （給水加熱器部分バイパス）	0	1
スクラム（タービントリップ）	16	22
スクラム（原子炉給水ポンプ停止）	3	6
スクラム（その他のスクラム）	20	24
停止	65	111
ボルト取外し	26	49

表 2.3-2 原子炉系（純水部，蒸気部）配管の疲労評価結果

配管	運転実績回数に基づく疲労累積係数（許容値：1以下）		
	設計・建設規格の疲労線図による評価		環境疲労評価手法による評価 （環境を考慮）
	現時点 (2016年11月時点)	運転開始後 60年時点	運転開始後60年時点
原子炉系（純水部）	0.0839	0.1423	0.5799
原子炉系（蒸気部）	0.0514	0.0853	—*

*：環境疲労評価手法による解析は、軽水炉の高温水中に適用されるものであり、内部流体が蒸気である主蒸気系は対象外

3. 代表機器以外への展開

本章では、2章で実施した代表機器の技術評価について、1章で実施したグループ化で代表機器となっていない機器への展開について検討した。

[対象系統]

- ① 原子炉隔離時冷却系
- ② 原子炉冷却材浄化系
- ③ 残留熱除去系
- ④ 制御棒駆動系
- ⑤ 補助系
- ⑥ 燃料プール冷却浄化系
- ⑦ 高圧炉心スプレイ系
- ⑧ 低圧炉心スプレイ系
- ⑨ 原子炉保護系
- ⑩ タービンランド蒸気系
- ⑪ 復水系
- ⑫ 給水系
- ⑬ 給水加熱器ドレン系
- ⑭ 所内蒸気系
- ⑮ ドライウェル冷却系
- ⑯ タービン主蒸気系
- ⑰ 主蒸気隔離弁漏えい抑制系
- ⑱ 抽気系
- ⑲ 空気抽出系
- ⑳ 給水加熱器ベント系
- ㉑ 原子炉給水ポンプ駆動用蒸気タービン系
- ㉒ 非常用ガス再循環系
- ㉓ 非常用ガス処理系
- ㉔ 可燃性ガス濃度制御系
- ㉕ 気体廃棄物処理系
- ㉖ 消火設備
- ㉗ 希ガスチャコール系
- ㉘ 非常用ディーゼル発電機海水系
- ㉙ 高圧炉心スプレイ系ディーゼル発電機海水系
- ㉚ 重大事故等対処設備

3.1 高経年化対策上着目すべき経年劣化事象

- a. 配管の疲労割れ [原子炉隔離時冷却系, 原子炉冷却材浄化系, 残留熱除去系, 高圧炉心スプレイ系, 低圧炉心スプレイ系]

プラントの起動・停止時等の熱過渡を受けるため, 疲労の蓄積で疲労割れが発生する可能性があるが, 疲労評価上一番厳しいと考えられる代表機器に対して疲労評価を行った結果, 疲労累積係数は運転開始後 60 年時点でも十分許容値を下回っており, 疲労割れが発生する可能性は小さいと判断する。

また, 疲労割れは, 超音波探傷検査及び漏えい検査等により検知可能であり, 健全性は維持できると判断する。

したがって, 高経年化対策の観点から現状の保全内容に対し追加すべき項目はないと判断する。

3.2 高経年化対策上着目すべき経年劣化事象ではない事象

- (1) 想定した劣化傾向と実際の劣化傾向の乖離が考え難い経年劣化事象であって, 想定した劣化傾向等に基づき適切な保全活動を行っているもの (日常劣化管理事象)

- a. 基礎ボルトの腐食 (全面腐食) [燃料プール冷却浄化系, 原子炉保護系, ドライウエル冷却系以外]

代表機器と同様, 基礎ボルトの健全性については, 「機械設備の技術評価書」にて評価を実施するものとし, 本評価書には含めない。

- b. 配管の腐食 (流れ加速型腐食) [復水系, 給水系, 給水加熱器ドレン系, タービン主蒸気系]

代表機器と同様, 常時流れがある高温の純水環境及び蒸気環境のエルボ部, 分岐部及びレジューサ部等の流れの乱れが起きる箇所は, 腐食 (流れ加速型腐食) の発生が想定される。

配管の腐食 (流れ加速型腐食) に対しては, 社内規程「配管肉厚管理マニュアル」に基づき, 配管材質条件及び内部流体の環境条件を考慮して点検箇所を選定し, 肉厚測定又は放射線透過検査にて, 減肉傾向を把握している。

また, 必要最小肉厚に達するまでの余寿命を算出し, その結果に応じて次回測定又は取替を行うこととしている。

したがって, 配管の腐食 (流れ加速型腐食) は高経年化対策上着目すべき経年劣化事象ではないと判断する。

c. 配管及びオリフィスの腐食（液滴衝撃エロージョン）〔給水加熱器ベント系〕

オリフィス等の絞り部の影響で、蒸気とともに加速され高速になった液滴が配管の壁面などに衝突する部位、配管内での減圧沸騰により発生した蒸気の体積膨張により加速された液滴が配管の壁面などに衝突する部位では、腐食（液滴衝撃エロージョン）による減肉が発生しやすい。

配管及びオリフィスの腐食（液滴衝撃エロージョン）に対しては、社内規程「配管肉厚管理マニュアル」に基づき、配管材質条件及び内部流体の環境条件を考慮して点検箇所を選定し、肉厚測定又は放射線透過検査にて、減肉傾向を把握している。

また、必要最小肉厚に達するまでの余寿命を算出し、その結果に応じて次回測定又は取替を行うこととしている。

したがって、配管及びオリフィスの腐食（液滴衝撃エロージョン）は高経年化対策上着目すべき経年劣化事象ではないと判断する。

d. 配管及びクローザージョイントの外面腐食（全面腐食）〔ドライウエル冷却系、非常用ガス処理系、非常用ディーゼル発電機海水系、高圧炉心スプレイ系ディーゼル発電機海水系、重大事故等対処設備〕

代表機器と同様、屋外に設置されている炭素鋼配管は、外面に塗装が施されているが、長期間外気にさらされ、塗膜がはく離することにより腐食が発生する可能性がある。

しかしながら、社内規程「配管肉厚管理マニュアル」に基づき、目視点検にて塗膜の状態を確認し、必要に応じ補修を行うことで、健全性を維持することとしている。

保温に覆れた炭素鋼配管及びクローザージョイントについては、外面に塗装が施されているが、保温が不十分であると、外気にさらされ、結露が発生し、塗膜がはく離することにより腐食が発生する可能性がある。

しかしながら、目視点検にて保温の状態を確認していること、並びに社内規程「配管肉厚管理マニュアル」に基づき、代表部位について保温を取外し、塗膜の状態を確認している。不具合が確認された場合は、当該部の補修及び点検範囲を拡大し、必要に応じ補修を実施することで、健全性を維持することとしている。

また、新たに設置される重大事故等対処設備についても、今後、定期的に目視点検を実施することで健全性を維持できると考える。

したがって、配管及びクローザージョイントの外面腐食（全面腐食）は高経年化対策上着目すべき経年劣化事象ではないと判断する。

- e. 配管及びクローザージョイントの内面腐食（全面腐食）〔非常用ディーゼル発電機海水系，高圧炉心スプレイ系ディーゼル発電機海水系，重大事故等対処設備〕

代表機器と同様，海水系の配管及びクローザージョイントは，内面に腐食防止のためライニングが施工されており，ライニングが健全であれば，腐食が発生する可能性は小さいが，劣化や異物の衝突等により，ライニングがはく離，損傷した場合，配管内面に腐食の発生が想定される。

しかしながら，目視点検にてライニングの状態を確認し，必要に応じ補修を行うことで，健全性を維持することとしている。

また，新たに設置される重大事故等対処設備についても，今後，定期的に目視点検を実施することで健全性を維持できると考える。

したがって，配管及びクローザージョイントの内面腐食（全面腐食）は高経年化対策上着目すべき経年劣化事象ではないと判断する。

- f. 配管の外表面腐食（隙間腐食）〔非常用ガス処理系，非常用ディーゼル発電機海水系，高圧炉心スプレイ系ディーゼル発電機海水系，重大事故等対処設備〕

代表機器と同様，屋外に設置されている配管の建屋貫通部及びサポート取付部等の狭あい部においては，配管表面との隙間に雨水がたまり，その後長期間湿潤環境になることで，腐食（隙間腐食）が発生する可能性がある。

しかしながら，雨水が浸入しない対策を講じると共に，社内規程「配管肉厚管理マニュアル」に基づき目視点検を実施し，必要に応じ補修を行うことで，健全性を維持することとしている。

また，新たに設置される重大事故等対処設備についても，今後，定期的に目視点検を実施することで健全性を維持できると考える。

したがって，配管の外表面腐食（隙間腐食）は高経年化対策上着目すべき経年劣化事象ではないと判断する。

- g. ラグ，レストレイント，オイルスナッパ，メカニカルスナッパ，ばね防振器及びハンガの腐食（全面腐食）〔燃料プール冷却浄化系，原子炉保護系，ドライウエル冷却系以外〕

代表機器と同様，ラグ，レストレイント，オイルスナッパ，メカニカルスナッパ，ばね防振器及びハンガは炭素鋼であることから，腐食の発生が想定されるが，表面は塗装を施しており，塗膜が健全であれば，腐食が発生する可能性は小さい。

また，目視点検にて塗膜の状態を確認し，はく離等が認められた場合は必要に応じ補修を実施することとしており，新たに設置される重大事故等対処設備についても，今後，定期的に目視点検を実施することで健全性を維持できると考える。

したがって，ラグ，レストレイント，オイルスナッパ，メカニカルスナッパ，ばね防振器及びハンガの腐食（全面腐食）は高経年化対策上着目すべき経年劣化事象ではないと判断する。

- h. サポート取付ボルト・ナットの腐食（全面腐食）〔燃料プール冷却浄化系，原子炉保護系，ドライウェル冷却系以外〕

代表機器と同様，サポート取付ボルト・ナットは炭素鋼又は低合金鋼であることから，腐食の発生が想定されるが，表面は塗装を施しており，塗膜が健全であれば，腐食が発生する可能性は小さい。

また，目視点検にて塗膜の状態を確認し，はく離等が認められた場合は必要に応じ補修を実施することとしており，新たに設置される重大事故等対処設備についても，今後，定期的な目視点検を実施することで健全性を維持できると考える。

したがって，サポート取付ボルト・ナットの腐食（全面腐食）は高経年化対策上着目すべき経年劣化事象ではないと判断する。

- i. フランジボルト・ナットの腐食（全面腐食）〔原子炉隔離時冷却系，原子炉冷却材浄化系，残留熱除去系，高圧炉心スプレイ系，低圧炉心スプレイ系，タービングラウンド蒸気系，復水系，給水系，給水加熱器ドレン系，所内蒸気系，主蒸気隔離弁漏えい抑制系，抽気系，空気抽出系，給水加熱器ベント系，非常用ガス再循環系，非常用ガス処理系，気体廃棄物処理系，非常用ディーゼル発電機海水系，高圧炉心スプレイ系ディーゼル発電機海水系，重大事故等対処設備〕

代表機器と同様，フランジボルト・ナットは，炭素鋼又は低合金鋼であり，腐食の発生が想定される。

しかしながら，目視点検を実施しており，腐食が認められた場合は必要に応じ補修又は取替を実施することとしており，新たに設置される重大事故等対処設備についても，今後，定期的な目視点検を実施することで健全性を維持できると考える。

したがって，フランジボルト・ナットの腐食（全面腐食）は高経年化対策上着目すべき経年劣化事象ではないと判断する。

- j. 埋込金物（大気接触部）の腐食（全面腐食）〔燃料プール冷却浄化系，原子炉保護系，ドライウェル冷却系以外〕

代表機器と同様，埋込金物（大気接触部）は腐食が発生する可能性があるが，表面は塗装を施しており，塗膜が健全であれば，腐食が発生する可能性は小さい。

また，目視点検にて塗膜の状態を確認し，はく離等が認められた場合は必要に応じ補修を実施することとしており，新たに設置される重大事故等対処設備についても，今後，定期的な目視点検を実施することで健全性を維持できると考える。

したがって，埋込金物（大気接触部）の腐食（全面腐食）は高経年化対策上着目すべき経年劣化事象ではないと判断する。

k. 排ガス気水分離器の貫粒型応力腐食割れ[気体廃棄物処理系]

排ガス気水分離器はステンレス鋼であり、機器外面に付着した大気中の海塩粒子に含まれる塩化物イオンを起因とする貫粒型応力腐食割れの発生が想定されるが、代表箇所における定期的な目視点検及び付着塩分量測定を実施し、その結果により必要に応じ機器外面清掃及び浸透探傷検査を実施することとしている。

また、東海第二では工事における副資材管理でステンレス鋼への塩分付着を防止している。

したがって、排ガス気水分離器の貫粒型応力腐食割れは高経年化対策上着目すべき経年劣化事象ではないと判断する。

l. 配管の高サイクル熱疲労割れ[残留熱除去系]

残留熱除去系熱交換器出口配管とバイパスラインの合流部(高低温水合流部)においては、局所的にバイパスラインからの高温水が流入し、複雑な流状による熱過渡を受け、疲労が蓄積されることから、高サイクル熱疲労割れが発生する可能性がある。

高低温水合流部の高サイクル熱疲労割れに対しては、日本機械学会「配管の高サイクル熱疲労に関する評価指針 JSME S 017-2003」に基づく評価及び超音波探傷検査にて健全性を維持している。

したがって、配管の高サイクル熱疲労割れは高経年化対策上着目すべき経年劣化事象ではないと判断する。

m. オイルスナッパ、メカニカルスナッパ、ばね防振器及びハンガの機能低下[燃料プール冷却浄化系、原子炉保護系、ドライウェル冷却系、主蒸気隔離弁漏えい抑制系、非常用ガス処理系以外]

代表機器と同様、オイルスナッパ、メカニカルスナッパ、ばね防振器及びハンガは長期にわたる摺動の繰り返しや荷重作用等により、機能低下が想定されるが、ピン等の摺動部材については起動・停止等の想定される配管熱移動による摺動回数は少なく、著しい摩耗が生じる可能性は小さい。

また、スプリング使用時のねじり応力は許容ねじり応力以下になるように設定されており、スプリングの材料に対する推奨最高使用温度よりも実際の使用温度は低いため、へたりが進行する可能性は小さい。

なお、定期的に目視点検を実施しており、これまで有意な機能低下は認められていない。

また、新たに設置される重大事故等対処設備についても、今後、定期的に目視点検を実施することで健全性を確認できると考える。

したがって、今後もこれらの傾向が変化する要因があるとは考え難いことから、オイルスナッパ、メカニカルスナッパ、ばね防振器及びハンガの機能低下は高経年化対策上着目すべき経年劣化事象ではないと判断する。

- n. 配管の内面腐食（全面腐食）〔残留熱除去系，高圧炉心スプレー系，低圧炉心スプレー系，ドライウェル冷却系，非常用ガス再循環系，非常用ガス処理系，可燃性ガス濃度制御系，重大事故等対処設備〕

炭素鋼配管の内部流体が湿分を含む空気，窒素又は純水であることから，長期の使用に伴う配管内面の腐食の発生が想定される。

残留熱除去系，高圧炉心スプレー系及び低圧炉心スプレー系は内部流体が純水であり，酸素含有水中（酸素濃度 8 mgO/l）における炭素鋼の腐食に及ぼす影響（防食技術便覧：腐食防食協会編）より，運転開始後 60 年時点の腐食量は 1 mm 未満と推定されることから，腐食が発生する可能性は小さい。

非常用ガス再循環系，非常用ガス処理系及び可燃性ガス濃度制御系は，内部流体が空気又は窒素であることから，腐食環境としては内部流体が純水の方が厳しい。

また，ドライウェル冷却系は，内部流体が冷却水（防錆剤入り純水）であり，腐食が進行する可能性は小さい。

なお，弁等の機器点検時に配管内面を確認しており，これまで有意な腐食は認められていない。

また，新たに設置される重大事故等対処設備についても，今後，弁等の機器点検時に配管内面を確認することで健全性を確認できると考える。

したがって，今後もこれらの傾向が変化する要因があるとは考え難いことから，配管の内面腐食（全面腐食）は高経年化対策上着目すべき経年劣化事象ではないと判断する。

- o. ラグ及びレストレイントの疲労割れ〔燃料プール冷却浄化系，原子炉保護系，ドライウェル冷却系以外〕

代表機器と同様，ラグ及びレストレイントは，設計段階において，配管の熱応力を考慮して拘束点を選定しており，熱応力が過大になる部位にはスナッパを使用することとしている。

このため，ラグ及びレストレイントが熱応力により，割れに至る疲労が蓄積される可能性は小さい。

なお，定期的を目視点検を実施しており，これまで有意な割れは認められていない。

また，新たに設置される重大事故等対処設備についても，今後，定期的を目視点検を実施することで健全性を確認できると考える。

したがって，今後もこれらの傾向が変化する要因があるとは考え難いことから，ラグ及びレストレイントの疲労割れは高経年化対策上着目すべき経年劣化事象ではないと判断する。

(2) 現在までの運転経験や使用条件から得られた材料試験データとの比較等により、今後も経年劣化の進展が考えられない、又は進展傾向が極めて小さいと考えられる経年劣化事象（日常劣化管理事象以外）

- a. 配管の高サイクル疲労割れ〔原子炉隔離時冷却系，原子炉冷却材浄化系，残留熱除去系，高圧炉心スプレイ系，低圧炉心スプレイ系，タービンランド蒸気系，復水系，給水系，給水加熱器ドレン系，所内蒸気系，タービン主蒸気系，主蒸気隔離弁漏えい抑制系，抽気系，給水加熱器ベント系，非常用ガス再循環系，非常用ガス処理系，可燃性ガス濃度制御系，気体廃棄物処理系，非常用ディーゼル発電機海水系，高圧炉心スプレイ系ディーゼル発電機海水系，重大事故等対処設備〕

代表機器と同様，小口径配管のソケット溶接部は，ポンプの機械・流体振動による繰り返し応力により高サイクル疲労割れの発生が想定されるが，これまでの運転で炭素鋼配管系に高サイクル疲労割れは発生していない。

さらに，2002年に発生した関西電力美浜発電所3号機小口径配管不具合の水平展開として，運転時間の短い小口径配管のソケット溶接部に対して疲労評価を実施しており，疲労評価上応力が高い場合はサポートの改造を実施している。また，併せて浸透探傷検査及び目視点検を実施しており，有意な欠陥は認められていない。

振動の状態は経年的に変化するものではなく，今後もこれらの傾向が変化する要因があるとは考え難い。また，同様な設計方針に基づき新たに設置される重大事故等対処設備についても，同様と考えられる。

したがって，配管の高サイクル疲労割れは高経年化対策上着目すべき経年劣化事象ではないと判断する。

- b. 温度計ウェル及びサンプリングノズルの高サイクル疲労割れ〔原子炉隔離時冷却系，原子炉冷却材浄化系，残留熱除去系，高圧炉心スプレイ系，低圧炉心スプレイ系，復水系，給水系，給水加熱器ドレン系，タービン主蒸気系〕

温度計ウェル及びサンプリングノズルについては，内部流体の流体力，カルマン渦及び双子渦発生による励振力により，管台との取合部に高サイクル疲労割れの発生が想定されるが，設計上流体の同期振動の回避及びランダム渦による強度が考慮されていれば損傷を回避できるものであり，当該系統において高サイクル疲労割れは発生していない。

なお，もんじゅで発生した温度計ウェルの損傷事例に対しては，原子力安全・保安院指示文書（平成 17・12・22 原院第 6 号 平成 17 年 12 月 27 日「発電用原子力設備に関する技術基準を定める省令の改正に伴う電気事業法に基づく定期事業者検査の実施について」NISA-163a-05-3）に従い，日本機械学会「配管内円柱状構造物の流力振動評価指針 JSME S012-1998」に基づき評価を行い，損傷の可能性が否定できない箇所については撤去又は十分な強度を有するものへの取替を実施している。

したがって，温度計ウェル及びサンプリングノズルの高サイクル疲労割れは高経年化対策上着目すべき経年劣化事象ではないと判断する。

- c. オリフィス及びフローノズルの異物付着〔原子炉隔離時冷却系，原子炉冷却材浄化系，残留熱除去系，高圧炉心スプレイ系，低圧炉心スプレイ系，復水系，給水系，給水加熱器ドレン系，給水加熱器ベント系，気体廃棄物処理系，重大事故等対処設備〕

代表機器と同様，オリフィス及びフローノズルに異物が付着することにより，顕著な性能低下が想定される。

しかしながら，これまでの運転経験で異物付着による性能低下は認められておらず，今後もこれらの傾向が変化する要因があるとは考え難い。

したがって，オリフィス及びフローノズルの異物付着は高経年化対策上着目すべき経年劣化事象ではないと判断する。

- d. 埋込金物（コンクリート埋設部）の腐食（全面腐食）〔燃料プール冷却浄化系，原子炉保護系，ドライウェル冷却系以外〕

代表機器と同様，埋込金物（コンクリート埋設部）は炭素鋼であるため腐食の発生が想定されるが，コンクリート埋設部ではコンクリートの大気接触部表面からの中性化の進行により腐食環境となるため，コンクリートが中性化に至り埋込金物に有意な腐食が発生するまで長時間を要する。

したがって，埋込金物（コンクリート埋設部）の腐食（全面腐食）は，高経年化対策上着目すべき経年劣化事象ではないと判断する。

- e. 基礎ボルトの樹脂の劣化（後打ちケミカルアンカ）〔燃料プール冷却浄化系，原子炉保護系，ドライウェル冷却系以外〕

代表機器と同様，基礎ボルトの健全性については，「機械設備の技術評価書」にて評価を実施するものとし，本評価書には含めない。

3. 低合金鋼配管系

[対象系統]

- ① 給水加熱器ドレン系
- ② タービングランド蒸気系
- ③ 所内蒸気系
- ④ 気体廃棄物処理系
- ⑤ 原子炉系
- ⑥ 抽気系
- ⑦ タービン補助蒸気系
- ⑧ 給水加熱器ベント系
- ⑨ 原子炉給水ポンプ駆動用蒸気タービン系

目次

1. 対象機器及び代表機器の選定	3-1
1.1 グループ化の考え方及び結果	3-1
1.2 代表機器の選定	3-1
2. 代表機器の技術評価	3-3
2.1 構造, 材料及び使用条件	3-3
2.1.1 給水加熱器ドレン系	3-3
2.1.2 気体廃棄物処理系	3-5
2.1.3 原子炉系	3-7
2.2 経年劣化事象の抽出	3-9
2.2.1 機器の機能達成に必要な項目	3-9
2.2.2 高経年化対策上着目すべき経年劣化事象の抽出	3-9
2.2.3 高経年化対策上着目すべき経年劣化事象ではない事象	3-10
3. 代表機器以外への展開	3-17
3.1 高経年化対策上着目すべき経年劣化事象	3-17
3.2 高経年化対策上着目すべき経年劣化事象ではない事象	3-17

1. 対象機器及び代表機器の選定

東海第二で使用している主要な低合金鋼配管系の主な仕様を表 1-1 に示す。

これらの低合金鋼配管系を内部流体の観点からグループ化し、それぞれのグループより以下のとおり代表機器を選定した。

1.1 グループ化の考え方及び結果

内部流体を分類基準とし、低合金鋼配管系を表 1-1 に示すとおりグループ化する。

内部流体は純水、その他ガス、蒸気に分類される。

1.2 代表機器の選定

表 1-1 に分類されるグループ毎に、重要度、運転状態、最高使用温度、最高使用圧力及び口径の観点から代表機器を選定する。

(1) 内部流体：純水

このグループには、給水加熱器ドレン系、タービングランド蒸気系、所内蒸気系が属するが、重要度及び運転状態が同じであることから、最高使用温度が高い給水加熱器ドレン系を代表機器とする。

(2) 内部流体：その他ガス

このグループには、気体廃棄物処理系のみが属するため、気体廃棄物処理系を代表機器とする。

(3) 内部流体：蒸気

このグループには、原子炉系、抽気系、タービン補助蒸気系、タービングランド蒸気系、給水加熱器ベント系、原子炉給水ポンプ駆動用蒸気タービン系が属するが、重要度が高い原子炉系を代表機器とする。

表 1-1 低合金鋼配管系のグループ化及び代表機器の選定

分類基準		当該系統	選定基準					選定	選定理由
材料	内部流体		主な仕様 口径／肉厚 (mm)	重要度*1	使用条件				
					運転 状態	最高使用 圧力 (MPa)	最高使用 温度 (°C)		
低合金鋼	純水	給水加熱器ドレン系	80A／7.6	高*2	連続	1.04	233	◎	重要度 運転状態 最高使用温度
		タービングランド蒸気系	50A／5.5	高*2	連続	0.42	155		
		所内蒸気系	50A／5.5	高*2	連続	0.98	183		
	その他ガス	気体廃棄物処理系	300A／14.3	PS-2	連続	2.41	538	◎	
	蒸気	原子炉系	65A／9.5	PS-2	連続	8.62	302	◎	重要度
		抽気系	1050A／15.9	高*2	連続	1.81	210		
		タービン補助蒸気系	125A／8.5	高*2	連続	8.62	302		
		タービングランド蒸気系	150A／7.1	高*2	連続	8.62	302		
		給水加熱器ベント系	40A／5.1	高*2	連続	1.81	210		
		原子炉給水ポンプ駆動用蒸気 タービン系	40A／7.1	高*2	連続	8.62	302		

*1：当該機器に要求される重要度クラスのうち、最上位の重要度クラスを示す

*2：最高使用温度が 95 °C を超え、又は最高使用圧力が 1,900 kPa を超える環境下にある原子炉格納容器外の重要度クラス 3 の機器

2. 代表機器の技術評価

本章では、1章で代表機器とした以下の配管系について技術評価を実施する。

- ① 給水加熱器ドレン系
- ② 気体廃棄物処理系
- ③ 原子炉系

2.1 構造，材料及び使用条件

2.1.1 給水加熱器ドレン系

(1) 構造

東海第二の給水加熱器ドレン系配管は、配管（直管，エルボ，T継手等）及びオイルスナッパ等で構成されており，配管の一部に低合金鋼が使用されている。

また，各配管は溶接継手により他の配管，機器に接続されている。

東海第二の給水加熱器ドレン系配管の系統図を図 2.1-1 に示す。

(2) 材料及び使用条件

東海第二の給水加熱器ドレン系配管主要部位の使用材料を表 2.1-1 に，使用条件を表 2.1-2 に示す。

表 2.1-1 給水加熱器ドレン系配管主要部位の使用材料

機能達成に必要な項目	サブシステム	部位	材料
バウンダリの維持	耐圧	配管	低合金鋼
機器の支持	支持	オイルスナッパ	炭素鋼
		ハンガ	炭素鋼
		ラグ	低合金鋼，炭素鋼
		レストレイント	炭素鋼
		サポート取付ボルト・ナット	炭素鋼
		埋込金物	炭素鋼
		基礎ボルト	炭素鋼，樹脂

表 2.1-2 給水加熱器ドレン系配管の使用条件

最高使用圧力	1.04 MPa
最高使用温度	233 °C
内部流体	純水

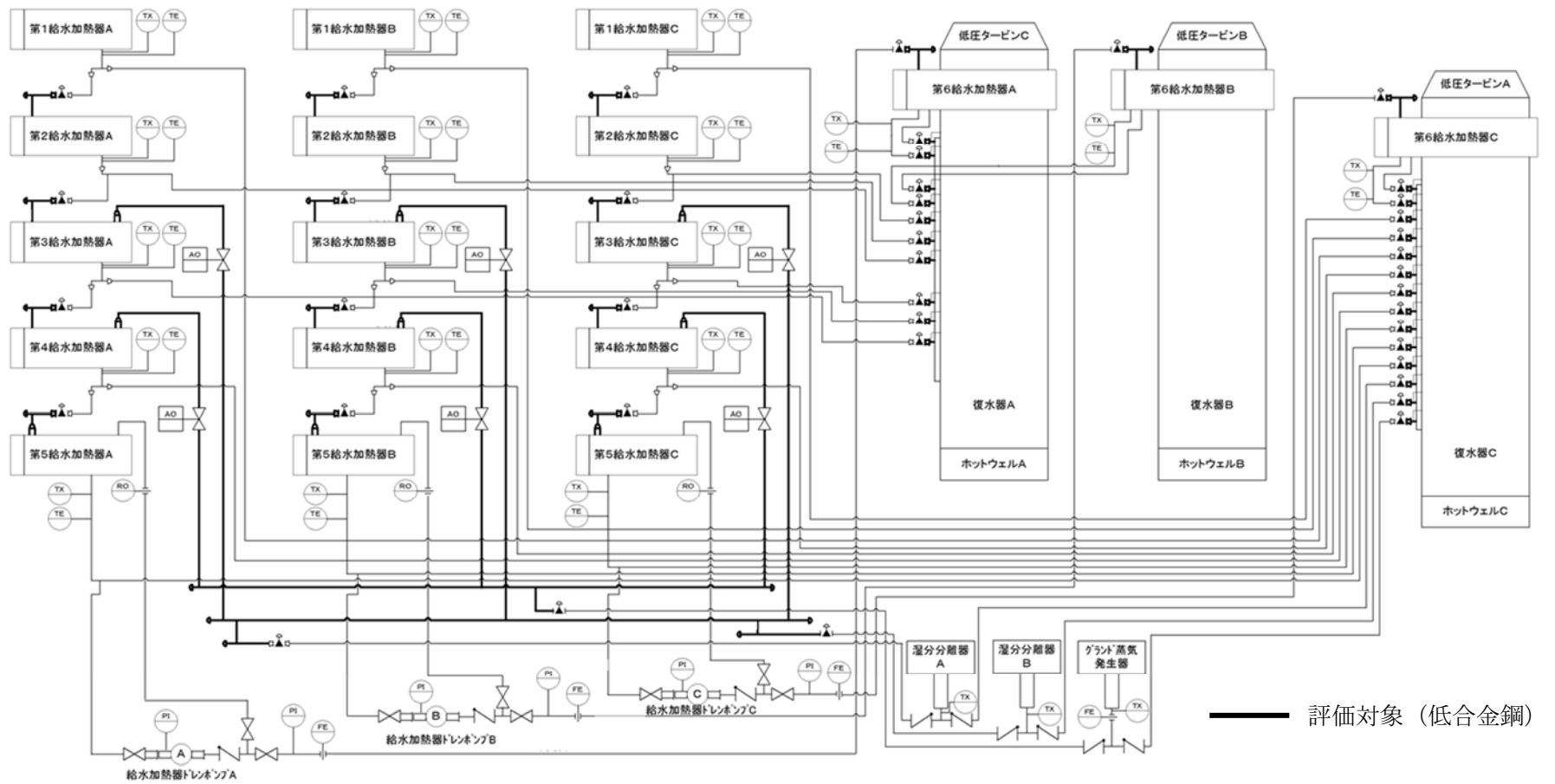


図 2.1-1 給水加熱器ドレン系系統図

2.1.2 気体廃棄物処理系

(1) 構造

東海第二の気体廃棄物処理系配管は、配管（直管、エルボ、T継手等）及びオイルスナッパ等で構成されており、配管の一部に低合金鋼が使用されている。

また、各配管は溶接継手により他の配管、機器に接続されている。

東海第二の気体廃棄物処理系配管の系統図を図 2.1-2 に示す。

(2) 材料及び使用条件

東海第二の気体廃棄物処理系配管主要部位の使用材料を表 2.1-3 に、使用条件を表 2.1-4 に示す。

表 2.1-3 気体廃棄物処理系配管主要部位の使用材料

機能達成に必要な項目	サブシステム	部位	材料
バウンダリの維持	耐圧	配管	低合金鋼
機器の支持	支持	オイルスナッパ	炭素鋼
		ハンガ	炭素鋼
		ラグ	炭素鋼
		レストレイント	炭素鋼
		サポート取付ボルト・ナット	炭素鋼
		埋込金物	炭素鋼
		基礎ボルト	炭素鋼, 樹脂

表 2.1-4 気体廃棄物処理系配管の使用条件

最高使用圧力	2.41 MPa
最高使用温度	538 °C
内部流体	その他ガス

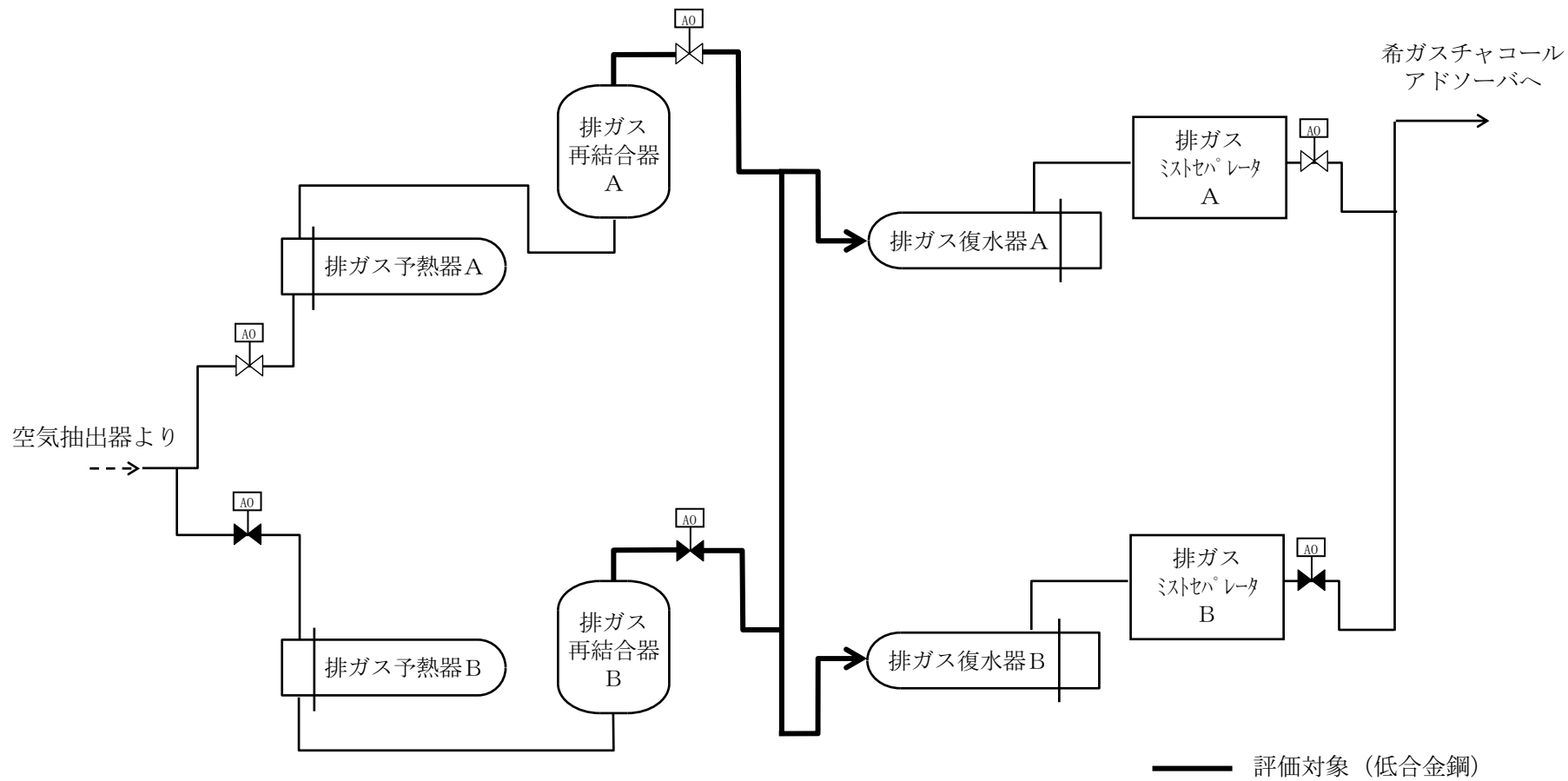


図 2.1-2 気体廃棄物処理系系統図

2.1.3 原子炉系

(1) 構造

東海第二の原子炉系配管は、配管（直管、エルボ、T継手等）、温度計ウェル及びラグ等で構成されており、配管の一部に低合金鋼が使用されている。

また、各配管は溶接継手により他の配管、機器に接続されている。

東海第二の原子炉系配管の系統図を図 2.1-3 に示す。

(2) 材料及び使用条件

東海第二の原子炉系配管主要部位の使用材料を表 2.1-5 に、使用条件を表 2.1-6 に示す。

表 2.1-5 原子炉系配管主要部位の使用材料

機能達成に必要な項目	サブシステム	部位	材料
バウンダリの維持	耐圧	配管	低合金鋼
		温度計ウェル	ステンレス鋼
機器の支持	支持	ラグ	低合金鋼
		レストレイント	炭素鋼
		埋込金物	炭素鋼
		基礎ボルト	炭素鋼，樹脂

表 2.1-6 原子炉系配管の使用条件

最高使用圧力	8.62 MPa
最高使用温度	302 °C
内部流体	蒸気

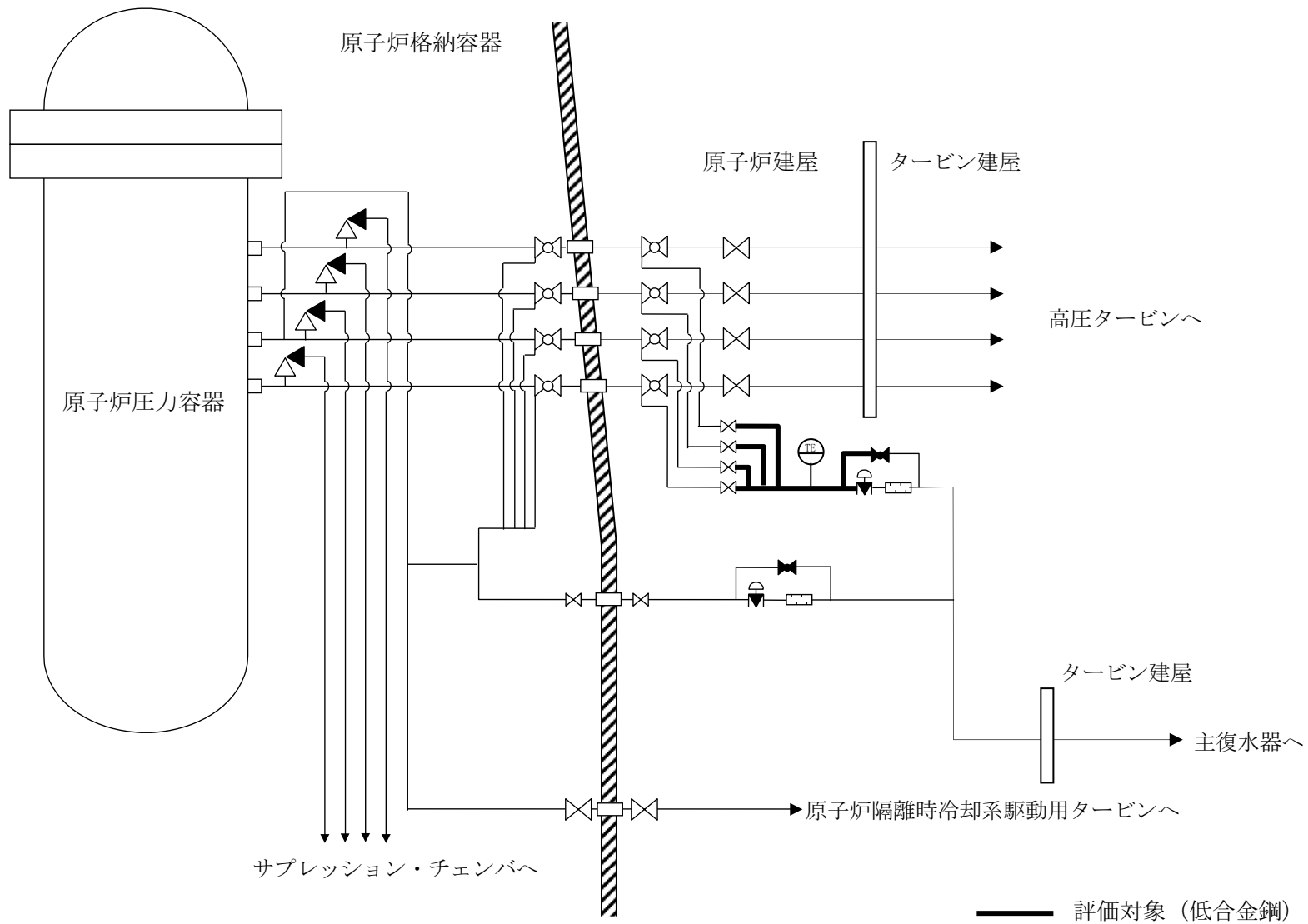


図 2.1-3 原子炉系系統図

2.2 経年劣化事象の抽出

2.2.1 機器の機能達成に必要な項目

低合金鋼配管系の機能である流体の流路確保機能の達成に必要な項目は以下のとおり。

- (1) バウンダリの維持
- (2) 機器の支持

2.2.2 高経年化対策上着目すべき経年劣化事象の抽出

(1) 想定される経年劣化事象の抽出

低合金鋼配管系について、機能達成に必要な項目を考慮して主要な部位に展開した上で、個々の部位の材料、構造、使用条件（内部流体の種類、応力、温度等）及び現在までの運転経験を考慮し、表 2.2-1 に示すとおり、想定される経年劣化事象を抽出した（表 2.2-1 で○又は△、▲）。

なお、消耗品及び定期取替品は評価対象外とする。

(2) 消耗品及び定期取替品の扱い

低合金鋼配管には、消耗品及び定期取替品はない。

(3) 高経年化対策上着目すべき経年劣化事象の抽出

想定される経年劣化事象のうち下記①、②に該当しない事象を高経年化対策上着目すべき経年劣化事象と判断した。

なお、下記①、②に該当する事象については、2.2.3 項に示すとおり、高経年化対策上着目すべき経年劣化事象ではないと判断した。

① 想定した劣化傾向と実際の劣化傾向の乖離が考え難い経年劣化事象であって、想定した劣化傾向等に基づき適切な保全活動を行っているもの（日常劣化管理事象として表 2.2-1 で△）

② 現在までの運転経験や使用条件から得られた材料試験データとの比較等により、今後も経年劣化の進展が考えられない、又は進展傾向が極めて小さいと考えられる経年劣化事象（日常劣化管理事象以外として表 2.2-1 で▲）

この結果、高経年化対策上着目すべき経年劣化事象は抽出されなかった。

2.2.3 高経年化対策上着目すべき経年劣化事象ではない事象

(1) 想定した劣化傾向と実際の劣化傾向の乖離が考え難い経年劣化事象であって、想定した劣化傾向等に基づき適切な保全活動を行っているもの（日常劣化管理事象）

a. 基礎ボルトの腐食（全面腐食）〔共通〕

基礎ボルトの健全性については、「機械設備の技術評価書」にて評価を実施するものとし、本評価書には含めない。

b. 配管の腐食（液滴衝撃エロージョン）〔給水加熱器ドレン系，原子炉系〕

蒸気とともに加速され高速になった液滴が配管の壁面などに衝突する部位，配管内での減圧沸騰により発生した蒸気の体積膨張により加速された液滴が配管の壁面などに衝突する部位では，腐食（液滴衝撃エロージョン）による減肉が想定される。

配管の腐食（液滴衝撃エロージョン）に対しては，社内規程「配管肉厚管理マニュアル」に基づき，配管材質条件及び内部流体の環境条件を考慮して点検箇所を選定し，肉厚測定又は放射線透過検査にて，減肉傾向を把握している。

また，必要最小肉厚に達するまでの余寿命を算出し，その結果に応じて次回測定又は取替を行うこととしている。

したがって，配管の腐食（液滴衝撃エロージョン）は高経年化対策上着目すべき経年劣化事象ではないと判断する。

c. サポート取付ボルト・ナットの腐食（全面腐食）〔給水加熱器ドレン系，気体廃棄物処理系〕

サポート取付ボルト・ナットは炭素鋼であることから，腐食の発生が想定されるが，表面は塗装を施しており，塗膜が健全であれば，腐食が発生する可能性は小さい。

また，目視点検にて塗膜の状態を確認し，はく離等が認められた場合は必要に応じて補修を実施している。

したがって，サポート取付ボルト・ナットの腐食（全面腐食）は高経年化対策上着目すべき経年劣化事象ではないと判断する。

d. 埋込金物（大気接触部）の腐食（全面腐食）[共通]

埋込金物（大気接触部）は炭素鋼であることから、腐食の発生が想定されるが、表面は塗装を施しており、塗膜が健全であれば、腐食が発生する可能性は小さい。

また、目視点検にて塗膜の状態を確認し、はく離等が認められた場合は必要に応じ補修を実施している。

したがって、埋込金物（大気接触部）の腐食（全面腐食）は高経年化対策上着目すべき経年劣化事象ではないと判断する。

e. オイルスナッパ、ハンガ、ラグ及びレストレイントの腐食（全面腐食）[共通]

オイルスナッパ（給水加熱器ドレン系、気体廃棄物処理系のみ）、ハンガ（給水加熱器ドレン系、気体廃棄物処理系のみ）、ラグ及びレストレイントは炭素鋼又は低合金鋼であることから、腐食の発生が想定されるが、表面は塗装を施しており、塗膜が健全であれば、腐食が発生する可能性は小さい。

また、目視点検にて塗膜の状態を確認し、はく離等が認められた場合は必要に応じ補修を実施している。

したがって、オイルスナッパ、ハンガ、ラグ及びレストレイントの腐食（全面腐食）は高経年化対策上着目すべき経年劣化事象ではないと判断する。

f. 配管の腐食（流れ加速型腐食）[給水加熱器ドレン系、原子炉系]

常時流れがある高温の純水環境及び蒸気環境のエルボ部、分岐部及びレジューサ部等の流れの乱れが起きる箇所は腐食（流れ加速型腐食）の発生が想定されるが、低合金鋼配管は耐食性に優れているため、腐食（流れ加速型腐食）が発生する可能性は小さい。

なお、配管の腐食（流れ加速型腐食）に対しては、社内規程「配管肉厚管理マニュアル」に基づき、配管材質条件及び内部流体の環境条件を考慮して点検箇所を選定し、肉厚測定又は放射線透過検査にて、有意な腐食（流れ加速型腐食）がないことを確認している。

したがって、今後もこれらの傾向が変化する要因があるとは考え難いことから、配管の腐食（流れ加速型腐食）は高経年化対策上着目すべき経年劣化事象ではないと判断する。

g. オイルスナッパ及びハンガの機能低下[給水加熱器ドレン系，気体廃棄物処理系]

オイルスナッパ及びハンガは，長期にわたる摺動の繰り返しや荷重作用等により，機能低下が想定されるが，ピン等の摺動部材については起動・停止等の想定される配管熱移動による摺動回数は少なく，著しい摩耗が生じる可能性は小さい。

また，スプリング使用時のねじり応力は許容ねじり応力以下になるように設定されており，スプリングの材料に対する推奨最高使用温度よりも実際の使用温度は低いいため，へたりが進行する可能性は小さい。

なお，定期的に見視点検を実施しており，これまで有意な機能低下は認められていない。

したがって，今後もこれらの傾向が変化する要因があるとは考え難いことから，オイルスナッパ及びハンガの機能低下は高経年化対策上着目すべき経年劣化事象ではないと判断する。

h. ラグ及びレストレイントの疲労割れ[共通]

ラグ及びレストレイントは，設計段階において，配管の熱応力を考慮して拘束点を選定しており，熱応力が過大になる場合はスナッパを使用することとしている。

このため，ラグ及びレストレイントが熱応力により，割れに至る疲労が蓄積される可能性は小さい。

なお，定期的に見視点検を実施しており，これまで有意な割れは認められていない。

したがって，今後もこれらの傾向が変化する要因があるとは考え難いことから，ラグ及びレストレイントの疲労割れは高経年化対策上着目すべき経年劣化事象ではないと判断する。

(2) 現在までの運転経験や使用条件から得られた材料試験データとの比較等により、今後も経年劣化の進展が考えられない、又は進展傾向が極めて小さいと考えられる経年劣化事象（日常劣化管理事象以外）

a. 配管の高サイクル疲労割れ[共通]

小口径配管のソケット溶接部は、ポンプの機械・流体振動による繰り返し応力により高サイクル疲労割れの発生が想定されるが、これまでの運転で低合金鋼配管系に高サイクル疲労割れの事例はなく、振動の状態は経年的に変化するものではないことから、高サイクル疲労割れが発生する可能性は小さい。

さらに、2002年に発生した関西電力美浜原子力発電所3号機小口径配管不具合の水平展開として、運転時間の短い小口径配管のソケット溶接部に対して疲労評価を実施しており、疲労評価上応力が高い場合はサポートの改造を実施している。また、併せて浸透探傷検査及び目視点検を実施しており、有意な欠陥は認められていない。

振動の状態は経年的に変化するものではなく、今後もこれらの傾向が変化する要因があるとは考え難いことから、配管の高サイクル疲労割れは高経年化対策上着目すべき経年劣化事象ではないと判断する。

b. 配管のクリープ [気体廃棄物処理系]

気体廃棄物処理系配管の最高使用温度は538℃でありクリープが想定されるが、運転温度は約290℃であり、熱クリープの発生開始温度300℃より低いため、クリープが発生する可能性は小さい。

したがって、気体廃棄物処理系配管のクリープは、高経年化対策上着目すべき経年劣化事象ではないと判断する。

c. 埋込金物（コンクリート埋設部）の腐食（全面腐食）[共通]

埋込金物（コンクリート埋設部）は炭素鋼であるため腐食の発生が想定されるが、コンクリート埋設部ではコンクリートの大気接触部表面からの中性化の進行により腐食環境となるため、コンクリートが中性化に至り埋込金物に有意な腐食が発生するまで長時間を要する。

したがって、埋込金物（コンクリート埋設部）の腐食（全面腐食）は、高経年化対策上着目すべき経年劣化事象ではないと判断する。

d. 基礎ボルトの樹脂の劣化（後打ちケミカルアンカ）[共通]

基礎ボルトの健全性については、「機械設備の技術評価書」にて評価を実施するものとし、本評価書には含めない。

表 2.2-1 (1/3) 給水加熱器ドレン系配管に想定される経年劣化事象

機能達成に必要な項目	サブシステム	部位	消耗品・定期取替品	材料	経年劣化事象							備考	
					減肉		割れ		材質変化		その他		
					摩耗	腐食	疲労割れ	応力腐食割れ	熱時効	劣化			
バウンダリの維持	耐圧	配管		低合金鋼		△ ^{*1*2}	▲ ^{*3}					*1：液滴衝撃エロージョン	
機器の支持	支持	オイルスナッパ		炭素鋼		△					△ ^{*4}	*2：流れ加速型腐食	
		ハンガ		炭素鋼		△					△ ^{*4}		
		ラグ		低合金鋼, 炭素鋼		△	△						*3：高サイクル疲労割れ
		レストレイント		炭素鋼		△	△						*4：機能低下
		サポート取付ボルト・ナット		炭素鋼		△							*5：大気接触部
		埋込金物		炭素鋼		△ ^{*5} ▲ ^{*6}							*6：コンクリート埋設部
		基礎ボルト		炭素鋼, 樹脂		△					▲ ^{*7}		*7：樹脂の劣化

△：高経年化対策上着目すべき経年劣化事象ではない事象（日常劣化管理事象）

▲：高経年化対策上着目すべき経年劣化事象ではない事象（日常劣化管理事象以外）

表 2.2-1(2/3) 気体廃棄物処理系配管に想定される経年劣化事象

機能達成に必要な項目	サブシステム	部位	消耗品・定期取替品	材料	経年劣化事象							備考	
					減肉		割れ		材質変化		その他		
					摩耗	腐食	疲労割れ	応力腐食割れ	熱時効	劣化			
バウンダリの維持	耐圧	配管		低合金鋼			▲*1				▲*2	*1：高サイクル疲労割れ	
機器の支持	支持	オイルスナッパ		炭素鋼		△					△*3	*2：クリープ	
		ハンガ		炭素鋼		△					△*3	*3：機能低下	
		ラグ		炭素鋼		△	△					*4：大気接触部	
		レストレイント		炭素鋼		△	△					*5：コンクリート埋設部	
		サポート取付ボルト・ナット		炭素鋼		△						*6：樹脂の劣化	
		埋込金物		炭素鋼		△*4 ▲*5							
		基礎ボルト		炭素鋼, 樹脂		△					▲*6		

△：高経年化対策上着目すべき経年劣化事象ではない事象（日常劣化管理事象）

▲：高経年化対策上着目すべき経年劣化事象ではない事象（日常劣化管理事象以外）

表 2.2-1(3/3) 原子炉系配管に想定される経年劣化事象

機能達成に必要な項目	サブシステム	部位	消耗品・定期取替品	材料	経年劣化事象							備考
					減肉		割れ		材質変化		その他	
					摩耗	腐食	疲労割れ	応力腐食割れ	熱時効	劣化		
バウンダリの維持	耐圧	配管		低合金鋼		△*1*2	▲*3					*1：液滴衝撃エロージョン
		温度計ウェル		ステンレス鋼								*2：流れ加速型腐食
機器の支持	支持	ラグ		低合金鋼		△	△					*3：高サイクル疲労割れ
		レストレイント		炭素鋼		△	△					*4：大気接触部
		埋込金物		炭素鋼		△*4 ▲*5						*5：コンクリート埋設部
		基礎ボルト		炭素鋼，樹脂		△				▲*6		*6：樹脂の劣化

△：高経年化対策上着目すべき経年劣化事象ではない事象（日常劣化管理事象）

▲：高経年化対策上着目すべき経年劣化事象ではない事象（日常劣化管理事象以外）

3. 代表機器以外への展開

本章では、2章で実施した代表機器への技術評価について、1章で実施したグループ化で代表機器となっていない機器への展開について検討した。

[対象系統]

- ① タービングランド蒸気系
- ② 所内蒸気系
- ③ 抽気系
- ④ タービン補助蒸気系
- ⑤ 給水加熱器ベント系
- ⑥ 原子炉給水ポンプ駆動用蒸気タービン系

3.1 高経年化対策上着目すべき経年劣化事象

代表機器と同様、設計上及び運転経験から、高経年化対策上着目すべき経年劣化事象は抽出されなかった。

3.2 高経年化対策上着目すべき経年劣化事象ではない事象

(1) 想定した劣化傾向と実際の劣化傾向の乖離が考え難い経年劣化事象であって、想定した劣化傾向等に基づき適切な保全活動を行っているもの（日常劣化管理事象）

a. 基礎ボルトの腐食（全面腐食） [共通]

代表機器と同様、基礎ボルトの健全性については、「機械設備の技術評価書」にて評価を実施するものとし、本評価書には含めない。

b. 配管及びオリフィスの腐食（液滴衝撃エロージョン） [給水加熱器ベント系，原子炉給水ポンプ駆動用蒸気タービン系]

代表機器と同様、蒸気とともに加速され高速になった液滴が配管の壁面などに衝突する部位、配管内での減圧沸騰により発生した蒸気の体積膨張により加速された液滴が配管の壁面などに衝突する部位では、腐食（液滴衝撃エロージョン）による減肉が想定される。

配管及びオリフィスの腐食（液滴衝撃エロージョン）に対しては、社内規程「配管肉厚管理マニュアル」に基づき、配管材質条件及び内部流体の環境条件を考慮して点検箇所を選定し、肉厚測定又は放射線透過検査にて、減肉傾向を把握している。

また、必要最小肉厚に達するまでの余寿命を算出し、その結果に応じて次回測定又は取替を行うこととしている。

したがって、配管及びオリフィスの腐食（液滴衝撃エロージョン）は高経年化対策上着目すべき経年劣化事象ではないと判断する。

c. サポート取付ボルト・ナットの腐食（全面腐食） [共通]

代表機器と同様，サポート取付ボルト・ナットは炭素鋼であることから，腐食の発生が想定されるが，表面は塗装を施しており，塗膜が健全であれば，腐食が発生する可能性は小さい。

また，目視点検にて塗膜の状態を確認し，はく離等が認められた場合は必要に応じ補修を実施している。

したがって，サポート取付ボルト・ナットの腐食（全面腐食）は高経年化対策上着目すべき経年劣化事象ではないと判断する。

d. 埋込金物（大気接触部）の腐食（全面腐食） [共通]

代表機器と同様，埋込金物（大気接触部）は腐食が発生する可能性があるが，表面は塗装を施しており，塗膜が健全であれば，腐食が発生する可能性は小さい。

また，目視点検にて塗膜の状態を確認し，はく離等が認められた場合は必要に応じ補修を実施している。

したがって，埋込金物（大気接触部）の腐食（全面腐食）は高経年化対策上着目すべき経年劣化事象ではないと判断する。

e. ラグ，レストレイント，オイルスナッパ及びハンガの腐食（全面腐食） [共通]

代表機器と同様，ラグ，レストレイント，オイルスナッパ及びハンガは炭素鋼又は低合金鋼であることから，腐食の発生が想定されるが，表面は塗装を施しており，塗膜が健全であれば，腐食が発生する可能性は小さい。

また，目視点検にて塗膜の状態を確認し，はく離等が認められた場合は必要に応じ補修を実施している。

したがって，ラグ，レストレイント，オイルスナッパ及びハンガの腐食（全面腐食）は高経年化対策上着目すべき経年劣化事象ではないと判断する。

f. フランジボルト・ナットの腐食（全面腐食） [所内蒸気系，原子炉給水ポンプ駆動用蒸気タービン系]

フランジボルト・ナットは，炭素鋼又は低合金鋼であり，腐食の発生が想定される。

しかしながら，目視点検を実施しており，腐食が認められた場合は必要に応じ補修を実施することとしている。

したがって，フランジボルト・ナットの腐食（全面腐食）は高経年化対策上着目すべき経年劣化事象ではないと判断する。

g. 配管の腐食（流れ加速型腐食）[共通]

代表機器と同様，常時流れがある高温の純水環境及び蒸気環境のエルボ部，分岐部及びレジャーサ部等の流れの乱れが起きる箇所は腐食（流れ加速型腐食）の発生が想定されるが，低合金鋼配管は耐食性に優れているため，腐食（流れ加速型腐食）が発生する可能性は小さい。

なお，配管の腐食（流れ加速型腐食）に対しては，社内規程「配管肉厚管理マニュアル」に基づき，配管材質条件及び内部流体の環境条件を考慮して点検箇所を選定し，肉厚測定又は放射線透過検査にて，有意な腐食（流れ加速型腐食）がないことを確認している。

したがって，今後もこれらの傾向が変化する要因があるとは考え難いことから，配管の腐食（流れ加速型腐食）は高経年化対策上着目すべき経年劣化事象ではないと判断する。

h. ラグ及びレストレイントの疲労割れ [共通]

代表機器と同様，ラグ及びレストレイントは，設計段階において，配管の熱応力を考慮して拘束点を選定しており，熱応力が過大になる場合はスナッパを使用することとしている。

このため，ラグ及びレストレイントが熱応力により，割れに至る疲労が蓄積される可能性は小さい。

なお，定期的に見視点検を実施しており，これまで有意な割れは認められていない。

したがって，今後もこれらの傾向が変化する要因があるとは考え難いことから，ラグ及びレストレイントの疲労割れは高経年化対策上着目すべき経年劣化事象ではないと判断する。

i. オイルスナッパ及びハンガの機能低下[共通]

代表機器と同様，オイルスナッパ及びハンガは，長期にわたる摺動の繰り返しや荷重用等により，機能低下が想定されるが，ピン等の摺動部材については起動・停止等の想定される配管熱移動による摺動回数は少なく，著しい摩耗が生じる可能性は小さい。

また，スプリング使用時のねじり応力は許容ねじり応力以下になるように設定されており，スプリングの材料に対する推奨最高使用温度よりも実際の使用温度は低いため，へたりが進行する可能性は小さい。

なお，定期的に見視点検を実施しており，これまで有意な機能低下は認められていない。

したがって，今後もこれらの傾向が変化する要因があるとは考え難いことから，オイルスナッパ及びハンガの機能低下は高経年化対策上着目すべき経年劣化事象ではないと判断する。

(2) 現在までの運転経験や使用条件から得られた材料試験データとの比較等により、今後も経年劣化の進展が考えられない、又は進展傾向が極めて小さいと考えられる経年劣化事象（日常劣化管理事象以外）

a. 配管の高サイクル疲労割れ [共通]

代表機器と同様、小口径配管のソケット溶接部は、ポンプの機械・流体振動による繰り返し応力により高サイクル疲労割れの発生が想定されるが、これまでの運転で低合金鋼配管系に高サイクル疲労割れの事例はなく、振動の状態は経年的に変化するものではないことから、高サイクル疲労割れが発生する可能性は小さい。

さらに、2002年に発生した関西電力美浜原子力発電所3号機小口径配管不具合の水平展開として、運転時間の短い小口径配管のソケット溶接部に対して疲労評価を実施しており、疲労評価上応力が高い場合はサポートの改造を実施している。また、併せて浸透探傷検査及び目視点検を実施しており、有意な欠陥は認められていない。

振動の状態は経年的に変化するものではなく、今後もこれらの傾向が変化する要因があるとは考え難いことから、配管の高サイクル疲労割れは高経年化対策上着目すべき経年劣化事象ではないと判断する。

b. オリフィスの異物付着[給水加熱器ベント系，原子炉給水ポンプ駆動用蒸気タービン系]

オリフィスに異物が付着することにより、顕著な性能低下が想定される。

しかしながら、これまでの運転経験で異物付着による性能低下は認められておらず、今後もこれらの傾向が変化する要因があるとは考え難い。

したがって、オリフィスの異物付着は高経年化対策上着目すべき経年劣化事象ではないと判断する。

c. 埋込金物（コンクリート埋設部）の腐食（全面腐食） [共通]

代表機器と同様、埋込金物（コンクリート埋設部）は炭素鋼であるため腐食の発生が想定されるが、コンクリート埋設部ではコンクリートの大気接触部表面からの中性化の進行により腐食環境となるため、コンクリートが中性化に至り埋込金物に有意な腐食が発生するまで長時間を要する。

したがって、埋込金物（コンクリート埋設部）の腐食（全面腐食）は、高経年化対策上着目すべき経年劣化事象ではないと判断する。

東海第二発電所
弁の技術評価書

(運転を断続的に行うことを前提とした評価)

日本原子力発電株式会社

本評価書は、東海第二発電所（以下、「東海第二」という）で使用している安全上重要な弁（重要度分類審査指針におけるクラス1及びクラス2に該当する弁）、高温・高圧の環境下にあるクラス3の弁及び常設重大事故等対処設備に属する弁について、運転を断続的に行うことを前提に高経年化に係わる技術評価についてまとめたものである。

評価対象機器の一覧を表1に、機能を表2に示す。

評価対象機器を型式、弁箱材料、内部流体等でグループ化し、それぞれのグループから、重要度、運転状態、最高使用温度等の観点から代表機器を選定し技術評価を行った後、代表以外の機器について評価を展開している。

本評価書は弁本体及び弁駆動部の型式等をもとに、以下の14章で構成されている。

弁本体

1. 仕切弁
2. 玉形弁
3. 逆止弁
4. バタフライ弁
5. 安全弁
6. ボール弁
7. 原子炉再循環ポンプ流量制御弁
8. 主蒸気隔離弁
9. 主蒸気逃がし安全弁
10. 爆破弁
11. 破壊板
12. 制御弁

弁駆動部

13. 電動弁用駆動部
14. 空気作動弁用駆動部

ここで、弁型式からは主蒸気隔離弁は玉形弁に、主蒸気逃がし安全弁は安全弁に、原子炉再循環ポンプ流量制御弁はボール弁に、爆破弁は仕切弁に属することになるが、構造の複雑さと特殊性を考慮し、玉形弁、安全弁、ボール弁、仕切弁には分類せず単独で評価している。

また、主蒸気止め弁、主蒸気加減弁等の主タービン系の特殊弁及びタービン系（電気式油圧制御装置、原子炉給水ポンプ駆動タービン、原子炉隔離時冷却系タービン）の弁は「タービン設備の技術評価書」、非常用ディーゼル機関のうち海水系弁を除く補機弁、可燃性ガス濃度制御系のうち再結合装置内弁、水圧制御ユニット系弁、一部の制御用圧縮空気系弁、廃棄物処理設備系弁及び補助ボイラー設備系弁は「機械設備の技術評価書」、真空破壊弁は「容器（原子炉格納容器）の技術評価書」、原子炉建屋隔離弁は「空調の技術評価書」、各ポンプの潤滑油系弁は「ポンプの技術評価書」にて評価を実施するものとし、本評価書には含めていない。

なお、文書中の単位の記載は、原則としてSI単位系に基づくものとする（圧力の単位は特に注記がない限りゲージ圧力を示す）。

表 1 (1/7) 評価対象機器一覧

分類 (型式)	分類基準		当該系統
	弁箱材料	内部流体	
仕切弁	炭素鋼	純水	制御棒駆動系
			残留熱除去系
			原子炉冷却材浄化系
			高压炉心スプレイ系
			低压炉心スプレイ系
			原子炉隔離時冷却系
			原子炉系
			復水系
			給水系
			給水加熱器ドレン系
			補助系
			重大事故等対処設備*2
			冷却水*1
		ドライウェル冷却系	
		蒸気	原子炉隔離時冷却系
			原子炉系
			主蒸気隔離弁漏えい抑制系
			タービン主蒸気系
			タービン補助蒸気系
			タービングランド蒸気系
			気体廃棄物処理系
			所内蒸気系
			抽気系
			重大事故等対処設備*2
		ガス	原子炉隔離時冷却系
			可燃性ガス濃度制御系
			気体廃棄物処理系
			重大事故等対処設備*2
		海水	残留熱除去海水系
			非常用ディーゼル発電機海水系
			高压炉心スプレイ系ディーゼル発電機海水系
			重大事故等対処設備*2
		鋳鉄	海水
	ステンレス鋼	純水	制御棒駆動系
			ほう酸水注入系
			残留熱除去系
			原子炉冷却材浄化系
			原子炉隔離時冷却系
	原子炉再循環系		
	補助系		
	五ほう酸ナトリウム水	ほう酸水注入系	
低合金鋼	蒸気	原子炉系	

*1: 冷却水 (防錆剤入り純水)

*2: 新規に設置される機器及び構造物であることを示す

表1 (2/7) 評価対象機器一覧

分類 (型式)	分類基準		当該系統
	弁箱材料	内部流体	
玉形弁	炭素鋼	純水	制御棒駆動系
			残留熱除去系
			高压炉心スプレイ系
			低压炉心スプレイ系
			原子炉隔離時冷却系
			原子炉冷却材浄化系
			燃料プール冷却浄化系
			給水系
			重大事故等対処設備*1
		蒸気	原子炉隔離時冷却系
			原子炉系
			タービン補助蒸気系
		ガス	可燃性ガス濃度制御系
			不活性ガス系*1
			制御用圧縮空気系
	試料採取系		
	海水	重大事故等対処設備*1	
		非常用ディーゼル発電機海水系	
		高压炉心スプレイ系ディーゼル発電機海水系	
	ステンレス鋼	純水	重大事故等対処設備*1
			制御棒駆動系
			ほう酸水注入系
			残留熱除去系
			原子炉隔離時冷却系
			原子炉再循環系
			原子炉冷却材浄化系
			燃料プール冷却浄化系
			格納容器雰囲気監視系
			不活性ガス系
			事故時サンプリング設備
		重大事故等対処設備*1	
		ガス	不活性ガス系
			制御用圧縮空気系
		海水	重大事故等対処設備*1
	残留熱除去海水系		
	五ほう酸ナトリウム水	ほう酸水注入系	
残留熱除去海水系			
青銅鋳物	海水	高压炉心スプレイ系ディーゼル発電機海水系	
		残留熱除去海水系	

*1：新規に設置される機器及び構造物であることを示す

表1 (3/7) 評価対象機器一覧

分類 (型式)	分類基準		当該系統
	弁箱材料	内部流体	
逆止弁	炭素鋼	純水	制御棒駆動系
			残留熱除去系
			高压炉心スプレイ系
			低压炉心スプレイ系
			原子炉隔離時冷却系
			原子炉系
			原子炉冷却材浄化系
			復水系
			給水系
			給水加熱器ドレン系
			重大事故等対処設備*1
		蒸気	原子炉隔離時冷却系
			主蒸気隔離弁漏えい抑制系
			抽気系
			所内蒸気系
	海水	重大事故等対処設備*1	
		非常用ディーゼル発電機海水系	
		高压炉心スプレイ系ディーゼル発電機海水系	
		重大事故等対処設備*1	
	ステンレス鋼	純水	制御棒駆動系
			ほう酸水注入系
			残留熱除去系
			原子炉隔離時冷却系
			原子炉再循環系
			原子炉冷却材浄化系
			燃料プール冷却浄化系
		重大事故等対処設備*1	
五ほう酸ナトリウム水		ほう酸水注入系	
ガス		中性子計装系	
		原子炉系	
		制御用圧縮空気系	
	サプレッション・プール水 pH 制御装置*1		
	重大事故等対処設備*1		
海水	残留熱除去海水系		
	浸水防護施設*1		
バタフライ弁	炭素鋼	ガス	不活性ガス系
			非常用ガス処理系
			非常用ガス再循環系
		重大事故等対処設備*1	
	海水	非常用ディーゼル発電機海水系	
		高压炉心スプレイ系ディーゼル発電機海水系	
		重大事故等対処設備*1	
ステンレス鋼	ガス	重大事故等対処設備*1	

*1：新規に設置される機器及び構造物であることを示す

表1 (4/7) 評価対象機器一覧

分類 (型式)	分類基準		当該系統
	弁箱材料	内部流体	
安全弁	炭素鋼	純水	残留熱除去系
			高压炉心スプレイ系
			低压炉心スプレイ系
			原子炉隔離時冷却系
			原子炉冷却材浄化系
			可燃性ガス濃度制御系
			タービングランド蒸気系
			復水系
			給水系
			空気抽出系
	蒸気	タービン補助蒸気系	
		タービングランド蒸気系	
		給水加熱器ベント系	
	ステンレス鋼	純水	残留熱除去系
			原子炉隔離時冷却系
			原子炉再循環系
原子炉冷却材浄化系			
蒸気		気体廃棄物処理系	
ガス	制御用圧縮空気系		
五ほう酸ナトリウム水	ほう酸水注入系		
青銅鋳物	海水	残留熱除去海水系	
ボール弁	ステンレス鋼	ガス	中性子計装系 原子炉冷却材浄化系*1
		純水	原子炉冷却材浄化系
原子炉再循環ポンプ流量制御弁	ステンレス鋳鋼	純水	原子炉再循環系
主蒸気隔離弁	炭素鋼	蒸気	原子炉系
主蒸気逃がし安全弁	炭素鋼鋳鋼	蒸気	原子炉系
爆破弁	ステンレス鋼	五ほう酸ナトリウム水	ほう酸水注入系
破壊板	ステンレス鋼	蒸気	原子炉隔離時冷却系 気体廃棄物処理系
		ガス	重大事故等対処設備*2

*1：原子炉冷却材浄化系に供給される制御用圧縮空気

*2：新規に設置される機器及び構造物であることを示す

表1 (5/7) 評価対象機器一覧

分類 (型式)	分類基準		当該系統
	弁箱材料	内部流体	
制御弁	炭素鋼	純水	原子炉冷却材浄化系
			復水系
			給水系
			中央制御室換気系
		蒸気	不活性ガス系
			タービングラウンド蒸気系
			復水移送系
			バッテリー室換気系
	ステンレス鋼	ガス	気体廃棄物処理系
			原子炉冷却材浄化系
	低合金鋼	純水	制御用圧縮空気系
			重大事故等対処設備*1
			原子炉隔離時冷却系
		蒸気	給水系
給水加熱器ドレン系			
		所内蒸気系	

*1：新規に設置される機器及び構造物であることを示す

表 1 (6/7) 評価対象機器一覧

分類	分類基準		当該系統
	電源	設置場所	
電動弁用駆動部	交流	原子炉格納容器内	原子炉系
			原子炉再循環系
			残留熱除去系
			原子炉隔離時冷却系
			原子炉冷却材浄化系
		原子炉格納容器外	原子炉系
			原子炉冷却材浄化系
			ほう酸水注入系
			残留熱除去系
			残留熱除去海水系
			高压炉心スプレイ系
			低压炉心スプレイ系
			可燃性ガス濃度制御系
			主蒸気隔離弁漏えい抑制系
			原子炉補機冷却系
			燃料プール冷却浄化系
			制御用圧縮空気系
			不活性ガス系
			格納容器雰囲気監視系
			事故時サンプリング設備
			中央制御室換気系
			ドライウエル冷却系
			空気抽出系
			気体廃棄物処理系
			重大事故等対処設備*1
	直流	原子炉格納容器外	原子炉系
			残留熱除去系
			原子炉隔離時冷却系
			原子炉冷却材浄化系
			重大事故等対処設備*1

*1：新規に設置される系統

表1 (7/7) 評価対象機器一覧

分類	分類基準		当該系統
	型式	設置場所	
空気作動弁用駆動部	ダイヤフラム型	原子炉格納容器外	中央制御室換気系
			原子炉隔離時冷却系
			原子炉冷却材浄化系
	シリンダ型	原子炉格納容器内	原子炉再循環系
		原子炉格納容器外	不活性ガス系
			原子炉再循環系
			補助系
			原子炉系
			ほう酸水注入系
			漏えい検出系
			主蒸気隔離弁漏えい抑制系
			原子炉隔離時冷却系
			非常用ガス処理系
			非常用ガス再循環系
			原子炉再循環流量制御系
			原子炉冷却材浄化系
格納容器雰囲気監視系			
気体廃棄物処理系			

表2 (1/3) 評価対象機器の機能

弁（系統名）	主な機能
中性子計装系弁	炉心内の中性子束分布を測定・監視する系統を構成する弁である。
制御棒駆動系弁	制御棒の駆動に必要な高圧の駆動水を供給する系統を構成する弁である。
ほう酸水注入系弁	制御棒が挿入不可の際、中性子吸収能力の高いほう酸（五ほう酸ナトリウム水）を注入して原子炉を保護する系統を構成する弁である。
残留熱除去系弁	原子炉を停止した後、原子炉冷却材の冷却（崩壊熱除去）や非常時に炉水位を維持する系統を構成する弁である。
残留熱除去海水系弁	主として残留熱除去系熱交換器に冷却用海水を供給する系統を構成する弁である。
高圧炉心スプレイ系弁	冷却材喪失事故時に原子炉に復水貯蔵タンク水及びサプレッション・プール水をスプレイする系統を構成する弁である。
低圧炉心スプレイ系弁	冷却材喪失事故時に原子炉にサプレッション・プール水をスプレイする系統を構成する弁である。
原子炉隔離時冷却系弁	原子炉隔離時に、主蒸気によりタービン駆動のポンプを起動して原子炉に送水し、水位低下を防ぐ系統を構成する弁である。
非常用ガス再循環系弁	事故発生時、自動的に常用換気系を閉鎖すると共に原子炉建屋内を負圧に保ち、放射性物質の外部放出を低減する系統を構成する弁である。
非常用ガス処理系弁	事故発生時、原子炉建屋内の空気を処理し、排気筒から放出する系統を構成する弁である。
原子炉系弁	原子炉圧力容器への給水及び原子炉圧力容器からタービン主蒸気系までの系統を構成する弁である。
原子炉再循環系弁	原子炉の出力制御を行う原子炉再循環系統を構成する弁である。
原子炉再循環流量制御系弁	原子炉再循環ポンプ流量制御弁を駆動するための制御油圧系統を構成する弁である。
主蒸気隔離弁漏えい抑制系弁	主蒸気管破断などの事故時における主蒸気隔離弁閉止後、タービン建屋側への原子炉蒸気の漏えいを抑制する系統を構成する弁である。
原子炉冷却材浄化系弁	原子炉及び原子炉冷却材再循環系統の水質保持の為、ろ過及びイオン交換を行う系統を構成する弁である。
燃料プール冷却浄化系	使用済燃料プール水の一部をろ過・脱塩し、水質の維持を行う系統を構成する弁である。
原子炉補機冷却系弁	原子炉建屋内にある補機（ポンプ軸受等）の冷却用に海水と熱交換した冷却水を循環させる系統を構成する弁である。
漏えい検出系弁	原子炉格納容器内の一次冷却水又は蒸気の漏えいを検出するために、原子炉格納容器内の気体を原子炉建屋内に設置された漏えい検出装置に導く系統を構成する弁である。
格納容器雰囲気監視系弁	原子炉格納容器内の水素濃度及び酸素濃度を測定して中央制御室に指示記録する系統を構成する弁である。
可燃性ガス濃度制御系弁	原子炉冷却材喪失事故時、水素濃度を安全な濃度以下になるよう処理する系統を構成する弁である。

表2 (2/3) 評価対象機器の機能

弁（系統名）	主な機能
不活性ガス系弁	原子炉格納容器内を窒素ガスで置換し、運転中の酸素濃度を管理値内に保持する系統を構成する弁である。
ドライウェル冷却系弁	ドライウェルの冷却及び除湿を行う系統を構成する弁である。
タービン主蒸気系弁	原子炉系からの主蒸気をタービンへ供給するための系統を構成する弁である。
抽気系弁	主タービンの駆動蒸気の一部を取り出し、原子炉へ給水する水を加熱し、給水温度を高めることにより、熱効率を向上させる系統を構成する弁である。
タービン補助蒸気系弁	空気抽出器等の駆動蒸気を供給する系統を構成する弁である。
タービングランド蒸気系弁	蒸化器からタービンのグランドシール蒸気を供給し、グランド蒸気復水器を介して排ガスとドレンに分離、処理する系統を構成する弁である。
復水系弁	復水器で凝縮した純水を再び原子炉へ供給する系統のうち、復水器から給水ポンプ入口までの系統を構成する弁である。
給水系弁	復水器で凝縮した純水を再び原子炉へ供給する系統のうち、給水ポンプから原子炉までの系統を構成する弁である。
空気抽出系弁	復水器内の非凝縮性ガスを抽出し、復水器の真空を維持する系統を構成する弁である。
給水加熱器ドレン系弁	給水加熱器において原子炉給水と抽気との熱交換によって凝縮したドレン水を処理する系統を構成する弁である。
給水加熱器ベント系弁	給水加熱器における熱交換後の非凝縮蒸気及び余剰蒸気を復水器へ導く系統を構成する弁である。
非常用ディーゼル発電機海水系弁	非常用ディーゼル発電機の機関作動時に、過熱を防止するため冷却水（海水）を供給する系統を構成する弁である。
高圧炉心スプレイ系ディーゼル発電機海水系弁	高圧炉心スプレイ系ディーゼル発電機の機関作動時に、過熱を防止するため冷却水（海水）を供給する系統を構成する弁である。
復水移送系弁	復水貯蔵タンクから復水移送ポンプにより各建屋に送水する系統を構成する弁である。
補助系弁	原子炉格納容器内にて発生するドレン水を原子炉建屋内に設置されたサンプタンクに導く系統を構成する弁である。
中央制御室換気系弁	中央制御室等の室温を一定に保たれるようにし、非常時には外気を取り入れずにフィルタを通して再循環運転する系統を構成する弁である。
バッテリー室換気系弁	ケーブル処理室及びバッテリー室への給排気を行う系統を構成する弁である。
制御用圧縮空気系弁	各建屋内における空気作動の装置及び制御器に圧縮空気を供給する系統を構成する弁である。
所内蒸気系弁	供給された蒸気を、タンクの加熱、空調用等に移送する系統を構成する弁である。

表2 (3/3) 評価対象機器の機能

弁（系統名）	主な機能
試料採取系弁	発電所機器の運転状況を監視する系統を構成する弁である。
事故時サンプリング設備の弁	冷却材喪失事故時等に、放射性障壁の健全性を確認することを目的として、原子炉冷却材及び原子炉格納容器雰囲気中の試料を採取する系統を構成する弁である。
気体廃棄物処理系弁	復水器の非凝縮ガス（水素・酸素）を空気抽出器で引き、再結合させ、活性炭ホールドアップ塔へ導く系統を構成する弁である。
サプレッション・プール水pH制御装置の弁	格納容器圧力逃がし装置を使用する際、サプレッション・プール水の酸性化防止及び核分裂生成物由来のよう素を補足するため、サプレッション・プール水のpHを制御する系統を構成する弁である。（ただし、対象は原子炉格納容器バウンダリのみ）
浸水防護施設の弁	取水口を経由した津波が、ドレン排出配管等から海水ポンプ室に流入するのを防止する弁である。
重大事故等対処設備の弁	設計基準事故対処設備の有する原子炉の冷却機能等が喪失した場合において、炉心の著しい損傷防止及び原子炉格納容器の破損防止等のため、サプレッション・プール水等を原子炉に注水する系統、最終ヒートシンクへ熱を輸送する系統及び原子炉格納容器内ガスをフィルタ装置へ導き、放射性物質を低減させ放出する系統等を構成する弁である。

1. 仕切弁

[対象系統]

- ① 制御棒駆動系
- ② ほう酸水注入系
- ③ 残留熱除去系
- ④ 残留熱除去海水系
- ⑤ 高圧炉心スプレイ系
- ⑥ 低圧炉心スプレイ系
- ⑦ 原子炉隔離時冷却系
- ⑧ 原子炉系
- ⑨ 原子炉再循環系
- ⑩ 主蒸気隔離弁漏えい抑制系
- ⑪ 原子炉冷却材浄化系
- ⑫ 原子炉補機冷却系
- ⑬ 可燃性ガス濃度制御系
- ⑭ ドライウェル冷却系
- ⑮ タービン主蒸気系
- ⑯ 抽気系
- ⑰ タービン補助蒸気系
- ⑱ タービングランド蒸気系
- ⑲ 復水系
- ⑳ 給水系
- ㉑ 給水加熱器ドレン系
- ㉒ 非常用ディーゼル発電機海水系
- ㉓ 高圧炉心スプレイ系ディーゼル発電機海水系
- ㉔ 補助系
- ㉕ 所内蒸気系
- ㉖ 気体廃棄物処理系
- ㉗ 重大事故等対処設備

目次

1. 対象機器及び代表機器の選定.....	1-1
1.1 グループ化の考え方及び結果.....	1-1
1.2 代表機器の選定	1-1
2. 代表機器の技術評価.....	1-5
2.1 構造, 材料及び使用条件.....	1-5
2.1.1 原子炉給水止め弁.....	1-5
2.1.2 ドライウエル内機器原子炉補機冷却水戻り弁.....	1-8
2.1.3 原子炉隔離時冷却系内側隔離弁.....	1-11
2.1.4 可燃性ガス濃度制御系出口弁.....	1-14
2.1.5 非常用ディーゼル発電機海水系出口隔離弁.....	1-17
2.1.6 残留熱除去系熱交換器海水出口弁.....	1-20
2.1.7 原子炉再循環ポンプ出口弁.....	1-23
2.1.8 ほう酸水注入系ポンプ出口弁.....	1-26
2.1.9 主蒸気隔離弁第3弁.....	1-29
2.2 経年劣化事象の抽出.....	1-32
2.2.1 機器の機能達成に必要な項目.....	1-32
2.2.2 高経年化対策上着目すべき経年劣化事象の抽出.....	1-32
2.2.3 高経年化対策上着目すべき経年劣化事象ではない事象.....	1-33
2.3 高経年化対策上着目すべき経年劣化事象の評価.....	1-48
3. 代表機器以外への展開.....	1-54
3.1 高経年化対策上着目すべき経年劣化事象.....	1-55
3.2 高経年化対策上着目すべき経年劣化事象ではない事象.....	1-56

1. 対象機器及び代表機器の選定

東海第二で使用している主要な仕切弁の主な仕様を表 1-1 に示す。

これらの仕切弁を弁箱材料及び内部流体の観点からグループ化し、それぞれのグループより以下のとおり代表機器を選定した。

1.1 グループ化の考え方及び結果

弁箱材料及び内部流体を分類基準とし、仕切弁を表 1-1 に示すとおりグループ化する。

弁箱材料は炭素鋼、鋳鉄、ステンレス鋼、低合金鋼に分類され、内部流体は純水、冷却水（防錆剤入り純水）、蒸気、ガス（空気、窒素ガス等）、海水、五ほう酸ナトリウム水に分類される。

1.2 代表機器の選定

表 1-1 に分類されるグループ毎に、重要度、運転状態、最高使用温度、最高使用圧力及び口径の観点から代表機器を選定する。

(1) 純水系炭素鋼仕切弁（内部流体：純水、弁箱材料：炭素鋼）

このグループには、制御棒駆動系、残留熱除去系、原子炉冷却材浄化系、高圧炉心スプレイ系、低圧炉心スプレイ系、原子炉隔離時冷却系、原子炉系、復水系、給水系、給水加熱器ドレン系、補助系及び重大事故等対処設備が属するが、重要度が高く、運転状態の厳しい原子炉給水止め弁を代表機器とする。

(2) 冷却水系炭素鋼仕切弁（内部流体：冷却水、弁箱材料：炭素鋼）

このグループには、原子炉補機冷却系及びドライウエル冷却系が属するが、重要度、運転状態、最高使用温度、最高使用圧力が同等であるため、口径の大きいドライウエル内機器原子炉補機冷却水戻り弁を代表機器とする。

(3) 蒸気系炭素鋼仕切弁（内部流体：蒸気、弁箱材料：炭素鋼）

このグループには、原子炉隔離時冷却系、原子炉系、主蒸気隔離弁漏えい抑制系、タービン主蒸気系、タービン補助蒸気系、タービングランド蒸気系、気体廃棄物処理系、所内蒸気系、抽気系及び重大事故等対処設備が属するが、重要度が高い機器は、運転状態、最高使用温度、最高使用圧力が同等であるため、口径の大きい原子炉隔離時冷却系内側隔離弁を代表機器とする。

(4) ガス系炭素鋼仕切弁（内部流体：ガス、弁箱材料：炭素鋼）

このグループには、原子炉隔離時冷却系、可燃性ガス濃度制御系、気体廃棄物処理系及び重大事故等対処設備が属するが、重要度が高い機器は、運転状態が同等であるため、最高使用温度、最高使用圧力が高く、口径の大きい可燃性ガス濃度制御系出口弁を代表機器とする。

(5) 海水系炭素鋼仕切弁（内部流体：海水，弁箱材料：炭素鋼）

このグループには、残留熱除去海水系，非常用ディーゼル発電機海水系，高圧炉心スプレイ系ディーゼル発電機海水系及び重大事故等対処設備が属するが，重要度が高い機器は，運転状態，最高使用温度，最高使用圧力，口径が同等であるため，当該系統のポンプ容量が大きい非常用ディーゼル発電機海水系出口隔離弁を代表機器とする。

(6) 海水系鋳鉄仕切弁（内部流体：海水，弁箱材料：鋳鉄）

このグループは，残留熱除去海水系のみであり，重要度，運転状態が同等であるため最高使用温度の高い残留熱除去系熱交換器海水出口弁を代表機器とする。

(7) 純水系ステンレス鋼仕切弁（内部流体：純水，弁箱材料：ステンレス鋼）

このグループには，制御棒駆動系，ほう酸水注入系，残留熱除去系，原子炉冷却材浄化系，原子炉隔離時冷却系，原子炉再循環系及び補助系が属するが，重要度が高く，運転状態が厳しく，最高使用温度及び最高使用圧力の高い，原子炉再循環ポンプ出口弁を代表機器とする。

(8) 五ほう酸ナトリウム水系ステンレス鋼仕切弁（内部流体：五ほう酸ナトリウム水，弁箱材料：ステンレス鋼）

このグループは，ほう酸水注入系のみであり，重要度，運転状態，最高使用温度が同等であるため，最高使用圧力の高いほう酸水注入系ポンプ出口弁を代表機器とする。

(9) 蒸気系低合金鋼仕切弁（内部流体：蒸気，弁箱材料：低合金鋼）

このグループは，原子炉系の主蒸気隔離弁第3弁のみであることから，これを代表機器とする。

表 1-1 (1/2) 仕切弁のグループ化及び代表機器の選定

分類基準		当該系統	選定基準					選定	代表機器/ 選定理由
弁箱 材料	内部 流体		口径(A)	重要度*2	使用条件				
					運転 状態	最高使用 圧力(MPa)	最高使用 温度(℃)		
炭素鋼	純水	制御棒駆動系	20～50	高*3	連続	12.06	66		原子炉給水止め弁/重要度, 運転状態
		残留熱除去系	50～600	MS-1/PS-1, 重*4	一時	0.86～8.62	100～302		
		原子炉冷却材浄化系	100～150	PS-2	連続	8.62～9.80	66～302		
		高压炉心スプレイ系	100～600	MS-1/PS-1, 重*4	一時	0.70～10.69	100～302		
		低压炉心スプレイ系	40～600	MS-1/PS-1, 重*4	一時	0.70～8.62	100～302		
		原子炉隔離時冷却系	100～200	MS-1, 重*4	一時	0.86～10.35	77～100		
		原子炉系	500～600	PS-1	連続	8.62～12.93	302	◎	
		復水系	450～650	高*3	連続	6.14	205		
		給水系	80～600	高*3	連続	6.14～15.51	205～233		
		給水加熱器ドレン系	50～500	高*3	連続	0.35～1.81	149～233		
		補助系	80	MS-1	連続	1.04	65		
	重大事故等対処設備*5	80～300	MS-1, 重*4	一時	静水頭～10.35	66～174			
	冷却水*1	原子炉補機冷却系	200	MS-1	連続	0.86	66	◎	ドライウエル内機器原子炉補機冷却水戻り弁/重要度, 運転状態, 最高使用温度, 最高使用圧力, 口径
		ドライウエル冷却系	150	MS-1	連続	0.86	66		
	蒸気	原子炉隔離時冷却系	40～350	MS-1/PS-1, 重*4	一時	1.04～8.62	135～302	◎	原子炉隔離時冷却系内側隔離弁/重要度, 運転状態, 最高使用温度, 最高使用圧力, 口径
		原子炉系	80	MS-1/PS-1	一時	8.62	302		
		主蒸気隔離弁漏えい抑制系	25～100	MS-1	一時	8.62	302		
		タービン主蒸気系	150	高*3	連続	8.62	302		
		タービン補助蒸気系	100	高*3	連続	2.46	225		
		タービングランド蒸気系	40～250	高*3	連続	0.35～8.62	124～302		
		気体廃棄物処理系	150～250	MS-2	連続	2.41	205		
		所内蒸気系	50～150	高*3	連続	0.35～8.62	124～302		
	抽気系	250～400	高*3	連続	1.04～1.82	210～233			
重大事故等対処設備*5	100～350	重*4	一時	1.04～8.62	135～302				

*1: 冷却水 (防錆剤入り純水)

*2: 当該機器に要求される重要度クラスのうち, 最上位の重要度クラスを示す

*3: 最高使用温度が 95℃ を超え, 又は最高使用圧力が 1,900 kPa を超える環境下にある原子炉格納容器外の重要度クラス 3 の機器

*4: 重要度クラスとは別に常設重大事故等対処設備に属する機器及び構造物であることを示す

*5: 新規に設置される機器及び構造物であることを示す

表 1-1 (2/2) 仕切弁のグループ化及び代表機器の選定

分類基準		当該系統	選定基準					選定	代表機器/ 選定理由
弁箱材料	内部流体		口径(A)	重要度*1	使用条件				
					運転状態	最高使用圧力(MPa)	最高使用温度(°C)		
炭素鋼	ガス	原子炉隔離時冷却系	50	MS-1, 重*3	一時	0.52	88	◎	可燃性ガス濃度制御系出口弁/重要度, 運転状態, 最高使用温度, 最高使用圧力, 口径
		可燃性ガス濃度制御系	100~150	MS-1	一時	0.31	171		
		気体廃棄物処理系	200~300	PS-2	連続	0.34~2.42	66~538		
		重大事故等対処設備*5	50~150	重*3	一時	0.3~0.86	66~105		
	海水	残留熱除去海水系	300~500	MS-1, 重*3	一時	0.70~3.45	38~66	◎	非常用ディーゼル発電機海水系出口隔離弁/重要度, 運転状態, 最高使用温度, 最高使用圧力, 口径, 容量*4
		非常用ディーゼル発電機海水系	250	MS-1, 重*3	一時	0.70	38~66		
		高圧炉心スプレイ系ディーゼル発電機海水系	250	MS-1, 重*3	一時	0.70	38~66		
		重大事故等対処設備*5	300~350	重*3	一時	2.45	38		
鋳鉄	海水	残留熱除去海水系	100~500	MS-1, 重*3	一時	3.45	38~66	◎	残留熱除去系熱交換器海水出口弁/重要度, 運転状態, 最高使用温度
ステンレス鋼	純水	制御棒駆動系	20~50	MS-1	連続	12.06	66~150	◎	原子炉再循環ポンプ出口弁/重要度, 運転状態, 最高使用温度, 最高使用圧力
		ほう酸水注入系	40	高*2	一時	9.66	66		
		残留熱除去系	20~500	MS-1/PS-1, 重*3	一時	8.62~10.69	302		
		原子炉冷却材浄化系	65~150	MS-1/PS-1	連続	8.62~9.80	302		
		原子炉隔離時冷却系	150	MS-1/PS-1, 重*3	一時	10.70	302		
		原子炉再循環系	20~600	MS-1/PS-1	連続	8.62~12.06	66~302		
		補助系	80	MS-1	連続	0.28	80		
	五ほう酸ナトリウム水	ほう酸水注入系	40~80	MS-1, 重*3	一時	1.04~9.66	66	◎	ほう酸水注入系ポンプ出口弁/重要度, 運転状態, 最高使用温度, 最高使用圧力
低合金鋼	蒸気	原子炉系	600	PS-2	連続	8.62	302	◎	主蒸気隔離弁第3弁

*1: 当該機器に要求される重要度クラスのうち, 最上位の重要度クラスを示す

*2: 最高使用温度が 95 °C を超え, 又は最高使用圧力が 1,900 kPa を超える環境下にある原子炉格納容器外の重要度クラス 3 の機器

*3: 重要度クラスとは別に常設重大事故等対処設備に属する機器及び構造物であることを示す

*4: 選定基準が全て同等であることから, ポンプ容量の大きい系統を選定

非常用ディーゼル発電機海水ポンプ: 272.6 m³/h, 高圧炉心スプレイディーゼル冷却系海水系ポンプ: 232.8 m³/h

*5: 新規に設置される機器及び構造物であることを示す

2. 代表機器の技術評価

本章では、1章で代表機器とした以下の9台の弁について技術評価を実施する。

- ① 原子炉給水止め弁
- ② ドライウェル内機器原子炉補機冷却水戻り弁
- ③ 原子炉隔離時冷却系内側隔離弁
- ④ 可燃性ガス濃度制御系出口弁
- ⑤ 非常用ディーゼル発電機海水系出口隔離弁
- ⑥ 残留熱除去系熱交換器海水出口弁
- ⑦ 原子炉再循環ポンプ出口弁
- ⑧ ほう酸水注入系ポンプ出口弁
- ⑨ 主蒸気隔離弁第3弁

2.1 構造、材料及び使用条件

2.1.1 原子炉給水止め弁

(1) 構造

東海第二の原子炉給水止め弁は、口径 500A、最高使用圧力 8.62 MPa、最高使用温度 302 °C の手動弁であり、2 台設置されている。

弁本体は、純水を内包する耐圧部（弁箱、弁ふた、ジョイントボルト・ナット、軸封部）、純水を仕切る隔離部（弁体、弁座）及び弁体に駆動力を伝達する駆動力伝達部（弁棒、ヨーク）からなる。

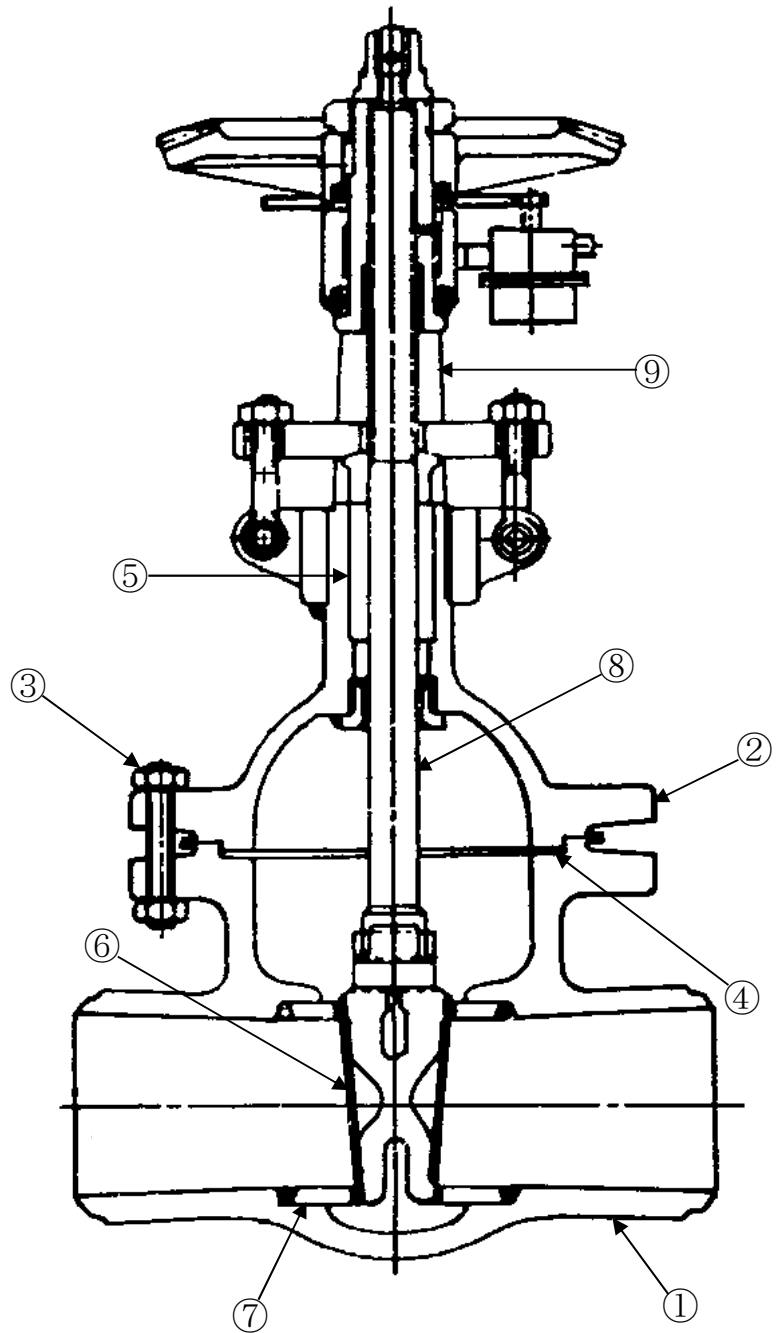
純水に接する弁箱、弁ふた、弁体は炭素鋼鋳鋼、弁座は炭素鋼が使用されており、軸封部には内部流体の漏れを防止するためグランドパッキンが使用されている。

なお、当該弁については、ジョイントボルト・ナットを取外すことにより、弁内部の点検手入りが可能である。

東海第二の原子炉給水止め弁の構造図を図 2.1-1 に示す。

(2) 材料及び使用条件

東海第二の原子炉給水止め弁主要部位の使用材料を表 2.1-1 に、使用条件を表 2.1-2 に示す。



No.	部位	No.	部位
①	弁箱	⑥	弁体
②	弁ふた	⑦	弁座
③	ジョイントボルト・ナット	⑧	弁棒
④	ガスケット	⑨	ヨーク
⑤	グランドパッキン		

図 2. 1-1 原子炉給水止め弁構造図

表 2.1-1 原子炉給水止め弁主要部位の使用材料

機能達成に必要な項目	サブシステム	部位	材料
バウンダリの維持	耐圧	弁箱	炭素鋼鋳鋼
		弁ふた	炭素鋼鋳鋼
		ジョイントボルト・ナット	低合金鋼
	シール	ガスケット	(消耗品)
		グラウンドパッキン	(消耗品)
隔離機能の維持	隔離	弁体	炭素鋼鋳鋼 (ステライト肉盛)
		弁座	炭素鋼 (ステライト肉盛)
作動機能の維持	駆動力伝達	弁棒	ステンレス鋼
		ヨーク	炭素鋼鋳鋼

表 2.1-2 原子炉給水止め弁の使用条件

最高使用圧力	8.62 MPa
最高使用温度	302 °C
内部流体	純水

2.1.2 ドライウエル内機器原子炉補機冷却水戻り弁

(1) 構造

東海第二のドライウエル内機器原子炉補機冷却水戻り弁は、口径 200A、最高使用圧力 0.86 MPa、最高使用温度 66 °C の電動弁であり、1 台設置されている。

弁本体は、冷却水（防錆剤入り純水）を内包する耐圧部（弁箱、弁ふた、ジョイントボルト・ナット、軸封部）、冷却水（防錆剤入り純水）を仕切る隔離部（弁体、弁座）及び弁体に駆動力を伝達する駆動力伝達部（弁棒、ヨーク）からなる。

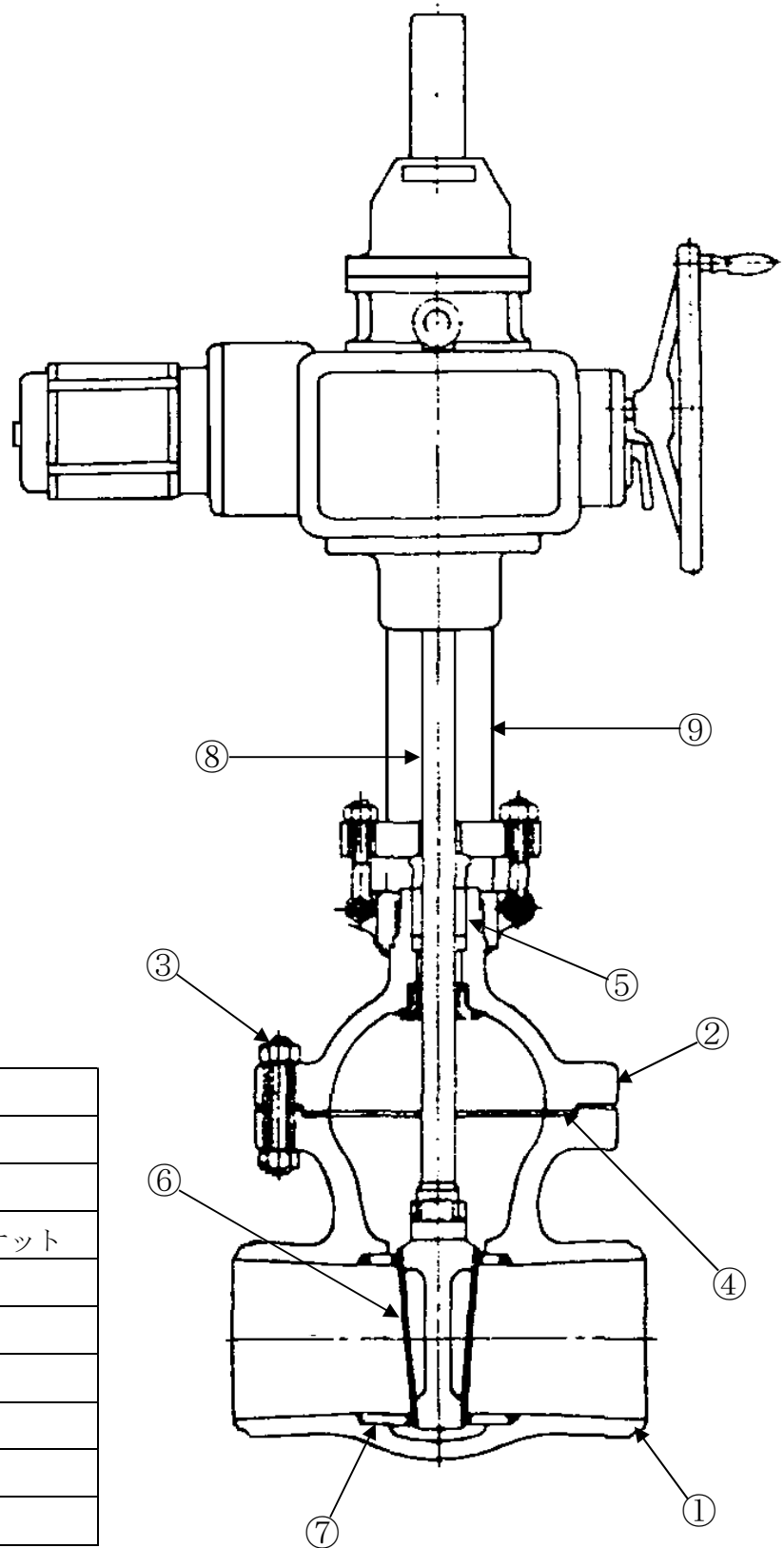
冷却水（防錆剤入り純水）に接する弁箱、弁ふた、弁体は炭素鋼鋳鋼、弁座は炭素鋼が使用されており、軸封部には内部流体の漏れを防止するためグランドパッキンが使用されている。

なお、当該弁については、駆動部を切り離し、ジョイントボルト・ナットを取外すことにより、弁内部の点検手入れが可能である。

東海第二のドライウエル内機器原子炉補機冷却水戻り弁の構造図を図 2.1-2 に示す。

(2) 材料及び使用条件

東海第二のドライウエル内機器原子炉補機冷却水戻り弁主要部位の使用材料を表 2.1-3 に、使用条件を表 2.1-4 に示す。



No.	部位
①	弁箱
②	弁ふた
③	ジョイントボルト・ナット
④	ガスケット
⑤	グランドパッキン
⑥	弁体
⑦	弁座
⑧	弁棒
⑨	ヨーク

図 2. 1-2 ドライウェル内機器原子炉補機冷却水戻り弁構造図

表 2.1-3 ドライウェル内機器原子炉補機冷却水戻り弁主要部位の使用材料

機能達成に必要な項目	サブシステム	部位	材料
バウンダリの維持	耐圧	弁箱	炭素鋼鋳鋼
		弁ふた	炭素鋼鋳鋼
		ジョイントボルト・ナット	低合金鋼
	シール	ガスケット	(消耗品)
		グラウンドパッキン	(消耗品)
隔離機能の維持	隔離	弁体	炭素鋼鋳鋼 (ステライト肉盛)
		弁座	炭素鋼 (ステライト肉盛)
作動機能の維持	駆動力伝達	弁棒	ステンレス鋼
		ヨーク	炭素鋼鋳鋼

表 2.1-4 ドライウェル内機器原子炉補機冷却水戻り弁の使用条件

最高使用圧力	0.86 MPa
最高使用温度	66 °C
内部流体	冷却水 (防錆剤入り純水)

2.1.3 原子炉隔離時冷却系内側隔離弁

(1) 構造

東海第二の原子炉隔離時冷却系内側隔離弁は、口径 250A、最高使用圧力 8.62 MPa、最高使用温度 302 °C の電動弁であり、1 台設置されている。

弁本体は、蒸気を内包する耐圧部（弁箱、弁ふた、ジョイントボルト・ナット、軸封部）、蒸気を仕切る隔離部（弁体、弁座）及び弁体に駆動力を伝達する駆動力伝達部（弁棒、ヨーク）からなる。

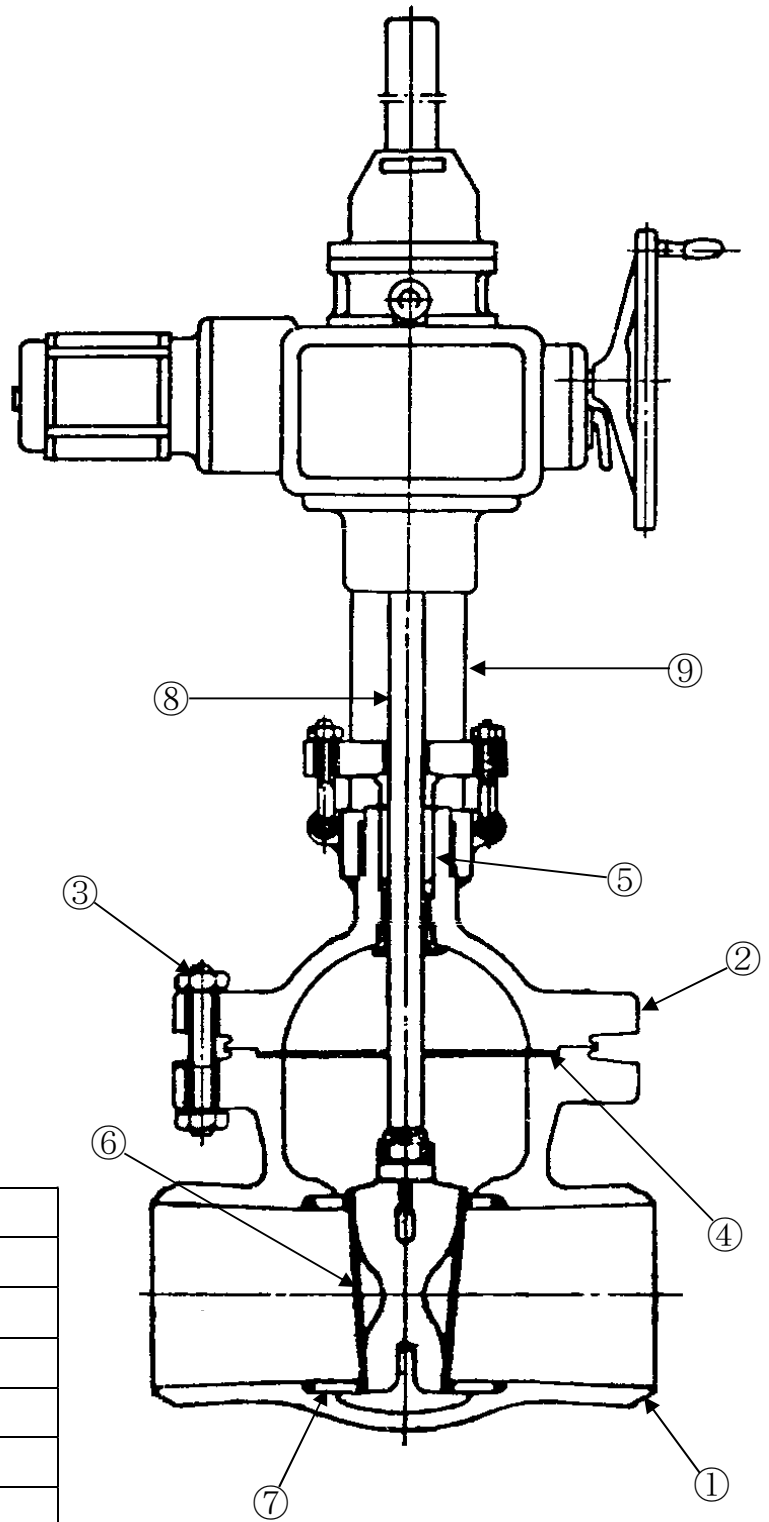
蒸気に接する弁箱、弁ふた、弁体は炭素鋼鋳鋼、弁座は炭素鋼が使用されており、軸封部には内部流体の漏れを防止するためグランドパッキンが使用されている。

なお、当該弁については、駆動部を切り離し、ジョイントボルト・ナットを取外すことにより、弁内部の点検手入れが可能である。

東海第二の原子炉隔離時冷却系内側隔離弁の構造図を図 2.1-3 に示す。

(2) 材料及び使用条件

東海第二の原子炉隔離時冷却系内側隔離弁主要部位の使用材料を表 2.1-5 に、使用条件を表 2.1-6 に示す。



No.	部位
①	弁箱
②	弁ふた
③	ジョイントボルト・ナット
④	ガスケット
⑤	グランドパッキン
⑥	弁体
⑦	弁座
⑧	弁棒
⑨	ヨーク

図 2.1-3 原子炉隔離時冷却系内側隔離弁構造図

表 2.1-5 原子炉隔離時冷却系内側隔離弁主要部位の使用材料

機能達成に必要な項目	サブシステム	部位	材料
バウンダリの維持	耐圧	弁箱	炭素鋼鋳鋼
		弁ふた	炭素鋼鋳鋼
		ジョイントボルト・ナット	低合金鋼
	シール	ガスケット	(消耗品)
		グラウンドパッキン	(消耗品)
隔離機能の維持	隔離	弁体	炭素鋼鋳鋼 (ステライト肉盛)
		弁座	炭素鋼 (ステライト肉盛)
作動機能の維持	駆動力伝達	弁棒	ステンレス鋼
		ヨーク	炭素鋼鋳鋼

表 2.1-6 原子炉隔離時冷却系内側隔離弁の使用条件

最高使用圧力	8.62 MPa
最高使用温度	302 °C
内部流体	蒸気

2.1.4 可燃性ガス濃度制御系出口弁

(1) 構造

東海第二の可燃性ガス濃度制御系出口弁は、口径 150A、最高使用圧力 0.31 MPa、最高使用温度 171 °Cの電動弁であり、2台設置されている。

弁本体は、窒素を内包する耐圧部（弁箱、弁ふた、ジョイントボルト・ナット、軸封部）、ガスを仕切る隔離部（弁体、弁座）及び弁体に駆動力を伝達する駆動力伝達部（弁棒、ヨーク）からなる。

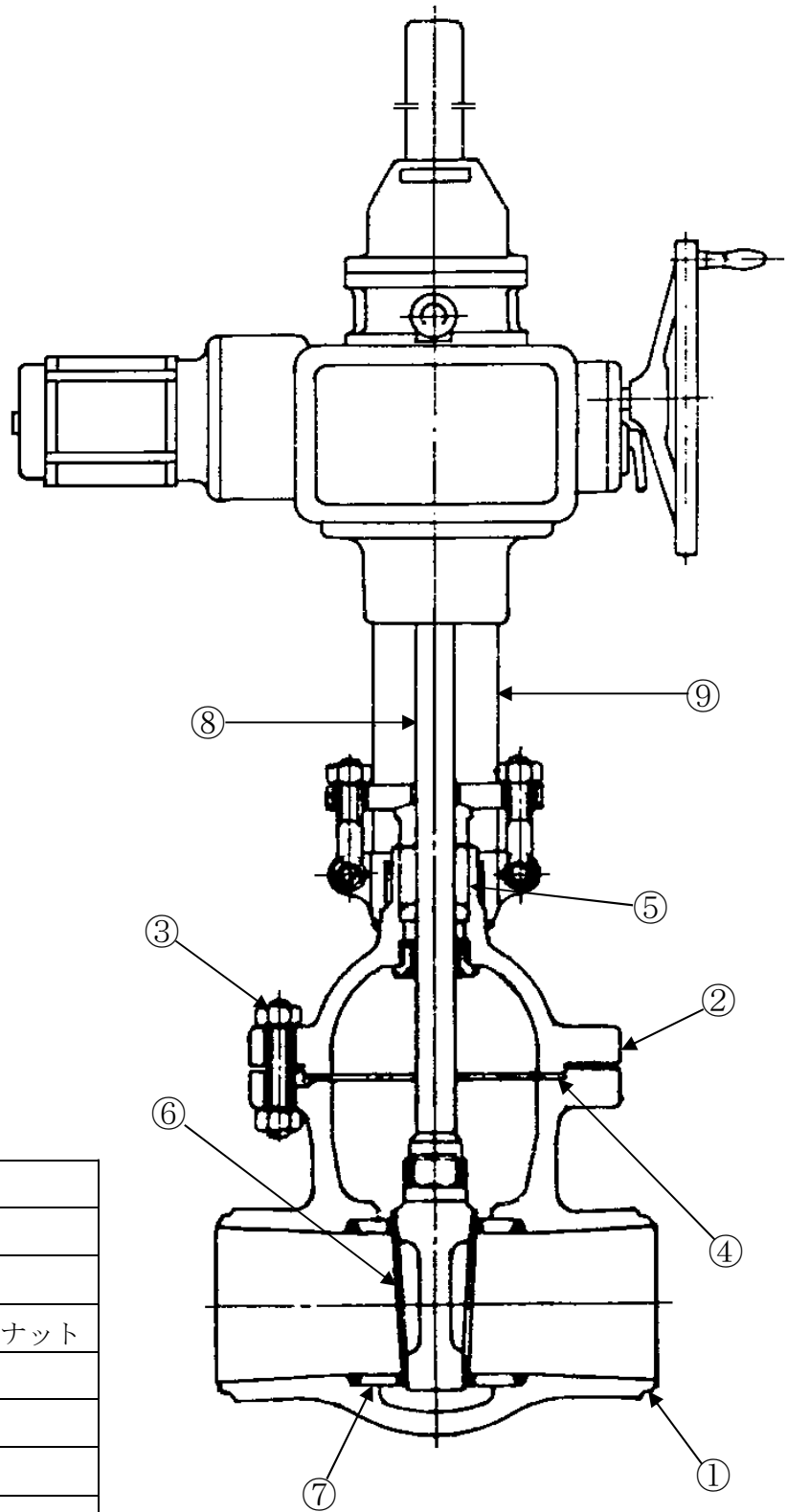
ガスに接する弁箱、弁ふた、弁体は炭素鋼鋳鋼、弁座は炭素鋼が使用されており、軸封部には内部流体の漏れを防止するためグランドパッキンが使用されている。

なお、当該弁については、駆動部を切り離し、ジョイントボルト・ナットを取外すことにより、弁内部の点検手入れが可能である。

東海第二の可燃性ガス濃度制御系出口弁の構造図を図 2.1-4 に示す。

(2) 材料及び使用条件

東海第二の可燃性ガス濃度制御系出口弁主要部位の使用材料を表 2.1-7 に、使用条件を表 2.1-8 に示す。



No.	部位
①	弁箱
②	弁ふた
③	ジョイントボルト・ナット
④	ガスケット
⑤	グランドパッキン
⑥	弁体
⑦	弁座
⑧	弁棒
⑨	ヨーク

図 2.1-4 可燃性ガス濃度制御系出口弁構造図

表 2.1-7 可燃性ガス濃度制御系出口弁主要部位の使用材料

機能達成に必要な項目	サブシステム	部位	材料
バウンダリの維持	耐圧	弁箱	炭素鋼鋳鋼
		弁ふた	炭素鋼鋳鋼
		ジョイントボルト・ナット	低合金鋼
	シール	ガスケット	(消耗品)
		グラウンドパッキン	(消耗品)
隔離機能の維持	隔離	弁体	炭素鋼鋳鋼 (ステライト肉盛)
		弁座	炭素鋼 (ステライト肉盛)
作動機能の維持	駆動力伝達	弁棒	ステンレス鋼
		ヨーク	炭素鋼鋳鋼

表 2.1-8 可燃性ガス濃度制御系出口弁の使用条件

最高使用圧力	0.31 MPa
最高使用温度	171 °C
内部流体	ガス

2.1.5 非常用ディーゼル発電機海水系出口隔離弁

(1) 構造

東海第二の非常用ディーゼル発電機海水系出口隔離弁は、口径 250A、最高使用圧力 0.70 MPa、最高使用温度 66 °C の手動弁であり、2 台設置されている。

弁本体は、海水を内包する耐圧部（弁箱、弁ふた、ジョイントボルト・ナット、軸封部）、海水を仕切る隔離部（弁体、弁座）及び弁体に駆動力を伝達する駆動力伝達部（弁棒、ヨーク）からなる。

海水に接する弁箱、弁ふた、弁体は炭素鋼鋳鋼、弁座は炭素鋼が使用されており、内面にはフッ素樹脂ライニングが施されている。

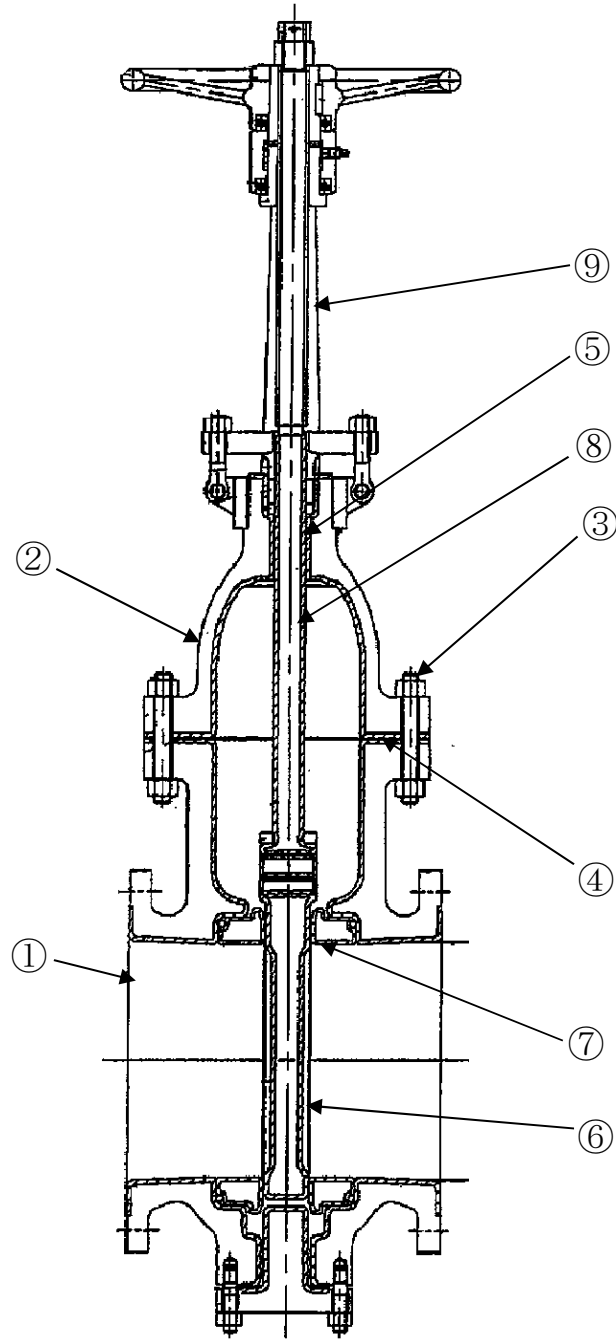
また、軸封部には内部流体の漏れを防止するためグランドパッキンが使用されている。

なお、当該弁については、ジョイントボルト・ナットを取外すことにより、弁内部の点検手入れが可能である。

東海第二の非常用ディーゼル発電機海水系出口隔離弁の構造図を図 2.1-5 に示す。

(2) 材料及び使用条件

東海第二の非常用ディーゼル発電機海水系出口隔離弁主要部位の使用材料を表 2.1-9 に、使用条件を表 2.1-10 に示す。



No.	部位
①	弁箱
②	弁ふた
③	ジョイントボルト・ナット
④	ガスケット
⑤	グランドパッキン
⑥	弁体
⑦	弁座
⑧	弁棒
⑨	ヨーク

図 2.1-5 非常用ディーゼル発電機海水系出口隔離弁構造図

表 2.1-9 非常用ディーゼル発電機海水系出口隔離弁主要部位の使用材料

機能達成に必要な項目	サブシステム	部位	材料
バウンダリの維持	耐圧	弁箱	炭素鋼鋳鋼 (接液部フッ素樹脂ライニング)
		弁ふた	炭素鋼鋳鋼 (接液部フッ素樹脂ライニング)
		ジョイントボルト・ナット	低合金鋼
	シール	ガスケット	(消耗品)
		グランドパッキン	(消耗品)
隔離機能の維持	隔離	弁体	炭素鋼鋳鋼 (接液部フッ素樹脂ライニング)
		弁座	炭素鋼 (接液部フッ素樹脂ライニング)
作動機能の維持	駆動力伝達	弁棒	ステンレス鋼 (接液部フッ素樹脂ライニング)
		ヨーク	炭素鋼鋳鋼

表 2.1-10 非常用ディーゼル発電機海水系出口隔離弁の使用条件

最高使用圧力	0.70 MPa
最高使用温度	66 °C
内部流体	海水

2.1.6 残留熱除去系熱交換器海水出口弁

(1) 構造

東海第二の残留熱除去系熱交換器海水出口弁は、口径 500A, 最高使用圧力 3.45 MPa, 最高使用温度 66 °C の手動弁であり、2 台設置されている。

弁本体は、海水を内包する耐圧部（弁箱、弁ふた、ジョイントボルト・ナット、軸封部）、海水を仕切る隔離部（弁体、弁体シートリング、弁座シートリング）及び弁体に駆動力を伝達する駆動力伝達部（弁棒、ヨーク）からなる。

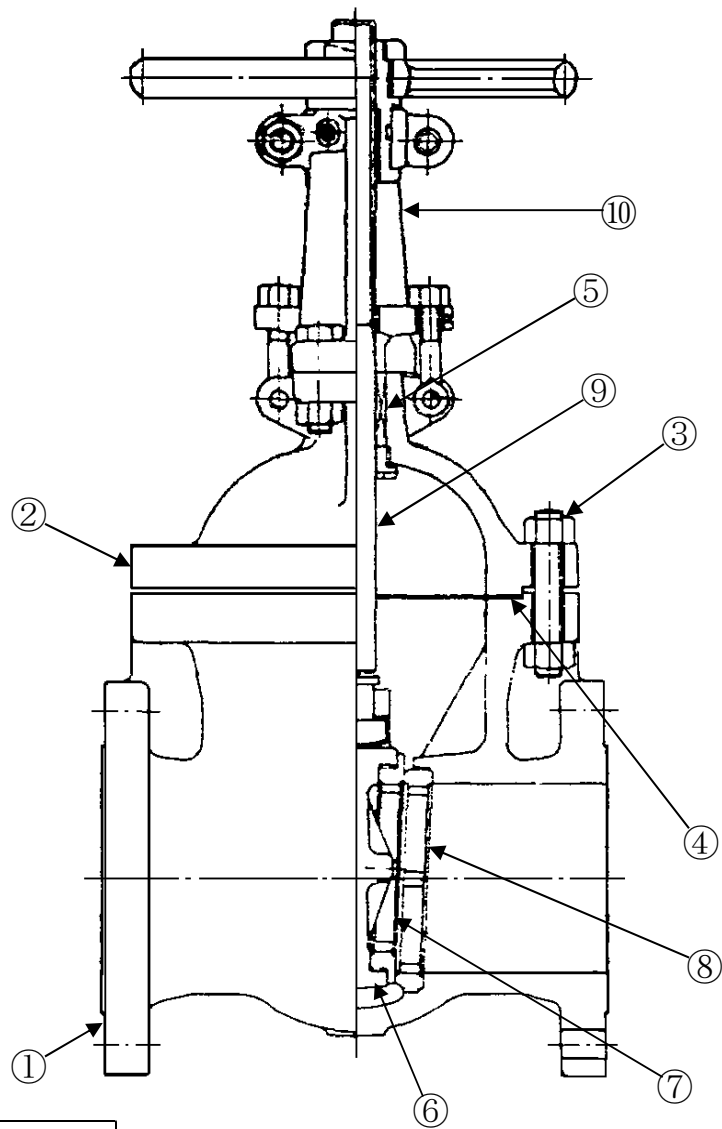
海水に接する弁箱、弁ふた、弁体は鋳鉄、弁体シートリング、弁座シートリングはステンレス鋼が使用されており、軸封部には内部流体の漏れを防止するためグランドパッキンが使用されている。

なお、当該弁については、ジョイントボルト・ナットを取外すことにより、弁内部の点検手入れが可能である。

東海第二の残留熱除去系熱交換器海水出口弁の構造図を図 2.1-6 に示す。

(2) 材料及び使用条件

東海第二の残留熱除去系熱交換器海水出口弁主要部位の使用材料を表 2.1-11 に、使用条件を表 2.1-12 に示す。



No.	部位
①	弁箱
②	弁ふた
③	ジョイントボルト・ナット
④	ガスケット
⑤	グラッドパッキン
⑥	弁体
⑦	弁体シートリング
⑧	弁座シートリング
⑨	弁棒
⑩	ヨーク

図 2.1-6 残留熱除去系熱交換器海水出口弁構造図

表 2.1-11 残留熱除去系熱交換器海水出口弁主要部位の使用材料

機能達成に必要な項目	サブシステム	部位	材料
バウンダリの維持	耐圧	弁箱	鋳鉄
		弁ふた	鋳鉄
		ジョイントボルト・ナット	低合金鋼 炭素鋼
	シール	ガスケット	(消耗品)
		グランドパッキン	(消耗品)
隔離機能の維持	隔離	弁体	鋳鉄
		弁体シートリング	ステンレス鋼 (ステライト肉盛)
		弁座シートリング	ステンレス鋼 (ステライト肉盛)
作動機能の維持	駆動力伝達	弁棒	ステンレス鋼
		ヨーク	鋳鉄

表 2.1-12 残留熱除去系熱交換器海水出口弁の使用条件

最高使用圧力	3.45 MPa
最高使用温度	66 °C
内部流体	海水

2.1.7 原子炉再循環ポンプ出口弁

(1) 構造

東海第二の原子炉再循環ポンプ出口弁は、口径 600A、最高使用圧力 11.38 MPa、最高使用温度 302 °C の電動弁であり、2 台設置されている。

弁本体は、純水を内包する耐圧部（弁箱、弁ふた、ジョイントボルト・ナット、軸封部）、純水を仕切る隔離部（弁体、弁座）及び弁体に駆動力を伝達する駆動力伝達部（弁棒、ヨーク）からなる。

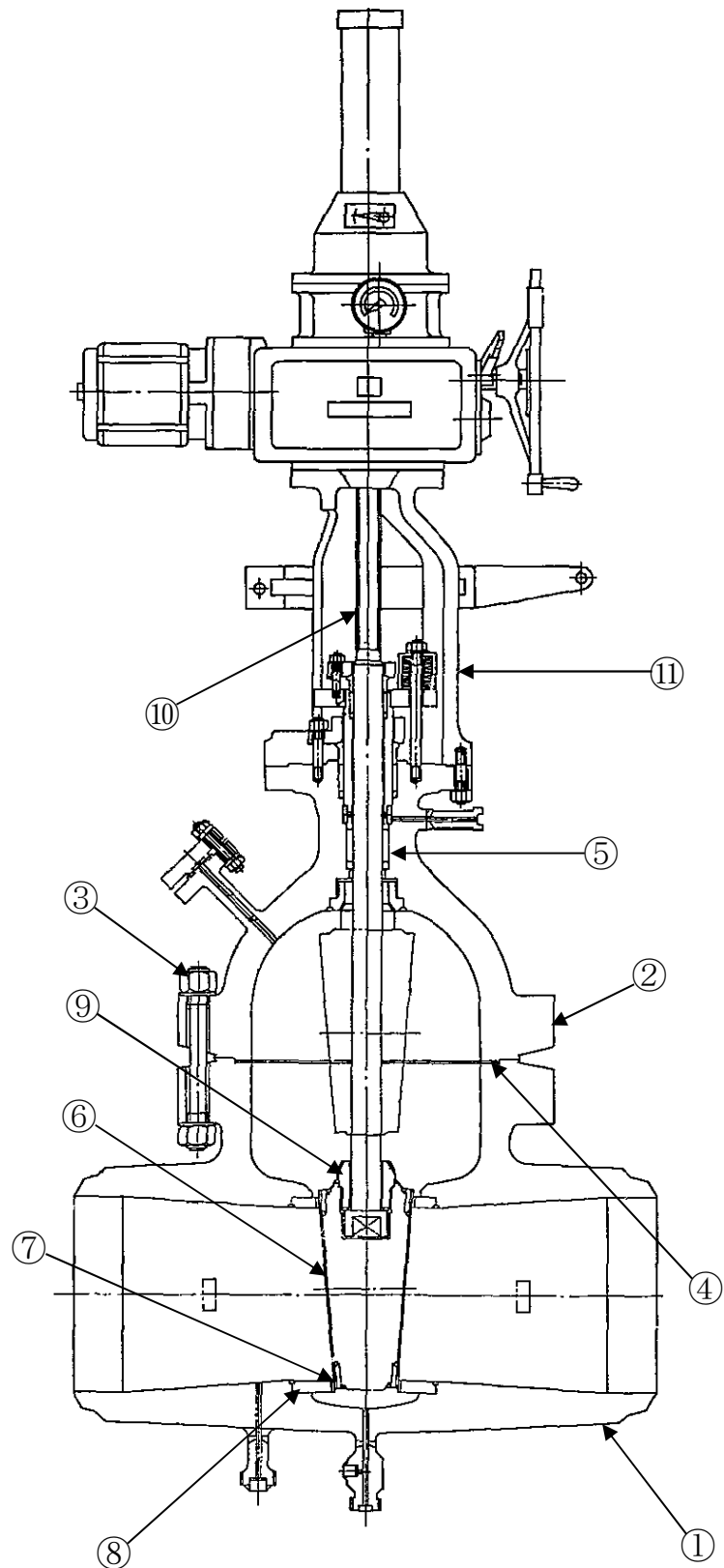
純水に接する弁箱、弁ふた、弁体はステンレス鋳鋼、弁座はステンレス鋼が使用されており、軸封部には内部流体の漏れを防止するためグランドパッキンが使用されている。

なお、当該弁については、駆動部を切り離し、ジョイントボルト・ナットを取外すことにより、弁内部の点検手入れが可能である。

東海第二の原子炉再循環ポンプ出口弁の構造図を図 2.1-7 に示す。

(2) 材料及び使用条件

東海第二の原子炉再循環ポンプ出口弁主要部位の使用材料を表 2.1-13 に、使用条件を表 2.1-14 に示す。



No.	部位
①	弁箱
②	弁ふた
③	ジョイントボルト・ナット
④	ガスケット
⑤	グランドパッキン
⑥	弁体
⑦	弁体リング
⑧	弁座
⑨	弁体 (連結部)
⑩	弁棒
⑪	ヨーク

図 2.1-7 原子炉再循環ポンプ出口弁構造図

表 2.1-13 原子炉再循環ポンプ出口弁主要部位の使用材料

機能達成に必要な項目	サブシステム	部位	材料
バウンダリの維持	耐圧	弁箱	ステンレス鋳鋼
		弁ふた	ステンレス鋳鋼 (ステライト肉盛)
		ジョイントボルト・ナット	低合金鋼
	シール	ガスケット	(消耗品)
		グラウンドパッキン	(消耗品)
隔離機能の維持	隔離	弁体	ステンレス鋳鋼 (ステライト肉盛)
		弁体リング	ステンレス鋼 (ステライト肉盛)
		弁座	ステンレス鋼 (ステライト肉盛)
		弁体 (連結部)	ステンレス鋼 (ステライト肉盛)
作動機能の維持	駆動力伝達	弁棒	ステンレス鋼
		ヨーク	炭素鋼鋳鋼

表 2.1-14 原子炉再循環ポンプ出口弁の使用条件

最高使用圧力	11.38 MPa
最高使用温度	302 °C
内部流体	純水

2.1.8 ほう酸水注入系ポンプ出口弁

(1) 構造

東海第二のほう酸水注入系ポンプ出口弁は、口径 40A、最高使用圧力 9.66 MPa、最高使用温度 66 °C の手動弁であり、2 台設置されている。

弁本体は、五ほう酸ナトリウム水を内包する耐圧部（弁箱、弁ふた、ジョイントボルト・ナット、軸封部）、五ほう酸ナトリウム水を仕切る隔離部（弁体、弁座）及び弁体に駆動力を伝達する駆動力伝達部（弁棒、ヨーク）からなる。

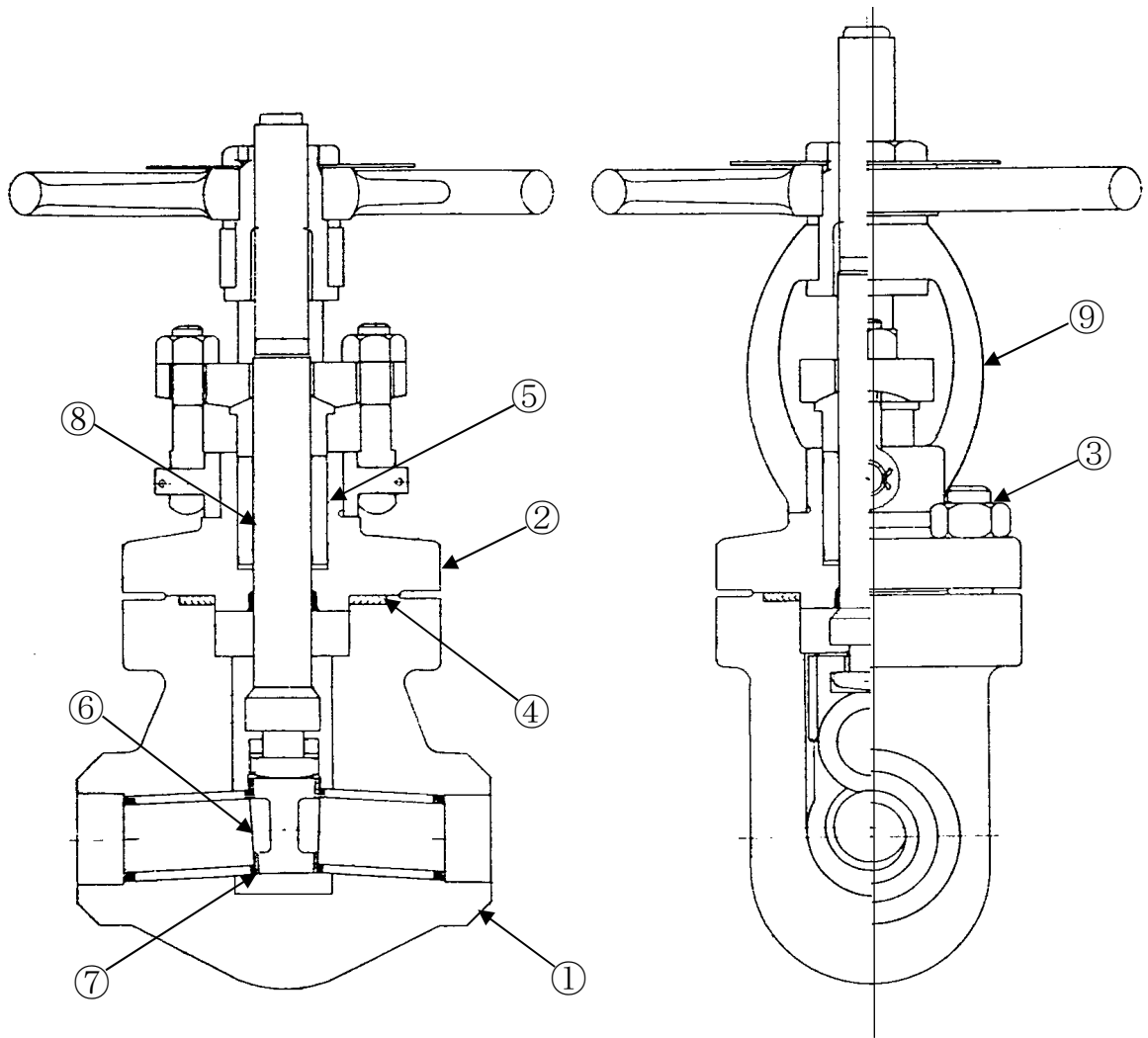
五ほう酸ナトリウム水に接する弁箱、弁ふた、弁体、弁座はステンレス鋼が使用されており、軸封部には内部流体の漏れを防止するためグランドパッキンが使用されている。

なお、当該弁については、ジョイントボルト・ナットを取外すことにより、弁内部の点検手入れが可能である。

東海第二のほう酸水注入系ポンプ出口弁の構造図を図 2.1-8 に示す。

(2) 材料及び使用条件

東海第二のほう酸水注入系ポンプ出口弁主要部位の使用材料を表 2.1-15 に、使用条件を表 2.1-16 に示す。



No.	部位
①	弁箱
②	弁ふた
③	ジョイントボルト・ナット
④	ガスケット
⑤	グランドパッキン
⑥	弁体
⑦	弁座
⑧	弁棒
⑨	ヨーク

図 2.1-8 ほう酸水注入系ポンプ出口弁構造図

表 2.1-15 ほう酸水注入系ポンプ出口弁主要部位の使用材料

機能達成に必要な項目	サブシステム	部位	材料
バウンダリの維持	耐圧	弁箱	ステンレス鋼
		弁ふた	ステンレス鋼 (ステライト肉盛)
		ジョイントボルト・ナット	低合金鋼 炭素鋼
	シール	ガスケット	(消耗品)
		グランドパッキン	(消耗品)
隔離機能の維持	隔離	弁体	ステンレス鋼 (ステライト肉盛)
		弁座	ステンレス鋼 (ステライト肉盛)
作動機能の維持	駆動力伝達	弁棒	ステンレス鋼
		ヨーク	炭素鋼

表 2.1-16 ほう酸水注入系ポンプ出口弁の使用条件

最高使用圧力	9.66 MPa
最高使用温度	66 °C
内部流体	五ほう酸ナトリウム水

2.1.9 主蒸気隔離弁第3弁

(1) 構造

東海第二の主蒸気隔離弁第3弁は、口径600A、最高使用圧力8.62MPa、最高使用温度302℃の電動弁であり、4台設置されている。

弁本体は、蒸気を内包する耐圧部（弁箱、弁ふた、ジョイントボルト・ナット、軸封部）、蒸気を仕切る隔離部（弁体、弁座）及び弁体に駆動力を伝達する駆動力伝達部（弁棒、ヨーク）からなる。

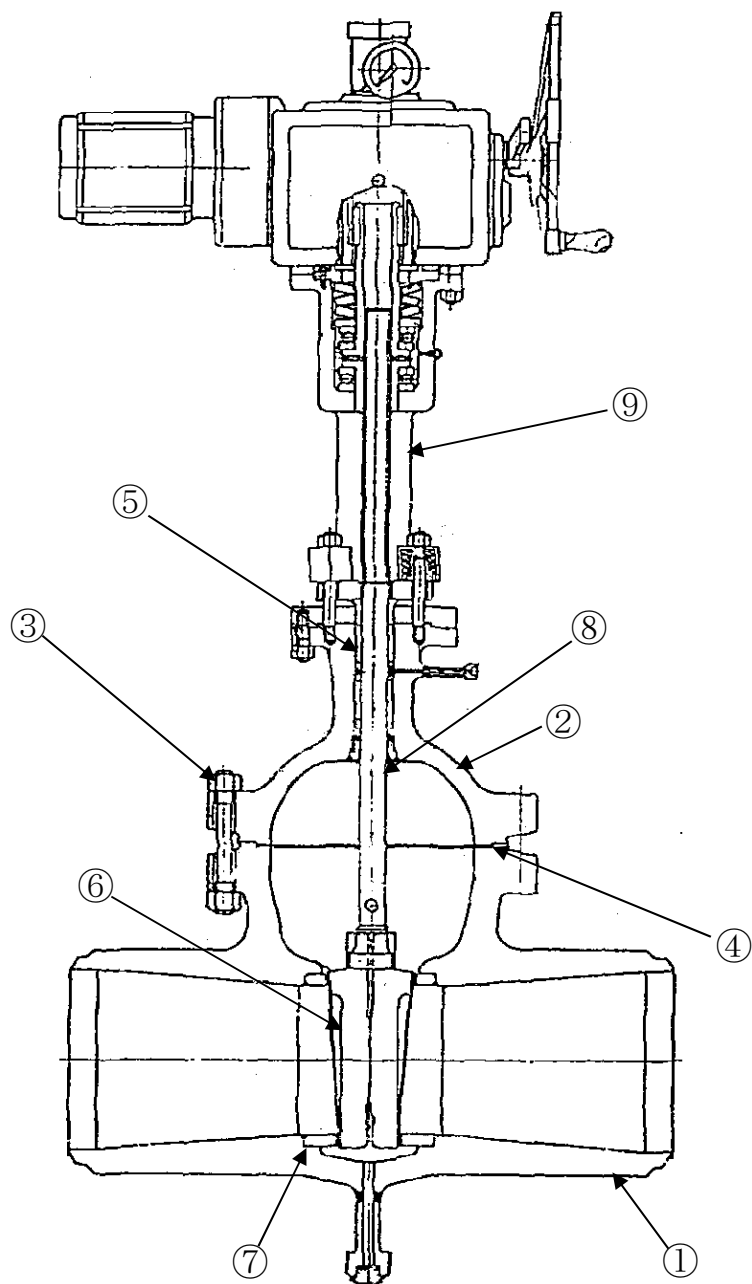
蒸気に接する弁箱、弁ふたは低合金鋼、弁体は炭素鋼鋳鋼、弁座は炭素鋼が使用されており、軸封部には内部流体の漏れを防止するためグラウンドパッキンが使用されている。

なお、当該弁については、駆動部を切り離し、ジョイントボルト・ナットを取外すことにより、弁内部の点検手入れが可能である。

東海第二の主蒸気隔離弁第3弁の構造図を図2.1-9に示す。

(2) 材料及び使用条件

東海第二の主蒸気隔離弁第3弁主要部位の使用材料を表2.1-17に、使用条件を表2.1-18に示す。



No.	部位	No.	部位
①	弁箱	⑥	弁体
②	弁ふた	⑦	弁座
③	ジョイントボルト・ナット	⑧	弁棒
④	ガスケット	⑨	ヨーク
⑤	グランドパッキン		

図 2. 1-9 主蒸気隔離弁第 3 弁構造図

表 2.1-17 主蒸気隔離弁第3弁主要部位の使用材料

機能達成に必要な項目	サブシステム	部位	材料
バウンダリの維持	耐圧	弁箱	低合金鋼
		弁ふた	低合金鋼
		ジョイントボルト・ナット	低合金鋼
	シール	ガスケット	(消耗品)
		グラウンドパッキン	(消耗品)
隔離機能の維持	隔離	弁体	炭素鋼鋳鋼 (ステライト肉盛)
		弁座	炭素鋼 (ステライト肉盛)
作動機能の維持	駆動力伝達	弁棒	ステンレス鋼
		ヨーク	炭素鋼鋳鋼

表 2.1-18 主蒸気隔離弁第3弁の使用条件

最高使用圧力	8.62 MPa
最高使用温度	302 °C
内部流体	蒸気

2.2 経年劣化事象の抽出

2.2.1 機器の機能達成に必要な項目

仕切弁の機能である流体仕切機能の達成に必要な項目は以下のとおり。

- (1) バウンダリの維持
- (2) 隔離機能の維持
- (3) 作動機能の維持

2.2.2 高経年化対策上着目すべき経年劣化事象の抽出

(1) 想定される経年劣化事象の抽出

仕切弁について、機能達成に必要な項目を考慮して主要な部位に展開した上で、個々の部位の材料、構造、使用条件（内部流体、圧力、温度等）及び現在までの運転経験を考慮し、表 2.2-1 で示すとおり想定される経年劣化事象を抽出した（表 2.2-1 で○又は△、▲）。

なお、消耗品及び定期取替品は以下のとおり評価対象外とする。

(2) 消耗品及び定期取替品の扱い

グランドパッキン、ガスケットは消耗品であり、設計時に長期使用せず取替を前提としていることから、高経年化対策を見極める上での評価対象外とする。

(3) 高経年化対策上着目すべき経年劣化事象の抽出

想定される経年劣化事象のうち、下記①、②に該当しない事象を高経年化対策上着目すべき経年劣化事象と判断した。

なお、下記①、②に該当しない事象については、2.2.3 項に示すとおり、高経年化対策上着目すべき経年劣化事象ではないと判断した。

- ① 想定した劣化傾向と実際の劣化傾向の乖離が考え難い経年劣化事象であって、想定した劣化傾向等に基づき適切な保全活動を行っているもの（日常劣化管理事象として表 2.2-1 で△）
- ② 現在までの運転経験や使用条件から得られた材料試験データとの比較等により、今後も経年劣化の進展が考えられない、又は進展傾向が極めて小さいと考えられる経年劣化事象（日常劣化管理事象以外として表 2.2-1 で▲）

この結果、高経年化対策上着目すべき経年劣化事象として以下の事象が抽出された（表 2.2-1 で○）。

- a. 弁箱の疲労割れ [原子炉給水止め弁, 原子炉再循環ポンプ出口弁]
- b. 弁箱の熱時効 [原子炉再循環ポンプ出口弁]

2.2.3 高経年化対策上着目すべき経年劣化事象ではない事象

(1) 想定した劣化傾向と実際の劣化傾向の乖離が考え難い経年劣化事象であって、想定した劣化傾向等に基づき適切な保全活動を行っているもの（日常劣化管理事象）

- a. 弁箱, 弁ふたの外面の腐食（全面腐食） [原子炉給水止め弁, ドライウエル内機器原子炉補機冷却水戻り弁, 原子炉隔離時冷却系内側隔離弁, 可燃性ガス濃度制御系出口弁, 非常用ディーゼル発電機海水系出口隔離弁, 残留熱除去系熱交換器海水出口弁, 主蒸気隔離弁第3弁]

弁箱, 弁ふたは, 炭素鋼鋳鋼, 低合金鋼又は鋳鉄であり腐食が想定されるが, 大気接触部は塗装が施されていることから, 塗膜が健全であれば腐食が発生する可能性は小さく, 分解点検時の目視点検時において塗装の状態を確認し, 必要に応じて補修塗装することにより機能を維持している。

したがって, 弁箱, 弁ふたの外面の腐食（全面腐食）は, 高経年化対策上着目すべき経年劣化事象ではないと判断する。

- b. ジョイントボルト・ナットの腐食（全面腐食） [共通]

ジョイントボルト・ナットは, 低合金鋼又は炭素鋼であり腐食が想定されるが, 分解点検時に手入れ・清掃を行うことにより機能を維持している。

したがって, ジョイントボルト・ナットの腐食（全面腐食）は高経年化対策上着目すべき経年劣化事象ではないと判断する。

- c. ヨークの腐食（全面腐食） [共通]

ヨークは, 炭素鋼鋳鋼, 鋳鉄又は炭素鋼であり腐食が想定されるが, 大気接触部は塗装が施されていることから, 塗膜が健全であれば腐食が発生する可能性は小さく, 分解点検時の目視点検時において塗装の状態を確認し, 必要に応じて補修塗装することにより機能を維持している。

したがって, ヨークの腐食（全面腐食）は, 高経年化対策上着目すべき経年劣化事象ではないと判断する。

- d. 弁箱，弁ふた，弁体，弁座の腐食（流れ加速型腐食）〔原子炉給水止め弁，原子炉隔離時冷却系内側隔離弁，主蒸気隔離弁第3弁〕

弁箱，弁ふたは炭素鋼鋳鋼又は低合金鋼，弁体は炭素鋼鋳鋼，弁座は炭素鋼であり，内部流体が純水又は蒸気であるため腐食（流れ加速型腐食）が想定されるが，分解点検時の目視点検において有意な腐食（流れ加速型腐食）がないことを確認しており，必要に応じて補修又は取替を行うことにより機能を維持している。

したがって，弁箱，弁ふた，弁体，弁座の腐食（流れ加速型腐食）は，高経年化対策上着目すべき経年劣化事象ではないと判断する。

- e. 弁箱（内面），弁ふた（内面），弁体，弁座の腐食（全面腐食）〔可燃性ガス濃度制御系出口弁〕

弁箱，弁ふた，弁体は炭素鋼鋳鋼，弁座は炭素鋼であり腐食が想定されるが，内部が窒素雰囲気であることから，腐食が発生する可能性は小さく，分解点検時の目視点検において有意な腐食がないことを確認しており，必要に応じて補修又は取替を行うことにより機能を維持している。

したがって，弁箱（内面），弁ふた（内面），弁体，弁座の腐食（全面腐食）は，高経年化対策上着目すべき経年劣化事象ではないと判断する。

- f. 弁箱（内面），弁ふた（内面），弁体の腐食（全面腐食）〔残留熱除去系熱交換器海水出口弁〕

弁箱，弁ふた，弁体は鋳鉄であり，内部流体は海水であることから，腐食が想定されるが，分解点検時の目視点検において有意な腐食がないことを確認しており，必要に応じて補修又は取替を行うことにより機能を維持している。

したがって，弁箱（内面），弁ふた（内面），弁体の腐食（全面腐食）は，高経年化対策上着目すべき経年劣化事象ではないと判断する。

- g. 弁箱（内面），弁ふた（内面），弁体，弁座の腐食（全面腐食）〔非常用ディーゼル発電機海水系出口隔離弁〕

弁箱，弁ふた，弁体は炭素鋼鋳鋼，弁座は炭素鋼であり，内部流体が海水であることから腐食が想定されるが，内部流体に接する部分はフッ素樹脂ライニング施工しているため，腐食が発生する可能性は小さく，分解点検時の目視点検及び膜厚検査においてフッ素樹脂ライニングが健全であることを確認しており，必要に応じて補修又は取替を行うことにより機能を維持している。

したがって，弁箱（内面），弁ふた（内面），弁体，弁座の腐食（全面腐食）は，高経年化対策上着目すべき経年劣化事象ではないと判断する。

- h. 弁体シートリング，弁座シートリング，弁棒の腐食（孔食・隙間腐食）〔残留熱除去系熱交換器海水出口弁〕

弁体シートリング，弁座シートリング，弁棒はステンレス鋼であり，内部流体は海水であることから腐食（孔食・隙間腐食）が想定されるが，分解点検時の目視点検において有意な腐食（孔食・隙間腐食）がないことを確認しており，必要に応じて補修又は取替を行うことにより機能を維持している。

したがって，弁体シートリング，弁座シートリング，弁棒の腐食（孔食・隙間腐食）は，高経年化対策上着目すべき経年劣化事象ではないと判断する。

- i. 弁棒の腐食（孔食・隙間腐食）〔非常用ディーゼル発電機海水系出口隔離弁〕

弁棒はステンレス鋼であり，内部流体が海水であることから腐食（孔食・隙間腐食）が想定されるが，内部流体に接する部分はフッ素樹脂ライニングにより腐食（孔食・隙間腐食）を防止しており，フッ素樹脂ライニングが健全であれば腐食（孔食・隙間腐食）が発生する可能性は小さく，分解点検時の目視点検及び膜厚検査においてフッ素樹脂ライニングが健全であることを確認しており，必要に応じて補修又は取替を行うことにより機能を維持している。

したがって，弁棒の腐食（孔食・隙間腐食）は，高経年化対策上着目すべき経年劣化事象ではないと判断する。

- j. 弁体，弁座の摩耗〔非常用ディーゼル発電機海水系出口隔離弁〕

弁の開閉に伴いシート面で摺動するため摩耗が想定されるが，分解点検時の目視点検において有意な摩耗がないことを確認しており，必要に応じて補修又は取替を行うことにより機能を維持している。

したがって，弁体，弁座の摩耗は，高経年化対策上着目すべき経年劣化事象ではないと判断する。

- k. 弁箱，弁ふたの貫粒型応力腐食割れ〔ほう酸水注入ポンプ出口弁〕

弁箱，弁ふたはステンレス鋼であり，大気中の海塩粒子に含まれる塩化物イオンにより，外面から貫粒型応力腐食割れの発生が想定されるが，原子炉建屋内機器の塩分測定において，代表箇所における定期的な目視点検及び付着塩分量測定を実施し，その結果により必要に応じて機器外面清掃及び浸透探傷検査を実施することとしている。

また，東海第二では工事における副資材管理でステンレス鋼への塩分付着を防止している。

したがって，弁箱，弁ふたの貫粒型応力腐食割れは高経年化対策上着目すべき経年劣化事象ではないと判断する。

1. 弁棒の摩耗 [共通]

弁棒はグランドパッキンと接触しているため、弁の開閉に伴うグランドパッキンとの摺動により摩耗が想定されるが、グランドパッキンの材質がテフロン又は黒鉛等に対して、弁棒は硬いステンレス鋼であるため、これらの摺動による摩耗が発生する可能性は小さい。

なお、分解点検時の目視点検において有意な摩耗は確認されておらず、今後も使用環境が変わらないことから、これらの傾向が変化する要因があるとは考え難い。

したがって、弁棒の摩耗は高経年化対策上着目すべき経年劣化事象ではないと判断する。

m. 弁箱（内面）、弁ふた（内面）、弁体、弁座の腐食（全面腐食） [ドライウエル内機器原子炉補機冷却水戻り弁]

弁箱、弁ふた、弁体は炭素鋼鋳鋼、弁座は炭素鋼であることから腐食が想定されるが、内部流体は冷却水（防錆剤入り純水）のため、腐食が発生する可能性は小さい。

なお、分解点検時の目視点検において有意な摩耗は確認されておらず、今後も使用環境が変わらないことから、これらの傾向が変化する要因があるとは考え難い。

したがって、弁箱（内面）、弁ふた（内面）、弁体、弁座の腐食（全面腐食）は、高経年化対策上着目すべき経年劣化事象ではないと判断する。

n. 弁体、弁座の摩耗 [原子炉給水止め弁、ドライウエル内機器原子炉補機冷却水戻り弁、原子炉隔離時冷却系内側隔離弁、可燃性ガス濃度制御系出口弁、原子炉再循環ポンプ出口弁、ほう酸水注入系ポンプ出口弁、主蒸気隔離弁第3弁]

弁が開閉するとシート面で摺動することになるが、シート面には硬いステライトが肉盛されており、摩耗が発生する可能性は小さい。

なお、分解点検時の目視点検において有意な摩耗は確認されておらず、今後も使用環境が変わらないことから、これらの傾向が変化する要因があるとは考え難い。

したがって、弁体、弁座の摩耗は、高経年化対策上着目すべき経年劣化事象ではないと判断する。

o. 弁体シートリング、弁座シートリングの摩耗 [残留熱除去系熱交換器海水出口弁]

弁が開閉するとシート面で摺動することになるが、シート面には硬いステライトが肉盛されており、摩耗が発生する可能性は小さい。

なお、分解点検時の目視点検において有意な摩耗は確認されておらず、今後も使用環境が変わらないことから、これらの傾向が変化する要因があるとは考え難い。

したがって、弁体シートリング、弁座シートリングの摩耗は、高経年化対策上着目すべき経年劣化事象ではないと判断する。

p. 弁体リングの摩耗 [原子炉再循環ポンプ出口弁]

弁が開閉するとシート面で摺動することになるが、シート面には硬いステライトが肉盛されており、摩耗が発生する可能性は小さい。

なお、分解点検時の目視点検において有意な摩耗は確認されておらず、今後も使用環境が変わらないことから、これらの傾向が変化する要因があるとは考え難い。

したがって、弁体リングの摩耗は、高経年化対策上着目すべき経年劣化事象ではないと判断する。

q. 弁体（連結部）の摩耗 [原子炉再循環ポンプ出口弁]

仕切弁は、一般に弁棒で弁体を吊下げる構造になっており、弁体は、弁ふた（ボンネット）内に入り流路には出ていないため内部流体の影響は受けないが、当該仕切弁は、上流側の流量制御弁の影響により乱流が発生し、この乱流が仕切弁ボンネット内部に流入してボンネット内の弁体を振動させ、連結部（主に弁体側）の摩耗を生じた。

その対策として、弁体の連結構造を振動のしにくいディスクナット式に変更しており、摩耗が発生する可能性は小さい。

なお、構造変更以降における分解点検時の目視点検で、弁体と弁棒の連結部に有意な摩耗は確認されておらず、今後も使用環境が変わらないことから、これらの傾向が変化する要因があるとは考え難い。

したがって、弁体（連結部）の摩耗は、高経年化対策上着目すべき経年劣化事象ではないと判断する。

r. 弁棒の疲労割れ [共通]

弁棒は全開位置でバックシート部に高い応力がかかる状態になると、配管振動等による疲労が蓄積し、疲労割れが想定される。

電動弁については、バックシートが効く位置の手前でリミットスイッチが切れ、動作が止まるように設定されているため、バックシート部への過負荷は加わらない。

一部の電動弁では、全開位置をトルク切れによって調整しているが、バックシートが効く程度の力で動作が止まるようトルク設定されていることから、疲労割れが発生する可能性は小さい。

また、手動弁については開操作時にバックシート部への過負荷が加わらないよう、適切な操作を行うこととしていることから、疲労割れが発生する可能性は小さい。

なお、分解点検時の目視点検において疲労割れは確認されておらず、今後も使用環境が変わらないことから、これらの傾向が変化する要因があるとは考え難い。

したがって、弁棒の疲労割れは、高経年化対策上着目すべき経年劣化事象ではないと判断する。

- s. 弁箱（内面），弁ふた（内面），弁体，弁座，弁棒の腐食（全面腐食）〔ほう酸水注入系ポンプ出口弁〕

ほう酸水注入系ポンプ出口弁の弁箱，弁ふた，弁体，弁座，弁棒はステンレス鋼であり，内部流体は五ほう酸ナトリウム水であることから腐食が想定されるが，ステンレス鋼は五ほう酸ナトリウム水に対して耐食性を有していることから，腐食が発生する可能性は小さい。

なお，分解点検時の目視点検において有意な腐食は確認されておらず，今後も使用環境が変わらないことから，これらの傾向が変化する要因があるとは考え難い。

したがって，弁箱（内面），弁ふた（内面），弁体，弁座，弁棒の腐食（全面腐食）は，高経年化対策上着目すべき経年劣化事象ではないと判断する。

- t. 弁ふた，弁体の熱時効〔原子炉再循環ポンプ出口弁〕

弁ふた，弁体を使用しているステンレス鋳鋼はオーステナイト相中に一部フェライト相を含む2相組織であり，使用環境温度は250℃以上（最高使用温度302℃）であるため，熱時効による材料特性の変化により破壊靱性の低下が予想され，この状態でき裂が存在する場合には小さな荷重でき裂が進展し，不安定破壊を引き起こす可能性があるが，弁ふた及び弁体には，き裂の原因となる経年劣化事象は想定されていない。

なお，分解点検時における弁ふた，弁体の目視点検及び弁体の浸透探傷検査において有意な欠陥は確認されておらず，今後も使用環境が変わらないことから，これらの傾向が変化する要因があるとは考え難い。

また，「平成8年度プラント長寿命化技術開発に関する事業報告書」（平成9年3月 財団法人 発電設備技術検査協会）において，BWRの炉水温度（約280℃）における熱時効による材料への影響は大きくないとしている。

したがって，弁ふた，弁体の熱時効は，高経年化対策上着目すべき経年劣化事象ではないと判断する。

- (2) 現在までの運転経験や使用条件から得られた材料試験データとの比較等により，今後も経年劣化の進展が考えられない，又は進展傾向が極めて小さいと考えられる経年劣化事象（日常劣化管理事象以外）

日常劣化管理事象以外に該当する事象は抽出されなかった。

表 2.2-1(1/9) 原子炉給水止め弁に想定される経年劣化事象

機能達成に必要な項目	サブシステム	部位	消耗品・定期取替品	材料	経年劣化事象						備考	
					減肉		割れ		材質変化			その他
					摩耗	腐食	疲労割れ	応力腐食割れ	熱時効	劣化		
バウンダリの維持	耐圧	弁箱		炭素鋼鋳鋼		△*2*3	○				*1：ステライト肉盛 *2：流れ加速型腐食 *3：外面	
		弁ふた		炭素鋼鋳鋼		△*2*3						
		ジョイントボルト・ナット		低合金鋼		△						
	シール	グラウンドパッキン	◎	—								
		ガスケット	◎	—								
隔離機能の維持	隔離	弁体		炭素鋼鋳鋼*1	△	△*2						
		弁座		炭素鋼*1	△	△*2						
作動機能の維持	駆動力	弁棒		ステンレス鋼	△		△					
	伝達	ヨーク		炭素鋼鋳鋼		△						

○：高経年化対策上着目すべき経年劣化事象

△：高経年化対策上着目すべき経年劣化事象ではない事象（日常劣化管理事象）

表 2.2-1 (2/9) ドライウェル内機器原子炉補機冷却水戻り弁に想定される経年劣化事象

機能達成に必要な項目	サブシステム	部位	消耗品・定期取替品	材料	経年劣化事象						備考	
					減肉		割れ		材質変化			その他
					摩耗	腐食	疲労割れ	応力腐食割れ	熱時効	劣化		
バウンダリの維持	耐圧	弁箱		炭素鋼鋳鋼		△*2*3					*1：ステライト肉盛 *2：外面 *3：内面	
		弁ふた		炭素鋼鋳鋼		△*2*3						
		ジョイントボルト・ナット		低合金鋼		△						
	シール	グランドパッキン	◎	—								
		ガスケット	◎	—								
隔離機能の維持	隔離	弁体		炭素鋼鋳鋼*1	△	△						
		弁座		炭素鋼*1	△	△						
作動機能の維持	駆動力	弁棒		ステンレス鋼	△		△					
	伝達	ヨーク		炭素鋼鋳鋼		△						

△：高経年化対策上着目すべき経年劣化事象ではない事象（日常劣化管理事象）

表 2.2-1 (3/9) 原子炉隔離時冷却系内側隔離弁に想定される経年劣化事象

機能達成に必要な項目	サブシステム	部位	消耗品・定期取替品	材料	経年劣化事象						備考	
					減肉		割れ		材質変化			その他
					摩耗	腐食	疲労割れ	応力腐食割れ	熱時効	劣化		
バウンダリの維持	耐圧	弁箱		炭素鋼鋳鋼		△*2*3					*1：ステライト肉盛 *2：流れ加速型腐食 *3：外面	
		弁ふた		炭素鋼鋳鋼		△*2*3						
		ジョイントボルト・ナット		低合金鋼		△						
	シール	グランドパッキン	◎	—								
		ガスケット	◎	—								
隔離機能の維持	隔離	弁体		炭素鋼鋳鋼*1	△	△*2						
		弁座		炭素鋼*1	△	△*2						
作動機能の維持	駆動力	弁棒		ステンレス鋼	△		△					
	伝達	ヨーク		炭素鋼鋳鋼		△						

△：高経年化対策上着目すべき経年劣化事象ではない事象（日常劣化管理事象）

表 2.2-1(4/9) 可燃性ガス濃度制御系出口弁に想定される経年劣化事象

機能達成に必要な項目	サブシステム	部位	消耗品・定期取替品	材料	経年劣化事象						備考	
					減肉		割れ		材質変化			その他
					摩耗	腐食	疲労割れ	応力腐食割れ	熱時効	劣化		
バウンダリの維持	耐圧	弁箱		炭素鋼鋳鋼		△ ^{*2*3}					*1：ステライト肉盛 *2：外面 *3：内面	
		弁ふた		炭素鋼鋳鋼		△ ^{*2*3}						
		ジョイントボルト・ナット		低合金鋼		△						
	シール	グランドパッキン	◎	—								
		ガスケット	◎	—								
隔離機能の維持	隔離	弁体		炭素鋼鋳鋼 ^{*1}	△	△						
		弁座		炭素鋼 ^{*1}	△	△						
作動機能の維持	駆動力	弁棒		ステンレス鋼	△		△					
	伝達	ヨーク		炭素鋼鋳鋼		△						

△：高経年化対策上着目すべき経年劣化事象ではない事象（日常劣化管理事象）

表 2.2-1(5/9) 非常用ディーゼル発電機海水系出口隔離弁に想定される経年劣化事象

機能達成に必要な項目	サブシステム	部位	消耗品・定期取替品	材料	経年劣化事象						備考	
					減肉		割れ		材質変化			その他
					摩耗	腐食	疲労割れ	応力腐食割れ	熱時効	劣化		
バウンダリの維持	耐圧	弁箱		炭素鋼鋳鋼*1		△*2*3					*1：接液部フッ素樹脂ライニング *2：外面 *3：内面 *4：孔食・隙間腐食	
		弁ふた		炭素鋼鋳鋼*1		△*2*3						
		ジョイントボルト・ナット		低合金鋼		△						
	シール	グランドパッキン	◎	—								
		ガスケット	◎	—								
隔離機能の維持	隔離	弁体		炭素鋼鋳鋼*1	△	△						
		弁座		炭素鋼*1	△	△						
作動機能の維持	駆動力	弁棒		ステンレス鋼*1	△	△*4	△					
	伝達	ヨーク		炭素鋼鋳鋼		△						

△：高経年化対策上着目すべき経年劣化事象ではない事象（日常劣化管理事象）

表 2.2-1 (6/9) 残留熱除去系熱交換器海水出口弁に想定される経年劣化事象

機能達成に必要な項目	サブシステム	部位	消耗品・定期取替品	材料	経年劣化事象						備考	
					減肉		割れ		材質変化			その他
					摩耗	腐食	疲労割れ	応力腐食割れ	熱時効	劣化		
バウンダリの維持	耐圧	弁箱		鋳鉄		△*2*3					*1：ステライト肉盛 *2：外面 *3：内面 *4：孔食・隙間腐食	
		弁ふた		鋳鉄		△*2*3						
		ジョイントボルト・ナット		低合金鋼 炭素鋼		△						
	シール	グランドパッキン	◎	—								
		ガスケット	◎	—								
隔離機能の維持	隔離	弁体		鋳鉄		△						
		弁体シートリング		ステンレス鋼*1	△	△*4						
		弁座シートリング		ステンレス鋼*1	△	△*4						
作動機能の維持	駆動力	弁棒		ステンレス鋼	△	△*4	△					
	伝達	ヨーク		鋳鉄		△						

△：高経年化対策上着目すべき経年劣化事象ではない事象（日常劣化管理事象）

表 2.2-1 (7/9) 原子炉再循環ポンプ出口弁に想定される経年劣化事象

機能達成に必要な項目	サブシステム	部位	消耗品・定期取替品	材料	経年劣化事象						備考	
					減肉		割れ		材質変化			その他
					摩耗	腐食	疲労割れ	応力腐食割れ	熱時効	劣化		
バウンダリの維持	耐圧	弁箱		ステンレス鋳鋼			○		○		*1:ステライト肉盛	
		弁ふた		ステンレス鋳鋼*1					△			
		ジョイントボルト・ナット		低合金鋼		△						
	シール	グラウンドパッキン	◎	—								
		ガスケット	◎	—								
隔離機能の維持	隔離	弁体		ステンレス鋳鋼*1	△				△			
		弁体(連結部)		ステンレス鋼*1	△							
		弁体リング		ステンレス鋼*1	△							
		弁座		ステンレス鋼*1	△							
作動機能の維持	駆動力伝達	弁棒		ステンレス鋼	△		△					
		ヨーク		炭素鋼鋳鋼		△						

○：高経年化対策上着目すべき経年劣化事象

△：高経年化対策上着目すべき経年劣化事象ではない事象（日常劣化管理事象）

表 2.2-1(8/9) ほう酸水注入系ポンプ出口弁に想定される経年劣化事象

機能達成に必要な項目	サブシステム	部位	消耗品・定期取替品	材料	経年劣化事象						備考	
					減肉		割れ		材質変化			その他
					摩耗	腐食	疲労割れ	応力腐食割れ	熱時効	劣化		
バウンダリの維持	耐圧	弁箱		ステンレス鋼		△ ^{*2}		△ ^{*3}			*1:ステライト肉盛 *2:内面 *3:貫粒型応力腐食割れ	
		弁ふた		ステンレス鋼 ^{*1}		△ ^{*2}		△ ^{*3}				
		ジョイントボルト・ナット		低合金鋼 炭素鋼		△						
	シール	グランドパッキン	◎	—								
		ガスケット	◎	—								
隔離機能の維持	隔離	弁体		ステンレス鋼 ^{*1}	△	△						
		弁座		ステンレス鋼 ^{*1}	△	△						
作動機能の維持	駆動力	弁棒		ステンレス鋼	△	△	△					
	伝達	ヨーク		炭素鋼		△						

△：高経年化対策上着目すべき経年劣化事象ではない事象（日常劣化管理事象）

表 2.2-1(9/9) 主蒸気隔離弁第3弁に想定される経年劣化事象

機能達成に必要な項目	サブシステム	部位	消耗品・定期取替品	材料	経年劣化事象						備考	
					減肉		割れ		材質変化			その他
					摩耗	腐食	疲労割れ	応力腐食割れ	熱時効	劣化		
バウンダリの維持	耐圧	弁箱		低合金鋼		△*2*3					*1:ステライト肉盛 *2:流れ加速型腐食 *3:外面	
		弁ふた		低合金鋼		△*2*3						
		ジョイントボルト・ナット		低合金鋼		△						
	シール	グランドパッキン	◎	—								
		ガスケット	◎	—								
隔離機能の維持	隔離	弁体		炭素鋼鋳鋼*1	△	△*2						
		弁座		炭素鋼*1	△	△*2						
作動機能の維持	駆動力	弁棒		ステンレス鋼	△		△					
	伝達	ヨーク		炭素鋼鋳鋼		△						

△：高経年化対策上着目すべき経年劣化事象ではない事象（日常劣化管理事象）

2.3 高経年化対策上着目すべき経年劣化事象の評価

(1) 弁箱の疲労割れ [原子炉給水止め弁, 原子炉再循環ポンプ出口弁]

a. 事象の説明

原子炉給水止め弁, 原子炉再循環ポンプ出口弁の弁箱は, プラントの起動・停止時等に熱過渡を受けることになるため, 疲労が蓄積される可能性がある。

b. 技術評価

① 健全性評価

原子炉給水止め弁, 原子炉再循環ポンプ出口弁について, 日本機械学会「発電用原子力設備規格 設計・建設規格 JSME S NC1-2005 (2007年追補版を含む)」(以下, 「設計・建設規格」という)に基づいて評価した。評価対象部位を図2.3-1に示す。

疲労評価は, 運転期間延長認可申請に伴う評価として, 2016年11月時点までの運転実績に基づき推定した2016年度以降の評価対象期間での推定過渡回数を包含し, より保守的*に設定した過渡回数とした。

*: 評価条件として, 2011年3月から2020年8月末まで冷温停止状態, 2020年9月以降の過渡回数発生頻度は実績の1.5倍を想定した。

また, 使用環境を考慮した疲労については, 日本機械学会「発電用原子力設備規格 環境疲労評価手法 JSME S NF1-2009」に基づいて評価した。評価用過渡条件を表2.3-1に, 評価結果を表2.3-2に示す。

その結果, 運転開始後60年時点の疲労累積係数は許容値を下回り, 疲労割れ発生の可能性は小さいと判断する。

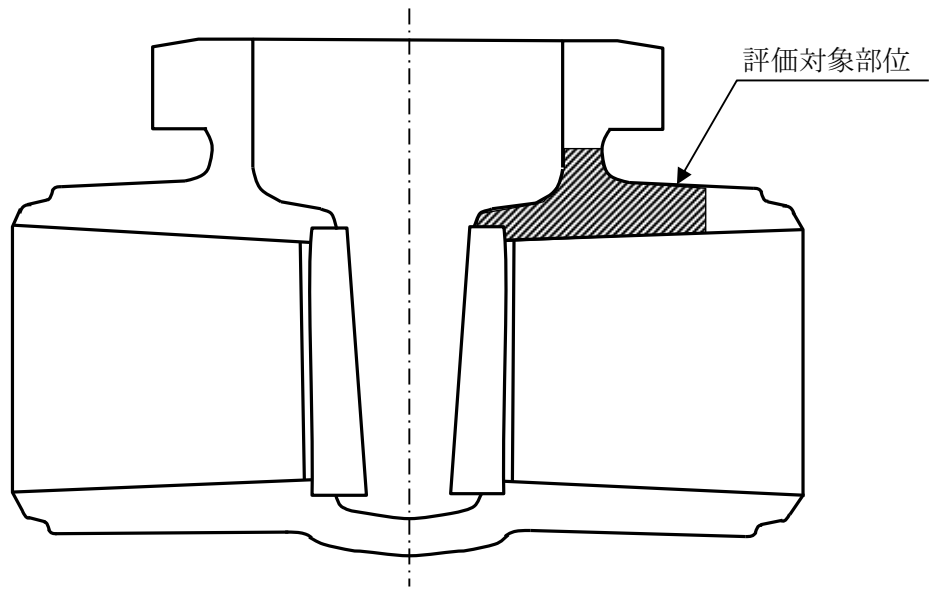


图 2.3-1 仕切弁疲劳評価対象部位

表 2.3-1(1/2) 原子炉給水止め弁の疲労評価用過渡条件

運転条件	運転実績に基づく過渡回数 (2016年11月時点)	60年目推定
耐圧試験	72	132
起動（昇温）	65	110
起動（タービン起動）	65	110
夜間低出力運転（出力75%）	67	120
週末低出力運転（出力50%）	115	165
制御棒パターン変更	96	176
給水加熱機能喪失（発電機トリップ）	0	1
給水加熱機能喪失（給水加熱器部分バイパス）	0	1
スクラム（タービントリップ）	16	22
スクラム（原子炉給水ポンプ停止）	3	6
スクラム（その他スクラム）	20	24
停止	65	111
ボルト取外し	26	49

表 2.3-2(1/2) 原子炉給水止め弁の疲労評価結果

評価部位	運転実績回数に基づく疲労累積係数（許容値：1以下）		
	設計・建設規格の疲労線図 による評価		発電用原子力設備規格 環境疲労評価手法による評価 （環境を考慮）
	現時点 (2016年11月時点)	運転開始後 60年時点	運転開始後 60年時点
弁箱	0.0374	0.0587	0.5373

表 2.3-1(2/2) 原子炉再循環ポンプ出口弁の疲労評価用過渡条件*1

運転条件	運転実績に基づく過渡回数 (2016年11月時点)	60年目推定
耐圧試験	0	60
起動（昇温）	1	46
起動（タービン起動）	1	46
給水加熱機能喪失（発電機トリップ）	0	1
給水加熱機能喪失（給水加熱器部分バイパス）	0	1
スクラム（タービントリップ）	1	7
スクラム（原子炉給水ポンプ停止）	1	4
スクラム（その他スクラム）	0	4
停止	2	48
ボルト取外し	1	24

*1：当該弁は第24回定期検査時に弁一式交換を実施しており、交換以降の実績熱サイクル数を考慮した60年目の推定にて評価した。

表 2.3-2(2/2) 原子炉再循環ポンプ出口弁の疲労評価結果

評価 部位	運転実績回数に基づく疲労累積係数（許容値：1以下）		
	設計・建設規格の疲労線図 による評価		発電用原子力設備規格 環境疲労評価手法による評価 (環境を考慮)
	現時点 (2016年11月時点)	運転開始後 60年時点	運転開始後 60年時点
弁箱	0.0003	0.0015	0.0338

② 現状保全

弁箱内表面については、これまでの目視点検結果から異常は確認されていない。
さらに、実過渡回数に基づく評価を実施し問題ないことを確認しており、今後
も高経年化技術評価に合わせて実施することとしている。

③ 総合評価

健全性評価結果より弁箱の疲労割れが発生する可能性は小さいと考えられる。
また、弁箱の疲労割れについては、分解点検の目視検査により検知可能であるこ
とから、現状の保全は点検手法として適切であると判断する。
ただし、疲労評価は実過渡回数に依存するため、今後も実過渡回数を把握し評価
する必要がある。

c. 高経年化への対応

弁箱の疲労割れについては、継続的に実過渡回数の確認を行い、運転開始後 60 年
時点の推定過渡回数を上回らないことを確認する。

(2) 弁箱の熱時効 [原子炉再循環ポンプ出口弁]

a. 事象の説明

原子炉再循環ポンプ出口弁の弁箱に使用しているステンレス鋳鋼は、オーステナイト相中に一部フェライト相を含む 2 相組織であり、使用環境温度は 250 °C 以上（最高使用温度 302 °C）であるため、熱時効の靱性低下等の機械的特性が変化することが想定される。

b. 技術評価

① 健全性評価

熱時効による靱性低下は、フェライト量が多く、使用温度が高いほど大きくなる。靱性が低下した状態でき裂が存在する場合には小さな荷重でき裂が進展し、不安定破壊を引き起こす可能性があるが、前述の(1)で述べたとおり、高経年化対策上着目すべき経年劣化事象としている弁箱の疲労割れについて技術評価した結果、き裂の原因となる疲労割れが発生する可能性は小さいとしている。

② 現状保全

弁箱の熱時効については、分解点検時に目視点検によりき裂の有無を確認しており、これまでの点検結果からき裂は確認されていない。

③ 総合評価

健全性評価及び現状保全から、弁箱については、高温環境下のため熱時効により靱性が低下する可能性はあるが、分解点検時の目視点検によりき裂がないことを確認しており、熱時効が問題となる可能性は小さい。

c. 高経年化への対応

弁箱の熱時効については、現状保全の内容に追加すべき項目はなく、今後も現状保全を継続していく。

3. 代表機器以外への展開

本章では、2章で実施した代表機器の技術評価について、1章で実施したグループ化で代表機器となっていない機器への展開について検討した。

[対象系統]

- | | |
|----------------|------------------------|
| ① 制御棒駆動系 | ⑳ 給水系 |
| ② ほう酸水注入系 | ㉑ 給水加熱器ドレン系 |
| ③ 残留熱除去系 | ㉒ 非常用ディーゼル発電機海水系 |
| ④ 残留熱除去海水系 | ㉓ 高圧炉心スプレイ系ディーゼル発電機海水系 |
| ⑤ 高圧炉心スプレイ系 | ㉔ 補助系 |
| ⑥ 低圧炉心スプレイ系 | ㉕ 所内蒸気系 |
| ⑦ 原子炉隔離時冷却系 | ㉖ 気体廃棄物処理系 |
| ⑧ 原子炉系 | ㉗ 重大事故等対処設備 |
| ⑨ 原子炉再循環系 | |
| ⑩ 主蒸気隔離弁漏えい抑制系 | |
| ⑪ 原子炉冷却材浄化系 | |
| ⑫ 原子炉補機冷却系 | |
| ⑬ 可燃性ガス濃度制御系 | |
| ⑭ ドライウェル冷却系 | |
| ⑮ タービン主蒸気系 | |
| ⑯ 抽気系 | |
| ⑰ タービン補助蒸気系 | |
| ⑱ タービングランド蒸気系 | |
| ⑲ 復水系 | |

3.1 高経年化対策上着目すべき経年劣化事象

- a. 弁箱の疲労割れ [残留熱除去系, 原子炉冷却材浄化系, 高圧炉心スプレイ系, 低圧炉心スプレイ系, 原子炉隔離時冷却系, 原子炉系, 原子炉再循環系仕切弁]

代表機器と同様, プラントの起動・停止時等に熱過渡を受けることになるため, 繰返しによる熱疲労が蓄積される可能性があるが, 最も条件の厳しい代表機器の評価結果で, 許容値に対し十分余裕があることから, 非代表機器の弁箱に疲労割れが発生する可能性は小さい。

また, 分解点検時に目視点検を実施し, 疲労割れがないことを確認しており, 今後も分解点検時の目視点検により, 弁箱内に疲労割れがないことを確認していく。

したがって, 代表機器と同様に高経年化対策の観点から現状の保全内容に対し追加すべき項目はないと判断する。

- b. 弁箱の熱時効 [純水系ステンレス鋼仕切弁: 残留熱除去系, 原子炉冷却材浄化系, 原子炉隔離時冷却系, 原子炉再循環系仕切弁]

代表機器と同様, 弁箱に使用しているステンレス鋳鋼は, オーステナイト相中に一部フェライト相を含む2相組織であり, 使用環境温度は250℃以上(最高使用温度302℃)であるため, 熱時効による材料の靱性低下等の機械的特性が変化することが想定されるが, き裂の原因となる経年劣化事象は想定されておらず, a. で述べたとおり, 高経年化対策上着目すべき経年劣化事象としている弁箱の疲労割れについて技術評価した結果, 疲労割れが発生する可能性は小さい。

また, 分解点検時における目視点検によりき裂がないことを確認しており, 今後も分解点検時の目視点検により, 弁箱内にき裂がないことを確認していく。

したがって, 代表機器と同様に高経年化対策の観点から現状の保全内容に対し追加すべき項目はないと判断する。

3.2 高経年化対策上着目すべき経年劣化事象ではない事象

(1) 想定した劣化傾向と実際の劣化傾向の乖離が考え難い経年劣化事象であって、想定した劣化傾向等に基づき適切な保全活動を行っているもの（日常劣化管理事象）

a. 弁箱，弁ふたの外面の腐食（全面腐食）〔弁箱，弁ふたの材料が炭素鋼鋳鋼，炭素鋼又は鋳鉄の仕切弁共通〕

代表機器と同様，弁箱，弁ふたは炭素鋼鋳鋼，低合金鋼又は鋳鉄であり腐食が想定されるが，大気接触部は塗装が施されていることから，塗膜が健全であれば腐食が発生する可能性は小さく，分解点検時の目視点検時において塗装の状態を確認し，必要に応じて補修塗装することにより機能を維持している。

重大事故等対処設備については，新たに設置される機器であることから，上記同様，今後の分解点検時の目視点検時において塗装の状態を確認し，必要に応じて補修塗装することにより機能を維持することとしている。

したがって，弁箱，弁ふたの外面の腐食（全面腐食）は，高経年化対策上着目すべき経年劣化事象ではないと判断する。

b. ジョイントボルト・ナットの腐食（全面腐食）〔共通〕

代表機器と同様，ジョイントボルト・ナットは低合金鋼又は炭素鋼であり腐食が想定されるが，分解点検時に手入れ・清掃を行うことにより機能を維持している。

重大事故等対処設備については，新たに設置される機器であることから，上記同様，今後の分解点検時に手入れ・清掃を行うことにより機能を維持することとしている。

したがって，ジョイントボルト・ナットの腐食（全面腐食）は高経年化対策上着目すべき経年劣化事象ではないと判断する。

c. ヨークの腐食（全面腐食）〔共通〕

代表機器と同様，ヨークは炭素鋼鋳鋼，鋳鉄又は炭素鋼であり腐食が想定されるが，大気接触部は塗装が施されていることから，塗膜が健全であれば腐食が発生する可能性は小さく，分解点検時の目視点検時において塗装の状態を確認し，必要に応じて補修塗装することにより機能を維持している。

重大事故等対処設備については，新たに設置される機器であることから，上記同様，今後の分解点検時の目視点検時において塗装の状態を確認し，必要に応じて補修塗装することにより機能を維持することとしている。

したがって，ヨークの腐食（全面腐食）は，高経年化対策上着目すべき経年劣化事象ではないと判断する。

- d. 弁箱（内面）、弁ふた（内面）、弁体、弁座の腐食（流れ加速型腐食）〔純水系又は蒸気系炭素鋼仕切弁共通〕

代表機器と同様、弁箱、弁ふたは炭素鋼鋳鋼又は低合金鋼、弁体は炭素鋼鋳鋼、弁座は炭素鋼であり、内部流体が純水又は蒸気であるため腐食（流れ加速型腐食）が想定されるが、分解点検時の目視点検において有意な腐食（流れ加速型腐食）がないことを確認しており、必要に応じて補修又は取替を行うことにより機能を維持している。

したがって、弁箱（内面）、弁ふた（内面）、弁体、弁座の腐食（流れ加速型腐食）は、高経年化対策上着目すべき経年劣化事象ではないと判断する。

- e. 弁箱（内面）、弁ふた（内面）、弁体、弁座の腐食（全面腐食）〔ガス系炭素鋼仕切弁共通〕

代表機器と同様、弁箱、弁ふた、弁体は炭素鋼鋳鋼、弁座は炭素鋼であり腐食が想定されるが、内部が窒素雰囲気であることから、腐食が発生する可能性は小さく、分解点検時の目視点検において有意な腐食がないことを確認しており、必要に応じて補修又は取替を行うことにより機能を維持している。

重大事故等対処設備については、新たに設置される機器であることから、上記同様、今後の分解点検時に目視点検を行い、必要に応じて補修又は取替を行うことにより機能を維持することとしている。

したがって、弁箱（内面）、弁ふた（内面）、弁体、弁座の腐食（全面腐食）は、高経年化対策上着目すべき経年劣化事象ではないと判断する。

- f. 弁箱（内面）、弁ふた（内面）、弁体の腐食（全面腐食）〔海水系鋳鉄仕切弁〕

代表機器と同様、弁箱、弁ふた、弁体は鋳鉄であり、内部流体は海水であることから、腐食が想定されるが、分解点検時の目視点検において有意な腐食がないことを確認しており、必要に応じて補修又は取替を行うことにより機能を維持している。

したがって、弁箱（内面）、弁ふた（内面）、弁体の腐食（全面腐食）は、高経年化対策上着目すべき経年劣化事象ではないと判断する。

- g. 弁箱（内面），弁ふた（内面），弁体，弁座の腐食（全面腐食）〔海水系炭素鋼フッ素樹脂ライニング仕切弁共通〕

代表機器と同様，弁箱，弁ふた，弁体は炭素鋼鋳鋼，弁座は炭素鋼であり，内部流体が海水であることから腐食が想定されるが，内部流体に接する部分はフッ素樹脂ライニング施工しているため，腐食が発生する可能性は小さく，分解点検時の目視点検及び膜厚検査においてフッ素樹脂ライニングが健全であることを確認しており，必要に応じて補修又は取替を行うことにより機能を維持している。

重大事故等対処設備については，新たに設置される機器であることから，上記同様，今後の分解点検時に目視点検及び膜厚検査を行い，必要に応じて補修又は取替を行うことにより機能を維持することとしている。

したがって，弁箱（内面），弁ふた（内面），弁体，弁座の腐食（全面腐食）は，高経年化対策上着目すべき経年劣化事象ではないと判断する。

- h. 弁体シートリング，弁座シートリング，弁棒の腐食（孔食・隙間腐食）〔残留熱除去海水系〕

代表機器と同様，弁体シートリング，弁座シートリング，弁棒はステンレス鋼であり，内部流体は海水であることから腐食（孔食・隙間腐食）が想定されるが，分解点検時の目視点検において有意な腐食（孔食・隙間腐食）がないことを確認しており，必要に応じて補修又は取替を行うことにより機能を維持している。

したがって，弁体シートリング，弁座シートリング，弁棒の腐食（孔食・隙間腐食）は，高経年化対策上着目すべき経年劣化事象ではないと判断する。

- i. 弁棒の腐食（孔食・隙間腐食）〔海水系ステンレス鋼フッ素樹脂ライニング仕切弁共通〕

代表機器と同様，弁棒はステンレス鋼であり，内部流体が海水であることから腐食（孔食・隙間腐食）が想定されるが，内部流体に接する部分はフッ素樹脂ライニングにより腐食（孔食・隙間腐食）を防止しており，フッ素樹脂ライニングが健全であれば腐食（孔食・隙間腐食）が発生する可能性は小さく，分解点検時の目視点検及び膜厚検査においてフッ素樹脂ライニングが健全であることを確認しており，必要に応じて補修又は取替を行うことにより機能を維持している。

重大事故等対処設備については，新たに設置される機器であることから，上記同様，今後の分解点検時に目視点検及び膜厚検査を行い，必要に応じて補修又は取替を行うことにより機能を維持することとしている。

したがって，弁棒の腐食（孔食・隙間腐食）は，高経年化対策上着目すべき経年劣化事象ではないと判断する。

j. 弁体、弁座の摩耗 [海水系仕切弁共通]

代表機器と同様、弁の開閉に伴いシート面で摺動するため摩耗が想定されるが、分解点検時の目視点検において有意な摩耗がないことを確認しており、必要に応じて補修又は取替を行うことにより機能を維持している。

重大事故等対処設備については、新たに設置される機器であることから、上記同様、今後の分解点検時に目視点検を行い、必要に応じて補修又は取替を行うことにより機能を維持することとしている。

したがって、弁体、弁座の摩耗は、高経年化対策上着目すべき経年劣化事象ではないと判断する。

k. 弁箱、弁ふたの貫粒型応力腐食割れ [保温の取付られていないステンレス鋼仕切弁共通]

代表機器と同様、弁箱、弁ふたはステンレス鋼であり、大気中の海塩粒子に含まれる塩化物イオンにより、外面から貫粒型応力腐食割れの発生が想定されるが、原子炉建屋内機器の塩分測定において、代表箇所における定期的な目視点検及び付着塩分量測定を実施し、その結果により必要に応じ機器外面清掃及び浸透探傷検査を実施することとしている。

また、東海第二では工事における副資材管理でステンレス鋼への塩分付着を防止している。

重大事故等対処設備については、新たに設置される機器であることから、上記同様、代表箇所における定期的な目視点検及び付着塩分量測定を実施することにより機能を維持することとしている。

したがって、弁箱、弁ふたの貫粒型応力腐食割れは高経年化対策上着目すべき経年劣化事象ではないと判断する。

1. 弁棒の摩耗 [共通]

代表機器と同様、弁棒はグランドパッキンと接触しているため、弁の開閉に伴うグランドパッキンとの摺動により摩耗が想定されるが、グランドパッキンの材質がテフロン又は黒鉛等に対して、弁棒は硬いステンレス鋼であるため、これらの摺動による摩耗が発生する可能性は小さい。

なお、分解点検時の目視点検において有意な摩耗は確認されておらず、今後も使用環境が変わらないことから、これらの傾向が変化する要因があるとは考え難い。

重大事故等対処設備については、新たに設置される機器であることから、上記同様、今後の分解点検時に目視点検を行い、必要に応じて補修又は取替を行うことにより機能を維持することとしている。

したがって、弁棒の摩耗は高経年化対策上着目すべき経年劣化事象ではないと判断する。

- m. 弁箱（内面），弁ふた（内面），弁体，弁座の腐食（全面腐食）〔ドライウェル内冷却系弁〕

代表機器と同様，弁箱，弁ふた，弁体は炭素鋼鋳鋼，弁座は炭素鋼であることから腐食が想定されるが，内部流体は冷却水（防錆剤入り純水）のため，腐食が発生する可能性は小さい。

なお，分解点検時の目視点検において有意な摩耗は確認されておらず，今後も使用環境が変わらないことから，これらの傾向が変化する要因があるとは考え難い。

したがって，弁箱（内面），弁ふた（内面），弁体，弁座の腐食（全面腐食）は，高経年化対策上着目すべき経年劣化事象ではないと判断する。

- n. 弁体，弁座の摩耗〔海水系を除く仕切弁共通〕

代表機器と同様，弁が開閉するとシート面で摺動することになるが，シート面には硬いステライトが肉盛されており，摩耗が発生する可能性は小さい。

なお，分解点検時の目視点検において有意な摩耗は確認されておらず，今後も使用環境が変わらないことから，これらの傾向が変化する要因があるとは考え難い。

重大事故等対処設備については，新たに設置される機器であることから，上記同様，今後の分解点検時に目視点検を行い，必要に応じて補修又は取替を行うことにより機能を維持することとしている。

したがって，弁体，弁座の摩耗は，高経年化対策上着目すべき経年劣化事象ではないと判断する。

- o. 弁体シートリング，弁座シートリングの摩耗〔残留熱除去海水系弁〕

代表機器と同様，弁が開閉するとシート面で摺動することになるが，シート面には硬いステライトが肉盛されており，摩耗が発生する可能性は小さい。

なお，分解点検時の目視点検において有意な摩耗は確認されておらず，今後も使用環境が変わらないことから，これらの傾向が変化する要因があるとは考え難い。

したがって，弁体シートリング，弁座シートリングの摩耗は，高経年化対策上着目すべき経年劣化事象ではないと判断する。

- p. 弁体リングの摩耗〔原子炉再循環系〕

代表機器と同様，弁が開閉するとシート面で摺動することになるが，シート面には硬いステライトが肉盛されており，摩耗が発生する可能性は小さい。

なお，分解点検時の目視点検において有意な摩耗は確認されておらず，今後も使用環境が変わらないことから，これらの傾向が変化する要因があるとは考え難い。

したがって，弁体リングの摩耗は，高経年化対策上着目すべき経年劣化事象ではないと判断する。

q. 弁体（連結部）の摩耗 [ダブルディスク構造の仕切弁共通]

代表機器と同様、乱流がボンネット内部に流入してボンネット内の弁体を振動させ、連結部（主に弁体側）の摩耗を生じる恐れがあるが、連結構造を振動のしにくいディスクナット式に変更しており、摩耗が発生する可能性は小さい。

なお、分解点検時の目視点検で、弁体と弁棒の連結部に有意な摩耗は確認されておらず、今後も使用環境が変わらないことから、これらの傾向が変化する要因があるとは考え難い。

したがって、弁体（連結部）の摩耗は、高経年化対策上着目すべき経年劣化事象ではないと判断する。

r. 弁棒の疲労割れ [共通]

代表機器と同様、弁棒は全開位置でバックシート部に高い応力がかかる状態になると、配管振動等による疲労が蓄積し、疲労割れが想定される。

電動弁については、バックシートが効く位置の手前でリミットスイッチが切れ、動作が止まるように設定されているため、バックシート部への過負荷は加わらない。

一部の電動弁では、全開位置をトルク切れによって調整しているが、バックシートが効く程度の力で動作が止まるようトルク設定されていることから、疲労割れが発生する可能性は小さい。

また、手動弁については開操作時にバックシート部への過負荷が加わらないよう、適切な操作を行うこととしていることから、疲労割れが発生する可能性は小さい。

なお、分解点検時の目視点検において疲労割れは確認されておらず、今後も使用環境が変わらないことから、これらの傾向が変化する要因があるとは考え難い。

重大事故等対処設備については、新たに設置される機器であることから、上記同様、今後の分解点検時に目視点検を行い、必要に応じて補修又は取替を行うことにより機能を維持することとしている。

したがって、弁棒の疲労割れは、高経年化対策上着目すべき経年劣化事象ではないと判断する。

- s. 弁箱（内面），弁ふた（内面），弁体，弁座，弁棒の腐食（全面腐食）〔ほう酸水注入系仕切弁〕

代表機器と同様，弁箱，弁ふた，弁体，弁座，弁棒はステンレス鋼であり，内部流体は五ほう酸ナトリウム水であることから腐食が想定されるが，ステンレス鋼は五ほう酸ナトリウム水に対して耐食性を有していることから，腐食が発生する可能性は小さい。

なお，分解点検時の目視点検において有意な腐食は確認されておらず，今後も使用環境が変わらないことから，これらの傾向が変化する要因があるとは考え難い。

したがって，弁箱（内面），弁ふた（内面），弁体，弁座，弁棒の腐食（全面腐食）は，高経年化対策上着目すべき経年劣化事象ではないと判断する。

- t. 弁ふた，弁体の熱時効〔原子炉隔離時冷却系，原子炉再循環系，残留熱除去系，原子炉冷却材浄化系仕切弁〕

代表機器と同様，弁ふた，弁体に使用しているステンレス鋼はオーステナイト相中に一部フェライト相を含む2相組織であり，使用環境温度は250℃以上（最高使用温度302℃）であるため，熱時効による材料特性の変化により破壊靱性の低下が予想され，この状態でき裂が存在する場合には小さな荷重でき裂が進展し，不安定破壊を引き起こす可能性があるが，弁ふた及び弁体には，き裂の原因となる経年劣化事象は想定されていない。

なお，分解点検時における弁ふた，弁体の目視点検，及び弁体の浸透探傷検査において有意な欠陥は確認されておらず，今後も使用環境が変わらないことから，これらの傾向が変化する要因があるとは考え難い。

また，「平成8年度プラント長寿命化技術開発に関する事業報告書」（平成9年3月 財団法人 発電設備技術検査協会）において，BWRの炉水温度（約280℃）における熱時効による材料への影響は大きくないとしている。

したがって，弁ふた，弁体の熱時効は，高経年化対策上着目すべき経年劣化事象ではないと判断する。

- (2) 現在までの運転経験や使用条件から得られた材料試験データとの比較等により，今後も経年劣化の進展が考えられない，又は進展傾向が極めて小さいと考えられる経年劣化事象（日常劣化管理事象以外）

日常劣化管理事象以外に該当する事象は抽出されなかった。

2. 玉形弁

[対象系統]

- ① 制御棒駆動系
- ② ほう酸水注入系
- ③ 残留熱除去系
- ④ 残留熱除去海水系
- ⑤ 高圧炉心スプレイ系
- ⑥ 低圧炉心スプレイ系
- ⑦ 原子炉隔離時冷却系
- ⑧ 原子炉系
- ⑨ 原子炉再循環系
- ⑩ 原子炉冷却材浄化系
- ⑪ 燃料プール冷却浄化系
- ⑫ 格納容器雰囲気監視系
- ⑬ 可燃性ガス濃度制御系
- ⑭ 不活性ガス系
- ⑮ タービン補助蒸気系
- ⑯ 給水系
- ⑰ 非常用ディーゼル発電機海水系
- ⑱ 高圧炉心スプレイ系ディーゼル発電機海水系
- ⑲ 制御用圧縮空気系
- ⑳ 試料採取系
- ㉑ 事故時サンプリング設備
- ㉒ 重大事故等対処設備

目次

1. 対象機器及び代表機器の選定.....	2-1
1.1 グループ化の考え方及び結果.....	2-1
1.2 代表機器の選定.....	2-1
2. 代表機器の技術評価.....	2-5
2.1 構造, 材料及び使用条件.....	2-5
2.1.1 残留熱除去系熱交換器バイパス弁.....	2-5
2.1.2 原子炉隔離時冷却系蒸気供給弁.....	2-8
2.1.3 格納容器 N2 ガス供給弁.....	2-11
2.1.4 非常用ディーゼル発電機エンジンエアクーラ海水入口弁.....	2-14
2.1.5 原子炉冷却浄化吸込弁.....	2-17
2.1.6 サプレッション・チェンバ隔離電磁弁 2-26V-95 前弁 (AC 系).....	2-20
2.1.7 残留熱除去系熱交換器海水出口流量調整弁.....	2-23
2.1.8 ほう酸水注入系貯蔵タンク出口弁.....	2-26
2.1.9 低圧炉心スプレイ系ポンプ室空調海水出口弁.....	2-29
2.2 経年劣化事象の抽出.....	2-32
2.2.1 機器の機能達成に必要な項目.....	2-32
2.2.2 高経年化対策上着目すべき経年劣化事象の抽出.....	2-32
2.2.3 高経年化対策上着目すべき経年劣化事象ではない事象.....	2-33
3. 代表機器以外への展開.....	2-50
3.1 高経年化対策上着目すべき経年劣化事象.....	2-51
3.2 高経年化対策上着目すべき経年劣化事象ではない事象.....	2-51

1. 対象機器及び代表機器の選定

東海第二で使用している主要な玉形弁の主な仕様を表 1-1 に示す。

これらの玉形弁を弁箱材料及び内部流体の観点からグループ化し、それぞれのグループより以下のとおり代表機器を選定した。

1.1 グループ化の考え方及び結果

弁箱材料及び内部流体を分類基準とし、玉形弁を表 1-1 に示すとおりグループ化する。

弁箱材料は炭素鋼、ステンレス鋼、青銅鋳物に分類され、内部流体は純水、蒸気、ガス、海水、五ほう酸ナトリウム水に分類される。

1.2 代表機器の選定

表 1-1 に分類されるグループ毎に、重要度、運転状態、最高使用温度、最高使用圧力及び口径の観点から代表機器を選定する。

(1) 純水系炭素鋼玉形弁（内部流体：純水、弁箱材料：炭素鋼）

このグループには、制御棒駆動系、残留熱除去系、高圧炉心スプレイ系、低圧炉心スプレイ系、原子炉隔離時冷却系、原子炉冷却材浄化系、燃料プール冷却浄化系、給水系及び重大事故等対処設備が属するが、重要度が高い機器は運転状態が同等であるため、最高使用温度及び最高使用圧力が高く、口径の大きい残留熱除去系熱交換器バイパス弁を代表機器とする。

(2) 蒸気系炭素鋼玉形弁（内部流体：蒸気、弁箱材料：炭素鋼）

このグループには、原子炉隔離時冷却系、原子炉系及びタービン補助蒸気系が属するが、重要度が高い機器は運転状態、最高使用温度、最高使用圧力が同等であるため、口径の大きい原子炉隔離時冷却系蒸気供給弁を代表機器とする。

(3) ガス系炭素鋼玉形弁（内部流体：ガス、弁箱材料：炭素鋼）

このグループには、可燃性ガス濃度制御系、不活性ガス系、制御用圧縮空気系、試料採取系及び重大事故等対処設備が属するが、重要度及び運転状態が同等であるため、最高使用温度及び最高使用圧力が高く口径の大きい格納容器 N2 ガス供給弁を代表機器とする。

(4) 海水系炭素鋼玉形弁（内部流体：海水、弁箱材料：炭素鋼）

このグループには、非常用ディーゼル発電機海水系、高圧炉心スプレイ系ディーゼル発電機海水系及び重大事故等対処設備が属するが、重要度、運転状態、最高使用温度、最高使用圧力、口径が同等であることから、系統流量の大きい非常用ディーゼル発電機エンジンエアクーラ海水入口弁を代表機器とする。

(5) 純水系ステンレス鋼玉形弁（内部流体：純水、弁箱材料：ステンレス鋼）

このグループには、制御棒駆動系、ほう酸水注入系、残留熱除去系、原子炉隔離時冷却系、原子炉再循環系、原子炉冷却材浄化系、燃料プール冷却浄化系、格納容器雰囲気監視系、不活性ガス系、事故時サンプリング設備及び重大事故等対処設備が属するが、重要度が高く、運転状態が厳しく、最高使用温度及び最高使用圧力が高く、口径の大きい原子炉冷却浄化吸込弁を代表機器とする。

(6) ガス系ステンレス鋼玉形弁（内部流体：ガス、弁箱材料：ステンレス鋼）

このグループには、不活性ガス系、制御用圧縮空気系及び重大事故等対処設備が属するが、重要度が高い機器は運転状態、最高使用温度、最高使用圧力が同等であるため、口径の大きいサブプレッション・チェンバ隔離電磁弁 2-26V-95 前弁（AC 系）を代表機器とする。

(7) 海水系ステンレス鋼玉形弁（内部流体：海水、弁箱材料：ステンレス鋼）

このグループは、残留熱除去海水系のみであり、重要度、運転状態が同等であるため、最高使用温度が高く、最高使用圧力が同等であり、口径の大きい残留熱除去系熱交換器海水出口流量調整弁を代表機器とする。

(8) 五ほう酸ナトリウム水系ステンレス鋼玉形弁（内部流体：五ほう酸ナトリウム水、弁箱材料：ステンレス鋼）

このグループは、ほう酸水注入系のみであり、重要度が高いほう酸水注入系貯蔵タンク出口弁を代表機器とする。

(9) 海水系青銅鋳物玉形弁（内部流体：海水、弁箱材料：青銅鋳物）

このグループには、残留熱除去海水系及び高圧炉心スプレイ系ディーゼル発電機海水系が属するが、重要度が高く、運転状態は同等であるため、最高使用温度及び最高使用圧力が高く、口径の大きい低圧炉心スプレイ系ポンプ室空調海水出口弁を代表機器とする。

表 1-1 (1/2) 玉形弁のグループ化及び代表機器の選定

分類基準		当該系統	選定基準					選定	代表機器/ 選定理由
弁箱 材料	内部 流体		口径(A)	重要度*1	使用条件				
					運転 状態	最高使用 圧力(MPa)	最高使用 温度(°C)		
炭素鋼	純水	制御棒駆動系	25~50	高*2	連続	12.06	66	◎	残留熱除去系熱交換器バイパス弁/ 重要度, 運転状態, 最高使用温度, 最高使用圧力, 口径
		残留熱除去系	25~450	MS-1, 重*3	一時	3.45	100~174		
		高圧炉心スプレイ系	20~300	MS-1	一時	0.70~10.69	100		
		低圧炉心スプレイ系	20~300	MS-1	一時	0.70~4.14	100		
		原子炉隔離時冷却系	20~100	MS-1	一時	8.62~10.35	77~302		
		原子炉冷却材浄化系	50~150	PS-2	連続	9.80	66~302		
		燃料プール冷却浄化系	250	MS-2	連続	3.45	174		
		給水系	40~50	高*2	連続	6.13~6.77	205		
	重大事故等対処設備*5	50~200	重*3	一時	0.62~3.45	66~200			
	蒸気	原子炉隔離時冷却系	25~100	MS-1, 重*3	一時	1.04~8.62	135~302	◎	原子炉隔離時冷却系蒸気供給弁/ 重要度, 運転状態, 最高使用温度, 最高使用圧力, 口径
		原子炉系	40~50	MS-1	一時	8.62	302		
		タービン補助蒸気系	80	高*2	連続	8.62	302		
	ガス	可燃性ガス濃度制御系	20	MS-1	一時	0.31	171	◎	格納容器 N2 ガス供給弁/ 重要度, 運転状態, 最高使用温度, 最高使用 圧力, 口径
		不活性ガス系*5	50~80	MS-1	一時	0.31	171		
		制御用圧縮空気系	50	MS-1, 重*3	一時	1.22	66		
		試料採取系	50	MS-1	一時	0.31	171		
		重大事故等対処設備*5	50	重*3	一時	0.62	200		
	海水	非常用ディーゼル発電機海水系	150	MS-1, 重*3	一時	0.70	38	◎	非常用ディーゼル発電機エンジン エアクーラ海水入口弁/ 重要度, 運転状態, 最高使用温度, 最高使用圧 力, 口径, 容量*4
		高圧炉心スプレイ系ディーゼル 発電機海水系	100~150	MS-1, 重*3	一時	0.70	38		
		重大事故等対処設備*5	150~300	重*3	一時	2.45	38		

*1: 当該機器に要求される重要度クラスのうち, 最上位の重要度クラスを示す

*2: 最高使用温度が 95 °C を超え, 又は最高使用圧力が 1,900 kPa を超える環境下にある原子炉格納容器外の重要度クラス 3 の機器

*3: 重要度クラスとは別に常設重大事故等対処設備に属する機器及び構造物であることを示す

*4: 選定基準が全て同一であることから, ポンプ容量の大きい系統を選定

非常用ディーゼル発電機海水ポンプ: 272.6 m³/h, 高圧炉心スプレイディーゼル冷却系海水系ポンプ: 232.8 m³/h

*5: 新規に設置される機器及び構造物を示す

表 1-1 (2/2) 玉形弁のグループ化及び代表機器の選定

分類基準		当該系統	選定基準					選定	代表機器/ 選定理由
弁箱 材料	内部 流体		口径(A)	重要度*1	使用条件				
					運転 状態	最高使用 圧力(MPa)	最高使用 温度(℃)		
ステン レス鋼	純水	制御棒駆動系	25~50	高*2	連続	12.06	66	原子炉冷却浄化吸込弁/重要度, 運 転状態, 最高使用温度, 最高使用圧 力, 口径	
		ほう酸水注入系	40	MS-1, 重*3	一時	9.66	302		
		残留熱除去系	25~300	PS-1/MS-1, 重*3	一時	8.62~10.69	302		
		原子炉隔離時冷却系	20	MS-1	一時	8.62	302		
		原子炉再循環系	20	高*2	連続	12.06	66		
		原子炉冷却材浄化系	15~150	PS-1	連続	8.62~12.06	66~302		◎
		燃料プール冷却浄化系	150	MS-2, 重*3	連続	1.38	66		
		格納容器雰囲気監視系	20	MS-1	一時	0.31	104		
		不活性ガス系	25	MS-1	一時	0.31	171		
		事故時サンプリング設備	20	MS-1	一時	0.31~8.62	104~302		
	重大事故等対処設備*4	25~80	重*3	一時	0.62~2.5	66~200			
	ガス	不活性ガス系	20~25	MS-1	一時	0.31	171	◎	サブプレッション・チェンバ隔離電磁 弁 2-26V-95 前弁 (AC 系) /重要度, 運転状態, 最高使用温度, 最高使用 圧力, 口径
		制御用圧縮空気系	15~25	高*2, 重*3	一時	1.03~14.70	46~66		
		重大事故等対処設備*4	20~50	MS-1, 重*3	一時	0.86~25	40~171		
海水	残留熱除去海水系	40~350	MS-1, 重*3	一時	3.45	38~66	◎	残留熱除去系熱交換器海水出口流 量調整弁/重要度, 運転状態, 最高 使用温度, 最高使用圧力, 口径	
五ほう酸ナ トリウム水	ほう酸水注入系	40~80	MS-1, 重*3	一時	1.04~9.66	66	◎	ほう酸水注入系貯蔵タンク出口弁 /重要度	
青銅 鋳物	海水	残留熱除去海水系	20~65	MS-1, 重*3	一時	3.45	38~66	◎	低圧炉心スプレイ系ポンプ室空調 海水出口弁/重要度, 運転状態, 最 高使用温度, 最高使用圧力, 口径
		高圧炉心スプレイ系ディ ーゼル発電機海水系	50~65	MS-1, 重*3	一時	0.70	38~66		

*1: 当該機器に要求される重要度クラスのうち, 最上位の重要度クラスを示す

*2: 最高使用温度が 95 ℃を超え, 又は最高使用圧力が 1,900 kPa を超える環境下にある原子炉格納容器外の重要度クラス 3 の機器

*3: 重要度クラスとは別に常設重大事故等対処設備に属する機器及び構造物であることを示す

*4: 新規に設置される機器及び構造物を示す

2. 代表機器の技術評価

本章では、1章で代表機器とした以下の9台の弁について技術評価を実施する。

- ① 残留熱除去系熱交換器バイパス弁
- ② 原子炉隔離時冷却系蒸気供給弁
- ③ 格納容器 N2 ガス供給弁
- ④ 非常用ディーゼル発電機エンジンエアクーラ海水入口弁
- ⑤ 原子炉冷却材浄化吸込弁
- ⑥ サプレッション・チェンバ隔離電磁弁 2-26V-95 前弁 (AC 系)
- ⑦ 残留熱除去系熱交換器海水出口流量調整弁
- ⑧ ほう酸水注入系貯蔵タンク出口弁
- ⑨ 低圧炉心スプレイ系ポンプ室空調海水出口弁

2.1 構造, 材料及び使用条件

2.1.1 残留熱除去系熱交換器バイパス弁

(1) 構造

東海第二の残留熱除去系熱交換器バイパス弁は、口径 450A, 最高使用圧力 3.45 MPa, 最高使用温度 174 °C の電動弁であり、2 台設置されている。

弁本体は純水を内包する耐圧部 (弁箱 (弁座一体型), 弁ふた, ジョイントボルト・ナット, 軸封部), 純水を仕切る隔離部 (弁体) 及び弁体に駆動力を伝達する駆動力伝達部 (弁棒, ヨーク) からなる。

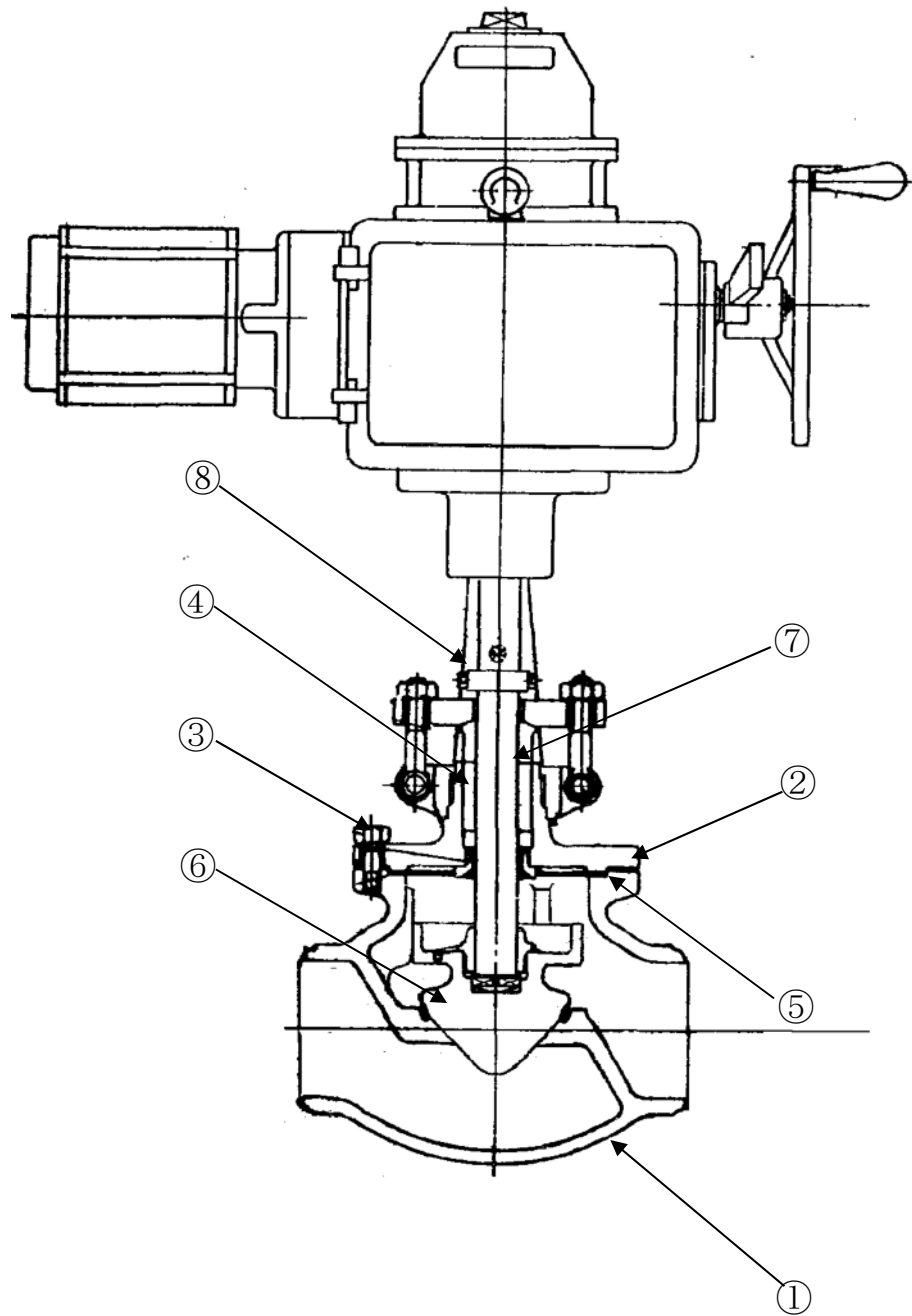
純水に接する弁箱 (弁座一体型), 弁ふたは炭素鋼鋳鋼, 弁体は炭素鋼が使用されており、軸封部には内部流体の漏れを防止するためグランドパッキンが使用されている。

なお、当該弁については、駆動部を切り離し、ジョイントボルト・ナットを取外すことにより、弁内部の点検手入れが可能である。

東海第二の残留熱除去系熱交換器バイパス弁の構造図を図 2.1-1 に示す。

(2) 材料及び使用条件

東海第二の残留熱除去系熱交換器バイパス弁主要部位の使用材料を表 2.1-1 に、使用条件を表 2.1-2 に示す。



No.	部位	No.	部位
①	弁箱 (弁座一体型)	⑤	ガスケット
②	弁ふた	⑥	弁体
③	ジョイントボルト・ナット	⑦	弁棒
④	グランドパッキン	⑧	ヨーク

図 2.1-1 残留熱除去系熱交換器バイパス弁構造図

表 2.1-1 残留熱除去系熱交換器バイパス弁主要部位の使用材料

機能達成に必要な項目	サブシステム	部位	材料
バウンダリの維持	耐圧	弁箱（弁座一体型）	炭素鋼鋳鋼（ステンレス肉盛）
		弁ふた	炭素鋼鋳鋼
		ジョイントボルト・ナット	低合金鋼
	シール	グランドパッキン	（消耗品）
		ガスケット	（消耗品）
隔離機能の維持	隔離	弁体	炭素鋼（ステライト肉盛）
作動機能の維持	駆動力伝達	弁棒	ステンレス鋼
		ヨーク	炭素鋼鋳鋼

表 2.1-2 残留熱除去系熱交換器バイパス弁の使用条件

最高使用圧力	3.45 MPa
最高使用温度	174 °C
内部流体	純水

2.1.2 原子炉隔離時冷却系蒸気供給弁

(1) 構造

東海第二の原子炉隔離時冷却系蒸気供給弁は、口径 100A、最高使用圧力 8.62 MPa、最高使用温度 302 °C の電動弁であり、1 台設置されている。

弁本体は蒸気を内包する耐圧部（弁箱（弁座一体型）、弁ふた（ヨーク一体型）、ジョイントボルト・ナット、軸封部）、蒸気を仕切る隔離部（弁体）及び弁体に駆動力を伝達する駆動力伝達部（弁棒）からなる。

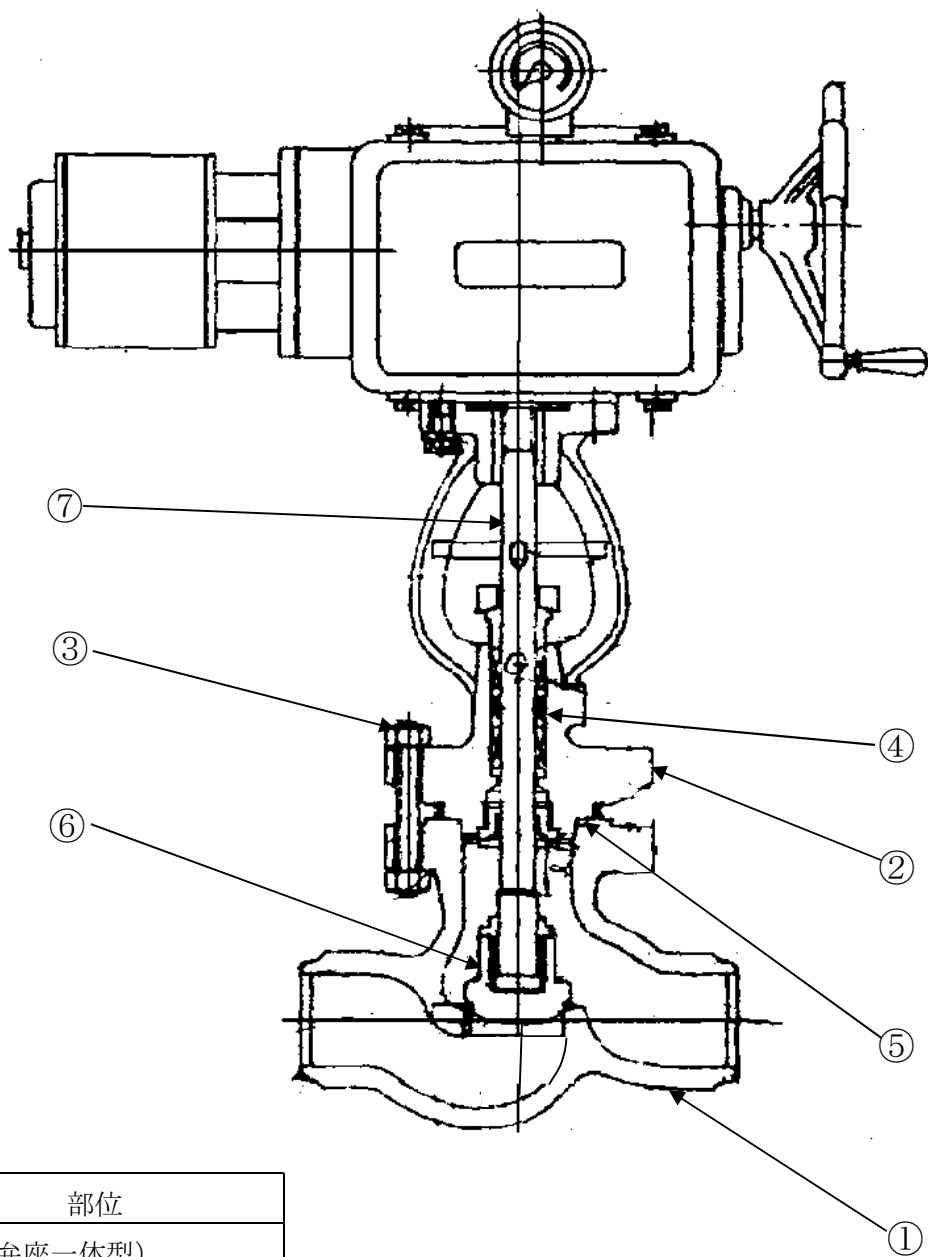
蒸気に接する弁箱（弁座一体型）、弁ふた（ヨーク一体型）は炭素鋼鋳鋼、弁体は炭素鋼が使用されており、軸封部には内部流体の漏れを防止するためグランドパッキンが使用されている。

なお、当該弁については、駆動部を切り離し、ジョイントボルト・ナットを取外すことにより、弁内部の点検手入れが可能である。

東海第二の原子炉隔離時冷却系蒸気供給弁の構造図を図 2.1-2 に示す。

(2) 材料及び使用条件

東海第二の原子炉隔離時冷却系蒸気供給弁主要部位の使用材料を表 2.1-3 に、使用条件を表 2.1-4 に示す。



No.	部位
①	弁箱（弁座一体型）
②	弁ふた（ヨーク一体型）
③	ジョイントボルト・ナット
④	グランドパッキン
⑤	ガスケット
⑥	弁体
⑦	弁棒

図 2.1-2 原子炉隔離時冷却系蒸気供給弁構造図

表 2.1-3 原子炉隔離時冷却系蒸気供給弁主要部位の使用材料

機能達成に必要な項目	サブシステム	部位	材料
バウンダリの維持	耐圧	弁箱（弁座一体型）	炭素鋼鋳鋼（ステライト肉盛）
		弁ふた（ヨークー一体型）	炭素鋼鋳鋼
		ジョイントボルト・ナット	低合金鋼 炭素鋼
	シール	グランドパッキン	（消耗品）
		ガスケット	（消耗品）
隔離機能の維持	隔離	弁体	炭素鋼（ステライト肉盛）
作動機能の維持	駆動力伝達	弁棒	ステンレス鋼

表 2.1-4 原子炉隔離時冷却系蒸気供給弁の使用条件

最高使用圧力	8.62 MPa
最高使用温度	302 °C
内部流体	蒸気

2.1.3 格納容器 N2 ガス供給弁

(1) 構造

東海第二の格納容器 N2 ガス供給弁は、口径 80A、最高使用圧力 0.31 MPa、最高使用温度 171 °C の空気作動弁であり、1 台設置されている。

弁本体はガス（窒素）を内包する耐圧部（弁箱（弁座一体型）、弁ふた、ジョイントボルト・ナット、軸封部）、ガス（窒素）を仕切る隔離部（弁体）及び弁体に駆動力を伝達する駆動力伝達部（弁棒、ヨーク）からなる。

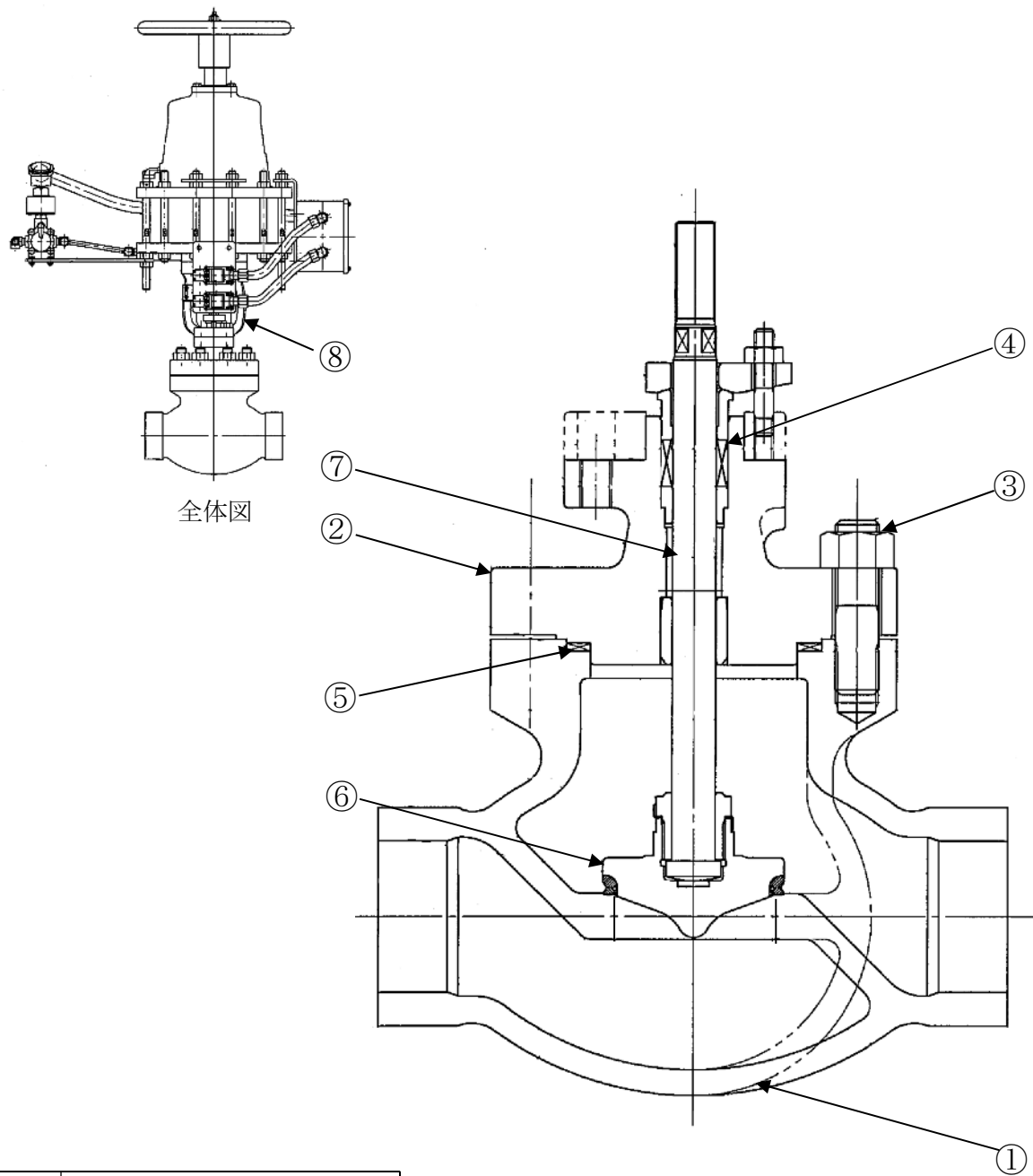
ガス（窒素）に接する弁箱（弁座一体型）及び弁ふたは炭素鋼鋳鋼、弁体にはステンレス鋼が使用されており、軸封部には内部流体の漏れを防止するためグランドパッキンが使用されている。

なお、当該弁については、駆動部を切り離し、ジョイントボルト・ナットを取外すことにより、弁内部の点検手入れが可能である。

東海第二の格納容器 N2 ガス供給弁の構造図を図 2.1-3 に示す。

(2) 材料及び使用条件

東海第二の格納容器 N2 ガス供給弁主要部位の使用材料を表 2.1-5 に、使用条件を表 2.1-6 に示す。



No.	部位
①	弁箱（弁座一体型）
②	弁ふた
③	ジョイントボルト・ナット
④	グランドパッキン
⑤	ガスケット
⑥	弁体
⑦	弁棒
⑧	ヨーク

図 2.1-3 格納容器 N2 ガス供給弁構造図

表 2.1-5 格納容器 N2 ガス供給弁主要部位の使用材料

機能達成に必要な項目	サブシステム	部位	材料
バウンダリの維持	耐圧	弁箱（弁座一体型）	炭素鋼鋳鋼（ステライト肉盛）
		弁ふた	炭素鋼鋳鋼
		ジョイントボルト・ナット	低合金鋼 炭素鋼
	シール	グランドパッキン	（消耗品）
		ガスケット	（消耗品）
隔離機能の維持	隔離	弁体	ステンレス鋼（ステライト肉盛）
作動機能の維持	駆動力伝達	弁棒	ステンレス鋼
		ヨーク	炭素鋼鋳鋼

表 2.1-6 格納容器 N2 ガス供給弁の使用条件

最高使用圧力	0.31 MPa
最高使用温度	171 °C
内部流体	ガス（窒素）

2.1.4 非常用ディーゼル発電機エンジンエアクーラ海水入口弁

(1) 構造

東海第二の非常用ディーゼル発電機エンジンエアクーラ海水入口弁は、口径 150A、最高使用圧力 0.70 MPa、最高使用温度 38 °C の手動弁であり、2 台設置されている。

弁本体は海水を内包する耐圧部（弁箱（弁座一体型）、弁ふた、ジョイントボルト・ナット、軸封部）、海水を仕切る隔離部（弁体）及び弁体に駆動力を伝達する駆動力伝達部（弁棒、ヨーク）からなる。

海水に接する弁箱（弁座一体型）、弁ふたは炭素鋼鋳鋼、弁体は炭素鋼が使用されており、内面にはフッ素樹脂ライニングが施されている。

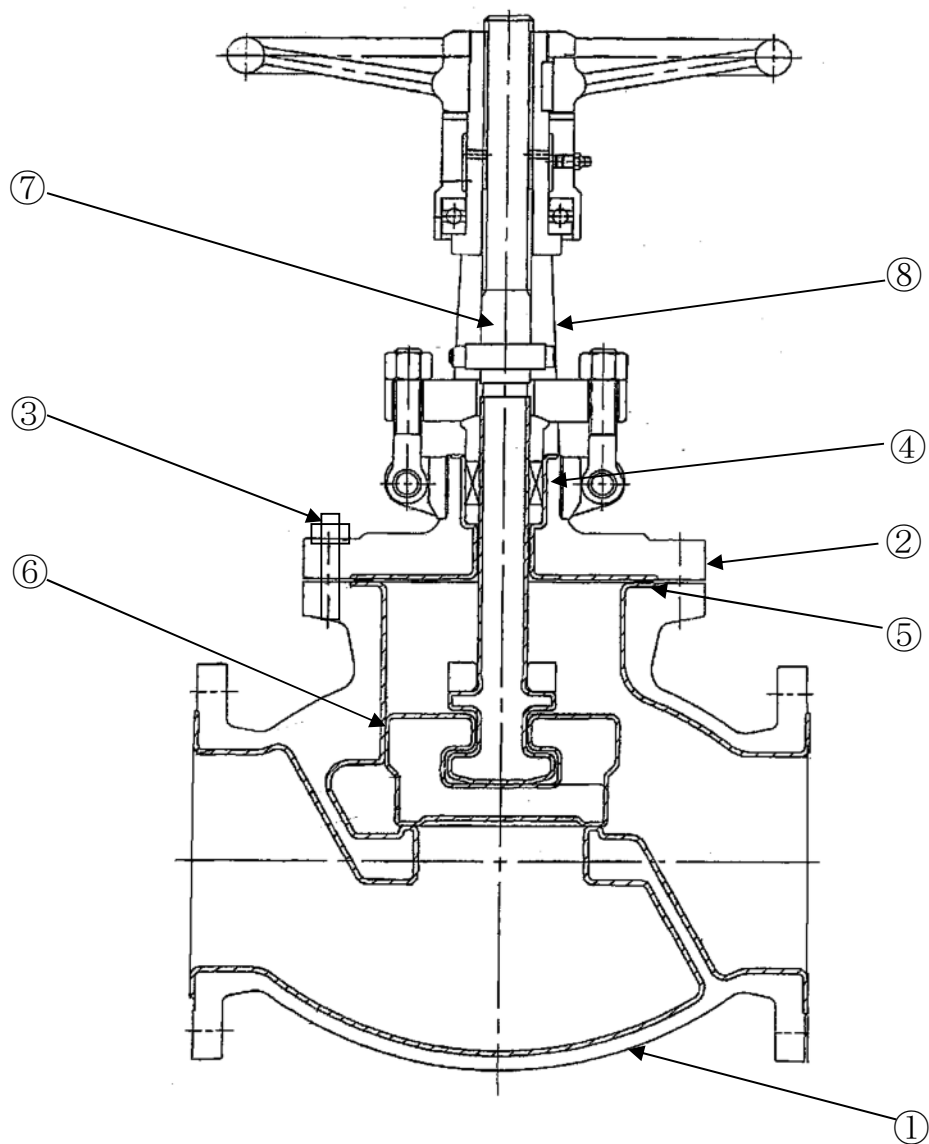
また、軸封部には内部流体の漏れを防止するためグランドパッキンが使用されている。

なお、当該弁については、ジョイントボルト・ナットを取外すことにより、弁内部の点検手入れが可能である。

東海第二の非常用ディーゼル発電機エンジンエアクーラ海水入口弁の構造図を図 2.1-4 に示す。

(2) 材料及び使用条件

東海第二の非常用ディーゼル発電機エンジンエアクーラ海水入口弁主要部位の使用材料を表 2.1-7 に、使用条件を表 2.1-8 に示す。



No.	部位
①	弁箱（弁座一体型）
②	弁ふた
③	ジョイントボルト・ナット
④	グラウンドパッキン
⑤	ガスケット
⑥	弁体
⑦	弁棒
⑧	ヨーク

図 2.1-4 非常用ディーゼル発電機エンジンエアクーラ海水入口弁構造図

表 2.1-7 非常用ディーゼル発電機エンジンエアクーラ海水入口弁主要部位の使用材料

機能達成に必要な項目	サブシステム	部位	材料
バウンダリの維持	耐圧	弁箱（弁座一体型）	炭素鋼鋳鋼（フッ素樹脂ライニング）
		弁ふた	炭素鋼鋳鋼（フッ素樹脂ライニング）
		ジョイントボルト・ナット	低合金鋼
	シール	グランドパッキン	（消耗品）
		ガスケット	（消耗品）
隔離機能の維持	隔離	弁体	炭素鋼（フッ素樹脂ライニング）
作動機能の維持	駆動力伝達	弁棒	ステンレス鋼（フッ素樹脂ライニング）
		ヨーク	炭素鋼鋳鋼

表 2.1-8 非常用ディーゼル発電機エンジンエアクーラ海水入口弁の使用条件

最高使用圧力	0.70 MPa
最高使用温度	38 °C
内部流体	海水

2.1.5 原子炉冷却浄化吸込弁

(1) 構造

東海第二の原子炉冷却浄化吸込弁は、口径 150A、最高使用圧力 8.62 MPa、最高使用温度 302 °Cの手動弁であり、1 台設置されている。

弁本体は純水を内包する耐圧部（弁箱、弁ふた、ジョイントボルト・ナット、軸封部）、純水を仕切る隔離部（弁体、弁座）及び弁体に駆動力を伝達する駆動力伝達部（弁棒、ヨーク）からなる。

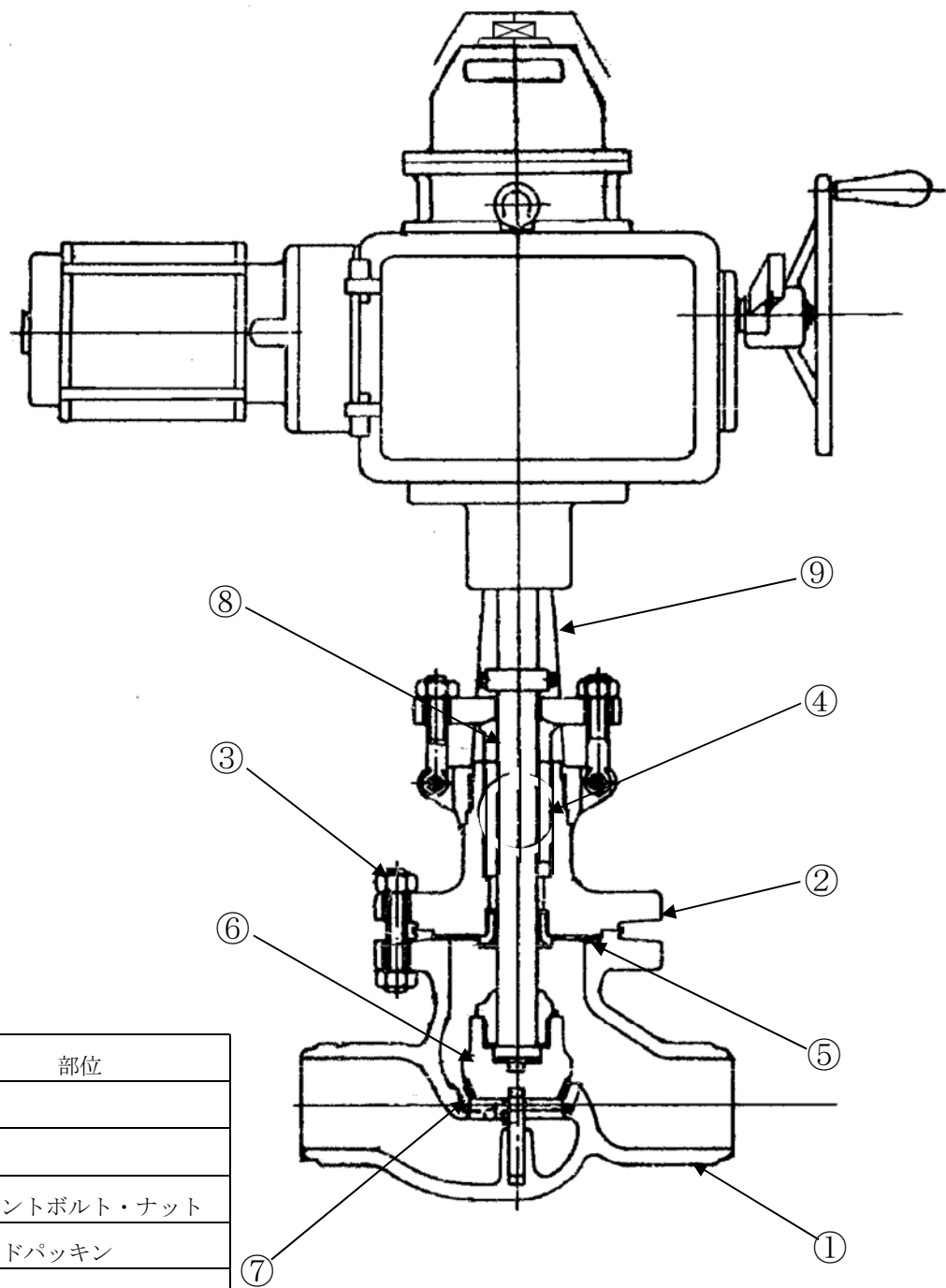
純水に接する弁箱、弁ふたはステンレス鋳鋼、弁体、弁座はステンレス鋼が使用されており、軸封部には内部流体の漏れを防止するためグランドパッキンが使用されている。

なお、当該弁については、駆動部を切り離し、ジョイントボルト・ナットを取外すことにより、弁内部の点検手入れが可能である。

東海第二の原子炉冷却浄化吸込弁の構造図を図 2.1-5 に示す。

(2) 材料及び使用条件

東海第二の原子炉冷却浄化吸込弁主要部位の使用材料を表 2.1-9 に、使用条件を表 2.1-10 に示す。



No.	部位
①	弁箱
②	弁ふた
③	ジョイントボルト・ナット
④	グランドパッキン
⑤	ガスケット
⑥	弁体
⑦	弁座
⑧	弁棒
⑨	ヨーク

図 2.1-5 原子炉冷却浄化吸込弁構造図

表 2.1-9 原子炉冷却浄化吸込弁主要部位の使用材料

機能達成に必要な項目	サブシステム	部位	材料
バウンダリの維持	耐圧	弁箱	ステンレス鋳鋼
		弁ふた	ステンレス鋳鋼
		ジョイントボルト・ナット	低合金鋼
	シール	グランドパッキン	(消耗品)
		ガスケット	(消耗品)
隔離機能の維持	隔離	弁体	ステンレス鋼 (ステライト肉盛)
		弁座	ステンレス鋼 (ステライト肉盛)
作動機能の維持	駆動力伝達	弁棒	ステンレス鋼
		ヨーク	炭素鋼鋳鋼

表 2.1-10 原子炉冷却浄化吸込弁の使用条件

最高使用圧力	8.62 MPa
最高使用温度	302 °C
内部流体	純水

2.1.6 サプレッション・チェンバ隔離電磁弁 2-26V-95 前弁 (AC 系)

(1) 構造

東海第二のサプレッション・チェンバ隔離電磁弁 2-26V-95 前弁 (AC 系) は、口径 25A, 最高使用圧力 0.31 MPa, 最高使用温度 171 °C の手動弁であり、4 台設置されている。

弁本体はガス (窒素) を内包する耐圧部 (弁箱 (弁座一体型), 弁ふた, ジョイントボルト・ナット, 軸封部), ガスを仕切る隔離部 (弁体) 及び弁体に駆動力を伝達する駆動力伝達部 (弁棒, ヨーク) からなる。

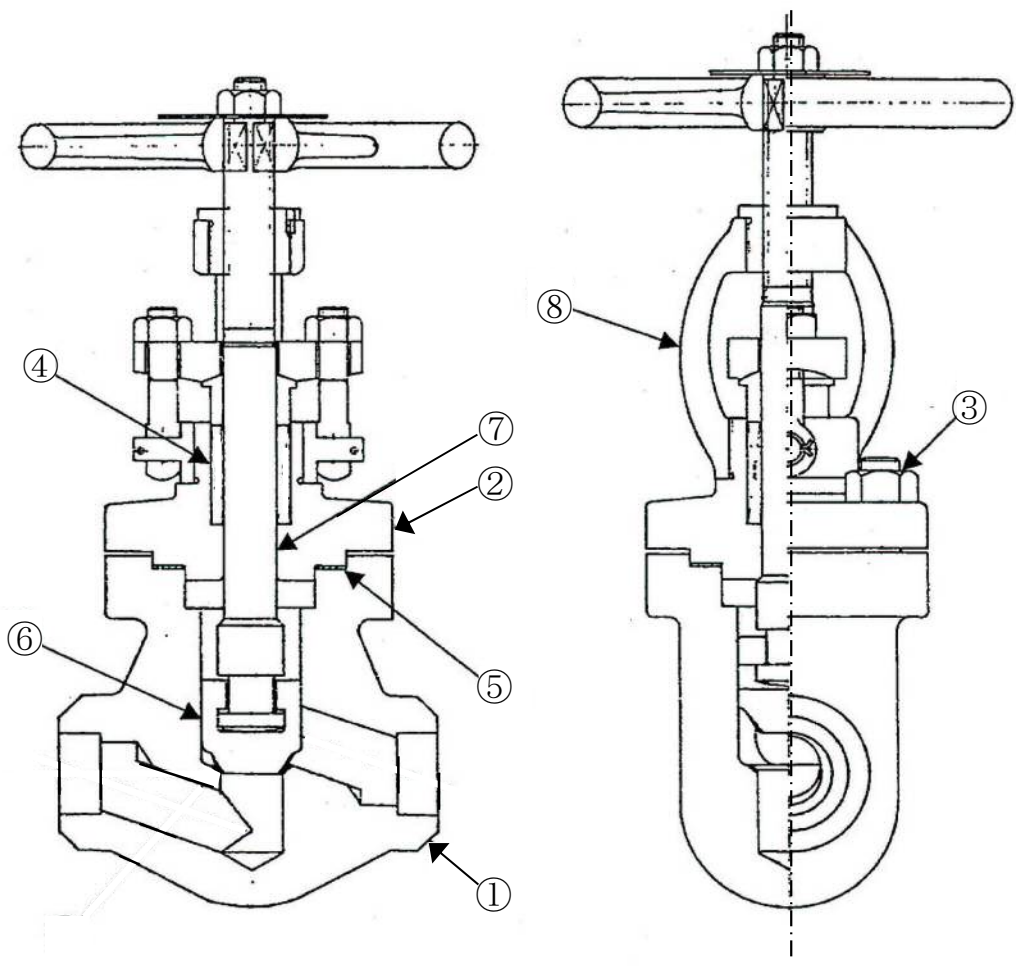
ガスに接する弁箱 (弁座一体型), 弁ふた, 弁体はステンレス鋼が使用されており, 軸封部には内部流体の漏れを防止するためグランドパッキンが使用されている。

なお, 当該弁については, ジョイントボルト・ナットを取外すことにより, 弁内部の点検手入りが可能である。

東海第二のサプレッション・チェンバ隔離電磁弁 2-26V-95 前弁 (AC 系) の構造図を図 2.1-6 に示す。

(2) 材料及び使用条件

東海第二のサプレッション・チェンバ隔離電磁弁 2-26V-95 前弁 (AC 系) 主要部位の使用材料を表 2.1-11 に, 使用条件を表 2.1-12 に示す。



No.	部位
①	弁箱（弁座一体型）
②	弁ふた
③	ジョイントボルト・ナット
④	グランドパッキン
⑤	ガスケット
⑥	弁体
⑦	弁棒
⑧	ヨーク

図 2.1-6 サプレッション・チェンバ隔離電磁弁 2-26V-95 前弁（AC 系）構造図

表 2.1-11 サプレッション・チェンバ隔離電磁弁 2-26V-95 前弁 (AC 系) 主要部位の使用材料

機能達成に必要な項目	サブシステム	部位	材料
バウンダリの維持	耐圧	弁箱 (弁座一体型)	ステンレス鋼 (ステライト肉盛)
		弁ふた	ステンレス鋼
		ジョイントボルト・ナット	低合金鋼 炭素鋼
	シール	グランドパッキン	(消耗品)
		ガスケット	(消耗品)
隔離機能の維持	隔離	弁体	ステンレス鋼 (ステライト肉盛)
作動機能の維持	駆動力伝達	弁棒	ステンレス鋼
		ヨーク	炭素鋼

表 2.1-12 サプレッション・チェンバ隔離電磁弁 2-26V-95 前弁 (AC 系) の使用条件

最高使用圧力	0.31 MPa
最高使用温度	171 °C
内部流体	ガス (窒素)

2.1.7 残留熱除去系熱交換器海水出口流量調整弁

(1) 構造

東海第二の残留熱除去系熱交換器海水出口流量調整弁は、口径 350A、最高使用圧力 3.45 MPa、最高使用温度 66 °C の電動弁であり、2 台設置されている。

弁本体は海水を内包する耐圧部（弁箱、弁ふた、ジョイントボルト・ナット、軸封部）、海水を仕切る隔離部（弁体、弁座）及び弁体に駆動力を伝達する駆動力伝達部（弁棒、ヨーク）からなる。

海水に接する弁箱、弁ふたはステンレス鋳鋼、弁体、弁座はステンレス鋼が使用されており、軸封部には内部流体の漏れを防止するためグランドパッキンが使用されている。

なお、当該弁については、ジョイントボルト・ナットを取外すことにより、弁内部の点検手入れが可能である。

当該弁は、2008 年度の定期試験中に弁棒が折損する事象が発生した。

原因は、弁中間開度において弁内部でキャビテーションが発生し、弁体が流体振動を起こしたため、弁棒の疲労限を超え疲労割れに至った。

この事象を受け、現在はキャビテーション対策を講じたケージ式に交換されている。

東海第二の残留熱除去系熱交換器海水出口流量調整弁の構造図を図 2.1-7 に示す。

(2) 材料及び使用条件

東海第二の残留熱除去系熱交換器海水出口流量調整弁主要部位の使用材料を表 2.1-13 に、使用条件を表 2.1-14 に示す。

No.	部位
①	弁箱
②	弁ふた
③	ジョイントボルト・ナット
④	グランドパッキン
⑤	ガスケット
⑥	弁体
⑦	弁座
⑧	弁棒
⑨	ヨーク

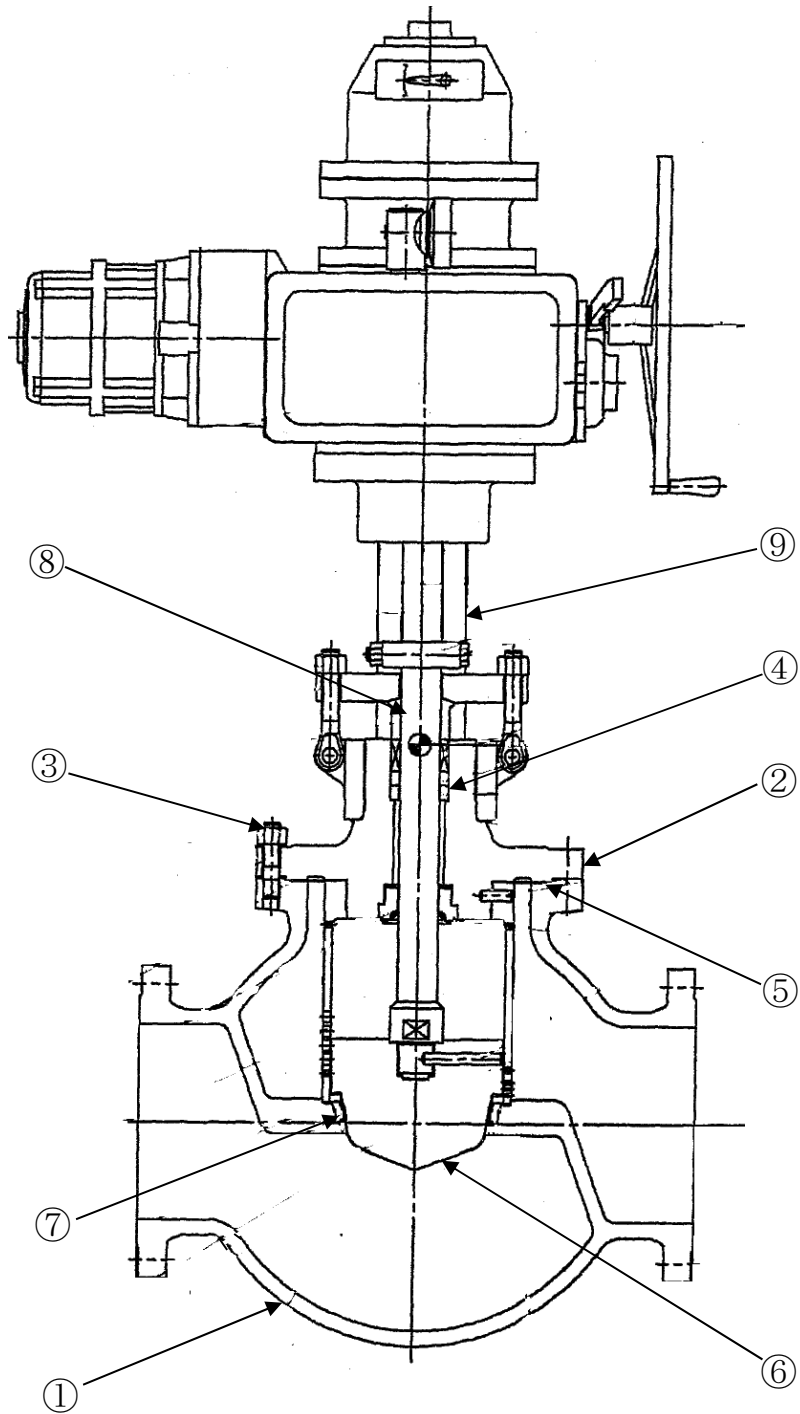


図 2.1-7 残留熱除去系熱交換器海水出口流量調整弁構造図

表 2.1-13 残留熱除去系熱交換器海水出口流量調整弁主要部位の使用材料

機能達成に必要な項目	サブシステム	部位	材料
バウンダリの維持	耐圧	弁箱	ステンレス鋳鋼
		弁ふた	ステンレス鋳鋼
		ジョイントボルト・ナット	低合金鋼
	シール	グラウンドパッキン	(消耗品)
		ガスケット	(消耗品)
隔離機能の維持	隔離	弁体	ステンレス鋼 (ステライト肉盛)
		弁座	ステンレス鋼 (ステライト肉盛)
作動機能の維持	駆動力伝達	弁棒	ステンレス鋼
		ヨーク	炭素鋼鋳鋼

表 2.1-14 残留熱除去系熱交換器海水出口流量調整弁の使用条件

最高使用圧力	3.45 MPa
最高使用温度	66 °C
内部流体	海水

2.1.8 ほう酸水注入系貯蔵タンク出口弁

(1) 構造

東海第二のほう酸水注入系貯蔵タンク出口弁は、口径 80A、最高使用圧力 1.04 MPa、最高使用温度 66 °C の電動弁であり、2 台設置されている。

弁本体は五ほう酸ナトリウム水を内包する耐圧部（弁箱（弁座一体型）、弁ふた、ジョイントボルト・ナット、軸封部）、五ほう酸ナトリウム水を仕切る隔離部（弁体）及び弁体に駆動力を伝達する駆動力伝達部（弁棒、ヨーク）からなる。

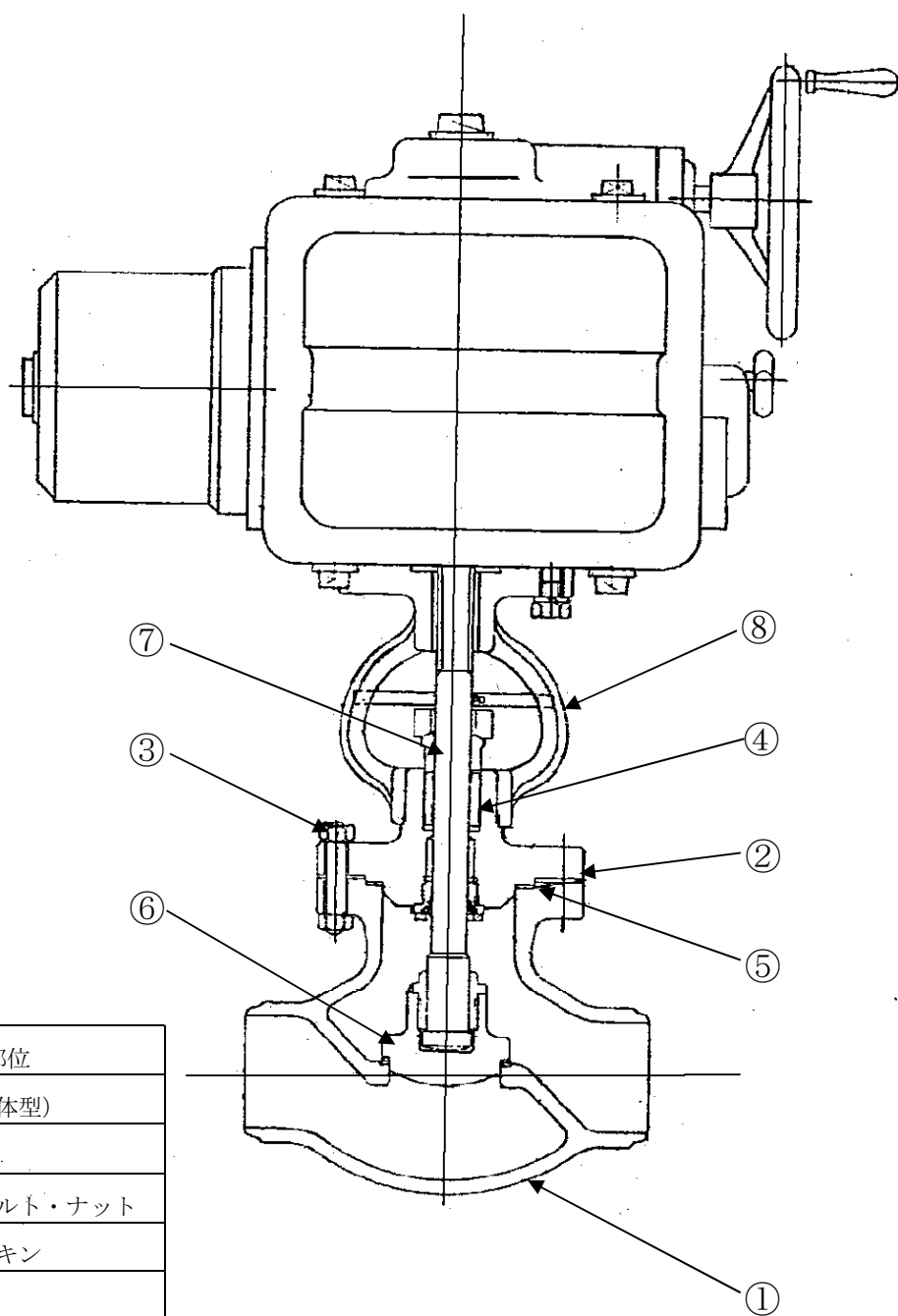
五ほう酸ナトリウム水に接する弁箱（弁座一体型）はステンレス鋳鋼、弁ふた、弁体はステンレス鋼が使用されており、軸封部には内部流体の漏れを防止するためグラندパッキンが使用されている。

なお、当該弁については、駆動部を切り離し、ジョイントボルト・ナットを取外すことにより、弁内部の点検手入れが可能である。

東海第二のほう酸水注入系貯蔵タンク出口弁の構造図を図 2.1-8 に示す。

(2) 材料及び使用条件

東海第二のほう酸水注入系貯蔵タンク出口弁主要部位の使用材料を表 2.1-15 に、使用条件を表 2.1-16 に示す。



No.	部位
①	弁箱（弁座一体型）
②	弁ふた
③	ジョイントボルト・ナット
④	グランドパッキン
⑤	ガスケット
⑥	弁体
⑦	弁棒
⑧	ヨーク

図 2.1-8 ほう酸水注入系貯蔵タンク出口弁構造図

表 2.1-15 ほほう酸水注入系貯蔵タンク出口弁主要部位の使用材料

機能達成に必要な項目	サブシステム	部位	材料
バウンダリの維持	耐圧	弁箱（弁座一体型）	ステンレス鋳鋼（ステライト肉盛）
		弁ふた	ステンレス鋼
		ジョイントボルト・ナット	低合金鋼 炭素鋼
	シール	グラインドパッキン	（消耗品）
		ガスケット	（消耗品）
隔離機能の維持	隔離	弁体	ステンレス鋼（ステライト肉盛）
作動機能の維持	駆動力伝達	弁棒	ステンレス鋼
		ヨーク	炭素鋼鋳鋼

表 2.1-16 ほほう酸水注入系貯蔵タンク出口弁の使用条件

最高使用圧力	1.04 MPa
最高使用温度	66 °C
内部流体	五ほう酸ナトリウム水

2.1.9 低圧炉心スプレイ系ポンプ室空調海水出口弁

(1) 構造

東海第二の低圧炉心スプレイ系ポンプ室空調海水出口弁は、口径 65A、最高使用圧力 3.45 MPa、最高使用温度 66 °C の手動弁であり、1 台設置されている。

弁本体は海水を内包する耐圧部（弁箱（弁座一体型）、弁ふた（ヨーク一体型）、ジョイントボルト・ナット、軸封部）、海水を仕切る隔離部（弁体）及び弁体に駆動力を伝達する駆動力伝達部（弁棒）からなる。

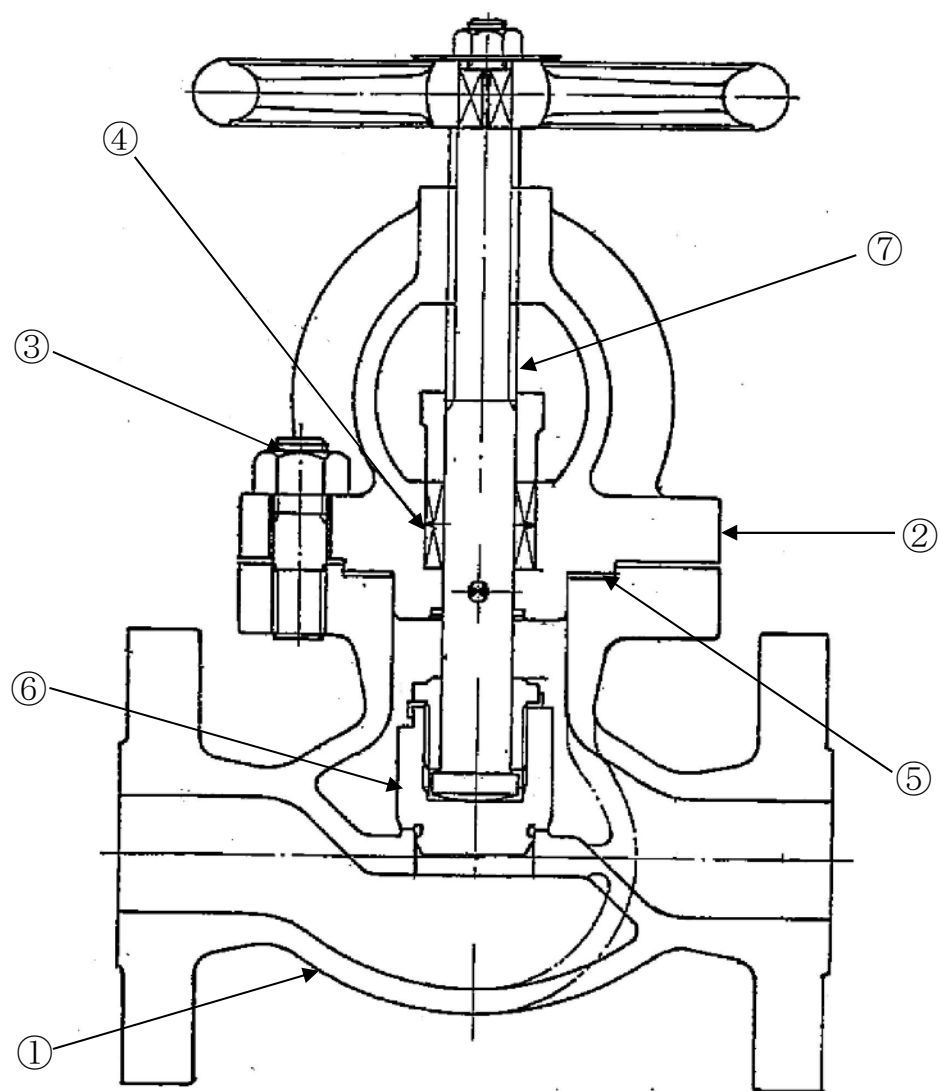
海水に接する弁箱（弁座一体型）、弁ふた（ヨーク一体型）、弁体は青銅鑄物を使用されており、軸封部には内部流体の漏れを防止するためグランドパッキンが使用されている。

なお、当該弁については、ジョイントボルト・ナットを取外すことにより、弁内部の点検手入れが可能である。

東海第二の低圧炉心スプレイ系ポンプ室空調海水出口弁の構造図を図 2.1-9 に示す。

(2) 材料及び使用条件

東海第二の低圧炉心スプレイ系ポンプ室空調海水出口弁主要部位の使用材料を表 2.1-17 に、使用条件を表 2.1-18 に示す。



No.	部位
①	弁箱（弁座一体型）
②	弁ふた（ヨーク一体型）
③	ジョイントボルト・ナット
④	グランドパッキン
⑤	ガスケット
⑥	弁体
⑦	弁棒

図 2.1-9 低圧炉心スプレイ系ポンプ室空調海水出口弁構造図

表 2.1-17 低圧炉心スプレイ系ポンプ室空調海水出口弁主要部位の使用材料

機能達成に必要な項目	サブシステム	部位	材料
バウンダリの維持	耐圧	弁箱（弁座一体型）	青銅鋳物
		弁ふた（ヨーク一体型）	青銅鋳物
		ジョイントボルト・ナット	ステンレス鋼 黄銅
	シール	グラウンドパッキン	（消耗品）
		ガスケット	（消耗品）
隔離機能の維持	隔離	弁体	青銅鋳物
作動機能の維持	駆動力伝達	弁棒	黄銅

表 2.1-18 低圧炉心スプレイ系ポンプ室空調海水出口弁の使用条件

最高使用圧力	3.45 MPa
最高使用温度	66 °C
内部流体	海水

2.2 経年劣化事象の抽出

2.2.1 機器の機能達成に必要な項目

玉形弁の機能である流体仕切機能の達成に必要な項目は以下のとおり。

- (1) バウンダリの維持
- (2) 隔離機能の維持
- (3) 作動機能の維持

2.2.2 高経年化対策上着目すべき経年劣化事象の抽出

(1) 想定される経年劣化事象の抽出

玉形弁について、機能達成に必要な項目を考慮して主要な部位に展開した上で、個々の部位の材料、構造、使用条件（内部流体、圧力、温度等）及び現在までの運転経験を考慮し、表 2.2-1 で示すとおり想定される経年劣化事象を抽出した（表 2.2-1 で○又は△、▲）。

なお、消耗品及び定期取替品は以下のとおり評価対象外とする。

(2) 消耗品及び定期取替品の扱い

グランドパッキン、ガスケットは消耗品であり、設計時に長期使用せず取替を前提としていることから高経年化対策を見極める上での評価対象外とする。

(3) 高経年化対策上着目すべき経年劣化事象の抽出

想定される経年劣化事象のうち下記①、②に該当しない事象を高経年化対策上着目すべき経年劣化事象と判断した。

なお、下記①、②に該当する事象については、2.2.3 項に示すとおり、高経年化対策上着目すべき経年劣化事象ではないと判断した。

① 想定した劣化傾向と実際の劣化傾向の乖離が考え難い経年劣化事象であって、想定した劣化傾向等に基づき適切な保全活動を行っているもの（日常劣化管理事象として表 2.2-1 で△）

② 現在までの運転経験や使用条件から得られた材料試験データとの比較等により、今後も経年劣化の進展が考えられない、又は進展傾向が極めて小さいと考えられる経年劣化事象（日常劣化管理事象以外として表 2.2-1 で▲）

この結果、高経年化対策上着目すべき経年劣化事象は抽出されなかった。

2.2.3 高経年化対策上着目すべき経年劣化事象ではない事象

(1) 想定した劣化傾向と実際の劣化傾向の乖離が考え難い経年劣化事象であって、想定した劣化傾向等に基づき適切な保全活動を行っているもの（日常劣化管理事象）

a. 弁箱（弁座一体型含む）、弁ふた（ヨーク一体型含む）の外面の腐食（全面腐食）

[残留熱除去系熱交換器バイパス弁、原子炉隔離時冷却系蒸気供給弁、格納容器 N2 ガス供給弁、非常用ディーゼル発電機エンジンエアクーラ海水入口弁]

弁箱、弁ふたは炭素鋼鋳鋼であり腐食が想定されるが、大気接触部は塗装が施されていることから、塗膜が健全であれば腐食する可能性は小さく、分解点検時の目視点検において塗装の状態を確認し、必要に応じて補修塗装することにより機能を維持している。

格納容器 N2 ガス供給弁は新たに設置される機器であることから、今後分解点検時の目視点検において塗装の状態を確認し、必要に応じて補修塗装することにより機能を維持することとしている。

したがって、弁箱（弁座一体型含む）、弁ふた（ヨーク一体型含む）の外面の腐食（全面腐食）は高経年化対策上着目すべき経年劣化事象ではないと判断する。

b. ジョイントボルト・ナットの腐食（全面腐食） [残留熱除去系熱交換器バイパス

弁、原子炉隔離時冷却系蒸気供給弁、格納容器 N2 ガス供給弁、非常用ディーゼル発電機エンジンエアクーラ海水入口弁、原子炉冷却浄化吸込弁、サプレッション・チェンバ隔離電磁弁 2-26V-95 前弁（AC 系）、残留熱除去系熱交換器海水出口流量調整弁、ほう酸水注入系貯蔵タンク出口弁]

ジョイントボルト・ナットは低合金鋼又は炭素鋼であり腐食が想定されるが、分解点検時に手入れ・清掃を行うことにより機能を維持することとしている。

格納容器 N2 ガス供給弁は新たに設置される機器であることから、今後分解点検時に手入れ・清掃を行うことにより機能を維持することとしている。

したがって、ジョイントボルト・ナットの腐食（全面腐食）は高経年化対策上着目すべき経年劣化事象ではないと判断する。

- c. ヨークの腐食（全面腐食）〔残留熱除去系熱交換器バイパス弁，格納容器 N2 ガス供給弁，非常用ディーゼル発電機エンジンエアクーラ海水入口弁，原子炉冷却浄化吸込弁，サブプレッション・チェンバ隔離電磁弁 2-26V-95 前弁（AC 系），残留熱除去系熱交換器海水出口流量調整弁，ほう酸水注入系貯蔵タンク出口弁〕

ヨークは炭素鋼鋳鋼又は炭素鋼であり腐食が想定されるが，大気接触部は塗装が施されていることから，塗膜が健全であれば腐食が発生する可能性は小さく，分解点検時の目視点検において塗装の状態を確認し，必要に応じて補修塗装することにより機能を維持することとしている。

格納容器 N2 ガス供給弁は新たに設置される機器であることから，今後分解点検時の目視点検において塗装の状態を確認し，必要に応じて補修塗装することにより機能を維持することとしている。

したがって，ヨークの腐食（全面腐食）は高経年化対策上着目すべき経年劣化事象ではないと判断する。

- d. 弁箱（弁座一体型），弁ふた（ヨーク一体型含む），弁体の腐食（流れ加速型腐食）〔残留熱除去系熱交換器バイパス弁，原子炉隔離時冷却系蒸気供給弁〕

弁箱，弁ふたは炭素鋼鋳鋼，弁体は炭素鋼であり，内部流体が純水又は蒸気であるため腐食（流れ加速型腐食）が想定されるが，分解点検時の目視点検において有意な腐食（流れ加速型腐食）がないことを確認しており，必要に応じて補修又は取替を行うことにより機能を維持している。

したがって，弁箱（弁座一体型），弁ふた（ヨーク一体型含む），弁体の腐食（流れ加速型腐食）は高経年化対策上着目すべき経年劣化事象ではないと判断する。

- e. 弁箱（内面），弁ふた（内面），弁体の腐食（全面腐食）〔非常用ディーゼル発電機エンジンエアクーラ海水入口弁〕

弁箱，弁ふたは炭素鋼鋳鋼，弁体は炭素鋼であり，内部流体に接する部分に施工されたフッ素樹脂ライニングが損傷すると腐食が生じる可能性があるが，分解点検時の目視点検によりライニング状態を確認し，必要に応じて補修又は取替を実施することにより機能を維持することとしている。

したがって，弁箱（内面），弁ふた（内面），弁体の腐食（全面腐食）は高経年化対策上着目すべき経年劣化事象ではないと判断する。

- f. 弁箱，弁ふた，弁体，弁座，弁棒の腐食（孔食・隙間腐食）〔残留熱除去系熱交換器海水出口流量調整弁〕

弁箱，弁ふたはステンレス鋳鋼，弁体，弁座，弁棒はステンレス鋼であり，内部流体は海水であることから，腐食（孔食・隙間腐食）が想定されるが，分解点検時の目視点検により状態を確認し，必要に応じて補修又は取替を実施することにより機能を維持している。

したがって，弁箱，弁ふた，弁体，弁座，弁棒の腐食（孔食・隙間腐食）は高経年化対策上着目すべき経年劣化事象ではないと判断する。

- g. 弁棒の腐食（孔食・隙間腐食）〔非常用ディーゼル発電機エンジンエアクーラ海水入口弁〕

弁棒はステンレス鋼であり，内部流体に接する部分に施工されたフッ素樹脂ライニングが損傷すると腐食（孔食・隙間腐食）が生じる可能性があるが，分解点検時の目視点検により状態を確認し，必要に応じて補修又は取替を実施することにより機能を維持することとしている。

したがって，弁棒の腐食（孔食・隙間腐食）は高経年化対策上着目すべき経年劣化事象ではないと判断する。

- h. 弁箱（弁座一体型），弁ふた（ヨーク一体型），ジョイントナット，弁棒の腐食（全面腐食）〔低圧炉心スプレイ系ポンプ室空調海水出口弁〕

弁箱，弁ふた，ジョイントナット，弁棒は青銅鋳物又は黄銅であり，腐食が想定されるが，分解点検時の目視点検により状態を確認し，必要に応じて補修又は取替を実施することにより機能を維持している。

したがって，弁箱（弁座一体型），弁ふた（ヨーク一体型），ジョイントナット，弁棒の腐食（全面腐食）は高経年化対策上着目すべき経年劣化事象ではないと判断する。

- i. 弁箱（弁座一体型），弁体の摩耗〔低圧炉心スプレイ系ポンプ室空調海水出口弁〕

弁が開閉するとシート面で摺動するため摩耗が想定されるが，分解点検時の目視点検により状態を確認し，必要に応じて補修又は取替を実施することにより機能を維持している。

したがって，弁箱（弁座一体型），弁体の摩耗は高経年化対策上着目すべき経年劣化事象ではないと判断する。

- j. 弁箱（弁座一体型），弁ふたの貫粒型応力腐食割れ〔サブプレッション・チェンバ
隔離電磁弁 2-26V-95 前弁（AC 系）〕

弁箱及び弁ふたはステンレス鋼であり，大気中の海塩粒子に含まれる塩化物イオンにより，外面から貫粒型応力腐食割れの発生が想定されるが，原子炉建屋内機器の塩分測定において代表箇所における定期的な目視点検及び塩分付着量測定を実施し，その結果により必要に応じて機器外面清掃及び浸透探傷検査を実施することとしている。

また，東海第二では工事における副資材管理でステンレス鋼への塩分付着を防止している。

したがって，弁箱（弁座一体型），弁ふたの貫粒型応力腐食割れは高経年化対策上着目すべき経年劣化事象ではないと判断する。

- k. 弁体の腐食（エロージョン）〔低圧炉心スプレイ系ポンプ室空調海水出口弁〕

弁体は青銅鋳物であり内部流体の流れにより，弁体のシート面に腐食（エロージョン）が想定されるが，分解点検時の目視点検により状態を確認し，必要に応じて補修又は取替を実施することにより機能を維持している。

したがって，弁体の腐食（エロージョン）は高経年化対策上着目すべき経年劣化事象ではないと判断する。

- l. 弁箱，弁ふたの内面の腐食（全面腐食）〔格納容器 N2 ガス供給弁〕

弁箱及び弁ふたは炭素鋼鋳鋼であり腐食が想定されるが，内面は窒素雰囲気であることから腐食が発生する可能性は小さい。

なお，格納容器 N2 ガス供給弁は新たに設置される機器であることから，今後分解点検時に目視点検により状態を確認し，必要に応じて補修又は取替を実施することにより機能を維持することとしている。

したがって，弁箱，弁ふたの内面の腐食（全面腐食）は高経年化対策上着目すべき経年劣化事象ではないと判断する。

- m. 弁箱（弁座一体型），弁体の摩耗 [格納容器 N2 ガス供給弁，原子炉隔離時冷却系蒸気供給弁，サブプレッション・チェンバ隔離電磁弁 2-26V-95 前弁（AC 系）]

弁が開閉するとシート面で摺動することになるが，シート面には硬いステライトが肉盛されており，摩耗発生の可能性は小さい。

なお，分解点検時の目視点検において有意な摩耗は確認されておらず，今後も使用環境が変わらないことから，これらの傾向が変化する要因があるとは考え難い。

格納容器 N2 ガス供給弁は新たに設置される機器であることから，今後分解点検時に目視点検を行い，必要に応じ補修又は取替を行うことにより機能を維持することとしている。

したがって，弁箱（弁座一体型），弁体の摩耗は高経年化対策上着目すべき経年劣化事象ではないと判断する。

- n. 弁体，弁座の摩耗 [原子炉冷却浄化吸込弁，残留熱除去系熱交換器海水出口流量調整弁]

弁が開閉するとシート面で摺動することとなるが，シート面には硬いステライトが肉盛されており，摩耗が発生する可能性は小さい。

なお，分解点検時の目視点検において有意な摩耗は確認されておらず，今後も使用環境が変わらないことから，これらの傾向が変化する要因があるとは考え難い。

したがって，弁体，弁座の摩耗は高経年化対策上着目すべき経年劣化事象ではないと判断する。

- o. 弁棒の摩耗 [残留熱除去系熱交換器バイパス弁，原子炉隔離時冷却系蒸気供給弁，格納容器 N2 ガス供給弁，原子炉冷却材浄化吸込弁，サブプレッション・チェンバ隔離電磁弁 2-26V-95 前弁（AC 系），残留熱除去系熱交換器海水出口流量調整弁，低圧炉心スプレー系ポンプ室空調海水出口弁]

弁棒はグランドパッキンと接触しているため，弁の開閉に伴うグランドパッキンとの摺動により摩耗が想定されるが，グランドパッキンの材質がテフロン又は黒鉛等に対して，弁棒はステンレス鋼及び黄銅であるため，これらの摺動による摩耗が発生する可能性は小さい。

なお，分解点検時の目視点検において有意な摩耗は確認されておらず，今後も使用環境に変化がないことから，これらの傾向が変化する要因があるとは考え難い。

格納容器 N2 ガス供給弁は新たに設置される機器であることから，今後分解点検時に目視点検を行い，必要に応じ補修又は取替を行うことにより機能を維持することとしている。

したがって，弁棒の摩耗は高経年化対策上着目すべき経年劣化事象ではないと判断する。

- p. 弁棒の疲労割れ [残留熱除去系熱交換器バイパス弁, 原子炉隔離時冷却系蒸気供給弁, 格納容器 N2 ガス供給弁, 非常用ディーゼル発電機エンジンエアクーラ海水入口弁, 原子炉冷却材浄化吸込弁, サプレッション・チェンバ隔離電磁弁 2-26V-95 前弁 (AC 系), 残留熱除去系熱交換器海水出口流量調整弁, ほう酸水注入系貯蔵タンク出口弁, 低圧炉心スプレイ系ポンプ室空調海水出口弁]

弁棒のバックシート部は角部を滑らかにし, 設計上応力集中がかからないような構造としており発生応力を下げている。

また, 電動弁及び空気作動弁については, バックシートが効く位置の手前でリミットスイッチが切れ, 動作が止まるように設定されているため, 弁棒及びバックシート部に過負荷は加わらない。

一部の電動弁では, 全開位置をトルク切れによって調整しており, トルク設定値を高くすると, 弁棒のバックシート部は常に高い応力がかかった状態となり, 配管振動等による疲労が蓄積し, 弁棒に疲労割れを起こすことが考えられるが, バックシートが効く程度の力で動作が止まるようトルク設定することにより, 過大応力を抑制している。

手動弁については開操作時にバックシート部への過負荷が加わらないよう, 全開操作後に若干戻す操作を行っている。

以上より, 電動弁, 空気作動弁及び手動弁について, 弁棒の疲労割れが発生する可能性は小さい。

なお, 分解点検時の目視点検及び浸透探傷検査において有意な割れは認められておらず, 今後も使用環境が変わらないことから, これらの傾向が変化する要因があるとは考え難い。

格納容器 N2 ガス供給弁は新たに設置される機器であることから, 今後分解点検時に目視点検及び浸透探傷検査を行うことにより機能を維持することとしている。

残留熱除去系熱交換器海水出口流量調整弁については, 2008 年度の定期試験時にキャビテーションが起因となる疲労割れにより, 弁棒が折損する事象が生じたが, 本事象の水平展開として調査した結果, 該当するのは当該弁のみであり, 弁体部でキャビテーションが発生しない構造であるケージ式に交換を行っている。

したがって, 弁棒の疲労割れは高経年化対策上着目すべき経年劣化事象ではないと判断する。

- q. 弁箱（弁座一体型）（内面），弁ふた（内面），弁体，弁棒の腐食（全面腐食）
[ほう酸水注入系貯蔵タンク出口弁]

弁箱はステンレス鋳鋼，弁ふた，弁体，弁棒はステンレス鋼であり，内部流体は五ほう酸ナトリウム水であることから腐食が想定されるが，ステンレス鋼は五ほう酸ナトリウム水に対し耐食性を有していることから，腐食が発生する可能性は小さい。

なお，分解点検時の目視点検において腐食の状況を確認し，必要に応じ補修又は取替を行うことにより，機能を維持することとしている。

したがって，弁箱（弁座一体型）（内面），弁ふた（内面），弁体，弁棒の腐食（全面腐食）は高経年化対策上着目すべき経年劣化事象ではないと判断する。

- r. 弁箱，弁ふたの熱時効 [原子炉冷却浄化吸込弁]

弁箱，弁ふたに使用しているステンレス鋳鋼はオーステナイト相中に一部フェライト相を含む2相組織であり，使用環境温度は250℃以上（最高使用温度302℃）であるため，熱時効による材料特性の変化により破壊靱性の低下が予想され，この状態でき裂が存在する場合には小さな荷重でき裂が進展し，不安定破壊を引き起こす可能性があるが，弁箱，弁ふたには，き裂の原因となる経年劣化事象は想定されていない。

なお，分解点検時における弁箱，弁ふたの目視点検において有意な欠陥は確認されておらず，今後も使用環境が変わらないことから，これらの傾向が変化する要因があるとは考え難い。

また，「平成8年度プラント長寿命化技術開発に関する事業報告書」（平成9年3月 財団法人 発電設備技術検査協会）において，BWRの炉水温度（約280℃）における熱時効による材料への影響は大きくないとしている。

したがって，弁箱，弁ふたの熱時効は，高経年化対策上着目すべき経年劣化事象ではないと判断する。

- s. 弁体，弁座の腐食（エロージョン） [原子炉冷却浄化吸込弁，残留熱除去系熱交換器海水出口流量調整弁]

内部流体の流れにより，弁体と弁座のシート面には腐食（エロージョン）が想定されるが，シート面には硬いステライトが肉盛されており，腐食（エロージョン）の発生する可能性は小さい。

なお，分解点検時の目視点検において有意な腐食（エロージョン）は確認されておらず，今後も使用環境に変化がないことから，これらの傾向が変化する要因があるとは考え難い。

したがって，弁体，弁座の腐食（エロージョン）は高経年化対策上着目すべき経年劣化事象ではないと判断する。

- (2) 現在までの運転経験や使用条件から得られた材料試験データとの比較等により、今後も経年劣化の進展が考えられない、又は進展傾向が極めて小さいと考えられる経年劣化事象（日常劣化管理事象以外）

日常劣化管理事象以外に該当する事象は抽出されなかった。

表 2.2-1 (1/9) 残留熱除去系熱交換器バイパス弁に想定される経年劣化事象

機能達成に必要な項目	サブシステム	部位	消耗品・定期取替品	材料	経年劣化事象							備考
					減肉		割れ		材質変化		その他	
					摩耗	腐食	疲労割れ	応力腐食割れ	熱時効	劣化		
バウンダリの維持	耐圧	弁箱(弁座一体型)		炭素鋼鋳鋼*1		△*3*4						*1:13Cr肉盛 *2:ステライト肉盛 *3:流れ加速型腐食 *4:外面
		弁ふた		炭素鋼鋳鋼		△*3*4						
		ジョイントボルト・ナット		低合金鋼		△						
	シール	グランドパッキン	◎	—								
		ガスケット	◎	—								
隔離機能の維持	隔離	弁体		炭素鋼*2		△*3						
作動機能の維持	駆動力伝達	弁棒		ステンレス鋼	△		△					
		ヨーク		炭素鋼鋳鋼		△						

△：高経年化対策上着目すべき経年劣化事象ではない事象（日常劣化管理事象）

表 2.2-1 (2/9) 原子炉隔離時冷却系蒸気供給弁に想定される経年劣化事象

機能達成に必要な項目	サブシステム	部位	消耗品・定期取替品	材料	経年劣化事象							備考
					減肉		割れ		材質変化		その他	
					摩耗	腐食	疲労割れ	応力腐食割れ	熱時効	劣化		
バウンダリの維持	耐圧	弁箱（弁座一体型）		炭素鋼鋳鋼*1	△*4	△*2*3						*1:ステライト肉盛 *2:流れ加速型腐食 *3:外面 *4:シート面
		弁ふた（ヨーク一体型）		炭素鋼鋳鋼		△*2*3						
		ジョイントボルト・ナット		低合金鋼 炭素鋼		△						
	シール	グラウンドパッキン	◎	—								
		ガスケット	◎	—								
隔離機能の維持	隔離	弁体		炭素鋼*1	△*4	△*2						
作動機能の維持	駆動力伝達	弁棒		ステンレス鋼	△		△					

△：高経年化対策上着目すべき経年劣化事象ではない事象（日常劣化管理事象）

表 2.2-1 (3/9) 格納容器 N2 ガス供給弁に想定される経年劣化事象

機能達成に必要な項目	サブシステム	部位	消耗品・定期取替品	材料	経年劣化事象						備考	
					減肉		割れ		材質変化			その他
					摩耗	腐食	疲労割れ	応力腐食割れ	熱時効	劣化		
バウンダリの維持	耐圧	弁箱（弁座一体型）		炭素鋼鋳鋼*1	△*4	△*2*3					*1:ステライト肉盛 *2:外面 *3:内面 *4:シート面	
		弁ふた		炭素鋼鋳鋼		△*2*3						
		ジョイントボルト・ナット		低合金鋼 炭素鋼		△						
	シール	グランドパッキン	◎	—								
		ガスケット	◎	—								
隔離機能の維持	隔離	弁体		ステンレス鋼*1	△*4							
作動機能の維持	駆動力伝達	弁棒		ステンレス鋼	△		△					
		ヨーク		炭素鋼鋳鋼		△						

△：高経年化対策上着目すべき経年劣化事象ではない事象（日常劣化管理事象）

表 2.2-1 (4/9) 非常用ディーゼル発電機エンジンエアクーラ海水入口弁に想定される経年劣化事象

機能達成に必要な項目	サブシステム	部位	消耗品・定期取替品	材料	経年劣化事象						備考	
					減肉		割れ		材質変化			その他
					摩耗	腐食	疲労割れ	応力腐食割れ	熱時効	劣化		
バウンダリの維持	耐圧	弁箱（弁座一体型）		炭素鋼鋳鋼*1		△*2*3					*1:フッ素樹脂ライニング *2:外面 *3:内面 *4:孔食・隙間腐食	
		弁ふた		炭素鋼鋳鋼*1		△*2*3						
		ジョイントボルト・ナット		低合金鋼		△						
	シール	グランドパッキン	◎	—								
		ガスケット	◎	—								
隔離機能の維持	隔離	弁体		炭素鋼*1		△						
作動機能の維持	駆動力伝達	弁棒		ステンレス鋼*1		△*4	△					
		ヨーク		炭素鋼鋳鋼		△						

△：高経年化対策上着目すべき経年劣化事象ではない事象（日常劣化管理事象）

表 2.2-1 (5/9) 原子炉冷却浄化吸込弁に想定される経年劣化事象

機能達成に必要な項目	サブシステム	部位	消耗品・定期取替品	材料	経年劣化事象						備考	
					減肉		割れ		材質変化			その他
					摩耗	腐食	疲労割れ	応力腐食割れ	熱時効	劣化		
バウンダリの維持	耐圧	弁箱		ステンレス鋳鋼					△		*1:ステライト肉盛 *2:エロージョン	
		弁ふた		ステンレス鋳鋼					△			
		ジョイントボルト・ナット		低合金鋼		△						
	シール	グラندパッキン	◎	—								
		ガスケット	◎	—								
隔離機能の維持	隔離	弁体		ステンレス鋼*1	△	△*2						
		弁座		ステンレス鋼*1	△	△*2						
作動機能の維持	駆動力伝達	弁棒		ステンレス鋼	△		△					
		ヨーク		炭素鋼鋳鋼		△						

△：高経年化対策上着目すべき経年劣化事象ではない事象（日常劣化管理事象）

表 2.2-1 (6/9) サプレッション・チェンバ隔離電磁弁 2-26V-95 前弁 (AC系) に想定される経年劣化事象

機能達成に必要な項目	サブシステム	部位	消耗品・定期取替品	材料	経年劣化事象						備考	
					減肉		割れ		材質変化			その他
					摩耗	腐食	疲労割れ	応力腐食割れ	熱時効	劣化		
バウンダリの維持	耐圧	弁箱 (弁座一体型)		ステンレス鋼*1	△*3			△*2			*1:ステライト肉盛 *2:貫粒型応力腐食割れ *3:シート面	
		弁ふた		ステンレス鋼				△*2				
		ジョイントボルト・ナット		低合金鋼 炭素鋼		△						
	シール	グランドパッキン	◎	—								
		ガスケット	◎	—								
隔離機能の維持	隔離	弁体		ステンレス鋼*1	△*3							
作動機能の維持	駆動力伝達	弁棒		ステンレス鋼	△		△					
		ヨーク		炭素鋼		△						

△：高経年化対策上着目すべき経年劣化事象ではない事象 (日常劣化管理事象)

表 2.2-1 (7/9) 残留熱除去系熱交換器海水出口流量調整弁に想定される経年劣化事象

機能達成に必要な項目	サブシステム	部位	消耗品・定期取替品	材料	経年劣化事象						備考	
					減肉		割れ		材質変化			その他
					摩耗	腐食	疲労割れ	応力腐食割れ	熱時効	劣化		
バウンダリの維持	耐圧	弁箱		ステンレス鋳鋼		△*2					*1:ステライト肉盛 *2:孔食・隙間腐食 *3:エロージョン	
		弁ふた		ステンレス鋳鋼		△*2						
		ジョイントボルト・ナット		低合金鋼		△						
	シール	グランドパッキン	◎	—								
		ガスケット	◎	—								
隔離機能の維持	隔離	弁体		ステンレス鋼*1	△	△*2*3						
		弁座		ステンレス鋼*1	△	△*2*3						
作動機能の維持	駆動力伝達	弁棒		ステンレス鋼	△	△*2	△					
		ヨーク		炭素鋼鋳鋼		△						

△：高経年化対策上着目すべき経年劣化事象ではない事象（日常劣化管理事象）

表 2.2-1 (8/9) ほう酸水注入系貯蔵タンク出口弁に想定される経年劣化事象

機能達成に必要な項目	サブシステム	部位	消耗品・定期取替品	材料	経年劣化事象						備考	
					減肉		割れ		材質変化			その他
					摩耗	腐食	疲労割れ	応力腐食割れ	熱時効	劣化		
バウンダリの維持	耐圧	弁箱（弁座一体型）		ステンレス鋳鋼*1		△*2					*1:ステライト肉盛 *2:内面	
		弁ふた		ステンレス鋼		△*2						
		ジョイントボルト・ナット		低合金鋼 炭素鋼		△						
	シール	グランドパッキン	◎	—								
		ガスケット	◎	—								
隔離機能の維持	隔離	弁体		ステンレス鋼*1		△						
作動機能の維持	駆動力伝達	弁棒		ステンレス鋼		△	△					
		ヨーク		炭素鋼鋳鋼		△						

△：高経年化対策上着目すべき経年劣化事象ではない事象（日常劣化管理事象）

表 2.2-1 (9/9) 低圧炉心スプレイ系ポンプ室空調海水出口弁に想定される経年劣化事象

機能達成に必要な項目	サブシステム	部位	消耗品・定期取替品	材料	経年劣化事象							備考
					減肉		割れ		材質変化		その他	
					摩耗	腐食	疲労割れ	応力腐食割れ	熱時効	劣化		
バウンダリの維持	耐圧	弁箱（弁座一体型）		青銅鋳物	△*3	△						*1:ジョイントナット *2:エロージョン *3:シート面
		弁ふた（ヨーク一体型）		青銅鋳物		△						
		ジョイントボルト・ナット		ステンレス鋼 黄銅		△*1						
	シール	グランドパッキン	◎	—								
		ガスケット	◎	—								
隔離機能の維持	隔離	弁体		青銅鋳物	△*3	△*2						
作動機能の維持	駆動力伝達	弁棒		黄銅	△	△	△					

△：高経年化対策上着目すべき経年劣化事象ではない事象（日常劣化管理事象）

3. 代表機器以外への展開

本章では、2章で実施した代表機器の技術評価について、1章で実施したグループ化で代表機器となっていない機器への展開について検討した。

[対象系統]

- ① 制御棒駆動系
- ② ほう酸水注入系
- ③ 残留熱除去系
- ④ 残留熱除去海水系
- ⑤ 高圧炉心スプレイ系
- ⑥ 低圧炉心スプレイ系
- ⑦ 原子炉隔離時冷却系
- ⑧ 原子炉系
- ⑨ 原子炉再循環系
- ⑩ 原子炉冷却材浄化系
- ⑪ 燃料プール冷却浄化系
- ⑫ 格納容器雰囲気監視系
- ⑬ 可燃性ガス濃度制御系
- ⑭ 不活性ガス系
- ⑮ タービン補助蒸気系
- ⑯ 給水系
- ⑰ 非常用ディーゼル発電機海水系
- ⑱ 高圧炉心スプレイ系ディーゼル発電機海水系
- ⑲ 制御用圧縮空気系
- ⑳ 試料採取系
- ㉑ 事故時サンプリング設備
- ㉒ 重大事故等対処設備

3.1 高経年化対策上着目すべき経年劣化事象

代表機器同様，高経年化対策上着目すべき経年劣化事象は抽出されなかった。

3.2 高経年化対策上着目すべき経年劣化事象ではない事象

(1) 想定した劣化傾向と実際の劣化傾向の乖離が考え難い経年劣化事象であって，想定した劣化傾向等に基づき適切な保全活動を行っているもの（日常劣化管理事象）

a. 弁箱（弁座一体型含む），弁ふた（ヨーク一体型含む）の外面の腐食（全面腐食）
〔弁箱，弁ふたが炭素鋼又は炭素鋼鋳鋼の玉形弁共通〕

代表機器と同様，弁箱，弁ふたは炭素鋼又は炭素鋼鋳鋼であり腐食が想定されるが，大気接触部は塗装が施されていることから，腐食が発生する可能性は小さく，分解点検時の目視点検において塗装状態を確認し，必要に応じて補修塗装を実施することにより機能を維持している。

重大事故等対処設備は新たに設置される機器であることから，今後の分解点検時の目視点検において塗装の状態を確認し，必要に応じて補修塗装することにより機能を維持することとしている。

したがって，弁箱（弁座一体型含む），弁ふた（ヨーク一体型含む）の外面の腐食（全面腐食）は高経年化対策上着目すべき経年劣化事象ではないと判断する。

b. ジョイントボルト・ナットの腐食（全面腐食）〔ジョイントボルト・ナットが低合金鋼又は炭素鋼の玉形弁共通〕

代表機器と同様，ジョイントボルト・ナットは低合金鋼又は炭素鋼であり腐食が想定されるが，分解点検時に手入れ・清掃を行うことにより機能を維持している。

重大事故等対処設備は新たに設置される機器であることから，今後の分解点検時に手入れ・清掃を行うことにより機能を維持することとしている。

したがって，ジョイントボルト・ナットの腐食（全面腐食）は高経年化対策上着目すべき経年劣化事象ではないと判断する。

c. ヨークの腐食（全面腐食）〔ヨークが炭素鋼又は炭素鋼鋳鋼の玉形弁共通〕

代表機器と同様，ヨークは炭素鋼又は炭素鋼鋳鋼であり腐食が想定されるが，分解点検時の目視点検により塗装状態を確認し，必要に応じて補修塗装を実施することにより機能を維持している。

重大事故等対処設備は新たに設置される機器であることから，今後の分解点検時の目視点検において塗装の状態を確認し，必要に応じて補修塗装することにより機能を維持することとしている。

したがって，ヨークの腐食（全面腐食）は高経年化対策上着目すべき経年劣化事象ではないと判断する。

- d. 弁箱（弁座一体型含む）、弁ふた（ヨーク一体型含む）、弁体の腐食（流れ加速型腐食）〔内部流体が純水又は蒸気で材料が炭素鋼鋳鋼又は炭素鋼の玉形弁共通〕

代表機器と同様、弁箱、弁ふたは炭素鋼鋳鋼、弁体は炭素鋼であり、内部流体が純水又は蒸気であることから腐食（流れ加速型腐食）が想定されるが、分解点検時の目視点検において有意な腐食（流れ加速型腐食）がないことを確認しており、必要に応じて補修又は取替を行うことにより機能を維持している。

したがって、弁箱（弁座一体型含む）、弁ふた（ヨーク一体型含む）、及び弁体の腐食（流れ加速型腐食）は高経年化対策上着目すべき経年劣化事象ではないと判断する。

- e. 弁箱（内面）、弁ふた（内面）、弁体の腐食（全面腐食）〔材料が炭素鋼鋳鋼、炭素鋼の玉形弁共通〕

代表機器と同様、弁箱、弁ふたは炭素鋼鋳鋼、弁体は炭素鋼であり腐食が想定されるが、分解点検時の目視点検において有意な腐食がないことを確認しており、必要に応じて補修又は取替を行うことにより機能を維持している。

また、一部の海水系弁については、接液部にフッ素樹脂ライニングが施工されており、これが損傷すると腐食が生じる可能性があるが、分解点検時の目視点検によりライニング状態を確認し、必要に応じて補修又は取替を実施することにより機能を維持することとしている。

重大事故等対処設備は新たに設置される機器であることから、今後の分解点検時の目視点検結果により、必要に応じて補修又は取替を実施することにより機能を維持することとしている。

したがって、弁箱（内面）、弁ふた（内面）、弁体の腐食（全面腐食）は高経年化対策上着目すべき経年劣化事象ではないと判断する。

- f. 弁箱、弁ふた、弁体、弁座、弁棒の腐食（孔食・隙間腐食）〔残留熱除去海水系の玉形弁共通〕

代表機器と同様、弁箱、弁ふた、弁体、弁座、弁棒はステンレス鋼であり、内部流体は海水であることから腐食（孔食・隙間腐食）が想定されるが、分解点検時の目視点検により状態を確認し、必要に応じて補修又は取替を実施することにより機能を維持している。

したがって、弁箱、弁ふた、弁体、弁座、弁棒の腐食（孔食・隙間腐食）は高経年化対策上着目すべき経年劣化事象ではないと判断する。

- g. 弁棒の腐食（孔食・隙間腐食）〔高圧炉心スプレイ系ディーゼル発電機海水系，重大事故等対処設備の玉形弁共通〕

代表機器と同様，弁棒はステンレス鋼であり，内部流体に接する部分に施工されたフッ素樹脂ライニングが損傷すると腐食（孔食・隙間腐食）が生じる可能性があるが，分解点検時の目視点検により状態を確認し，必要に応じて補修又は取替を実施することにより機能を維持することとしている。

重大事故等対処設備は新たに設置される機器であることから，今後の分解点検時の目視点検においてライニング状態を確認し，必要に応じて補修することにより機能を維持することとしている。

したがって，弁棒の腐食（孔食・隙間腐食）は高経年化対策上着目すべき経年劣化事象ではないと判断する。

- h. 弁箱（弁座一体型），弁ふた（ヨーク一体型），ジョイントナット，弁体，弁棒の腐食（全面腐食）〔残留熱除去海水系，高圧炉心スプレイ系ディーゼル発電機海水系の玉形弁共通〕

代表機器と同様，弁箱，弁ふた，ジョイントナット，弁体，弁棒は青銅鋳物又は黄銅であり，腐食が想定されるが，分解点検時の目視点検により状態を確認し，必要に応じて補修又は取替を実施することにより機能を維持している。

したがって，弁箱（弁座一体型），弁ふた（ヨーク一体型），ジョイントナット，弁体，弁棒の腐食（全面腐食）は高経年化対策上着目すべき経年劣化事象ではないと判断する。

- i. 弁箱（弁座一体型），弁体の摩耗〔残留熱除去海水系，高圧炉心スプレイ系ディーゼル発電機海水系の玉形弁共通〕

代表機器と同様，弁が開閉するとシート面で摺動するため摩耗が想定されるが，分解点検時の目視点検により状態を確認し，必要に応じて補修又は取替を実施することにより機能を維持している。

したがって，弁箱（弁座一体型），弁体の摩耗は高経年化対策上着目すべき経年劣化事象ではないと判断する。

- j. 弁箱（弁座一体型），弁ふたの貫粒型応力腐食割れ〔弁箱，弁ふたの材料がステンレス鋼又はステンレス鋳鋼の玉形弁共通〕

代表機器と同様，弁箱及び弁ふたはステンレス鋼又はステンレス鋳鋼であり，大気中の海塩粒子に含まれる塩化物イオンにより，外面から貫粒型応力腐食割れの発生が想定されるが，原子炉建屋内機器の塩分測定において代表箇所における定期的な目視点検及び塩分付着量測定を実施し，その結果により必要に応じて機器外面清掃及び浸透探傷検査を実施することとしている。

また，東海第二では工事における副資材管理でステンレス鋼への塩分付着を防止している。

したがって，弁箱（弁座一体型），弁ふたの貫粒型応力腐食割れは高経年化対策上着目すべき経年劣化事象ではないと判断する。

- k. 弁体の腐食（エロージョン）〔残留熱除去海水系，高圧炉心スプレイ系ディーゼル発電機海水系の玉形弁共通〕

代表機器と同様，内部流体の流れにより，弁体のシート面に腐食（エロージョン）が想定されるが，分解点検時の目視点検により状態を確認し，必要に応じて補修又は取替を実施することにより機能を維持している。

したがって，弁体の腐食（エロージョン）は高経年化対策上着目すべき経年劣化事象ではないと判断する。

- l. 弁箱，弁ふたの内面の腐食（全面腐食）〔制御用圧縮空気系，試料採取系，可燃性ガス濃度制御系，重大事故等対処設備の玉形弁共通〕

弁箱及び弁ふたは炭素鋼鋳鋼であり腐食が想定されるが，内面は窒素雰囲気であることから腐食が発生する可能性は小さい。

なお，分解点検時の目視点検において有意な腐食は確認されておらず，今後も使用環境が変わらないことから，これらの傾向が変化する要因があるとは考え難い。

重大事故等対処設備は新たに設置される機器であることから，上記同様，今後分解点検時の目視点検により状態を確認し，必要に応じて補修又は取替を実施することにより機能を維持することとしている。

したがって，弁箱，弁ふたの内面の腐食（全面腐食）は高経年化対策上着目すべき経年劣化事象ではないと判断する。

- m. 弁箱（弁座一体型），弁体，弁座の摩耗 [シート面にステライト肉盛されている玉形弁共通]

代表機器と同様，弁が開閉するとシート面で摺動することになるが，シート面には硬いステライトが肉盛されており，摩耗発生の可能性は小さい。

なお，分解点検時の目視点検において有意な摩耗は確認されておらず，今後も使用環境が変わらないことから，これらの傾向が変化する要因があるとは考え難い。

重大事故等対処設備は新たに設置される機器であることから，今後分解点検時の目視点検により状態を確認し，必要に応じて補修又は取替を実施することにより機能を維持することとしている。

したがって，弁箱（弁座一体型），弁体，弁座の摩耗は高経年化対策上着目すべき経年劣化事象ではないと判断する。

- n. 弁棒の摩耗 [共通]

代表機器と同様，弁棒はグランドパッキンと接触しているため，弁の開閉に伴うグランドパッキンとの摺動により摩耗が想定されるが，グランドパッキンの材質がテフロン又は黒鉛等に対して，弁棒はステンレス鋼又は黄銅であるため，これらの摺動による摩耗が発生する可能性は小さい。

なお，分解点検時の目視点検において有意な摩耗は確認されておらず，今後も使用環境に変化がないことから，これらの傾向が変化する要因があるとは考え難い。

重大事故等対処設備は新たに設置される機器であることから，今後分解点検時に目視点検を実施し，必要に応じて補修又は取替を行うことにより機能を維持することとしている。

したがって，弁棒の摩耗は高経年化対策上着目すべき経年劣化事象ではないと判断する。

o. 弁棒の疲労割れ [共通]

代表機器と同様、弁棒のバックシート部は角部を滑らかにし、設計上応力集中がかからないような構造としており発生応力を下げている。

また、電動弁及び空気作動弁については、バックシートが効く位置の手前でリミットスイッチが切れ、動作が止まるように設定されているため、弁棒及びバックシート部に過負荷は加わらない。

一部の電動弁では、全開位置をトルク切れによって調整しており、トルク設定値を高くすると、弁棒のバックシート部は常に高い応力がかかった状態となり、配管振動等による疲労が蓄積し、弁棒に疲労割れを起こすことが考えられるが、バックシートが効く程度の力で動作が止まるようトルク設定することにより、過大応力を抑制している。

手動弁については開操作時にバックシート部への過負荷が加わらないよう、全開操作後に若干戻す操作を行っている。

以上より、電動弁、空気作動弁及び手動弁について、弁棒の疲労割れが発生する可能性は小さい。

なお、分解点検時の目視点検及び浸透探傷検査において有意な割れは認められておらず、今後も使用環境が変わらないことから、これらの傾向が変化する要因があるとは考え難い。

重大事故等対処設備は新たに設置される機器であることから、今後分解点検時に目視点検及び浸透探傷検査を行うことにより機能を維持することとしている。

したがって、弁棒の疲労割れは高経年化対策上着目すべき経年劣化事象ではないと判断する。

p. 弁箱（弁座一体型）（内面）、弁ふた（内面）、弁体、弁棒の腐食（全面腐食） [ほう酸水注入系玉形弁]

代表機器と同様、弁箱はステンレス鋳鋼、弁ふた、弁体、弁棒はステンレス鋼であり、内部流体は五ほう酸ナトリウム水であることから腐食が想定されるが、ステンレス鋼は五ほう酸ナトリウム水に対し耐食性を有していることから、腐食が発生する可能性は小さい。

なお、分解点検時の目視点検において腐食の状況を確認し、必要に応じ補修又は取替を行うことにより、機能を維持することとしている。

したがって、弁箱（弁座一体型）（内面）、弁ふた（内面）、弁体、弁棒の腐食（全面腐食）は高経年化対策上着目すべき経年劣化事象ではないと判断する。

q. 弁箱, 弁ふたの熱時効 [原子炉冷却材浄化系, 残留熱除去系の玉形弁共通]

代表機器と同様, 弁箱, 弁ふたに使用しているステンレス鋳鋼はオーステナイト相中に一部フェライト相を含む2相組織であり, 使用環境温度は250℃以上(最高使用温度302℃)であるため, 熱時効による材料特性の変化により破壊靱性の低下が予想され, この状態でき裂が存在する場合には小さな荷重でき裂が進展し, 不安定破壊を引き起こす可能性があるが, 弁箱, 弁ふたには, き裂の原因となる経年劣化事象は想定されていない。

なお, 分解点検時における弁箱, 弁ふたの目視点検において有意な欠陥は確認されておらず, 今後も使用環境が変わらないことから, これらの傾向が変化する要因があるとは考え難い。

また, 「平成8年度プラント長寿命化技術開発に関する事業報告書」(平成9年3月 財団法人 発電設備技術検査協会)において, BWRの炉水温度(約280℃)における熱時効による材料への影響は大きくないとしている。

したがって, 弁箱, 弁ふたの熱時効は, 高経年化対策上着目すべき経年劣化事象ではないと判断する。

r. 弁体, 弁座の腐食(エロージョン) [シート面にステライト肉盛されている玉形弁共通]

代表機器と同様, 内部流体の流れにより, 弁体と弁座のシート面には腐食(エロージョン)が想定されるが, シート面には硬いステライトが肉盛されており, 腐食(エロージョン)の発生する可能性は小さい。

なお, 分解点検時の目視点検において有意な腐食(エロージョン)は確認されておらず, 今後も使用環境が変わらないことから, これらの傾向が変化する要因があるとは考え難い。

重大事故等対処設備は新たに設置される機器であることから, 今後分解点検時に目視点検を実施し, 必要に応じて補修又は取替を行うことにより機能を維持することとしている。

したがって, 弁体, 弁座の腐食(エロージョン)は高経年化対策上着目すべき経年劣化事象ではないと判断する。

(2) 現在までの運転経験や使用条件から得られた材料試験データとの比較等により, 今後も経年劣化の進展が考えられない, 又は進展傾向が極めて小さいと考えられる経年劣化事象(日常劣化管理事象以外)

日常劣化管理事象以外に該当する事象は抽出されなかった。

3. 逆止弁

[対象系統]

- ① 中性子計装系
- ② 制御棒駆動系
- ③ ほう酸水注入系
- ④ 残留熱除去系
- ⑤ 残留熱除去海水系
- ⑥ 高圧炉心スプレイ系
- ⑦ 低圧炉心スプレイ系
- ⑧ 原子炉隔離時冷却系
- ⑨ 原子炉系
- ⑩ 原子炉再循環系
- ⑪ 主蒸気隔離弁漏えい抑制系
- ⑫ 原子炉冷却材浄化系
- ⑬ 燃料プール冷却浄化系
- ⑭ 抽気系
- ⑮ 復水系
- ⑯ 給水系
- ⑰ 給水加熱器ドレン系
- ⑱ 非常用ディーゼル発電機海水系
- ⑲ 高圧炉心スプレイ系ディーゼル発電機海水系
- ⑳ 制御用圧縮空気系
- ㉑ サプレッション・プール水 pH 制御装置
- ㉒ 重大事故等対処設備
- ㉓ 浸水防護施設

目次

1. 対象機器及び代表機器の選定.....	3-1
1.1 グループ化の考え方及び結果.....	3-1
1.2 代表機器の選定.....	3-1
2. 代表機器の技術評価.....	3-5
2.1 構造, 材料及び使用条件.....	3-5
2.1.1 原子炉給水逆止弁.....	3-5
2.1.2 MSIV-LCS 共通ベント逆止弁.....	3-8
2.1.3 非常用ディーゼル発電機海水系出口逆止弁.....	3-11
2.1.4 原子炉再循環ポンプシールパージ内側逆止弁.....	3-14
2.1.5 SLC ポンプ出口逆止弁.....	3-17
2.1.6 逃がし安全弁 (ADS) N2 供給管逆止弁.....	3-20
2.1.7 残留熱除去海水系ポンプ逆止弁.....	3-23
2.2 経年劣化事象の抽出.....	3-26
2.2.1 機器の機能達成に必要な項目.....	3-26
2.2.2 高経年化対策上着目すべき経年劣化事象の抽出.....	3-26
2.2.3 高経年化対策上着目すべき経年劣化事象ではない事象.....	3-27
2.3 高経年化対策上着目すべき経年劣化事象の評価.....	3-39
3. 代表機器以外への展開.....	3-43
3.1 高経年化対策上着目すべき経年劣化事象.....	3-44
3.2 高経年化対策上着目すべき経年劣化事象ではない事象.....	3-44

1. 対象機器及び代表機器の選定

東海第二で使用している主要な逆止弁の主な仕様を表 1-1 に示す。

これらの逆止弁を弁箱材料及び内部流体の観点からグループ化し、それぞれのグループより代表機器を選定した。

1.1 グループ化の考え方及び結果

弁箱材料及び内部流体を分類基準とし、逆止弁を表 1-1 に示すとおりグループ化する。

弁箱材料は炭素鋼，ステンレス鋼に分類され，内部流体は純水，蒸気，海水，五ほう酸ナトリウム水，ガスに分類される。

1.2 代表機器の選定

表 1-1 に分類されるグループ毎に，重要度，運転状態，最高使用温度，最高使用圧力及び口径の観点から代表機器を選定する。

(1) 純水系炭素鋼逆止弁（内部流体：純水，弁箱材料：炭素鋼）

このグループには，制御棒駆動系，残留熱除去系，原子炉冷却材浄化系，高圧炉心スプレイ系，低圧炉心スプレイ系，原子炉隔離時冷却系，原子炉系，復水系，給水系，給水加熱器ドレン系及び重大事故等対処設備が属するが，重要度が高く，運転状態の厳しい原子炉給水逆止弁を代表機器とする。

(2) 蒸気系炭素鋼逆止弁（内部流体：蒸気，弁箱材料：炭素鋼）

このグループには，原子炉隔離時冷却系，主蒸気隔離弁漏えい抑制系，抽気系，所内蒸気系及び重大事故等対処設備が属するが，重要度の高い MSIV-LCS 共通ベント逆止弁を代表機器とする。

(3) 海水系炭素鋼逆止弁（内部流体：海水，弁箱材料：炭素鋼）

このグループには，非常用ディーゼル発電機海水系，高圧炉心スプレイ系ディーゼル発電機海水系及び重大事故等対処設備が属するが，重要度が高い機器は，運転状態，最高使用温度，最高使用圧力，口径が同等であるため，系統流量の大きい非常用ディーゼル発電機海水系出口逆止弁を代表機器とする。

(4) 純水系ステンレス鋼逆止弁（内部流体：純水，弁箱材料：ステンレス鋼）

このグループには，制御棒駆動系，ほう酸水注入系，残留熱除去系，原子炉隔離時冷却系，原子炉再循環系，原子炉冷却材浄化系，燃料プール冷却浄化系及び重大事故等対処設備が属するが，重要度が高く，運転状態が厳しく，最高使用温度及び最高使用圧力の高い原子炉再循環ポンプシールパージ内側逆止弁を代表機器とする。

- (5) 五ほう酸ナトリウム水系ステンレス鋼逆止弁（内部流体：五ほう酸ナトリウム水，弁箱材料：ステンレス鋼）

このグループは，ほう酸水注入系の SLC ポンプ出口逆止弁のみであるため，これを代表機器とする。

- (6) ガス系ステンレス鋼逆止弁（内部流体：ガス，弁箱材料：ステンレス鋼）

このグループには，中性子計装系，原子炉系，制御用圧縮空気系，サプレッション・プール水 pH 制御装置及び重大事故等対処設備が属するが，重要度が高く，運転状態が厳しく，最高使用温度は同等であるため最高使用圧力の高い逃がし安全弁（ADS）N2 供給管逆止弁を代表機器とする。

- (7) 海水系ステンレス鋼逆止弁（内部流体：海水，弁箱材料：ステンレス鋼）

このグループには，残留熱除去海水系及び浸水防護施設が属するが，重要度の高い残留熱除去海水系ポンプ逆止弁を代表機器とする。

表 1-1 (1/2) 逆止弁のグループ化及び代表機器の選定

分類基準		当該系統	選定基準				選定	代表機器／選定理由	
弁箱材料	内部流体		口径(A)	重要度*1	使用条件				
					運転状態	最高使用圧力(MPa)			最高使用温度(℃)
炭素鋼	純水	制御棒駆動系	50	高*2	連続	12.06	66	原子炉給水逆止弁／重要度, 運転状態	
		残留熱除去系	25～450	PS-1/MS-1, 重*3	一時	0.86～8.62	100～302		
		高圧炉心スプレイ系	25～600	PS-1/MS-1, 重*3	一時	0.70～10.69	100～302		
		低圧炉心スプレイ系	25～400	PS-1/MS-1, 重*3	一時	4.14～8.62	100～302		
		原子炉隔離時冷却系	25～200	PS-1/MS-1, 重*3	一時	0.86～10.35	77～302		
		原子炉系	500	PS-1/MS-1	連続	8.62	302		◎
		原子炉冷却材浄化系	100～150	PS-2	連続	9.80	302		
		復水系	500	高*2	連続	6.14	205		
		給水系	400～600	高*2	連続	15.51	233		
		給水加熱器ドレン系	80～400	高*2	連続	0.69～1.04	149～233		
	重大事故等対処設備*5	80～250	重*3	一時	1.37～10.35	66～174			
	蒸気	原子炉隔離時冷却系	80～350	高*2, 重*3	一時	1.04	135	MSIV-LCS 共通ベント逆止弁／重要度	
		主蒸気隔離弁漏えい抑制系	100	MS-1	一時	8.62	302		◎
		抽気系	350	高*2	連続	1.81	210		
		所内蒸気系	150	高*2	連続	0.96	183		
		重大事故等対処設備*5	350	重*3	一時	1.04	135		
	海水	非常用ディーゼル発電機海水系	250	MS-1, 重*3	一時	0.70	38～66	◎ 非常用ディーゼル発電機海水系出口逆止弁／重要度, 運転状態, 最高使用温度, 最高使用圧力, 口径, 容量*1	
		高圧炉心スプレイ系ディーゼル発電機海水系	250	MS-1, 重*3	一時	0.70	38～66		
		重大事故等対処設備*5	150～350	重*3	一時	0.98～3.45	38～66		

*1：当該機器に要求される重要度クラスのうち、最上位の重要度クラスを示す

*2：最高使用温度が 95℃を超え、又は最高使用圧力が 1,900 kPa を超える環境下にある原子炉格納容器外の重要度クラス 3 の機器

*3：重要度クラスとは別に常設重大事故等対処設備に属する機器及び構造物であることを示す

*4：選定基準が同一であることから、ポンプ容量の大きい系統を選定

非常用ディーゼル発電機海水ポンプ：272.6 m³/h, 高圧炉心スプレイディーゼル冷却系海水系ポンプ：232.8 m³/h

*5：新規に設置される機器及び構造物を示す

表 1-1 (2/2) 逆止弁のグループ化及び代表機器の選定

分類基準		当該系統	選定基準					選定	代表機器／選定理由
弁箱材料	内部流体		口径(A)	重要度*1	使用条件				
					運転状態	最高使用圧力(MPa)	最高使用温度(℃)		
ステンレス鋼	純水	制御棒駆動系	25	高*2	連続	12.06	66	原子炉再循環ポンプシールパージ内側逆止弁／重要度，運転状態，最高使用温度，最高使用圧力	
		ほう酸水注入系	40	MS-1，重*3	一時	9.66	302		
		残留熱除去系	150～300	PS-1/MS-1，重*3	一時	8.62～10.69	302		
		原子炉隔離時冷却系	150	PS-1/MS-1，重*3	一時	8.62	302		
		原子炉再循環系	20	MS-1	連続	12.06	302		◎
		原子炉冷却材浄化系	20～150	PS-2	連続	9.80	66～302		
		燃料プール冷却浄化系	65	MS-2	連続	1.38	66		
		重大事故等対処設備*4	25～50	重*3	一時	0.62～2.5	200		
	五ほう酸ナトリウム水	ほう酸水注入系	40	MS-1，重*3	一時	9.66	66	◎	SLC ポンプ出口逆止弁
	ガス	中性子計装系	20	MS-1	一時	0.31	171	逃がし安全弁(ADS) N2 供給管逆止弁／重要度，運転状態，最高使用温度，最高使用圧力	
		原子炉系	15	MS-1，重*3	連続	0.86～1.38	66		◎
		制御用圧縮空気系	50	重*3	一時	1.38	66		
		サブプレッション・プール水 pH 制御装置*4	80	MS-1	一時	0.31	171		
		重大事故等対処設備*4	50	重*3	一時	0.3～0.86	66～200		
	海水	残留熱除去海水系	350	MS-1，重*3	一時	3.45	38	◎	残留熱除去海水系ポンプ逆止弁／重要度
浸水防護施設*4		80～100	設*5	一時	0.20	38			

*1：当該機器に要求される重要度クラスのうち，最上位の重要度クラスを示す

*2：最高使用温度が 95 ℃を超え，又は最高使用圧力が 1,900 kPa を超える環境下にある原子炉格納容器外の重要度クラス 3 の機器

*3：重要度クラスとは別に常設重大事故等対処設備に属する機器及び構造物であることを示す

*4：新規に設置される機器及び構造物を示す

*5：設計基準対象施設として評価対象とした機器及び構造物であることを示す

2. 代表機器の技術評価

本章では、1章で代表機器とした7台の弁について技術評価を実施する。

- ① 原子炉給水逆止弁
- ② MSIV-LCS 共通ベント逆止弁
- ③ 非常用ディーゼル発電機海水系出口逆止弁
- ④ 原子炉再循環ポンプシールパージ内側逆止弁
- ⑤ SLC ポンプ出口逆止弁
- ⑥ 逃がし安全弁 (ADS) N2 供給管逆止弁
- ⑦ 残留熱除去海水系ポンプ逆止弁

2.1 構造, 材料及び使用条件

2.1.1 原子炉給水逆止弁

(1) 構造

東海第二の原子炉給水逆止弁は、口径が 500A, 最高使用圧力 8.62 MPa, 最高使用温度 302 °C のチルチング型逆止弁で、2 台設置されている。

弁本体は、純水を内包する耐圧部 (弁箱, 弁ふた, ジョイントボルト・ナット), 純水を仕切る隔離部 (弁体, 弁座) 及び弁体の支持部 (弁棒) からなる。

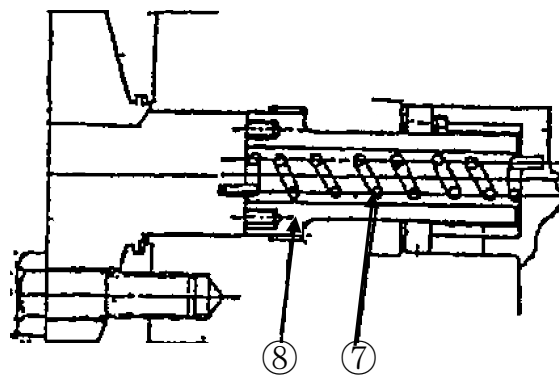
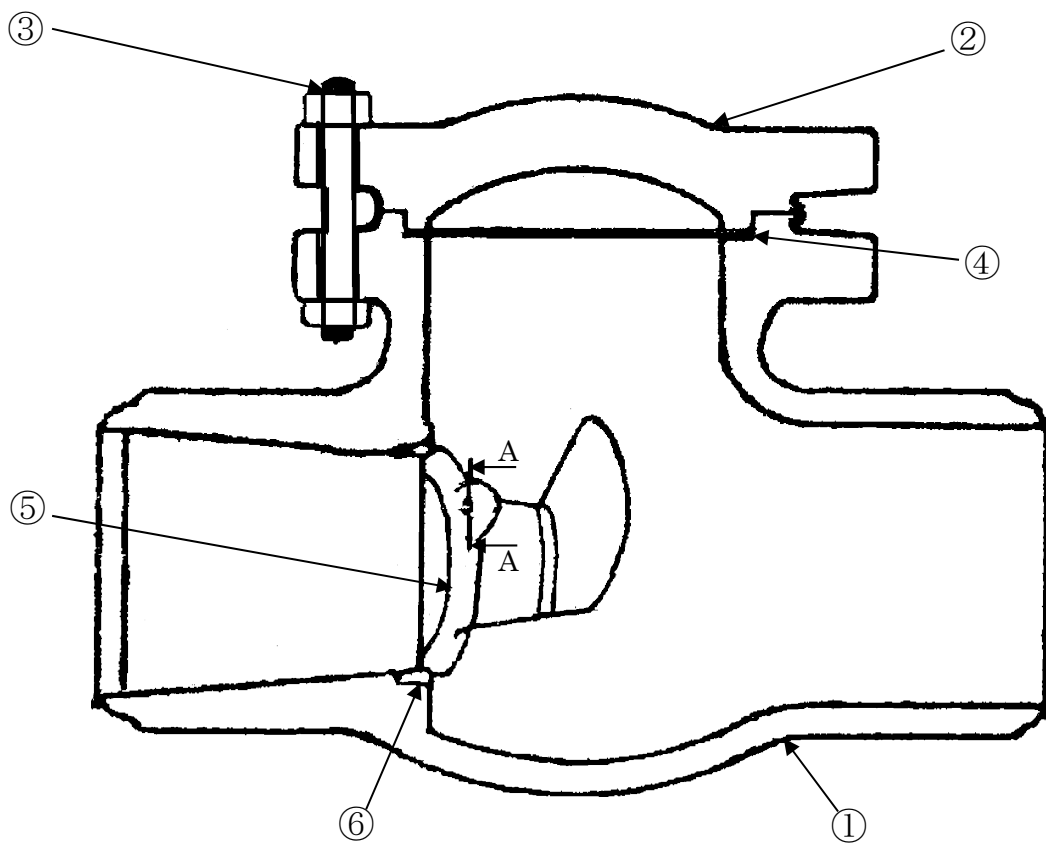
純水に接する弁箱, 弁ふた, 弁体は炭素鋼鋳鋼を使用している。

なお、当該弁については、ジョイントボルト・ナットを取外すことにより、弁内部の点検手入れが可能である。

東海第二の原子炉給水逆止弁の構造図を図 2.1-1 に示す。

(2) 材料及び使用条件

東海第二の原子炉給水逆止弁主要部位の使用材料を表 2.1-1 に、使用条件を表 2.1-2 に示す。



No.	部位
①	弁箱
②	弁ふた
③	ジョイントボルト・ナット
④	ガスケット
⑤	弁体
⑥	弁座
⑦	スプリング
⑧	弁棒

図 2.1-1 原子炉給水逆止弁構造図

表 2.1-1 原子炉給水逆止弁主要部位の使用材料

機能達成に必要な項目	サブシステム	部位	材料
バウンダリの維持	耐圧	弁箱	炭素鋼鋳鋼
		弁ふた	炭素鋼鋳鋼
		ジョイントボルト・ナット	低合金鋼
	シール	ガスケット	(消耗品)
隔離機能の維持	隔離	弁体	炭素鋼鋳鋼 (ステライト肉盛)
		弁座	炭素鋼 (ステライト肉盛)
		スプリング	インコネル
作動機能の維持	作動支持	弁棒	ステンレス鋼

表 2.1-2 原子炉給水逆止弁の使用条件

最高使用圧力	8.62 MPa
最高使用温度	302 °C
内部流体	純水

2.1.2 MSIV-LCS 共通ベント逆止弁

(1) 構造

東海第二の MSIV-LCS 共通ベント逆止弁は、口径 100A、最高使用圧力 8.62 MPa、最高使用温度 302 °C のスイング型逆止弁で、2 台設置されている。

弁本体は蒸気を内包する耐圧部（弁箱（弁座一体型））、弁ふた、ジョイントボルト・ナット）、蒸気を仕切る隔離部（弁体）及び弁体を作動させる駆動力伝達部（アーム、弁棒）からなる。

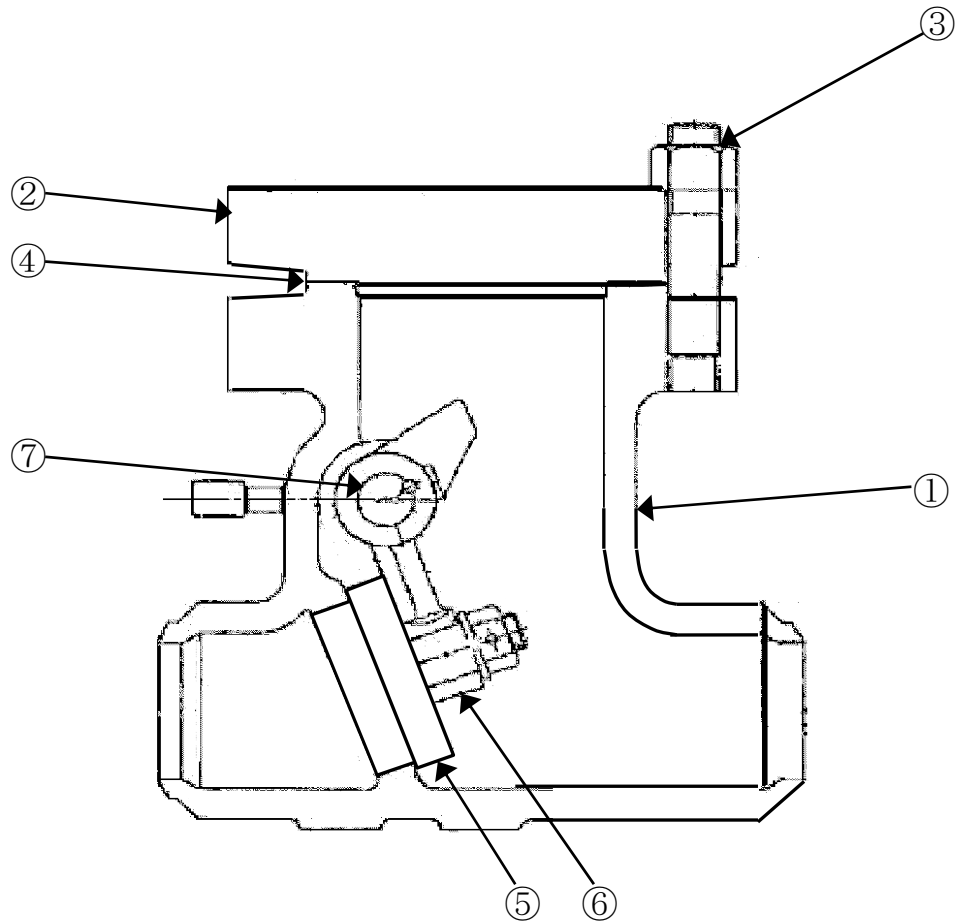
蒸気に接する弁箱（弁座一体型）及びアームには炭素鋼鋳鋼、弁ふた及び弁体には炭素鋼が使用されている。

なお、当該弁は、ジョイントボルト・ナットを取外すことにより、弁内部の点検手入れが可能である。

東海第二の MSIV-LCS 共通ベント逆止弁の構造図を図 2.1-2 に示す。

(2) 材料及び使用条件

東海第二の MSIV-LCS 共通ベント逆止弁主要部位の使用材料を表 2.1-3 に、使用条件を表 2.1-4 に示す。



No.	部位
①	弁箱（弁座一体型）
②	弁ふた
③	ジョイントボルト・ナット
④	ガスケット
⑤	弁体
⑥	アーム
⑦	弁棒

図 2.1-2 MSIV-LCS 共通ベント逆止弁構造図

表 2.1-3 MSIV-LCS 共通ベント逆止弁主要部位の使用材料

機能達成に必要な項目	サブシステム	部位	材料
バウンダリの維持	耐圧	弁箱（弁座一体型）	炭素鋼鋳鋼（ステライト肉盛）
		弁ふた	炭素鋼
		ジョイントボルト・ナット	低合金鋼
	シール	グラندパッキン	（消耗品）
		ガスケット	（消耗品）
隔離機能の維持	隔離	弁体	炭素鋼（ステライト肉盛）
作動機能の維持	駆動力伝達	アーム	炭素鋼鋳鋼
		弁棒	ステンレス鋼

表 2.1-4 MSIV-LCS 共通ベント逆止弁の使用条件

最高使用圧力	8.62 MPa
最高使用温度	302 °C
内部流体	蒸気

2.1.3 非常用ディーゼル発電機海水系出口逆止弁

(1) 構造

東海第二の非常用ディーゼル発電機海水系出口逆止弁は口径 250A, 最高使用圧力 0.70 MPa, 最高使用温度 66 °Cのスイング型逆止弁で, 2 台設置されている。

弁本体は, 海水を内包する耐圧部 (弁箱 (弁座一体型)), 弁ふた, ジョイントボルト・ナット), 海水を仕切る隔離部 (弁体 (アーム一体型)) 及び弁体 (アーム一体型) の支持部 (弁棒) からなる。

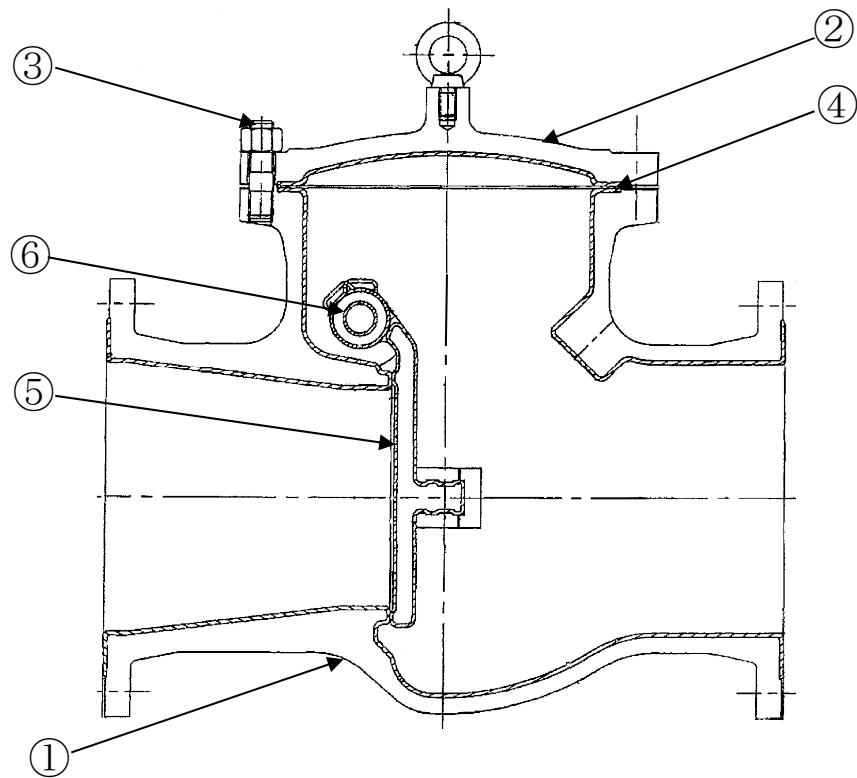
海水に接する弁箱 (弁座一体型), 弁ふた, 弁体 (アーム一体型) には炭素鋼鋳鋼, 弁棒にはステンレス鋼が使用されており, 接液部にはフッ素樹脂ライニングが施されている。

なお, 当該弁は, ジョイントボルト・ナットを取外すことにより, 弁内部の点検手入れが可能である。

東海第二の非常用ディーゼル発電機海水系出口逆止弁の構造図を図 2.1-3 に示す。

(2) 材料及び使用条件

東海第二の非常用ディーゼル発電機海水系出口逆止弁主要部位の使用材料を表 2.1-5 に, 使用条件を表 2.1-6 に示す。



No.	部位
①	弁箱（弁座一体型）
②	弁ふた
③	ジョイントボルト・ナット
④	ガスケット
⑤	弁体（アーム一体型）
⑥	弁棒

図 2.1-3 非常用ディーゼル発電機海水系出口逆止弁構造図

表 2.1-5 非常用ディーゼル発電機海水系出口逆止弁主要部位の使用材料

機能達成に必要な項目	サブシステム	部位	材料
バウンダリの維持	耐圧	弁箱（弁座一体型）	炭素鋼鋳鋼（フッ素樹脂ライニング）
		弁ふた	炭素鋼鋳鋼（フッ素樹脂ライニング）
		ジョイントボルト・ナット	低合金鋼
	シール	ガスケット	（消耗品）
隔離機能の維持	隔離	弁体（アーム一体型）	炭素鋼鋳鋼（フッ素樹脂ライニング）
作動機能の維持	作動支持	弁棒	ステンレス鋼（フッ素樹脂ライニング）

表 2.1-6 非常用ディーゼル発電機海水系出口逆止弁の使用条件

最高使用圧力	0.70 MPa
最高使用温度	66 °C
内部流体	海水

2.1.4 原子炉再循環ポンプシールパージ内側逆止弁

(1) 構造

東海第二の原子炉再循環ポンプシールパージ内側逆止弁は、口径 20A、最高使用圧力 12.06 MPa、最高使用温度 302 °C のリフト型逆止弁で、2 台設置されている。

弁本体は、純水を内包する耐圧部（弁箱（弁座一体型）、弁ふた（リテーナ付））、純水を仕切る隔離部（弁箱（弁座一体型）、弁体）からなる。

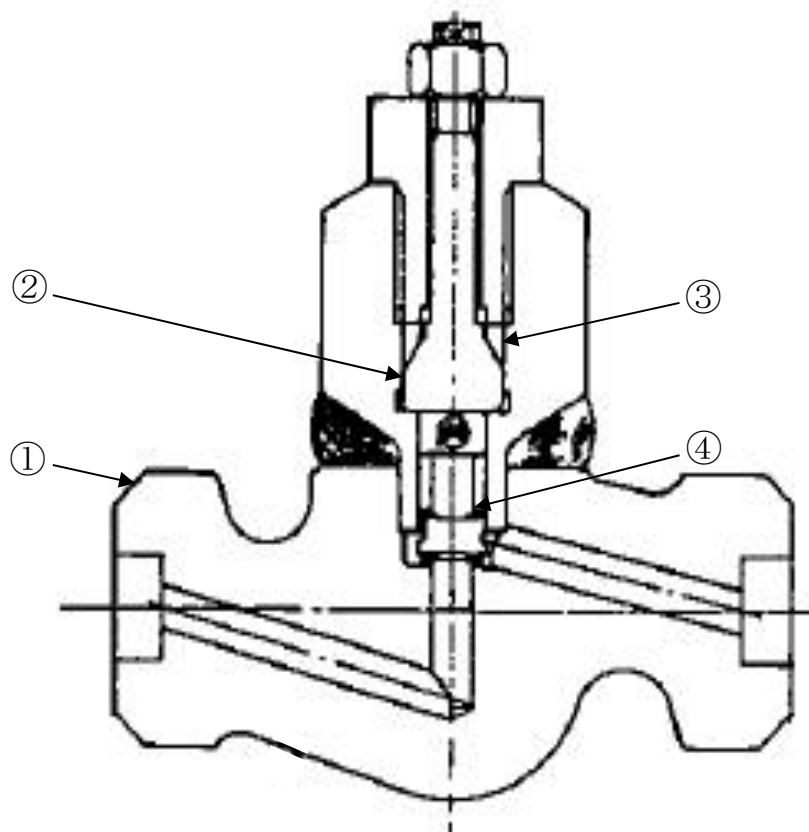
純水に接する弁箱（弁座一体型）、弁ふた（リテーナ付）、弁体にはステンレス鋼が使用されている。

なお、当該弁は、弁ふた（リテーナ付）を取外すことにより、弁内部の点検手入れが可能である。

東海第二の原子炉再循環ポンプシールパージ内側逆止弁の構造図を図 2.1-4 に示す。

(2) 材料及び使用条件

東海第二の原子炉再循環ポンプシールパージ内側逆止弁主要部位の使用材料を表 2.1-7 に、使用条件を表 2.1-8 に示す。



No.	部位
①	弁箱（弁座一体型）
②	弁ふた（リテーナ付）
③	ガスケット
④	弁体

図 2.1-4 原子炉再循環ポンプシールパージ内側逆止弁構造図

表 2.1-7 原子炉再循環ポンプシールパージ内側逆止弁主要部位の使用材料

機能達成に必要な項目	サブシステム	部位	材料
バウンダリの維持	耐圧	弁箱（弁座一体型）	ステンレス鋼（ステライト肉盛）
		弁ふた（リテーナ付）	ステンレス鋼
	シール	ガスケット	（消耗品）
隔離機能の維持	隔離	弁体	ステンレス鋼（ステライト肉盛）

表 2.1-8 原子炉再循環ポンプシールパージ内側逆止弁の使用条件

最高使用圧力	12.06 MPa
最高使用温度	302 °C
内部流体	純水

2.1.5 SLC ポンプ出口逆止弁

(1) 構造

東海第二の SLC ポンプ出口逆止弁は、口径 40A、最高使用圧力 9.66 MPa、最高使用温度 66 °C のリフト型逆止弁で、2 台設置されている。

弁本体は、五ほう酸ナトリウム水を内包する耐圧部（弁箱（弁座一体型）、弁ふた、ジョイントボルト・ナット）、五ほう酸ナトリウム水を仕切る隔離部（弁箱（弁座一体型）、弁体、スプリング）からなる。

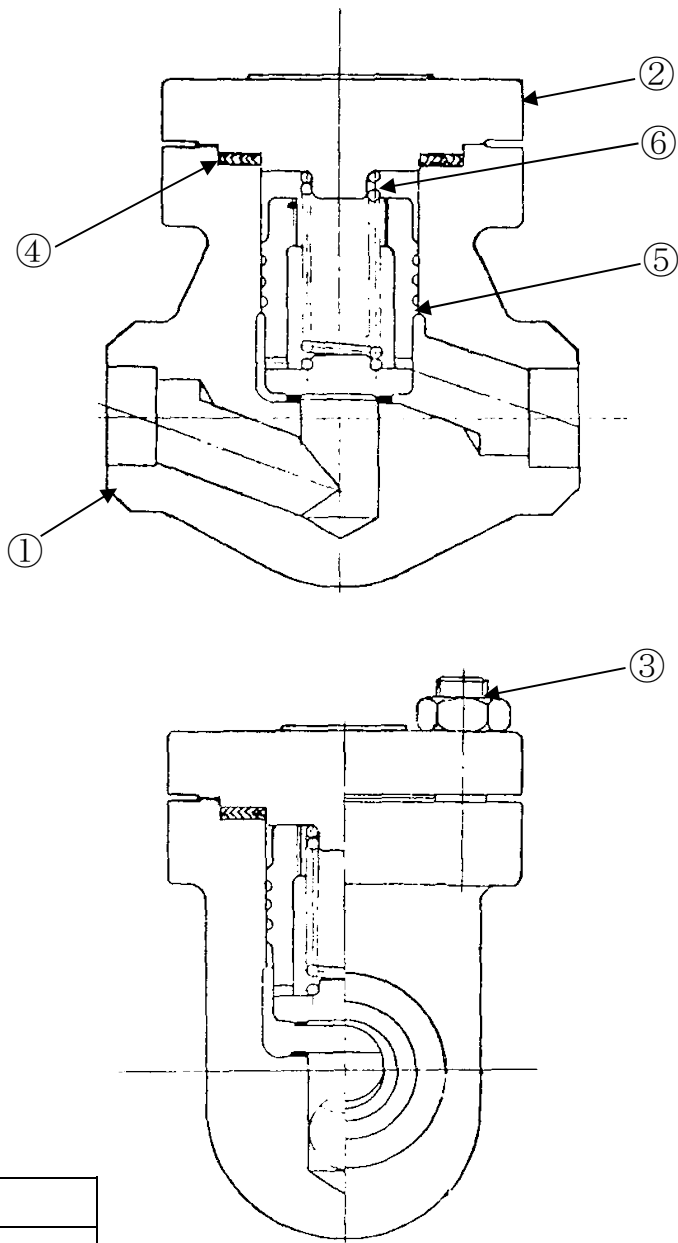
五ほう酸ナトリウム水に接する弁箱（弁座一体型）、弁ふた、弁体にはステンレス鋼が使用されている。

なお、当該弁は、ジョイントボルト・ナットを取外すことにより、弁内部の点検手入れが可能である。

東海第二の SLC ポンプ出口逆止弁の構造図を図 2.1-5 に示す。

(2) 材料及び使用条件

東海第二の SLC ポンプ出口逆止弁主要部位の使用材料を表 2.1-9 に、使用条件を表 2.1-10 に示す。



No.	部位
①	弁箱（弁座一体型）
②	弁ふた
③	ジョイントボルト・ナット
④	ガスケット
⑤	弁体
⑥	スプリング

図 2. 1-5 SLC ポンプ出口逆止弁構造図

表 2.1-9 SLC ポンプ出口逆止弁主要部位の使用材料

機能達成に必要な項目	サブシステム	部位	材料
バウンダリの維持	耐圧	弁箱（弁座一体型）	ステンレス鋼（ステライト肉盛）
		弁ふた	ステンレス鋼
		ジョイントボルト・ナット	低合金鋼・炭素鋼
	シール	ガスケット	（消耗品）
隔離機能の維持	隔離	弁体	ステンレス鋼（ステライト肉盛）
		スプリング	ステンレス鋼

表 2.1-10 SLC ポンプ出口逆止弁の使用条件

最高使用圧力	9.66 MPa
最高使用温度	66 °C
内部流体	五ほう酸ナトリウム水

2.1.6 逃がし安全弁 (ADS) N2 供給管逆止弁

(1) 構造

東海第二の逃がし安全弁 (ADS) N2 供給管逆止弁は口径 15A, 最高使用圧力 1.38 MPa, 最高使用温度 66 °C のリフト型逆止弁で, 7 台設置されている。

弁本体は, ガス (窒素) を内包する耐圧部 (弁箱 (弁座一体型), 弁ふた, ジョイントボルト・ナット), ガスを仕切る隔離部 (弁箱 (弁座一体型), 弁体) からなる。

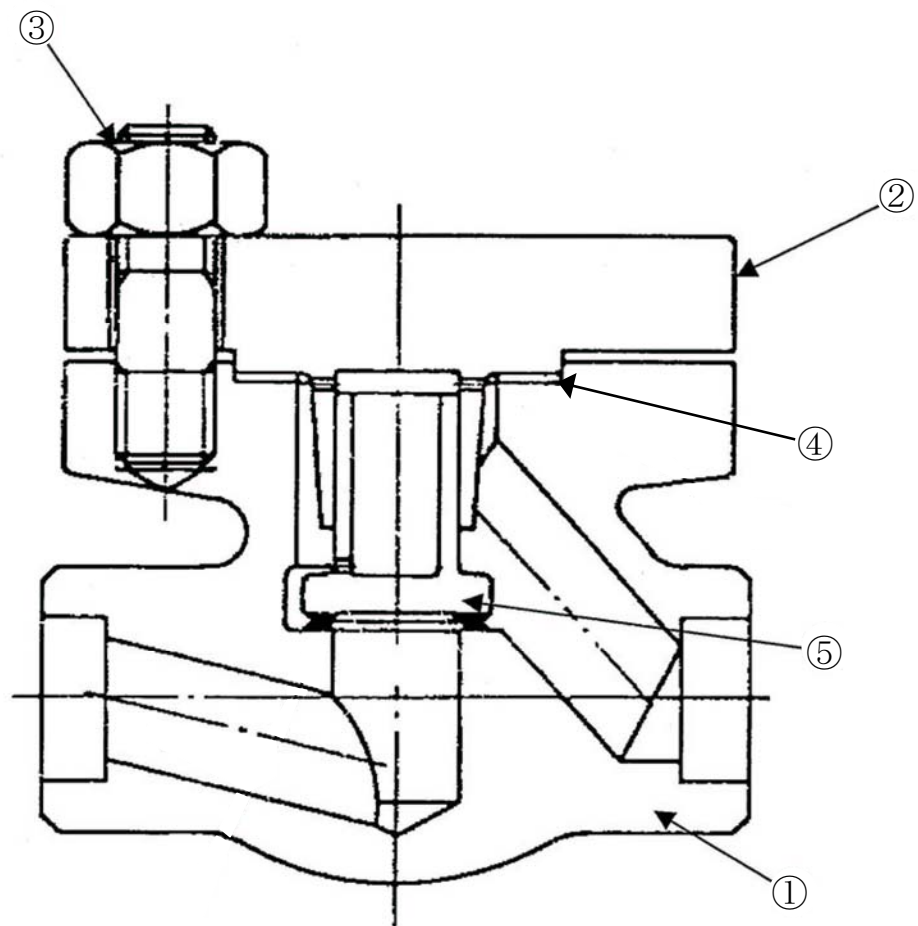
ガスに接する弁箱 (弁座一体型), 弁ふた, 弁体にはステンレス鋼が使用されている。

なお, 当該弁は, ジョイントボルト・ナットを取外すことにより, 弁内部の点検手入れが可能である。

東海第二の逃がし安全弁 (ADS) N2 供給管逆止弁の構造図を図 2.1-6 に示す。

(2) 材料及び使用条件

東海第二の逃がし安全弁 (ADS) N2 供給管逆止弁主要部位の使用材料を表 2.1-11 に, 使用条件を表 2.1-12 に示す。



No.	部位
①	弁箱（弁座一体型）
②	弁ふた
③	ジョイントボルト・ナット
④	ガスケット
⑤	弁体

図 2.1-6 逃がし安全弁（ADS）N2 供給管逆止弁構造図

表 2.1-11 逃がし安全弁 (ADS) N2 供給管逆止弁主要部位の使用材料

機能達成に必要な項目	サブシステム	部位	材料
バウンダリの維持	耐圧	弁箱 (弁座一体型)	ステンレス鋼 (ステライト肉盛)
		弁ふた	ステンレス鋼
		ジョイントボルト・ナット	低合金鋼
	シール	ガスケット	(消耗品)
隔離機能の維持	隔離	弁体	ステンレス鋼 (ステライト肉盛)

表 2.1-12 逃がし安全弁 (ADS) N2 供給管逆止弁の使用条件

最高使用圧力	1.38 MPa
最高使用温度	66 °C
内部流体	ガス(窒素)

2.1.7 残留熱除去海水系ポンプ逆止弁

(1) 構造

東海第二の残留熱除去海水系ポンプ逆止弁は、口径 350A, 最高使用圧力 3.45 MPa, 最高使用温度 38 °Cのスイング型逆止弁で、4 台設置されている。

弁本体は、海水を内包する耐圧部（弁箱、弁ふた、ジョイントボルト・ナット）、海水を仕切る隔離部（弁体、弁座）及び弁体の支持部（アーム、弁棒）からなる。

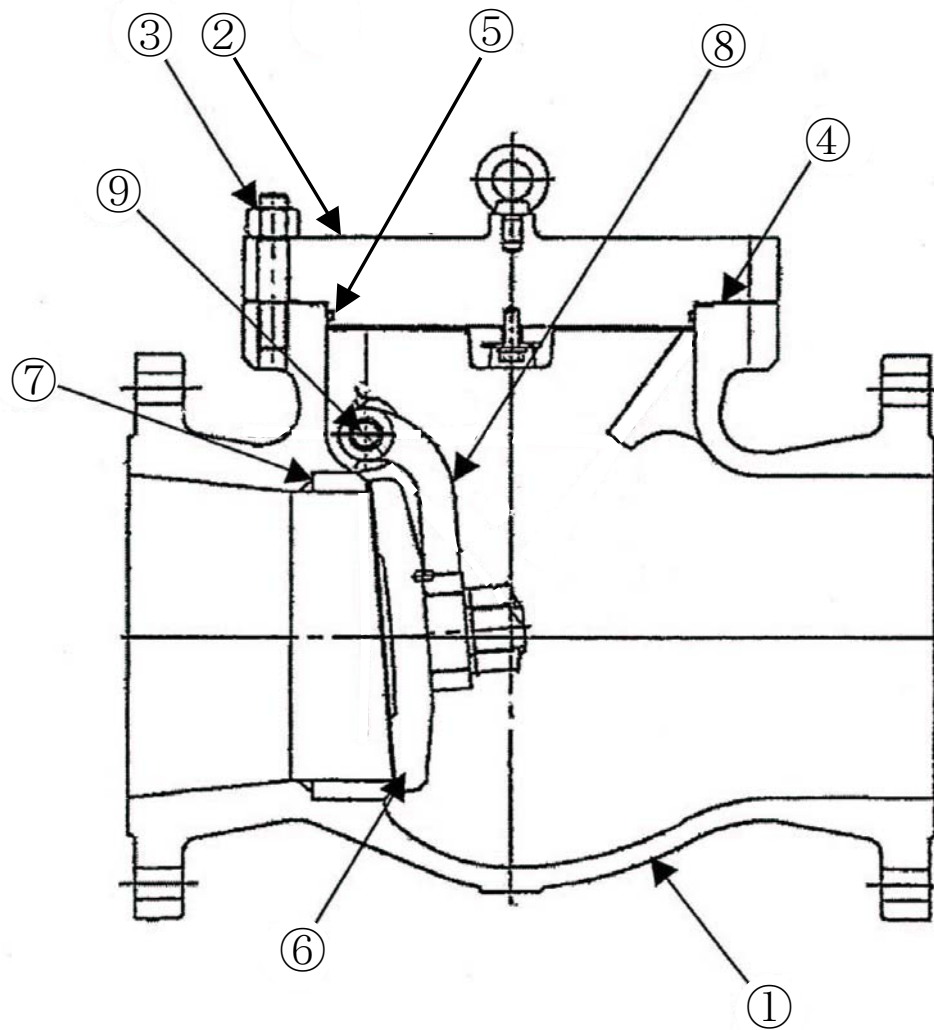
海水に接する弁箱にはステンレス鋳鋼、弁ふた、弁体、弁座、アームにはステンレス鋼が使用されている。

なお、当該弁は、ジョイントボルト・ナットを取外すことにより、弁内部の点検手入れが可能である。

東海第二の残留熱除去海水系ポンプ逆止弁の構造図を図 2.1-7 に示す。

(2) 材料及び使用条件

東海第二の残留熱除去海水系ポンプ逆止弁主要部位の使用材料を表 2.1-13 に、使用条件を表 2.1-14 に示す。



No.	部位
①	弁箱
②	弁ふた
③	ジョイントボルト・ナット
④	ガスケット
⑤	Oリング
⑥	弁体
⑦	弁座
⑧	アーム
⑨	弁棒

図 2.1-7 残留熱除去海水系ポンプ逆止弁構造図

表 2.1-13 残留熱除去海水系ポンプ逆止弁主要部位の使用材料

機能達成に必要な項目	サブシステム	部位	材料
バウンダリの維持	耐圧	弁箱	ステンレス鋳鋼
		弁ふた	ステンレス鋼
		ジョイントボルト・ナット	低合金鋼
	シール	ガスケット	(消耗品)
		Oリング	(消耗品)
隔離機能の維持	隔離	弁体	ステンレス鋼 (ステライト肉盛)
		弁座	ステンレス鋼 (ステライト肉盛)
作動機能の維持	作動支持	アーム	ステンレス鋼
		弁棒	ステンレス鋼

表 2.1-14 残留熱除去海水系ポンプ逆止弁の使用条件

最高使用圧力	3.45 MPa
最高使用温度	38 °C
内部流体	海水

2.2 経年劣化事象の抽出

2.2.1 機器の機能達成に必要な項目

逆止弁の機能である逆流防止機能の達成に必要な項目は以下のとおり。

- (1) バウンダリの維持
- (2) 隔離機能の維持
- (3) 作動機能の維持

2.2.2 高経年化対策上着目すべき経年劣化事象の抽出

(1) 想定される経年劣化事象の抽出

逆止弁について、機能達成に必要な項目を考慮して主要部位に展開した上で、個々の部位の材料、構造、使用条件（内部流体の種類、圧力、温度等）及び現在までの運転経験を考慮し、表 2.2-1 に示すとおり、想定される経年劣化事象を抽出した（表 2.2-1 で○又は△、▲）。

なお、消耗品及び定期取替品は以下のとおり評価対象外とする。

(2) 消耗品及び定期取替品の扱い

ガスケット、Oリング及びグランドパッキンは消耗品であり、設計時に長期間使用せず取替を前提としていることから高経年化対策を見極める上での評価対象外とする。

(3) 高経年化対策上着目すべき経年劣化事象の抽出

想定される経年劣化事象のうち下記①、②に該当しない事象を高経年化対策上着目すべき経年劣化事象と判断した。

なお、下記①、②に該当する事象については、2.2.3 項に示すとおり、高経年化対策上着目すべき経年劣化事象ではないと判断した。

- ① 想定した劣化傾向と実際の劣化傾向の乖離が考え難い経年劣化事象であって、想定した劣化傾向等に基づき適切な保全活動を行っているもの（日常劣化管理事象として表 2.2-1 で△）
- ② 現在までの運転経験や使用条件から得られた材料試験データとの比較等により、今後も経年劣化の進展が考えられない、又は進展傾向が極めて小さいと考えられる経年劣化事象（日常劣化管理事象以外として表 2.2-1 で▲）

この結果、高経年化対策上着目すべき経年劣化事象として以下の事象が抽出された（表 2.2-1 で○）。

- a. 弁箱の疲労割れ [原子炉給水逆止弁]

2.2.3 高経年化対策上着目すべき経年劣化事象ではない事象

(1) 想定した劣化傾向と実際の劣化傾向の乖離が考え難い経年劣化事象であって、想定した劣化傾向等に基づき適切な保全活動を行っているもの（日常劣化管理事象）

a. 弁箱，弁ふたの外面の腐食（全面腐食）〔原子炉給水逆止弁，MSIV-LCS 共通ベント逆止弁〕

弁箱，弁ふたは炭素鋼鋳鋼又は炭素鋼であり，腐食が想定されるが，大気接触部は塗装が施されていることから，塗膜が健全であれば腐食が発生する可能性は小さく，分解点検時に目視点検を行い，必要に応じて補修塗装することにより機能を維持している。

したがって，弁箱，弁ふたの外面の腐食（全面腐食）は高経年化対策上着目すべき経年劣化事象ではないと判断する。

b. 弁箱，弁ふた，弁体，弁座の腐食（流れ加速型腐食）〔原子炉給水逆止弁〕

弁箱，弁ふた，弁体，弁座は炭素鋼鋳鋼又は炭素鋼であり，内部流体が純水又は蒸気であるため腐食（流れ加速型腐食）が想定されるが，分解点検時の目視点検において有意な腐食（流れ加速型腐食）がないことを確認しており，必要に応じて補修又は取替を行うことにより機能を維持している。

したがって，弁箱，弁ふた，弁体，弁座の腐食（流れ加速型腐食）は高経年化対策上着目すべき経年劣化事象ではないと判断する。

c. 弁箱，弁ふた，弁体，アームの腐食（流れ加速型腐食）〔MSIV-LCS 共通ベント逆止弁〕

弁箱，弁ふた，弁体，アームは炭素鋼鋳鋼又は炭素鋼であり，内部流体が純水又は蒸気であるため腐食（流れ加速型腐食）が想定されるが，分解点検時の目視点検において有意な腐食（流れ加速型腐食）がないことを確認しており，必要に応じて補修又は取替を行うことにより機能を維持している。

したがって，弁箱，弁ふた，弁体，アームの腐食（流れ加速型腐食）は高経年化対策上着目すべき経年劣化事象ではないと判断する。

d. ジョイントボルト・ナットの腐食（全面腐食）〔原子炉給水逆止弁，MSIV-LCS 共通ベント逆止弁，非常用ディーゼル発電機海水系出口逆止弁，SLC ポンプ出口逆止弁，逃がし安全弁（ADS）N2 供給管逆止弁，残留熱除去海水系ポンプ逆止弁〕

ジョイントボルト・ナットは低合金鋼又は炭素鋼であり腐食が想定されるが，分解点検時に手入れ・清掃を行うことにより機能を維持することとしている。

したがって，ジョイントボルト・ナットの腐食（全面腐食）は高経年化対策上着目すべき経年劣化事象ではないと判断する。

e. 弁体，弁棒の摩耗 [原子炉給水逆止弁]

弁体，弁棒は，弁の作動に伴い摺動部に摩耗が想定される。

当該逆止弁は，平成 14 年 3 月の落雷による原子炉トリップ後の原子炉起動中において，弁体シート面の摩耗により開動作しない事象が発生した。

対策として，分解点検時の目視点検に加え，シート面ラッピング及び面粗さ測定を実施することにより機能を維持している。

したがって，弁体，弁棒の摩耗は高経年化対策上着目すべき経年劣化事象ではないと判断する。

f. アーム，弁棒，弁体の摩耗 [MSIV-LCS 共通ベント逆止弁，残留熱除去海水系ポンプ逆止弁]

スイング型逆止弁は，アームと弁体連結部を固定しているナットがゆるんだ場合にアームと弁体連結部に摩耗が想定されるが，分解点検時にナットの廻り止めの健全性を確認している。

弁棒，アームについては，弁作動時の摺動により摩耗が想定されるが，分解点検時の目視点検により，有意な摩耗が確認された場合は，必要に応じて補修または取替を行うことにより機能を維持している。

したがって，アーム，弁体，弁棒の摩耗は高経年化対策上着目すべき経年劣化事象ではないと判断する。

g. 弁体，弁棒の摩耗 [非常用ディーゼル発電機海水系出口逆止弁]

弁体，弁棒は，弁作動時の摺動により摩耗が想定されるが，分解点検時の目視点検により，有意な摩耗が確認された場合は，必要に応じて補修または取替を行うことにより機能を維持することとしている。

したがって，弁体，弁棒の摩耗は高経年化対策上着目すべき経年劣化事象ではないと判断する。

h. 弁箱，弁ふたの外面の腐食（全面腐食） [非常用ディーゼル発電機海水系出口逆止弁]

弁箱，弁ふたは炭素鋼鋳鋼であり腐食が想定されるが，大気接触部は塗装が施されており，塗膜が健全であれば腐食が発生する可能性は小さく，分解点検時に目視点検を行い，必要に応じて補修塗装することにより機能を維持することとしている。

したがって，弁箱，弁ふたの外面の腐食（全面腐食）は高経年化対策上着目すべき経年劣化事象ではないと判断する。

- i. 弁箱（内面），弁ふた（内面），弁体，弁棒の腐食（全面腐食）〔非常用ディーゼル発電機海水系出口逆止弁〕

弁箱，弁ふた，弁体は炭素鋼鋳鋼，弁棒はステンレス鋼であり腐食が想定されるが，海水接液部にはフッ素樹脂ライニングが施されており，フッ素樹脂ライニングが健全であれば腐食が発生する可能性は小さく，分解点検時に目視点検を行い，必要に応じて補修することにより機能を維持することとしている。

したがって，弁箱（内面），弁ふた（内面），弁体，弁棒の腐食（全面腐食）は高経年化対策上着目すべき経年劣化事象ではないと判断する。

- j. 弁箱，弁ふたの貫粒型応力腐食割れ〔原子炉再循環ポンプシールパージ内側逆止弁，SLCポンプ出口逆止弁，逃がし安全弁（ADS）N2供給管逆止弁〕

弁箱，弁ふたはステンレス鋼であり，大気中の海塩粒子に含まれる塩化物イオンにより，外面から貫粒型応力腐食割れの発生が想定されるが，原子炉建屋内機器の塩分測定において，代表箇所における定期的な目視点検及び付着塩分量測定を実施し，その結果により必要に応じ機器外面清掃及び浸透探傷検査を実施することとしている。

また，東海第二では工事における副資材管理でステンレス鋼への塩分付着を防止している。

したがって，弁箱，弁ふたの貫粒型応力腐食割れは高経年化対策上着目すべき経年劣化事象ではないと判断する。

- k. 弁箱，弁ふた，弁体の粒界型応力腐食割れ〔原子炉再循環ポンプシールパージ内側逆止弁〕

弁箱，弁ふた，弁体はステンレス鋼であり粒界型応力腐食割れの発生が想定されるが，分解点検時の目視点検において，有意な欠陥が確認された場合，補修又は取替を行うことにより機能を維持している。

したがって，弁箱，弁ふた，弁体の粒界型応力腐食割れは高経年化対策上着目すべき経年劣化事象ではないと判断する。

- l. 弁箱，弁ふた，弁体，弁座，アーム，弁棒の腐食（孔食・隙間腐食）〔残留熱除去海水系ポンプ逆止弁〕

弁箱はステンレス鋳鋼，弁ふた，弁体，弁座，アーム，弁棒はステンレス鋼であり，海水接液部については，腐食（孔食・隙間腐食）が想定されるが，分解点検時の目視点検において腐食（孔食・隙間腐食）の状況を確認し，必要に応じて補修又は取替を実施することにより機能を維持している。

したがって，弁箱，弁ふた，弁体，弁座，アーム，弁棒の腐食（孔食・隙間腐食）は高経年化対策上着目すべき経年劣化事象ではないと判断する。

m. スプリングのへたり [スプリングのある逆止弁共通]

スプリングは、常時応力がかかった状態で使用されるためへたりが想定されるが、スプリング使用時のねじり応力が許容ねじり応力以下になるように設定されており、さらにスプリングの材料に対する推奨最高使用温度よりも実際の使用温度は低いことから、へたりが進行する可能性は小さい。

なお、分解点検時の目視点検において有意な変形は認められておらず、今後も使用環境が変わらないことから、これらの傾向が変化する要因があるとは考え難い。

したがって、スプリングのへたりは高経年化対策上着目すべき経年劣化事象ではないと判断する。

n. 弁体の摩耗 [原子炉再循環ポンプシールパージ内側逆止弁, SLCポンプ出口逆止弁, 逃がし安全弁 (ADS) N2供給管逆止弁]

弁体の摺動部は、弁の開閉による摩耗が想定されるが、摺動荷重は加わらず、有意な摩耗が発生する可能性は小さい。

なお、分解点検時の目視点検において有意な摩耗は認められておらず、今後も使用環境が変わらないことから、これらの傾向が変化する要因があるとは考え難い。

したがって、弁体の摩耗は高経年化対策上着目すべき経年劣化事象ではないと判断する。

o. 弁箱 (内面) , 弁ふた (内面) , 弁体, スプリングの腐食 (全面腐食) [SLC ポンプ出口逆止弁]

弁箱, 弁ふた, 弁体, スプリングはステンレス鋼であり、内部流体が五ほう酸ナトリウム水であることから腐食が想定されるが、ステンレス鋼は五ほう酸ナトリウム水に対し耐食性を有していることから、腐食が発生する可能性は小さい。

なお、分解点検時の目視点検において有意な腐食は認められておらず、今後も使用環境が変わらないことから、これらの傾向が変化する要因があるとは考え難い。

したがって、弁箱 (内面) , 弁ふた (内面) , 弁体, スプリングの腐食 (全面腐食) は高経年化対策上着目すべき経年劣化事象ではないと判断する。

- p. 弁体の固着 [原子炉再循環ポンプシールパージ内側逆止弁, SLC ポンプ出口逆止弁, 逃がし安全弁 (ADS) N2 供給管逆止弁]

リフト型逆止弁は、過去の国外プラントにおいて、系統で発生した腐食生成物が弁体と弁体摺動部の隙間に堆積したことによる弁体の固着事例が確認されているが、東海第二においては腐食生成物の発生する環境では使用していないため、弁体が固着する可能性は小さい。

なお、分解点検時において固着は認められておらず、今後も使用環境が変わらないことから、これらの傾向が変化する要因があるとは考え難い。

したがって、弁体の固着は高経年化対策上着目すべき経年劣化事象ではないと判断する。

- (2) 現在までの運転経験や使用条件から得られた材料試験データとの比較等により、今後も経年劣化の進展が考えられない、又は進展傾向が極めて小さいと考えられる経年劣化事象（日常劣化管理事象以外）

日常劣化管理事象以外に該当する事象は抽出されなかった。

表 2.2-1 (1/7) 原子炉給水逆止弁に想定される経年劣化事象

機能達成に必要な項目	サブシステム	部位	消耗品・定期取替品	材料	経年劣化事象							備考
					減肉		割れ		材質変化		その他	
					摩耗	腐食	疲労割れ	応力腐食割れ	熱時効	劣化		
バウンダリの維持	耐圧	弁箱		炭素鋼鋳鋼		△ ^{*2*3}	○					*1:ステライト肉盛 *2:流れ加速型腐食 *3:外面 *4:へたり
		弁ふた		炭素鋼鋳鋼		△ ^{*2*3}						
		ジョイントボルト・ナット		低合金鋼		△						
	シール	ガスケット	◎	—								
隔離機能の維持	隔離	弁体		炭素鋼鋳鋼 ^{*1}	△	△ ^{*2}						
		弁座		炭素鋼 ^{*1}		△ ^{*2}						
		スプリング		インコネル							△ ^{*4}	
作動機能の維持	作動支持	弁棒		ステンレス鋼	△							

○：高経年化対策上着目すべき経年劣化事象

△：高経年化対策上着目すべき経年劣化事象ではない事象（日常劣化管理事象）

表 2.2-1 (2/7) MSIV-LCS 共通ベント逆止弁に想定される経年劣化事象

機能達成に必要な項目	サブシステム	部位	消耗品・定期取替品	材料	経年劣化事象						備考	
					減肉		割れ		材質変化			その他
					摩耗	腐食	疲労割れ	応力腐食割れ	熱時効	劣化		
バウンダリの維持	耐圧	弁箱 (弁座一体型)		炭素鋼鋳鋼*1		△*2*3					*1:ステライト肉盛 *2:流れ加速型腐食 *3:外面	
		弁ふた		炭素鋼		△*2*3						
		ジョイントボルト・ナット		低合金鋼		△						
	シール	グラウンドパッキン	◎	—								
		ガスケット	◎	—								
隔離機能の維持	隔離	弁体		炭素鋼*1	△	△*2						
作動機能の維持	駆動力伝達	アーム		炭素鋼鋳鋼	△	△*2						
		弁棒		ステンレス鋼	△							

△：高経年化対策上着目すべき経年劣化事象ではない事象（日常劣化管理事象）

表 2.2-1 (3/7) 非常用ディーゼル発電機海水系出口逆止弁に想定される経年劣化事象

機能達成に必要な項目	サブシステム	部位	消耗品・定期取替品	材料	経年劣化事象						備考	
					減肉		割れ		材質変化			その他
					摩耗	腐食	疲労割れ	応力腐食割れ	熱時効	劣化		
バウンダリの維持	耐圧	弁箱（弁座一体型）		炭素鋼鋳鋼*1		△*2*3					*1:フッ素樹脂ライニング *2:外面 *3:内面	
		弁ふた		炭素鋼鋳鋼*1		△*2*3						
		ジョイントボルト・ナット		低合金鋼		△						
	シール	ガスケット	◎	—								
隔離機能の維持	隔離	弁体（アーム一体型）		炭素鋼鋳鋼*1	△	△						
作動機能の維持	作動支持	弁棒		ステンレス鋼*1	△	△						

△：高経年化対策上着目すべき経年劣化事象ではない事象（日常劣化管理事象）

表 2.2-1 (4/7) 原子炉再循環ポンプシールパージ内側逆止弁に想定される経年劣化事象

機能達成に必要な項目	サブシステム	部位	消耗品・定期取替品	材料	経年劣化事象						備考	
					減肉		割れ		材質変化			その他
					摩耗	腐食	疲労割れ	応力腐食割れ	熱時効	劣化		
バウンダリの維持	耐圧	弁箱（弁座一体型）		ステンレス鋼*1				△*2*3			*1: ステライト肉盛 *2: 貫粒型応力腐食割れ *3: 粒界型応力腐食割れ *4: 固着	
		弁ふた（リテーナ付）		ステンレス鋼				△*2*3				
	シール	ガスケット	◎	—								
隔離機能の維持	隔離	弁体		ステンレス鋼*1	△			△*3		△*4		

△：高経年化対策上着目すべき経年劣化事象ではない事象（日常劣化管理事象）

表 2.2-1 (5/7) SLC ポンプ出口逆止弁に想定される経年劣化事象

機能達成に必要な項目	サブシステム	部位	消耗品・定期取替品	材料	経年劣化事象						備考	
					減肉		割れ		材質変化			その他
					摩耗	腐食	疲労割れ	応力腐食割れ	熱時効	劣化		
バウンダリの維持	耐圧	弁箱 (弁座一体型)		ステンレス鋼*1		△*2		△*3			*1:ステライト肉盛 *2:内面 *3:貫粒型応力腐食割れ *4:固着 *5:へたり	
		弁ふた		ステンレス鋼		△*2		△*3				
		ジョイントボルト・ナット		低合金鋼・炭素鋼		△						
	シール	ガスケット	◎	—								
隔離機能の維持	隔離	弁体		ステンレス鋼*1	△	△				△*4		
		スプリング		ステンレス鋼		△				△*5		

△：高経年化対策上着目すべき経年劣化事象ではない事象（日常劣化管理事象）

表 2.2-1 (6/7) 逃がし安全弁 (ADS) N2 供給管逆止弁に想定される経年劣化事象

機能達成に必要な項目	サブシステム	部位	消耗品・定期取替品	材料	経年劣化事象						備考	
					減肉		割れ		材質変化			その他
					摩耗	腐食	疲労割れ	応力腐食割れ	熱時効	劣化		
バウンダリの維持	耐圧	弁箱 (弁座一体型)		ステンレス鋼*1				△*2			*1:ステライト肉盛 *2:貫粒型応力腐食割れ *3:固着	
		弁ふた		ステンレス鋼				△*2				
		ジョイントボルト・ナット		低合金鋼		△						
	シール	ガスケット	◎	—								
隔離機能の維持	隔離	弁体		ステンレス鋼*1	△					△*3		

△：高経年化対策上着目すべき経年劣化事象ではない事象（日常劣化管理事象）

表 2.2-1 (7/7) 残留熱除去海水系ポンプ逆止弁に想定される経年劣化事象

機能達成に必要な項目	サブシステム	部位	消耗品・定期取替品	材料	経年劣化事象							備考
					減肉		割れ		材質変化		その他	
					摩耗	腐食	疲労割れ	応力腐食割れ	熱時効	劣化		
バウンダリの維持	耐圧	弁箱		ステンレス鋳鋼		△*2						*1:ステライト肉盛 *2:孔食・隙間腐食
		弁ふた		ステンレス鋼		△*2						
		ジョイントボルト・ナット		低合金鋼		△						
	シール	ガスケット	◎	—								
		Oリング	◎	—								
隔離機能の維持	隔離	弁体		ステンレス鋼*1	△	△*2						
		弁座		ステンレス鋼*1		△*2						
作動機能の維持	作動支持	アーム		ステンレス鋼	△	△*2						
		弁棒		ステンレス鋼	△	△*2						

△：高経年化対策上着目すべき経年劣化事象ではない事象（日常劣化管理事象）

2.3 高経年化対策上着目すべき経年劣化事象の評価

(1) 弁箱の疲労割れ [原子炉給水逆止弁]

a. 事象の説明

原子炉給水逆止弁の弁箱は、プラントの起動・停止時等に熱過渡を受けることとなるため、疲労が蓄積される可能性がある。

b. 技術評価

① 健全性評価

原子炉給水逆止弁について、日本機械学会「発電用原子力設備規格 設計・建設規格 JSME S NC1-2005 (2007年追補版を含む)」(以下、「設計・建設規格」という)に基づいて評価した。評価対象部位を図 2.3-1 に示す。

疲労評価は、運転期間延長認可申請に伴う評価として、2016年11月時点までの運転実績に基づき推定した2016年度以降の評価対象期間での推定過渡回数を包含し、より保守的*に設定した過渡回数とした。

*: 評価条件として、2011年3月から2020年8月末まで冷温停止状態、2020年9月以降の過渡回数発生頻度は実績の1.5倍を想定した。

また、使用環境を考慮した疲労については、日本機械学会「発電用原子力設備規格 環境疲労評価手法 JSME S NF1-2009」に基づいて評価した。評価用過渡条件を表 2.3-1 に、評価結果を表 2.3-2 に示す。

その結果、運転開始後60年時点の疲労累積係数は許容値を下回り、疲労割れ発生の可能性は小さいと判断する。

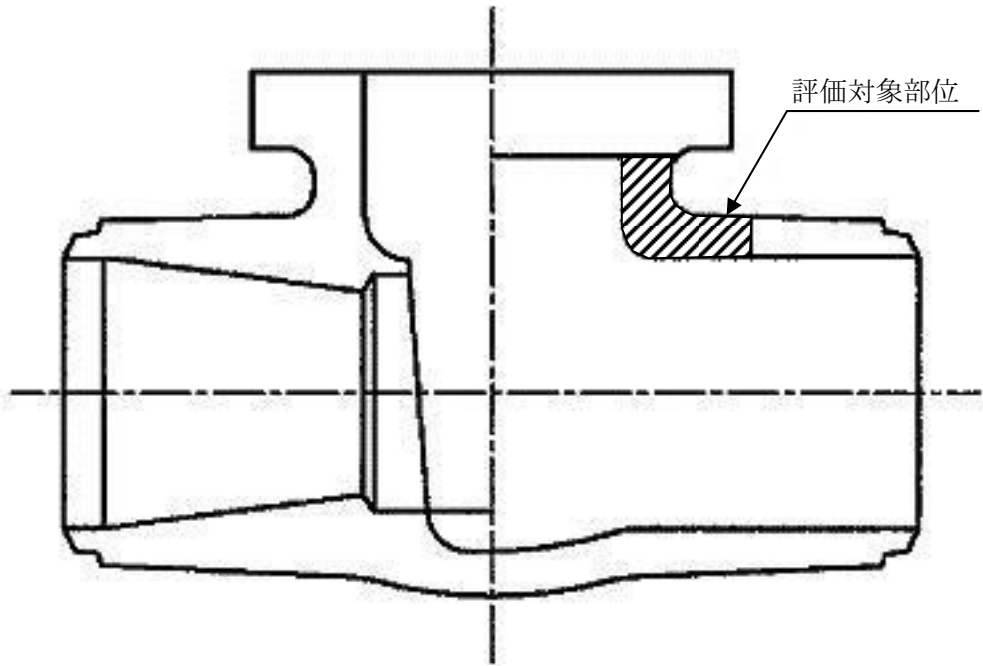


图 2.3-1 原子炉給水逆止弁疲労評価対象部位

表 2.3-1 原子炉給水逆止弁の疲労評価用過渡条件

運転条件	運転実績に基づく過渡回数 (2016年11月時点)	60年目推定
耐圧試験	72	132
起動 (昇温)	65	110
起動 (タービン起動)	65	110
夜間低出力運転 (出力 75%)	67	120
週末低出力運転 (出力 50%)	115	165
制御棒パターン変更	96	176
給水加熱機能喪失 (発電機トリップ)	0	1
給水加熱機能喪失 (給水加熱器部分バイパス)	0	1
スクラム (タービントリップ)	16	22
スクラム (原子炉給水ポンプ停止)	3	6
スクラム (その他スクラム)	20	24
停止	65	111
ボルト取外し	26	49

表 2.3-2 原子炉給水逆止弁の疲労評価結果

評価部位	運転実績回数に基づく疲労累積係数 (許容値 : 1 以下)		
	設計・建設規格の疲労線図 による評価		発電用原子力設備規格 環境疲労評価手法による評価 (環境を考慮)
	現時点 (2016年11月時点)	運転開始後 60年時点	運転開始後 60年時点
弁箱	0.0529	0.0862	0.8848

② 現状保全

弁箱内表面については、これまでの目視点検結果から異常は確認されていない。

さらに、実過渡回数に基づく評価を実施し問題ないことを確認しており、今後も高経年化技術評価に合わせて実施することとしている。

③ 総合評価

健全性評価結果より弁箱の疲労割れが発生する可能性は小さいと考えられる。

また、弁箱の疲労割れについては、分解点検の目視検査により検知可能であることから、現状の保全は点検手法として適切であると判断する。

ただし、疲労評価は実過渡回数に依存するため、今後も実過渡回数を把握し評価する必要がある。

c. 高経年化への対応

弁箱の疲労割れについては、継続的に実過渡回数の確認を行い、運転開始後 60 年時点の推定過渡回数を上回らないことを確認する。

3. 代表機器以外への展開

本章では、2章で実施した代表機器の技術評価について、1章で実施したグループ化で代表機器となっていない機器への展開について検討した。

[対象系統]

- ① 中性子計装系
- ② 制御棒駆動系
- ③ ほう酸水注入系
- ④ 残留熱除去系
- ⑤ 高圧炉心スプレイ系
- ⑥ 低圧炉心スプレイ系
- ⑦ 原子炉隔離時冷却系
- ⑧ 原子炉系
- ⑨ 原子炉再循環系
- ⑩ 原子炉冷却材浄化系
- ⑪ 燃料プール冷却浄化系
- ⑫ 抽気系
- ⑬ 復水系
- ⑭ 給水系
- ⑮ 給水加熱器ドレン系
- ⑯ 非常用ディーゼル発電機海水系
- ⑰ 高圧炉心スプレイ系ディーゼル発電機海水系
- ⑱ 制御用圧縮空気系
- ⑲ サプレッション・プール水 pH 制御装置
- ⑳ 重大事故等対処設備
- ㉑ 浸水防護施設

3.1 高経年化対策上着目すべき経年劣化事象

- a. 弁箱の疲労割れ [残留熱除去系, 高圧炉心スプレイ系, 低圧炉心スプレイ系, 原子炉隔離時冷却系, 原子炉系, 原子炉冷却材浄化系]

代表機器と同様, プラントの起動・停止時等に熱過渡を受けることになるため, 繰返しによる熱疲労が蓄積される可能性があるが, 代表機器の評価結果では, 許容値に対し十分余裕があることから, 弁箱に疲労割れが発生する可能性は小さい。

また, 分解点検時に目視点検を実施し, 疲労割れがないことを確認しており, 今後も分解点検時の目視点検により, 弁箱内に疲労割れがないことを確認していく。

したがって, 代表機器と同様に高経年化対策の観点から現状の保全内容に対し追加すべき項目はないと判断する。

3.2 高経年化対策上着目すべき経年劣化事象ではない事象

- (1) 想定した劣化傾向と実際の劣化傾向の乖離が考え難い経年劣化事象であって, 想定した劣化傾向等に基づき適切な保全活動を行っているもの (日常劣化管理事象)

- a. 弁箱, 弁ふたの外面の腐食 (全面腐食) [弁箱, 弁ふたの材料が炭素鋼鋳鋼又は炭素鋼の逆止弁共通]

代表機器と同様, 弁箱, 弁ふたは炭素鋼鋳鋼又は炭素鋼であり, 腐食 (全面腐食) が想定されるが, 大気接触部は塗装が施されていることから, 塗膜が健全であれば腐食が発生する可能性は小さく, 分解点検時に目視点検を行い, 必要に応じて補修塗装することにより機能を維持している。

重大事故等対処設備等の新たに設置される機器については, 上記同様, 今後の分解点検時に目視点検を行い, 必要に応じて補修塗装することにより機能を維持することとしている。

したがって, 弁箱, 弁ふたの外面の腐食 (全面腐食) は高経年化対策上着目すべき経年劣化事象ではないと判断する。

- b. 弁箱, 弁ふた, 弁体, アーム, 弁座の腐食 (流れ加速型腐食) [純水系又は蒸気系炭素鋼逆止弁共通]

代表機器と同様, 弁箱, 弁ふた, 弁体, アーム, 弁座は炭素鋼鋳鋼又は炭素鋼であり, 内部流体が純水又は蒸気であるため腐食 (流れ加速型腐食) が想定されるが, 分解点検時の目視点検において有意な腐食 (流れ加速型腐食) がないことを確認しており, 必要に応じて補修又は取替を行うことにより機能を維持している。

重大事故等対処設備等の新たに設置される機器については, 上記同様, 今後の分解点検時に目視点検を行い, 必要に応じて補修又は取替を行うことにより機能を維持することとしている。

したがって, 弁箱, 弁ふた, 弁体, アーム, 弁座の腐食 (流れ加速型腐食) は高経年化対策上着目すべき経年劣化事象ではないと判断する。

c. ジョイントボルト・ナットの腐食（全面腐食）〔材料が低合金鋼又は炭素鋼の逆止弁共通〕

代表機器と同様、ジョイントボルト・ナットは低合金鋼又は炭素鋼であり腐食が想定されるが、分解点検時に手入れ・清掃を行うことにより機能を維持している。

重大事故等対処設備等の新たに設置される機器については、上記同様、今後の分解点検時に手入れ・清掃を行うことにより機能を維持することとしている。

したがって、ジョイントボルト・ナットの腐食（全面腐食）は高経年化対策上着目すべき経年劣化事象ではないと判断する。

d. アーム、弁体、弁棒の摩耗〔弁体－アーム一体型を除くスイング型逆止弁共通〕

代表機器と同様、スイング型逆止弁は、アームと弁体連結部を固定しているナットがゆるんだ場合にアームと弁体連結部に摩耗が想定されるが、分解点検時にナットの廻り止めの健全性を確認している。

弁棒、アームについては、弁作動時の摺動により摩耗が想定されるが、分解点検時の目視点検により、有意な摩耗が確認された場合は、必要に応じて補修又は取替を行うことにより機能を維持している。

重大事故等対処設備等の新たに設置される機器については、上記同様、今後の分解点検時に目視点検を行い、必要に応じて補修又は取替を行うことにより機能を維持することとしている。

したがって、アーム、弁体、弁棒の摩耗は高経年化対策上着目すべき経年劣化事象ではないと判断する。

e. 弁体、弁棒の摩耗〔弁体－アーム一体型スイング型逆止弁共通〕

代表機器と同様、弁体、弁棒は、弁作動時の摺動により摩耗が想定されるが、分解点検時の目視点検により、有意な摩耗が確認された場合は、必要に応じて補修又は取替を行うことにより機能を維持している。

重大事故等対処設備等の新たに設置される機器については、上記同様、今後の分解点検時に目視点検を行い、必要に応じて補修又は取替を行うことにより機能を維持することとしている。

したがって、弁体、弁棒の摩耗は高経年化対策上着目すべき経年劣化事象ではないと判断する。

- f. 弁箱（内面），弁ふた（内面），弁体，弁棒の腐食（全面腐食）〔高圧炉心スプレ
イ系ディーゼル発電機海水系逆止弁，重大事故等対処設備〕

代表機器と同様，弁箱，弁ふた，弁体は炭素鋼鋳鋼，弁棒はステンレス鋼が使用さ
れており，腐食が想定されるが海水接液部にはフッ素樹脂ライニングが施されており，
フッ素樹脂ライニングが健全であれば腐食が発生する可能性は小さく，分解点検時に
目視点検を行い，必要に応じて補修することで機能を維持することとしている。

重大事故等対処設備等の新たに設置される機器については，上記同様，今後の分解
点検時に目視点検を行い，必要に応じて補修することにより機能を維持することとし
ている。

したがって，弁箱（内面），弁ふた（内面），弁体，弁棒の腐食（全面腐食）は高
経年化対策上着目すべき経年劣化事象ではないと判断する。

- g. 弁箱，弁ふたの貫粒型応力腐食割れ〔保温が取付けられていないのステンレス鋼の
逆止弁共通〕

代表機器と同様，弁箱，弁ふたがステンレス鋼の機器は，大気中の海塩粒子に含ま
れる塩化物イオンにより，外面から貫粒型応力腐食割れの発生が想定されるが，原子
炉建屋内機器の塩分測定において，代表箇所における定期的な目視点検及び付着塩分
量測定を実施し，その結果により必要に応じ機器外面清掃及び浸透探傷検査を実施す
ることとしている。

また，東海第二では工事における副資材管理でステンレス鋼への塩分付着を防止し
ている。

重大事故等対処設備等の新たに設置される機器については，上記同様，今後も代表
箇所における定期的な目視点検及び付着塩分量測定を実施することにより機能を維
持することとしている。

したがって，弁箱，弁ふたの貫粒型応力腐食割れは高経年化対策上着目すべき経年
劣化事象ではないと判断する。

- h. 弁箱，弁ふた，弁体の粒界型応力腐食割れ〔材料がステンレス鋼の逆止弁共通〕

代表機器と同様，弁箱，弁ふた，弁体がステンレス鋼の機器で 100℃以上の内部流
体に接する部位は，粒界型応力腐食割れの発生が想定されるが，分解点検時に目視点
検を行い有意な欠陥が確認された場合，補修又は取替を行うことにより機能を維持す
ることとしている。

重大事故等対処設備等の新たに設置される機器については，上記同様，今後の分解
点検時に目視点検を行い，必要に応じて補修又は取替を行うことにより機能を維持す
ることとしている。

したがって，弁箱，弁ふた，弁体の粒界型応力腐食割れは高経年化対策上着目すべ
き経年劣化事象ではないと判断する。

i. 弁体（ねじ部）の疲労割れ [原子炉隔離時冷却系タービン排気ライン逆止弁]

タービン排気側に設置されている逆止弁は、タービン背圧の変動により開閉動作を繰り返し、弁体とアームを連結するねじ部に疲労割れを起こす可能性がある。

当該逆止弁は、2008年の定期試験時において、弁体（ねじ部）の疲労割れによる弁体の脱落事象が発生した。

対策として、衝撃緩和機構付の弁に交換するとともに、分解点検時の目視点検に加え弁体（ねじ部）の浸透探傷検査を実施しており、必要に応じて補修又は取替を行うことにより、機能を維持している。

したがって、弁体（ねじ部）の疲労割れは高経年化対策上着目すべき経年劣化事象ではないと判断する。

j. スプリングのへたり [スプリングのある逆止弁共通]

代表機器と同様、スプリングは、常時応力がかかった状態で使用されるため、へたりが想定されるが、スプリング使用時のねじり応力が許容ねじり応力以下になるように設定されており、さらにスプリングの材料に対する推奨最高使用温度よりも実際の使用温度は低いことから、へたりが進行する可能性は小さい。

なお、分解点検時の目視点検において、有意な変形は認められておらず、今後も使用環境が変わらないことから、これらの傾向が変化する要因があるとは考え難い。

したがって、スプリングのへたりは高経年化対策上着目すべき経年劣化事象ではないと判断する。

k. 弁体の摩耗 [リフト型逆止弁共通]

代表機器と同様、弁体の摺動部は、弁の開閉による摩耗が想定されるが、摺動荷重は加わらず、有意な摩耗が発生する可能性は少ない。

なお、分解点検時の目視点検において有意な摩耗は確認されておらず、今後もこれらの傾向が変化する要因があるとは考え難い。

したがって、弁体の摩耗は高経年化対策上着目すべき経年劣化事象ではないと判断する。

1. 弁箱、弁体ガイド、基礎ボルトの腐食（孔食・隙間腐食） [浸水防護施設]

弁箱、弁体ガイド、基礎ボルトはステンレス鋼であり、腐食（孔食・隙間腐食）が想定される。

当該弁は新規に設置される機器であることから、今後の分解点検時の目視点検において腐食（孔食・隙間腐食）の状況を確認し、必要に応じて補修又は取替を実施することにより機能を維持することとしている。

したがって、弁箱、弁体ガイド、基礎ボルトの腐食（孔食・隙間腐食）は高経年化対策上着目すべき経年劣化事象ではないと判断する。

m. 弁体の固着 [リフト型逆止弁共通]

代表機器と同様、リフト型逆止弁は、過去の国外プラントにおいて、系統で発生した腐食生成物が弁体と弁体摺動部の隙間に堆積したことによる、弁体の固着事例が確認されているが、東海第二においては腐食生成物の発生する環境では使用していないため、弁体が固着する可能性は小さい。

なお、分解点検時において固着は認められておらず、今後も使用環境が変わらないことから、これらの傾向が変化する要因があるとは考え難い。

したがって、弁体の固着は高経年化対策上着目すべき経年劣化事象ではないと判断する。

- (2) 現在までの運転経験や使用条件から得られた材料試験データとの比較等により、今後も経年劣化の進展が考えられない、又は進展傾向が極めて小さいと考えられる経年劣化事象（日常劣化管理事象以外）

日常劣化管理事象以外に該当する事象は抽出されなかった。

4. バタフライ弁

[対象系統]

- ① 不活性ガス系
- ② 非常用ガス処理系
- ③ 非常用ガス再循環系
- ④ 非常用ディーゼル発電機海水系
- ⑤ 高圧炉心スプレイ系ディーゼル発電機海水系
- ⑥ 重大事故等対処設備

目次

1. 対象機器及び代表機器の選定.....	4-1
1.1 グループ化の考え方及び結果.....	4-1
1.2 代表機器の選定	4-1
2. 代表機器の技術評価.....	4-3
2.1 構造, 材料及び使用条件.....	4-3
2.1.1 格納容器パージ弁.....	4-3
2.1.2 DGSW 非常用放出ライン隔離弁	4-6
2.1.3 格納容器圧力逃がし装置出口側隔離弁.....	4-9
2.2 経年劣化事象の抽出.....	4-12
2.2.1 機器の機能達成に必要な項目.....	4-12
2.2.2 高経年化対策上着目すべき経年劣化事象の抽出.....	4-12
2.2.3 高経年化対策上着目すべき経年劣化事象ではない事象.....	4-13
3. 代表機器以外への展開.....	4-19
3.1 高経年化対策上着目すべき経年劣化事象.....	4-19
3.2 高経年化対策上着目すべき経年劣化事象ではない事象.....	4-19

1. 対象機器及び代表機器の選定

東海第二で使用している主要なバタフライ弁の主な仕様を表 1-1 に示す。

これらのバタフライ弁を弁箱材料及び内部流体の観点からグループ化し、それぞれのグループより以下のとおり代表機器を選定した。

1.1 グループ化の考え方及び結果

弁箱材料及び内部流体を分類基準とし、バタフライ弁を表 1-1 に示すとおりグループ化する。

弁箱材料は炭素鋼、ステンレス鋼に分類され、内部流体はガス、海水に分類される。

1.2 代表機器の選定

表 1-1 に分類されるグループ毎に、重要度、運転状態、最高使用温度、最高使用圧力及び口径の観点から代表機器を選定する。

(1) ガス系炭素鋼バタフライ弁（内部流体：ガス、弁箱材料：炭素鋼）

このグループには、不活性ガス系、非常用ガス処理系、非常用ガス再循環系及び重大事故等対処設備が属するが、重要度が高い機器は、運転状態が同等であるため、最高使用温度及び最高使用圧力が高く、口径の大きい格納容器パージ弁を代表機器とする。

(2) 海水系炭素鋼バタフライ弁（内部流体：海水、弁箱材料：炭素鋼）

このグループには、非常用ディーゼル発電機海水系、高圧炉心スプレイ系ディーゼル発電機海水系及び重大事故等対処設備が属するが、重要度が同等であるため運転状態の厳しい機器のうち、最高使用温度、最高使用圧力及び口径が同等であるため、系統流量の大きい DGSW 非常用放出ライン隔離弁を代表機器とする。

(3) ガス系ステンレス鋼バタフライ弁（内部流体：ガス、弁箱材料：ステンレス鋼）

このグループには、重大事故等対処設備のみであることから格納容器圧力逃がし装置出口側隔離弁を代表機器とする。

表 1-1 バタフライ弁のグループ化及び代表機器の選定

分類基準		当該系統	選定基準					選定	代表機器/ 選定理由
弁箱 材料	内部 流体		口径 (A)	重要度*1	使用条件				
					運転 状態	最高使用 圧力(MPa)	最高使用 温度(°C)		
炭素鋼	ガス	不活性ガス系	300～600	MS-1, 重*2	一時	0.31～1.04	105～171	◎	格納容器パージ弁/重要度, 運転状態, 最高使用温度, 最高使用圧力, 口径
		非常用ガス処理系	450	MS-1, 重*2	一時	0.01	72		
		非常用ガス再循環系	400～600	MS-1, 重*2	一時	0.01	72		
		重大事故等対処設備*4	450	重*2	一時	0.62	200		
	海水	非常用ディーゼル発電機海水系	250	重*2	一時	0.70	66	◎	DGSW 非常用放出ライン 隔離弁/重要度, 運転状態 (使用期間), 最高使用温度, 最高使用圧力, 口径, 容量*3
		高圧炉心スプレイ系ディーゼル 発電機海水系	250	重*2	一時	0.70	66		
		重大事故等対処設備*4	150	重*2	一時	0.98	38～66		
ステン レス鋼	ガス	重大事故等対処設備*4	600	重*2	一時	0.62	200	◎	格納容器圧力逃がし装置 出口側隔離弁

*1：当該機器に要求される重要度クラスのうち、最上位の重要度クラスを示す

*2：重要度クラスとは別に常設重大事故等対処設備に属する機器及び構造物であることを示す

*3：選定基準が同一であることから、ポンプ容量の大きい系統を選定

非常用ディーゼル発電機海水ポンプ：272.6 m³/h, 高圧炉心スプレイディーゼル冷却系海水系ポンプ：232.8 m³/h

*4：新規に設置される機器及び構造物であることを示す

2. 代表機器の技術評価

本章では、1章で代表機器とした以下の3台の弁について技術評価を実施する。

- ① 格納容器パージ弁
- ② DGSW 非常用放出ライン隔離弁
- ③ 格納容器圧力逃がし装置出口側隔離弁

2.1 構造、材料及び使用条件

2.1.1 格納容器パージ弁

(1) 構造

東海第二の格納容器パージ弁は、口径 600A、最高使用圧力 0.31 MPa、最高使用温度 171 °Cの空気作動バタフライ弁であり、1台設置されている。

弁本体はガスを内包する耐圧部（弁箱、底ふた、ジョイントボルト・ナット、軸封部）、ガスを仕切る隔離部（弁体、弁箱付弁座、弁体付弁座）及び弁体に駆動力を伝達する駆動力伝達部（弁棒、ヨーク、ピン）からなる。

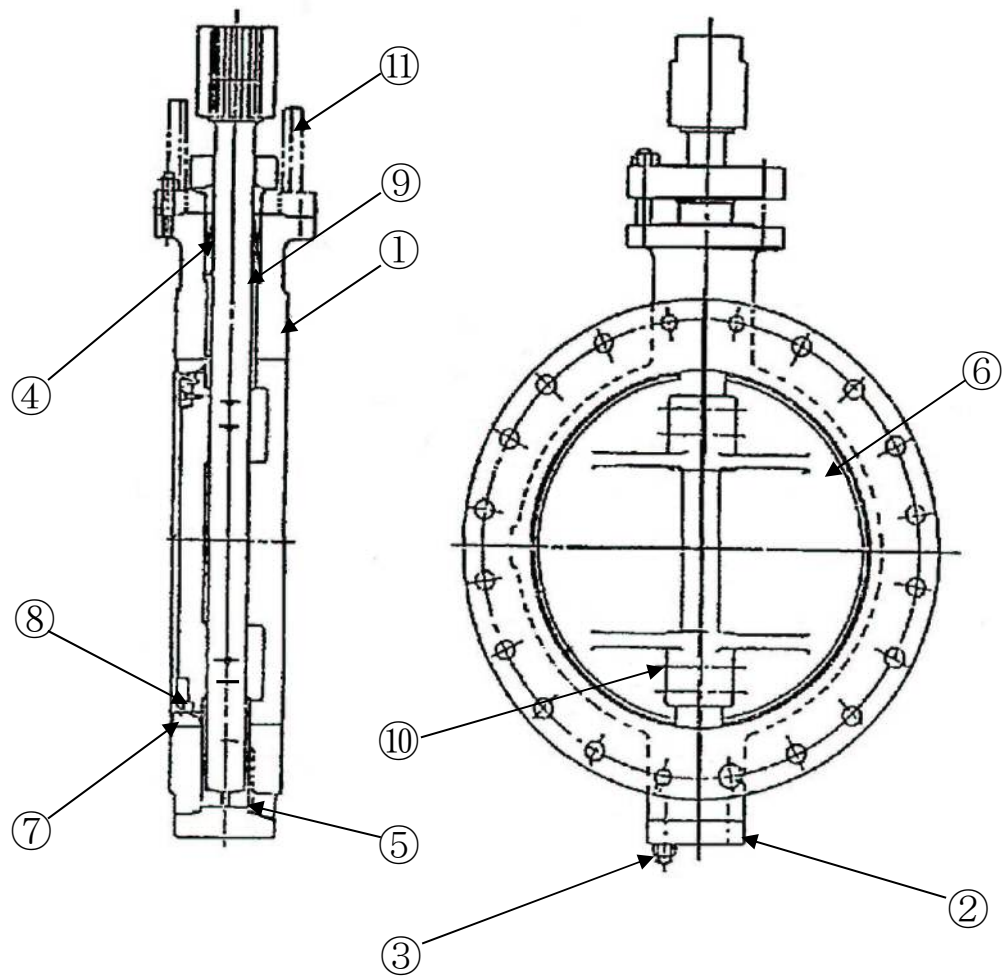
ガスに接する弁箱、弁体には炭素鋼鋳鋼が使用されており、軸封部には流体の漏れを防止するためグランドパッキンが使用されている。

なお、当該弁は、フランジボルトを緩め、弁箱を取外すことにより、点検手入れが可能である。

東海第二の格納容器パージ弁の構造図を図 2.1-1 に示す。

(2) 材料及び使用条件

東海第二の格納容器パージ弁の主要部位の使用材料を表 2.1-1 に、使用条件を表 2.1-2 に示す。



No.	部位
①	弁箱
②	底ふた
③	ジョイントボルト・ナット
④	グランドパッキン
⑤	ガスケット
⑥	弁体
⑦	弁箱付弁座
⑧	弁体付弁座
⑨	弁棒
⑩	ピン
⑪	ヨーク

図 2.1-1 格納容器パージ弁構造図

表 2.1-1 格納容器パージ弁主要部位の使用材料

機能達成に必要な項目	サブシステム	部位	材料
バウンダリの維持	耐圧	弁箱	炭素鋼鋳鋼
		底ふた	炭素鋼鋳鋼
		ジョイントボルト・ナット	低合金鋼
	シール	グランドパッキン	(消耗品)
		ガスケット	(消耗品)
隔離機能の維持	隔離	弁体	炭素鋼鋳鋼
		弁箱付弁座	ステンレス鋼
		弁体付弁座	(定期取替品)
作動機能の維持	駆動力伝達	弁棒	ステンレス鋼
		ピン	ステンレス鋼
		ヨーク	炭素鋼

表 2.1-2 格納容器パージ弁の使用条件

最高使用圧力	0.31 MPa
最高使用温度	171 °C
内部流体	ガス

2.1.2 DGSW 非常用放出ライン隔離弁

(1) 構造

東海第二の DGSW 非常用放出ライン隔離弁は口径 250A, 最高使用圧力 0.70 MPa, 最高使用温度 66 °C の手動バタフライ弁であり, 2 台設置されている。

弁本体は海水を内包する耐圧部 (弁箱, 底ふた, ジョイントボルト・ナット, 軸封部), 海水を仕切る隔離部 (弁体, 弁座) 及び弁体に駆動力を伝達する駆動力伝達部 (弁棒, ヨーク, ピン) からなる。

海水に接する弁箱, 弁体には炭素鋼鋳鋼, 弁座にはゴムが使用されており, 軸封部には流体の漏れを防止するためグランドパッキンが使用されている。

なお, 当該弁は, フランジボルトを緩め, 弁箱を取外すことにより, 点検手入れが可能である。

東海第二の DGSW 非常用放出ライン隔離弁の構造図を図 2.1-2 に示す。

(2) 材料及び使用条件

東海第二の DGSW 非常用放出ライン隔離弁主要部位の使用材料を表 2.1-3 に, 使用条件を表 2.1-4 に示す。

No.	部位
①	弁箱
②	底ふた
③	ジョイントボルト・ナット
④	グランドパッキン
⑤	Oリング
⑥	弁体
⑦	弁座
⑧	弁棒
⑨	ピン
⑩	ヨーク

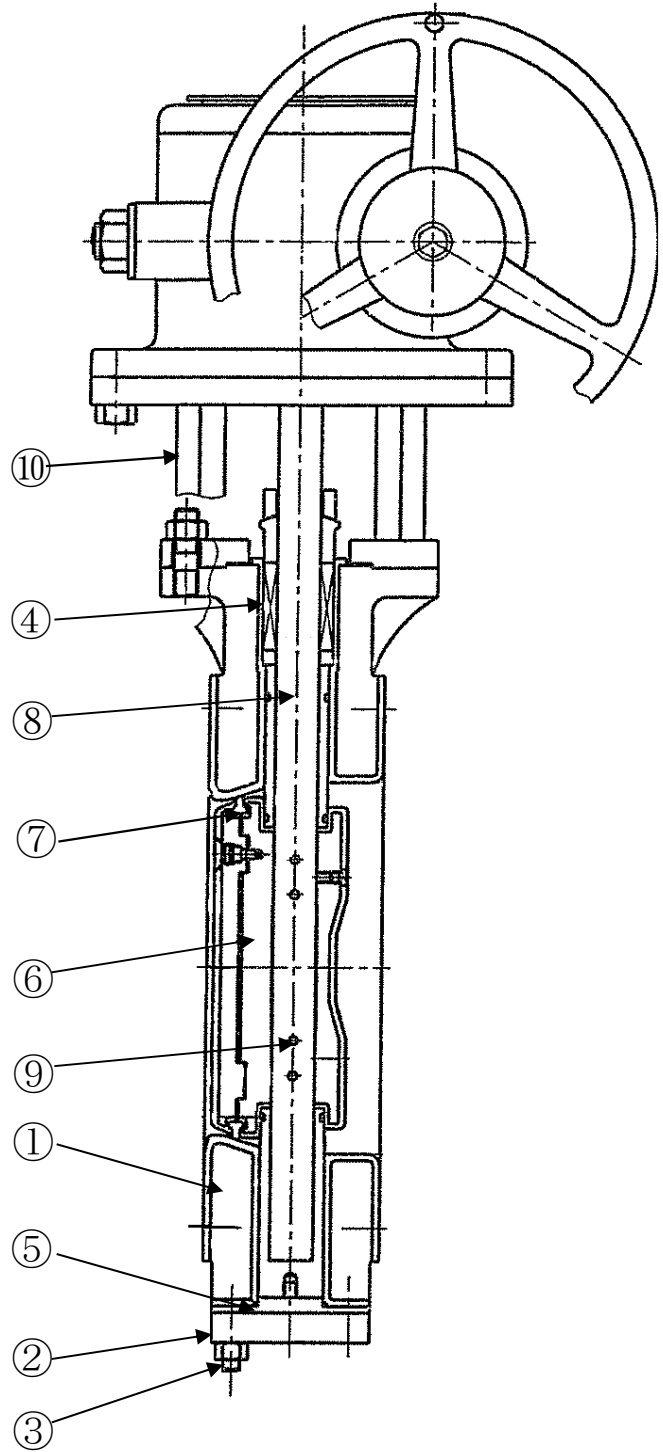


図 2.1-2 DGSW 非常用放出ライン隔離弁構造図

表 2.1-3 DGSW 非常用放出ライン隔離弁主要部位の使用材料

機能達成に必要な項目	サブシステム	部位	材料
バウンダリの維持	耐圧	弁箱	炭素鋼鋳鋼 (ゴムライニング)
		底ふた	炭素鋼 (ゴムライニング)
		ジョイントボルト・ナット	低合金鋼・炭素鋼
	シール	グラントパッキン	(消耗品)
		Oリング	(消耗品)
隔離機能の維持	隔離	弁体	炭素鋼鋳鋼 (ゴムライニング)
		弁座	(定期取替品)
作動機能の維持	駆動力伝達	弁棒	ステンレス鋼
		ピン	ステンレス鋼
		ヨーク	炭素鋼

表 2.1-4 DGSW 非常用放出ライン隔離弁の使用条件

最高使用圧力	0.70 MPa
最高使用温度	66 °C
内部流体	海水

2.1.3 格納容器圧力逃がし装置出口側隔離弁

(1) 構造

東海第二の格納容器圧力逃がし装置出口側隔離弁は、口径 600A, 最高使用圧力 0.62 MPa, 最高使用温度 200 °C の手動バタフライ弁であり、1 台設置予定である。

弁本体はガスを内包する耐圧部（弁箱、底ふた、ジョイントボルト・ナット、軸封部）、ガスを仕切る隔離部（弁体、弁座）及び弁体に駆動力を伝達する駆動力伝達部（弁棒、ピン、ヨーク、ブッシュ）からなる。

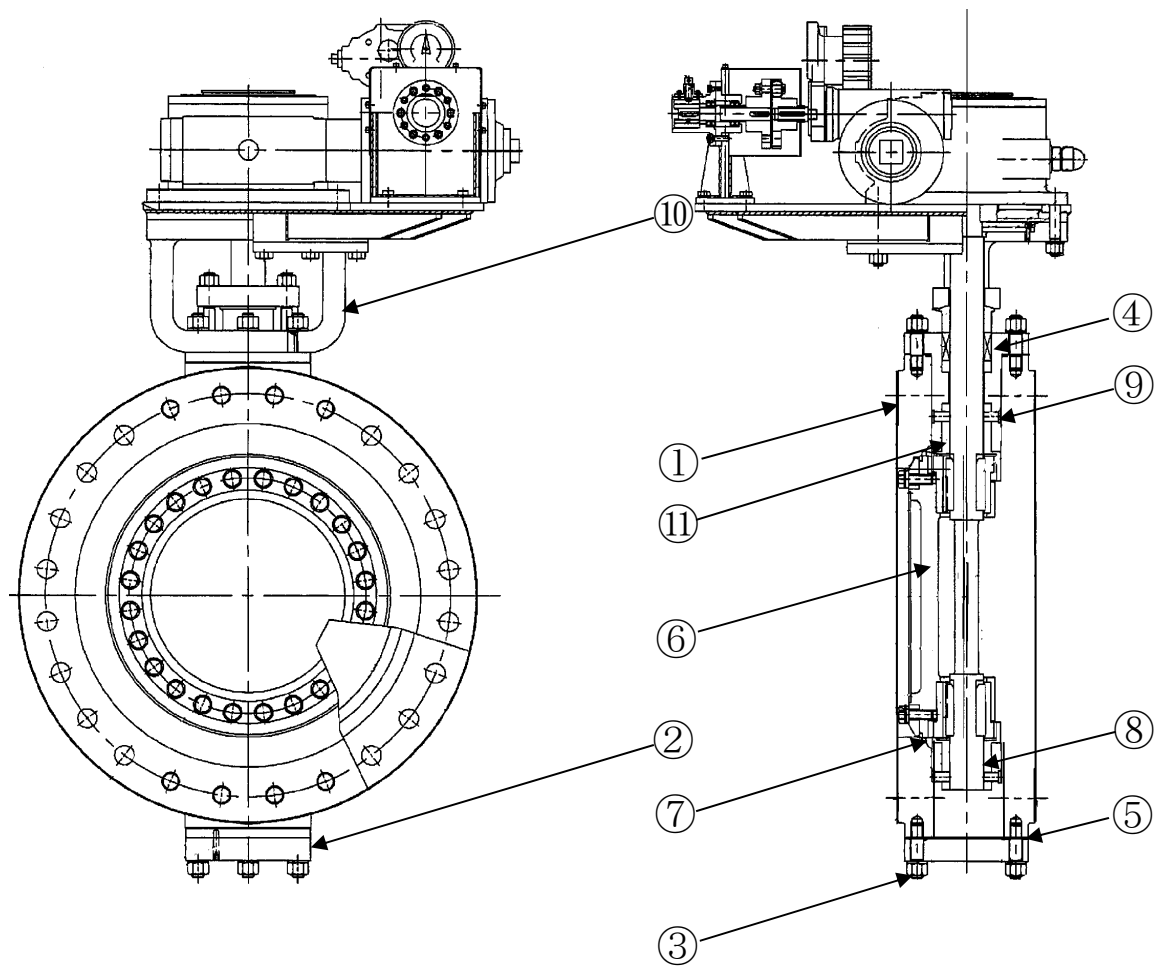
ガスに接する弁箱、弁体にはステンレス鋳鋼が使用されており、軸封部には流体の漏れを防止するためグランドパッキンが使用されている。

なお、当該弁は、フランジボルトを緩め、弁箱を取外すことにより、点検手入れが可能である。

東海第二の格納容器圧力逃がし装置出口側隔離弁の構造図を図 2.1-3 に示す。

(2) 材料及び使用条件

東海第二の格納容器圧力逃がし装置出口側隔離弁の主要部位の使用材料を表 2.1-5 に、使用条件を表 2.1-6 に示す。



No.	部位
①	弁箱
②	底ふた
③	ジョイントボルト・ナット
④	グランドパッキン
⑤	ガスケット
⑥	弁体
⑦	弁座
⑧	弁棒
⑨	ピン
⑩	ヨーク
⑪	ブッシュ

図 2.1-3 格納容器圧力逃がし装置出口側隔離弁構造図

表 2.1-5 格納容器圧力逃がし装置出口側隔離弁主要部位の使用材料

機能達成に必要な項目	サブシステム	部位	材料
バウンダリの維持	耐圧	弁箱	ステンレス鋳鋼
		底ふた	ステンレス鋼
		ジョイントボルト・ナット	低合金鋼
	シール	グランドパッキン	(消耗品)
		ガスケット	(消耗品)
隔離機能の維持	隔離	弁体	ステンレス鋳鋼
		弁座	(定期取替品)
作動機能の維持	駆動力伝達	弁棒	ステンレス鋼
		ピン	ステンレス鋼
		ヨーク	ステンレス鋳鋼
		ブッシュ	ステンレス鋼

表 2.1-6 格納容器圧力逃がし装置出口側隔離弁の使用条件

最高使用圧力	0.62 MPa
最高使用温度	200 °C
内部流体	ガス

2.2 経年劣化事象の抽出

2.2.1 機器の機能達成に必要な項目

バタフライ弁の機能である流体調節、隔離機能の達成に必要な項目は以下のとおり。

- (1) バウンダリの維持
- (2) 隔離機能の維持
- (3) 作動機能の維持

2.2.2 高経年化対策上着目すべき経年劣化事象の抽出

(1) 想定される経年劣化事象の抽出

バタフライ弁について、機能達成に必要な項目を考慮して主要部位に展開した上で、個々の部位の材料、構造、使用条件（内部流体の種類、応力、温度等）及び現在までの運転経験を考慮し、表 2.2-1 に示すとおり、想定される経年劣化事象を抽出した（表 2.2-1 で○又は△、▲）。

なお、消耗品及び定期取替品は以下のとおり評価対象外とする。

(2) 消耗品及び定期取替品の扱い

グランドパッキン、ガスケット及びOリングは消耗品、弁体付弁座及び弁座は定期取替品であり、設計時に長期使用せず取替を前提としていることから高経年化対策を見極める上での評価対象外とする。

(3) 高経年化対策上着目すべき経年劣化事象の抽出

想定される経年劣化事象のうち下記①、②に該当しない事象を高経年化対策上着目すべき経年劣化事象と判断した。

なお、下記①、②に該当する事象については、2.2.3 項に示すとおり、高経年化対策上着目すべき経年劣化事象ではないと判断した。

- ① 想定した劣化傾向と実際の劣化傾向の乖離が考え難い経年劣化事象であって、想定した劣化傾向等に基づき適切な保全活動を行っているもの（日常劣化管理事象として表 2.2-1 で△）
- ② 現在までの運転経験や使用条件から得られた材料試験データとの比較等により、今後も経年劣化の進展が考えられない、又は進展傾向が極めて小さいと考えられる経年劣化事象（日常劣化管理事象以外として表 2.2-1 で▲）

この結果、高経年化対策上着目すべき経年劣化事象は抽出されなかった。

2.2.3 高経年化対策上着目すべき経年劣化事象ではない事象

(1) 想定した劣化傾向と実際の劣化傾向の乖離が考え難い経年劣化事象であって、想定した劣化傾向等に基づき適切な保全活動を行っているもの（日常劣化管理事象）

a. ジョイントボルト・ナットの腐食（全面腐食）〔共通〕

ジョイントボルト・ナットは低合金鋼又は炭素鋼であり腐食が想定されるが、分解点検時に手入れ・清掃を行うことにより機能を維持することとしている。

格納容器圧力逃がし装置出口側隔離弁については、新たに設置される機器であることから、上記同様、今後の分解点検時に手入れ・清掃を行うことにより機能を維持することとしている。

したがって、ジョイントボルト・ナットの腐食（全面腐食）は高経年化対策上着目すべき経年劣化事象ではないと判断する。

b. 弁箱（外面），底ふた（外面），ヨークの腐食（全面腐食）〔格納容器パージ弁，DGSW 非常用放出ライン隔離弁〕

弁箱，底ふた，ヨークは炭素鋼鋳鋼又は炭素鋼であり腐食が想定されるが，大気接触部は塗装が施されていることから，塗膜が健全であれば腐食が発生する可能性は小さく，分解点検時の目視点検において塗装の状態を確認し，必要に応じて補修塗装することにより機能を維持することとしている。

したがって，弁箱（外面），底ふた（外面），ヨークの腐食（全面腐食）は高経年化対策上着目すべき経年劣化事象ではないと判断する。

c. 弁箱（内面），底ふた（内面），弁体の腐食（全面腐食）〔格納容器パージ弁〕

弁箱，底ふた及び弁体は炭素鋼鋳鋼であり腐食が想定されるが，分解点検時に目視点検を行い，必要に応じて補修又は取替を行うことにより機能を維持している。

したがって，弁箱（内面），底ふた（内面），弁体の腐食（全面腐食）は高経年化対策上着目すべき経年劣化事象ではないと判断する。

d. 弁箱（内面），底ふた（内面），弁体の腐食（全面腐食）〔DGSW 非常用放出ライン隔離弁〕

弁箱，底ふた，弁体は炭素鋼鋳鋼又は炭素鋼であり，海水に接液することから腐食が想定されるが，内面接液部はゴムライニングが施されていることから，腐食が発生する可能性は小さく，分解点検時に目視点検を行い，必要に応じて補修又は取替をすることで機能を維持することとしている。

したがって，弁箱（内面），底ふた（内面），弁体の腐食（全面腐食）は高経年化対策上着目すべき経年劣化事象ではないと判断する。

e. 弁棒, ピンの摩耗 [共通]

弁の開閉に伴い, 弁棒についてはグラウンドパッキンとの摺動部, ピンについては他の部位との接触部に摩耗が想定されるが, 分解点検時に目視点検を行い, 必要に応じて補修又は取替を行うことにより機能を維持することとしている。

格納容器圧力逃がし装置出口側隔離弁については, 新たに設置される機器であることから, 上記同様, 今後の分解点検時に目視点検を行い, 必要に応じて補修又は取替を行うことにより機能を維持することとしている。

したがって, 弁棒, ピンの摩耗は高経年化対策上着目すべき経年劣化事象ではないと判断する。

f. 弁棒の腐食 (孔食・隙間腐食) [DGSW 非常用放出ライン隔離弁]

弁棒はステンレス鋼であり腐食 (孔食・隙間腐食) が想定されるが, 分解点検時に目視点検を行い, 必要に応じて補修又は取替を行うことにより機能を維持することとしている。

したがって, 弁棒の腐食 (孔食・隙間腐食) は高経年化対策上着目すべき経年劣化事象ではないと判断する。

g. ブッシュの摩耗 [格納容器圧力逃がし装置出口側隔離弁]

ブッシュは弁の開閉に伴い摩耗が想定されるが, 当該弁の開閉頻度は殆どないことから摩耗の可能性は小さい。

当該弁は, 新たに設置される機器であることから, 今後の分解点検時に目視点検を行い, 必要に応じて補修又は取替を行うことにより機能を維持することとしている。

したがって, ブッシュの摩耗は高経年化対策上着目すべき経年劣化事象ではないと判断する。

h. 弁棒, 弁箱付弁座の腐食 (全面腐食) [格納容器パージ弁]

弁棒, 弁箱付弁座はステンレス鋼であるため, 腐食の可能性は小さい。

なお, 分解点検時の目視点検において有意な腐食は認められておらず, 今後も使用環境は変わらないことから, これらの傾向が変化する要因があるとは考え難い。

したがって, 弁棒, 弁箱付弁座の腐食 (全面腐食) は高経年化対策上着目すべき経年劣化事象ではないと判断する。

i. 弁体の腐食（全面腐食）〔格納容器圧力逃がし装置出口側隔離弁〕

弁体はステンレス鋳鋼であるため、腐食の可能性は小さい。

なお、当該弁は、新たに設置される機器であることから、今後の分解点検時に目視点検を行い、必要に応じて補修又は取替を行うことにより機能を維持することとしている。

したがって、弁体の腐食（全面腐食）は高経年化対策上着目すべき経年劣化事象ではないと判断する。

- (2) 現在までの運転経験や使用条件から得られた材料試験データとの比較等により、今後も経年劣化の進展が考えられない、又は進展傾向が極めて小さいと考えられる経年劣化事象（日常劣化管理事象以外）

日常劣化管理事象以外に該当する事象は抽出されなかった。

表 2.2-1(1/3) 格納容器パーシ弁に想定される経年劣化事象

機能達成に必要な項目	サブシステム	部位	消耗品・定期取替品	材料	経年劣化事象						備考	
					減肉		割れ		材質変化			その他
					摩耗	腐食	疲労割れ	応力腐食割れ	熱時効	劣化		
バウンダリの維持	耐圧	弁箱		炭素鋼鋳鋼		△ ^{*1*2}					*1:外面 *2:内面	
		底ふた		炭素鋼鋳鋼		△ ^{*1*2}						
		ジョイントボルト・ナット		低合金鋼		△						
	シール	グラントパッキン	◎	—								
		ガスケット	◎	—								
隔離機能の維持	隔離	弁体		炭素鋼鋳鋼		△						
		弁箱付弁座		ステンレス鋼		△						
		弁体付弁座	◎	—								
作動機能の維持	駆動力伝達	弁棒		ステンレス鋼	△	△						
		ピン		ステンレス鋼	△							
		ヨーク		炭素鋼		△						

△：高経年化対策上着目すべき経年劣化事象ではない事象（日常劣化管理事象）

表 2.2-1 (2/3) DGSW 非常用放出ライン隔離弁に想定される経年劣化事象

機能達成に必要な項目	サブシステム	部位	消耗品・定期取替品	材料	経年劣化事象						備考	
					減肉		割れ		材質変化			その他
					摩耗	腐食	疲労割れ	応力腐食割れ	熱時効	劣化		
バウンダリの維持	耐圧	弁箱		炭素鋼鋳鋼*1		△*2*3					*1:ゴムライニング施工 *2:外面 *3:内面 *4:孔食・隙間腐食	
		底ふた		炭素鋼*1		△*2*3						
		ジョイントボルト・ナット		低合金鋼, 炭素鋼		△						
	シール	グランドパッキン	◎	—								
		Oリング	◎	—								
隔離機能の維持	隔離	弁体		炭素鋼鋳鋼*1		△						
		弁座	◎	—								
作動機能の維持	駆動力伝達	弁棒		ステンレス鋼	△	△*4						
		ピン		ステンレス鋼	△							
		ヨーク		炭素鋼		△						

△：高経年化対策上着目すべき経年劣化事象ではない事象（日常劣化管理事象）

表 2.2-1(3/3) 格納容器圧力逃がし装置出口側隔離弁に想定される経年劣化事象

機能達成に必要な項目	サブシステム	部位	消耗品・定期取替品	材料	経年劣化事象							備考
					減肉		割れ		材質変化		その他	
					摩耗	腐食	疲労割れ	応力腐食割れ	熱時効	劣化		
バウンダリの維持	耐圧	弁箱		ステンレス鋳鋼								
		底ふた		ステンレス鋼								
		ジョイントボルト・ナット		低合金鋼		△						
	シール	グラントパッキン	◎	—								
		ガスケット	◎	—								
隔離機能の維持	隔離	弁体		ステンレス鋳鋼		△						
		弁座	◎	—								
作動機能の維持	駆動力伝達	弁棒		ステンレス鋼	△							
		ピン		ステンレス鋼	△							
		ヨーク		ステンレス鋳鋼								
		ブッシュ		ステンレス鋼	△							

△：高経年化対策上着目すべき経年劣化事象ではない事象（日常劣化管理事象）

3. 代表機器以外への展開

本章では、2章で実施した代表機器の技術評価について、1章で実施したグループ化で代表機器となっていない機器への展開について検討した。

[対象系統]

- ① 不活性ガス系
- ② 非常用ガス処理系
- ③ 非常用ガス再循環系
- ④ 高圧炉心スプレイ系ディーゼル発電機海水系
- ⑤ 重大事故等対処設備

3.1 高経年化対策上着目すべき経年劣化事象

代表機器と同様、設計上及び運転経験から、高経年化対策上着目すべき経年劣化事象は抽出されなかった。

3.2 高経年化対策上着目すべき経年劣化事象ではない事象

- (1) 想定した劣化傾向と実際の劣化傾向の乖離が考え難い経年劣化事象であって、想定した劣化傾向等に基づき適切な保全活動を行っているもの（日常劣化管理事象）

a. ジョイントボルト・ナットの腐食（全面腐食） [共通]

代表機器と同様、ジョイントボルト・ナットは低合金鋼又は炭素鋼であり腐食が想定されるが、分解点検時に手入れ・清掃を行うことにより機能を維持することとしている。

重大事故等対処設備については、新たに設置される機器であることから、上記同様、今後の分解点検時に手入れ・清掃を行うことにより機能を維持することとしている。

したがって、ジョイントボルト・ナットの腐食（全面腐食）は高経年化対策上着目すべき経年劣化事象ではないと判断する。

b. 弁箱（外面）、底ふた（外面）、ヨークの腐食（全面腐食） [共通]

代表機器と同様、弁箱、底ふた、ヨークは炭素鋼鋳鋼又は炭素鋼であり腐食が想定されるが、大気接触部は塗装が施されていることから、塗膜が健全であれば腐食が発生する可能性は小さく、分解点検時の目視点検時において塗装の状態を確認し、必要に応じて補修塗装することにより機能を維持することとしている。

重大事故等対処設備については、新たに設置される機器であることから、上記同様、今後の分解点検時の目視点検時において塗装の状態を確認し、必要に応じて補修塗装することにより機能を維持することとしている。

したがって、弁箱（外面）、底ふた（外面）、ヨークの腐食（全面腐食）は高経年化対策上着目すべき経年劣化事象ではないと判断する。

c. 弁箱（内面），底ふた（内面），弁体の腐食（全面腐食）〔不活性ガス系，重大事故等対処設備〕

代表機器と同様，弁箱，底ふた及び弁体は炭素鋼鋳鋼であり腐食が想定されるが，分解点検時に目視点検を行い，必要に応じて補修又は取替を行うことにより機能を維持することとしている。

重大事故等対処設備については，新たに設置される機器であることから，上記同様，今後の分解点検時に目視点検を行い，必要に応じて補修又は取替を行うことにより機能を維持することとしている。

したがって，弁箱（内面），底ふた（内面），弁体の腐食（全面腐食）は高経年化対策上着目すべき経年劣化事象ではないと判断する。

d. 弁箱（内面），底ふた（内面），弁体の腐食（全面腐食）〔高圧炉心スプレイ系デューゼル発電機海水系，重大事故等対処設備〕

代表機器と同様，弁箱，底ふた，弁体は炭素鋼鋳鋼又は炭素鋼であり，海水に接液することから腐食が想定されるが，内面接液部はゴムライニングが施されていることから，腐食が発生する可能性は小さく，分解点検時に目視点検を行い，必要に応じて補修又は取替をすることにより機能を維持することとしている。

重大事故等対処設備については，新たに設置される機器であることから，上記同様，今後の分解点検時に目視点検を行い，必要に応じて補修又は取替を行うことにより機能を維持することとしている。

したがって，弁箱（内面），底ふた（内面），弁体の腐食（全面腐食）は高経年化対策上着目すべき経年劣化事象ではないと判断する。

e. 弁棒，ピンの摩耗〔共通〕

代表機器と同様，弁の開閉に伴い，弁棒についてはグランドパッキンとの摺動部，ピンについては他の部位との接触部に摩耗が想定されるが，分解点検時に目視点検を行い，必要に応じて補修又は取替を行うことにより機能を維持することとしている。

重大事故等対処設備については，新たに設置される機器であることから，上記同様，今後の分解点検時に目視点検を行い，必要に応じて補修又は取替を行うことにより機能を維持することとしている。

したがって，弁棒，ピンの摩耗は高経年化対策上着目すべき経年劣化事象ではないと判断する。

- f. 弁棒の腐食（孔食・隙間腐食）〔高圧炉心スプレイ系ディーゼル発電機海水系，重大事故等対処設備〕

代表機器と同様，弁棒はステンレス鋼であり腐食（孔食・隙間腐食）が想定されるが，分解点検時に目視点検を行い，必要に応じて補修又は取替を行うことにより機能を維持することとしている。

重大事故等対処設備については，新たに設置される機器であることから，上記同様，今後の分解点検時に目視点検を行い，必要に応じて補修又は取替を行うことにより機能を維持することとしている。

したがって，弁棒の腐食（孔食・隙間腐食）は高経年化対策上着目すべき経年劣化事象ではないと判断する。

- g. 弁棒，弁箱付弁座（不活性ガス系のみ）の腐食（全面腐食）〔不活性ガス系，非常用ガス処理系，非常用ガス再循環系，重大事故等対処設備〕

代表機器と同様，弁棒，弁箱付弁座はステンレス鋼であるため，腐食の可能性は小さい。

なお，分解点検時の目視点検において有意な腐食は認められておらず，今後も使用環境は変わらないことから，これらの傾向が変化する要因があるとは考え難い。

重大事故等対処設備については，新たに設置される機器であることから，上記同様，今後の分解点検時に目視点検を行い，必要に応じて補修又は取替を行うことにより機能を維持することとしている。

したがって，弁棒，弁箱付弁座の腐食（全面腐食）は高経年化対策上着目すべき経年劣化事象ではないと判断する。

- (2) 現在までの運転経験や使用条件から得られた材料試験データとの比較等により，今後も経年劣化の進展が考えられない，又は進展傾向が極めて小さいと考えられる経年劣化事象（日常劣化管理事象以外）

日常劣化管理事象以外に該当する事象は抽出されなかった。

5. 安全弁

[対象系統]

- ① ほう酸水注入系
- ② 残留熱除去系
- ③ 残留熱除去海水系
- ④ 高圧炉心スプレイ系
- ⑤ 低圧炉心スプレイ系
- ⑥ 原子炉隔離時冷却系
- ⑦ 原子炉再循環系
- ⑧ 原子炉冷却材浄化系
- ⑨ 可燃性ガス濃度制御系
- ⑩ 復水系
- ⑪ 給水系
- ⑫ 給水加熱器ベント系
- ⑬ タービン補助蒸気系
- ⑭ タービンランド蒸気系
- ⑮ 空気抽出系
- ⑯ 制御用圧縮空気系
- ⑰ 気体廃棄物処理系

目次

1. 対象機器及び代表機器の選定.....	5-1
1.1 グループ化の考え方及び結果.....	5-1
1.2 代表機器の選定	5-1
2. 代表機器の技術評価.....	5-4
2.1 構造, 材料及び使用条件.....	5-4
2.1.1 高圧炉心スプレイ系注入弁 F004 安全弁.....	5-4
2.1.2 ヒータ 1 安全弁.....	5-7
2.1.3 残留熱除去系停止時冷却入口ライン安全弁.....	5-10
2.1.4 排ガス復水器安全弁.....	5-13
2.1.5 計装用 N2 ガス逃し安全弁.....	5-16
2.1.6 SLC ポンプ逃し弁	5-19
2.1.7 RHR 熱交換器管側安全弁	5-22
2.2 経年劣化事象の抽出.....	5-25
2.2.1 機器の機能達成に必要な項目.....	5-25
2.2.2 高経年化対策上着目すべき経年劣化事象の抽出.....	5-25
2.2.3 高経年化対策上着目すべき経年劣化事象ではない事象.....	5-26
3. 代表機器以外への展開.....	5-37
3.1 高経年化対策上着目すべき経年劣化事象.....	5-37
3.2 高経年化対策上着目すべき経年劣化事象ではない事象.....	5-37

1. 対象機器及び代表機器の選定

東海第二で使用している主要な安全弁の主な仕様を表 1-1 に示す。

これらの安全弁を弁箱材料及び内部流体の観点からグループ化し、それぞれのグループより以下のとおり代表機器を選定した。

1.1 グループ化の考え方及び結果

弁箱材料及び内部流体を分類基準とし、安全弁を表 1-1 に示すとおりグループ化する。

弁箱材料は炭素鋼，ステンレス鋼，青銅鋳物に分類され，内部流体は純水，蒸気，ガス，五ほう酸ナトリウム水，海水に分類される。

1.2 代表機器の選定

表 1-1 に分類されるグループ毎に重要度，運転状態，最高使用温度，最高使用圧力及び口径の観点から代表機器を選定する。

(1) 純水系炭素鋼安全弁（内部流体：純水，弁箱材料：炭素鋼）

このグループには，残留熱除去系，高圧炉心スプレイ系，低圧炉心スプレイ系，原子炉隔離時冷却系，原子炉冷却材浄化系，可燃性ガス濃度制御系，タービングラウンド蒸気系，復水系，給水系，空気抽出系が属するが，重要度が高い機器は，運転状態，最高使用温度が同等である為，最高使用圧力の高い高圧炉心スプレイ系注入弁 F004 安全弁を代表機器とする。

(2) 蒸気系炭素鋼安全弁（内部流体：蒸気，弁箱材料：炭素鋼）

このグループには，タービン補助蒸気系，タービングラウンド蒸気系，給水加熱器ベント系が属するが，重要度，運転状態は同等である為，最高使用温度の高いヒータ 1 安全弁を代表機器とする。

(3) 純水系ステンレス鋼安全弁（内部流体：純水，弁箱材料：ステンレス鋼）

このグループには，残留熱除去系，原子炉隔離時冷却系，原子炉再循環系，原子炉冷却材浄化系が属するが，重要度が高い機器は，運転状態，最高使用温度，最高使用圧力が同等である為，口径の大きい残留熱除去系停止時冷却入口ライン安全弁を代表機器とする。

(4) 蒸気系ステンレス鋼安全弁（内部流体：蒸気，弁箱材料：ステンレス鋼）

このグループには，気体廃棄物処理系のみが属するが，重要度及び運転状態が同等である為，最高使用温度の高い排ガス復水器安全弁を代表機器とする。

- (5) ガス系ステンレス鋼安全弁（内部流体：ガス，弁箱材料：ステンレス鋼）
このグループは，制御用圧縮空気系のみであることから，計装用 N2 ガス逃し安全弁を代表機器とする。
- (6) 五ほう酸ナトリウム水系ステンレス鋼安全弁（内部流体：五ほう酸ナトリウム水，弁箱材料：ステンレス鋼）
このグループは，ほう酸水注入系のみであることから，SLC ポンプ逃し弁を代表機器とする。
- (7) 海水系銅合金安全弁（内部流体：海水，弁箱材料：青銅鋳物）
このグループは，残留熱除去海水系のみであることから，RHR 熱交換器管側安全弁を代表機器とする。

表 1-1 安全弁のグループ化及び代表機器の選定

分類基準		当該系統	選定基準					選定	代表機器／選定理由
弁箱材料	内部流体		口径 (A)	重要度*1	使用条件				
					運転状態	最高使用圧力 (MPa)	最高使用温度 (°C)		
炭素鋼	純水	残留熱除去系	15～40	MS-1, 重*2	一時	0.86～8.62	100～302		高圧炉心スプレイ系注入弁 F004 安全弁／重要度, 運転状態, 最高使用温度, 最高使用圧力
		高圧炉心スプレイ系	15～40	MS-1, 重*2	一時	0.70～10.69	100～302	◎	
		低圧炉心スプレイ系	15～40	MS-1, 重*2	一時	0.70～8.62	100～302		
		原子炉隔離時冷却系	40	重*2	一時	0.86	77		
		原子炉冷却材浄化系	25～40	高*3	連続	0.86～9.80	188～302		
		可燃性ガス濃度制御系	40	MS-1	一時	0.31	171		
		タービンランド蒸気系	50	高*3	連続	1.04	183		
		復水系	20～25	高*3	連続	6.14	205		
		給水系	20	高*3	連続	12.93	233		
	空気抽出系	90	高*3	連続	2.41	205			
	蒸気	タービン補助蒸気系	50	高*3	連続	1.04	183		ヒータ 1 安全弁／重要度, 運転状態, 最高使用温度
タービンランド蒸気系		200	高*3	連続	1.02	124～233			
給水加熱器ベント系		80～100	高*3	連続	0.36～2.98	149～235	◎		
ステンレス鋼	純水	残留熱除去系	15～25	MS-1, 重*2	一時	8.62	302	◎	残留熱除去系停止時冷却入口ライン安全弁／重要度, 運転状態, 最高使用温度, 最高使用圧力, 口径
		原子炉隔離時冷却系	15	高*3	一時	10.35	302		
		原子炉再循環系	20	高*3	連続	12.06	66		
		原子炉冷却材浄化系	25	高*3	連続	12.06	66		
	蒸気	気体廃棄物処理系	20～40	高*3	連続	0.86～2.41	205～538	◎	排ガス復水器安全弁／重要度, 運転状態, 最高使用温度
	ガス	制御用圧縮空気系	25	重*2	一時	1.38	66	◎	計装用 N2 ガス逃し安全弁
五ほう酸ナトリウム水	ほう酸水注入系	25	MS-1, 重*2	一時	9.66	66	◎	SLC ポンプ逃し弁	
	海水	残留熱除去海水系	40	MS-1, 重*2	一時	3.45	249	◎	RHR 熱交換器管側安全弁

*1：当該機器に要求される重要度クラスのうち、最上位の重要度クラスを示す

*2：重要度クラスとは別に常設重大事故等対処設備に属する機器及び構造物であることを示す

*3：最高使用温度が 95 °C を超え、または最高使用圧力が 1,900 kPa を超える環境下にある原子炉格納容器外の重要度クラス 3 の機器

2. 代表機器の技術評価

本章では、1章で代表機器とした以下の7台の弁について技術評価を実施する。

- ① 高圧炉心スプレイ系注入弁 F004 安全弁
- ② ヒータ 1 安全弁
- ③ 残留熱除去系停止時冷却入口ライン安全弁
- ④ 排ガス復水器安全弁
- ⑤ 計装用 N2 ガス逃し安全弁
- ⑥ SLC ポンプ逃し弁
- ⑦ RHR 熱交換器管側安全弁

2.1 構造、材料及び使用条件

2.1.1 高圧炉心スプレイ系注入弁 F004 安全弁

(1) 構造

東海第二の高圧炉心スプレイ系注入弁 F004 安全弁は口径 15A, 最高使用圧力 10.69 MPa, 最高使用温度 302 °C の安全弁で 1 台設置されている。

弁本体は、純水を内包する耐圧部（弁箱（ノズルシート一体型）、弁体、スプリングシート、ジョイントボルト・ナット等）、及び弁体を作動させる作動部（弁棒、スプリング）からなる。

純水に接する弁箱（ノズルシート一体型）には炭素鋼、弁体にはステンレス鋼が使用されている。

なお、当該弁は、ジョイントボルト・ナットを取外すことにより、弁内部の点検手入れが可能である。

東海第二の高圧炉心スプレイ系注入弁 F004 安全弁の構造図を図 2.1-1 に示す。

(2) 材料及び使用条件

東海第二の高圧炉心スプレイ系注入弁 F004 安全弁主要部位の使用材料を表 2.1-1 に、使用条件を表 2.1-2 に示す。

No.	部位
①	弁箱 (ノズルシート一体型)
②	弁体
③	スプリングシート
④	ジョイントボルト・ナット
⑤	ガスケット
⑥	弁棒
⑦	スプリング

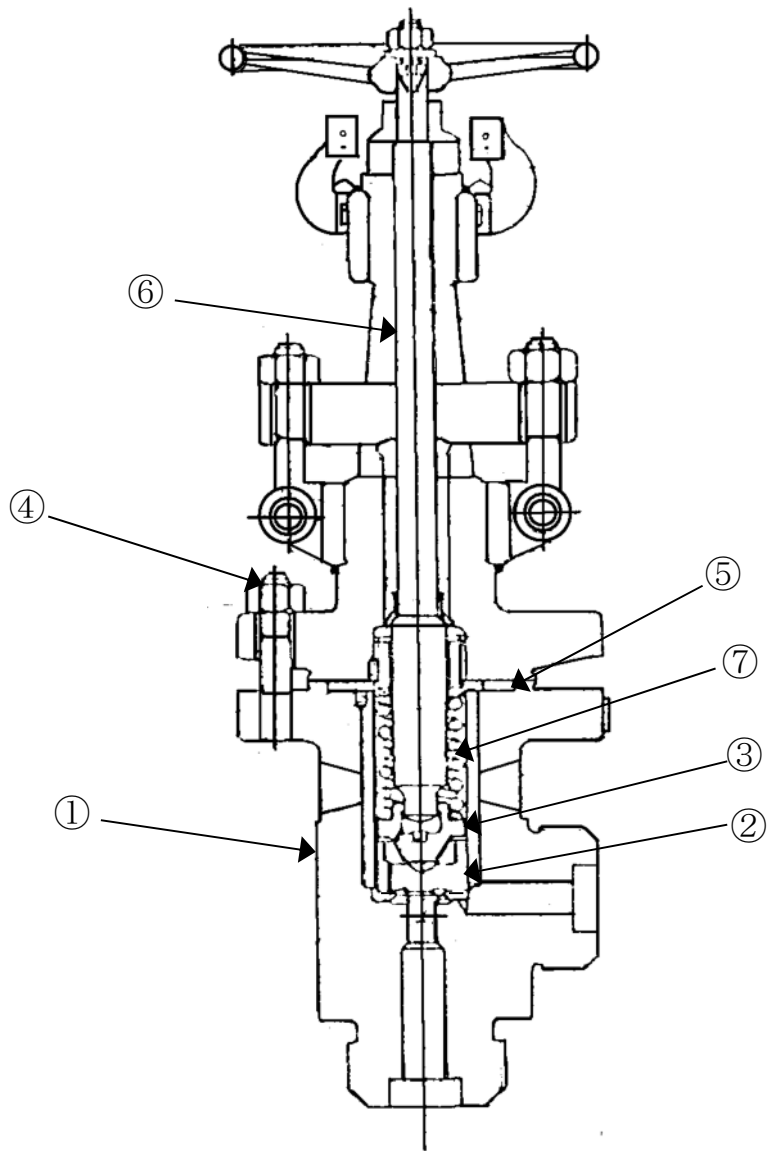


図 2.1-1 高圧炉心スプレイ系注入弁 F004 安全弁構造図

表 2.1-1 高圧炉心スプレイ系注入弁 F004 安全弁主要部位の使用材料

機能達成に必要な項目	サブシステム	部位	材料
バウンダリの維持	耐圧	弁箱（ノズルシート一体型）	炭素鋼（ステライト肉盛）
		弁体	ステンレス鋼（ステライト肉盛）
		スプリングシート	ステンレス鋼（ステライト肉盛）
		ジョイントボルト・ナット	低合金鋼・炭素鋼
	シール	ガスケット	（消耗品）
作動機能の維持	作動力伝達	弁棒	ステンレス鋼
		スプリング	インコネル

表 2.1-2 高圧炉心スプレイ系注入弁 F004 安全弁の使用条件

最高使用圧力	10.69 MPa
最高使用温度	302 ℃
内部流体	純水

2.1.2 ヒータ 1 安全弁

(1) 構造

東海第二のヒータ 1 安全弁は口径 80A, 最高使用圧力 2.98 MPa, 最高使用温度 235℃の安全弁で 3 台設置されている。

弁本体は、蒸気を内包する耐圧部（弁箱、弁体、ノズルシート、ジョイントボルト・ナット、ベローズ等）、及び弁体を作動させる作動部（弁棒、スプリング）からなる。

蒸気に接する弁箱は炭素鋼鋳鋼、弁体にはステンレス鋼、ノズルシートには炭素鋼が使用されている。

なお、当該弁は、ジョイントボルト・ナットを取外すことにより、弁内部の点検手入れが可能である。

東海第二のヒータ 1 安全弁の構造図を図 2.1-2 に示す。

(2) 材料及び使用条件

東海第二のヒータ 1 安全弁主要部位の使用材料を表 2.1-3 に、使用条件を表 2.1-4 に示す。

No.	部位
①	弁箱
②	弁体
③	ノズルシート
④	ジョイントボルト・ナット
⑤	ベローズ
⑥	ガスケット
⑦	弁棒
⑧	スプリング

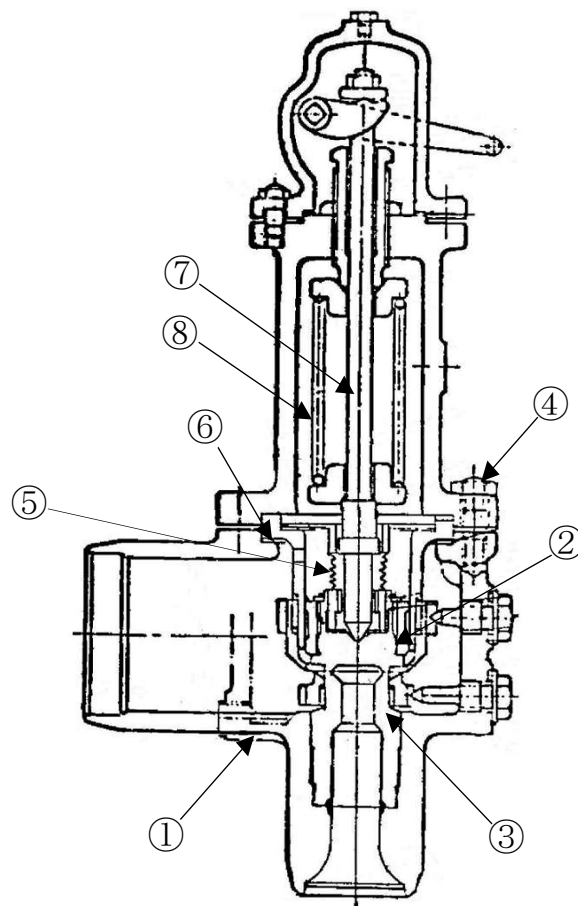


図 2.1-2 ヒータ 1 安全弁構造図

表 2.1-3 ヒータ 1 安全弁主要部位の使用材料

機能達成に必要な項目	サブシステム	部位	材料
バウンダリの維持	耐圧	弁箱	炭素鋼鋳鋼
		弁体	ステンレス鋼
		ノズルシート	炭素鋼 (ステライト肉盛)
		ジョイントボルト・ナット	炭素鋼
	シール	ベローズ	ステンレス鋼
		ガスケット	(消耗品)
作動機能の維持	作動力伝達	弁棒	ステンレス鋼 (ステライト肉盛)
		スプリング	ばね鋼

表 2.1-4 ヒータ 1 安全弁の使用条件

最高使用圧力	2.98 MPa
最高使用温度	235 °C
内部流体	蒸気

2.1.3 残留熱除去系停止時冷却入口ライン安全弁

(1) 構造

東海第二の残留熱除去系停止時冷却入口ライン安全弁は口径 25A, 最高使用圧力 8.62 MPa, 最高使用温度 302 °Cの安全弁で1台設置されている。

弁本体は、純水を内包する耐圧部（弁箱、弁体、ノズルシート、ジョイントボルト・ナット、ベローズ等）、及び弁体を作動させる作動部（弁棒、スプリング）からなる。

純水に接する弁箱はステンレス鋳鋼、弁体、ノズルシートにはステンレス鋼が使用されている。

なお、当該弁は、ジョイントボルト・ナットを取外すことにより、弁内部の点検手入れが可能である。

東海第二の残留熱除去系停止時冷却入口ライン安全弁の構造図を図 2.1-3 に示す。

(2) 材料及び使用条件

東海第二の残留熱除去系停止時冷却入口ライン安全弁主要部位の使用材料を表 2.1-5 に、使用条件を表 2.1-6 に示す。

No.	部位
①	弁箱
②	弁体
③	ノズルシート
④	ジョイントボルト・ナット
⑤	ベローズ
⑥	ガスケット
⑦	弁棒
⑧	スプリング

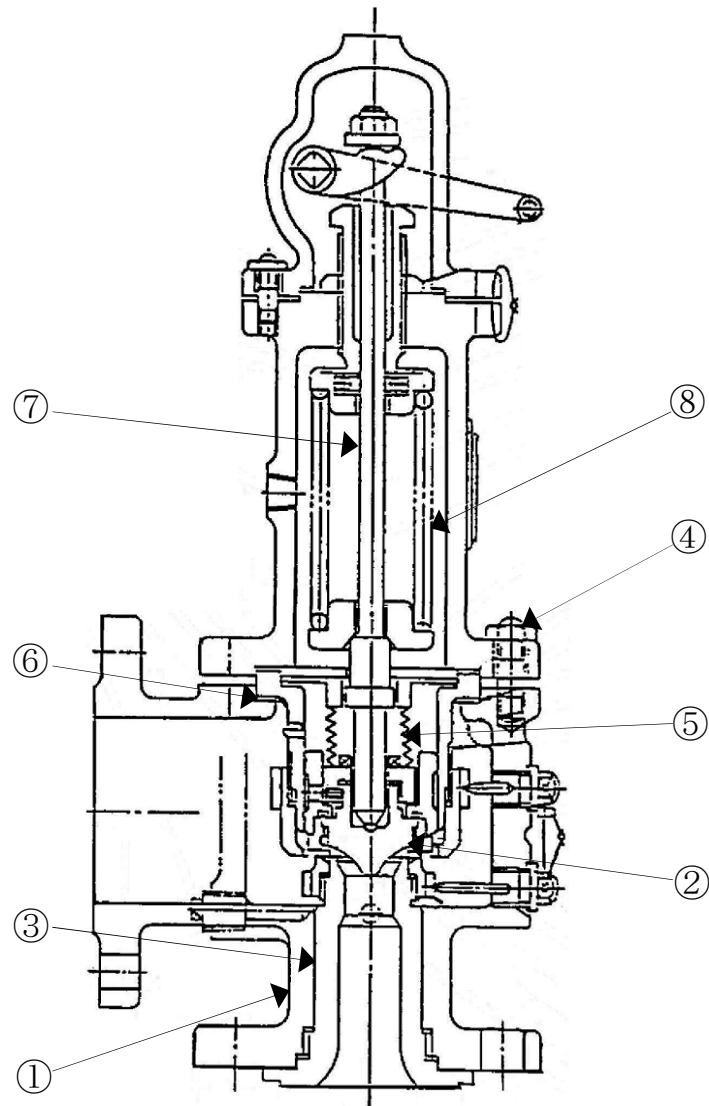


図 2.1-3 残留熱除去系停止時冷却入ロライン安全弁構造図

表 2.1-5 残留熱除去系停止時冷却入口ライン安全弁主要部位の使用材料

機能達成に必要な項目	サブシステム	部位	材料
バウンダリの維持	耐圧	弁箱	ステンレス 鋳鋼
		弁体	ステンレス鋼
		ノズルシート	ステンレス鋼 (ステライト肉盛)
		ジョイントボルト・ナット	ステンレス鋼
	シール	ベローズ	ステンレス鋼
		ガスケット	(消耗品)
作動機能の維持	作動力伝達	弁棒	ステンレス鋼
		スプリング	ステンレス鋼

表 2.1-6 残留熱除去系停止時冷却入口ライン安全弁の使用条件

最高使用圧力	8.62 MPa
最高使用温度	302 °C
内部流体	純水

2.1.4 排ガス復水器安全弁

(1) 構造

東海第二の排ガス復水器安全弁は口径 40A, 最高使用圧力 2.41 MPa, 最高使用温度 538 °Cの安全弁で, 2 台設置されている。

弁本体は, 蒸気を内包する耐圧部 (弁箱, 弁体, ノズルシート, ジョイントボルト・ナット等), 及び弁体を作動させる作動部 (弁棒, スプリング) からなる。

蒸気に接する弁箱はステンレス鋳鋼, 弁体, ノズルシートにはステンレス鋼が使用されている。

なお, 当該弁は, ジョイントボルト・ナットを取外すことにより, 弁内部の点検手入れが可能である。

東海第二の排ガス復水器安全弁の構造図を図 2.1-4 に示す。

(2) 材料及び使用条件

東海第二の排ガス復水器安全弁主要部位の使用材料を表 2.1-7 に, 使用条件を表 2.1-8 に示す。

No.	部位
①	弁箱
②	弁体
③	ノズルシート
④	ジョイントボルト・ナット
⑤	ガスケット
⑥	弁棒
⑦	スプリング

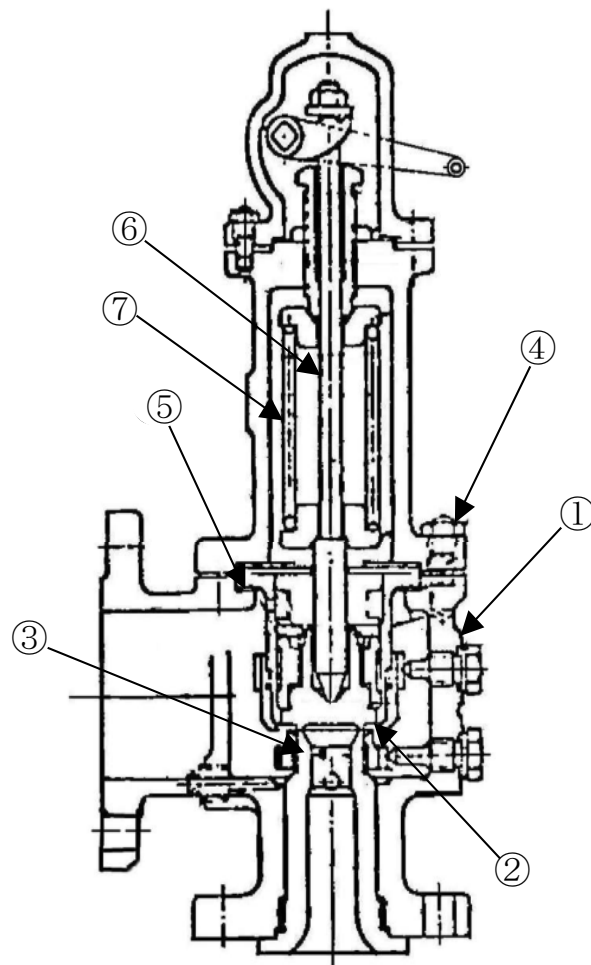


図 2.1-4 排ガス復水器安全弁構造図

表 2.1-7 排ガス復水器安全弁主要部位の使用材料

機能達成に必要な項目	サブシステム	部位	材料
バウンダリの維持	耐圧	弁箱	ステンレス鋳鋼
		弁体	ステンレス鋼 (ステライト肉盛)
		ノズルシート	ステンレス鋼 (ステライト肉盛)
		ジョイントボルト・ナット	ステンレス鋼
	シール	ガスケット	(消耗品)
作動機能の維持	作動力伝達	弁棒	ステンレス鋼 (ステライト肉盛)
		スプリング	ステンレス鋼

表 2.1-8 排ガス復水器安全弁の使用条件

最高使用圧力	2.41 MPa
最高使用温度	538 °C
内部流体	蒸気

2.1.5 計装用 N2 ガス逃し安全弁

(1) 構造

東海第二の計装用 N2 ガス逃し安全弁は口径 25A, 最高使用圧力 1.38 MPa, 最高使用温度 66 °C の逃し弁で, 2 台設置されている。

弁本体は, ガスを内包する耐圧部 (弁箱, 弁体, ノズルシート, ジョイントボルト・ナット等), 及び弁体を作動させる作動部 (弁棒, スプリング) からなる。

ガスに接する弁箱はステンレス鋳鋼, 弁体, ノズルシートにはステンレス鋼が使用されている。

なお, 当該弁は, ジョイントボルト・ナットを取外すことにより, 弁内部の点検手入れが可能である。

東海第二の計装用 N2 ガス逃し安全弁の構造図を図 2.1-5 に示す。

(2) 材料及び使用条件

東海第二の計装用 N2 ガス逃し安全弁主要部位の使用材料を表 2.1-9 に, 使用条件を表 2.1-10 に示す。

No.	部位
①	弁箱
②	弁体
③	ノズルシート
④	ジョイントボルト・ナット
⑤	ガスケット
⑥	弁棒
⑦	スプリング

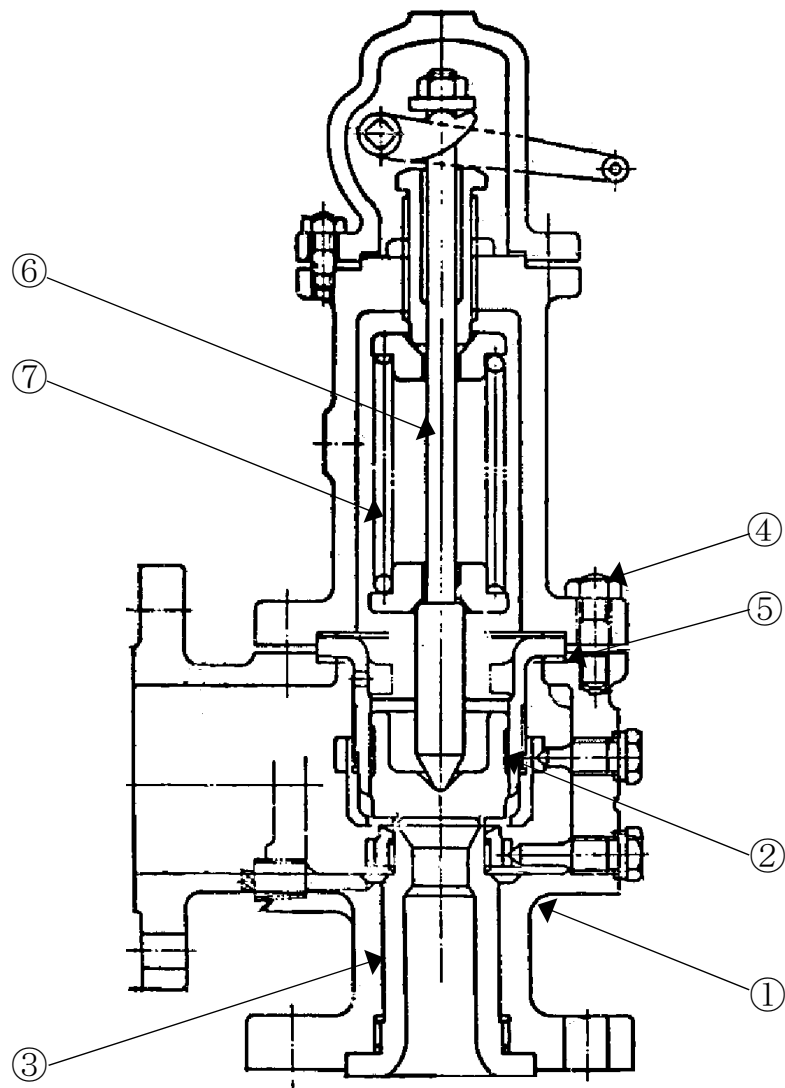


図 2.1-5 計装用 N2 ガス逃し安全弁構造図

表 2.1-9 計装用 N2 ガス逃し安全弁主要部位の使用材料

機能達成に必要な項目	サブシステム	部位	材料
バウンダリの維持	耐圧	弁箱	ステンレス鋳鋼
		弁体	ステンレス鋼 (ステライト肉盛)
		ノズルシート	ステンレス鋼 (ステライト肉盛)
		ジョイントボルト・ナット	ステンレス鋼
	シール	ガスケット	(消耗品)
作動機能の維持	作動力伝達	弁棒	ステンレス鋼 (ステライト肉盛)
		スプリング	ステンレス鋼

表 2.1-10 計装用 N2 ガス逃し安全弁の使用条件

最高使用圧力	1.38 MPa
最高使用温度	66 °C
内部流体	ガス

2.1.6 SLC ポンプ逃し弁

(1) 構造

東海第二の SLC ポンプ逃し弁は口径 25A, 最高使用圧力 9.66 MPa, 最高使用温度 66℃ の逃し弁で, 2 台設置されている。

弁本体は, 五ほう酸ナトリウム水を内包する耐圧部 (弁箱, 弁体, ノズルシート, ジョイントボルト・ナット等), 及び弁体を作動させる作動部 (弁棒, スプリング) からなる。

五ほう酸ナトリウム水に接する弁箱はステンレス鋳鋼, 弁体, ノズルシートにはステンレス鋼が使用されている。

なお, 当該弁は, ジョイントボルト・ナットを取外すことにより, 弁内部の点検手入れが可能である。

東海第二の SLC ポンプ逃し弁の構造図を図 2.1-6 に示す。

(2) 材料及び使用条件

東海第二の SLC ポンプ逃し弁主要部位の使用材料を表 2.1-11 に, 使用条件を表 2.1-12 に示す。

No.	部位
①	弁箱
②	弁体
③	ノズルシート
④	ジョイントボルト・ナット
⑤	ガスケット
⑥	弁棒
⑦	スプリング

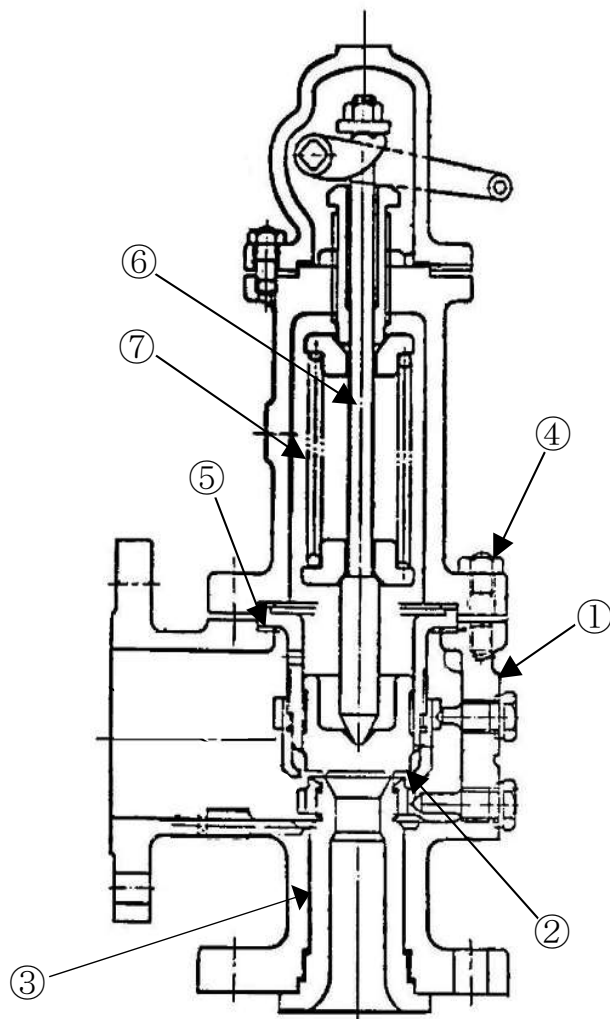


図 2.1-6 SLC ポンプ逃し弁構造図

表 2. 1-11 SLC ポンプ逃し弁主要部位の使用材料

機能達成に必要な項目	サブシステム	部位	材料
バウンダリの維持	耐圧	弁箱	ステンレス鋳鋼
		弁体	ステンレス鋼 (ステライト肉盛)
		ノズルシート	ステンレス鋼 (ステライト肉盛)
		ジョイントボルト・ナット	ステンレス鋼
	シール	ガスケット	(消耗品)
作動機能の維持	作動力伝達	弁棒	ステンレス鋼 (ステライト肉盛)
		スプリング	ばね鋼

表 2. 1-12 SLC ポンプ逃し弁の使用条件

最高使用圧力	9.66 MPa
最高使用温度	66 °C
内部流体	五ほう酸ナトリウム水

2.1.7 RHR 熱交換器管側安全弁

(1) 構造

東海第二の RHR 熱交換器管側安全弁は口径 40A, 最高使用圧力 3.45 MPa, 最高使用温度 249 °C の安全弁で, 2 台設置されている。

弁本体は, 海水を内包する耐圧部 (弁箱, 弁体, ノズルシート, ジョイントボルト・ナット等), 及び弁体を作動させる作動部 (弁棒, スプリング) からなる。

海水に接する弁箱は青銅鑄物, 弁体, ノズルシートにはステンレス鋼が使用されている。

なお, 当該弁は, ジョイントボルト・ナットを取外すことにより, 弁内部の点検手入れが可能である。

東海第二の RHR 熱交換器管側安全弁の構造図を図 2.1-7 に示す。

(2) 材料及び使用条件

東海第二の RHR 熱交換器管側安全弁主要部位の使用材料を表 2.1-13 に, 使用条件を表 2.1-14 に示す。

No.	部位
①	弁箱
②	弁体
③	ノズルシート
④	ジョイントボルト・ナット
⑤	ガスケット
⑥	弁棒
⑦	スプリング

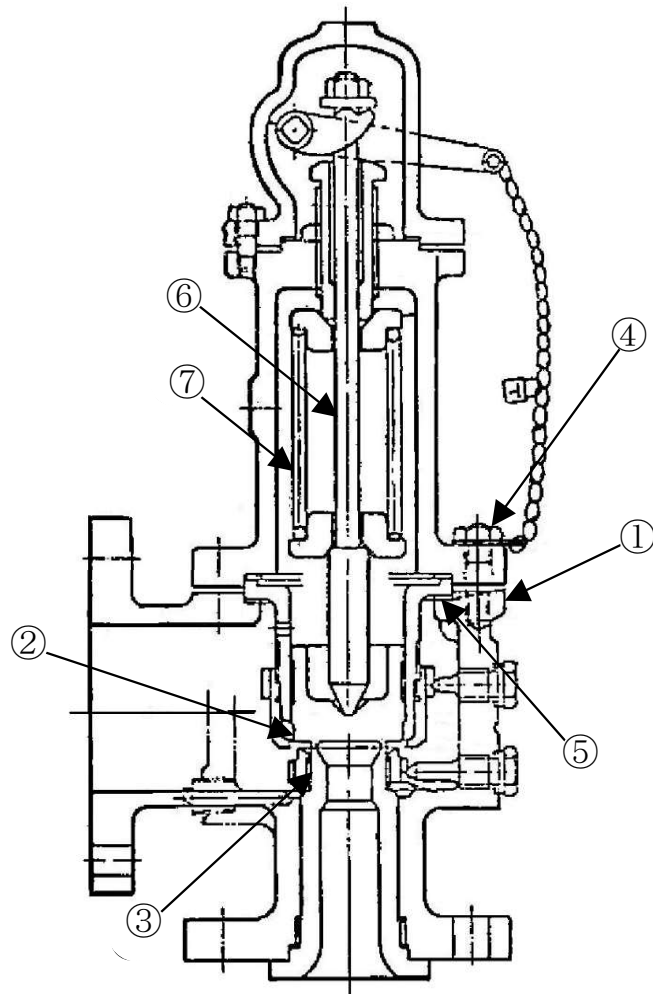


図 2.1-7 RHR 熱交換器管側安全弁構造図

表 2.1-13 RHR 熱交換器管側安全弁主要部位の使用材料

機能達成に必要な項目	サブシステム	部位	材料
バウンダリの維持	耐圧	弁箱	青銅铸件
		弁体	ステンレス鋼 (ステライト肉盛)
		ノズルシート	ステンレス鋼 (ステライト肉盛)
		ジョイントボルト・ナット	炭素鋼
	シール	ガスケット	(消耗品)
作動機能の維持	作動力伝達	弁棒	ステンレス鋼 (ステライト肉盛)
		スプリング	ばね鋼

表 2.1-14 RHR 熱交換器管側安全弁の使用条件

最高使用圧力	3.45 MPa
最高使用温度	249 °C
内部流体	海水

2.2 経年劣化事象の抽出

2.2.1 機器の機能達成に必要な項目

安全弁の機能である流体吹き出し機能の達成に必要な項目は以下のとおり。

- (1) バウンダリの維持
- (2) 作動機能の維持

2.2.2 高経年化対策上着目すべき経年劣化事象の抽出

(1) 想定される経年劣化事象の抽出

安全弁について、機能達成に必要な項目を考慮して主要部位に展開した上で、個々の部位の材料、構造、使用条件（内部流体の種類、圧力、温度等）及び現在までの運転経験を考慮し、表 2.2-1 に示すとおり、想定される経年劣化事象を抽出した（表 2.2-1 で○又は△、▲）。

なお、消耗品及び定期取替品は以下のとおり評価対象外とする。

(2) 消耗品及び定期取替品の扱い

ガスケットは消耗品であり、設計時に長期間使用せず取替を前提としていることから高経年化対策を見極める上での評価対象外とする。

(3) 高経年化対策上着目すべき経年劣化事象の抽出

想定される経年劣化事象のうち下記①、②に該当しない事象を高経年化対策上着目すべき経年劣化事象と判断した。

なお、下記①、②に該当する事象については、2.2.3 項に示すとおり、高経年化対策上着目すべき経年劣化事象ではないと判断した。

- ① 想定した劣化傾向と実際の劣化傾向の乖離が考え難い経年劣化事象であって、想定した劣化傾向等に基づき適切な保全活動を行っているもの（日常劣化管理事象として表 2.2-1 で△）
- ② 現在までの運転経験や使用条件から得られた材料試験データとの比較等により、今後も経年劣化の進展が考えられない、又は進展傾向が極めて小さいと考えられる経年劣化事象（日常劣化管理事象以外として表 2.2-1 で▲）

この結果、高経年化対策上着目すべき経年劣化事象は抽出されなかった。

2.2.3 高経年化対策上着目すべき経年劣化事象ではない事象

(1) 想定した劣化傾向と実際の劣化傾向の乖離が考え難い経年劣化事象であって、想定した劣化傾向等に基づき適切な保全活動を行っているもの（日常劣化管理事象）

a. 弁箱の外面の腐食（全面腐食）[高圧炉心スプレー系注入弁 F004 安全弁，ヒータ 1 安全弁]

弁箱は炭素鋼又は炭素鋼鋳鋼であり，外面は大気接触することから腐食が想定されるが，弁箱外面の大気接触部は塗装が施されていることから，塗膜が健全であれば腐食が発生する可能性は小さく，分解点検時の目視点検において塗装状態を確認し，必要に応じて補修塗装することにより機能を維持している。

したがって，弁箱の外面の腐食（全面腐食）は高経年化対策上着目すべき経年劣化事象ではないと判断する。

b. 弁箱の内面の腐食（全面腐食）[高圧炉心スプレー系注入弁 F004 安全弁，ヒータ 1 安全弁，RHR 熱交換器管側安全弁]

弁箱は炭素鋼，炭素鋼鋳鋼又は青銅鋳物であり，弁箱内面は純水，蒸気又は海水に接液することから腐食が想定されるが，分解点検時の目視点検において有意な腐食がないことを確認している。

したがって，弁箱の内面の腐食（全面腐食）は高経年化対策上着目すべき経年劣化事象ではないと判断する。

c. ジョイントボルト・ナットの腐食（全面腐食）[高圧炉心スプレー系注入弁 F004 安全弁，ヒータ 1 安全弁，RHR 熱交換器管側安全弁]

ジョイントボルト・ナットは低合金鋼又は炭素鋼であり腐食が想定されるが，分解点検時に手入れ・清掃を行うことにより機能を維持している。

したがって，ジョイントボルト・ナットの腐食（全面腐食）は高経年化対策上着目すべき経年劣化事象ではないと判断する。

d. ノズルシートの腐食（全面腐食）[ヒータ 1 安全弁]

ノズルシートは炭素鋼であり，内部流体が蒸気であることから，腐食が想定されるが，分解点検時の目視点検において有意な腐食がないことを確認している。

したがって，ノズルシートの腐食（全面腐食）は，高経年化対策上着目すべき経年劣化事象ではないと判断する。

e. 弁体，ノズルシートの腐食（孔食・隙間腐食）[RHR 熱交換器管側安全弁]

弁体，ノズルシートについてはステンレス鋼であり，内部流体が海水であることから，接液部に腐食（孔食・隙間腐食）が想定されるが，分解点検時に補修を行うことにより機能を維持している。

したがって，弁体，ノズルシートの腐食（孔食・隙間腐食）は高経年化対策上着目すべき経年劣化事象ではないと判断する。

f. 弁箱，ジョイントボルト・ナットの貫粒型応力腐食割れ [残留熱除去系停止時冷却入口ライン安全弁]

弁箱，ジョイントボルト・ナットはステンレス鋳鋼又はステンレス鋼であり，大気中の海塩粒子に含まれる塩化物イオンにより，外面から貫粒型応力腐食割れの発生が想定されるが，原子炉建屋内機器の塩分測定において，代表箇所における定期的な目視点検及び付着塩分量測定を実施し，その結果により必要に応じ機器外面清掃及び浸透探傷検査を実施することとしている。

また，東海第二では工事における副資材管理でステンレス鋼への塩分付着を防止している。

したがって，弁箱，ジョイントボルト・ナットの貫粒型応力腐食割れは高経年化対策上着目すべき経年劣化事象ではないと判断する。

g. 弁棒の摩耗 [高圧炉心スプレイ系注入弁 F004 安全弁，残留熱除去系停止時冷却入口ライン安全弁]

弁棒は弁の開閉に伴う弁ふた及び弁体との摺動により摩耗が想定されるが，安全弁は系統の異常昇圧時の保護目的で設置されており，作動回数がほとんどないことから摩耗が発生する可能性は小さい。

なお，分解点検時の目視点検において有意な摩耗は確認されておらず，今後も使用環境が変わらないことから，これらの傾向が変化する要因があるとは考え難い。

したがって，弁棒の摩耗は高経年化対策上着目すべき経年劣化事象ではないと判断する。

h. スプリングのへたり [共通]

安全弁のスプリングは常時応力がかかった状態で使用されるため、へたりが想定されるが、スプリング使用時のねじり応力が許容ねじり応力以下になるように設定されており、さらにスプリングの材料に対する推奨最高使用温度よりも実際の使用温度は低いことから、へたりが進行する可能性は小さい。

なお、分解点検時の目視点検、またフランジ構造のものについては組立後の作動試験にて検知可能であり、これまでの点検結果から有意なへたりは確認されておらず、今後も使用環境が変わらないことから、これらの傾向が変化する要因があるとは考え難い。

したがって、スプリングのへたりは高経年化対策上着目すべき経年劣化事象ではないと判断する。

i. ノズルシート、ジョイントボルト・ナットの粒界型応力腐食割れ [残留熱除去系停止時冷却入口ライン安全弁]

ノズルシート及びジョイントボルト・ナットはステンレス鋼であり、粒界型応力腐食割れの発生が想定されるが、実温度測定結果が 100℃未満であるため、粒界型応力腐食割れが発生する可能性は小さい。

なお、分解点検時の目視点検において有意な欠陥は確認されておらず、今後も使用環境が変わらないことから、これらの傾向が変化する要因があるとは考え難い。

したがって、ノズルシート、ジョイントボルト・ナットの粒界型応力腐食割れは高経年化対策上着目すべき経年劣化事象ではないと判断する。

j. ベローズの疲労割れ [ヒータ 1 安全弁、残留熱除去系停止時冷却入口ライン安全弁]

ベローズは弁の開閉に伴う伸縮の繰り返しにより疲労割れが想定されるが、作動頻度が少ないため、ベローズの疲労割れが発生する可能性は小さい。

なお、分解点検時の目視点検において有意な欠陥は確認されておらず、今後も使用環境が変わらないことから、これらの傾向が変化する要因があるとは考え難い。

したがって、ベローズの疲労割れは、高経年化対策上着目すべき経年劣化事象ではないと判断する。

k. 弁箱（内面）、弁体、ノズルシートの腐食（全面腐食）[SLC ポンプ逃し弁]

弁箱はステンレス鋳鋼、弁体、ノズルシートはステンレス鋼であり、内部流体が五ほう酸ナトリウム水であるため腐食の発生が想定されるが、ステンレス鋼は五ほう酸ナトリウム水に対し耐食性を有していることから、腐食が発生する可能性は小さい。

なお、分解点検時の目視点検において有意な腐食は確認されておらず、今後も使用環境が変わらないことから、これらの傾向が変化する要因があるとは考え難い。

したがって、弁箱（内面）、弁体、ノズルシートの腐食（全面腐食）は、高経年化対策上着目すべき経年劣化事象ではないと判断する。

1. 弁箱の熱時効 [排ガス復水器安全弁]

弁箱に使用しているステンレス鋳鋼は、オーステナイト相中に一部フェライト相を含む 2 相組織であり、使用環境温度は 250 °C 以上（最高使用温度 538 °C）であるため、熱時効による材料特性の変化により破壊靱性の低下が予想され、この状態でき裂が存在する場合には小さな荷重でき裂が進展し、不安定破壊を引き起こす可能性があるが、弁箱には、き裂の原因となる経年劣化事象は想定されていない。

なお、分解点検時における弁箱の目視点検において有意な欠陥は確認されておらず、今後も使用環境が変わらないことから、これらの傾向が変化する要因があるとは考え難い。

また、「平成 8 年度プラント長寿命化技術開発に関する事業報告書」（平成 9 年 3 月 財団法人 発電設備技術検査協会）において、BWR の炉水温度（約 280 °C）における熱時効による材料への影響は大きくないとしている。

したがって、弁箱の熱時効は、高経年化対策上着目すべき経年劣化事象ではないと判断する。

- (2) 現在までの運転経験や使用条件から得られた材料試験データとの比較等により、今後も経年劣化の進展が考えられない、又は進展傾向が極めて小さいと考えられる経年劣化事象（日常劣化管理事象以外）

日常劣化管理事象以外に該当する事象は抽出されなかった。

表 2.2-1 (1/7) 高圧炉心スプレイ系注入弁 F004 安全弁に想定される経年劣化事象

機能達成に必要な項目	サブシステム	部位	消耗品・定期取替品	材料	経年劣化事象							備考
					減肉		割れ		材質変化		その他	
					摩耗	腐食	疲労割れ	応力腐食割れ	熱時効	劣化		
バウンダリの維持	耐圧	弁箱(ノズルシート一体型)		炭素鋼*1		△*2*3						*1:ステライト肉盛 *2:外面 *3:内面 *4:へたり
		弁体		ステンレス鋼*1								
		スプリングシート		ステンレス鋼*1								
		ジョイントボルト・ナット		低合金鋼・炭素鋼		△						
	シール	ガスケット	◎	—								
作動機能の維持	作動力伝達	弁棒		ステンレス鋼	△							
		スプリング		インコネル						△*4		

△：高経年化対策上着目すべき経年劣化事象ではない事象（日常劣化管理事象）

表 2.2-1 (2/7) ヒータ1 安全弁に想定される経年劣化事象

機能達成に必要な項目	サブシステム	部位	消耗品・定期取替品	材料	経年劣化事象							備考
					減肉		割れ		材質変化		その他	
					摩耗	腐食	疲労割れ	応力腐食割れ	熱時効	劣化		
バウンダリの維持	耐圧	弁箱		炭素鋼鋳鋼		△*2*3						*1:ステライト肉盛 *2:外面 *3:内面 *4:へたり
		弁体		ステンレス鋼								
		ノズルシート		炭素鋼*1		△						
		ジョイントボルト・ナット		炭素鋼		△						
	シール	ベローズ		ステンレス鋼			△					
		ガスケット	◎	—								
作動機能の維持	作動力伝達	弁棒		ステンレス鋼*1								
		スプリング		ばね鋼						△*4		

△：高経年化対策上着目すべき経年劣化事象ではない事象（日常劣化管理事象）

表 2.2-1 (3/7) 残留熱除去系停止時冷却入口ライン安全弁に想定される経年劣化事象

機能達成に必要な項目	サブシステム	部位	消耗品・定期取替品	材料	経年劣化事象							備考
					減肉		割れ		材質変化		その他	
					摩耗	腐食	疲労割れ	応力腐食割れ	熱時効	劣化		
バウンダリの維持	耐圧	弁箱		ステンレス 鋳鋼				△*2				*1:ステライト肉盛 *2:貫粒型応力腐食割れ *3:粒界型応力腐食割れ *4:へたり
		弁体		ステンレス 鋼								
		ノズルシート		ステンレス 鋼*1				△*3				
		ジョイントボルト・ナット		ステンレス 鋼				△*2*3				
	シール	ベローズ		ステンレス 鋼			△					
		ガスケット	◎	—								
作動機能の維持	作動力伝達	弁棒		ステンレス 鋼	△							
		スプリング		ステンレス 鋼						△*4		

△：高経年化対策上着目すべき経年劣化事象ではない事象（日常劣化管理事象）

表 2.2-1 (4/7) 計装用 N2 ガス逃し安全弁に想定される経年劣化事象

機能達成に必要な項目	サブシステム	部位	消耗品・定期取替品	材料	経年劣化事象							備考
					減肉		割れ		材質変化		その他	
					摩耗	腐食	疲労割れ	応力腐食割れ	熱時効	劣化		
バウンダリの維持	耐圧	弁箱		ステンレス 鋳鋼								*1:ステライト肉盛 *2:へたり
		弁体		ステンレス 鋼*1								
		ノズルシート		ステンレス 鋼*1								
		ジョイントボルト・ナット		ステンレス 鋼								
	シール	ガスケット	◎	—								
作動機能の維持	作動力伝達	弁棒		ステンレス 鋼*1								
		スプリング		ステンレス 鋼							△*2	

△：高経年化対策上着目すべき経年劣化事象ではない事象（日常劣化管理事象）

表 2.2-1 (5/7) 排ガス復水器安全弁に想定される経年劣化事象

機能達成に必要な項目	サブシステム	部位	消耗品・定期取替品	材料	経年劣化事象							備考
					減肉		割れ		材質変化		その他	
					摩耗	腐食	疲労割れ	応力腐食割れ	熱時効	劣化		
バウンダリの維持	耐圧	弁箱		ステンレス 鋳鋼					△		*1:ステライト肉盛 *2:へたり	
		弁体		ステンレス 鋼*1								
		ノズルシート		ステンレス 鋼*1								
		ジョイントボルト・ナット		ステンレス 鋼								
	シール	ガスケット	◎	—								
作動機能の維持	作動力伝達	弁棒		ステンレス 鋼*1								
		スプリング		ステンレス 鋼						△*2		

△：高経年化対策上着目すべき経年劣化事象ではない事象（日常劣化管理事象）

表 2.2-1 (6/7) SLC ポンプ逃し弁に想定される経年劣化事象

機能達成に必要な項目	サブシステム	部位	消耗品・定期取替品	材料	経年劣化事象							備考
					減肉		割れ		材質変化		その他	
					摩耗	腐食	疲労割れ	応力腐食割れ	熱時効	劣化		
バウンダリの維持	耐圧	弁箱		ステンレス 鋳鋼		△*2						*1:ステライト肉盛 *2:内面 *3:へたり
		弁体		ステンレス 鋼*1		△						
		ノズルシート		ステンレス 鋼*1		△						
		ジョイントボルト・ナット		ステンレス 鋼								
	シール	ガスケット	◎	—								
作動機能の維持	作動力伝達	弁棒		ステンレス 鋼*1								
		スプリング		ばね鋼							△*3	

△：高経年化対策上着目すべき経年劣化事象ではない事象（日常劣化管理事象）

表 2. 2-1 (7/7) RHR 熱交換器管側安全弁に想定される経年劣化事象

機能達成に必要な項目	サブシステム	部位	消耗品・定期取替品	材料	経年劣化事象						備考	
					減肉		割れ		材質変化			その他
					摩耗	腐食	疲労割れ	応力腐食割れ	熱時効	劣化		
バウンダリの維持	耐圧	弁箱		青銅鋳物		△ ^{*2}					*1:ステライト肉盛 *2:内面 *3:孔食・隙間腐食 *4:へたり	
		弁体		ステンレス鋼 ^{*1}		△ ^{*3}						
		ノズルシート		ステンレス鋼 ^{*1}		△ ^{*3}						
		ジョイントボルト・ナット		炭素鋼		△						
	シール	ガスケット	◎	—								
作動機能の維持	作動力伝達	弁棒		ステンレス鋼 ^{*1}								
		スプリング		ばね鋼						△ ^{*4}		

△：高経年化対策上着目すべき経年劣化事象ではない事象（日常劣化管理事象）

3. 代表機器以外への展開

本章では、2章で実施した代表機器の技術評価について、1章で実施したグループ化で代表機器となっていない機器への展開について検討した。

[対象系統]

- ① 残留熱除去系
- ② 高圧炉心スプレイ系
- ③ 低圧炉心スプレイ系
- ④ 原子炉隔離時冷却系
- ⑤ 原子炉再循環系
- ⑥ 原子炉冷却材浄化系
- ⑦ 可燃性ガス濃度制御系
- ⑧ 復水系
- ⑨ 給水系
- ⑩ 給水加熱器ベント系
- ⑪ タービン補助蒸気系
- ⑫ タービンランド蒸気系
- ⑬ 空気抽出系
- ⑭ 気体廃棄物処理系

3.1 高経年化対策上着目すべき経年劣化事象

高経年化対策上着目すべき経年劣化事象は抽出されなかった。

3.2 高経年化対策上着目すべき経年劣化事象ではない事象

- (1) 想定した劣化傾向と実際の劣化傾向の乖離が考え難い経年劣化事象であって、想定した劣化傾向等に基づき適切な保全活動を行っているもの（日常劣化管理事象）

a. 弁箱の外面の腐食（全面腐食）[弁箱が炭素鋼又は炭素鋼鋳鋼の安全弁共通]

代表機器と同様、弁箱は炭素鋼又は炭素鋼鋳鋼であり、外面は大気接触することから腐食が想定されるが、弁箱外面の大気接触部は塗装が施されていることから、塗膜が健全であれば腐食が発生する可能性は小さく、分解点検時の目視点検において塗装状態を確認し、必要に応じて補修塗装することにより機能を維持している。

したがって、弁箱の外面の腐食（全面腐食）は高経年化対策上着目すべき経年劣化事象ではないと判断する。

b. 弁箱の内面の腐食（全面腐食）[弁箱が炭素鋼又は炭素鋼鋳鋼の安全弁共通]

代表機器と同様、弁箱は炭素鋼又は炭素鋼鋳鋼であり、弁箱内面は純水又は蒸気に接液することから腐食が想定されるが、分解点検時の目視点検において有意な腐食がないことを確認している。

したがって、弁箱の内面の腐食（全面腐食）は高経年化対策上着目すべき経年劣化事象ではないと判断する。

c. ジョイントボルト・ナットの腐食（全面腐食）[ジョイントボルト・ナットが低合金鋼又は炭素鋼の安全弁共通]

代表機器と同様、ジョイントボルト・ナットは低合金鋼又は炭素鋼であり腐食が想定されるが、分解点検時に手入れ・清掃を行うことにより機能を維持している。

したがって、ジョイントボルト・ナットの腐食（全面腐食）は高経年化対策上着目すべき経年劣化事象ではないと判断する。

d. ノズルシートの腐食（全面腐食）[ノズルシートが炭素鋼の安全弁共通]

代表機器と同様、ノズルシートは炭素鋼であり、内部流体が蒸気であることから、腐食が想定されるが、分解点検時に補修を行うことによりノズルシートの機能を維持している。

したがって、ノズルシートの腐食（全面腐食）は、高経年化対策上着目すべき経年劣化事象ではないと判断する。

e. 弁箱，ジョイントボルト・ナットの貫粒型応力腐食割れ [弁箱，ジョイントボルト・ナットがステンレス鋳鋼又はステンレス鋼の純水系安全弁共通]

代表機器と同様、弁箱，ジョイントボルト・ナットはステンレス鋳鋼又はステンレス鋼であり、大気中の海塩粒子に含まれる塩化物イオンにより、外面から貫粒型応力腐食割れの発生が想定されるが、原子炉建屋内機器の塩分測定において、代表箇所における定期的な目視点検及び付着塩分量測定を実施し、その結果により必要に応じ機器外面清掃及び浸透探傷検査を実施することとしている。

また、東海第二では工事における副資材管理でステンレス鋼への塩分付着を防止している。

したがって、弁箱，ジョイントボルト・ナットの貫粒型応力腐食割れは高経年化対策上着目すべき経年劣化事象ではないと判断する。

- f. ノズルシート, ジョイントボルト・ナットの粒界型応力腐食割れ [ステンレス鋼で高温環境に設置されている純水系安全弁共通]

代表機器と同様, ノズルシート, ジョイントボルト・ナットはステンレス鋼であり, 内部流体が 100℃以上の高温環境下では粒界型応力腐食割れが想定されるが, 分解点検時の目視点検において有意な欠陥がないことを確認している。

したがって, ノズルシート, ジョイントボルト・ナットの粒界型応力腐食割れは高経年化対策上着目すべき経年劣化事象ではないと判断する。

- g. 弁棒の摩耗 [シートがステライト肉盛されていない安全弁共通]

代表機器と同様, 弁棒は弁の開閉に伴う弁ふた及び弁体との摺動により摩耗が想定されるが, 安全弁は系統の異常昇圧時の保護目的で設置されており, 作動回数がほとんどないことから摩耗が発生する可能性は小さい。

なお, 分解点検時の目視点検において有意な摩耗は確認されておらず, 今後も使用環境が変わらないことから, これらの傾向が変化する要因があるとは考え難い。

したがって, 弁棒の摩耗は高経年化対策上着目すべき経年劣化事象ではないと判断する。

- h. スプリングのへたり [共通]

代表機器と同様, 安全弁のスプリングは常時応力がかかった状態で使用されるため, へたりが想定されるが, スプリング使用時のねじり応力が許容ねじり応力以下になるように設定されており, さらにスプリングの材料に対する推奨最高使用温度よりも実際の使用温度は低いことから, へたりが進行する可能性は小さい。

なお, 分解点検時の目視点検, またフランジ構造のものについては組立後の作動試験にて検知可能であり, これまでの点検結果から有意なへたりは確認されておらず, 今後も使用環境が変わらないことから, これらの傾向が変化する要因があるとは考え難い。

したがって, スプリングのへたりは高経年化対策上着目すべき経年劣化事象ではないと判断する。

- i. ベローズの疲労割れ [ベローズ付の安全弁共通]

代表機器と同様, ベローズは弁の開閉に伴う伸縮の繰り返しにより疲労割れが想定されるが, 作動頻度が少ないため, ベローズの疲労割れの発生する可能性は小さい。

なお, 分解点検時の目視点検において有意な欠陥は確認されておらず, 今後も使用環境が変わらないことから, これらの傾向が変化する要因があるとは考え難い。

したがって, ベローズの疲労割れは高経年化対策上着目すべき経年劣化事象ではないと判断する。

j. 弁箱の熱時効 [気体廃棄物処理系安全弁]

代表機器と同様、弁箱に使用しているステンレス鋳鋼は、オーステナイト相中に一部フェライト相を含む 2 相組織であり、使用環境温度は 250 °C 以上（最高使用温度 538 °C）であるため、熱時効による材料特性の変化により破壊靱性の低下が予想され、この状態でき裂が存在する場合には小さな荷重でき裂が進展し、不安定破壊を引き起こす可能性があるが、弁箱には、き裂の原因となる経年劣化事象は想定されていない。

なお、分解点検時における弁箱の目視点検において有意な欠陥は確認されておらず、今後も使用環境が変わらないことから、これらの傾向が変化する要因があるとは考え難い。

また、「平成 8 年度プラント長寿命化技術開発に関する事業報告書」（平成 9 年 3 月 財団法人 発電設備技術検査協会）において、BWR の炉水温度（約 280 °C）における熱時効による材料への影響は大きくないとしている。

したがって、弁箱の熱時効は、高経年化対策上着目すべき経年劣化事象ではないと判断する。

- (2) 現在までの運転経験や使用条件から得られた材料試験データとの比較等により、今後も経年劣化の進展が考えられない、又は進展傾向が極めて小さいと考えられる経年劣化事象（日常劣化管理事象以外）

日常劣化管理事象以外に該当する事象は抽出されなかった。

6. ボール弁

[対象系統]

- ① 中性子計装系
- ② 原子炉冷却材浄化系

目次

1. 対象機器及び代表機器の選定.....	6-1
1.1 グループ化の考え方及び結果.....	6-1
1.2 代表機器の選定.....	6-1
2. 代表機器の技術評価.....	6-3
2.1 構造, 材料及び使用条件.....	6-3
2.1.1 移動式炉心内計装ボール弁.....	6-3
2.1.2 原子炉冷却材浄化系 F/D 入口弁.....	6-6
2.2 経年劣化事象の抽出.....	6-9
2.2.1 機器の機能達成に必要な項目.....	6-9
2.2.2 高経年化対策上着目すべき経年劣化事象の抽出.....	6-9
2.2.3 高経年化対策上着目すべき経年劣化事象ではない事象.....	6-10
3. 代表機器以外への展開.....	6-14
3.1 高経年化対策上着目すべき経年劣化事象.....	6-14
3.2 高経年化対策上着目すべき経年劣化事象ではない事象.....	6-14

1. 対象機器及び代表機器の選定

東海第二で使用している主要なボール弁の主な仕様を表 1-1 に示す。

これらのボール弁を弁箱材料及び内部流体の観点からグループ化し、それぞれのグループより以下のとおり代表機器を選定した。

1.1 グループ化の考え方及び結果

弁箱材料及び内部流体を分類基準とし、ボール弁を表 1-1 に示すとおりグループ化する。弁箱材料はステンレス鋼、内部流体はガス、純水に分類される。

1.2 代表機器の選定

表 1-1 に分類されるグループ毎に、重要度、運転状態、最高使用温度、最高使用圧力及び口径の観点から代表機器を選定する。

(1) ガス系ステンレス鋼ボール弁（内部流体：ガス，弁箱材料：ステンレス鋼）

このグループには、中性子計装系及び原子炉冷却材浄化系が属するが、重要度の高い移動式炉心内計装ボール弁を代表機器とする。

(2) 純水系ステンレス鋼ボール弁（内部流体：純水，弁箱材料：ステンレス鋼）

このグループには、原子炉冷却材浄化系のみが属するが、重要度は同等であるため、運転状態の厳しい原子炉冷却材浄化系 F/D 入口弁を代表機器とする。

表 1-1 ボール弁のグループ化及び代表機器の選定

分類基準		当該系統	選定基準					選定	代表機器/ 選定理由
弁箱 材料	内部 流体		口径 (A)	重要度*1	使用条件				
					運転 状態	最高使用 圧力(MPa)	最高使用温 度(℃)		
ステンレス鋼	ガス	中性子計装系	9*2	MS-1	一時	0.31	171	◎	移動式炉心内計装ボール弁 /重要度
		原子炉冷却材浄化系*3	80	PS-2	連続	9.80	66		
	純水	原子炉冷却材浄化系	50~150	PS-2	連続	9.80	66	◎	原子炉冷却材浄化系 F/D 入 口弁/重要度, 運転状態*4

*1：当該機器に要求される重要度クラスのうち、最上位の重要度クラスを示す

*2：単位はmmとする

*3：原子炉冷却材浄化系に供給される制御用圧縮空気

*4：プロセス系統にあり使用環境が厳しい弁

2. 代表機器の技術評価

本章では、1章で代表機器とした以下の2台の弁について技術評価を実施する。

- ① 移動式炉心内計装ボール弁
- ② 原子炉冷却材浄化系 F/D 入口弁

2.1 構造，材料及び使用条件

2.1.1 移動式炉心内計装ボール弁

(1) 構造

東海第二の移動式炉心内計装ボール弁は口径 9 mm，最高使用圧力 0.31 MPa，最高使用温度 171 °C の電動式ボール弁であり，5 台設置されている。

弁本体はガス（空気）を内包する耐圧部（弁箱，弁ふた，ジョイントボルト，軸封部），ガス（空気）を仕切る隔離部（弁体，シートリング）及び弁体に駆動力を伝達する駆動力伝達部（弁棒，ヨーク）からなる。

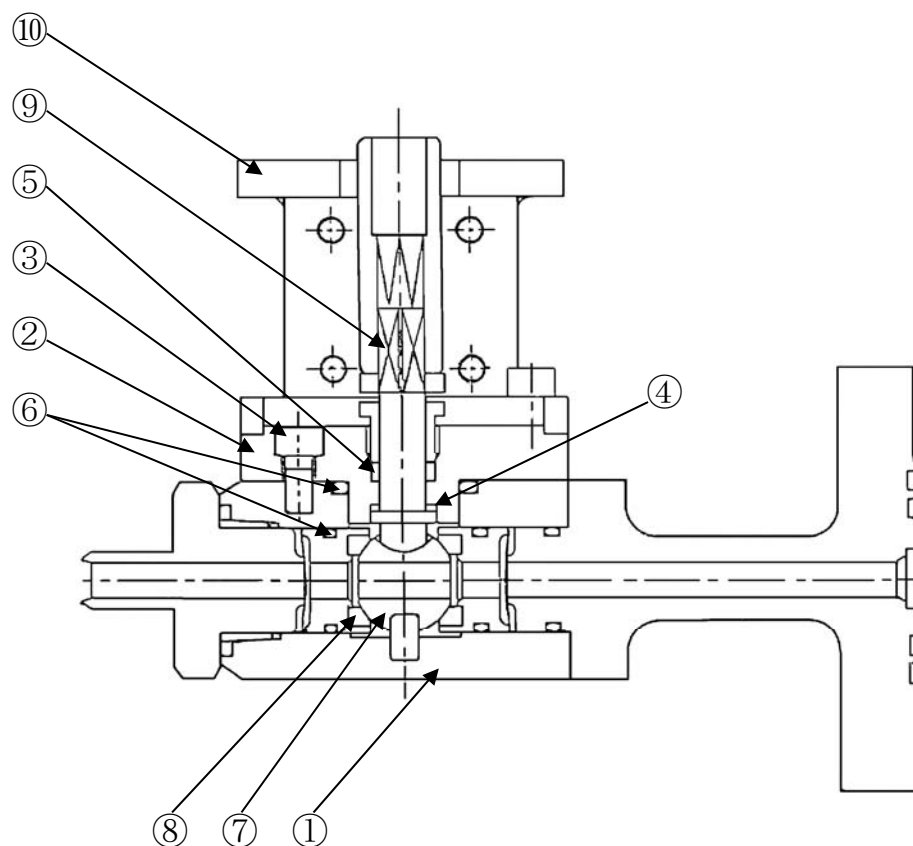
ガス（空気）に接する弁箱，弁ふた，弁体はステンレス鋼が使用されており，軸封部には流体の漏れを防止するためグランドパッキンが使用されている。

なお，当該弁は駆動部を切離し，ジョイントボルトを取外すことにより，弁内部の点検手入れが可能である。

東海第二の移動式炉心内計装ボール弁の構造図を図 2.1-1 に示す。

(2) 材料及び使用条件

東海第二の移動式炉心内計装ボール弁主要部位の使用材料を表 2.1-1 に，使用条件を表 2.1-2 に示す。



No.	部位
①	弁箱
②	弁ふた
③	ジョイントボルト
④	ガスケット
⑤	グランドパッキン
⑥	Oリング
⑦	弁体
⑧	シートリング
⑨	弁棒
⑩	ヨーク

図 2.1-1 移動式炉心内計装ボール弁構造図

表 2.1-1 移動式炉心内計装ボール弁主要部位の使用材料

機能達成に必要な項目	サブシステム	部位	材料
バウンダリの維持	耐圧	弁箱	ステンレス鋼
		弁ふた	ステンレス鋼
		ジョイントボルト	低合金鋼
	シール	ガスケット	(消耗品)
		グランドパッキン	(消耗品)
		Oリング	(消耗品)
隔離機能の維持	隔離	弁体	ステンレス鋼
		シートリング	(消耗品)
作動機能の維持	駆動力伝達	弁棒	ステンレス鋼
		ヨーク	ステンレス鋼

表 2.1-2 移動式炉心内計装ボール弁の使用条件

最高使用圧力	0.31 MPa
最高使用温度	171 °C
内部流体	ガス

2.1.2 原子炉冷却材浄化系 F/D 入口弁

(1) 構造

東海第二の原子炉冷却材浄化系 F/D 入口弁は口径 100A, 最高使用圧力 9.80 MPa, 最高使用温度 66 °C の電動式ボール弁であり, 2 台設置されている。

弁本体は純水を内包する耐圧部 (弁箱, 弁ふた, ジョイントボルト・ナット, 軸封部), 純水を仕切る隔離部 (弁体, シートリング) 及び弁体に駆動力を伝達する駆動力伝達部 (弁棒, ヨーク) からなる。

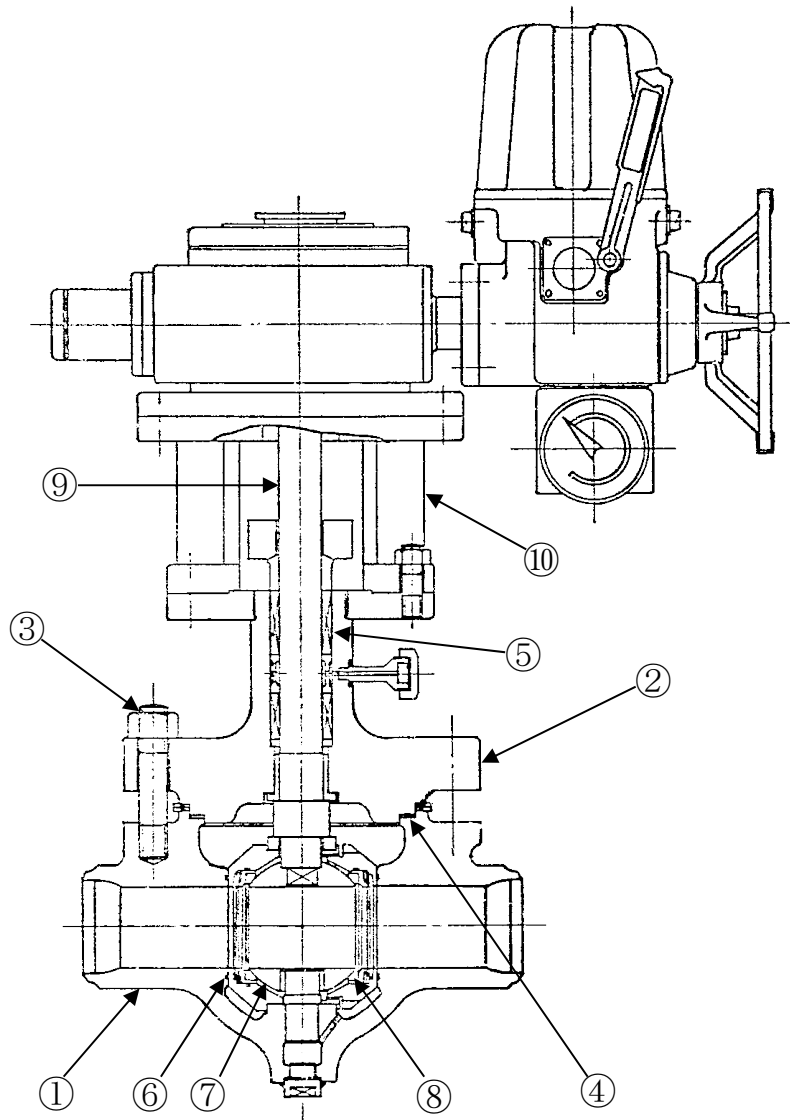
純水に接する弁箱はステンレス鋳鋼, 弁ふた, 弁体はステンレス鋼が使用されており, 軸封部には流体の漏れを防止するためランドパッキンが使用されている。

なお, 当該弁は, 駆動部を切離し, ジョイントボルト・ナットを取外すことにより, 弁内部の点検手入れが可能である。

東海第二の原子炉冷却材浄化系 F/D 入口弁の構造図を図 2.1-2 に示す。

(2) 材料及び使用条件

東海第二の原子炉冷却材浄化系 F/D 入口弁主要部位の使用材料を表 2.1-3 に, 使用条件を表 2.1-4 に示す。



No.	部位
①	弁箱
②	弁ふた
③	ジョイントボルト・ナット
④	ガスケット
⑤	グランドパッキン
⑥	Oリング
⑦	弁体
⑧	シートリング
⑨	弁棒
⑩	ヨーク

図 2.1-2 原子炉冷却材浄化系 F/D 入口弁構造図

表 2.1-3 原子炉冷却材浄化系 F/D 入口弁主要部位の使用材料

機能達成に必要な項目	サブシステム	部位	材料
バウンダリの維持	耐圧	弁箱	ステンレス鋳鋼
		弁ふた	ステンレス鋼
		ジョイントボルト・ナット	低合金鋼 炭素鋼
	シール	ガスケット	(消耗品)
		グランドパッキン	(消耗品)
		Oリング	(消耗品)
隔離機能の維持	隔離	弁体	ステンレス鋼
		シートリング	(消耗品)
作動機能の維持	駆動力伝達	弁棒	ステンレス鋼
		ヨーク	炭素鋼

表 2.1-4 原子炉冷却材浄化系 F/D 入口弁の使用条件

最高使用圧力	9.80 MPa
最高使用温度	66 °C
内部流体	純水

2.2 経年劣化事象の抽出

2.2.1 機器の機能達成に必要な項目

ボール弁の機能である流体仕切機能の達成に必要な項目は以下のとおり。

- (1) バウンダリの維持
- (2) 隔離機能の維持
- (3) 作動機能の維持

2.2.2 高経年化対策上着目すべき経年劣化事象の抽出

(1) 想定される経年劣化事象の抽出

ボール弁について、機能達成に必要な項目を考慮して主要な部位に展開した上で、個々の部位の材料、構造、使用条件（内部流体の種類、応力、温度等）及び現在までの運転経験を考慮し、表 2.2-1 に示すとおり、想定される経年劣化事象を抽出した（表 2.2-1 で○又は△、▲）。

なお、消耗品及び定期取替品は以下のとおり評価対象外とする。

(2) 消耗品及び定期取替品の扱い

グランドパッキン、ガスケット、シートリング、Oリングは消耗品であり、設計時に長期使用せず取替を前提としていることから高経年化対策を見極める上での評価対象外とする。

(3) 高経年化対策上着目すべき経年劣化事象の抽出

想定される経年劣化事象のうち下記①、②に該当しない事象を高経年化対策上着目すべき経年劣化事象と判断した。

なお、下記①、②に該当する事象については、2.2.3 項に示すとおり、高経年化対策上着目すべき経年劣化事象ではないと判断した。

- ① 想定した劣化傾向と実際の劣化傾向の乖離が考え難い経年劣化事象であって、想定した劣化傾向等に基づき適切な保全活動を行っているもの（日常劣化管理事象として表 2.2-1 で△）
- ② 現在までの運転経験や使用条件から得られた材料試験データとの比較等により、今後も経年劣化の進展が考えられない、又は進展傾向が極めて小さいと考えられる経年劣化事象（日常劣化管理事象以外として表 2.2-1 で▲）

この結果、高経年化対策上着目すべき経年劣化事象は抽出されなかった。

2.2.3 高経年化対策上着目すべき経年劣化事象ではない事象

(1) 想定した劣化傾向と実際の劣化傾向の乖離が考え難い経年劣化事象であって、想定した劣化傾向等に基づき適切な保全活動を行っているもの（日常劣化管理事象）

a. 弁箱，弁ふた，ヨークの貫粒型応力腐食割れ [移動式炉心内計装ボール弁]

弁箱，弁ふた，ヨークはステンレス鋼であり，大気中の海塩粒子に含まれる塩化物イオンにより，外面から貫粒型応力腐食割れの発生が想定されるが，原子炉建屋内機器の塩分測定において，代表箇所における定期的な目視点検及び付着塩分量測定を実施し，その結果により必要に応じ機器外面清掃及び浸透探傷検査を実施することとしている。

また，東海第二では工事における副資材管理でステンレス鋼への塩分付着を防止している。

したがって，弁箱，弁ふた，ヨークの貫粒型応力腐食割れは高経年化対策上着目すべき経年劣化事象ではないと判断する。

b. 弁箱，弁ふたの貫粒型応力腐食割れ [原子炉冷却材浄化系 F/D 入口弁]

弁箱，弁ふたはステンレス鋼又はステンレス鋼であり，大気中の海塩粒子に含まれる塩化物イオンにより，外面から貫粒型応力腐食割れの発生が想定されるが，原子炉建屋内機器の塩分測定において，代表箇所における定期的な目視点検及び付着塩分量測定を実施し，その結果により必要に応じ機器外面清掃及び浸透探傷検査を実施することとしている。

また，東海第二では工事における副資材管理でステンレス鋼への塩分付着を防止している。

したがって，弁箱，弁ふたの貫粒型応力腐食割れは高経年化対策上着目すべき経年劣化事象ではないと判断する。

c. ジョイントボルト・ナットの腐食（全面腐食） [移動式炉心内計装ボール弁（ジョイントボルトのみ），原子炉冷却材浄化系 F/D 入口弁]

ジョイントボルト・ナットは低合金鋼又は炭素鋼であり腐食が想定されるが，分解点検時に手入れ・清掃を行うことにより機能を維持している。

したがって，ジョイントボルト・ナットの腐食（全面腐食）は高経年化対策上着目すべき経年劣化事象ではないと判断する。

d. ヨークの腐食（全面腐食）〔原子炉冷却材浄化系 F/D 入口弁〕

ヨークは炭素鋼であり腐食が想定されるが、大気接触部は塗装が施されていることから、塗膜が健全であれば腐食が発生する可能性は小さく、分解点検時の目視点検時において塗装の状態を確認し、必要に応じて補修塗装することにより機能を維持している。

したがって、ヨークの腐食（全面腐食）は高経年化対策上着目すべき経年劣化事象ではないと判断する。

e. 弁体の摩耗〔共通〕

弁体はシートリングと接触しているため、弁体の回転によるシートリングとの摺動により摩耗が想定されるが、シートリングの材質がポリエチレン又はテフロンであることに対して、弁体は硬いステンレス鋼であるため、これらの摺動による摩耗が発生する可能性は小さい。

なお、これまでの漏えい試験において異常は検知されておらず、今後も使用環境が変わらないことから、これらの傾向が変化する要因があるとは考え難い。

したがって、弁体の摩耗は高経年化対策上着目すべき経年劣化事象ではないと判断する。

f. 弁棒の摩耗〔共通〕

弁棒はグランドパッキンと接触しているため、弁棒の回転によるグランドパッキンとの摺動により摩耗が想定されるが、グランドパッキンの材質がテフロン又は黒鉛等に対して、弁棒は硬いステンレス鋼であるため、これらの摺動による摩耗が発生する可能性は小さい。

なお、これまでの作動試験において異常は検知されておらず、今後も使用環境が変わらないことから、これらの傾向が変化する要因があるとは考え難い。

したがって、弁棒の摩耗は高経年化対策上着目すべき経年劣化事象ではないと判断する。

- (2) 現在までの運転経験や使用条件から得られた材料試験データとの比較等により、今後も経年劣化の進展が考えられない、又は進展傾向が極めて小さいと考えられる経年劣化事象（日常劣化管理事象以外）

日常劣化管理事象以外に該当する事象は抽出されなかった。

表 2.2-1 (1/2) 移動式炉心内計装ボール弁に想定される経年劣化事象

機能達成に必要な項目	サブシステム	部位	消耗品・定期取替品	材料	経年劣化事象							備考
					減肉		割れ		材質変化		その他	
					摩耗	腐食	疲労割れ	応力腐食割れ	熱時効	劣化		
バウンダリの維持	耐圧	弁箱		ステンレス鋼				△*1				*1:貫粒型応力腐食割れ
		弁ふた		ステンレス鋼				△*1				
		ジョイントボルト		低合金鋼		△						
	シール	ガスケット	◎	—								
		グランドパッキン	◎	—								
		Oリング	◎	—								
隔離機能の維持	隔離	弁体		ステンレス鋼	△							
		シートリング	◎	—								
作動機能の維持	駆動力伝達	弁棒		ステンレス鋼	△							
		ヨーク		ステンレス鋼				△*1				

△：高経年化対策上着目すべき経年劣化事象ではない事象（日常劣化管理事象）

表 2.2-1 (2/2) 原子炉冷却材浄化系 F/D 入口弁に想定される経年劣化事象

機能達成に必要な項目	サブシステム	部位	消耗品・定期取替品	材料	経年劣化事象						備考	
					減肉		割れ		材質変化			その他
					摩耗	腐食	疲労割れ	応力腐食割れ	熱時効	劣化		
バウンダリの維持	耐圧	弁箱		ステンレス鋳鋼				△*1			*1:貫粒型応力腐食割れ	
		弁ふた		ステンレス鋼				△*1				
		ジョイントボルト・ナット		低合金鋼 炭素鋼		△						
	シール	ガスケット	◎	—								
		グランドパッキン	◎	—								
		Oリング	◎	—								
隔離機能の維持	隔離	弁体		ステンレス鋼	△							
		シートリング	◎	—								
作動機能の維持	駆動力伝達	弁棒		ステンレス鋼	△							
		ヨーク		炭素鋼		△						

△：高経年化対策上着目すべき経年劣化事象ではない事象（日常劣化管理事象）

3. 代表機器以外への展開

本章では、2章で実施した代表機器の技術評価について、1章で実施したグループ化で代表機器となっていない機器への展開について検討した。

[対象系統]

① 原子炉冷却材浄化系

3.1 高経年化対策上着目すべき経年劣化事象

代表機器と同様、高経年化対策上着目すべき経年劣化事象は抽出されなかった。

3.2 高経年化対策上着目すべき経年劣化事象ではない事象

(1) 想定した劣化傾向と実際の劣化傾向の乖離が考え難い経年劣化事象であって、想定した劣化傾向等に基づき適切な保全活動を行っているもの（日常劣化管理事象）

a. 弁箱，弁ふた，ヨークの貫粒型応力腐食割れ [原子炉冷却材浄化系]

代表機器と同様，弁箱，弁ふた，ヨークはステンレス鋳鋼又はステンレス鋼であり，大気中の海塩粒子に含まれる塩化物イオンにより，外面から貫粒型応力腐食割れの発生が想定されるが，原子炉建屋内機器の塩分測定において，代表箇所における定期的な目視点検及び付着塩分量測定を実施し，その結果により必要に応じ機器外面清掃及び浸透探傷検査を実施することとしている。

また，東海第二では工事における副資材管理でステンレス鋼への塩分付着を防止している。

したがって，弁箱，弁ふた，ヨークの貫粒型応力腐食割れは高経年化対策上着目すべき経年劣化事象ではないと判断する。

b. ジョイントボルト・ナットの腐食（全面腐食） [原子炉冷却材浄化系]

代表機器と同様，ジョイントボルト・ナットは低合金鋼又は炭素鋼であり腐食が想定されるが，分解点検時に手入れ・清掃を行うことにより機能を維持している。

したがって，ジョイントボルト・ナットの腐食（全面腐食）は高経年化対策上着目すべき経年劣化事象ではないと判断する。

c. ヨークの腐食（全面腐食）〔原子炉冷却材浄化系〕

代表機器と同様、ヨークは炭素鋼であり腐食が想定されるが、大気接触部は塗装が施されていることから、塗膜が健全であれば腐食が発生する可能性は小さく、分解点検時の目視点検において塗装の状態を確認し、必要に応じて補修塗装することにより機能を維持することとしている。

したがって、ヨークの腐食（全面腐食）は高経年化対策上着目すべき経年劣化事象ではないと判断する。

d. 弁体の摩耗〔原子炉冷却材浄化系〕

代表機器と同様、弁体はシートリングと接触しているため、弁体の回転によるシートリングとの摺動により摩耗が想定されるが、シートリングの材質がポリエチレン又はテフロンであることに対して、弁体は硬いステンレス鋼であるため、これらの摺動による摩耗が発生する可能性は小さい。

なお、これまでの漏えい試験において異常は検知されておらず、今後も使用環境が変わらないことから、これらの傾向が変化する要因があるとは考え難い。

したがって、弁体の摩耗は高経年化対策上着目すべき経年劣化事象ではないと判断する。

e. 弁棒の摩耗〔原子炉冷却材浄化系〕

代表機器と同様、弁棒はグランドパッキンと接触しているため、弁棒の回転によるグランドパッキンとの摺動により摩耗が想定されるが、グランドパッキンの材質がテフロン又は黒鉛等に対して、弁棒は硬いステンレス鋼であるため、これらの摺動による摩耗が発生する可能性は小さい。

なお、これまでの作動試験において異常は検知されておらず、今後も使用環境が変わらないことから、これらの傾向が変化する要因があるとは考え難い。

したがって、弁棒の摩耗は高経年化対策上着目すべき経年劣化事象ではないと判断する。

- (2) 現在までの運転経験や使用条件から得られた材料試験データとの比較等により、今後も経年劣化の進展が考えられない、又は進展傾向が極めて小さいと考えられる経年劣化事象（日常劣化管理事象以外）

代表機器と同様、日常劣化管理事象以外に該当する事象は抽出されなかった。

7. 原子炉再循環ポンプ流量制御弁

[対象弁]

- ① 原子炉再循環ポンプ流量制御弁

目次

1. 対象機器	7-1
2. 原子炉再循環ポンプ流量制御弁の技術評価.....	7-2
2.1 構造,材料及び使用条件.....	7-2
2.2 経年劣化事象の抽出.....	7-6
2.2.1 機器の機能達成に必要な項目.....	7-6
2.2.2 高経年化対策上着目すべき経年劣化事象の抽出.....	7-6
2.2.3 高経年化対策上着目すべき経年劣化事象ではない事象.....	7-8
2.3 高経年化対策上着目すべき経年劣化事象の評価.....	7-13

1. 対象機器

東海第二で使用している原子炉再循環ポンプ流量制御弁の主な仕様を表 1-1 に示す。

表 1-1 原子炉再循環ポンプ流量制御弁の主な仕様

分類基準		当該系統	口径 (A)	重要度*1	使用条件			機器名称
弁箱 材料	内部 流体				運転 状態	最高使用 圧力(MPa)	最高使用 温度(°C)	
ステン レス鋼	純水	原子炉 再循環系	600	PS-1	連続	11.38	302	原子炉再循環ポ ンプ流量制御弁*2

*1：当該機器に要求される重要度クラスのうち、最上位の重要度クラスを示す

*2：弁本体及び油圧供給装置を含む

2. 原子炉再循環ポンプ流量制御弁の技術評価

2.1 構造, 材料及び使用条件

(1) 構造

東海第二の原子炉再循環ポンプ流量制御弁は, 口径 600A, 最高使用圧力 11.38 MPa, 最高使用温度 302 °C の油圧作動ボール弁で, 2 台設置されている。

純水を内包する耐圧部 (弁箱, 弁ふた, ジョイントボルト・ナット, 弁軸封部), 純水の流量を制御するボールシャフト, ボールシャフトに駆動力を伝達させる駆動力伝達部 (軸受, リンク, ドライバーマウント, アクチュエータ) 及び油圧供給装置からなる。

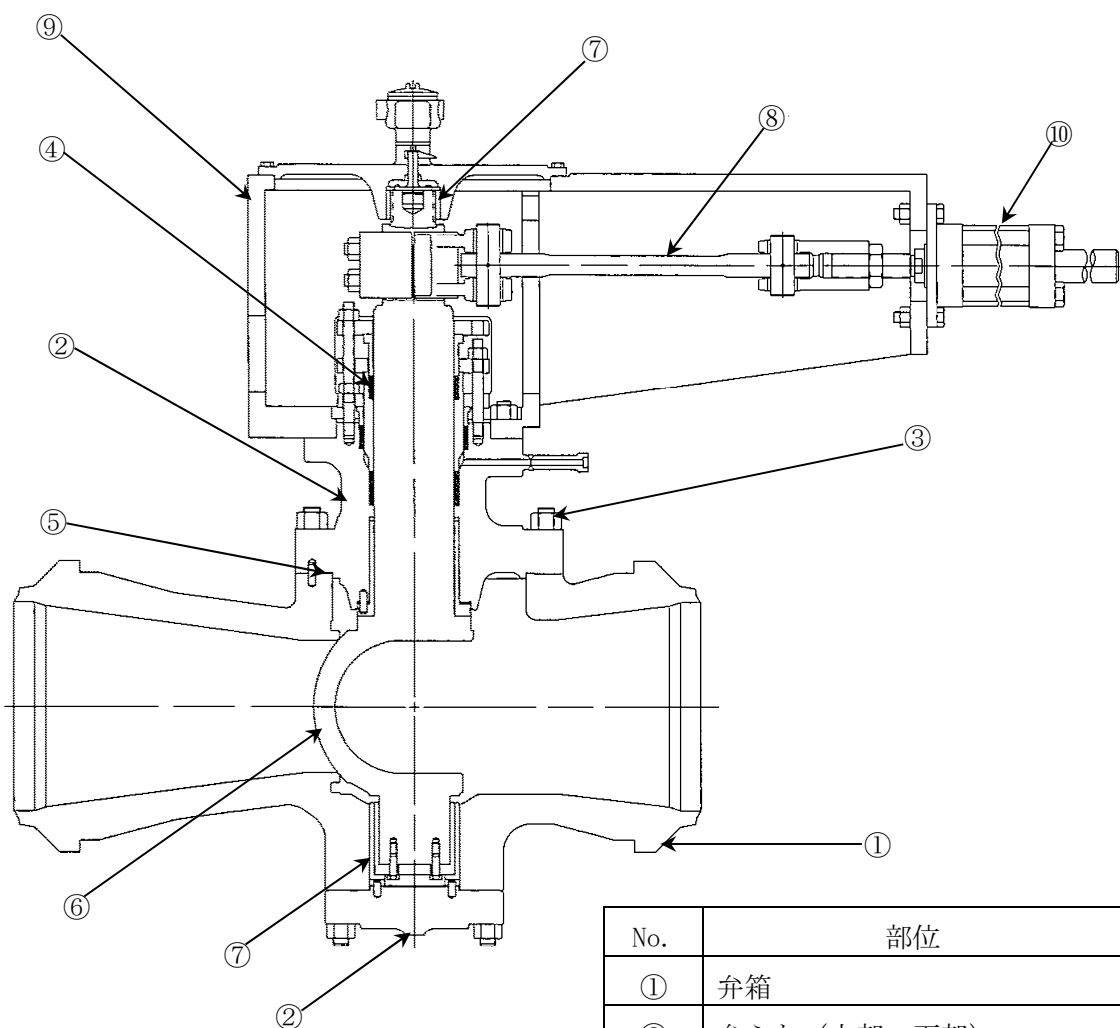
純水に接する弁箱, 弁ふた, ボールシャフトはステンレス鋳鋼であり, 軸封部には内部流体の漏れを防止するためグランドパッキンが使用されている。

また, 当該弁は, 駆動部を切り離し, ジョイントボルト・ナットを取外すことにより, 弁内部の点検手入れが可能である。

東海第二の原子炉再循環ポンプ流量制御弁の構造図を図 2.1-1 に, 油圧供給装置の系統図を図 2.1-2 に示す。

(2) 材料及び使用条件

東海第二の原子炉再循環ポンプ流量制御弁及び油圧供給装置主要部位の使用材料を表 2.1-1 に, 使用条件を表 2.1-2 に示す。



No.	部位
①	弁箱
②	弁ふた（上部，下部）
③	ジョイントボルト・ナット
④	グランドパッキン
⑤	ガスケット
⑥	ボールシャフト（弁体／弁棒一体型）
⑦	軸受（上部，下部）
⑧	リンク
⑨	ドライバーマウント
⑩	アクチュエータ

図 2.1-1 原子炉再循環ポンプ流量制御弁構造図

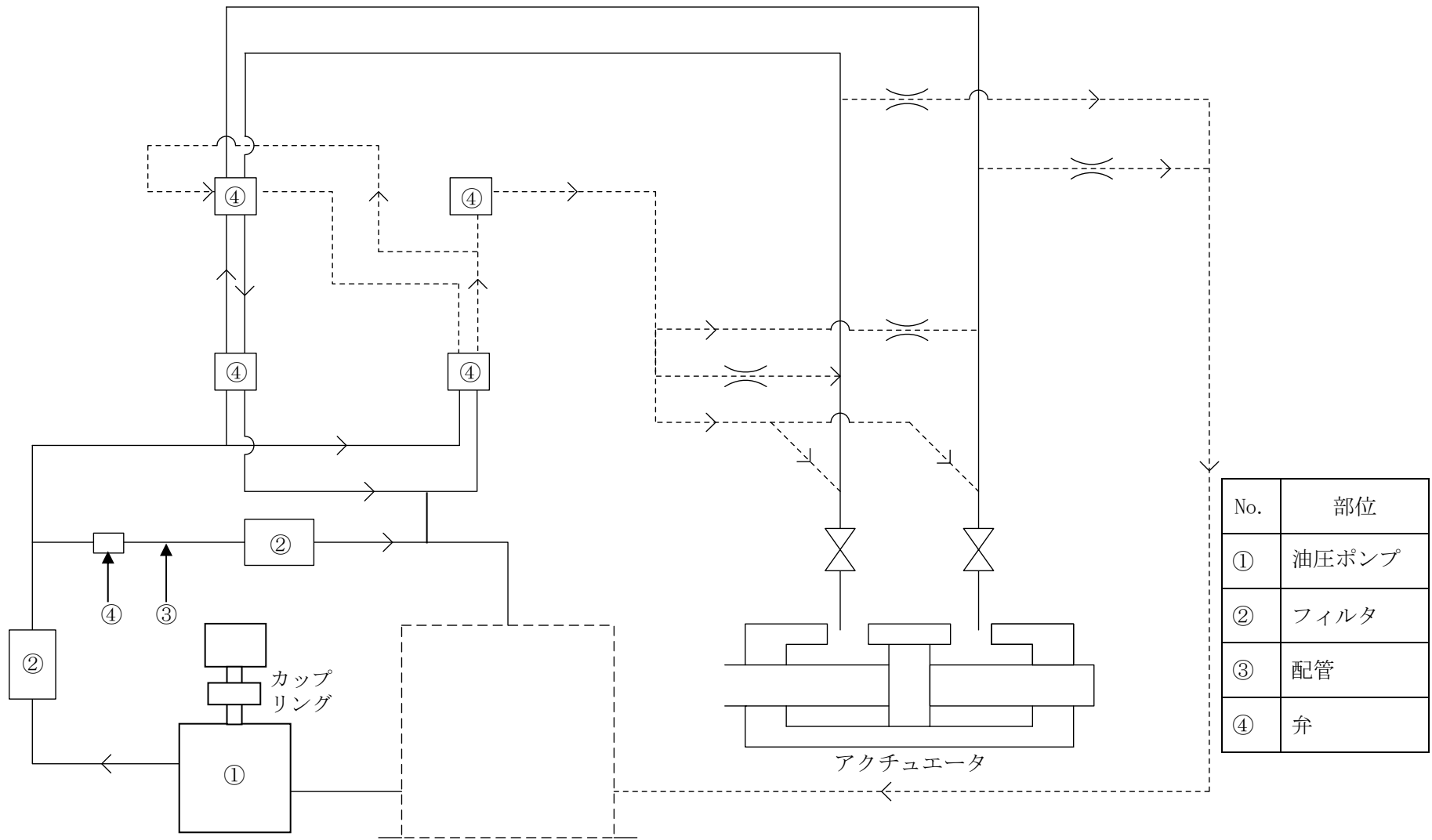


図 2.1-2 油圧供給装置系統図

表 2.1-1 原子炉再循環ポンプ流量制御弁及び油圧供給装置主要部位の使用材料

機能達成に必要な項目	サブシステム	部位	材料
バウンダリの維持	耐圧	弁箱	ステンレス鋳鋼
		弁ふた（上部，下部）	ステンレス鋳鋼
		ジョイントボルト・ナット	低合金鋼
	シール	グランドパッキン	（消耗品）
		ガスケット	（消耗品）
制御機能の維持	制御	ボールシャフト（弁体／弁棒一体型）	ステンレス鋳鋼
作動機能の維持	駆動力伝達	軸受（上部，下部）	合金鋼
		リンク	炭素鋼
		ドライバーマウント	炭素鋼
		アクチュエータ	炭素鋼
油圧供給機能の維持	油圧供給	油圧ポンプ	ケーシング：炭素鋼鋳鋼 主軸，ピストン：ステンレス鋼
		フィルタ	ステンレス鋼，炭素鋼鋳鋼
		配管	ステンレス鋼，炭素鋼
		弁	炭素鋼鋳鋼

表 2.1-2 原子炉再循環ポンプ流量制御弁の使用条件

最高使用圧力	11.38 MPa
最高使用温度	302 °C
内部流体	純水

2.2 経年劣化事象の抽出

2.2.1 機器の機能達成に必要な項目

原子炉再循環ポンプ流量制御弁の機能（流量調整，駆動油圧の供給）の達成に必要な項目は以下のとおり。

- (1) バウンダリの維持
- (2) 制御機能の維持
- (3) 作動機能の維持
- (4) 油圧供給機能の維持

2.2.2 高経年化対策上着目すべき経年劣化事象の抽出

(1) 想定される経年劣化事象の抽出

原子炉再循環ポンプ流量制御弁について，機能達成に必要な項目を考慮して主要な部位に展開した上で，個々の部位の材料，構造，使用条件（内部流体の種類，応力，温度等）及び現在までの運転経験を考慮し，表 2.2-1 に示すとおり，想定される経年劣化事象を抽出した（表 2.2-1 で○又は△，▲）。

なお，消耗品及び定期取替品は以下のとおり評価対象外とする。

(2) 消耗品及び定期取替品の扱い

グランドパッキン，ガスケットは消耗品であり，設計時に長期使用せず取替を前提としていることから高経年化対策を見極める上での評価対象外とする。

(3) 高経年化対策上着目すべき経年劣化事象の抽出

想定される経年劣化事象のうち下記①, ②に該当しない事象を高経年化対策上着目すべき経年劣化事象と判断した。

なお, 下記①, ②に該当する事象については2.2.3項に示すとおり, 高経年化対策上着目すべき経年劣化事象ではないと判断した。

- ① 想定した劣化傾向と実際の劣化傾向の乖離が考え難い経年劣化事象であって, 想定した劣化傾向等に基づき適切な保全活動を行っているもの(日常劣化管理事象として表2.2-1で△)
- ② 現在までの運転経験や使用条件から得られた材料試験データとの比較等により, 今後も経年劣化の進展が考えられない, 又は進展傾向が極めて小さいと考えられる経年劣化事象(日常劣化管理事象以外として表2.2-1で▲)

この結果, 高経年化対策上着目すべき経年劣化事象として以下の事象が抽出された(表2.2-1で○)。

- a. 弁箱の疲労割れ
- b. 弁箱の熱時効

2.2.3 高経年化対策上着目すべき経年劣化事象ではない事象

(1) 想定した劣化傾向と実際の劣化傾向の乖離が考え難い経年劣化事象であって、想定した劣化傾向等に基づき適切な保全活動を行っているもの（日常劣化管理事象）

a. 弁箱，ボールシャフト（弁体／弁棒一体型）の腐食（キャビテーション）〔原子炉再循環ポンプ流量制御弁〕

弁内部でキャビテーションが発生すると，弁箱，ボールシャフトに腐食（キャビテーション）が生じる可能性があるが，分解点検時の目視点検において有意な腐食（キャビテーション）が確認された場合は，必要に応じ補修又は取替を行うことにより機能を維持している。

したがって，弁箱，ボールシャフト（弁体／弁棒一体型）の腐食（キャビテーション）は高経年化対策上着目すべき経年劣化事象ではないと判断する。

b. 軸受の摩耗〔原子炉再循環ポンプ流量制御弁〕

運転中のボールシャフト振動等により，軸受が摩耗する可能性があるが，分解点検時の目視点検及び寸法測定において，有意な摩耗が確認された場合は必要に応じ取替を行うことにより機能を維持している。

当該弁は，2001年度に絞り運転を長時間実施したことにより，軸受に摩耗が生じボールシャフトが変形する不具合が発生したが，その後はボールシャフト並びに軸受の取替を行うとともに，絞り運転を長時間実施しない運用に変更しており，同事象が発生する可能性は小さい。

したがって，軸受の摩耗は高経年化対策上着目すべき劣化事象ではないと判断する。

c. ピストンの摩耗〔油圧供給装置：油圧ポンプ〕

ピストンは往復運動を行うため，ポンプ固定部品との摺動により摩耗が想定されるが，分解点検時の目視点検において，有意な摩耗が確認された場合は必要に応じ取替を行うことにより機能を維持している。

したがって，ピストンの摩耗は高経年化対策上着目すべき経年劣化事象ではないと判断する。

d. カップリングの摩耗〔油圧供給装置：油圧ポンプ〕

カップリングは運転時に動力を伝達する部品であるため，長期使用において摩耗が想定されるが，潤滑剤で潤滑されており摩耗の可能性は小さい。

また，分解点検時の目視点検において，有意な摩耗が確認された場合は必要に応じ取替を行うことにより機能を維持している。

したがって，カップリングの摩耗は高経年化対策上着目すべき経年劣化事象ではないと判断する。

- e. 油圧ポンプケーシング（外面）、油圧ポンプフランジボルト、フィルタベース（外面）、フィルタフランジボルト、フィルタケーシング（外面）、配管埋込金物（外面）、配管レストレイント、弁（外面）の腐食（全面腐食）〔油圧供給装置〕

油圧ポンプケーシング、フィルタケーシング、弁は炭素鋼鋳鋼、油圧ポンプフランジボルト、フィルタベース、フィルタフランジボルト、配管埋込金物、レストレイントは炭素鋼であり腐食が想定されるが、大気接触部は塗装が施されていることから、塗膜が健全であれば腐食が発生する可能性は小さく、分解点検時に目視点検を行い必要に応じて補修塗装することにより機能を維持している。

したがって、油圧ポンプケーシング（外面）、油圧ポンプフランジボルト、フィルタベース（外面）、フィルタフランジボルト、フィルタケーシング（外面）、配管埋込金物（外面）、配管レストレイント、弁（外面）の腐食（全面腐食）は高経年化対策上着目すべき経年劣化事象ではないと判断する。

- f. ジョイントボルト・ナットの腐食（全面腐食）〔原子炉再循環ポンプ流量制御弁〕

ジョイントボルト・ナットは低合金鋼であるため腐食が想定されるが、格納容器内はプラント運転中窒素雰囲気であるため、腐食が発生する可能性は小さい。

なお、分解点検時の目視点検において有意な腐食は確認されておらず、今後も使用環境が変わらないことから、これらの傾向が変化する要因があるとはとは考え難い。

したがって、ジョイントボルト・ナットの腐食（全面腐食）は高経年化対策上着目すべき経年劣化事象ではないと判断する。

- g. 主軸の高サイクル疲労割れ〔油圧供給装置：油圧ポンプ〕

主軸にはポンプ運転時に繰返し応力が発生することから、応力集中部において高サイクル疲労割れが想定されるが、ポンプ主軸は設計段階において疲労割れが発生しないように考慮された設計となっており、高サイクル疲労割れが発生する可能性は小さい。

なお、分解点検時の目視点検において有意な割れは確認されておらず、今後も使用環境が変わらないことから、これらの傾向が変化する要因があるとはとは考え難い。

したがって、主軸の高サイクル疲労割れは高経年化対策上着目すべき経年劣化事象ではないと判断する。

h. 小口径配管の高サイクル疲労割れ [油圧供給装置：配管]

機器運転時の振動により、高サイクル疲労割れが発生する可能性があるが、配管サポートを油圧供給装置に直接設置することにより相対変位を低減しており、さらに振動の状態は経年的に変化するものではない。

なお、分解点検時の目視点検において有意な割れは確認されておらず、今後も使用環境が変わらないことから、これらの傾向が変化する要因があるとは考え難い。

したがって、小口径配管の高サイクル疲労割れは高経年化対策上着目すべき経年劣化事象ではないと判断する。

i. スプリングのへたり [油圧供給装置：弁]

逃し弁のスプリングは常時応力がかかった状態で使用されるため、へたりが想定されるが、スプリング使用時のねじり応力は許容ねじり応力以下になるように設定されており、又、スプリングの材料に対する推奨最高使用温度よりも実際の使用温度は低いことから、へたりの進行の可能性は小さい。

なお、分解点検時の目視点検において有意なへたりは確認されておらず、今後も使用環境が変わらないことから、これらの傾向が変化する要因があるとは考え難い。

したがって、スプリングのへたりは高経年化対策上着目すべき経年劣化事象ではないと判断する。

j. 弁ふた、ボールシャフト（弁体／弁棒一体型）の熱時効 [原子炉再循環ポンプ流量制御弁]

弁ふた、ボールシャフトに使用しているステンレス鋳鋼は、オーステナイト相中に一部フェライト相を含む2相組織であり、使用環境温度は250℃以上（最高使用温度302℃）であるため、熱時効による材料の靱性低下等の機械的特性が変化することが想定されるが、き裂の原因となる経年劣化事象は想定されていないことから、熱時効が問題となる可能性は小さい。

なお、分解点検時の目視点検において有意な欠陥は確認されておらず、今後も使用環境が変わらないことから、これらの傾向が変化する要因があるとは考え難い。

したがって、弁ふた、ボールシャフト（弁体／弁棒一体型）の熱時効は高経年化対策上着目すべき経年劣化事象ではないと判断する。

(2) 現在までの運転経験や使用条件から得られた材料試験データとの比較等により、今後も経年劣化の進展が考えられない、又は進展傾向が極めて小さいと考えられる経年劣化事象（日常劣化管理事象以外）

a. 埋込金物（コンクリート埋設部）の腐食（全面腐食）〔油圧供給装置：配管〕

埋込金物は炭素鋼であり腐食が想定されるが、コンクリート埋設部ではコンクリートの大気接触部表面からの中性化の進行により腐食環境となるが、コンクリートが中性化に至り、埋込金物に有意な腐食が発生するまで長期間を要す。

したがって、埋込金物（コンクリート埋設部）の腐食（全面腐食）は高経年化対策上着目すべき経年劣化事象でないと判断する。

表 2.2-1 原子炉再循環ポンプ流量制御弁に想定される経年劣化事象

機能達成に必要な項目	サブシステム	部位	消耗品・定期取替品	材料	経年劣化事象						備考	
					減肉		割れ		材質変化			その他
					摩耗	腐食	疲労割れ	応力腐食割れ	熱時効	劣化		
バウンダリの維持	耐圧	弁箱		ステンレス鋳鋼		△*1	○		○		*1：キャビテーション *2：高サイクル疲労割れ（主軸） *3：高サイクル疲労割れ（配管） *4：逃し弁スプリングのへたり *5：ピストン，カップリング *6：ケーシング，フランジボルト *7：ベース，フランジボルト，ケーシング *8：レストレイント，埋込金物（外面） *9：埋込金物（コンクリート埋設部）	
		弁ふた（上部・下部）		ステンレス鋳鋼					△			
		ジョイントボルト・ナット		低合金鋼		△						
	シール	グランドパッキン	◎	—								
		ガスケット	◎	—								
制御機能の維持	制御	ボールシャフト（弁体／弁棒一体型）		ステンレス鋳鋼		△*1			△			
作動機能の維持	駆動力伝達	軸受（上部・下部）		合金鋼	△							
		リンク		炭素鋼								
		ドライバーマウント		炭素鋼								
		アクチュエータ		炭素鋼								
油圧供給機能の維持	油圧供給	油圧ポンプ		ステンレス鋼，炭素鋼鋳鋼	△*5	△*6	△*2					
		フィルタ		ステンレス鋼，炭素鋼鋳鋼		△*7						
		配管		ステンレス鋼，炭素鋼		△*8 ▲*9	△*3					
		弁		炭素鋼鋳鋼		△					△*4	

○：高経年化対策上着目すべき経年劣化事象

△：高経年化対策上着目すべき経年劣化事象ではない事象（日常劣化管理事象）

▲：高経年化対策上着目すべき経年劣化事象ではない事象（日常劣化管理事象以外）

2.3 高経年化対策上着目すべき経年劣化事象の評価

(1) 弁箱の疲労割れ

a. 事象の説明

弁箱は、プラントの起動・停止時等に熱過渡を受けることになるため、疲労が蓄積される可能性がある。

b. 技術評価

① 健全性評価

原子炉再循環ポンプ流量制御弁の高応力部位を対象とした応力算出及び評価を実施した。評価対象部位を図 2.3.1 に示す。

応力については、日本機械学会「発電用原子力設備規格 設計・建設規格 JSME S NC1-2005 (2007 年追補版を含む)」(以下、「設計・建設規格」という)に基づき評価を行った。

疲労評価は、運転期間延長認可申請に伴う評価として、2016 年 11 月時点までの運転実績に基づき推定した以降の評価対象期間での推定過渡回数を包含し、より保守的に設定した過渡回数とした。

*: 評価条件として、2011 年 3 月から 2020 年 8 月末まで冷温停止状態、2020 年 9 月以降の過渡回数発生頻度は実績の 1.5 倍を想定した。

また、使用環境を考慮した疲労について、日本機械学会「発電用原子力設備規格 環境疲労評価手法 JSME S NF1-2009」に基づいて評価した。評価用過渡条件を表 2.3.1-1 に、評価結果を表 2.3.1-2 に示す。

その結果、運転開始後 60 年時点の疲労累積係数は許容値を下回り、疲労割れの可能性は小さいと判断する。

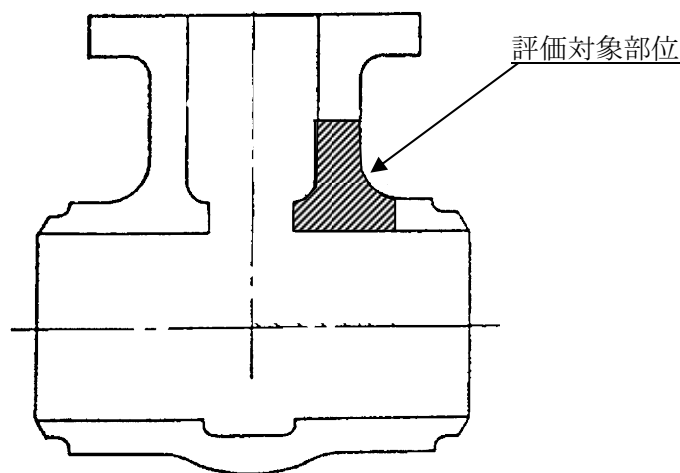


図 2.3.1 原子炉再循環ポンプ流量制御弁疲労評価対象部位

表 2.3.1-1 原子炉再循環ポンプ流量制御弁の疲労評価用過渡条件

運転条件	運転実績に基づく過渡回数 (2016年11月時点)	60年目推定
耐圧試験	72	132
起動（昇温）	65	110
起動（タービン起動）	65	110
給水加熱機能喪失（発電機トリップ）	0	1
給水加熱機能喪失（給水加熱器部分バイパス）	0	1
スクラム（タービントリップ）	16	22
スクラム（原子炉給水ポンプ停止）	3	6
スクラム（その他のスクラム）	20	24
停止	65	111
ボルト取外し	26	49

表 2.3.1-2 原子炉再循環ポンプ流量制御弁の疲労評価結果

評価部位	運転実績回数に基づく疲労累積係数（許容値：1以下）		
	設計・建設規格の疲労線図 による評価		発電用原子力設備規格 環境疲労評価手法による評価 (環境を考慮)
	現時点 (2016年11月時点)	運転開始後 60年時点	運転開始後 60年時点
弁箱	0.0024	0.0033	0.0738

② 現状保全

弁箱内表面については、分解点検時の目視点検結果から異常は確認されていない。
さらに、実過渡回数に基づく評価を実施し問題ないことを確認しており、今後も高経年化技術評価に合わせて実施することとしている。

③ 総合評価

健全性評価結果より弁箱の疲労割れが発生する可能性は小さいと考えられる。
また、弁箱の疲労割れについては、分解点検の目視検査により検知可能であることから、現状の保全は点検手法として適切であると判断する。
ただし、疲労評価は実過渡回数に依存するため、今後も実過渡回数を把握し評価する必要がある。

c. 高経年化への対応

弁箱の疲労割れについては、継続的に実過渡回数の確認を行い、運転開始後60年時点の推定過渡回数を上回らないことを確認する。

(2) 弁箱の熱時効

a. 事象の説明

弁箱に使用しているステンレス鋳鋼は、オーステナイト相中に一部フェライト相を含む2相組織であり、使用環境温度は250℃以上（最高使用温度302℃）であるため、熱時効による靱性低下等の機械的特性が変化することが想定される。

b. 技術評価

① 健全性評価

熱時効による靱性低下は、フェライト量が多く、使用温度が高いほど大きくなる。靱性が低下した状態でき裂が存在する場合には小さな荷重でき裂が進展し、不安定破壊を引き起こす可能性があるが、前述の(1)で述べたとおり、高経年化対策上着目すべき経年劣化事象としている弁箱の疲労評価について技術評価した結果、疲労割れが発生する可能性は小さいとしている。

② 現状保全

弁箱の熱時効については、分解点検時の目視点検によりき裂の有無を確認しており、これまでの点検結果からき裂は確認されていない。

③ 総合評価

健全性評価及び現状保全から、弁箱については、高温環境下のため熱時効により靱性が低下する可能性はあるが、分解点検時の目視点検によりき裂がないことを確認しており、熱時効が問題となる可能性は小さい。

c. 高経年化への対応

弁箱の熱時効については、現状保全の内容に追加すべき項目はなく、今後も現状保全を継続していく。

8. 主蒸氣隔離弁

[対象弁]

- ① 主蒸氣隔離弁

目次

1. 対象機器	8-1
2. 主蒸気隔離弁の技術評価.....	8-2
2.1 構造,材料及び使用条件.....	8-2
2.2 経年劣化事象の抽出.....	8-5
2.2.1 機器の機能達成に必要な項目.....	8-5
2.2.2 高経年化対策上着目すべき経年劣化事象の抽出.....	8-5
2.2.3 高経年化対策上着目すべき経年劣化事象ではない事象.....	8-6
2.3 高経年化対策上着目すべき経年劣化事象の評価.....	8-11

1. 対象機器

東海第二で使用している主蒸気隔離弁の主な仕様を表 1-1 に示す。

表 1-1 主蒸気隔離弁の主な仕様

分類基準		当該系統	口径 (A)	重要度*1	使用条件			機器名称
弁箱 材料	内部 流体				運転 状態	最高使用 圧力 (MPa)	最高使用 温度 (°C)	
炭素鋼	蒸気	原子炉系	650	MS-1 /PS-1	連続	8.62	302	主蒸気隔離弁 第1弁*2
								主蒸気隔離弁 第2弁*2

*1：当該機器に要求される重要度クラスのうち，最上位の重要度クラスを示す

*2：弁本体及び駆動部を含む

2. 主蒸気隔離弁の技術評価

2.1 構造，材料及び使用条件

(1) 構造

東海第二の主蒸気隔離弁は空気作動式止め弁で，格納容器の内・外側に合計 8 台設置されている。

a. 弁本体

蒸気を内包する耐圧部（弁箱，弁ふた，ジョイントボルト・ナット，軸封部），蒸気を仕切る隔離部（弁体，弁座，パイロットシート）及び弁体に駆動力を伝達する駆動力伝達部（ヨークロッド，弁棒（パイロットディスクー一体型））からなる。

蒸気に接する弁箱，弁座は炭素鋼鋳鋼，弁ふたは炭素鋼であり，軸封部には内部流体の漏れを防止するためのグランドパッキンが使用されている。

弁本体については，駆動部を切り離し，ジョイントボルト・ナットを取外すことにより，弁内部の点検手入れが可能である。

b. 駆動部

主蒸気隔離弁は空気又は窒素作動式弁であるため弁棒（パイロットディスクー一体型）を動かす駆動部としてシリンダを有し，シリンダを駆動するための作動空気又は作動窒素切替用の制御用電磁弁と，弁体の位置を検出するためのリミットスイッチがある。

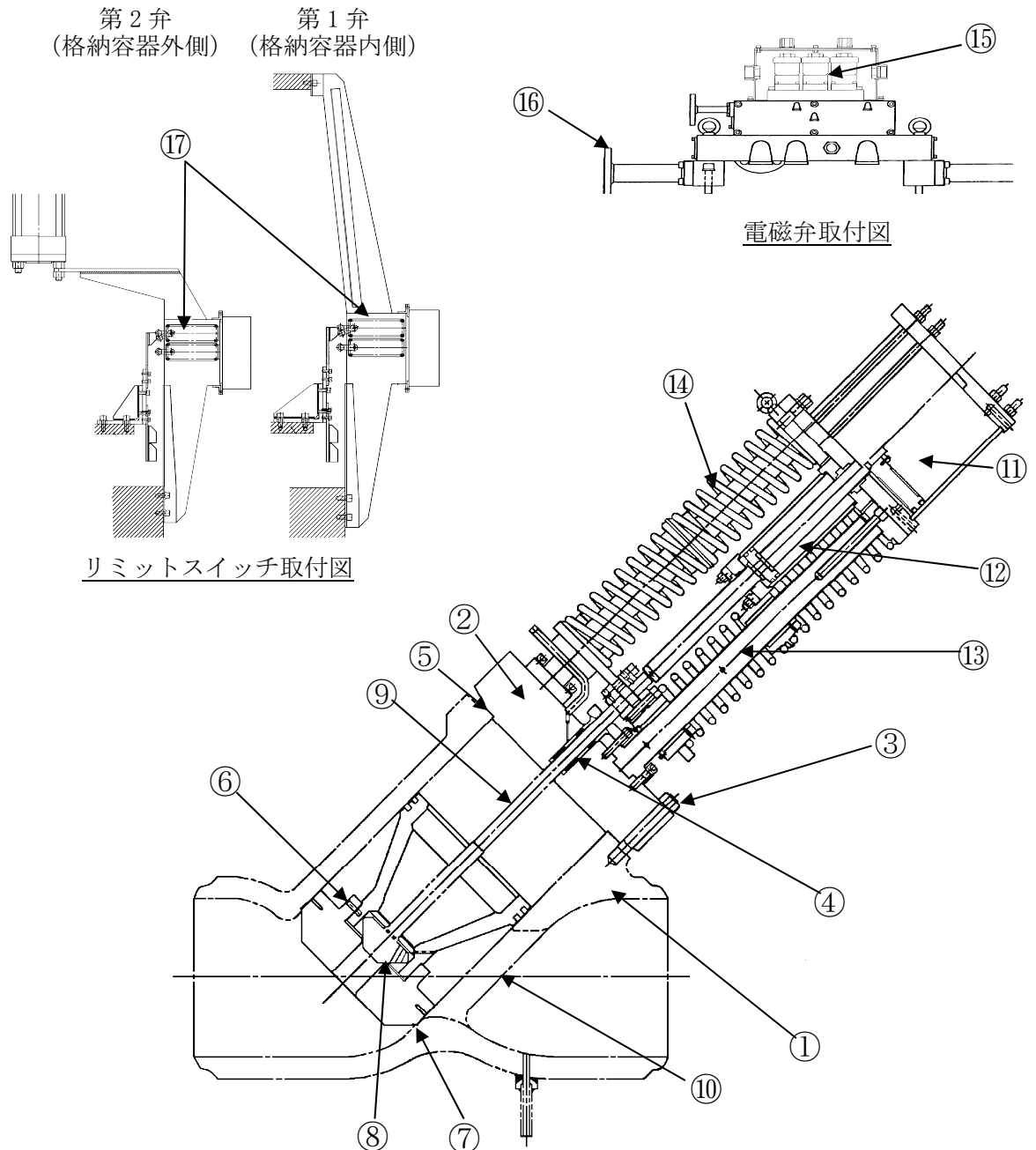
弁駆動部については，空気・油圧シリンダ用ボルト・ナットを取外すことにより，点検手入れが可能である。

なお，東海第二の主蒸気隔離弁駆動部については，第 18 回定期検査時（2001 年度）に 4 台，第 19 回定期検査時（2002 年度）に 2 台，第 21 回定期検査時（2005 年度）に 2 台の取替を行い，全数国産化を実施している。

東海第二の主蒸気隔離弁の構造図を図 2.1-1 に示す。

(2) 材料及び使用条件

東海第二の主蒸気隔離弁主要部位の使用材料を表 2.1-1 に，使用条件を表 2.1-2 に示す。



弁 本 体	No.	部位
	①	弁箱
	②	弁ふた
	③	ジョイントボルト・ナット
	④	グランドパッキン
	⑤	ガスケット
	⑥	弁体
	⑦	弁座
	⑧	パイロットシート
	⑨	弁棒 (パイロットディスクー体型)
⑩	ガイドリブ	

駆 動 部	No.	部位
	⑪	空気シリンダ
	⑫	油圧シリンダ
	⑬	ヨークロッド
	⑭	スプリング
	⑮	制御用電磁弁
	⑯	空気配管, フランジ
⑰	リミットスイッチ	

図 2.1-1 主蒸気隔離弁構造図

表 2.1-1 主蒸気隔離弁主要部位の使用材料

機能達成に必要な項目	サブシステム	部位	材料
バウンダリの維持	耐圧	弁箱	炭素鋼鋳鋼
		弁ふた	炭素鋼
		ジョイントボルト・ナット	低合金鋼
	シール	グランドパッキン	(消耗品)
		ガスケット	(消耗品)
隔離機能の維持	隔離	弁体	低合金鋼 (ステライト肉盛)
		弁座	炭素鋼鋳鋼 (ステライト肉盛)
		パイロットシート	低合金鋼 (ステライト肉盛)
作動機能の維持	駆動力伝達駆動装置	弁棒 (パイロットディスク一体型)	ステンレス鋼
		ガイドリブ	炭素鋼鋳鋼
		空気シリンダ	炭素鋼
		油圧シリンダ	炭素鋼
		ヨークロッド	低合金鋼
		スプリング	バネ鋼
		制御用電磁弁	(定期取替品)
		空気配管, フランジ	ステンレス鋼
		リミットスイッチ	(定期取替品)

表 2.1-2 主蒸気隔離弁の使用条件

最高使用圧力	8.62 MPa
最高使用温度	302 °C
内部流体	蒸気

2.2 経年劣化事象の抽出

2.2.1 機器の機能達成に必要な項目

主蒸気隔離弁の機能である流体仕切機能の達成に必要な項目は以下のとおり。

- (1) バウンダリの維持
- (2) 隔離機能の維持
- (3) 作動機能の維持

2.2.2 高経年化対策上着目すべき経年劣化事象の抽出

(1) 想定される経年劣化事象の抽出

主蒸気隔離弁について、機能達成に必要な項目を考慮して主要な部位に展開した上で、個々の部位の材料、構造、使用条件（内部流体の種類、応力、温度等）及び現在までの運転経験を考慮し、表 2.2-1 に示すとおり、想定される経年劣化事象を抽出した（表 2.2-1 で○又は△、▲）。

なお、消耗品及び定期取替品は以下のとおり評価対象外とする。

(2) 消耗品及び定期取替品の扱い

グランドパッキン、ガスケットは消耗品、制御用電磁弁、リミットスイッチは定期取替品であり、設計時に長期使用せず取替を前提としていることから、高経年化対策を見極める上での評価対象外とする。

(3) 高経年化対策上着目すべき経年劣化事象の抽出

想定される経年劣化事象のうち下記①、②に該当しない事象を高経年化対策上着目すべき経年劣化事象と判断した。

なお、下記①、②に該当する事象については 2.2.3 項に示すとおり、高経年化対策上着目すべき経年劣化事象ではないと判断した。

- ① 想定した劣化傾向と実際の劣化傾向の乖離が考え難い経年劣化事象であって、想定した劣化傾向等に基づき適切な保全活動を行っているもの（日常劣化管理事象として表 2.2-1 で△）
- ② 現在までの運転経験や使用条件から得られた材料試験データとの比較等により、今後も経年劣化の進展が考えられない、又は進展傾向が極めて小さいと考えられる経年劣化事象（日常劣化管理事象以外として表 2.2-1 で▲）

この結果、高経年化対策上着目すべき経年劣化事象として以下の事象が抽出された（表 2.2-1 で○）。

a. 弁箱の疲労割れ

2.2.3 高経年化対策上着目すべき経年劣化事象ではない事象

(1) 想定した劣化傾向と実際の劣化傾向の乖離が考え難い経年劣化事象であって、想定した劣化傾向等に基づき適切な保全活動を行っているもの（日常劣化管理事象）

a. 弁箱，弁ふたの外面の腐食（全面腐食）

弁箱は炭素鋼鋳鋼，弁ふたは炭素鋼であり腐食が想定されるが，大気接触部は塗装が施されていることから，塗膜が健全であれば腐食が発生する可能性は小さく，分解点検時の目視点検において，必要に応じ補修塗装することにより機能を維持している。

したがって，弁箱，弁ふたの外面の腐食（全面腐食）は高経年化対策上着目すべき経年劣化事象ではないと判断する。

b. 弁箱（内面），弁ふた（内面），弁座の腐食（流れ加速型腐食）

弁箱，弁座は炭素鋼鋳鋼，弁ふたは炭素鋼であり，内部流体が蒸気であることから，腐食（流れ加速型腐食）が想定されるが，分解点検時の目視点検において有意な腐食（流れ加速型腐食）がないことを確認しており，必要に応じて補修又は取替を行うことにより機能を維持している。

したがって，弁箱（内面），弁ふた（内面），弁座の腐食（流れ加速型腐食）は高経年化対策上着目すべき経年劣化事象ではないと判断する。

c. ガイドリブの摩耗

弁全開時，流路に突出した弁体先端に流体が衝突することにより弁体先端に振動が発生し，弁体先端とガイドリブが衝突を繰り返すことで，ガイドリブに摩耗が発生する可能性があるが，分解点検時の目視点検においてガイドリブに有意な摩耗がないことを確認しており，必要に応じて補修することにより機能を維持している。

過去，中部電力浜岡3号機において，本事象による主蒸気隔離弁10%閉試験時の時間遅れのトラブルが発生しているが，東海第二において同様なトラブルはこれまで発生していない。

したがって，ガイドリブの摩耗は高経年化対策上着目すべき経年劣化事象ではないと判断する。

d. ジョイントボルト・ナットの腐食（全面腐食）

ジョイントボルト・ナットは低合金鋼であり，腐食が想定されるが，分解点検時に手入れ・清掃を行うことにより機能を維持している。

したがって，ジョイントボルト・ナットの腐食（全面腐食）は高経年化対策上着目すべき経年劣化事象ではないと判断する。

e. 弁棒（パイロットディスクー一体型）の粒界型応力腐食割れ

弁棒（パイロットディスクー一体型）はステンレス鋼であり、100℃以上の蒸気に接する部位では、粒界型応力腐食割れの発生する可能性があるが、分解点検時の目視点検において有意な欠陥がないことを確認している。

したがって、弁棒（パイロットディスクー一体型）の粒界型応力腐食割れは高経年化対策上着目すべき経年劣化事象ではないと判断する。

f. ヨークロッドの腐食（全面腐食）

ヨークロッドは低合金鋼であり、腐食が想定されるが、表面は塗装が施されていることから、塗膜が健全であれば腐食の可能性は小さく、分解点検時の目視点検において塗装の状態を確認し、必要に応じ補修塗装することにより、機能を維持している。

したがって、ヨークロッドの腐食（全面腐食）は高経年化対策上着目すべき経年劣化事象ではないと判断する。

g. 弁棒（パイロットディスクー一体型）、ヨークロッドの摩耗

弁棒（パイロットディスクー一体型）はグランドパッキンと接触しているため、弁の開閉に伴うグランドパッキンとの摺動により摩耗が想定されるが、グランドパッキンの材質が黒鉛に対して、弁棒（パイロットディスクー一体型）はステンレス鋼であるため、これらの摺動による摩耗が発生する可能性は小さい。

ヨークロッドはブッシュと接触しているため、弁の開閉に伴うブッシュとの摺動により摩耗が想定されるが、ブッシュの材質が黄銅に対して、ヨークロッドは低合金鋼であるため、これらの摺動による摩耗が発生する可能性は小さい。

なお、分解点検時の目視点検において有意な摩耗は確認されておらず、今後も使用環境が変わらないことから、これらの傾向が変化する要因があるとは考え難い。

したがって、弁棒（パイロットディスクー一体型）、ヨークロッドの摩耗は高経年化対策上着目すべき経年劣化事象ではないと判断する。

h. 弁棒（パイロットディスクー一体型）の高サイクル疲労割れ

弁棒（パイロットディスクー一体型）のバックシート部は角部を滑らかにし、設計上応力集中がかからないような構造としており発生応力を下げている、さらに、バックシートが効く位置の手前でリミットスイッチが切れ、動作が止まるように設定されているため、弁棒（パイロットディスクー一体型）及びバックシート部への過負荷は加わらないことから、高サイクル疲労割れの発生する可能性は小さい。

なお、分解点検時の目視点検及び浸透探傷検査において有意な割れは認められておらず、今後も使用環境が変わらないことから、これらの傾向が変化する要因があるとは考え難い。

したがって、弁棒（パイロットディスクー一体型）の高サイクル疲労割れは高経年化対策上着目すべき経年劣化事象ではないと判断する。

i. 空気シリンダの摩耗

空気シリンダは炭素鋼でありシリンダとピストン部に摩耗が想定されるが、ゴム製のシールリングと金属部が摺動する構造としており、金属同士の接触はないことから、これらの摺動による摩耗が発生する可能性は小さい。

なお、分解点検時の目視点検において有意な摩耗は確認されておらず、今後も使用環境が変わらないことから、これらの傾向が変化する要因があるとは考え難い。

したがって、空気シリンダの摩耗は高経年化対策上着目すべき経年劣化事象ではないと判断する。

j. 油圧シリンダの摩耗

油圧シリンダは炭素鋼でありシリンダとピストン部に摩耗が想定されるが、シリンダ内はシリコンオイルを封入することにより潤滑性が維持されることから、これらの摺動による摩耗が発生する可能性は小さい。

なお、分解点検時の目視点検において有意な摩耗は確認されておらず、今後も使用環境が変わらないことから、これらの傾向が変化する要因があるとは考え難い。

したがって、油圧シリンダの摩耗は高経年化対策上着目すべき経年劣化事象ではないと判断する。

k. スプリングのへたり

スプリングは常時応力がかかった状態で使用されるため、へたりが想定されるが、スプリング使用時のねじり応力が許容ねじり応力以下になるように設定されており、さらに、スプリングの材料に対する推奨最高使用温度よりも実際の使用温度は低いことから、へたりの進行の可能性は小さい。

なお、分解点検時の目視点検及び作動確認において有意なへたりは確認されておらず、今後も使用環境が変わらないことから、これらの傾向が変化する要因があるとは考え難い。

したがって、スプリングのへたりは高経年化対策上着目すべき経年劣化事象ではないと判断する。

l. 弁体、パイロットシートの腐食（流れ加速型腐食）

弁体、パイロットシートは低合金鋼であり、腐食（流れ加速型腐食）が想定されるが、低合金鋼は耐食性に優れていることから、腐食（流れ加速型腐食）が発生する可能性は小さい。

なお、分解点検時の目視点検において有意な腐食（流れ加速型腐食）は確認されておらず、今後も使用環境が変わらないことから、これらの傾向が変化する要因があるとは考え難い。

したがって、弁体、パイロットシートの腐食（流れ加速型腐食）は高経年化対策上着目すべき経年劣化事象ではないと判断する。

- (2) 現在までの運転経験や使用条件から得られた材料試験データとの比較等により、今後も経年劣化の進展が考えられない、又は進展傾向が極めて小さいと考えられる経年劣化事象（日常劣化管理事象以外）

日常劣化管理事象以外に該当する事象は抽出されなかった。

表 2.2-1 主蒸気隔離弁に想定される経年劣化事象

機能達成に必要な項目	サブシステム	部位	消耗品・定期取替品	材料	経年劣化事象						備考	
					減肉		割れ		材質変化			その他
					摩耗	腐食	疲労割れ	応力腐食割れ	熱時効	劣化		
バウンダリの維持	耐圧	弁箱		炭素鋼鋳鋼		△*2*3	○				*1:シートはステライト肉盛 *2:流れ加速型腐食 *3:外面 *4:粒界型応力腐食割れ *5:へたり	
		弁ふた		炭素鋼		△*2*3						
		ジョイントボルト・ナット		低合金鋼		△						
	シール	グランドパッキン	◎	—								
		ガスケット	◎	—								
隔離機能の維持	隔離	弁体		低合金鋼*1		△*2						
		弁座		炭素鋼鋳鋼*1		△*2						
		パイロットシート		低合金鋼*1		△*2						
作動機能の維持	駆動力伝達駆動装置	弁棒 (パイロットディスク一体型)		ステンレス鋼	△		△	△*4				
		ガイドリップ		炭素鋼鋳鋼	△							
		空気シリンダ		炭素鋼	△							
		油圧シリンダ		炭素鋼	△							
		ヨークロッド		低合金鋼	△	△						
		スプリング		バネ鋼						△*5		
		制御用電磁弁	◎	—								
		空気配管, フランジ		ステンレス鋼								
リミットスイッチ	◎	—										

○：高経年化対策上着目すべき経年劣化事象

△：高経年化対策上着目すべき経年劣化事象ではない事象（日常劣化管理事象）

2.3 高経年化対策上着目すべき経年劣化事象の評価

(1) 弁箱の疲労割れ

a. 事象の説明

主蒸気隔離弁は、プラントの起動・停止時等の熱過渡による疲労が蓄積される可能性がある。

b. 技術評価

① 健全性評価

主蒸気隔離弁の高応力部位を対象とした応力算出及び評価を実施した。評価対象部位を図 2.3.1 に示す。

応力については、日本機械学会「発電用原子力設備規格 設計・建設規格 JSME S NC1-2005 (2007 年追補版を含む)」(以下、「設計・建設規格」という)に基づき評価した。

疲労評価は、運転期間延長認可申請に伴う評価として、2016 年 11 月時点までの運転実績に基づき推定した以降の評価対象期間での推定過渡回数を包含し、より保守的に設定した過渡回数とした。評価用過渡条件を表 2.3.1-1 に、評価結果を表 2.3.1-2 に示す。

*: 評価条件として、2011 年 3 月から 2020 年 8 月末まで冷温停止状態、2020 年 9 月以降の過渡回数発生頻度は実績の 1.5 倍を想定した。

その結果、運転開始後 60 年時点の疲労累積係数は許容値を下回り、疲労割れの可能性は小さいと判断する。

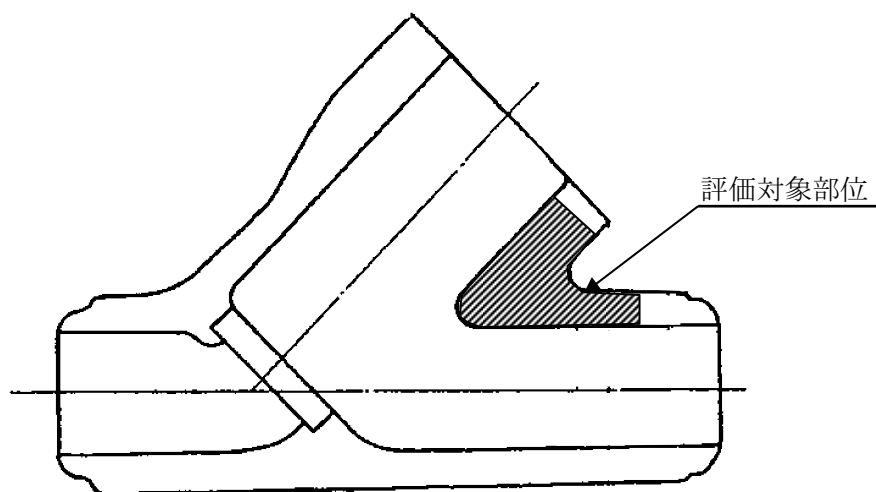


図 2.3.1 主蒸気隔離弁の疲労評価対象部位

表 2.3.1-1 主蒸気隔離弁の疲労評価用過渡条件

運転条件	運転実績に基づく過渡回数 (2016年11月時点)	60年目推定
耐圧試験	72	132
起動(昇温)	65	110
スクラム(タービントリップ)	16	22
スクラム(原子炉給水ポンプ停止)	3	6
スクラム(その他スクラム)	20	24
停止	65	111

表 2.3.1-2 主蒸気隔離弁の疲労評価結果

評価部位	運転実績回数に基づく疲労累積係数(許容値:1以下)	
	設計・建設規格の疲労線図による評価	
	現時点 (2016年11月時点)	運転開始後 60年時点
弁箱	0.1362	0.2278

② 現状保全

弁箱の疲労割れに対しては、分解点検時に目視点検にて弁箱内面の有意な欠陥の有無を確認するとともに、主蒸気隔離弁漏えい率検査を実施し健全性を確認している。さらに、実過渡回数に基づく評価を実施し問題ないことを確認しており、今後高経年化技術評価に合わせて実施することとしている。

③ 総合評価

健全性評価結果より弁箱の疲労割れが発生する可能性は小さいと考えられる。

また、弁箱の疲労割れについては、分解点検の目視検査により検知可能であることから、現状の保全は点検手法として適切であると判断する。

ただし、疲労評価は実過渡回数に依存するため、今後も実過渡回数を把握し評価する必要がある。

c. 高経年化への対応

弁箱の疲労割れについては、継続的に実過渡回数の確認を行い、運転開始後60年時点の推定過渡回数を上回らないことを確認する。

9. 主蒸気逃がし安全弁

[対象弁]

- ① 主蒸気逃がし安全弁

目次

1. 対象機器	9-1
2. 主蒸気逃がし安全弁の技術評価.....	9-2
2.1 構造,材料及び使用条件.....	9-2
2.2 経年劣化事象の抽出.....	9-5
2.2.1 機器の機能達成に必要な項目.....	9-5
2.2.2 高経年化対策上着目すべき経年劣化事象の抽出.....	9-5
2.2.3 高経年化対策上着目すべき経年劣化事象ではない事象.....	9-6

1. 対象機器

東海第二で使用している主蒸気逃がし安全弁の主な仕様を表 1-1 に示す。

表 1-1 主蒸気逃がし安全弁の主な仕様

分類基準		当該系統	口径 (A)	重要度*1	使用条件			機器名称
弁箱 材料	内部 流体				運転 状態	最高使 用圧力 (MPa)	最高使 用温度 (℃)	
炭素鋼 鋳鋼	蒸気	原子炉系	150	MS-1/ PS-1 重*2	一時	8.62	302	主蒸気逃がし安全 弁*3

*1: 当該機器に要求される重要度クラスのうち、最上位の重要度クラスを示す

*2: 重要度クラスとは別に常設重大事故等対処設備に属する機器および構造物であることを示す

*3: 弁本体及び駆動部を含む

2. 主蒸気逃がし安全弁の技術評価

2.1 構造，材料及び使用条件

(1) 構造

東海第二の主蒸気逃がし安全弁は平衡型バネ式安全弁で，格納容器内に合計 18 台設置されている。

a. 弁本体

蒸気を内包するバウンダリを構成する耐圧部（弁箱，弁体，ノズルシート，ジョイントボルト・ナット），及び弁体を作動させる作動部（スプリング，弁棒）からなる。

蒸気に接する弁箱は炭素鋼鋳鋼，弁体，ノズルシートは炭素鋼で製作されており，軸封部には内部流体の漏れを防止するためペローズ及びガスケットが使用されている。

なお，当該弁については，駆動部を切り離し，ジョイントボルト・ナットを取外すことにより，弁内部の点検手入れが可能である。

b. 駆動部

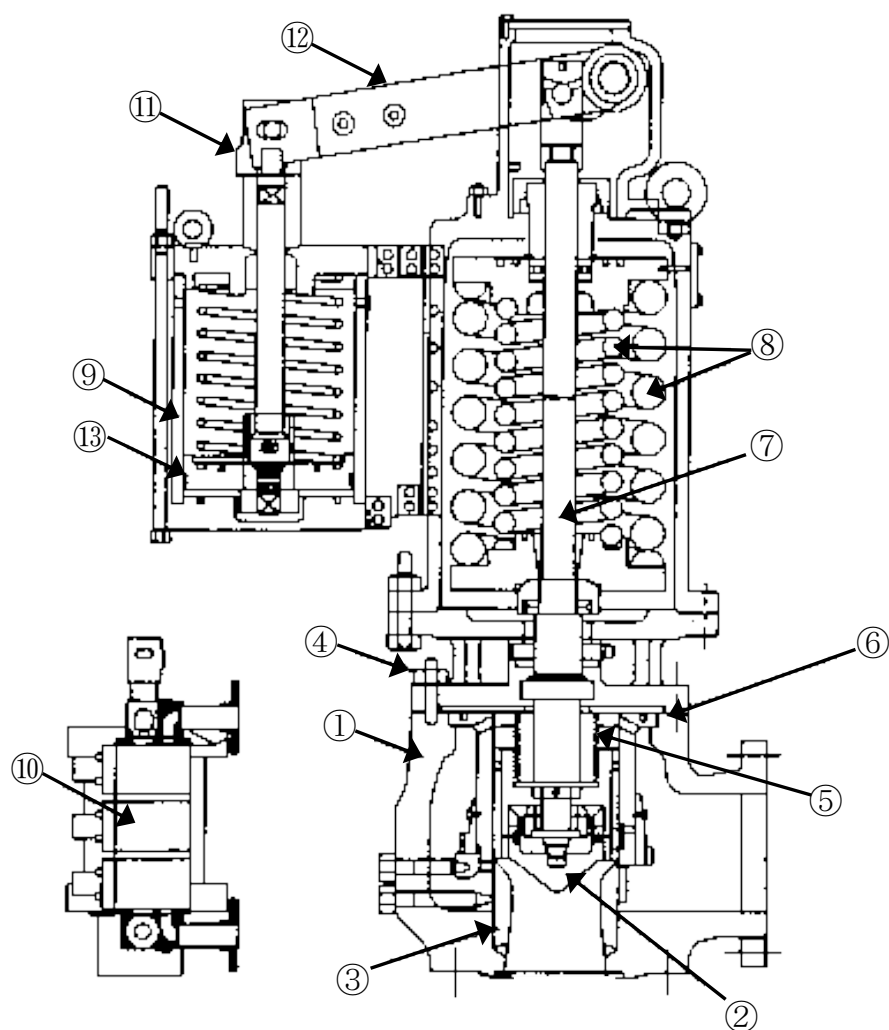
主蒸気逃がし安全弁はシリンダによって発生する力を，リンク機構を介して弁棒に伝える駆動部を有し，必要時にシリンダへ駆動用の窒素を供給するための制御用電磁弁がある。

なお，駆動部については，弁本体との連結部のボルト類及びシリンダのボルト・ナットを取外すことにより，点検手入れが可能である。

東海第二の主蒸気逃がし安全弁の構造図を図 2.1-1 に示す。

(2) 材料及び使用条件

東海第二の主蒸気逃がし安全弁主要部位の使用材料を表 2.1-1 に，使用条件を表 2.1-2 に示す。



弁 本 体	No.	部位
	①	弁箱
	②	弁体
	③	ノズルシート
	④	ジョイントボルト・ナット
	⑤	ベローズ
	⑥	ガスケット
	⑦	弁棒
	⑧	スプリング

駆 動 部	No.	部位
	⑨	シリンダ
	⑩	制御用電磁弁
	⑪	カップリング
	⑫	レバー
	⑬	Oリング

図 2.1-1 主蒸気逃がし安全弁構造図

表 2.1-1 主蒸気逃がし安全弁主要部位の使用材料

機能達成に必要な項目	サブシステム	部位	材料
バウンダリの維持	耐圧	弁箱	炭素鋼鋳鋼
		弁体	炭素鋼 (ステライト肉盛)
		ノズルシート	炭素鋼 (ステライト肉盛)
		ジョイントボルト・ナット	低合金鋼
	シール	ベローズ	高ニッケル合金
		ガスケット	(消耗品)
作動機能の維持	駆動力伝達	弁棒	ステンレス鋼 (ステライト肉盛)
		スプリング	バネ鋼
		シリンダ	炭素鋼 (内面硬質クロムメッキ)
		制御用電磁弁	(定期取替品)
		カップリング	ステンレス鋼
		レバー	炭素鋼鋳鋼
		Oリング	(消耗品)

表 2.1-2 主蒸気逃がし安全弁の使用条件

最高使用圧力	8.62 MPa
最高使用温度	302 °C
内部流体	蒸気

2.2 経年劣化事象の抽出

2.2.1 機器の機能達成に必要な項目

主蒸気逃がし安全弁の機能である流体吹出し機能の達成に必要な項目は以下のとおり。

- (1) バウンダリの維持
- (2) 作動機能の維持

2.2.2 高経年化対策上着目すべき経年劣化事象の抽出

(1) 想定される経年劣化事象の抽出

主蒸気逃がし安全弁について、機能達成に必要な項目を考慮して主要な部位に展開した上で、個々の部品の材料、構造、使用条件（内部流体の種類、応力、温度等）及び現在までの運転経験を考慮し、表 2.2-1 で示すとおり、想定される経年劣化事象を抽出した（表 2.2-1 で○又は△、▲）。

なお、消耗品及び定期取替品は以下のとおり評価対象外とする。

(2) 消耗品及び定期取替品の扱い

ガスケット、O リングは消耗品、制御用電磁弁は定期取替品であり、設計時に長期使用せず取替を前提としていることから高経年化対策を見極める上での評価対象外とする。

(3) 高経年化対策上着目すべき経年劣化事象の抽出

想定される経年劣化事象のうち下記①、②に該当しない事象を高経年化対策上着目すべき経年劣化事象と判断した。

なお、下記①、②に該当する事象については 2.2.3 項に示すとおり、高経年化対策上着目すべき経年劣化事象ではないと判断した。

- ① 想定した劣化傾向と実際の劣化傾向の乖離が考え難い経年劣化事象であって、想定した劣化傾向等に基づき適切な保全活動を行っているもの（日常劣化管理事象として表 2.2-1 で△）
- ② 現在までの運転経験や使用条件から得られた材料試験データとの比較等により、今後も経年劣化の進展が考えられない、又は進展傾向が極めて小さいと考えられる経年劣化事象（日常劣化管理事象以外として表 2.2-1 で▲）

この結果、高経年化対策上着目すべき経年劣化事象は抽出されなかった。

2.2.3 高経年化対策上着目すべき経年劣化事象ではない事象

(1) 想定した劣化傾向と実際の劣化傾向の乖離が考え難い経年劣化事象であって、想定した劣化傾向等に基づき適切な保全活動を行っているもの（日常劣化管理事象）

a. 弁箱（内面）、弁体、ノズルシートの腐食（流れ加速型腐食）

弁箱は炭素鋼鋳鋼、弁体、ノズルシートは炭素鋼であり、内部流体が蒸気であることから腐食（流れ加速型腐食）が想定されるが、分解点検時の目視点検において有意な腐食（流れ加速型腐食）がないことを確認しており、必要に応じて補修又は取替を行うことにより機能を維持している。

したがって、弁箱（内面）、弁体、ノズルシートの腐食（流れ加速型腐食）は高経年化対策上着目すべき経年劣化事象ではないと判断する。

b. 弁箱（外面）、シリンダ（外面）、レバーの腐食（全面腐食）

弁箱、レバーは炭素鋼鋳鋼、シリンダは炭素鋼であり、腐食が想定されるが、プラント運転時は外面が窒素雰囲気であることから、腐食が発生する可能性は小さい。

さらに、外面は塗装が施されていることから、塗膜が健全であれば腐食が発生する可能性は小さく、分解点検時に目視点検を行い、必要に応じて補修塗装することにより機能を維持している。

したがって、弁箱（外面）、シリンダ（外面）、レバーの腐食（全面腐食）は高経年化対策上着目すべき経年劣化事象ではないと判断する。

c. ジョイントボルト・ナットの腐食（全面腐食）

ジョイントボルト・ナットは低合金鋼であり腐食が想定されるが、プラント運転時は外面が窒素雰囲気であることから、腐食の発生する可能性は小さく、分解点検時に手入れ・清掃を行うことにより機能を維持している。

したがって、ジョイントボルト・ナットの腐食（全面腐食）は高経年化対策上着目すべき経年劣化事象ではないと判断する。

d. ベローズの疲労割れ

ベローズは弁の開閉に伴う伸縮の繰り返しにより疲労割れが想定されるが、作動頻度が少ないことから、疲労割れが発生する可能性は小さい。

なお、分解点検時の目視点検及び浸透探傷試験において有意な割れは認められておらず、今後も使用環境が変わらないことから、これらの傾向が変化する要因があるとは考え難い。

したがって、ベローズの疲労割れは高経年化対策上着目すべき経年劣化事象ではないと判断する。

e. 弁棒，レバー，カップリングの摩耗

弁棒，レバー，カップリングは開閉に伴う摺動により摩耗が想定されるが，主蒸気逃がし安全弁はシステムの異常昇圧時の保護目的で設置されており，作動頻度が少ないことから，有意な摩耗が発生する可能性は小さい。

なお，分解点検時の目視点検において有意な摩耗は認められておらず，今後も使用環境が変わらないことから，これらの傾向が変化する要因があるとは考え難い。

したがって，弁棒，レバー，カップリングの摩耗は高経年化対策上着目すべき経年劣化事象ではないと判断する。

f. シリンダの摩耗

シリンダは炭素鋼で表面に硬質クロムメッキを施したシリンダと，同様に摺動部に硬質クロムメッキを施したピストンからなるが，金属同士の接触は無く，ゴム製のOリングと金属部が摺動する構成であるため，シリンダ内面金属部の摩耗発生の可能性は小さい。

なお，分解点検時の目視点検において有意な摩耗は認められておらず，今後も使用環境が変わらないことから，これらの傾向が変化する要因があるとは考え難い。

したがって，シリンダの摩耗は高経年化対策上着目すべき経年劣化事象ではないと判断する。

g. スプリングのへたり

スプリングは常時応力がかかった状態で使用されるため，へたりが想定されるが，スプリング使用時のねじり応力は許容ねじり応力以下になるよう設定されており，さらにスプリングの材料に対する推奨最高使用温度よりも，実際の使用温度は低いことから，へたり進行の可能性は小さい。

なお，分解点検時の目視点検及び作動試験において有意なへたりは認められておらず，今後も使用環境が変わらないことから，これらの傾向が変化する要因があるとは考え難い。

したがって，スプリングのへたりは高経年化対策上着目すべき経年劣化事象ではないと判断する。

- (2) 現在までの運転経験や使用条件から得られた材料試験データとの比較等により，今後も経年劣化の進展が考えられない，又は進展傾向が極めて小さいと考えられる経年劣化事象（日常劣化管理事象以外）

日常劣化管理事象以外に該当する事象は抽出されなかった。

表 2.2-1 主蒸気逃がし安全弁に想定される経年劣化事象

機能達成に必要な項目	サブシステム	部位	消耗品・定期取替品	材料	経年劣化事象						備考	
					減肉		割れ		材質変化			その他
					摩耗	腐食	疲労割れ	応力腐食割れ	熱時効	劣化		
バウンダリの維持	耐圧	弁箱		炭素鋼鋳鋼		△*3*4					*1:ステライト肉盛 *2:内面硬質クロムメッキ *3:流れ加速型腐食（弁箱は内面） *4:外面 *5:へたり	
		弁体		炭素鋼*1		△*3						
		ノズルシート		炭素鋼*1		△*3						
		ジョイントボルト・ナット		低合金鋼		△						
	シール	ベローズ		高ニッケル合金			△					
		ガスケット	◎	—								
作動機能の維持	駆動力伝達	弁棒		ステンレス鋼*1	△							
		スプリング		バネ鋼						△*5		
		シリンダ		炭素鋼*2	△	△*4						
		制御用電磁弁	◎	—								
		レバー		炭素鋼鋳鋼	△	△						
		カップリング		ステンレス鋼	△							
		0リング	◎	—								

△：高経年化対策上着目すべき経年劣化事象ではない事象（日常劣化管理事象）

10. 爆破弁

[対象系統]

- ① ほう酸水注入系

目次

1. 対象機器	10-1
2. 爆破弁の技術評価.....	10-2
2.1 構造,材料及び使用条件.....	10-2
2.2 経年劣化事象の抽出.....	10-5
2.2.1 機器の機能達成に必要な項目.....	10-5
2.2.2 高経年化対策上着目すべき経年劣化事象の抽出.....	10-5
2.2.3 高経年化対策上着目すべき経年劣化事象ではない事象.....	10-6

1. 対象機器

東海第二で使用している爆破弁の主な仕様を表 1-1 に示す。

表 1-1 爆破弁の主な仕様

分類基準		当該系統	口径 (A)	重要度*1	使用条件			機器名称
弁箱 材料	内部 流体				運転 状態	最高使用 圧力 (MPa)	最高使用 温度 (°C)	
ステン レス鋼	五ほう酸 ナトリウ ム水	ほう酸水 注入系	40	MS-1 重*2	一時	9.66	302	ほう酸水注入 系爆破弁

*1：当該機器に要求される重要度クラスのうち、最上位の重要度クラスを示す

*2：重要度クラスとは別に常設重大事故等対処設備に属する機器及び構造物であることを示す

2. 爆破弁の技術評価

2.1 構造，材料及び使用条件

(1) 構造

東海第二のほう酸水注入系爆破弁は2台設置されている。

ほう酸水注入系爆破弁は，五ほう酸ナトリウム水を内包する耐圧部（弁箱，ジョイントボルト・ナット），五ほう酸ナトリウム水を仕切る隔離部（弁体）及び弁体を作動させる作動部（トリガーアッセンブリー）からなる。

五ほう酸ナトリウム水に接する弁箱，弁体はステンレス鋼で製作されている。

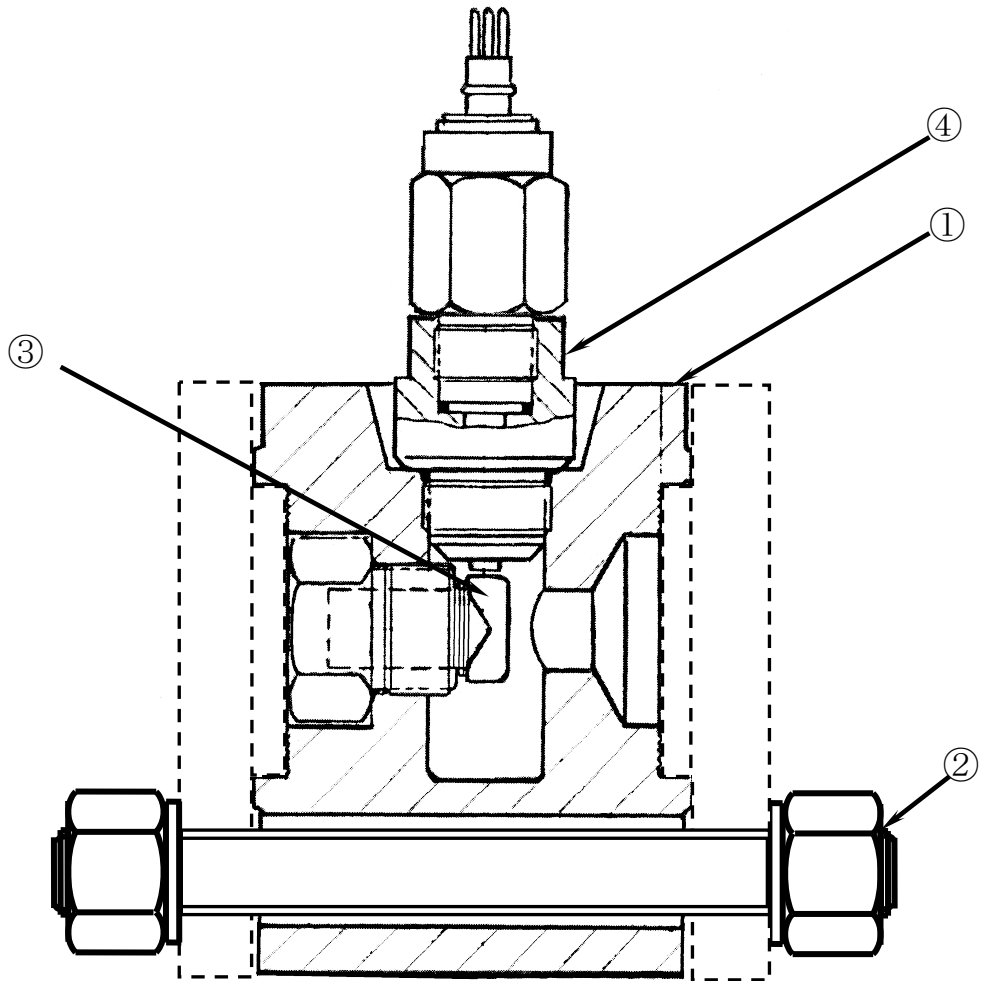
弁の作動は，トリガーアッセンブリー内に装備した火薬を，電気信号で爆発することにより移動したピストンで，弁体の先端を弾き飛ばすことにより，流路を形成させる。

当該弁は，トリガーアッセンブリー及びジョイントボルト・ナットを取外すことにより，弁内部部品の取替が可能であり，毎定期検査時，実作動が確認された同一ロット品との取替を実施している。

東海第二のほう酸水注入系爆破弁の構造図を図 2.1-1 に示す。

(2) 材料及び使用条件

東海第二のほう酸水注入系爆破弁の使用材料を表 2.1-1 に，使用条件を表 2.1-2 に示す。



No.	部位
①	弁箱
②	ジョイントボルト・ナット
③	弁体
④	トリガーアッセンブリー

図 2.1-1 ほう酸水注入系爆破弁構造図

表 2.1-1 ほう酸水注入系爆破弁主要部位の使用材料

機能達成に必要な項目	サブシステム	部位	材料
バウンダリの維持	耐圧	弁箱	ステンレス鋼
		ジョイントボルト・ナット	低合金鋼・炭素鋼
隔離機能の維持	隔離	弁体	(定期取替品)
作動機能の維持	駆動力伝達	トリガーアッセンブリー	(定期取替品)

表 2.1-2 ほう酸水注入系爆破弁の使用条件

最高使用圧力	9.66 MPa
最高使用温度	302 °C
内部流体	五ほう酸ナトリウム水

2.2 経年劣化事象の抽出

2.2.1 機器の機能達成に必要な項目

爆破弁の機能である流体仕切機能の達成に必要な項目は以下のとおり。

- (1) バウンダリの維持
- (2) 隔離機能の維持
- (3) 作動機能の維持

2.2.2 高経年化対策上着目すべき経年劣化事象の抽出

(1) 想定される経年劣化事象の抽出

爆破弁について、機能達成に必要な項目を考慮して主要な部位に展開した上で、個々の部位の材料、構造、使用条件（内部流体の種類、応力、温度等）及び現在までの運転経験を考慮し、表 2.2-1 に示すとおり、想定される経年劣化事象を抽出した（表 2.2-1 で○又は△、▲）。

なお、消耗品及び定期取替品は以下のとおり評価対象外とする。

(2) 消耗品及び定期取替品の扱い

トリガーアッセンブリー、弁体は定期取替品であり、設計時に長期使用せず取替を前提としていることから高経年化対策を見極める上での評価対象外とする。

(3) 高経年化対策上着目すべき経年劣化事象の抽出

想定される経年劣化事象のうち下記①、②に該当しない事象を高経年化対策上着目すべき経年劣化事象と判断した。

なお、下記①、②に該当する事象については2.2.3 項に示すとおり、高経年化対策上着目すべき経年劣化事象ではないと判断した。

- ① 想定した劣化傾向と実際の劣化傾向の乖離が考え難い経年劣化事象であって、想定した劣化傾向等に基づき適切な保全活動を行っているもの（日常劣化管理事象として表 2.2-1 で△）
- ② 現在までの運転経験や使用条件から得られた材料試験データとの比較等により、今後も経年劣化の進展が考えられない、又は進展傾向が極めて小さいと考えられる経年劣化事象（日常劣化管理事象以外として表 2.2-1 で▲）

この結果、高経年化対策上着目すべき経年劣化事象は抽出されなかった。

2.2.3 高経年化対策上着目すべき経年劣化事象ではない事象

(1) 想定した劣化傾向と実際の劣化傾向の乖離が考え難い経年劣化事象であって、想定した劣化傾向等に基づき適切な保全活動を行っているもの（日常劣化管理事象）

a. ジョイントボルト・ナットの腐食（全面腐食）

ジョイントボルト・ナットは低合金鋼又は炭素鋼であり腐食が想定されるが、分解点検時に手入れ・清掃を行うことによりジョイントボルト・ナットの機能を維持している。

したがって、ジョイントボルト・ナットの腐食（全面腐食）は高経年化対策上着目すべき経年劣化事象ではないと判断する。

b. 弁箱の貫粒型応力腐食割れ

弁箱はステンレス鋼であり、大気中の海塩粒子に含まれる塩化物イオンにより、外面から貫粒型応力腐食割れの発生が想定されるが、原子炉建屋内機器の塩分測定において代表箇所における定期的な目視点検及び付着塩分量測定を実施し、その結果により必要に応じ機器外面清掃及び浸透探傷検査を実施することとしている。

また、東海第二では工事における副資材管理でステンレス鋼への塩分付着を防止している。

したがって、弁箱の貫粒型応力腐食割れは高経年化対策上着目すべき経年劣化事象ではないと判断する。

c. 弁箱（内面）の腐食（全面腐食）

弁箱はステンレス鋼であり、内部流体は五ほう酸ナトリウム水であることから腐食が想定されるが、ステンレス鋼は五ほう酸ナトリウム水に対し耐食性を有していることから腐食が発生する可能性は小さい。

なお、分解点検時の目視点検において有意な腐食は認められておらず、今後も使用環境が変わらないことから、これらの傾向が変化する要因があるとは考え難い。

したがって、弁箱（内面）の腐食（全面腐食）は高経年化対策上着目すべき経年劣化事象ではないと判断する。

(2) 現在までの運転経験や使用条件から得られた材料試験データとの比較等により、今後も経年劣化の進展が考えられない、又は進展傾向が極めて小さいと考えられる経年劣化事象（日常劣化管理事象以外）

日常劣化管理事象以外に該当する事象は抽出されなかった。

表 2.2-1 ほう酸水注入系爆破弁に想定される経年劣化事象

機能達成に必要な項目	サブシステム	部位	消耗品・定期取替品	材料	経年劣化事象						備考	
					減肉		割れ		材質変化			その他
					摩耗	腐食	疲労割れ	応力腐食割れ	熱時効	劣化		
バウンダリの維持	耐圧	弁箱		ステンレス鋼		△*2		△*1			*1:貫粒型応力腐食割れ *2:内面	
		ジョイントボルト・ナット		低合金鋼 炭素鋼		△						
隔離機能の維持	隔離	弁体	◎	—								
作動機能の維持	駆動力伝達	トリガーアッセンブリー	◎	—								

△：高経年化対策上着目すべき経年劣化事象ではない事象（日常劣化管理事象）

11. 破壞板

[対象系統]

- ① 原子炉隔離時冷却系
- ② 気体廃棄物処理系
- ③ 重大事故等対処設備

目次

1. 対象機器及び代表機器の選定.....	11-1
1.1 グループ化の考え方及び結果.....	11-1
1.2 代表機器の選定.....	11-1
2. 代表機器の技術評価.....	11-3
2.1 構造,材料及び使用条件.....	11-3
2.1.1 SJAE ラプチャーディスク.....	11-3
2.1.2 格納容器圧力逃がし装置圧力開放板.....	11-6
2.2 経年劣化事象の抽出.....	11-9
2.2.1 機能達成に必要な項目.....	11-9
2.2.2 高経年化対策上着目すべき経年劣化事象の抽出.....	11-9
2.2.3 高経年化対策上着目すべき経年劣化事象ではない事象.....	11-10
3. 代表機器以外への展開.....	11-13
3.1 高経年化対策上着目すべき経年劣化事象.....	11-13
3.2 高経年化対策上着目すべき経年劣化事象ではない事象.....	11-13

1. 対象機器及び代表機器の選定

東海第二で使用している主要な破壊板（以下、「ラプチャーディスク」という）の主な仕様を表 1-1 に示す。

これらのラプチャーディスクをディスク材料及び内部流体の観点からグループ化し、それぞれのグループより以下のとおり代表機器を選定した。

1.1 グループ化の考え方及び結果

ディスク材料及び内部流体を分類基準とし、ラプチャーディスクを表 1-1 に示すとおりグループ化する。

ディスク材料はステンレス鋼、内部流体は蒸気及びガスに分類される。

1.2 代表機器の選定

表 1-1 に分類されるグループ毎に、重要度、運転状態、最高使用温度、設定圧力及び口径の観点から代表機器を選定する。

(1) 蒸気系ラプチャーディスク（内部流体：蒸気、ディスク材料：ステンレス鋼）

このグループには、原子炉隔離時冷却系及び気体廃棄物処理系が属するが、重要度の観点から、SJAЕ ラプチャーディスクを代表機器とする。

(2) ガス系ラプチャーディスク（内部流体：ガス、ディスク材料：ステンレス鋼）

このグループには、重大事故等対処設備の格納容器圧力逃がし装置圧力開放板のみであるため、これを代表機器とする。

表 1-1 ラプチャーディスクのグループ化及び代表機器の選定

分類基準		当該系統	選定基準					選定	代表機器/ 選定理由
			口径 (A)	重要度*1	使用条件				
材料	内部 流体	口径 (A)			重要度*1	運転 状態	設定圧力 (MPa)	最高使用温度 (°C)	選定
ステン レス鋼	蒸気	原子炉隔離時冷却系	350	高*2	一時	1.04	135		SJAE ラプチャーディ スク/重要度
		気体廃棄物処理系	300	PS-2	連続	2.41	205	◎	
	ガス	重大事故等対処設備*4	600	重*3	一時	0.08	200	◎	格納容器圧力逃がし 装置圧力開放板

*1：当該機器に要求される重要度クラスのうち、最上位の重要度クラスを示す

*2：最高使用温度が 95 °C を超え、又は最高使用圧力が 1,900 kPa を超える環境下にある原子炉格納容器外の重要度クラス 3 の機器

*3：重要度クラスとは別に常設重大事故等対処設備に属する機器及び構造物であることを示す

*4：新規に設置される機器を示す

2. 代表機器の技術評価

本章では、1章で代表機器とした以下の2台のラプチャーディスクについて技術評価を実施する。

- ① SJAE ラプチャーディスク
- ② 格納容器圧力逃がし装置圧力開放板

2.1 構造, 材料及び使用条件

2.1.1 SJAE ラプチャーディスク

(1) 構造

東海第二のSJAE ラプチャーディスクは、口径300A、設定圧力2.41 MPa、最高使用温度205℃のラプチャーディスクであり、1台設置されている。

ラプチャーディスク本体は、蒸気を内包する耐圧部（ベース、ホールドダウン、ジョイントボルト・ナット）、蒸気を仕切る隔離部（ディスク）からなる。

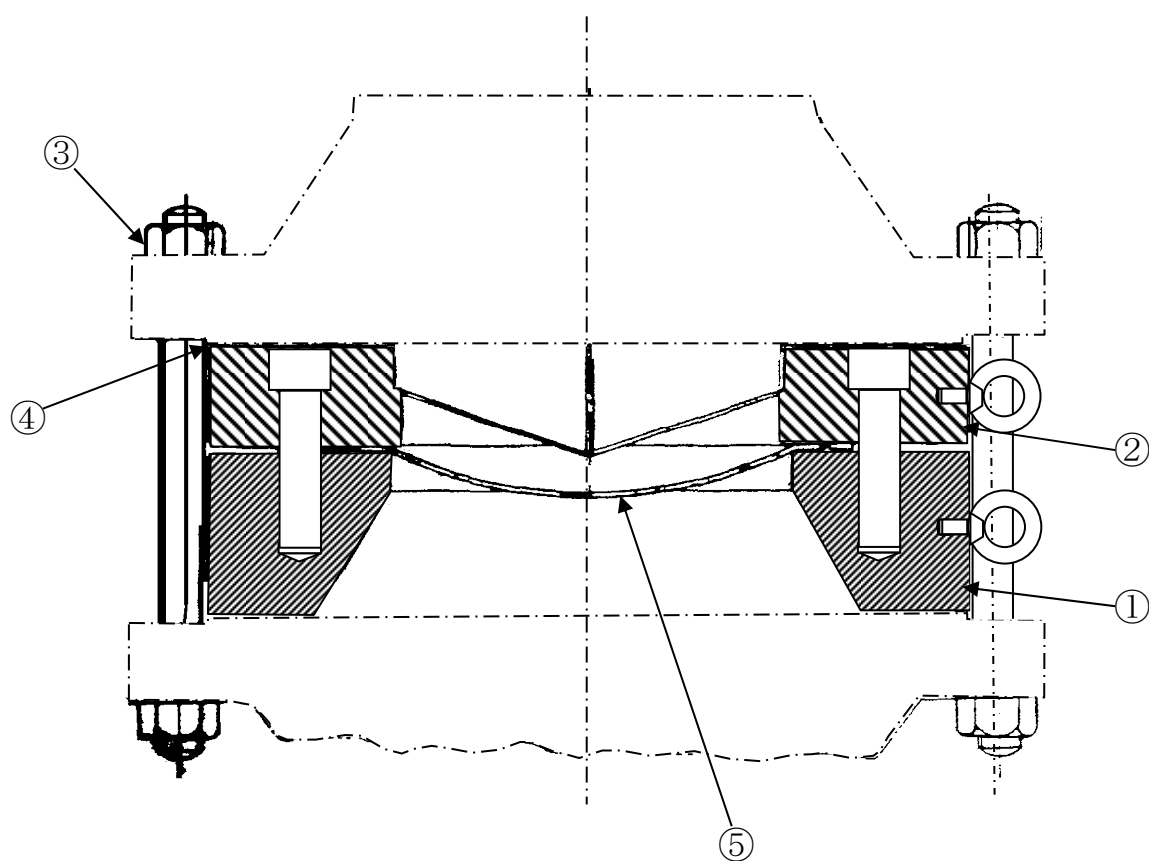
蒸気に接するベース及びディスクにはステンレス鋼が使用されている。

なお、当該ラプチャーディスクは、ジョイントボルト・ナットを取外すことにより、内部の点検手入れが可能である。

東海第二のSJAE ラプチャーディスクの構造図を図2.1-1に示す。

(2) 材料及び使用条件

東海第二のSJAE ラプチャーディスク主要部位の使用材料を表2.1-1に、使用条件を表2.1-2に示す。



No.	部位
①	ベース
②	ホールドダウン
③	ジョイントボルト・ナット
④	ガスケット
⑤	ディスク

図 2.1-1 S-JAE ラプチャードィスク構造図

表 2.1-1 SJAE ラプチャーディスク主要部位の使用材料

機能達成に必要な項目	サブシステム	部位	材料
バウンダリの維持	耐圧	ベース	ステンレス鋼
		ホールドダウン	ステンレス鋼
		ジョイントボルト・ナット	低合金鋼・炭素鋼
	シール	ガスケット	(消耗品)
隔離機能の維持	隔離	ディスク	ステンレス鋼

表 2.1-2 SJAE ラプチャーディスクの使用条件

設定圧力	2.41 MPa
最高使用温度	205 °C
内部流体	蒸気

2.1.2 格納容器圧力逃がし装置圧力開放板

(1) 構造

東海第二の格納容器圧力逃がし装置圧力開放板は、口径 600A，設定圧力 0.08 MPa，最高使用温度 200 °C のラプチャーディスクで 1 台設置されている。

ラプチャーディスク本体は、ガス（窒素／空気）を内包する耐圧部（ベース，ホルドダウン，ジョイントボルト・ナット），ガスを仕切る隔離部（ディスク）からなる。

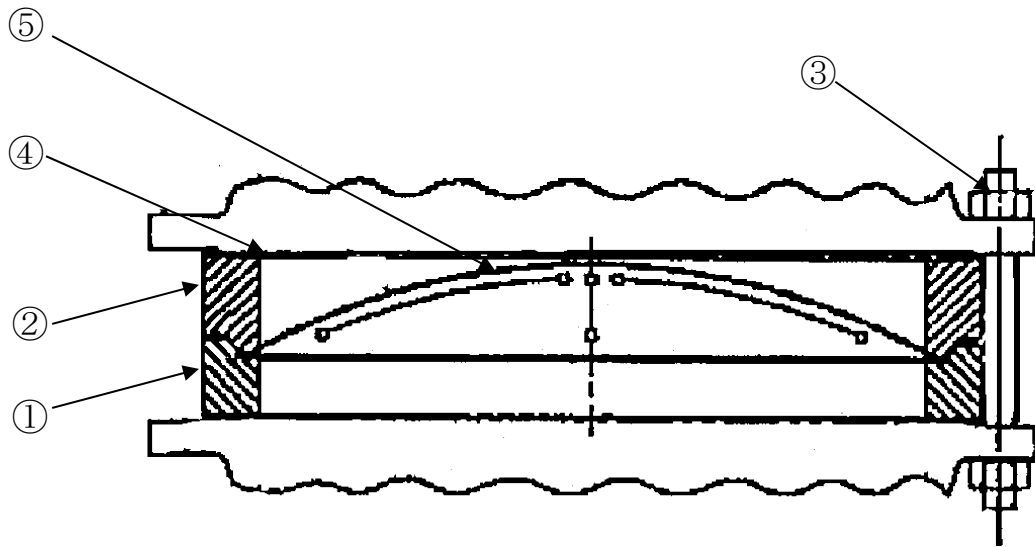
ガスに接するベース及びディスクはステンレス鋼が使用されている。

なお，当該ラプチャーディスクについては，ジョイントボルト・ナットを取外すことにより，内部の点検手入れが可能である。

東海第二の格納容器圧力逃がし装置圧力開放板の構造図を図 2.1-2 に示す。

(2) 材料及び使用条件

東海第二の格納容器圧力逃がし装置圧力開放板主要部位の使用材料を表 2.1-3 に，使用条件を表 2.1-4 に示す。



No.	部位
①	ベース
②	ホールドダウン
③	ジョイントボルト・ナット
④	ガスケット
⑤	ディスク

図 2.1-2 格納容器圧力逃がし装置圧力開放板構造図

表 2.1-3 格納容器圧力逃がし装置圧力開放板主要部位の使用材料

機能達成に必要な項目	サブシステム	部位	材料
バウンダリの維持	耐圧	ベース	ステンレス鋼
		ホールドダウン	ステンレス鋼
		ジョイントボルト・ナット	低合金鋼・炭素鋼
	シール	ガスケット	(消耗品)
隔離機能の維持	隔離	ディスク	ステンレス鋼

表 2.1-4 格納容器圧力逃がし装置圧力開放板の使用条件

設定圧力	0.08 MPa
最高使用温度	200 °C
内部流体	ガス

2.2 経年劣化事象の抽出

2.2.1 機能達成に必要な項目

ラプチャーディスクの機能である圧力抑制機能の達成に必要な項目は以下のとおり。

- (1) バウンダリの維持
- (2) 隔離機能の維持

2.2.2 高経年化対策上着目すべき経年劣化事象の抽出

(1) 想定される経年劣化事象の抽出

ラプチャーディスクについて、機能達成に必要な項目を考慮して主要部位に展開した上で、個々の部位の材料、構造、使用条件（内部流体の種類、応力、温度等）及び現在までの運転経験を考慮し、表 2.2-1 に示すとおり、想定される経年劣化事象を抽出した（表 2.2-1 で○又は△、▲）。

なお、消耗品及び定期取替品は以下のとおり評価対象外とする。

(2) 消耗品及び定期取替品の扱い

ガスケットは消耗品であり、設計時に長期使用せず取替を前提としていることから、高経年化対策を見極める上での評価対象外とする。

(3) 高経年化対策上着目すべき経年劣化事象の抽出

想定される経年劣化事象のうち下記①、②に該当しない事象を高経年化対策上着目すべき経年劣化事象と判断した。

なお、下記①、②に該当する事象については、2.2.3 項に示すとおり、高経年化対策上着目すべき経年劣化事象ではないと判断した。

- ① 想定した劣化傾向と実際の劣化傾向の乖離が考え難い経年劣化事象であって、想定した劣化傾向等に基づき適切な保全活動を行っているもの（日常劣化管理事象として表 2.2-1 で△）
- ② 現在までの運転経験や使用条件から得られた材料試験データとの比較等により、今後も経年劣化の進展が考えられない、又は進展傾向が極めて小さいと考えられる経年劣化事象（日常劣化管理事象以外として表 2.2-1 で▲）

この結果、高経年化対策上着目すべき経年劣化事象は抽出されなかった。

2.2.3 高経年化対策上着目すべき経年劣化事象ではない事象

(1) 想定した劣化傾向と実際の劣化傾向の乖離が考え難い経年劣化事象であって、想定した劣化傾向等に基づき適切な保全活動を行っているもの（日常劣化管理事象）

a. ジョイントボルト・ナットの腐食（全面腐食）〔共通〕

ジョイントボルト・ナットは低合金鋼又は炭素鋼であり腐食が想定されるが、分解点検時に手入れ・清掃を行うことにより機能を維持している。

格納容器圧力逃がし装置圧力開放板については、新たに設置される機器であることから、上記同様、今後の分解点検時に手入れ・清掃を行うことにより機能を維持することとしている。

したがって、ジョイントボルト・ナットの腐食（全面腐食）は高経年化対策上着目すべき経年劣化事象ではないと判断する。

(2) 現在までの運転経験や使用条件から得られた材料試験データとの比較等により、今後も経年劣化の進展が考えられない、又は進展傾向が極めて小さいと考えられる経年劣化事象（日常劣化管理事象以外）

日常劣化管理事象以外に該当する事象は抽出されなかった。

表 2.2-1 (1/2) SJAE ラブチャードディスクに想定される経年劣化事象

機能達成に必要な項目	サブシステム	部位	消耗品・定期取替品	材料	経年劣化事象							備考
					減肉		割れ		材質変化		その他	
					摩耗	腐食	疲労割れ	応力腐食割れ	熱時効	劣化		
バウンダリの維持	耐圧	ベース		ステンレス鋼								
		ホールドダウン		ステンレス鋼								
		ジョイントボルト・ナット		低合金鋼・炭素鋼		△						
	シール	ガスケット	◎	—								
隔離機能の維持	隔離	ディスク		ステンレス鋼								

△：高経年化対策上着目すべき経年劣化事象ではない事象（日常劣化管理事象）

表 2.2-1 (2/2) 格納容器圧力逃がし装置圧力開放板に想定される経年劣化事象

機能達成に必要な項目	サブシステム	部位	消耗品・定期取替品	材料	経年劣化事象						備考	
					減肉		割れ		材質変化			その他
					摩耗	腐食	疲労割れ	応力腐食割れ	熱時効	劣化		
バウンダリの維持	耐圧	ベース		ステンレス鋼								
		ホールドダウン		ステンレス鋼								
		ジョイントボルト・ナット		低合金鋼・炭素鋼		△						
	シール	ガスケット	◎	—								
隔離機能の維持	隔離	ディスク		ステンレス鋼								

△：高経年化対策上着目すべき経年劣化事象ではない事象（日常劣化管理事象）

3. 代表機器以外への展開

本章では、2章で実施した代表機器の技術評価について、1章で実施したグループ化で代表機器となっていない機器への展開について検討した。

[対象系統]

① 原子炉隔離時冷却系

3.1 高経年化対策上着目すべき経年劣化事象

代表機器と同様、高経年化対策上着目すべき経年劣化事象は抽出されなかった。

3.2 高経年化対策上着目すべき経年劣化事象ではない事象

(1) 想定した劣化傾向と実際の劣化傾向の乖離が考え難い経年劣化事象であって、想定した劣化傾向等に基づき適切な保全活動を行っているもの（日常劣化管理事象）

a. ベース、ホールドダウンの腐食（全面腐食）

ベース、ホールドダウンは炭素鋼であり腐食が想定されるが、大気接触部は塗装が施されていることから、塗膜が健全であれば腐食が発生する可能性は小さく、目視点検時に必要に応じて補修塗装を実施することにより機能を維持している。

したがって、ベース、ホールドダウンの腐食（全面腐食）は、高経年化対策上着目すべき経年劣化事象ではないと判断する。

b. ジョイントボルト・ナットの腐食（全面腐食）

代表機器と同様、ジョイントボルト・ナットは低合金鋼又は炭素鋼であり腐食が想定されるが、分解点検時に手入れ・清掃を行うことにより機能を維持している。

したがって、ジョイントボルト・ナットの腐食（全面腐食）は高経年化対策上着目すべき経年劣化事象ではないと判断する。

(2) 現在までの運転経験や使用条件から得られた材料試験データとの比較等により、今後も経年劣化の進展が考えられない、又は進展傾向が極めて小さいと考えられる経年劣化事象（日常劣化管理事象以外）

日常劣化管理事象以外に該当する事象は抽出されなかった。

12. 制御弁

[対象系統]

- ① 原子炉隔離時冷却系
- ② 原子炉冷却材浄化系
- ③ 不活性ガス系
- ④ タービンランド蒸気系
- ⑤ 復水系
- ⑥ 給水系
- ⑦ 給水加熱器ドレン系
- ⑧ 復水移送系
- ⑨ 中央制御室換気系
- ⑩ バッテリー室換気系
- ⑪ 制御用圧縮空気系
- ⑫ 所内蒸気系
- ⑬ 気体廃棄物処理系
- ⑭ 重大事故等対処設備

目次

1. 対象機器及び代表機器の選定.....	12-1
1.1 グループ化の考え方及び結果.....	12-1
1.2 代表機器の選定.....	12-1
2. 代表機器の技術評価.....	12-3
2.1 構造、材料及び使用条件.....	12-3
2.1.1 中央制御室換気系 AH2-9 出口温度制御弁.....	12-3
2.1.2 タービングラント蒸気系グラント蒸気蒸発器加熱蒸気減圧弁.....	12-6
2.1.3 原子炉冷却材浄化系 F/D 出口流量調整弁.....	12-9
2.1.4 制御用圧縮空気系ドライウェル N2 供給ライン圧力調整弁.....	12-12
2.1.5 原子炉隔離時冷却系潤滑油クーラー冷却水圧力調整弁.....	12-15
2.1.6 所内蒸気系 SJAE 入口圧力制御弁.....	12-18
2.2 経年劣化事象の抽出.....	12-21
2.2.1 機器の機能達成に必要な項目.....	12-21
2.2.2 高経年化対策上着目すべき経年劣化事象の抽出.....	12-21
2.2.3 高経年化対策上着目すべき経年劣化事象ではない事象.....	12-22
3. 代表機器以外への展開.....	12-32
3.1 高経年化対策上着目すべき経年劣化事象.....	12-33
3.2 高経年化対策上着目すべき経年劣化事象ではない事象.....	12-33

1. 対象機器及び代表機器の選定

東海第二で使用している主要な制御弁の主な仕様を表 1-1 に示す。

これらの制御弁を弁箱材料及び内部流体の観点からグループ化し、それぞれのグループより以下のとおり代表機器を選定した。

1.1 グループ化の考え方及び結果

弁箱材料及び内部流体を分類基準とし、制御弁を表 1-1 に示すとおりグループ化する。

弁箱材料は炭素鋼，ステンレス鋼，低合金鋼に分類され，内部流体は純水，蒸気，ガスに分類される。

1.2 代表機器の選定

表 1-1 に分類されるグループ毎に，重要度，運転状態，最高使用温度，最高使用圧力及び口径の観点から代表機器を選定する。

(1) 純水系炭素鋼制御弁（内部流体：純水，弁箱材料：炭素鋼）

このグループには，原子炉冷却材浄化系，復水系，給水系及び中央制御室換気系が属するが，重要度が高い中央制御室換気系 AH2-9 出口温度制御弁を代表機器とする。

(2) 蒸気系炭素鋼制御弁（内部流体：蒸気，弁箱材料：炭素鋼）

このグループには，不活性ガス系，タービングランド蒸気系，復水移送系，バッテリー室換気系及び気体廃棄物処理系が属するが，重要度が同等であるため，運転状態が厳しく，最高使用温度が高いタービングランド蒸気系グランド蒸気蒸発器加熱蒸気減圧弁を代表機器とする。

(3) 純水系ステンレス鋼制御弁（内部流体：純水，弁箱材料：ステンレス鋼）

このグループは，原子炉冷却材浄化系のみであり，原子炉冷却材浄化系 F/D 出口流量調整弁を代表機器とする。

(4) ガス系ステンレス鋼制御弁（内部流体：ガス，弁箱材料：ステンレス鋼）

このグループには，制御用圧縮空気系及び重大事故等対処設備が属するが，重要度が高い制御用圧縮空気系ドライウェル N2 供給ライン圧力調整弁を代表機器とする。

(5) 純水系低合金鋼制御弁（内部流体：純水，弁箱材料：低合金鋼）

このグループには，原子炉隔離時冷却系，給水系及び給水加熱器ドレン系が属するが，重要度が高い原子炉隔離時冷却系潤滑油クーラー冷却水圧力調整弁を代表機器とする。

(6) 蒸気系低合金鋼制御弁（内部流体：蒸気，弁箱材料：低合金鋼）

このグループは，所内蒸気系のみであり，所内蒸気系 SJAE 入口圧力制御弁を代表機器とする。

表 1-1 制御弁のグループ化及び代表機器の選定

分類基準		当該系統	選定基準					選定	代表機器/ 選定理由
弁箱 材料	内部 流体		口径 (A)	重要度*1	使用条件				
					運転 状態	最高使用 圧力 (MPa)	最高使用 温度 (°C)		
炭素鋼	純水	原子炉冷却材浄化系	150	PS-2	連続	9.80	66	中央制御室換気系 AH2-9 出口温度制御弁 /重要度	
		復水系	100	高*2	連続	0.35	205		
		給水系	25~300	高*2	連続	6.14~15.51	66~233		
		中央制御室換気系	80	MS-1	連続	0.54	66		◎
	蒸気	不活性ガス系	40	高*2	一時	0.96	164	タービンランド蒸気系ランド蒸気 蒸発器加熱蒸気減圧弁/重要度, 運転状 態, 最高使用温度	
		タービンランド蒸気系	100~200	高*2	連続	0.96~8.62	183~302		◎
		復水移送系	65	高*2	一時	0.96	183		
		バッテリー室換気系	20	高*2	連続	0.96	183		
		気体廃棄物処理系	25	高*2	連続	0.96	183		
ステン レス鋼	純水	原子炉冷却材浄化系	80	PS-2	連続	9.80	66	◎	原子炉冷却材浄化系 F/D 出口流量調整弁
	ガス	制御用圧縮空気系	25	高*2, 重*3	一時	14.7	66	◎	制御用圧縮空気系ドライウエル N2 供給 ライン圧力調整弁/重要度
		重大事故等対処設備*4	20~25	重*3	一時	1.80~25	40~66		
低合金 鋼	純水	原子炉隔離時冷却系	25	MS-1	一時	10.35	77	◎	原子炉隔離時冷却系潤滑油クーラー冷 却水圧力調整弁/重要度
		給水系	150	高*2	連続	15.51	233		
		給水加熱器ドレン系	80~400	高*2	連続	0.35~2.97	149~235		
	蒸気	所内蒸気系	80	高*2	連続	8.62	302	◎	所内蒸気系 SJAЕ 入口圧力制御弁

*1: 当該機器に要求される重要度クラスのうち, 最上位の重要度クラスを示す

*2: 最高使用温度が 95 °C を超え, 又は最高使用圧力が 1,900 kPa を超える環境下にある原子炉格納容器外の重要度クラス 3 の機器

*3: 重要度クラスとは別に常設重大事故等対処設備に属する機器及び構造物であることを示す

*4: 新規に設置される機器及び構造物であることを示す

2. 代表機器の技術評価

本章では、1章で代表機器とした以下の6台の弁について技術評価を実施する。

- ① 中央制御室換気系 AH2-9 出口温度制御弁
- ② タービングランド蒸気系グランド蒸気蒸発器加熱蒸気減圧弁
- ③ 原子炉冷却材浄化系 F/D 出口流量調整弁
- ④ 制御用圧縮空気系ドライウェル N2 供給ライン圧力調整弁
- ⑤ 原子炉隔離時冷却系潤滑油クーラー冷却水圧力調整弁
- ⑥ 所内蒸気系 SJAE 入口圧力制御弁

2.1 構造、材料及び使用条件

2.1.1 中央制御室換気系 AH2-9 出口温度制御弁

(1) 構造

東海第二の中央制御室換気系 AH2-9 出口温度制御弁は、口径 80 A、最高使用圧力 0.54 MPa、最高使用温度 66 °C の空気作動温度制御弁であり、2 台設置されている。

弁本体は、純水を内包する耐圧部（弁箱、弁ふた、ジョイントボルト・ナット、軸封部）、純水を仕切る隔離部（弁体、弁座）及び弁体に駆動力を伝達する駆動力伝達部（弁棒、ヨーク）からなる。

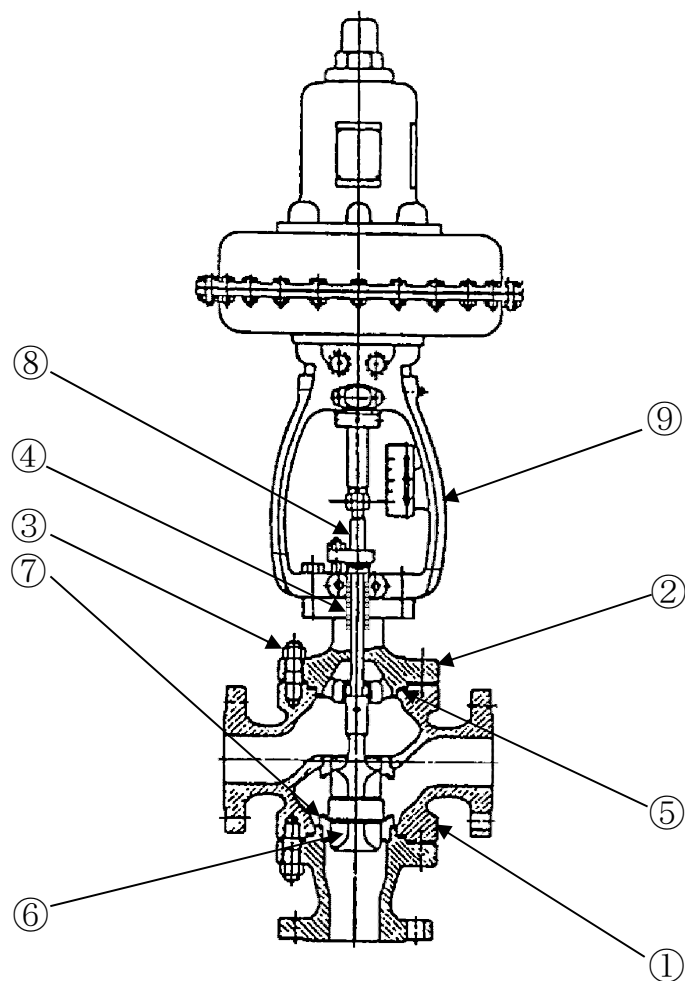
純水に接する弁箱及び弁ふたは炭素鋼、弁体及び弁座はステンレス鋼が使用されており、軸封部には内部流体の漏れを防止するためグランドパッキンが使用されている。

なお、当該弁については、駆動部を切り離し、ジョイントボルト・ナットを取外すことにより、弁内部の点検手入れが可能である。

東海第二の中央制御室換気系 AH2-9 出口温度制御弁の構造図を図 2.1-1 に示す。

(2) 材料及び使用条件

東海第二の中央制御室換気系 AH2-9 出口温度制御弁主要部位の使用材料を表 2.1-1 に、使用条件を表 2.1-2 に示す。



No.	部位
①	弁箱
②	弁ふた
③	ジョイントボルト・ナット
④	グランドパッキン
⑤	ガスケット
⑥	弁体
⑦	弁座
⑧	弁棒
⑨	ヨーク

図 2.1-1 中央制御室換気系 AH2-9 出口温度制御弁構造図

表 2.1-1 中央制御室換気系 AH2-9 出口温度制御弁主要部位の使用材料

機能達成に必要な項目	サブシステム	部位	材料
バウンダリの維持	耐圧	弁箱	炭素鋼鋳鋼
		弁ふた	炭素鋼鋳鋼
		ジョイントボルト・ナット	炭素鋼
	シール	グランドパッキン	(消耗品)
		ガスケット	(消耗品)
隔離機能の維持	隔離	弁体	ステンレス鋳鋼 (ステライト肉盛)
		弁座	ステンレス鋳鋼 (ステライト肉盛)
作動機能の維持	駆動力伝達	弁棒	ステンレス鋼
		ヨーク	炭素鋼鋳鋼

表 2.1-2 中央制御室換気系 AH2-9 出口温度制御弁の使用条件

最高使用圧力	0.54 MPa
最高使用温度	66 °C
内部流体	純水

2.1.2 タービングランド蒸気系グランド蒸気蒸発器加熱蒸気減圧弁

(1) 構造

東海第二のタービングランド蒸気系グランド蒸気蒸発器加熱蒸気減圧弁は、口径 100 A、最高使用圧力 8.62 MPa、最高使用温度 302 °Cの空気作動圧力制御弁であり、1 台設置されている。

弁本体は、蒸気を内包する耐圧部（弁箱、弁ふた、ジョイントボルト・ナット、軸封部）、蒸気を仕切る隔離部（弁体、弁座）及び弁体に駆動力を伝達する駆動力伝達部（弁棒、ヨーク）からなる。

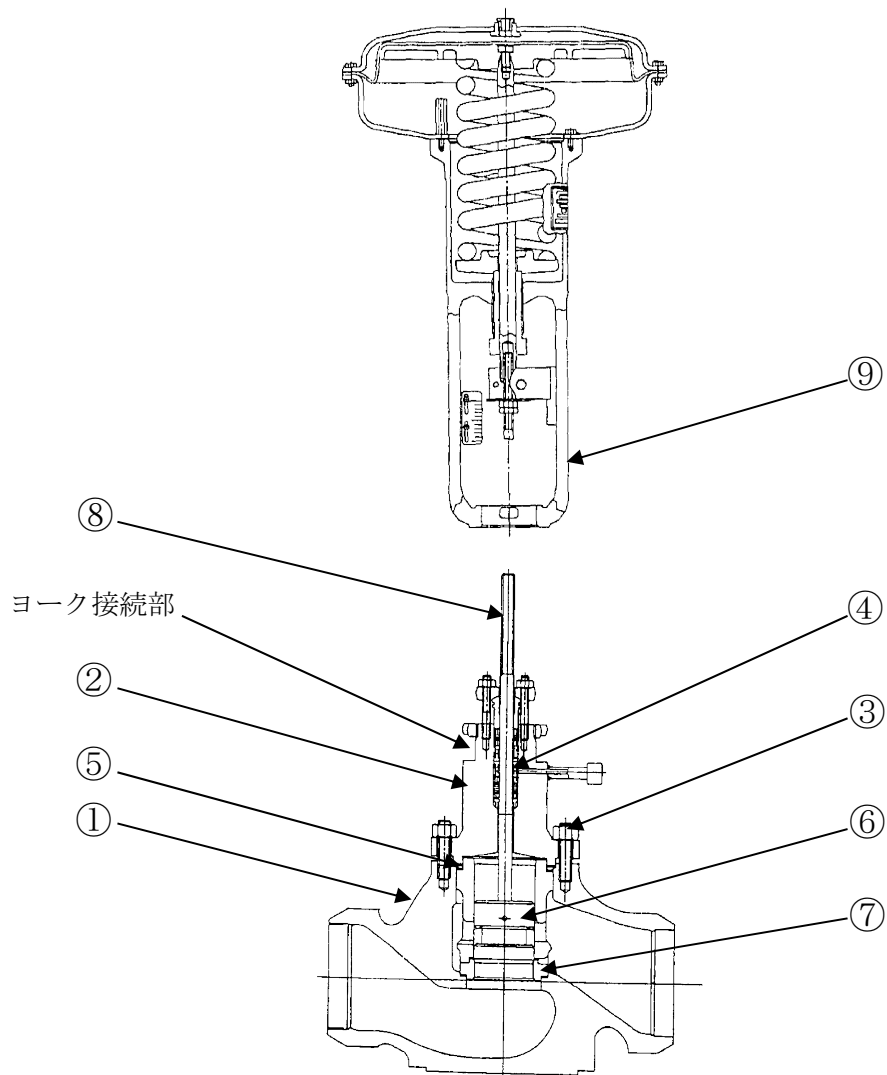
蒸気に接する弁箱及び弁ふたは炭素鋼鋳鋼、弁体及び弁座はステンレス鋼が使用されており、軸封部には内部流体の漏れを防止するためグランドパッキンが使用されている。

なお、当該弁については、駆動部を切り離し、ジョイントボルト・ナットを取外すことにより、弁内部の点検手入れが可能である。

東海第二のタービングランド蒸気系グランド蒸気蒸発器加熱蒸気減圧弁の構造図を図 2.1-2 に示す。

(2) 材料及び使用条件

東海第二のタービングランド蒸気系グランド蒸気蒸発器加熱蒸気減圧弁主要部位の使用材料を表 2.1-3 に、使用条件を表 2.1-4 に示す。



No.	部位
①	弁箱
②	弁ふた
③	ジョイントボルト・ナット
④	グランドパッキン
⑤	ガスケット
⑥	弁体
⑦	弁座
⑧	弁棒
⑨	ヨーク

図 2.1-2 タービングランド蒸気系グランド蒸気蒸発器加熱蒸気減圧弁構造図

表 2.1-3 タービングラウンド蒸気系グラウンド蒸気蒸発器加熱蒸気減圧弁主要部位の使用材料

機能達成に必要な項目	サブシステム	部位	材料
バウンダリの維持	耐圧	弁箱	炭素鋼鋳鋼
		弁ふた	炭素鋼鋳鋼
		ジョイントボルト・ナット	低合金鋼, 炭素鋼
	シール	グラウンドパッキン	(消耗品)
		ガスケット	(消耗品)
隔離機能の維持	隔離	弁体	ステンレス鋼
		弁座	ステンレス鋼 (ステライト肉盛)
作動機能の維持	駆動力伝達	弁棒	ステンレス鋼
		ヨーク	鋳鉄

表 2.1-4 タービングラウンド蒸気系グラウンド蒸気蒸発器加熱蒸気減圧弁の使用条件

最高使用圧力	8.62 MPa
最高使用温度	302 °C
内部流体	蒸気

2.1.3 原子炉冷却材浄化系 F/D 出口流量調整弁

(1) 構造

東海第二の原子炉冷却材浄化系 F/D 出口流量調整弁は、口径 80 A、最高使用圧力 9.80 MPa、最高使用温度 66 °C の空気作動流量制御弁であり、2 台設置されている。

弁本体は、純水を内包する耐圧部（弁箱、弁ふた、ジョイントボルト・ナット、軸封部）、純水を仕切る隔離部（弁体、弁座）及び弁体に駆動力を伝達する駆動力伝達部（弁棒、ヨーク）からなる。

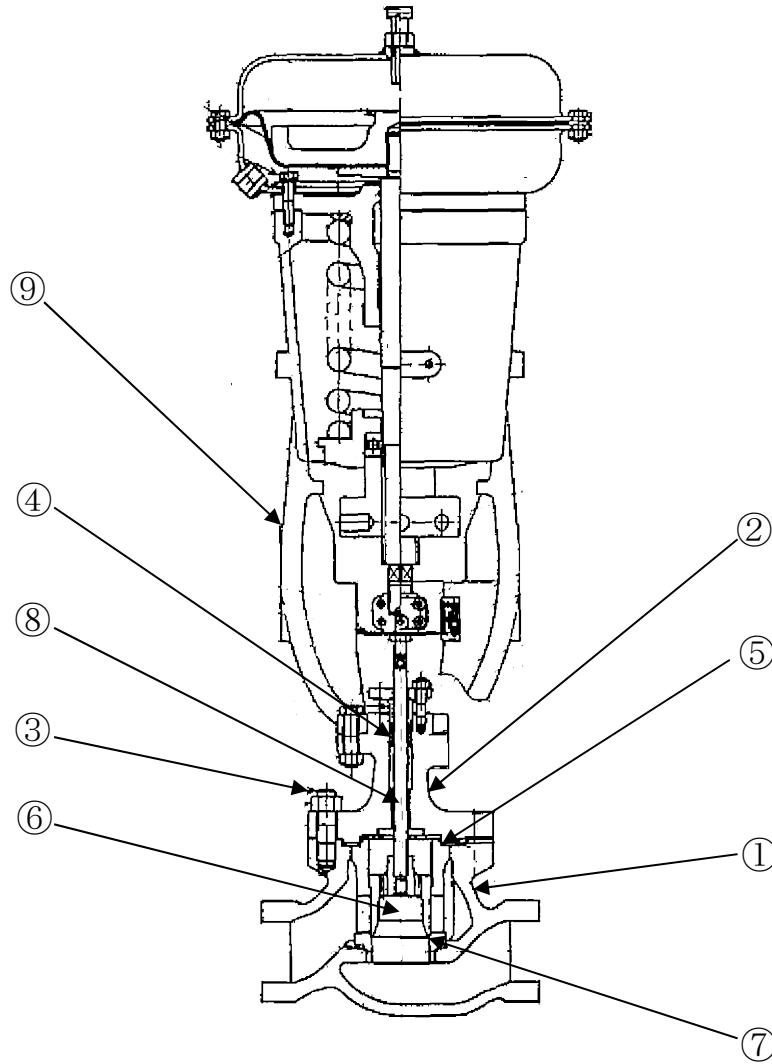
純水に接する弁箱及び弁ふたはステンレス鋳鋼、弁体及び弁座はステンレス鋼が使用されており、軸封部には内部流体の漏れを防止するためグランドパッキンが使用されている。

なお、当該弁については、駆動部を切り離し、ジョイントボルト・ナットを取外すことにより、弁内部の点検手入れが可能である。

東海第二の原子炉冷却材浄化系 F/D 出口流量調整弁の構造図を図 2.1-3 に示す。

(2) 材料及び使用条件

東海第二の原子炉冷却材浄化系 F/D 出口流量調整弁主要部位の使用材料を表 2.1-5 に、使用条件を表 2.1-6 に示す。



No.	部位
①	弁箱
②	弁ふた
③	ジョイントボルト・ナット
④	グランドパッキン
⑤	ガスケット
⑥	弁体
⑦	弁座
⑧	弁棒
⑨	ヨーク

図 2.1-3 原子炉冷却材浄化系 F/D 出口流量調整弁構造図

表 2.1-5 原子炉冷却材浄化系 F/D 出口流量調整弁主要部位の使用材料

機能達成に必要な項目	サブシステム	部位	材料
バウンダリの維持	耐圧	弁箱	ステンレス鋳鋼
		弁ふた	ステンレス鋳鋼
		ジョイントボルト・ナット	ステンレス鋼
	シール	グランドパッキン	(消耗品)
		ガスケット	(消耗品)
隔離機能の維持	隔離	弁体	ステンレス鋼(ステライト肉盛)
		弁座	ステンレス鋼(ステライト肉盛)
作動機能の維持	駆動力伝達	弁棒	ステンレス鋼
		ヨーク	炭素鋼鋳鋼

表 2.1-6 原子炉冷却材浄化系 F/D 出口流量調整弁の使用条件

最高使用圧力	9.80 MPa
最高使用温度	66 °C
内部流体	純水

2.1.4 制御用圧縮空気系ドライウエルN2 供給ライン圧力調整弁

(1) 構造

東海第二の制御用圧縮空気系ドライウエルN2 供給ライン圧力調整弁は、口径 25 A、最高使用圧力 14.7 MPa、最高使用温度 66 °Cの自圧式圧力制御弁であり、4 台（2 台×2 系統）設置されている。

弁本体は、ガス（窒素）を内包する耐圧部（弁箱、弁ふた、スプリングケース、ジョイントボルト・ナット）、ガス（窒素）を仕切る隔離部（弁体、弁座）及び弁体に駆動力を伝達する駆動力伝達部（弁棒、スプリング）からなる。

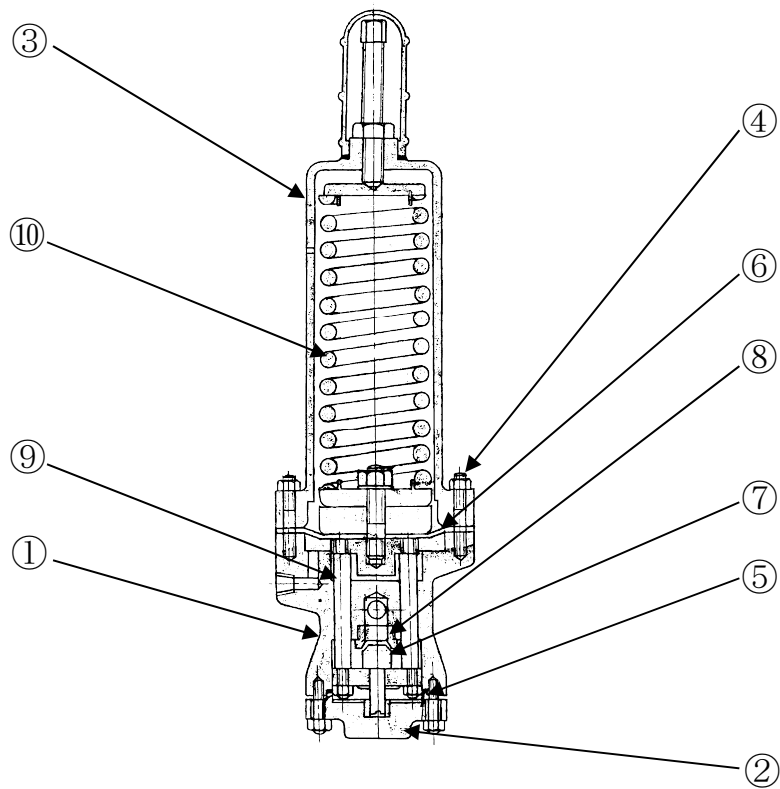
ガス（窒素）に接する弁箱はステンレス鋳鋼、弁ふた、弁体及び弁座はステンレス鋼が使用されている。

なお、当該弁については、ジョイントボルト・ナットを取外すことにより、弁内部の点検手入れが可能である。

東海第二の制御用圧縮空気系ドライウエル N2 供給ライン圧力調整弁の構造図を図 2.1-4 に示す。

(2) 材料及び使用条件

東海第二の制御用圧縮空気系ドライウエル N2 供給ライン圧力調整弁主要部位の使用材料を表 2.1-7 に、使用条件を表 2.1-8 に示す。



No.	部位
①	弁箱
②	弁ふた
③	スプリングケース
④	ジョイントボルト・ナット
⑤	ガスケット
⑥	ダイヤフラム
⑦	弁体
⑧	弁座
⑨	弁棒
⑩	スプリング

図 2.1-4 制御用圧縮空気系ドライウェル N2 供給ライン圧力調整弁構造図

表 2.1-7 制御用圧縮空気系ドライウエル N2 供給ライン圧力調整弁主要部位の使用材料

機能達成に必要な項目	サブシステム	部位	材料
バウンダリの維持	耐圧	弁箱	ステンレス鋳鋼
		弁ふた	ステンレス鋼
		スプリングケース	炭素鋼
		ジョイントボルト・ナット	ステンレス鋼
	シール	ガスケット	(消耗品)
		ダイヤフラム	(消耗品)
隔離機能の維持	隔離	弁体	ステンレス鋼(ステライト肉盛)
		弁座	ステンレス鋼(ステライト肉盛)
作動機能の維持	駆動力伝達	弁棒	ステンレス鋼
		スプリング	ばね鋼

表 2.1-8 制御用圧縮空気系ドライウエル N2 供給ライン圧力調整弁の使用条件

最高使用圧力	14.7 MPa
最高使用温度	66 °C
内部流体	ガス (窒素)

2.1.5 原子炉隔離時冷却系潤滑油クーラー冷却水圧力調整弁

(1) 構造

東海第二の原子炉隔離時冷却系潤滑油クーラー冷却水圧力調整弁は、口径 25 A、最高使用圧力 10.35 MPa、最高使用温度 77 °C の自圧式圧力制御弁であり、1 台設置されている。

弁本体は、純水を内包する耐圧部（弁箱、弁ふた、ジョイントボルト・ナット、軸封部）、純水を仕切る隔離部（弁体、弁座）及び弁体に駆動力を伝達する駆動力伝達部（弁棒、ヨーク）からなる。

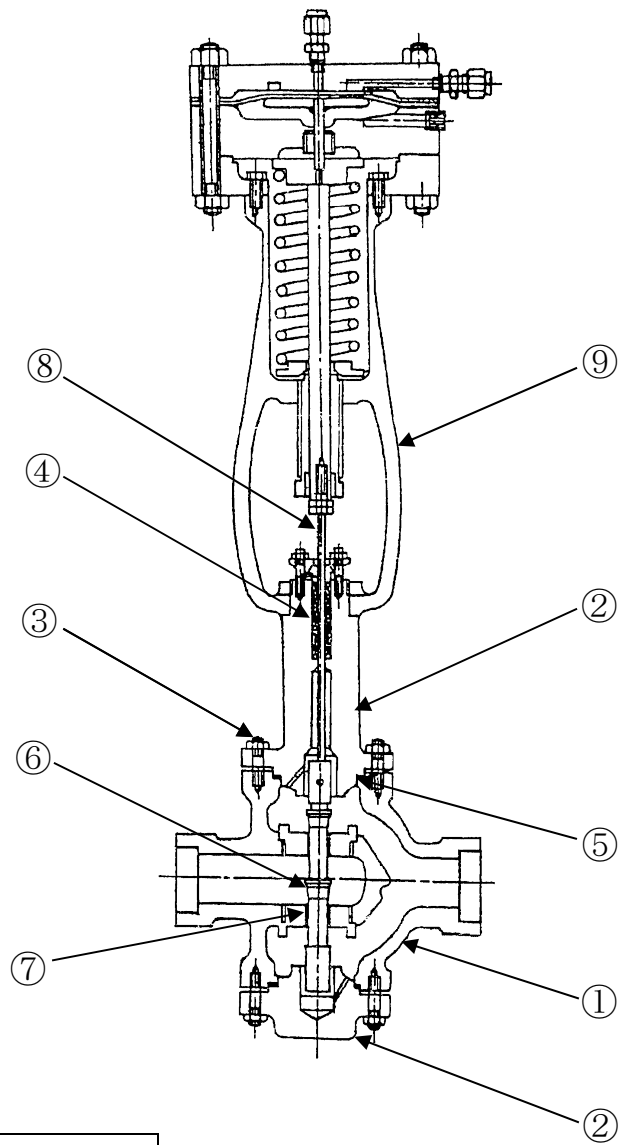
純水に接する弁箱及び弁ふたは低合金鋼、弁体及び弁座はステンレス鋼が使用されており、軸封部には内部流体の漏れを防止するためグラندパッキンが使用されている。

なお、当該弁については、駆動部を切り離し、ジョイントボルト・ナットを取外すことにより、弁内部の点検手入れが可能である。

東海第二の原子炉隔離時冷却系潤滑油クーラー冷却水圧力調整弁の構造図を図 2.1-5 に示す。

(2) 材料及び使用条件

東海第二の原子炉隔離時冷却系潤滑油クーラー冷却水圧力調整弁主要部位の使用材料を表 2.1-9 に、使用条件を表 2.1-10 に示す。



No.	部位
①	弁箱
②	弁ふた
③	ジョイントボルト・ナット
④	グランドパッキン
⑤	ガスケット
⑥	弁体
⑦	弁座
⑧	弁棒
⑨	ヨーク

図 2.1-5 原子炉隔離時冷却系潤滑油クーラー冷却水圧力調整弁構造図

表 2.1-9 原子炉隔離時冷却系潤滑油クーラー冷却水圧力調整弁主要部位の使用材料

機能達成に必要な項目	サブシステム	部位	材料
バウンダリの維持	耐圧	弁箱	低合金鋼
		弁ふた	低合金鋼
		ジョイントボルト・ナット	低合金鋼, 炭素鋼
	シール	グランドパッキン	(消耗品)
		ガスケット	(消耗品)
隔離機能の維持	隔離	弁体	ステンレス鋼
		弁座	ステンレス鋼 (ステライト肉盛)
作動機能の維持	駆動力伝達	弁棒	ステンレス鋼
		ヨーク	炭素鋼鋳鋼

表 2.1-10 原子炉隔離時冷却系潤滑油クーラー冷却水圧力調整弁の使用条件

最高使用圧力	10.35 MPa
最高使用温度	77 °C
内部流体	純水

2.1.6 所内蒸気系 SJAE 入口圧力制御弁

(1) 構造

東海第二の所内蒸気系 SJAE 入口圧力制御弁は、口径 80 A, 最高使用圧力 8.62 MPa, 最高使用温度 302 °C の空気作動圧力制御弁であり、1 台設置されている。

弁本体は、蒸気を内包する耐圧部（弁箱、弁ふた、ジョイントボルト・ナット、軸封部）、蒸気を仕切る隔離部（弁体、弁座）及び弁体に駆動力を伝達する駆動力伝達部（弁棒、ヨーク）からなる。

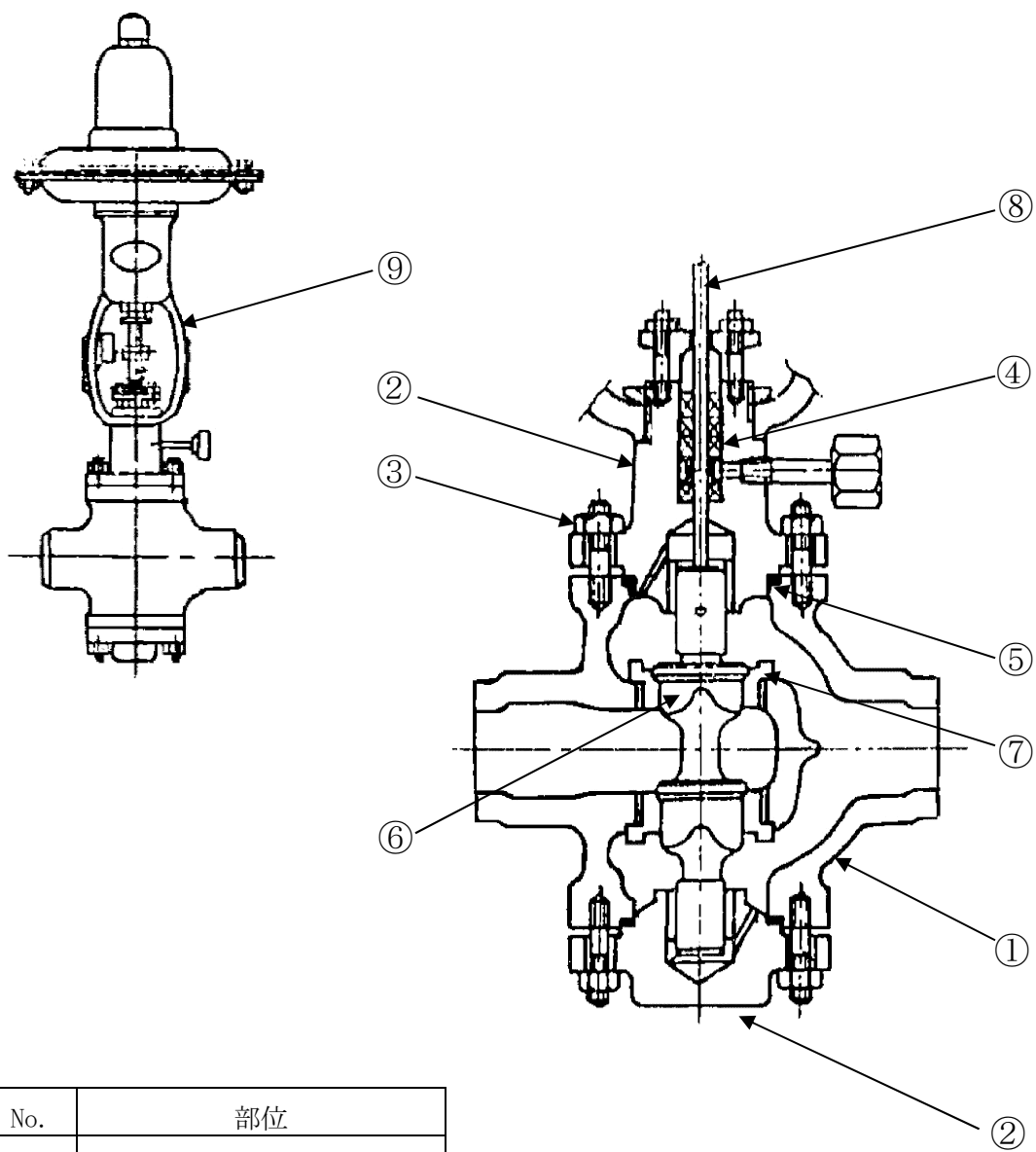
蒸気に接する弁箱及び弁ふたは低合金鋼、弁体及び弁座はステンレス鋼が使用されており、軸封部には内部流体の漏れを防止するためグランドパッキンが使用されている。

なお、当該弁については、駆動部を切り離し、ジョイントボルト・ナットを取外すことにより、弁内部の点検手入れが可能である。

東海第二の所内蒸気系 SJAE 入口圧力制御弁の構造図を図 2.1-6 に示す。

(2) 材料及び使用条件

東海第二の所内蒸気系 SJAE 入口圧力制御弁主要部位の使用材料を表 2.1-11 に、使用条件を表 2.1-12 に示す。



No.	部位
①	弁箱
②	弁ふた
③	ジョイントボルト・ナット
④	グランドパッキン
⑤	ガスケット
⑥	弁体
⑦	弁座
⑧	弁棒
⑨	ヨーク

図 2.1-6 所内蒸気系 SJAЕ 入口圧力制御弁構造図

表 2.1-11 所内蒸気系 SJAE 入口圧力制御弁主要部位の使用材料

機能達成に必要な項目	サブシステム	部位	材料
バウンダリの維持	耐圧	弁箱	低合金鋼
		弁ふた	低合金鋼
		ジョイントボルト・ナット	低合金鋼, 炭素鋼
	シール	グランドパッキン	(消耗品)
		ガスケット	(消耗品)
隔離機能の維持	隔離	弁体	ステンレス鋼
		弁座	ステンレス鋼 (ステライト肉盛)
作動機能の維持	駆動力伝達	弁棒	ステンレス鋼
		ヨーク	炭素鋼鋳鋼

表 2.1-12 所内蒸気系 SJAE 入口圧力制御弁の使用条件

最高使用圧力	8.62 MPa
最高使用温度	302 °C
内部流体	蒸気

2.2 経年劣化事象の抽出

2.2.1 機器の機能達成に必要な項目

制御弁の機能である流体仕切機能(絞り機能含む)の達成に必要な項目は以下のとおり。

- (1) バウンダリの維持
- (2) 隔離機能の維持
- (3) 作動機能の維持

2.2.2 高経年化対策上着目すべき経年劣化事象の抽出

(1) 想定される経年劣化事象の抽出

制御弁について、機能達成に必要な項目を考慮して主要な部位に展開した上で、個々の部位の材料、構造、使用条件(内部流体、圧力、温度)及び現在までの運転経験を考慮し、表 2.2-1 に示すとおり想定される経年劣化事象を抽出した(表 2.2-1 で○又は△、▲)。

なお、消耗品及び定期取替品は以下のとおり評価対象外とする。

(2) 消耗品及び定期取替品の扱い

グランドパッキン、ガスケット及びダイヤフラムは消耗品であり、設計時に長期使用せず取替を前提としていることから、高経年化対策を見極める上での評価対象外とする。

(3) 高経年化対策上着目すべき経年劣化事象の抽出

想定される経年劣化事象のうち下記①、②に該当しない事象を高経年化対策上着目すべき経年劣化事象と判断した。

なお、下記①、②に該当する事象については、2.2.3 項に示すとおり、高経年化対策上着目すべき経年劣化事象ではないと判断した。

- ① 想定した劣化傾向と実際の劣化傾向の乖離が考え難い経年劣化事象であって、想定した劣化傾向等に基づき適切な保全活動を行っているもの(日常劣化管理事象として表 2.2-1 で△)
- ② 現在までの運転経験や使用条件から得られた材料試験データとの比較等により、今後も経年劣化の進展が考えられない、又は進展傾向が極めて小さいと考えられる経年劣化事象(日常劣化管理事象以外として表 2.2-1 で▲)

この結果、高経年化対策上着目すべき経年劣化事象は抽出されなかった。

2.2.3 高経年化対策上着目すべき経年劣化事象ではない事象

(1) 想定した劣化傾向と実際の劣化傾向の乖離が考え難い経年劣化事象であって、想定した劣化傾向等に基づき適切な保全活動を行っているもの（日常劣化管理事象）

a. 弁箱及び弁ふたの外面の腐食（全面腐食）[中央制御室換気系 AH2-9 出口温度制御弁，タービングランド蒸気系グランド蒸気蒸発器加熱蒸気減圧弁，原子炉隔離時冷却系潤滑油クーラー冷却水圧力調整弁，所内蒸気系 SJAE 入口圧力制御弁]

弁箱及び弁ふたは，炭素鋼鋳鋼又は低合金鋼であり腐食が想定されるが，大気接触部は塗装が施されていることから，塗膜が健全であれば腐食が発生する可能性は小さく，点検時に必要に応じて補修塗装することにより機能を維持している。

したがって，弁箱及び弁ふたの外面の腐食（全面腐食）は高経年化対策上着目すべき経年劣化事象ではないと判断する。

b. ジョイントボルト・ナットの腐食（全面腐食）[中央制御室換気系 AH2-9 出口温度制御弁，タービングランド蒸気系グランド蒸気蒸発器加熱蒸気減圧弁，原子炉隔離時冷却系潤滑油クーラー冷却水圧力調整弁，所内蒸気系 SJAE 入口圧力制御弁]

ジョイントボルト・ナットは，低合金鋼又は炭素鋼であり腐食が想定されるが，分解点検時に手入れ・清掃を行うことにより機能を維持している。

したがって，ジョイントボルト・ナットの腐食（全面腐食）は高経年化対策上着目すべき経年劣化事象ではないと判断する。

c. ヨークの腐食（全面腐食）[中央制御室換気系 AH2-9 出口温度制御弁，タービングランド蒸気系グランド蒸気蒸発器加熱蒸気減圧弁，原子炉冷却材浄化系 F/D 出口流量調整弁，原子炉隔離時冷却系潤滑油クーラー冷却水圧力調整弁，所内蒸気系 SJAE 入口圧力制御弁]

ヨークは，炭素鋼鋳鋼又は鋳鉄であり腐食が想定されるが，大気接触部は塗装が施されていることから，塗膜が健全であれば腐食が発生する可能性は小さく，点検時に必要に応じて補修塗装することにより機能を維持している。

したがって，ヨークの腐食（全面腐食）は高経年化対策上着目すべき経年劣化事象ではないと判断する。

d. スプリングケースの腐食（全面腐食）[制御用圧縮空気系ドライウエル N2 供給ライン圧力調整弁]

スプリングケースは，炭素鋼であり腐食が想定されるが，大気接触部は塗装が施されていることから，塗膜が健全であれば腐食が発生する可能性は小さく，点検時に必要に応じて補修塗装することにより機能を維持している。

したがって，スプリングケースの腐食（全面腐食）は高経年化対策上着目すべき経年劣化事象ではないと判断する。

- e. 弁箱及び弁ふたの腐食（流れ加速型腐食）[中央制御室換気系 AH2-9 出口温度制御弁，タービングランド蒸気系グランド蒸気蒸発器加熱蒸気減圧弁，原子炉隔離時冷却系潤滑油クーラー冷却水圧力調整弁，所内蒸気系 SJAE 入口圧力制御弁]

弁箱及び弁ふたは，炭素鋼鋳鋼又は低合金鋼であり，内部流体が純水又は蒸気であるため，腐食（流れ加速型腐食）が想定されるが，分解点検時に有意な腐食（流れ加速型腐食）がないことを確認し，必要に応じて補修又は取替を行うことにより機能を維持している。

したがって，弁箱及び弁ふたの腐食（流れ加速型腐食）は高経年化対策上着目すべき経年劣化事象ではないと判断する。

- f. 弁箱，弁ふた及びジョイントボルト・ナットの貫粒型応力腐食割れ[原子炉冷却材浄化系 F/D 出口流量調整弁，制御用圧縮空気系ドライウェル N2 供給ライン圧力調整弁]

弁箱，弁ふた及びジョイントボルト・ナットは，ステンレス鋳鋼又はステンレス鋼であり，大気中の海塩粒子に含まれる塩化物イオンにより，外面からの貫粒型応力腐食割れの発生が想定されるが，原子炉建屋内機器の塩分測定において代表箇所における定期的な目視点検及び付着塩分量測定を実施し，その結果により必要に応じて機器外面清掃及び浸透探傷検査を実施することとしている。

また，東海第二では工事における副資材管理でステンレス鋼へ塩分付着を防止している。

したがって，弁箱，弁ふた及びジョイントボルト・ナットの貫粒型応力腐食割れは高経年化対策上着目すべき経年劣化事象ではないと判断する。

- g. 弁棒の摩耗[中央制御室換気系 AH2-9 出口温度制御弁，タービングランド蒸気系グランド蒸気蒸発器加熱蒸気減圧弁，原子炉冷却材浄化系 F/D 出口流量調整弁，原子炉隔離時冷却系潤滑油クーラー冷却水圧力調整弁，所内蒸気系 SJAE 入口圧力制御弁]

弁棒は，グランドパッキンと接触しているため，弁の開閉に伴うグランドパッキンとの摺動により摩耗が想定されるが，グランドパッキンの材質がテフロン又は黒鉛等であるのに対し，弁棒はステンレス鋼であるため，これらの摺動により摩耗が発生する可能性は小さい。

なお，これまでの点検において有意な摩耗は確認されておらず，今後も使用環境に変化がないことから，これらの傾向が変化する要因があるとは考え難い。

したがって，弁棒の摩耗は高経年化対策上着目すべき経年劣化事象ではないと判断する。

h. スプリングのへたり [制御用圧縮空気系ドライウェル N2 供給ライン圧力調整弁]

スプリングは、常時応力がかかった状態で使用されるため、へたりが想定されるが、スプリング使用時のねじり応力が許容ねじり応力以下になるように設定されており、さらにスプリングの材料に対する推奨最高使用温度よりも実際の使用温度は低いことから、へたりの進行の可能性は小さい。

なお、これまでの目視点検及び作動確認において有意なへたりは確認されておらず、今後も使用環境に変化がないことから、これらの傾向が変化する要因があるとは考え難い。

したがって、スプリングのへたりは高経年化対策上着目すべき経年劣化事象ではないと判断する。

- (2) 現在までの運転経験や使用条件から得られた材料試験データとの比較等により、今後も経年劣化の進展が考えられない、又は進展傾向が極めて小さいと考えられる経年劣化事象（日常劣化管理事象以外）

日常劣化管理事象以外に該当する事象は抽出されなかった。

表 2.2-1 (1/6) 中央制御室換気系 AH2-9 出口温度制御弁に想定される経年劣化事象

機能達成に必要な項目	サブシステム	部位	消耗品・定期取替品	材料	経年劣化事象						備考	
					減肉		割れ		材質変化			その他
					摩耗	腐食	疲労割れ	応力腐食割れ	熱時効	劣化		
バウンダリの維持	耐圧	弁箱		炭素鋼鋳鋼		△ ^{*2*3}					*1:ステライト肉盛 *2:流れ加速型腐食 *3:外面	
		弁ふた		炭素鋼鋳鋼		△ ^{*2*3}						
		ジョイントボルト・ナット		炭素鋼		△						
	シール	グランドパッキン	◎	—								
		ガスケット	◎	—								
隔離機能の維持	隔離	弁体		ステンレス鋳鋼 ^{*1}								
		弁座		ステンレス鋳鋼 ^{*1}								
作動機能の維持	駆動力伝達	弁棒		ステンレス鋼	△							
		ヨーク		炭素鋼鋳鋼		△						

△：高経年化対策上着目すべき経年劣化事象ではない事象（日常劣化管理事象）

表 2.2-1 (2/6) タービンランド蒸気系ランド蒸気蒸発器加熱蒸気減圧弁に想定される経年劣化事象

機能達成に必要な項目	サブシステム	部位	消耗品・定期取替品	材料	経年劣化事象							備考
					減肉		割れ		材質変化		その他	
					摩耗	腐食	疲労割れ	応力腐食割れ	熱時効	劣化		
バウンダリの維持	耐圧	弁箱		炭素鋼鋳鋼		△*2*3						*1:ステライト肉盛 *2:流れ加速型腐食 *3:外面
		弁ふた		炭素鋼鋳鋼		△*2*3						
		ジョイントボルト・ナット		低合金鋼, 炭素鋼		△						
	シール	ランドパッキン	◎	—								
		ガスケット	◎	—								
隔離機能の維持	隔離	弁体		ステンレス鋼								
		弁座		ステンレス鋼*1								
作動機能の維持	駆動力伝達	弁棒		ステンレス鋼	△							
		ヨーク		鋳鉄		△						

△：高経年化対策上着目すべき経年劣化事象ではない事象（日常劣化管理事象）

表 2.2-1 (3/6) 原子炉冷却材浄化系 F/D 出口流量調整弁に想定される経年劣化事象

機能達成に必要な項目	サブシステム	部位	消耗品・定期取替品	材料	経年劣化事象							備考
					減肉		割れ		材質変化		その他	
					摩耗	腐食	疲労割れ	応力腐食割れ	熱時効	劣化		
バウンダリの維持	耐圧	弁箱		ステンレス鋳鋼				△*2				*1:ステライト肉盛 *2:貫粒型応力腐食割れ
		弁ふた		ステンレス鋳鋼				△*2				
		ジョイントボルト・ナット		ステンレス鋼				△*2				
	シール	グランドパッキン	◎	—								
		ガスケット	◎	—								
隔離機能の維持	隔離	弁体		ステンレス鋼*1								
		弁座		ステンレス鋼*1								
作動機能の維持	駆動力伝達	弁棒		ステンレス鋼	△							
		ヨーク		炭素鋼鋳鋼		△						

△：高経年化対策上着目すべき経年劣化事象ではない事象（日常劣化管理事象）

表 2.2-1 (4/6) 制御用圧縮空気系ドライウェルN2 供給ライン圧力調整弁に想定される経年劣化事象

機能達成に必要な項目	サブシステム	部位	消耗品・定期取替品	材料	経年劣化事象							備考
					減肉		割れ		材質変化		その他	
					摩耗	腐食	疲労割れ	応力腐食割れ	熱時効	劣化		
バウンダリの維持	耐圧	弁箱		ステンレス鋳鋼				△*2				*1:ステライト肉盛 *2:貫粒型応力腐食割れ *3:へたり
		弁ふた		ステンレス鋼				△*2				
		スプリングケース		炭素鋼		△						
		ジョイントボルト・ナット		ステンレス鋼				△*2				
	シール	ガスケット	◎	—								
		ダイヤフラム	◎	—								
隔離機能の維持	隔離	弁体		ステンレス鋼*1								
		弁座		ステンレス鋼*1								
作動機能の維持	駆動力伝達	弁棒		ステンレス鋼								
		スプリング		ばね鋼						△*3		

△：高経年化対策上着目すべき経年劣化事象ではない事象（日常劣化管理事象）

表 2.2-1 (5/6) 原子炉隔離時冷却系潤滑油クーラー冷却水圧力調整弁に想定される経年劣化事象

機能達成に必要な項目	サブシステム	部位	消耗品・定期取替品	材料	経年劣化事象						備考	
					減肉		割れ		材質変化			その他
					摩耗	腐食	疲労割れ	応力腐食割れ	熱時効	劣化		
バウンダリの維持	耐圧	弁箱		低合金鋼		△*2*3					*1:ステライト肉盛 *2:流れ加速型腐食 *3:外面	
		弁ふた		低合金鋼		△*2*3						
		ジョイントボルト・ナット		低合金鋼,炭素鋼		△						
	シール	グランドパッキン	◎	—								
		ガスケット	◎	—								
隔離機能の維持	隔離	弁体		ステンレス鋼								
		弁座		ステンレス鋼*1								
作動機能の維持	駆動力伝達	弁棒		ステンレス鋼	△							
		ヨーク		炭素鋼鋳鋼		△						

△：高経年化対策上着目すべき経年劣化事象ではない事象（日常劣化管理事象）

表 2.2-1 (6/6) 所内蒸気系 SJAE 入口圧力制御弁に想定される経年劣化事象

機能達成に必要な項目	サブシステム	部位	消耗品・定期取替品	材料	経年劣化事象						備考	
					減肉		割れ		材質変化			その他
					摩耗	腐食	疲労割れ	応力腐食割れ	熱時効	劣化		
バウンダリの維持	耐圧	弁箱		低合金鋼		△*2*3					*1:ステライト肉盛 *2:流れ加速型腐食 *3:外面	
		弁ふた		低合金鋼		△*2*3						
		ジョイントボルト・ナット		低合金鋼,炭素鋼		△						
	シール	グランドパッキン	◎	—								
		ガスケット	◎	—								
隔離機能の維持	隔離	弁体		ステンレス鋼								
		弁座		ステンレス鋼*1								
作動機能の維持	駆動力伝達	弁棒		ステンレス鋼	△							
		ヨーク		炭素鋼鋳鋼		△						

△：高経年化対策上着目すべき経年劣化事象ではない事象（日常劣化管理事象）

3. 代表機器以外への展開

本章では、2章で実施した代表機器の技術評価について、1章で実施したグループ化で代表機器となっていない機器への展開について検討した。

[対象系統]

- ① 原子炉冷却材浄化系
- ② 不活性ガス系
- ③ タービングラウンド蒸気系
- ④ 復水系
- ⑤ 給水系
- ⑥ 給水加熱器ドレン系
- ⑦ 復水移送系
- ⑧ バッテリー室換気系
- ⑨ 気体廃棄物処理系
- ⑩ 重大事故等対処設備

3.1 高経年化対策上着目すべき経年劣化事象

代表機器同様、高経年化対策上着目すべき事象は抽出されなかった。

3.2 高経年化対策上着目すべき経年劣化事象ではない事象

(1) 想定した劣化傾向と実際の劣化傾向の乖離が考え難い経年劣化事象であって、想定した劣化傾向等に基づき適切な保全活動を行っているもの（日常劣化管理事象）

a. 弁箱及び弁ふたの外面の腐食（全面腐食）[弁箱及び弁ふたの材料が炭素鋼鋳鋼又は低合金鋼の制御弁共通]

代表機器同様、弁箱及び弁ふたは、炭素鋼鋳鋼又は低合金鋼であり腐食が想定されるが、大気接触部は塗装が施されていることから、塗膜が健全であれば腐食が発生する可能性は小さく、点検時に必要に応じて補修塗装することにより機能を維持している。

したがって、弁箱及び弁ふたの外面の腐食（全面腐食）は高経年化対策上着目すべき経年劣化事象ではないと判断する。

b. ジョイントボルト・ナットの腐食（全面腐食）[ジョイントボルト・ナットの材料が低合金鋼又は炭素鋼の制御弁共通]

代表機器同様、ジョイントボルト・ナットは、低合金鋼又は炭素鋼であり腐食が想定されるが、分解点検時に手入れ・清掃を行うことにより機能を維持している。

したがって、ジョイントボルト・ナットの腐食（全面腐食）は高経年化対策上着目すべき経年劣化事象ではないと判断する。

c. ヨークの腐食（全面腐食）[ヨークの材料が炭素鋼、炭素鋼鋳鋼又は鋳鉄の制御弁共通]

ヨークは、炭素鋼、炭素鋼鋳鋼又は鋳鉄であり腐食が想定されるが、大気接触部は塗装が施されていることから、塗膜が健全であれば腐食が発生する可能性は小さく、点検時に必要に応じて補修塗装することにより機能を維持している。

したがって、ヨークの腐食（全面腐食）は高経年化対策上着目すべき経年劣化事象ではないと判断する。

d. スプリングケースの腐食（全面腐食）[スプリングケースが炭素鋼の制御弁共通]

代表機器同様、新たに設置される重大事故等対処設備のスプリングケースは、炭素鋼であり腐食が想定されるが、大気接触部は塗装を施すことから、塗膜が健全であれば腐食が発生する可能性は小さく、点検時に必要に応じて補修塗装することにより機能を維持できると考える。

したがって、スプリングケースの腐食（全面腐食）は高経年化対策上着目すべき経年劣化事象ではないと判断する。

e. 弁箱及び弁ふたの腐食（流れ加速型腐食）[弁箱及び弁ふたの材料が炭素鋼鋳鋼又は低合金鋼の制御弁共通]

代表機器同様、弁箱及び弁ふたは、炭素鋼鋳鋼又は低合金鋼であり、内部流体が純水又は蒸気であるため、腐食（流れ加速型腐食）が想定されるが、分解点検時に有意な腐食（流れ加速型腐食）がないことを確認し、必要に応じて補修又は取替を行うことにより機能を維持している。

したがって、弁箱及び弁ふたの腐食（流れ加速型腐食）は高経年化対策上着目すべき経年劣化事象ではないと判断する。

f. 弁箱、弁ふた及びジョイントボルト・ナットの貫粒型応力腐食割れ[弁箱、弁ふた及びジョイントボルト・ナットがステンレス鋳鋼又はステンレス鋼の制御弁共通]

代表機器同様、新たに設置される重大事故等対処設備の弁箱、弁ふた及びジョイントボルト・ナットは、ステンレス鋳鋼又はステンレス鋼であり、大気中の海塩粒子に含まれる塩化物イオンにより、外面からの貫粒型応力腐食割れの発生が想定されるが、原子炉建屋内機器の塩分測定において代表箇所における定期的な目視点検及び付着塩分量測定を実施し、その結果により必要に応じて機器外面清掃及び浸透探傷検査を実施することにより機能を維持できると考える。

また、東海第二では工事における副資材管理でステンレス鋼へ塩分付着を防止している。

したがって、弁箱、弁ふた及びジョイントボルト・ナットの貫粒型応力腐食割れは高経年化対策上着目すべき経年劣化事象ではないと判断する。

g. 弁棒の摩耗[共通]

代表機器同様、弁棒は、グランドパッキンと接触しているため、弁の開閉に伴うグランドパッキンとの摺動により摩耗が想定されるが、グランドパッキンの材質がテフロン又は黒鉛等であるのに対し、弁棒はステンレス鋼であるため、これらの摺動により摩耗が発生する可能性は小さい。

なお、これまでの点検において有意な摩耗は確認されておらず、今後も使用環境に変化がないことから、これらの傾向が変化する要因があるとは考え難い。

したがって、弁棒の摩耗は高経年化対策上着目すべき経年劣化事象ではないと判断する。

h. スプリングのへたり[共通]

代表機器同様、新たに設置される重大事故等対処設備のスプリングは、常時応力がかかった状態で使用されるため、へたりが想定されるが、スプリング使用時のねじり応力が許容ねじり応力以下になるように設定され、さらにスプリングの材料に対する推奨最高使用温度よりも低い温度で使用されることから、へたりの進行の可能性は小さい。

また、代表機器同様、目視点検及び作動確認において有意なへたりがないことを確認することにより機能を維持できると考える。

したがって、スプリングのへたりは高経年化対策上着目すべき経年劣化事象ではないと判断する。

- (2) 現在までの運転経験や使用条件から得られた材料試験データとの比較等により、今後も経年劣化の進展が考えられない、又は進展傾向が極めて小さいと考えられる経年劣化事象（日常劣化管理事象以外）

日常劣化管理事象以外に該当する事象は抽出されなかった。

13. 電動弁用駆動部

[対象系統]

- ① 原子炉系
- ② 原子炉再循環系
- ③ 残留熱除去系
- ④ 残留熱除去海水系
- ⑤ 原子炉隔離時冷却系
- ⑥ 原子炉冷却材浄化系
- ⑦ ほう酸水注入系
- ⑧ 高压炉心スプレイ系
- ⑨ 低压炉心スプレイ系
- ⑩ 可燃性ガス濃度制御系
- ⑪ 主蒸気隔離弁漏えい抑制系
- ⑫ 原子炉補機冷却系
- ⑬ 燃料プール冷却浄化系
- ⑭ 制御用圧縮空気系
- ⑮ 不活性ガス系
- ⑯ 格納容器雰囲気監視系
- ⑰ 事故時サンプリング設備
- ⑱ 中央制御室換気系
- ⑲ ドライウェル冷却系
- ⑳ 空気抽出系
- ㉑ 気体廃棄物処理系
- ㉒ 重大事故等対処設備

目次

1. 対象機器及び代表機器の選定	13-1
1.1 グループ化の考え方及び結果	13-1
1.2 代表機器の選定	13-1
2. 代表機器の技術評価	13-4
2.1 構造, 材料及び使用条件	13-4
2.1.1 残留熱除去系シャットダウンライン隔離弁 (内側) 駆動部	13-4
2.1.2 残留熱除去系注入弁駆動部	13-8
2.1.3 残留熱除去系シャットダウンライン隔離弁 (外側) 駆動部	13-12
2.2 経年劣化事象の抽出	13-16
2.2.1 機器の機能達成に必要な項目	13-16
2.2.2 高経年化対策上着目すべき経年劣化事象の抽出	13-16
2.2.3 高経年化対策上着目すべき経年劣化事象ではない事象	13-18
2.3 高経年化対策上着目すべき経年劣化事象の評価	13-24
3. 代表機器以外への展開	13-35
3.1 高経年化対策上着目すべき経年劣化事象	13-35
3.2 高経年化対策上着目すべき経年劣化事象ではない事象	13-37

1. 対象機器及び代表機器の選定

東海第二で使用している主要な電動弁用駆動部の主な仕様を表 1-1 に示す。

これらの電動弁用駆動部を電源及び設置場所の観点からグループ化し、それぞれのグループより以下のとおり代表機器を選定した。

1.1 グループ化の考え方及び結果

電源及び設置場所を分類基準とし、電動弁用駆動部を表 1-1 に示すとおりグループ化する。

電源は交流及び直流に分類され、設置場所は原子炉格納容器内及び原子炉格納容器外に分類される。

1.2 代表機器の選定

表 1-1 に分類されるグループ毎に、重要度、定格出力及び使用条件の観点から代表機器を選定する。

(1) 原子炉格納容器内の電動（交流）弁用駆動部

このグループには、原子炉系、原子炉再循環系、残留熱除去系、原子炉隔離時冷却系及び原子炉冷却材浄化系が属するが、重要度が高く、定格出力の大きい残留熱除去系シャットダウンライン隔離弁（内側）駆動部を代表機器とする。

(2) 原子炉格納容器外の電動（交流）弁用駆動部

このグループには、原子炉系、原子炉冷却材浄化系、ほう酸水注入系、残留熱除去系、残留熱除去海水系、高圧炉心スプレイ系、低圧炉心スプレイ系、可燃性ガス濃度制御系、主蒸気隔離弁漏えい抑制系、原子炉補機冷却系、燃料プール冷却浄化系、制御用圧縮空気系、不活性ガス系、格納容器雰囲気監視系、事故時サンプリング設備、中央制御室換気系、ドライウェル冷却系、空気抽出系、気体廃棄物処理系及び重大事故等対処設備が属するが、重要度及び周囲温度が高く、定格出力の大きい残留熱除去系注入弁駆動部を代表機器とする。

(3) 原子炉格納容器外の電動（直流）弁用駆動部

このグループには、原子炉系、残留熱除去系、原子炉隔離時冷却系、原子炉冷却材浄化系及び重大事故等対処設備が属するが、重要度が高く、定格出力の大きい残留熱除去系シャットダウンライン隔離弁（外側）駆動部を代表機器とする。

表 1-1 (1/2) 電動弁用駆動部のグループ化及び代表機器の選定

分類基準		当該系統	選定基準			選定	代表機器／選定理由
電源	設置場所		重要度*1	定格出力 (kW)	使用条件 周囲温度 (°C)		
交流	原子炉格納容器内	原子炉系	MS-1/PS-1	1.1	65.6		残留熱除去系シャットダウン ライン隔離弁(内側)駆動部 ／重要度, 定格出力
		原子炉再循環系	PS-1	4.7, 5.2	65.6		
		残留熱除去系	MS-1/PS-1, 重*2	0.12~16.4	65.6	◎	
		原子炉隔離時冷却系	MS-1/PS-1, 重*2	7.8	65.6		
		原子炉冷却材浄化系	MS-1/PS-1	0.72~2.7	65.6		
	原子炉格納容器外	原子炉系	MS-1	0.28~11	60.0		残留熱除去系注入弁駆動部 ／重要度, 定格出力, 周囲温度
		原子炉冷却材浄化系	PS-2	0.28~1.8	40.0		
		ほう酸水注入系	MS-1, 重*2	0.28	40.0		
		残留熱除去系	MS-1/PS-1, 重*2	0.094~16	40.0, 60.0	◎	
		残留熱除去海水系	MS-1, 重*2	0.12~11	40.0		
		高压炉心スプレイ系	MS-1/PS-1, 重*2	1.8~16	40.0		
		低压炉心スプレイ系	MS-1/PS-1, 重*2	1.1~16	40.0		
		可燃性ガス濃度制御系	MS-1	0.094~0.5	40.0		
		主蒸気隔離弁漏えい抑制系	MS-1/PS-1	0.37, 0.72	60.0		
		原子炉補機冷却系	MS-1	0.72, 1.1	40.0		
		燃料プール冷却浄化系	重*2	1.1, 2	40.0		
		制御用圧縮空気系	MS-1	0.28	40.0		
		不活性ガス系	MS-1, 重*2	0.58	40.0		
		格納容器雰囲気監視系	MS-1	0.12	40.0		
		事故時サンプリング設備	MS-1	0.12	40.0		
		中央制御室換気系	MS-1	0.69, 1.3	40.0		
		ドライウェル冷却系	MS-1	0.37	40.0		
		空気抽出系	MS-2	1.1	40.0		
		気体廃棄物処理系	MS-2	0.72	40.0		
重大事故等対処設備*3	MS-1, 重*2	0.12~3.7	40.0				

*1: 当該機器に要求される重要度クラスのうち, 最上位の重要度クラスを示す

*2: 重要度クラスとは別に常設重大事故等対処設備に属する機器及び構造物であることを示す

*3: 新規に設置される系統

表 1-1 (2/2) 電動弁用駆動部のグループ化及び代表機器の選定

分類基準		当該系統	選定基準			選定	代表機器／選定理由
電源	設置場所		重要度*1	定格出力 (kW)	使用条件 周囲温度 (°C)		
直流	原子炉格納容器外	原子炉系	MS-1/PS-1	0.9	60.0		残留熱除去系シャットダウン ライン隔離弁(外側)駆動部 ／重要度, 定格出力
		残留熱除去系	MS-1/PS-1, 重*2	2.97, 9.77	40.0	◎	
		原子炉隔離時冷却系	MS-1/PS-1, 重*2	0.1~7.33	40.0		
		原子炉冷却材浄化系	MS-1/PS-1	1.92	40.0		
		重大事故等対処設備*3	重*2	0.5, 1.1	40.0		

*1: 当該機器に要求される重要度クラスのうち, 最上位の重要度クラスを示す

*2: 重要度クラスとは別に常設重大事故等対処設備に属する機器及び構造物であることを示す

*3: 新規に設置される系統

2. 代表機器の技術評価

本章では、1章で代表機器とした以下の電動弁用駆動部について技術評価を実施する。

- ① 残留熱除去系シャットダウンライン隔離弁（内側）駆動部
- ② 残留熱除去系注入弁駆動部
- ③ 残留熱除去系シャットダウンライン隔離弁（外側）駆動部

2.1 構造，材料及び使用条件

2.1.1 残留熱除去系シャットダウンライン隔離弁（内側）駆動部

(1) 構造

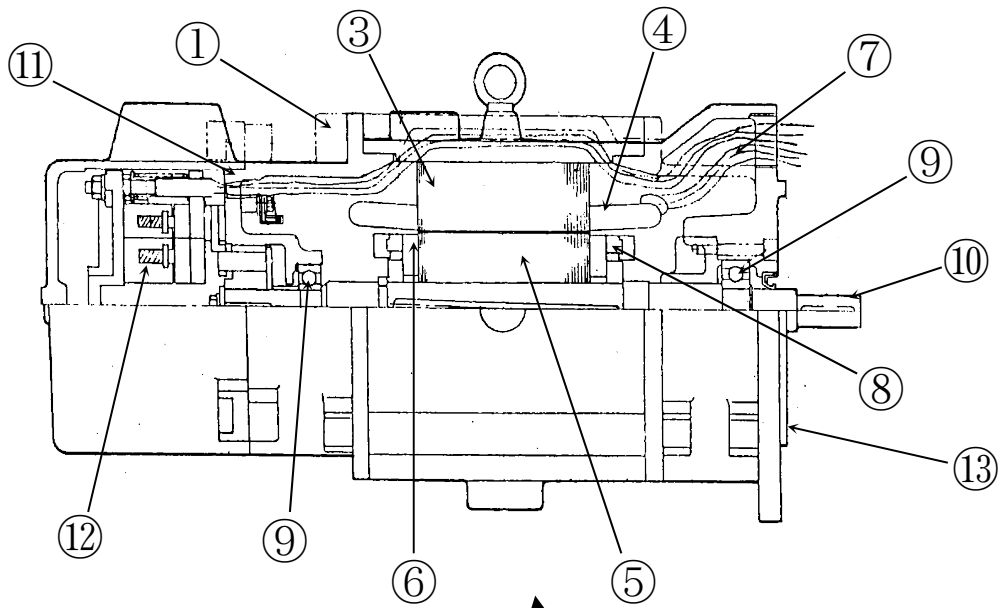
東海第二の残留熱除去系シャットダウンライン隔離弁（内側）駆動部はモータ，ギア，ハウジング等で構成されており，モータの回転力を，ギアを介して弁棒及びステムナットに伝達し，弁を駆動させる構造となっている。

なお，当該駆動部については弁本体との取付ボルトを取外し，駆動部ケース類を取外すことで駆動部内の点検手入れが可能である。

東海第二の残留熱除去系シャットダウンライン隔離弁（内側）駆動部の構造図を図2.1-1に示す。

(2) 材料及び使用条件

東海第二の残留熱除去系シャットダウンライン隔離弁（内側）駆動部主要部位の使用材料を表2.1-1に，使用条件を表2.1-2に示す。



No.	部位
①	フレーム
②	ハウジング
③	固定子コア
④	固定子コイル
⑤	回転子コア
⑥	回転子棒
⑦	口出線・接続部品
⑧	回転子エンドリング
⑨	軸受 (ころがり)
⑩	主軸
⑪	エンドブラケット
⑫	電磁ブレーキ
⑬	ガスケット
⑭	取付ボルト

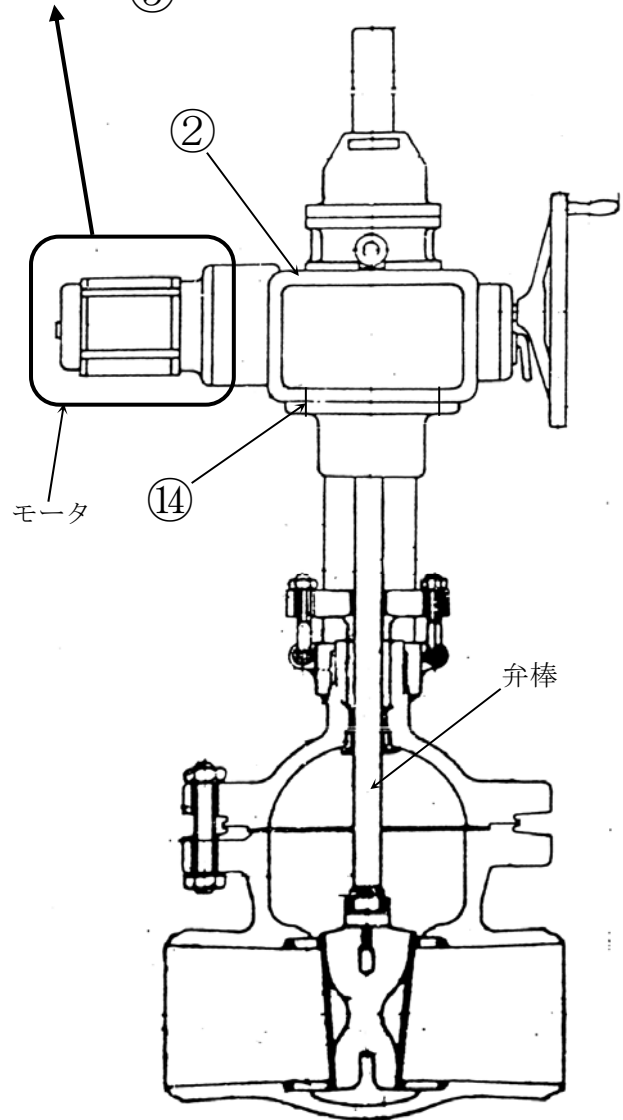
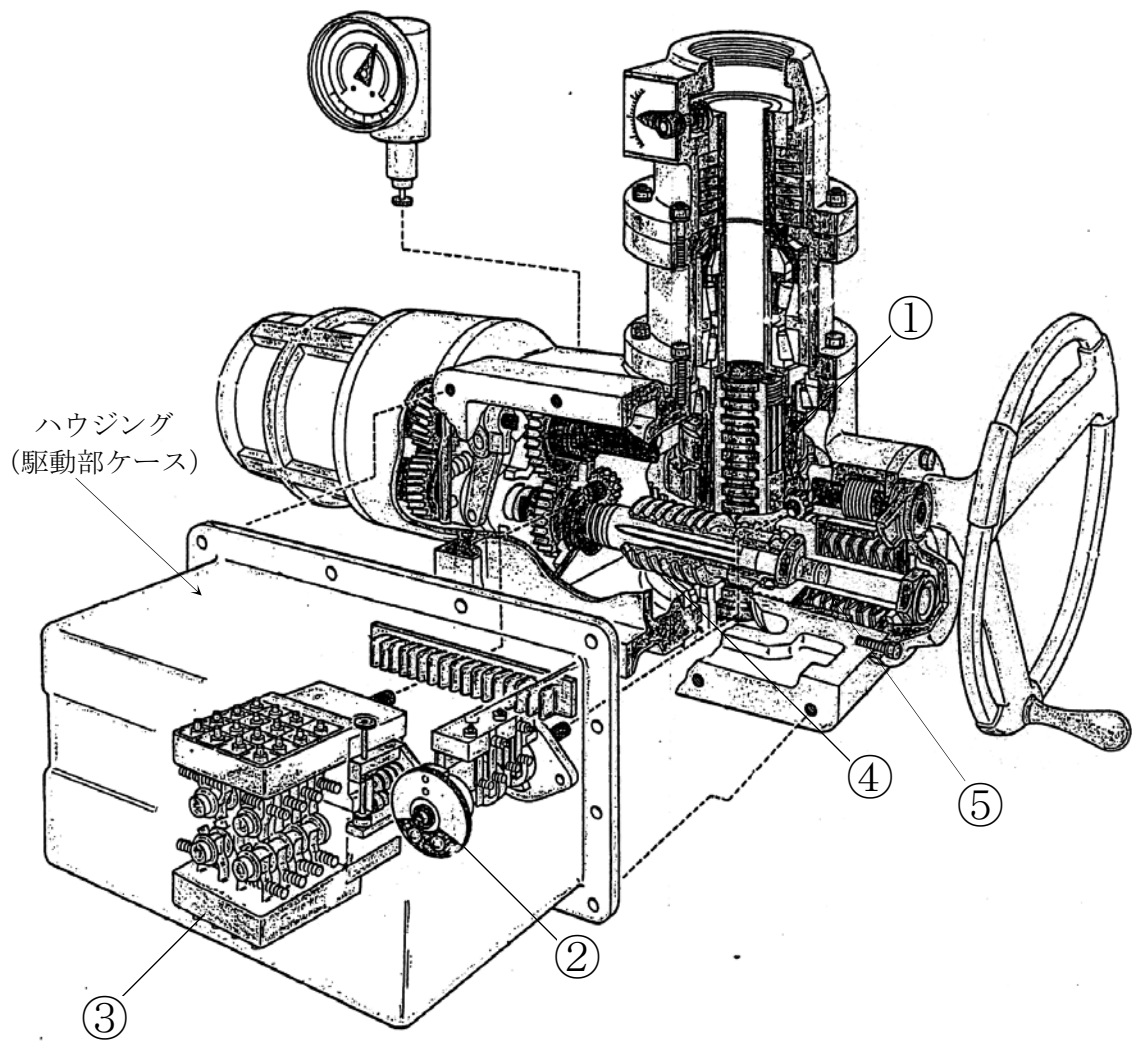


図 2.1-1(1/2) 残留熱除去系シャットダウンライン隔離弁 (内側) 駆動部構造図



No.	部位
①	ステムナット
②	トルクスイッチ
③	リミットスイッチ
④	ギア
⑤	トルクスプリングパック

図 2.1-1(2/2) 残留熱除去系シャットダウンライン隔離弁（内側）駆動部構造図

表 2.1-1 残留熱除去系シャットダウンライン隔離弁（内側）駆動部主要部位の使用材料

機能達成に必要な項目	サブシステム	部位	材料
モータ駆動力機能の維持	エネルギー変換	フレーム	鋳鉄
		ハウジング	鋳鉄
		固定子コア	硅素鋼
		固定子コイル	銅, ポリアミドイミド, シリコンワニス
		回転子コア	硅素鋼
		回転子棒	特殊銅合金
		口出線・接続部品	銅, シリコーンゴム
		回転子エンドリング	銅
		軸受（ころがり）	(消耗品)
		主軸	炭素鋼
		エンドブラケット	鋳鉄
		電磁ブレーキ	銅, ポリアミドイミド, シリコンワニス
		ガスケット	(消耗品)
駆動力伝達機能の維持	エネルギー伝達	ステムナット	高力黄銅鋳物
		トルクスイッチ	アルミダイキャスト, ジアリルフタレート
		リミットスイッチ	亜鉛ダイキャスト, ジアリルフタレート
		ギア	低合金鋼, アルミニウム青銅鋳物
		トルクスプリングバック	ばね鋼
機器の支持	支持	取付ボルト	低合金鋼

表 2.1-2 残留熱除去系シャットダウンライン隔離弁（内側）駆動部の使用条件

	通常運転時	設計基準事故時	重大事故等時
定格出力	16.4 kW		
定格電圧	AC 440 V		
設置場所	原子炉格納容器内		
周囲温度*	65.6 °C (最高)	171.1 °C (最高)	123 °C (最高)
最高圧力*	0.0138 MPa	0.31 MPa	0.31 MPa
放射線*	0.04 Gy/h (最大)	2.6×10 ² kGy (最大積算値)	6.40×10 ² kGy (最大積算値)

*:原子炉格納容器内における設計値

2.1.2 残留熱除去系注入弁駆動部

(1) 構造

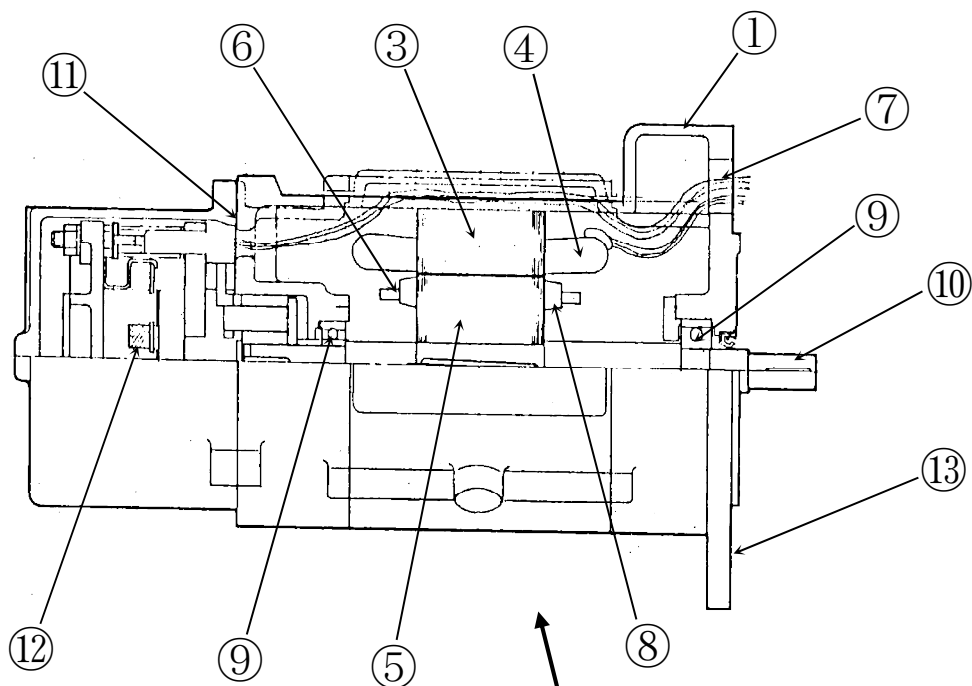
東海第二の残留熱除去系注入弁駆動部はモータ、ギア、ハウジング等で構成されており、モータの回転力を、ギアを介して弁棒及びステムナットに伝達し、弁を駆動させる構造となっている。

なお、当該駆動部については弁本体との取付ボルトを取外し、駆動部ケース類を取外すことで駆動部内の点検手入れが可能である。

東海第二の残留熱除去系注入弁駆動部の構造図を図 2.1-2 に示す。

(2) 材料及び使用条件

東海第二の残留熱除去系注入弁駆動部主要部位の使用材料を表 2.1-3 に、使用条件を表 2.1-4 に示す。



No.	部位
①	フレーム
②	ハウジング
③	固定子コア
④	固定子コイル
⑤	回転子コア
⑥	回転子棒
⑦	口出線・接続部品
⑧	回転子エンドリング
⑨	軸受 (ころがり)
⑩	主軸
⑪	エンドブラケット
⑫	電磁ブレーキ
⑬	ガスケット
⑭	取付ボルト

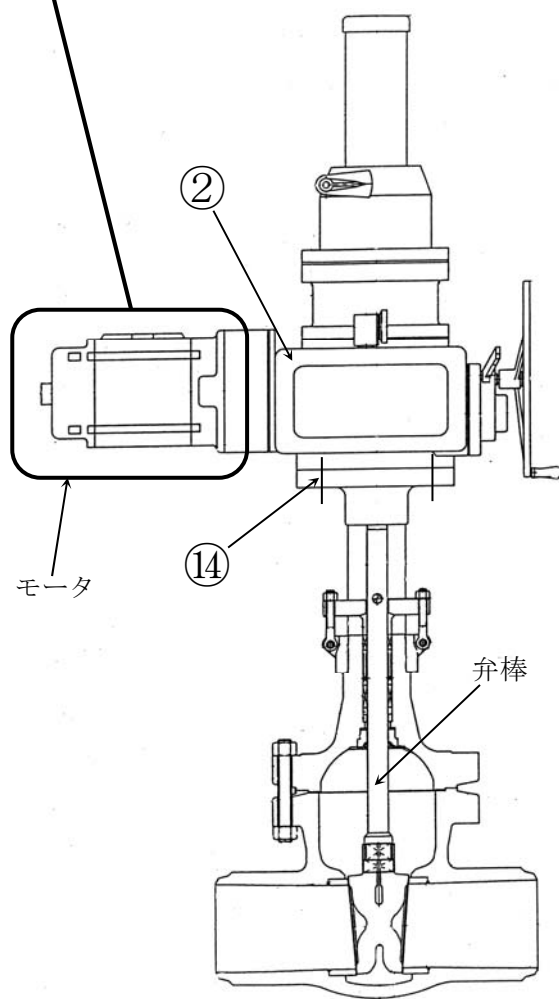
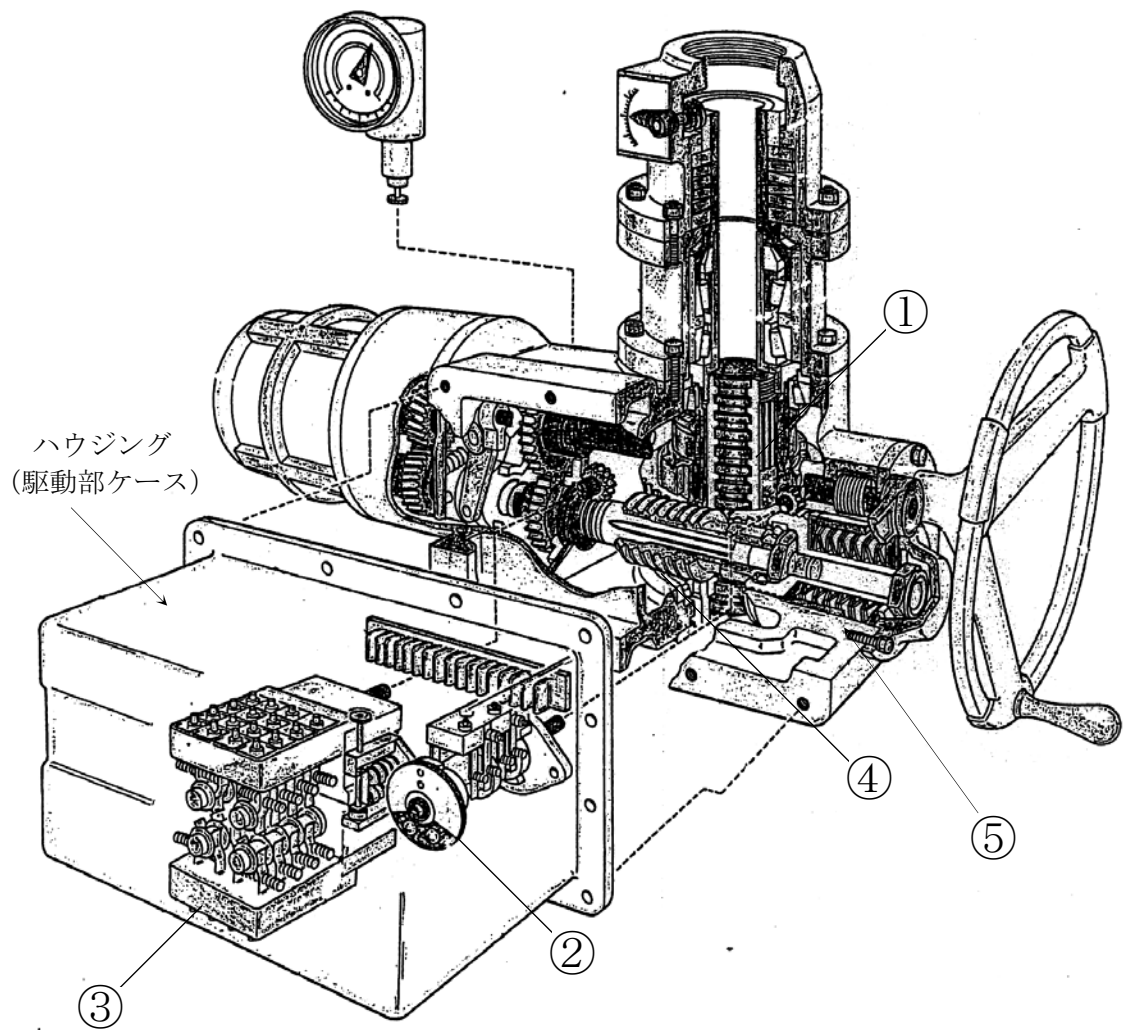


図 2.1-2(1/2) 残留熱除去系注入弁駆動部構造図



No.	部位
①	ステムナット
②	トルクスイッチ
③	リミットスイッチ
④	ギア
⑤	トルクスプリングパック

図 2.1-2(2/2) 残留熱除去系注入弁駆動部構造図

表 2.1-3 残留熱除去系注入弁駆動部主要部位の使用材料

機能達成に必要な項目	サブシステム	部位	材料
モータ駆動力機能の維持	エネルギー変換	フレーム	鋳鉄
		ハウジング	鋳鉄
		固定子コア	硅素鋼
		固定子コイル	銅, ポリエステル, ポリエステルワニス
		回転子コア	硅素鋼
		回転子棒	特殊銅合金
		口出線・接続部品	銅, シリコーンゴム
		回転子エンドリング	銅
		軸受 (ころがり)	(消耗品)
		主軸	炭素鋼
		エンドブラケット	鋳鉄
		電磁ブレーキ	銅, ポリアミドイミド, シリコンワニス
		ガスケット	(消耗品)
駆動力伝達機能の維持	エネルギー伝達	ステムナット	高力黄銅鋳物
		トルクスイッチ	アルミダイキャスト, ジアリルフタレート
		リミットスイッチ	アルミダイキャスト, ジアリルフタレート
		ギア	低合金鋼, アルミニウム青銅鋳物
		トルクスプリングバック	ばね鋼
機器の支持	支持	取付ボルト	低合金鋼

表 2.1-4 残留熱除去系注入弁駆動部の使用条件

	通常運転時	設計基準事故時	重大事故等時
定格出力	16 kW		
定格電圧	AC 440 V		
設置場所	原子炉建屋内		
周囲温度*	60.0 °C (最高)	100 °C (最高)	72 °C
最高圧力*	大気圧	0.001744 MPa	0.0069 MPa
放射線*	0.05 Gy/h (最大)	4.5×10 ² Gy (最大積算値)	2.5×10 ³ Gy (最大積算値)

*:原子炉建屋における設計値

2.1.3 残留熱除去系シャットダウンライン隔離弁（外側）駆動部

(1) 構造

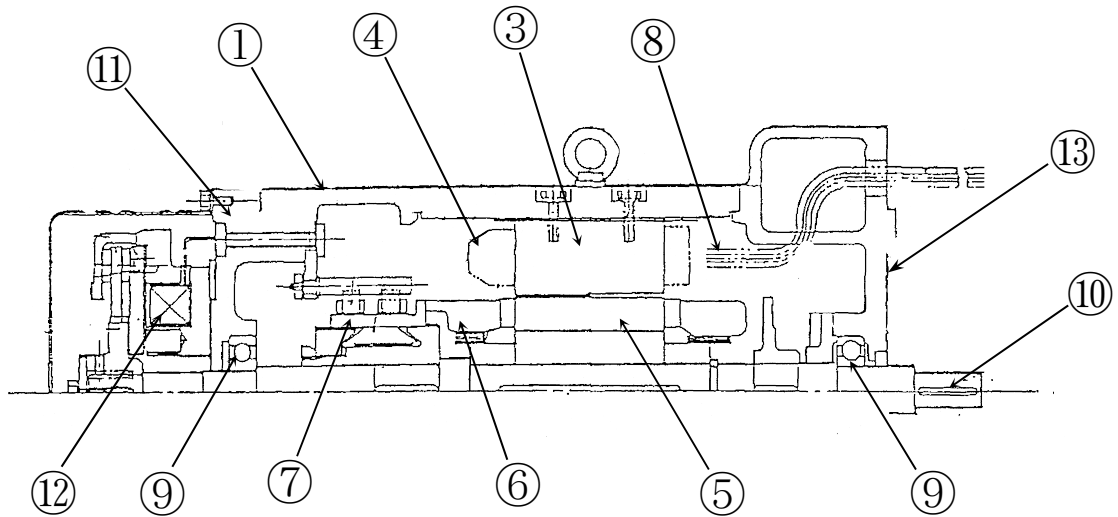
東海第二の残留熱除去系シャットダウンライン隔離弁（外側）駆動部はモータ、ギア、ハウジング等で構成されており、モータの回転力を、ギアを介して弁棒及びステムナットに伝達し、弁を駆動させる構造となっている。

なお、当該駆動部については弁本体との取付ボルトを取外し、駆動部ケース類を取外すことで駆動部内の点検手入れが可能である。

東海第二の残留熱除去系シャットダウンライン隔離弁（外側）駆動部の構造図を図 2.1-3 に示す。

(2) 材料及び使用条件

東海第二の残留熱除去系シャットダウンライン隔離弁（外側）駆動部主要部位の使用材料を表 2.1-5 に、使用条件を表 2.1-6 に示す。



No.	部位
①	フレーム
②	ハウジング
③	固定子コア
④	固定子コイル
⑤	回転子コア
⑥	回転子コイル
⑦	整流子
⑧	口出線・接続部品
⑨	軸受（ころがり）
⑩	主軸
⑪	エンドブラケット
⑫	電磁ブレーキ
⑬	ガスケット
⑭	取付ボルト

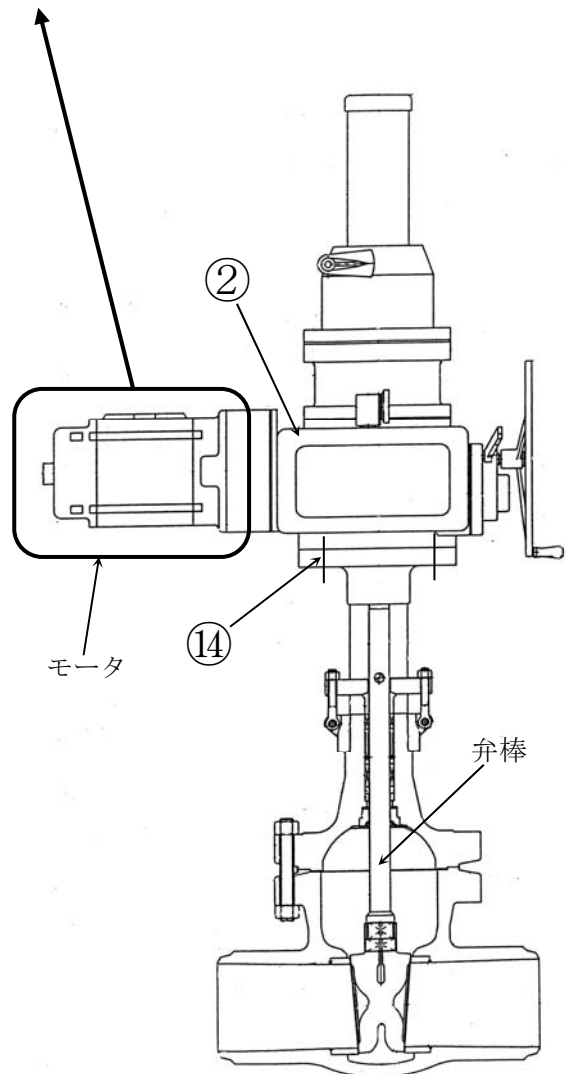
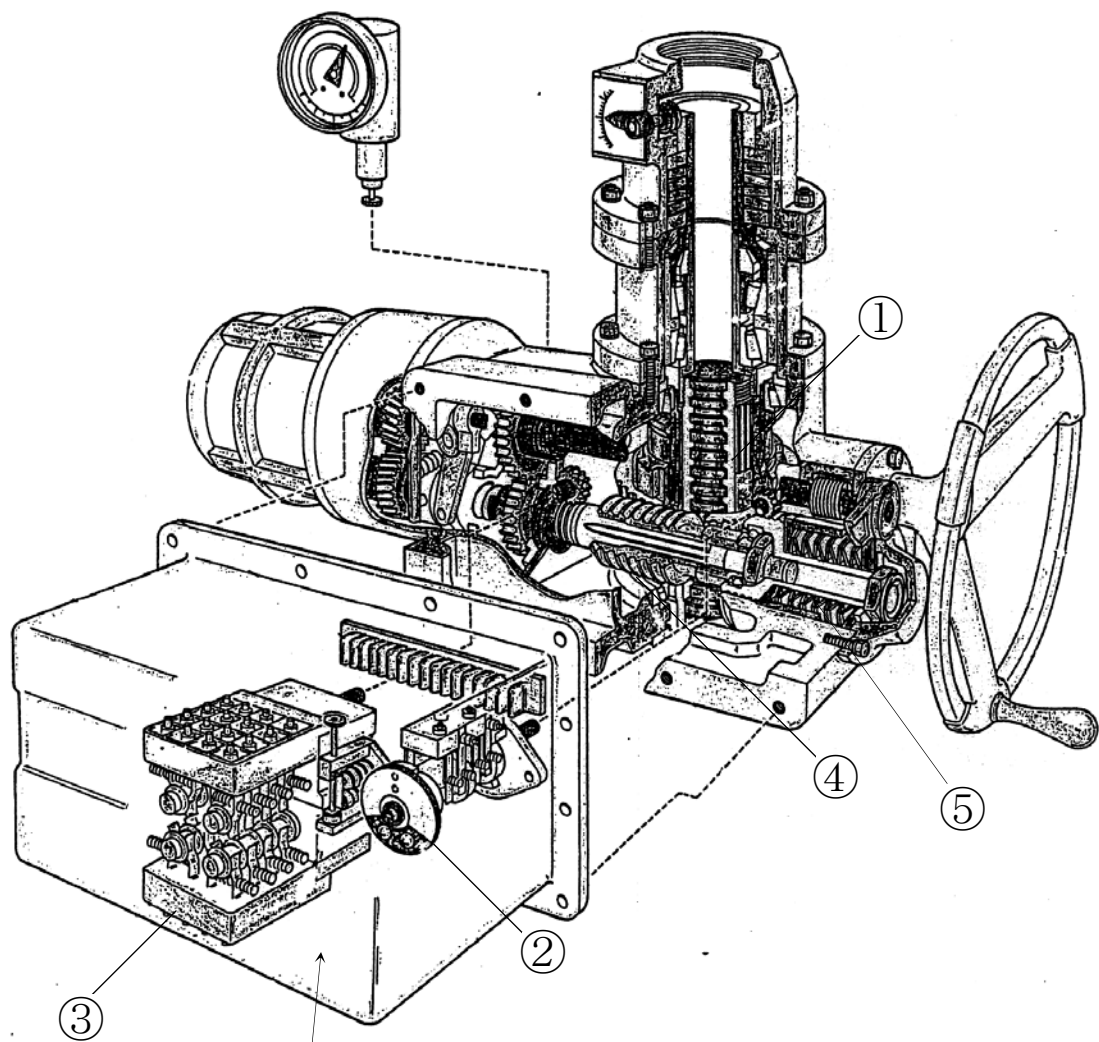


図 2.1-3(1/2) 残留熱除去系シャットダウンライン隔離弁（外側）駆動部構造図



ハウジング
(駆動部ケース)

No.	部位
①	ステムナット
②	トルクスイッチ
③	リミットスイッチ
④	ギア
⑤	トルクスプリングパック

図 2.1-3(2/2) 残留熱除去系シャットダウンライン隔離弁 (外側) 駆動部構造図

表 2.1-5 残留熱除去系シャットダウンライン隔離弁（外側）駆動部主要部位の使用材料

機能達成に必要な項目	サブシステム	部位	材料
モータ駆動力機能の維持	エネルギー変換	フレーム	軟鋼
		ハウジング	軟鋼
		固定子コア	軟鋼
		固定子コイル	銅, ポリエステル, ポリエステルワニス
		回転子コア	硅素鋼
		回転子コイル	銅, ポリエステル
		整流子	銀入銅, ブラシ(消耗品)
		口出線・接続部品	銅, シリコーンゴム
		軸受(ころがり)	(消耗品)
		主軸	炭素鋼
		エンドブラケット	鋳鉄
		電磁ブレーキ	銅, ポリアミドイミド, シリコンワニス
		ガスケット	(消耗品)
駆動力伝達機能の維持	エネルギー伝達	ステムナット	高力黄銅鋳物
		トルクスイッチ	アルミダイキャスト, フェノール樹脂
		リミットスイッチ	亜鉛ダイキャスト, フェノール樹脂
		ギア	低合金鋼, アルミニウム青銅鋳物
		トルクスプリングパック	ばね鋼
機器の支持	支持	取付ボルト	低合金鋼

表 2.1-6 残留熱除去系シャットダウンライン隔離弁（外側）駆動部の使用条件

	通常運転時	設計基準事故時	重大事故等時
定格出力	9.77 kW		
定格電圧	DC 115 V		
設置場所	原子炉建屋内		
周囲温度*	40.0 °C (最高)	100 °C (最高)	56 °C (最高)
最高圧力*	大気圧	0.001744 MPa	0.0069 MPa
放射線*	0.00001 Gy/h (最大)	1.7×10 ³ Gy (最大積算値)	1.5×10 ³ Gy (最大積算値)

*:原子炉建屋における設計値

2.2 経年劣化事象の抽出

2.2.1 機器の機能達成に必要な項目

電動弁用駆動部の機能である弁棒作動機能の達成に必要な項目は以下のとおり。

- (1) モータ駆動力機能の維持
- (2) 駆動力伝達機能の維持
- (3) 機器の支持

2.2.2 高経年化対策上着目すべき経年劣化事象の抽出

(1) 想定される経年劣化事象の抽出

電動弁用駆動部について、機能達成に必要な項目を考慮して主要な部位に展開した上で、個々の部位の材料、構造、設置場所、使用条件（定格電圧、周囲温度等）及び現在までの運転経験を考慮し、表 2.2-1 に示すとおり、経年劣化事象を抽出した（表 2.2-1 で○又は△、▲）。

なお、消耗品及び定期取替品は以下のとおり評価対象外とする。

(2) 消耗品及び定期取替品の扱い

軸受（ころがり）、ブラシ及びガスケットは消耗品であり、設計時に長期使用せず取替を前提としていることから、高経年化対策を見極める上での評価対象外とする。

(3) 高経年化対策上着目すべき経年劣化事象の抽出

想定される経年劣化事象のうち下記①，②に該当しない事象を高経年化対策上着目すべき経年劣化事象と判断した。

なお，下記①，②に該当する事象については，2.2.3 項に示すとおり，高経年化対策上着目すべき経年劣化事象ではないと判断した。

- ① 想定した劣化傾向と実際の劣化傾向の乖離が考え難い経年劣化事象であって，想定した劣化傾向等に基づき適切な保全活動を行っているもの(日常劣化管理事象として表 2.2-1 で△)
- ② 現在までの運転経験や使用条件から得られた材料試験データとの比較等により，今後も経年劣化の進展が考えられない，又は進展傾向が極めて小さいと考えられる経年劣化事象(日常劣化管理事象以外として表 2.2-1 で▲)

この結果，高経年化対策上着目すべき経年劣化事象として以下の事象が抽出された(表 2.2-1 で○)。

- a. 固定子コイル，口出線・接続部品及び電磁ブレーキコイルの絶縁特性低下 [残留熱除去系シャットダウンライン隔離弁(内側) 駆動部]
- b. 固定子コイル，口出線・接続部品及び電磁ブレーキコイルの絶縁特性低下 [残留熱除去系注入弁駆動部]
- c. 固定子コイル，回転子コイル，口出線・接続部品及び電磁ブレーキコイルの絶縁特性低下 [残留熱除去系シャットダウンライン隔離弁(外側) 駆動部]

2.2.3 高経年化対策上着目すべき経年劣化事象ではない事象

(1) 想定した劣化傾向と実際の劣化傾向の乖離が考え難い経年劣化事象であって、想定した劣化傾向等に基づき適切な保全活動を行っているもの（日常劣化管理事象）

a. フレーム、ハウジング及びエンドブラケットの腐食（全面腐食）[共通]

フレーム、ハウジング及びエンドブラケットは、鋳鉄及び軟鋼であるため腐食が想定されるが、表面は塗装が施されており、腐食進行の可能性は小さく、点検時に目視確認を行い、その結果により必要に応じ補修を実施することとしている。

したがって、フレーム、ハウジング及びエンドブラケットの腐食（全面腐食）は高経年化対策上着目すべき経年劣化事象ではないと判断する。

b. 固定子コア及び回転子コアの腐食（全面腐食）[共通]

固定子コア及び回転子コアは、珪素鋼板及び軟鋼であるため腐食が想定されるが、固定子コア及び回転子コア表面には、絶縁ワニス処理が施されており、腐食進行の可能性は小さく、点検時に目視確認を行い、その結果により必要に応じ補修を実施することとしている。

したがって、固定子コア及び回転子コアの腐食（全面腐食）は高経年化対策上着目すべき経年劣化事象ではないと判断する。

c. 主軸の摩耗 [共通]

主軸は、ピニオンとの接触面の摩耗が想定されるが、電動弁用駆動部のモータは連続運転ではないため、主軸の摩耗が発生する可能性は小さく、点検時に目視確認及び寸法測定を行い、その結果により必要に応じ補修を実施することとしている。

したがって、主軸の摩耗は高経年化対策上着目すべき経年劣化事象ではないと判断する。

d. 電磁ブレーキのライニングのはく離 [共通]

電磁ブレーキのライニングは、高湿度環境で結露水がライニングの接着面に浸透することにより接着力が低下し、はく離することが想定されるが、東海第二の電動弁用駆動部は結露水が発生しやすい高湿度環境にはなく、はく離が発生する可能性は小さい。

また、点検時に目視確認及びギャップ測定を行い、その結果により必要に応じ補修を実施することとしている。

したがって、電磁ブレーキのライニングのはく離は高経年化対策上着目すべき経年劣化事象ではないと判断する。

e. ステムナット及びギアの摩耗 [共通]

ステムナット及びギアは、噛合している摺動部があり、電動弁の作動により摩耗の発生が想定されるが、点検時に目視確認及び動作試験を行い、その結果により必要に応じ補修又は取替を実施することとしている。

したがって、ステムナット及びギアの摩耗は高経年対策上着目すべき経年劣化事象ではないと判断する。

f. トルクスイッチ及びリミットスイッチの導通不良 [共通]

トルクスイッチ及びリミットスイッチは、浮遊塵埃が接点に付着することによる導通不良が想定されるが、両スイッチはカバー内に収納されていることから、塵埃付着の可能性は小さく、点検時に動作確認を行い、その結果により必要に応じ補修又は取替を実施することとしている。

したがって、トルクスイッチ及びリミットスイッチの導通不良は高経年化対策上着目すべき経年劣化事象ではないと判断する。

g. トルクスプリングパックのばねのへたり [共通]

トルクスプリングパックのばねは、電動弁の作動時に発生するトルクによりへたりが生じることが想定されるが、点検時にトルクスイッチの目視確認、動作試験時のモータ電流測定を行い、残留熱除去系シャットダウンライン隔離弁（内側）駆動部及び残留熱除去系シャットダウンライン隔離弁（外側）駆動部については、電動弁診断装置によるトルク測定を行い、その結果により必要に応じ調整又は取替を実施することとしている。

したがって、トルクスプリングパックのばねのへたりは高経年対策上着目すべき経年劣化事象ではないと判断する。

h. 整流子の摩耗 [残留熱除去系シャットダウンライン隔離弁（外側）駆動部]

整流子は、ブラシとの接触面に摩耗が想定されるが、整流子材はブラシ材より硬質であり摩耗の可能性は小さい。

また、屋内空調環境に設置されていることから、塵埃による摩耗の可能性も小さく、点検時に清掃、目視確認、ブラシ摩耗量測定及び動作確認を行い、その結果により必要に応じ補修又は取替を実施することとしている。

したがって、整流子の摩耗は高経年化対策上着目すべき経年劣化事象ではないと判断する。

i. 取付ボルトの腐食（全面腐食）〔共通〕

取付ボルトは、低合金鋼であるため腐食が想定されるが、表面は塗装が施されており、腐食進行の可能性は小さく、点検時に目視確認を行い、その結果により必要に応じ補修又は取替を実施することとしている。

したがって、取付ボルトの腐食（全面腐食）は高経年化対策上着目すべき経年劣化事象ではないと判断する。

j. 主軸の高サイクル疲労割れ〔共通〕

主軸には、モータ運転時に繰返し応力が発生することから、応力集中部において高サイクル疲労割れが想定されるが、主軸は設計段階において疲労割れが発生しないように考慮された設計となっており、高サイクル疲労割れが発生する可能性は小さい。

なお、点検時に目視確認を行い、これまで割れは確認されていない。

今後も使用環境が変わらないことから、これらの傾向が変化する要因があるとは考え難い。

したがって、主軸の高サイクル疲労割れは高経年化対策上着目すべき経年劣化事象ではないと判断する。

(2) 現在までの運転経験や使用条件から得られた材料試験データとの比較等により、今後も経年劣化の進展が考えられない、又は進展傾向が極めて小さいと考えられる経年劣化事象（日常劣化管理事象以外）

a. 回転子棒及び回転子エンドリングの疲労割れ〔残留熱除去系シャットダウンライン 隔離弁（内側）駆動部、残留熱除去系注入弁駆動部〕

回転子棒及び回転子エンドリングには、モータ起動時に発生する電磁力等により繰返し応力を受けると疲労割れの発生が想定されるが、回転子棒及び回転子エンドリングはアルミダイキャストで一体形成され、スロット内にアルミニウムが充満した状態で回転子棒が形成されていることから、回転子棒とスロットの間に隙間や緩みは生じないため、繰返し応力による疲労割れが発生する可能性は小さい。

したがって、回転子棒及び回転子エンドリングの疲労割れは高経年化対策上着目すべき経年劣化事象ではないと判断する。

表 2.2-1(1/3) 残留熱除去系シャットダウンライン隔離弁（内側）駆動部に想定される経年劣化事象

機能達成に必要な項目	サブシステム	部位	消耗品・定期取替品	材料	経年劣化事象									備考
					減肉		割れ		絶縁	導通	信号	材質	その他	
					摩耗	腐食	疲労割れ	応力腐食割れ	絶縁特性低下	導通不良	特性変化	材質劣化		
モータ駆動力機能の維持	エネルギー変換	フレーム		鋳鉄		△								*1:高サイクル疲労割れ *2:電磁ブレーキコイルの絶縁特性低下 *3電磁ブレーキのライニングのはく離 *4:ばねのへたり
		ハウジング		鋳鉄		△								
		固定子コア		硅素鋼		△								
		固定子コイル		銅, ポリアミドイミド, シリコンワニス					○					
		回転子コア		硅素鋼		△								
		回転子棒		特殊銅合金				▲						
		口出線・接続部品		銅, シリコーンゴム					○					
		回転子エンドリング		銅				▲						
		軸受（ころがり）	◎	—										
		主軸		炭素鋼		△		△*1						
		エンドブラケット		鋳鉄			△							
		電磁ブレーキ		銅, ポリアミドイミド, シリコンワニス						○*2			△*3	
ガスケット	◎	—												
駆動力伝達機能の維持	エネルギー伝達	ステムナット		高力黄銅鋳物		△								
		トルクスイッチ		アルミダイキャスト, ジアリアルフタレート						△				
		リミットスイッチ		亜鉛ダイキャスト, ジアリアルフタレート						△				
		ギア		低合金鋼, アルミ青銅鋳物		△								
		トルクスプリングパック		ばね鋼									△*4	
機器の支持	支持	取付ボルト		低合金鋼		△								

○：高経年化対策上着目すべき経年劣化事象

△：高経年化対策上着目すべき経年劣化事象ではない事象（日常劣化管理事象）

▲：高経年化対策上着目すべき経年劣化事象ではない事象（日常劣化管理事象以外）

表 2.2-1 (2/3) 残留熱除去系注入弁駆動部に想定される経年劣化事象

機能達成に必要な項目	サブシステム	部位	消耗品・定期取替品	材料	経年劣化事象									備考
					減肉		割れ		絶縁	導通	信号	材質	その他	
					摩耗	腐食	疲労割れ	応力腐食割れ	絶縁特性低下	導通不良	特性変化	材質劣化		
モータ駆動力機能の維持	エネルギー変換	フレーム		鋳鉄		△								*1:高サイクル疲労割れ *2:電磁ブレーキコイルの絶縁特性低下 *3電磁ブレーキのライニングのはく離 *4:ばねのへたり
		ハウジング		鋳鉄		△								
		固定子コア		硅素鋼		△								
		固定子コイル		銅, ポリエステル, ポリエステルワニス					○					
		回転子コア		硅素鋼		△								
		回転子棒		特殊銅合金			▲							
		口出線・接続部品		銅, シリコンゴム					○					
		回転子エンドリング		銅			▲							
		軸受 (ころがり)	◎	—										
		主軸		炭素鋼		△		△*1						
		エンドブラケット		鋳鉄			△							
		電磁ブレーキ		銅, ポリアミドイミド, シリコンワニス						○*2			△*3	
ガスケット	◎	—												
駆動力伝達機能の維持	エネルギー伝達	ステムナット		高力黄銅鋳物		△								
		トルクスイッチ		アルミダイキャスト, ジアリルフタレート						△				
		リミットスイッチ		アルミダイキャスト, ジアリルフタレート						△				
		ギア		低合金鋼, アルミ青銅鋳物		△								
		トルクスプリングパック		ばね鋼									△*4	
機器の支持	支持	取付ボルト		低合金鋼		△								

○ : 高経年化対策上着目すべき経年劣化事象

△ : 高経年化対策上着目すべき経年劣化事象ではない事象 (日常劣化管理事象)

▲ : 高経年化対策上着目すべき経年劣化事象ではない事象 (日常劣化管理事象以外)

表 2.2-1(3/3) 残留熱除去系シャットダウンライン隔離弁（外側）駆動部に想定される経年劣化事象

機能達成に必要な項目	サブシステム	部位	消耗品・定期取替品	材料	経年劣化事象									備考
					減肉		割れ		絶縁	導通	信号	材質	その他	
					摩耗	腐食	疲労割れ	応力腐食割れ	絶縁特性低下	導通不良	特性変化	材質劣化		
モータ駆動力機能の維持	エネルギー変換	フレーム		軟鋼		△								*1:高サイクル疲労割れ *2:電磁ブレーキコイルの絶縁特性低下 *3電磁ブレーキのライニングのはく離 *4:ばねのへたり
		ハウジング		軟鋼		△								
		固定子コア		軟鋼		△								
		固定子コイル		銅, ポリエステル, ポリエステルワニス					○					
		回転子コア		硅素鋼		△								
		回転子コイル		銅, ポリエステル					○					
		整流子	◎ (ブラシ)	銀入銅	△									
		口出線・接続部品		銅, シリコーンゴム					○					
		軸受（ころがり）	◎	—										
		主軸		炭素鋼	△		△*1							
		エンドブラケット		鋳鉄		△								
電磁ブレーキ		銅, ポリアミドイミド, シリコンワニス						○*2			△*3			
ガスケット	◎	—												
駆動力伝達機能の維持	エネルギー伝達	ステムナット		高力黄銅鋳物	△									
		トルクスイッチ		アルミダイキャスト, フェノール樹脂						△				
		リミットスイッチ		亜鉛ダイキャスト, フェノール樹脂						△				
		ギア		低合金鋼, アルミ青銅鋳物	△									
		トルクスプリングパック		ばね鋼									△*4	
機器の支持	支持	取付ボルト		低合金鋼		△								

○：高経年化対策上着目すべき経年劣化事象

△：高経年化対策上着目すべき経年劣化事象ではない事象（日常劣化管理事象）

▲：高経年化対策上着目すべき経年劣化事象ではない事象（日常劣化管理事象以外）

2.3 高経年化対策上着目すべき経年劣化事象の評価

(1) 固定子コイル，口出線・接続部品及び電磁ブレーキコイルの絶縁特性低下 [残留熱除去系シャットダウンライン隔離弁（内側）駆動部]

a. 事象の説明

固定子コイル，口出線・接続部品及び電磁ブレーキコイルの絶縁物は有機物であるため，熱による特性低下，振動等による機械的劣化，絶縁物に付着する埃，又は絶縁物中の空隙等による放電等の熱的，機械的，環境的及び電氣的要因により経年的に劣化が進行し，絶縁特性低下を起こす可能性があることから，経年劣化に対する評価が必要である。

b. 技術評価

① 健全性評価

絶縁物の熱，放射線及び機械的による長期間の経年劣化及び事故時雰囲気を考慮した評価を，IEEE382-1972「IEEE Trial-Use Guide for Type Test of Class I Electric Valve Operators for Nuclear Power Generating Stations」（以下，「IEEE382-1972」という。）及びIEEE382-1996「IEEE Standard for Qualification of Actuators for Power-operated Valve Assemblies With Safety-Related Functions for Nuclear Power Plants」（以下，「IEEE382-1996」という。）を準拠して，実機モータ（新品）による長期健全性試験を実施し，この結果に基づき長期間の健全性を評価した。

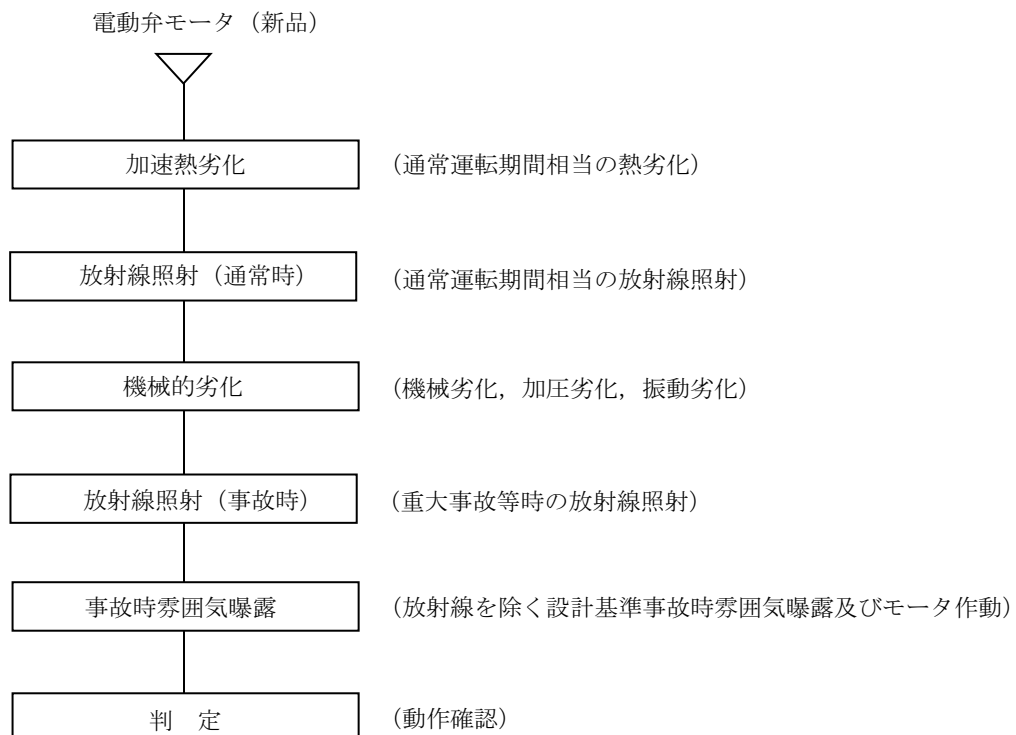


図 2.3-1 電動弁モータ長期健全性試験手順（原子炉格納容器内電動弁モータ）

表 2.3-1 電動弁モータ長期健全性試験条件（原子炉格納容器内電動弁モータ）

	試験条件	説明
加速熱劣化	105 °C × 1,740 時間	原子炉格納容器内の周囲最高温度 65.6 °C では、60 年間の通常運転期間に相当する。
放射線照射 (通常時)	放射線照射線量 : 22 kGy	東海第二で想定される 60 年間の通常運転期間相当の線量 約 21 kGy を包絡する。
機械的劣化	機械劣化 : 弁開閉往復動作相当回数 3,000 回 加圧劣化 : 0.48 MPa 3 分以上を 65 回 振動劣化 : 0.75 G, 3 軸方向 各 135 分	東海第二の 60 年間の動作回数 約 800 回を包絡する。IEEE382-1996 に基づく。 東海第二の通常運転時の最高圧力 0.0138 MPa, 60 年間の加圧回数 45 回を包絡する。 IEEE382-1996 に基づく。
放射線照射 (事故時)	放射線照射線量 : 800 kGy	東海第二で想定される設計基準事故時の最大積算値 2.6×10^2 kGy 及び重大事故等時の最大積算値 6.40×10^2 kGy を包絡する。
事故時雰囲気 曝露	最高温度 : 172 °C 最高圧力 : 0.427 MPa 曝露時間 : 約 13 日間	東海第二における設計基準事故時の最高温度 171.1 °C, 最高圧力 0.31 MPa 及び重大事故等時の最高温度 123 °C, 最高圧力 0.31 MPa を包絡する。

表 2.3-2 電動弁モータ長期健全性試験結果（原子炉格納容器内電動弁モータ）

試験手順	判定基準	結果	判定
電動弁事故時雰囲気曝露試験終了後、 電動弁駆動モータの動作確認を行う。	正常に動作すること。	良	良

原子炉格納容器内電動弁モータについては、新品の電動弁モータを用いて、図 2.3-1 に示す電動弁モータ長期健全性試験手順により、固定子コイル、口出線・接続部品及び電磁ブレーキコイルの絶縁特性低下を評価した。本試験条件は表 2.3-1 に示すとおり、モータの 60 年間の通常運転期間を想定した熱劣化、放射線劣化、機械的劣化、設計基準事故時及び重大事故等時雰囲気による劣化条件を包絡している。

本試験結果は表 2.3-2 に示すとおり、試験の判定基準を満足しており、固定子コイル、口出線・接続部品及び電磁ブレーキコイルは 60 年間の通常運転期間、設計基準事故時及び重大事故等時雰囲気において絶縁特性を維持できると評価する。

環境的劣化要因の内、絶縁物への埃の付着及び吸湿による影響については、モータは埃の入りづらい全閉構造であることから影響は少ないと考えられる。

また、点検時に絶縁抵抗測定及び動作試験を実施しており、これまでの点検結果では有意な絶縁特性低下は認められていないことから、今後も有意な絶縁特性低下が起こる可能性は小さいと考えられる。

② 現状保全

固定子コイル、口出線・接続部品及び電磁ブレーキコイルの絶縁特性低下に対しては、点検時に絶縁抵抗測定及び動作試験を実施し、絶縁機能の健全性を確認している。

また、点検で有意な絶縁特性低下が認められた場合には、モータの補修又は取替を行うこととしている。

③ 総合評価

原子炉格納容器内電動弁モータ長期健全性評価結果から判断して、60 年間の通常運転期間、設計基準事故時及び重大事故等時雰囲気において固定子コイル、口出線・接続部品及び電磁ブレーキコイルの有意な絶縁特性低下の可能性は低く、また、絶縁特性低下は点検時における絶縁抵抗測定、動作試験で把握可能と考えられる。今後も、絶縁抵抗測定、動作試験を実施することにより、異常の有無を把握可能であり、現状の保全は点検手法としては適切であると考ええる。

c. 高経年化への対応

固定子コイル、口出線・接続部品及び電磁ブレーキコイルの絶縁特性低下に対しては、高経年化対策の観点から現状の保全内容に対して追加すべき項目はないと考える。今後も点検時に絶縁抵抗測定、動作試験を実施することにより絶縁特性低下を監視していくとともに、必要に応じて補修又は取替を行うこととする。

(2) 固定子コイル，口出線・接続部品及び電磁ブレーキコイルの絶縁特性低下 [残留熱除去系注入弁駆動部]

a. 事象の説明

固定子コイル，口出線・接続部品及び電磁ブレーキコイルの絶縁物は有機物であるため，熱による特性低下，振動等による機械的劣化，絶縁物に付着する埃，又は絶縁物中の空隙等による放電等の熱的，機械的，環境的及び電気的要因により経年的に劣化が進行し，絶縁特性低下を起こす可能性があることから，経年劣化に対する評価が必要である。

b. 技術評価

① 健全性評価

絶縁物の熱，放射線及び機械的による長期間の経年劣化及び事故時雰囲気を考慮した評価を，IEEE382-1972 及び IEEE382-1996 を準拠して，38 年間使用した実機モータに 22 年の劣化付与を行い，60 年を想定した長期健全性試験を実施し，この結果に基づき長期間の健全性を評価した。

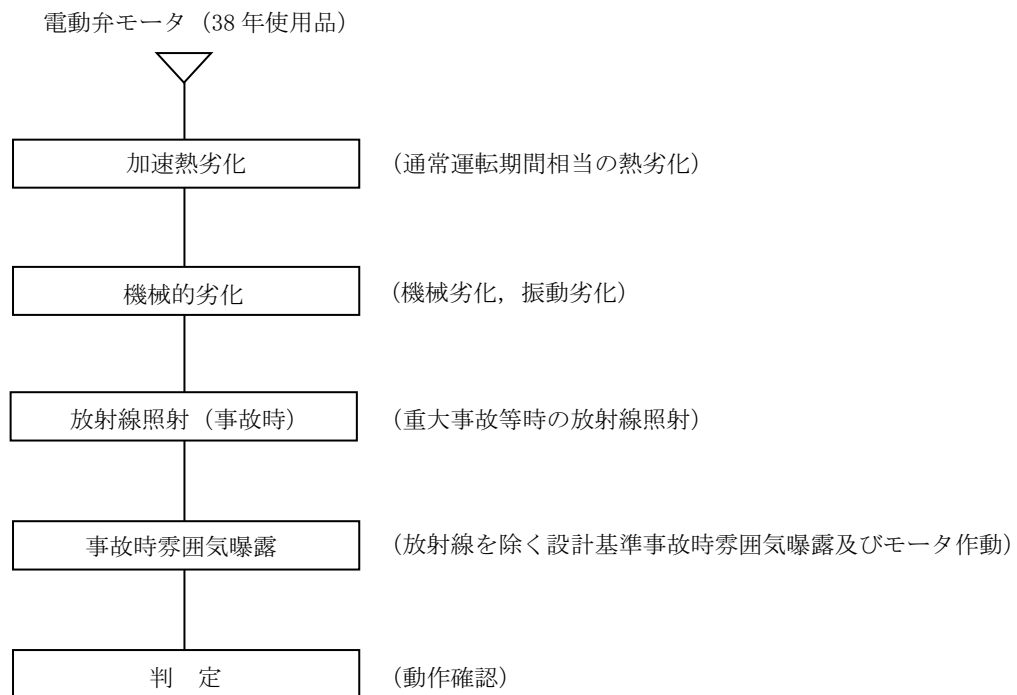


図 2.3-2 電動弁モータ長期健全性試験手順 (原子炉格納容器外電動弁モータ)

表 2.3-3 電動弁モータ長期健全性試験条件（原子炉格納容器外電動弁モータ）

	試験条件	説明
加速熱劣化	105 °C×385 時間	原子炉建屋内の周囲最高温度 60.0 °Cでは、22 年間の通常運転期間に相当する。 使用期間 38 年の実機供試体に 22 年分の劣化付与を行っており、60 年の通常運転期間に相当する。
機械的劣化	機械劣化：弁開閉往復動作相当回数 1,100 回 振動劣化：0.75 G, 3 軸方向 各 50 分	東海第二の 60 年間の動作回数 約 800 回を包絡する。 IEEE382-1996 に基づく。
放射線照射 (事故時)	放射線照射線量：1,700 Gy	東海第二で想定される設計基準事故時の最大積算値 4.5×10^2 Gy を包絡する。
事故時雰囲気 曝露	最高温度：105 °C 最高圧力：0.02 MPa 曝露時間：約 7 日間	東海第二で想定される設計基準事故時の最高温度 100 °C, 最高圧力 0.001744 MPa 及び重大事故等時の最高温度 72 °C, 最高圧力 0.0069 MPa を包絡する。

表 2.3-4 電動弁モータ長期健全性試験結果（原子炉格納容器外電動弁モータ）

試験手順	判定基準	結果	判定
電動弁事故時雰囲気曝露試験終了後、 電動弁駆動モータの動作確認を行う。	正常に動作すること。	良	良

原子炉格納容器外電動弁モータについては、図 2.3-2 に示す電動弁モータ長期健全性試験手順により、38 年間使用した実機モータに 22 年の運転期間に相当する劣化を付与し、固定子コイル及び口出線・接続部品の絶縁特性低下を評価した。本試験条件は表 2.3-3 に示すとおり、モータの 60 年間の通常運転期間を想定した熱劣化、機械的劣化、放射線劣化、設計基準事故時及び重大事故等時雰囲気による劣化条件を包絡している。

なお、重大事故等時における放射線の影響による固定子コイルの絶縁特性低下に対しては、重大事故等時の線量が有機材料の一般的な放射線量のしきい値よりも低いことが確認されていることから、絶縁特性低下に至る可能性は小さいと考える。

原子炉格納容器外電動弁駆動部用電磁ブレーキに用いられているコイルの絶縁材は、原子炉格納容器内電動弁モータの固定子コイルの絶縁材料と同じであり、設置環境も原子炉格納容器内に比べて緩やかであることから、原子炉格納容器内電動弁の健全性評価結果から判断して絶縁特性低下に至る可能性は小さいと考える。

本試験結果は、表 2.3-4 に示すとおり、試験の判定基準を満足しており、固定子コイル及び口出線・接続部品は 60 年間の通常運転期間、設計基準事故時及び重大事故等時雰囲気において絶縁特性を維持できると評価する。

環境的劣化要因の内、絶縁物への埃の付着及び吸湿による影響については、モータは埃の入りづらい全閉構造であることから影響は少ないと考えられる。

また、点検時に絶縁抵抗測定及び動作試験を実施しており、これまでの点検結果では有意な絶縁特性低下は認められていないことから、今後も有意な絶縁特性低下が起こる可能性は小さいと考えられる。

② 現状保全

固定子コイル、口出線・接続部品及び電磁ブレーキコイルの絶縁特性低下に対しては、点検時に絶縁抵抗測定及び動作試験を実施し、絶縁機能の健全性を確認している。

また、点検で有意な絶縁特性低下が認められた場合には、モータの補修又は取替を行うこととしている。

③ 総合評価

原子炉格納容器外電動弁モータ長期健全性評価結果から判断して、60 年間の通常運転期間、設計基準事故時及び重大事故等時雰囲気において固定子コイル、口出線・接続部品及び電磁ブレーキコイルの有意な絶縁特性低下の可能性は低く、また、絶縁特性低下は点検時における絶縁抵抗測定、動作試験で把握可能と考えられる。今後も、絶縁抵抗測定、動作試験を実施することにより、異常の有無を把握可能であり、現状の保全は点検手法としては適切であると考えられる。

c. 高経年化への対応

固定子コイル，口出線・接続部品及び電磁ブレーキコイルの絶縁特性低下に対しては，高経年化対策の観点から現状の保全内容に対して追加すべき項目はないと考える。今後も点検時に絶縁抵抗測定，動作試験を実施することにより絶縁特性低下を監視していくとともに，必要に応じて補修又は取替を行うこととする。

(3) 固定子コイル，回転子コイル，口出線・接続部品及び電磁ブレーキコイルの絶縁特性低下 [残留熱除去系シャットダウンライン隔離弁（外側）駆動部]

a. 事象の説明

固定子コイル，回転子コイル，口出線・接続部品及び電磁ブレーキコイルの絶縁物は有機物であるため，熱による特性低下，振動等による機械的劣化，絶縁物に付着する埃，又は絶縁物中の空隙等による放電等の熱的，機械的，環境的及び電気的要因により経年的に劣化が進行し，絶縁特性低下を起こす可能性があることから，経年劣化に対する評価が必要である。

b. 技術評価

① 健全性評価

絶縁物の熱，放射線及び機械的による長期間の経年劣化及び事故時雰囲気を考慮した評価を，IEEE382-1972 及び IEEE382-1996 を準拠して，38年間使用した実機モータに22年の劣化付与を行い，60年を想定した長期健全性試験を実施し，この結果に基づき長期間の健全性を評価した。

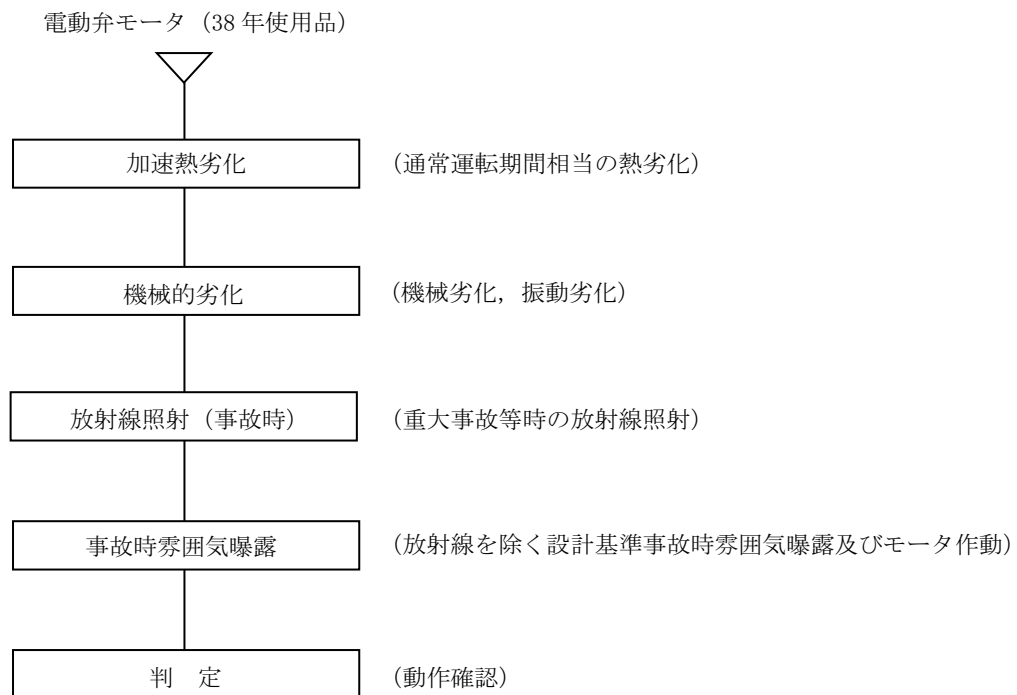


図 2.3-3 電動弁モータ長期健全性試験手順（原子炉格納容器外電動弁モータ）

表 2.3-5 電動弁モータ長期健全性試験条件（原子炉格納容器外電動弁モータ）

	試験条件	説明
加速熱劣化	105 °C×385 時間	原子炉建屋内の周囲最高温度 40.0 °Cでは、22 年間の通常運転期間に相当する。 使用期間 38 年の実機供試体に 22 年分の劣化付与を行っており、60 年の通常運転期間に相当する。
機械的劣化	機械劣化：弁開閉往復動作相当回数 1,100 回 振動劣化：0.75 G, 3 軸方向 各 50 分	東海第二の 60 年間の動作回数 約 800 回を包絡する。 IEEE382-1996 に基づく。
放射線照射 (事故時)	放射線照射線量：1,700 Gy	東海第二で想定される設計基準事故時の最大積算値 1.7×10^3 Gy 及び重大事故等時の最大積算値 1.5×10^3 Gy を包絡する。
事故時雰囲気 曝露	最高温度：105 °C 最高圧力：0.02 MPa 曝露時間：約 7 日間	東海第二で想定される設計基準事故時の最高温度 100 °C, 最高圧力 0.001744 MPa 及び重大事故等時の最高温度 56 °C, 最高圧力 0.0069 MPa を包絡する。

表 2.3-6 電動弁モータ長期健全性試験結果（原子炉格納容器外電動弁モータ）

試験手順	判定基準	結果	判定
電動弁事故時雰囲気曝露試験終了後、 電動弁駆動モータの動作確認を行う。	正常に動作すること。	良	良

原子炉格納容器外電動弁モータについては、図 2.3-3 に示す電動弁モータ長期健全性試験手順により、38 年間使用した実機モータに 22 年の運転期間に相当する劣化を付与し、固定子コイル、回転子コイル及び口出線・接続部品の絶縁特性低下を評価した。本試験条件は表 2.3-5 に示すとおり、モータの 60 年間の通常運転期間を想定した熱劣化、機械的劣化、放射線劣化、設計基準事故時及び重大事故等時雰囲気による劣化条件を包絡している。

原子炉格納容器外電動弁駆動部用電磁ブレーキに用いられているコイルの絶縁材は、原子炉格納容器内電動弁モータの固定子コイルの絶縁材料と同じであり、設置環境も原子炉格納容器内に比べて緩やかであることから、原子炉格納容器内電動弁の健全性評価結果から判断して絶縁特性低下に至る可能性は小さいと考える。

本試験結果は、表 2.3-6 に示すとおり、試験の判定基準を満足しており、固定子コイル、回転子コイル及び口出線・接続部品は 60 年間の通常運転期間、設計基準事故時及び重大事故等時雰囲気において絶縁特性を維持できると評価する。

環境的劣化要因の内、絶縁物への埃の付着及び吸湿による影響については、モータは埃の入りづらい全閉構造であることから影響は少ないと考えられる。

また、点検時に絶縁抵抗測定及び動作試験を実施しており、これまでの点検結果では有意な絶縁特性低下は認められていないことから、今後も有意な絶縁特性低下が起こる可能性は小さいと考えられる。

② 現状保全

固定子コイル、回転子コイル、口出線・接続部品及び電磁ブレーキコイルの絶縁特性低下に対しては、点検時に絶縁抵抗測定及び動作試験を実施し、絶縁機能の健全性を確認している。

また、点検で有意な絶縁特性低下が認められた場合には、モータの補修又は取替を行うこととしている。

③ 総合評価

原子炉格納容器外電動弁モータ長期健全性評価結果から判断して、60 年間の通常運転期間、設計基準事故時及び重大事故等時雰囲気において固定子コイル、回転子コイル、口出線・接続部品及び電磁ブレーキコイルの有意な絶縁特性低下の可能性は低く、また、絶縁特性低下は点検時における絶縁抵抗測定、動作試験で把握可能と考えられる。今後も、絶縁抵抗測定、動作試験を実施することにより、異常の有無を把握可能であり、現状の保全は点検手法としては適切であると考えられる。

c. 高経年化への対応

固定子コイル，回転子コイル，口出線・接続部品及び電磁ブレーキコイルの絶縁特性低下に対しては，高経年化対策の観点から現状の保全内容に対して追加すべき項目はないと考える。今後も点検時に絶縁抵抗測定，動作試験を実施することにより絶縁特性低下を監視していくとともに，必要に応じて補修又は取替を行うこととする。

3. 代表機器以外への展開

本章では、2章で実施した代表機器の技術評価について、1章で実施したグループ化で代表機器となっていない機器への展開について検討した。

[電動弁用駆動部]

- ① 原子炉格納容器内の電動（交流）弁用駆動部
- ② 原子炉格納容器外の電動（交流）弁用駆動部
- ③ 原子炉格納容器外の電動（直流）弁用駆動部

3.1 高経年化対策上着目すべき経年劣化事象

a. 固定子コイル、口出線・接続部品及び電磁ブレーキコイルの絶縁特性低下 [原子炉格納容器内の電動（交流）弁用駆動部]

代表機器と同様、固定子コイル、口出線・接続部品及び電磁ブレーキコイルの絶縁物は有機物であるため、熱的、機械的、環境的及び電気的要因により経年的に劣化が進行し、絶縁特性低下を起こす可能性がある。

しかし、代表機器と同様に固定子コイル、口出線・接続部品及び電磁ブレーキコイルの絶縁特性低下は、電動弁モータ長期健全性試験（原子炉格納容器内電動弁モータ）結果より、60年間の通常運転期間、設計基準事故時及び重大事故等時雰囲気において絶縁特性を維持できると評価する。絶縁物への埃の付着及び吸湿による影響についても代表機器と同様に埃の入りづらい全閉構造であることから、影響は少ないと考えられる。

また、代表機器と同様に絶縁抵抗測定及び動作試験を実施しており、今後もこの保全方法を継続し、絶縁特性低下を監視していくとともに、必要に応じて補修又は取替を実施することで健全性は維持できると判断する。

重大事故等対処設備は新たに設置されることから、今後、点検時に絶縁抵抗測定及び動作試験を行うとともに、必要に応じて補修又は取替を実施することで健全性を維持できると考える。

したがって、高経年化対策の観点から現状の保全内容に追加すべき項目はない。

b. 固定子コイル，口出線・接続部品及び電磁ブレーキコイルの絶縁特性低下 [原子炉格納容器外の電動（交流）弁用駆動部]

代表機器と同様，固定子コイル，口出線・接続部品及び電磁ブレーキコイルの絶縁物は有機物であるため，熱的，機械的，環境的及び電氣的要因により経年的に劣化が進行し，絶縁特性低下を起こす可能性がある。

しかし，代表機器と同様に固定子コイル，口出線・接続部品及び電磁ブレーキコイルの絶縁特性の低下は，電動弁モータ長期健全性試験（原子炉格納容器外電動弁モータ）結果より，60年間の通常運転期間，設計基準事故時及び重大事故等時雰囲気において絶縁特性を維持できると評価する。絶縁物への埃の付着及び吸湿による影響についても代表機器と同様に埃の入りづらい全閉構造であることから，影響は少ないと考えられる。

また，代表機器と同様に絶縁抵抗測定及び動作試験を実施しており，今後もこの保全方法を継続し，絶縁特性低下を監視していくとともに，必要に応じて補修又は取替を実施することで健全性は維持できると判断する。

重大事故等対処設備は新たに設置されることから，今後，点検時に絶縁抵抗測定及び動作試験を行い，必要に応じて補修又は取替を実施することで健全性を維持できると考える。

したがって，高経年化対策の観点から現状の保全内容に追加すべき項目はない。

c. 固定子コイル，回転子コイル，口出線・接続部品及び電磁ブレーキコイルの絶縁特性低下 [原子炉格納容器外の電動（直流）弁用駆動部]

代表機器と同様，固定子コイル，回転子コイル，口出線・接続部品及び電磁ブレーキコイルの絶縁物は有機物であるため，熱的，機械的，環境的及び電氣的要因により経年的に劣化が進行し，絶縁特性低下を起こす可能性がある。

しかし，代表機器と同様に固定子コイル，回転子コイル，口出線・接続部品及び電磁ブレーキコイルの絶縁特性の低下は，電動弁モータ長期健全性試験（原子炉格納容器外電動弁用モータ）結果より，60年間の通常運転期間，設計基準事故時及び重大事故等時雰囲気において絶縁特性を維持できると評価する。絶縁物への埃の付着及び吸湿による影響についても代表機器と同様に埃の入りづらい全閉構造であることから，影響は少ないと考えられる。

また，代表機器と同様に絶縁抵抗測定及び動作試験を実施しており，今後もこの保全方法を継続し，絶縁特性低下を監視していくとともに，必要に応じて補修又は取替を実施することで健全性は維持できると判断する。

重大事故等対処設備は新たに設置されることから，今後，点検時に絶縁抵抗測定及び動作試験を行い，その結果により必要に応じて補修又は取替を実施することで健全性を維持できると考える。

したがって，高経年化対策の観点から現状の保全内容に追加すべき項目はない。

3.2 高経年化対策上着目すべき経年劣化事象ではない事象

(1) 想定した劣化傾向と実際の劣化傾向の乖離が考え難い経年劣化事象であって、想定した劣化傾向等に基づき適切な保全活動を行っているもの（日常劣化管理事象）

a. フレーム、ハウジング及びエンドブラケットの腐食（全面腐食）〔共通〕

代表機器と同様、フレーム、ハウジング及びエンドブラケットは、鋳鉄及び軟鋼であるため腐食が想定されるが、表面は塗装が施されており、腐食進行の可能性は小さく、点検時に目視確認を行い、その結果により必要に応じ補修を実施することとしている。

重大事故等対処設備は新たに設置されることから、今後、点検時に目視確認を行い、その結果により必要に応じ補修を実施することで健全性を維持できると考える。

したがって、フレーム、ハウジング及びエンドブラケットの腐食（全面腐食）は高経年化対策上着目すべき経年劣化事象ではないと判断する。

b. 固定子コア及び回転子コアの腐食（全面腐食）〔共通〕

代表機器と同様、固定子コア及び回転子コアは、珪素鋼板及び軟鋼であるため腐食が想定されるが、固定子コア及び回転子コア表面には、絶縁ワニス処理が施されており、腐食進行の可能性は小さく、点検時に目視確認を行い、その結果により必要に応じ補修を実施することとしている。

重大事故等対処設備は新たに設置されることから、今後、点検時に目視確認を行い、その結果により必要に応じ補修を実施することで健全性を維持できると考える。

したがって、固定子コア及び回転子コアの腐食（全面腐食）は高経年対策上着目すべき経年劣化事象ではないと判断する。

c. 主軸の摩耗〔共通〕

代表機器と同様、主軸は、ピニオンとの接触面の摩耗が想定されるが、電動弁用駆動部のモータは連続運転ではないため、主軸の摩耗が発生する可能性は小さく、点検時に目視確認及び寸法測定を行い、その結果により必要に応じ補修を実施することとしている。

重大事故等対処設備は新たに設置されることから、今後、点検時に目視確認及び寸法測定を行い、その結果により必要に応じ補修を実施することで健全性を維持できると考える。

したがって、主軸の摩耗は高経年化対策上着目すべき経年劣化事象ではないと判断する。

d. 電磁ブレーキのライニングのはく離 [共通]

代表機器と同様、電磁ブレーキのライニングは、高湿度環境で結露水がライニングの接着面に浸透することにより接着力が低下し、はく離することが想定されるが、東海第二の電動弁用駆動部は結露水が発生しやすい高湿度環境にはなく、はく離が発生する可能性は小さい。

また、点検時に目視確認及びギャップ測定を行い、その結果により必要に応じ補修を実施することとしている。

重大事故等対処設備は新たに設置されることから、今後、点検時に目視確認及びギャップ測定を行い、その結果により必要に応じ補修を実施することで健全性を維持できると考える。

したがって、電磁ブレーキのライニングのはく離は高経年化対策上着目すべき経年劣化事象ではないと判断する。

e. ステムナット及びギアの摩耗 [共通]

代表機器と同様、ステムナット及びギアは、噛合している摺動部があり、電動弁の作動により摩耗の発生が想定されるが、点検時に目視確認、動作試験、また、一部の機器については、電動弁診断装置によるステムナットの摩耗測定を行い、その結果により必要に応じ補修又は取替を実施することとしている。

重大事故等対処設備は新たに設置されることから、今後、点検時に動作試験を行い、その結果により必要に応じ補修又は取替を実施することで健全性を維持できると考える。

したがって、ステムナット及びギアの摩耗は高経年対策上着目すべき経年劣化事象ではないと判断する。

f. トルクスイッチ及びリミットスイッチの導通不良 [共通]

代表機器と同様、トルクスイッチ及びリミットスイッチは、浮遊塵埃が接点に付着することによる導通不良が想定されるが、両スイッチはカバー内に収納されていることから、塵埃付着の可能性は小さく、点検時に動作確認を行い、その結果により必要に応じ補修又は取替を実施することとしている。

重大事故等対処設備は新たに設置されることから、今後、点検時に動作確認を行い、その結果により必要に応じ補修又は取替を実施することで健全性を維持できると考える。

したがって、トルクスイッチ及びリミットスイッチの導通不良は高経年化対策上着目すべき経年劣化事象ではないと判断する。

g. トルクスプリングパックのばねのへたり [共通]

代表機器と同様、トルクスプリングパックのばねは、電動弁の作動時に発生するトルクによりへたりが生じることが想定されるが、点検時にトルクスイッチの目視確認及び動作試験時のモータ電流測定、また、一部の機器については、電動弁診断装置によるトルク測定を行い、その結果により必要に応じ調整又は取替を実施することとしている。

重大事故等対処設備は新たに設置されることから、今後、点検時にトルクスイッチの目視確認及び動作試験を行い、その結果により必要に応じ調整又は取替を実施することで健全性を維持できると考える。

したがって、トルクスプリングパックのばねのへたりは高経年対策上着目すべき経年劣化事象ではないと判断する。

h. 整流子の摩耗 [原子炉格納容器外の電動（直流）弁用駆動部]

代表機器と同様、整流子は、ブラシとの接触面に摩耗が想定されるが、整流子材はブラシ材より硬質であり摩耗の可能性は小さい。

また、屋内空調環境に設置されていることから、塵埃による摩耗の可能性も小さく、点検時に清掃、目視確認、ブラシ摩耗量測定及び動作確認を行い、その結果により必要に応じ補修又は取替を実施することとしている。

重大事故等対処設備は新たに設置されることから、今後、点検時に清掃、目視確認、ブラシ摩耗量測定及び動作確認を行い、その結果により必要に応じ補修又は取替を実施することで健全性を維持できると考える。

したがって、整流子の摩耗は高経年化対策上着目すべき経年劣化事象ではないと判断する。

i. 取付ボルトの腐食（全面腐食） [共通]

代表機器と同様、取付ボルトは、低合金鋼であるため腐食が想定されるが、表面は塗装が施されており、腐食進行の可能性は小さく、点検時に目視確認を行い、その結果により必要に応じ補修又は取替を実施することとしている。

重大事故等対処設備は新たに設置されることから、今後、点検時に目視確認を行い、その結果により必要に応じ補修を実施することで健全性を維持できると考える。

したがって、取付ボルトの腐食（全面腐食）は高経年化対策上着目すべき経年劣化事象ではないと判断する。

j. 主軸の高サイクル疲労割れ [共通]

代表機器と同様、主軸には、モータ運転時に繰返し応力が発生することから、応力集中部において高サイクル疲労割れが想定されるが、主軸は設計段階において疲労割れが発生しないように考慮された設計となっており、高サイクル疲労割れが発生する可能性は小さい。

なお、点検時に目視確認を行い、これまで割れは確認されていない。

今後も使用環境が変わらないことから、これらの傾向が変化する要因があるとは考え難い。

重大事故等対処設備は新たに設置されるが、代表機器と同様、高サイクル疲労割れは設計上考慮されていることから、高サイクル疲労割れが発生する可能性は小さく、今後、点検時に目視確認を行い割れの有無を確認することで健全性を維持できると考える。

したがって、主軸の高サイクル疲労割れは高経年化対策上着目すべき経年劣化事象ではないと判断する。

(2) 現在までの運転経験や使用条件から得られた材料試験データとの比較等により、今後も経年劣化の進展が考えられない、又は進展傾向が極めて小さいと考えられる経年劣化事象（日常劣化管理事象以外）

a. 回転子棒及び回転子エンドリングの疲労割れ [原子炉格納容器内の電動（交流）弁用駆動部、原子炉格納容器外の電動（交流）弁用駆動部]

代表機器と同様、回転子棒及び回転子エンドリングには、モータ起動時に発生する電磁力等により繰返し応力を受けると疲労割れの発生が想定されるが、回転子棒及び回転子エンドリングはアルミダイキャストで一体形成され、スロット内にアルミニウムが充満した状態で回転子棒が形成されていることから、回転子棒とスロットの間に隙間や緩みは生じないため、繰返し応力による疲労割れが発生する可能性は小さい。

重大事故等対処設備は新たに設置されるが、代表機器と同様、回転子棒及び回転子エンドリングはアルミダイキャストで一体形成され、スロット内にアルミニウムが充満した状態で回転子棒が形成されていることから、回転子棒とスロットの間に隙間や緩みは生じないため、繰返し応力による疲労割れが発生する可能性は小さいと考える。

したがって、回転子棒及び回転子エンドリングの疲労割れは高経年化対策上着目すべき経年劣化事象ではないと判断する。

14. 空気作動弁用駆動部

[対象系統]

- ① 中央制御室換気系
- ② 原子炉隔離時冷却系
- ③ 原子炉冷却材浄化系
- ④ 原子炉再循環系
- ⑤ 不活性ガス系
- ⑥ 補助系
- ⑦ 原子炉系
- ⑧ ほう酸水注入系
- ⑨ 漏えい検出系
- ⑩ 主蒸気隔離弁漏えい抑制系
- ⑪ 非常用ガス処理系
- ⑫ 非常用ガス再循環系
- ⑬ 原子炉再循環流量制御系
- ⑭ 格納容器雰囲気監視系
- ⑮ 気体廃棄物処理系

目次

1. 対象機器及び代表機器の選定.....	14-1
1.1 グループ化の考え方及び結果.....	14-1
1.2 代表機器の選定.....	14-1
2. 代表機器の技術評価.....	14-3
2.1 構造, 材料及び使用条件.....	14-3
2.1.1 中央制御室換気系 AH2-9 出口温度制御弁駆動部.....	14-3
2.1.2 原子炉再循環系 PLR 炉水サンプリング弁 (内側隔離弁) 駆動部.....	14-6
2.1.3 不活性ガス系格納容器パージ弁駆動部.....	14-9
2.2 経年劣化事象の抽出.....	14-12
2.2.1 機器の機能達成に必要な項目.....	14-12
2.2.2 高経年化対策上着目すべき経年劣化事象の抽出.....	14-12
2.2.3 高経年化対策上着目すべき経年劣化事象ではない事象.....	14-13
3. 代表機器以外への展開.....	14-20
3.1 高経年化対策上着目すべき経年劣化事象.....	14-21
3.2 高経年化対策上着目すべき経年劣化事象ではない事象.....	14-21

1. 対象機器及び代表機器の選定

東海第二で使用している主要な空気作動弁用駆動部の主な仕様を表 1-1 に示す。

これらの空気作動弁用駆動部を型式及び設置場所の観点からグループ化し、それぞれのグループより代表機器を選定した。

1.1 グループ化の考え方及び結果

型式及び設置場所を分類基準とし、空気作動弁用駆動部を表 1-1 に示すとおりグループ化する。

型式はダイヤフラム型及びシリンダ型に分類され、設置場所は原子炉格納容器内及び原子炉格納容器外に分類される。

1.2 代表機器の選定

表 1-1 に分類されるグループ毎に、重要度、周囲温度、口径及び運転状態の観点から代表機器を選定する。

(1) 原子炉格納容器外のダイヤフラム型駆動部

このグループには、中央制御室換気系、原子炉隔離時冷却系、原子炉冷却材浄化系が属するが、重要度が高く、周囲温度が高い中央制御室換気系 AH2-9 出口温度制御弁駆動部を代表機器とする。

(2) 原子炉格納容器内のシリンダ型駆動部

このグループには、原子炉再循環系の原子炉再循環系 PLR 炉水サンプリング弁（内側隔離弁）駆動部のみが属するため、原子炉再循環系 PLR 炉水サンプリング弁（内側隔離弁）駆動部を代表機器とする。

(3) 原子炉格納容器外のシリンダ型駆動部

このグループには、不活性ガス系、原子炉再循環系、補助系、原子炉系、ほう酸水注入系、漏えい検出系、主蒸気隔離弁漏えい抑制系、原子炉隔離時冷却系、非常用ガス処理系、非常用ガス再循環系、原子炉再循環流量制御系、原子炉冷却材浄化系、格納容器雰囲気監視系及び気体廃棄物処理系が属するが、重要度が高い機器の中から周囲温度及び口径を比較し、口径が最も大きい機器の中から不活性ガス系格納容器パージ弁駆動部を代表機器とする。

表 1-1 空気作動弁用駆動部のグループ化及び代表機器の選定

分類基準		当該系統	選定基準				選定	代表機器/ 選定理由
型式	設置場所		重要度*1	口径 (A)	使用条件			
					運転 状態	周囲 温度 (℃)		
ダイヤフラム型	原子炉格納容器外	中央制御室換気系	MS-1	80	連続	50	◎	中央制御室換気系 AH2-9 出口温度制御弁駆動部/重要度, 周囲温度
		原子炉隔離時冷却系	MS-1	25	一時	40.0		
		原子炉冷却材浄化系	PS-2	80	連続	40.0		
シリンダ型	原子炉格納容器内	原子炉再循環系	MS-1	20	連続	65.6	◎	原子炉再循環系 PLR 炉水サンプリング弁(内側隔離弁) 駆動部
	原子炉格納容器外	不活性ガス系	MS-1, 重*2	50~600	一時	40.0	◎	不活性ガス系格納容器パージ弁駆動部/重要度, 周囲温度, 口径
		原子炉再循環系	MS-1	20	連続	40.0		
		補助系	MS-1	80	連続	40.0		
		原子炉系	MS-1/PS-1	40~500	連続	40.0		
		ほう酸水注入系	MS-1, 重*2	20	一時	40.0		
		漏えい検出系	MS-1	15	連続	40.0		
		主蒸気隔離弁漏えい抑制系	MS-1	100	一時	40.0		
		原子炉隔離時冷却系	MS-1, 重*2	20	一時	40.0		
		非常用ガス処理系	MS-1, 重*2	450	一時	40.0		
		非常用ガス再循環系	MS-1, 重*2	600	一時	40.0		
		原子炉再循環流量制御系	MS-1, 重*2	25	連続	40.0		
		原子炉冷却材浄化系	PS-2	50~150	連続	40.0		
		格納容器雰囲気監視系	MS-2	9.52*3~20	一時	40.0		
気体廃棄物処理系	PS-2	200~300	連続	50				

*1: 当該機器に要求される重要度クラスのうち, 最上位の重要度クラスを示す

*2: 重要度クラスとは別に常設重大事故等対処設備に属する機器及び構造物であることを示す

*3: 単位は外径 mm とする

2. 代表機器の技術評価

本章では、1章で代表機器とした以下の空気作動弁用駆動部について技術評価を実施する。

- ① 中央制御室換気系 AH2-9 出口温度制御弁駆動部
- ② 原子炉再循環系 PLR 炉水サンプリング弁（内側隔離弁）駆動部
- ③ 不活性ガス系格納容器パージ弁駆動部

2.1 構造，材料及び使用条件

2.1.1 中央制御室換気系 AH2-9 出口温度制御弁駆動部

(1) 構造

東海第二の中央制御室換気系 AH2-9 出口温度制御弁駆動部は、ダイヤフラム型の空気操作装置で、ダイヤフラム、スプリング、ポジショナー等で構成されており、空気圧によりダイヤフラムを加圧することによって弁を駆動させる構造としている。

また、駆動用の空気には、除湿された制御用空気を用いている。

なお、当該駆動部については弁本体との取付ボルトを取外し、駆動部を取外すことで、駆動部内の点検手入れが可能である。

東海第二の中央制御室換気系 AH2-9 出口温度制御弁駆動部の構造図を図 2.1-1 に示す。

(2) 材料及び使用条件

東海第二の中央制御室換気系 AH2-9 出口温度制御弁駆動部主要部位の使用材料を表 2.1-1 に、使用条件を表 2.1-2 に示す。

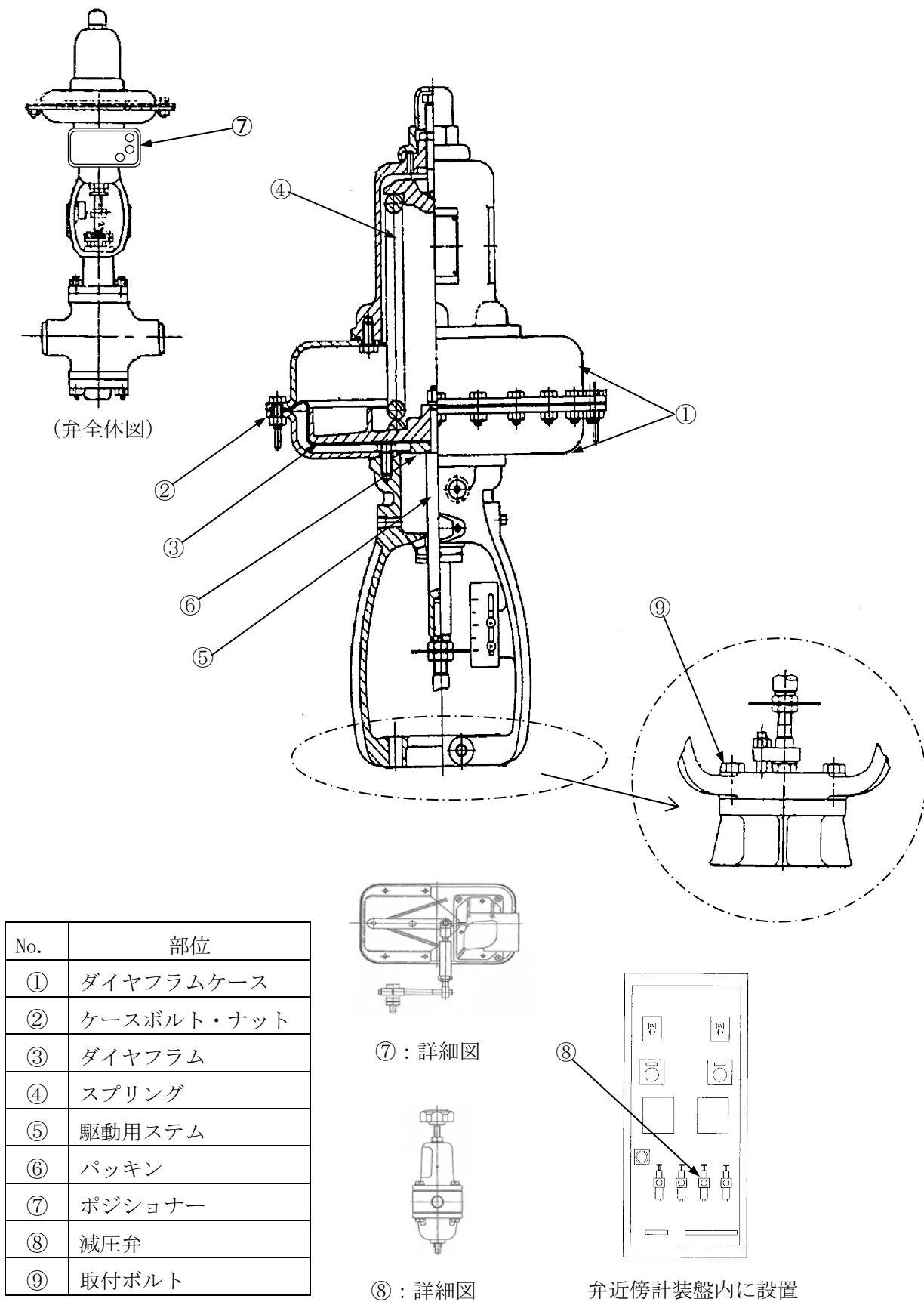


図 2. 1-1 中央制御室換気系 AH2-9 出口温度制御弁駆動部構造図

表 2.1-1 中央制御室換気系 AH2-9 出口温度制御弁駆動部主要部位の使用材料

機能達成に必要な項目	サブシステム	部位	材料
バウンダリの維持	耐圧	ダイヤフラムケース	炭素鋼
		ケースボルト・ナット	炭素鋼
駆動力伝達機能の維持	エネルギー伝達	ダイヤフラム	(消耗品)
		スプリング	ばね鋼
		駆動用ステム	ステンレス鋼
		パッキン	(消耗品)
		ポジショナー	(定期取替品)
		減圧弁	(定期取替品)
機器の支持	支持	取付ボルト	炭素鋼

表 2.1-2 中央制御室換気系 AH2-9 出口温度制御弁駆動部の使用条件

作動空気圧力	0.02~0.10 MPa
周囲温度*	50 °C (最高)

*:原子炉建屋空調機械室における設計値

2.1.2 原子炉再循環系 PLR 炉水サンプリング弁（内側隔離弁）駆動部

(1) 構造

東海第二の原子炉再循環系 PLR 炉水サンプリング弁（内側隔離弁）駆動部は、シリンダ型の空気操作装置で、シリンダ、スプリング、制御用電磁弁、リミットスイッチ等で構成されており、空気圧によりシリンダを加圧することによって弁を駆動させる構造としている。

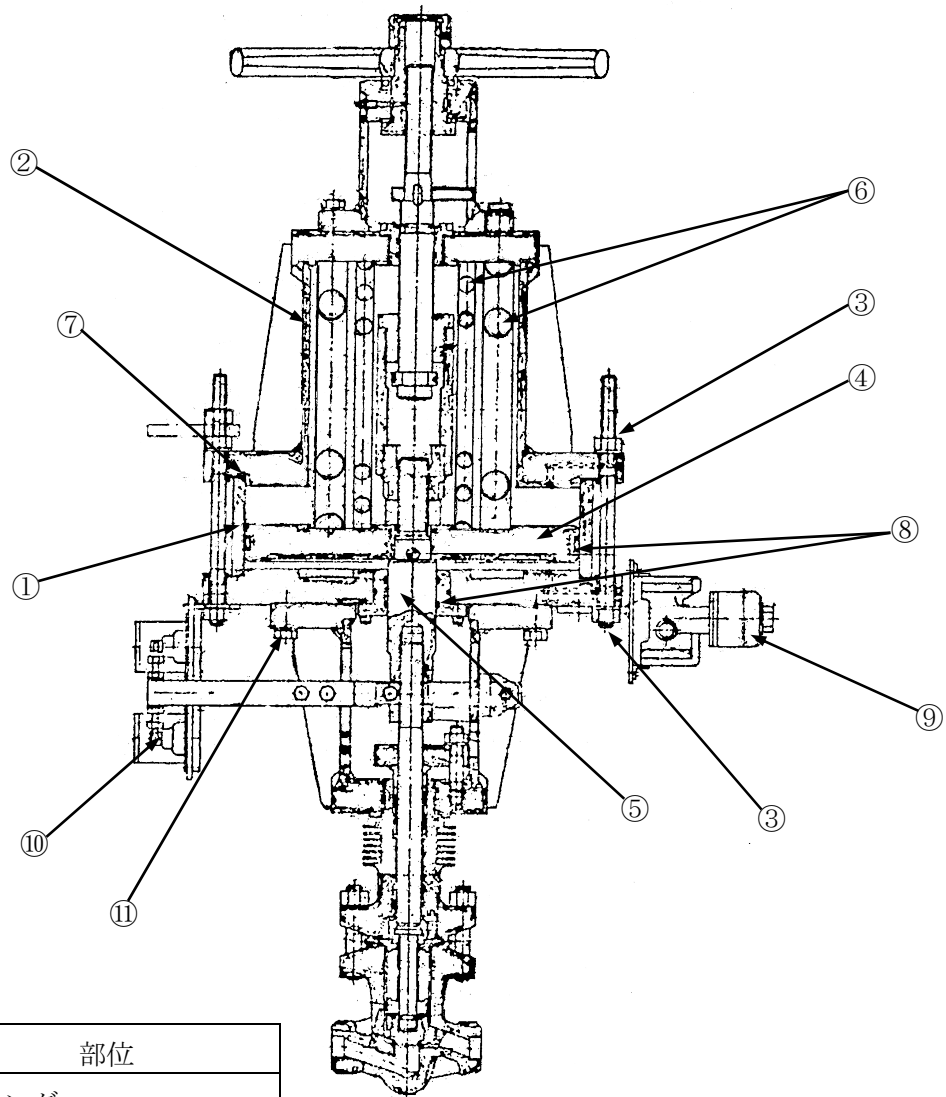
また、駆動用の空気には、除湿された制御用空気を用いている。

なお、当該駆動部については弁本体との取付ボルトを取外し、駆動部を取外すことで、駆動部内の点検手入れが可能である。

東海第二の原子炉再循環系 PLR 炉水サンプリング弁（内側隔離弁）駆動部の構造図を図 2.1-2 に示す。

(2) 材料及び使用条件

東海第二の原子炉再循環系 PLR 炉水サンプリング弁（内側隔離弁）駆動部主要部位の使用材料を表 2.1-3 に、使用条件を表 2.1-4 に示す。



No.	部位
①	シリンダ
②	スプリングケース
③	ケースボルト・ナット
④	ピストン
⑤	駆動用ステム
⑥	スプリング
⑦	ガスケット
⑧	パッキン
⑨	制御用電磁弁
⑩	リミットスイッチ
⑪	取付ボルト

図 2.1-2 原子炉再循環系 PLR 炉水サンプリング弁（内側隔離弁）駆動部構造図

表 2.1-3 原子炉再循環系 PLR 炉水サンプリング弁（内側隔離弁）駆動部主要部位の使用材料

機能達成に必要な項目	サブシステム	部位	材料
バウンダリの維持	耐圧	シリンダ	炭素鋼
		スプリングケース	炭素鋼
		ケースボルト・ナット	炭素鋼
駆動力伝達機能の維持	エネルギー伝達	ピストン	炭素鋼
		駆動用ステム	ステンレス鋼
		スプリング	ばね鋼
		ガスケット	(消耗品)
		パッキン	(消耗品)
		制御用電磁弁	(定期取替品)
		リミットスイッチ	(定期取替品)
機器の支持	支持	取付ボルト	炭素鋼

表 2.1-4 原子炉再循環系 PLR 炉水サンプリング弁（内側隔離弁）駆動部の使用条件

作動空気圧力	0.64~0.70 MPa
定格電圧 (制御用電磁弁)	AC 115 V
周囲温度*	65.6 °C (最高)

*:原子炉格納容器内における設計値

2.1.3 不活性ガス系格納容器パージ弁駆動部

(1) 構造

東海第二の不活性ガス系格納容器パージ弁駆動部は、シリンダ型の空気操作装置で、シリンダ、スプリング、制御用電磁弁、リミットスイッチ等で構成されており、空気圧によりシリンダを加圧することによって弁を駆動させる構造としている。

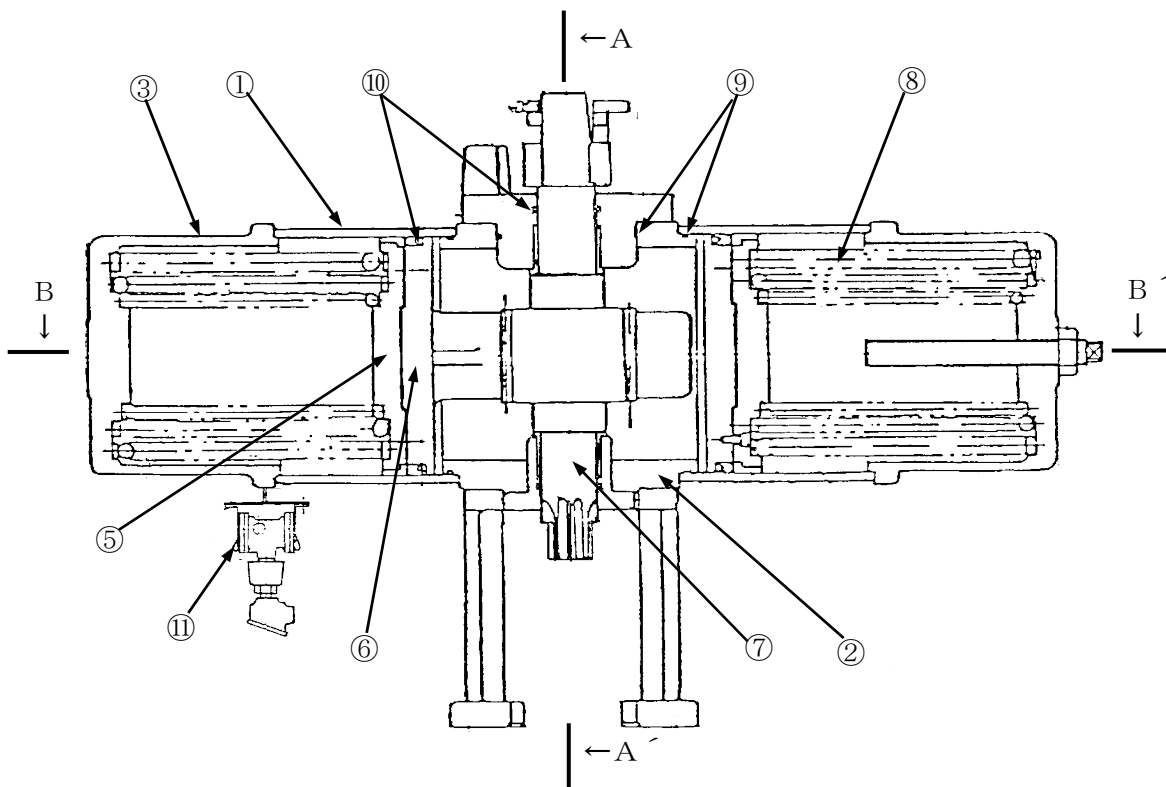
また、駆動用の空気には、除湿された制御用空気を用いている。

なお、当該駆動部については弁本体との取付ボルトを取外し、駆動部を取外すことで、駆動部内の点検手入れが可能である。

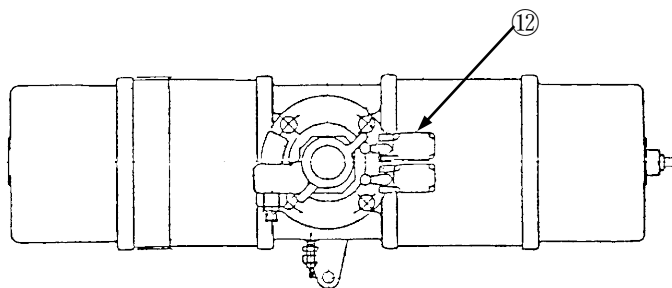
東海第二の不活性ガス系格納容器パージ弁駆動部の構造図を図 2.1-3 に示す。

(2) 材料及び使用条件

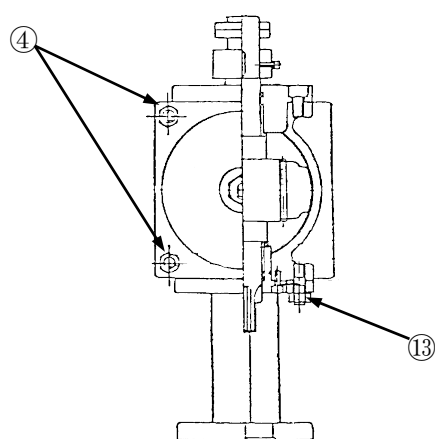
東海第二の不活性ガス系格納容器パージ弁駆動部主要部位の使用材料を表 2.1-5 に、使用条件を表 2.1-6 に示す。



No.	部位
①	シリンダ
②	シリンダボディ
③	スプリングケース
④	ケースボルト・ナット
⑤	ピストン
⑥	ラック
⑦	ピニオン付駆動用ステム
⑧	スプリング
⑨	ガスケット
⑩	パッキン
⑪	制御用電磁弁



B-B' 矢示図



A-A' 断面図

図 2.1-3 不活性ガス系格納容器パーージ弁駆動部構造図

表 2.1-5 不活性ガス系格納容器パージ弁駆動部主要部位の使用材料

機能達成に必要な項目	サブシステム	部位	材料
バウンダリの維持	耐圧	シリンダ	炭素鋼
		シリンダボディ	鋳鉄
		スプリングケース	鋳鉄
		ケースボルト・ナット	炭素鋼
駆動力伝達機能の維持	エネルギー伝達	ピストン	炭素鋼
		ラック	鋳鉄
		ピニオン付駆動用ステム	ステンレス鋼
		スプリング	ばね鋼
		ガスケット	(消耗品)
		パッキン	(消耗品)
		制御用電磁弁	(定期取替品)
		リミットスイッチ	(定期取替品)
機器の支持	支持	取付ボルト・ナット	炭素鋼

表 2.1-6 不活性ガス系格納容器パージ弁駆動部の使用条件

作動空気圧力	0.64~0.70 MPa
定格電圧 (制御用電磁弁)	AC 115 V
周囲温度*	40.0 °C (最高)

*:原子炉建屋における設計値

2.2 経年劣化事象の抽出

2.2.1 機器の機能達成に必要な項目

空気作動弁用駆動部の機能である弁棒作動機能の達成に必要な項目は以下のとおり。

- (1) バウンダリの維持
- (2) 駆動力伝達機能の維持
- (3) 機器の支持

2.2.2 高経年化対策上着目すべき経年劣化事象の抽出

(1) 想定される経年劣化事象の抽出

空気作動弁用駆動部について、機能達成に必要な項目を考慮して主要な部位に展開した上で、個々の部位の材料、構造、設置場所、使用条件（運転状態、温度等）及び現在までの運転経験を考慮し、代表機器毎に表 2.2-1 に示すとおり想定される経年劣化事象を抽出した（表 2.2-1 で○又は△、▲）。

なお、消耗品及び定期取替品は以下のとおり評価対象外とする。

(2) 消耗品及び定期取替品の扱い

ダイヤフラム、ガスケット及びパッキンは消耗品、制御用電磁弁、減圧弁、リミットスイッチ及びポジショナーは定期取替品であり、設計時に長期使用せず取替を前提としていることから高経年化対策を見極める上で評価対象外とする。

(3) 高経年化対策上着目すべき経年劣化事象の抽出

想定される経年劣化事象のうち下記①、②に該当しない事象を高経年化対策上着目すべき経年劣化事象と判断した。

なお、下記①、②に該当する事象については、2.2.3 項に示すとおり、高経年化対策上着目すべき経年劣化事象ではないと判断した。

- ① 想定した劣化傾向と実際の劣化傾向の乖離が考え難い経年劣化事象であって、想定した劣化傾向等に基づき適切な保全活動を行っているもの（日常劣化管理事象として表 2.2-1 で△）
- ② 現在までの運転経験や使用条件から得られた材料試験データとの比較等により、今後も経年劣化の進展が考えられない、又は進展傾向が極めて小さいと考えられる経年劣化事象（日常劣化管理事象以外として表 2.2-1 で▲）

この結果、高経年化対策上着目すべき経年劣化事象は抽出されなかった。

2.2.3 高経年化対策上着目すべき経年劣化事象ではない事象

(1) 想定した劣化傾向と実際の劣化傾向の乖離が考え難い経年劣化事象であって、想定した劣化傾向等に基づき適切な保全活動を行っているもの（日常劣化管理事象）

a. ダイヤフラムケースの腐食（全面腐食）〔中央制御室換気系 AH2-9 出口温度制御弁駆動部〕

ダイヤフラムケースは炭素鋼が使用されているため、腐食が想定されるが、ダイヤフラムケース内は除湿された清浄な空気であり、また、大気接触部は塗装が施されていることから、塗膜が健全であれば腐食が発生する可能性は小さく、目視点検時に必要に応じて補修塗装することにより機能を維持している。

したがって、ダイヤフラムケースの腐食（全面腐食）は高経年化対策上着目すべき経年劣化事象ではないと判断する。

b. シリンダ及びスプリングケースの腐食（全面腐食）〔原子炉再循環系 PLR 炉水サンプリング弁（内側隔離弁）駆動部〕

シリンダ及びスプリングケースは炭素鋼が使用されているため、腐食が想定されるが、シリンダ内は除湿された清浄な空気であり、また、大気接触部は塗装が施されていることから、塗膜が健全であれば腐食が発生する可能性は小さく、目視点検時に必要に応じて補修塗装することにより機能を維持している。

したがって、シリンダ及びスプリングケースの腐食（全面腐食）は高経年化対策上着目すべき経年劣化事象ではないと判断する。

c. シリンダ、シリンダボディ及びスプリングケースの腐食（全面腐食）〔不活性ガス系格納容器パージ弁駆動部〕

シリンダは炭素鋼、シリンダボディ及びスプリングケースは鋳鉄が使用されているため、腐食が想定されるが、シリンダ内は除湿された清浄な空気であり、また、大気接触部は塗装が施されていることから、塗膜が健全であれば腐食が発生する可能性は小さく、目視点検時に必要に応じて補修塗装することにより機能を維持している。

したがって、シリンダ、シリンダボディ及びスプリングケースの腐食（全面腐食）は高経年化対策上着目すべき経年劣化事象ではないと判断する。

- d. ピストンの腐食（全面腐食）[原子炉再循環系 PLR 炉水サンプリング弁（内側隔離弁）駆動部，不活性ガス系格納容器パージ弁駆動部]

ピストンは炭素鋼が使用されているため，腐食が想定されるが，ピストンが取り付けられているシリンダ内は除湿された清浄な空気であり，腐食が発生する可能性は小さく，目視点検時に手入れ・清掃を行うことにより機能を維持している。

したがって，ピストンの腐食（全面腐食）は高経年化対策上着目すべき経年劣化事象ではないと判断する。

- e. ラックの腐食（全面腐食）[不活性ガス系格納容器パージ弁駆動部]

ラックは鋳鉄が使用されているため，腐食が想定されるが，ラックが取り付けられているシリンダ内は除湿された清浄な空気であり，腐食が発生する可能性は小さく，目視点検時に手入れ・清掃を行うことにより機能を維持している。

したがって，ラックの腐食（全面腐食）は高経年化対策上着目すべき経年劣化事象ではないと判断する。

- f. ケースボルト・ナット及び取付ボルト・ナットの腐食（全面腐食）[共通]

ケースボルト・ナット及び取付ボルト・ナットは炭素鋼が使用されているため，腐食が想定されるが，大気接触部は塗装が施されていることから，塗膜が健全であれば腐食が発生する可能性は小さく，目視点検時に必要に応じて補修塗装することにより機能を維持している。

したがって，ケースボルト・ナット及び取付ボルト・ナットの腐食（全面腐食）は高経年化対策上着目すべき経年劣化事象ではないと判断する。

- g. ラック及びピニオン付駆動用ステムの摩耗 [不活性ガス系格納容器パージ弁駆動部]

ラック及びピニオン付駆動用ステムのギア部は弁の開閉に伴う摺動による摩耗が想定されるが，摺動部には潤滑油が塗布されていることから，これらの摺動による摩耗が発生する可能性は小さい。

なお，目視点検において有意な摩耗は確認されていない。

今後も使用環境が変わらないことから，これら傾向が変化する要因があるとは考え難い。

したがって，ラック及びピニオン付駆動用ステムの摩耗は高経年化対策上着目すべき経年劣化事象ではないと判断する。

- h. シリンダ、ピストン及びラックの摩耗 [原子炉再循環系 PLR 炉水サンプリング弁 (内側隔離弁) 駆動部, 不活性ガス系格納容器パージ弁駆動部]

シリンダとピストン及びシリンダとラックは弁の開閉に伴う摺動による摩耗が想定されるが、ピストン及びラックの外周にはゴム製のパッキンが装着され、シリンダとピストン又はラックが直接接触しない構造となっていることから、これら摺動による摩耗が発生する可能性は小さい。

なお、目視点検において有意な摩耗は確認されていない。

今後も使用環境が変わらないことから、これら傾向が変化する要因があるとは考え難い。

したがって、シリンダ、ピストン及びラックの摩耗は高経年化対策上着目すべき経年劣化事象ではないと判断する。

- i. 駆動用ステム及びピニオン付駆動用ステムの摩耗 [共通]

駆動用ステム及びピニオン付駆動用ステムはパッキンと接触しているため、弁の開閉に伴う摺動による摩耗が想定されるが、パッキンの材質がゴムに対して、駆動用ステム及びピニオン付駆動用ステムはステンレス鋼であるため、これら摺動による摩耗が発生する可能性は小さい。

なお、目視点検において有意な摩耗は確認されていない。

今後も使用環境が変わらないことから、これら傾向が変化する要因があるとは考え難い。

したがって、駆動用ステム及びピニオン付駆動用ステムの摩耗は高経年化対策上着目すべき経年劣化事象ではないと判断する。

- j. スプリングのへたり [共通]

スプリングは常時応力がかかった状態で使用されるため、へたりが想定されるが、スプリング使用時のねじり応力が許容ねじり応力以下になるように設定されており、さらにスプリングの材料に対する推奨最高使用温度よりも実際の使用温度は低いことから、へたりの進行の可能性は小さい。

目視点検及び作動確認において有意なへたりは確認されていない。

今後も使用環境が変わらないことから、これら傾向が変化する要因があるとは考え難い。

したがって、スプリングのへたりは高経年化対策上着目すべき経年劣化事象ではないと判断する。

- (2) 現在までの運転経験や使用条件から得られた材料試験データとの比較等により、今後も経年劣化の進展が考えられない、又は進展傾向が極めて小さいと考えられる経年劣化事象（日常劣化管理事象以外）

日常劣化管理事象以外に該当する事象は抽出されなかった。

表 2.2-1 (1/3) 中央制御室換気系 AH2-9 出口温度制御弁駆動部に想定される経年劣化事象

機能達成に必要な項目	サブシステム	部位	消耗品・定期取替品	材料	経年劣化事象									備考
					減肉		割れ		絶縁	導通	信号	材質	その他	
					摩耗	腐食	疲労割れ	応力腐食割れ	絶縁特性低下	導通不良	特性変化	材質劣化		
バウンダリの維持	耐圧	ダイヤフラムケース		炭素鋼		△								*1:へたり
		ケースボルト・ナット		炭素鋼		△								
駆動力伝達機能の維持	エネルギー伝達	ダイヤフラム	◎	—										
		スプリング		ばね鋼									△*1	
		駆動用ステム		ステンレス鋼	△									
		パッキン	◎	—										
		ポジションナー	◎	—										
		減圧弁	◎	—										
機器の支持	支持	取付ボルト		炭素鋼		△								

△：高経年化対策上着目すべき経年劣化事象ではない事象(日常劣化管理事象)

表 2.2-1 (2/3) 原子炉再循環系 PLR 炉水サンプリング弁（内側隔離弁）駆動部に想定される経年劣化事象

機能達成に必要な項目	サブシステム	部位	消耗品・定期取替品	材料	経年劣化事象									備考
					減肉		割れ		絶縁	導通	信号	材質	その他	
					摩耗	腐食	疲労割れ	応力腐食割れ	絶縁特性低下	導通不良	特性変化	材質劣化		
バウンダリの維持	耐圧	シリンダ		炭素鋼	△	△								*1:へたり
		スプリングケース		炭素鋼		△								
		ケースボルト・ナット		炭素鋼		△								
駆動力伝達機能の維持	エネルギー伝達	ピストン		炭素鋼	△	△								
		駆動用ステム		ステンレス鋼	△									
		スプリング		ばね鋼									△*1	
		ガスケット	◎	—										
		パッキン	◎	—										
		制御用電磁弁	◎	—										
リミットスイッチ	◎	—												
機器の支持	支持	取付ボルト		炭素鋼		△								

△：高経年化対策上着目すべき経年劣化事象ではない事象(日常劣化管理事象)

表 2.2-1 (3/3) 不活性ガス系格納容器パージ弁駆動部に想定される経年劣化事象

機能達成に必要な項目	サブシステム	部位	消耗品・定期取替品	材料	経年劣化事象									備考
					減肉		割れ		絶縁	導通	信号	材質	その他	
					摩耗	腐食	疲労割れ	応力腐食割れ	絶縁特性低下	導通不良	特性変化	材質劣化		
バウンダリの維持	耐圧	シリンダ		炭素鋼	△	△								*1:ラック ギア部 *2:外周部 *3:ピニオン ギア部 *4:駆動用 ステム部 *5:へたり
		シリンダボディ		鋳鉄		△								
		スプリングケース		鋳鉄		△								
		ケースボルト・ナット		炭素鋼		△								
駆動力伝達機能の維持	エネルギー伝達	ピストン		炭素鋼		△								
		ラック		鋳鉄	△*1 △*2	△								
		ピニオン付駆動用ステム		ステンレス鋼	△*3 △*4									
		スプリング		ばね鋼								△*5		
		ガスケット	◎	—										
		パッキン	◎	—										
		制御用電磁弁	◎	—										
		リミットスイッチ	◎	—										
機器の支持	支持	取付ボルト・ナット		炭素鋼		△								

△：高経年化対策上着目すべき経年劣化事象ではない事象(日常劣化管理事象)

3. 代表機器以外への展開

本章では、2章で実施した代表機器の技術評価について、1章で実施したグループ化で代表機器となっていない機器への展開について検討した。

[対象系統]

- ① 原子炉隔離時冷却系
- ② 原子炉冷却材浄化系
- ③ 原子炉再循環系
- ④ 不活性ガス系
- ⑤ 補助系
- ⑥ 原子炉系
- ⑦ ほう酸水注入系
- ⑧ 漏えい検出系
- ⑨ 主蒸気隔離弁漏えい抑制系
- ⑩ 非常用ガス処理系
- ⑪ 非常用ガス再循環系
- ⑫ 原子炉再循環流量制御系
- ⑬ 格納容器雰囲気監視系
- ⑭ 気体廃棄物処理系

3.1 高経年化対策上着目すべき経年劣化事象

代表機器同様、高経年化対策上着目すべき経年劣化事象は抽出されなかった。

3.2 高経年化対策上着目すべき経年劣化事象ではない事象

(1) 想定した劣化傾向と実際の劣化傾向の乖離が考え難い経年劣化事象であって、想定した劣化傾向等に基づき適切な保全活動を行っているもの（日常劣化管理事象）

a. ダイヤフラムケースの腐食（全面腐食）〔原子炉格納容器外のダイヤフラム型駆動部共通〕

ダイヤフラムケースは炭素鋼が使用されているため、腐食が想定されるが、ダイヤフラムケース内は除湿された清浄な空気であり、また、大気接触部は塗装が施されていることから、塗膜が健全であれば腐食が発生する可能性は小さく、目視点検時に必要に応じて補修塗装することにより機能を維持している。

したがって、ダイヤフラムケースの腐食（全面腐食）は高経年化対策上着目すべき経年劣化事象ではないと判断する。

b. シリンダ、シリンダボディ及びスプリングケースの腐食（全面腐食）〔炭素鋼又は鋳鉄のシリンダ、シリンダボディ及びスプリングケースを有するシリンダ型駆動部共通〕

シリンダ、シリンダボディ及びスプリングケースは炭素鋼又は鋳鉄が使用されているため、腐食が想定されるが、シリンダ内は除湿された清浄な空気であり、また、大気接触部は塗装が施されていることから、塗膜が健全であれば腐食が発生する可能性は小さく、目視点検時に必要に応じて補修塗装することにより機能を維持している。

したがって、シリンダ、シリンダボディ及びスプリングケースの腐食（全面腐食）は高経年化対策上着目すべき経年劣化事象ではないと判断する。

c. ピストンの腐食（全面腐食）〔炭素鋼又は鋳鉄のピストンを有するシリンダ型駆動部共通〕

ピストンは炭素鋼又は鋳鉄が使用されているため、腐食が想定されるが、ピストンが取り付けられているシリンダ内は除湿された清浄な空気であり、腐食が発生する可能性は小さく、目視点検時に手入れ・清掃を行うことにより機能を維持している。

したがって、ピストンの腐食（全面腐食）は高経年化対策上着目すべき経年劣化事象ではないと判断する。

- d. ラック及びピニオンの腐食（全面腐食）〔鉄のラック及び炭素鋼のピニオンを有するシリンダ型駆動部共通〕

ラックは鉄、ピニオンは炭素鋼が使用されているため、腐食が想定されるが、ラック及びピニオンが取り付けられているシリンダ内は除湿された清浄な空気であり、腐食が発生する可能性は小さく、目視点検時に手入れ・清掃を行うことにより機能を維持している。

したがって、ラック及びピニオンの腐食（全面腐食）は高経年化対策上着目すべき経年劣化事象ではないと判断する。

- e. ケースボルト・ナット及び取付ボルト・ナットの腐食（全面腐食）〔炭素鋼のケースボルト・ナット及び取付ボルト・ナットを有するダイヤフラム型駆動部及びシリンダ型駆動部共通〕

ケースボルト・ナット及び取付ボルト・ナットは炭素鋼が使用されているため、腐食が想定されるが、大気接触部は塗装が施されていることから、塗膜が健全であれば腐食が発生する可能性は小さく、目視点検時に必要に応じて補修塗装することにより機能を維持している。

したがって、ケースボルト・ナット及び取付ボルト・ナットの腐食（全面腐食）は高経年化対策上着目すべき経年劣化事象ではないと判断する。

- f. ラック及びピニオンの摩耗〔ラック及びピニオン付駆動用ステム又はピニオンを有するシリンダ型駆動部共通〕

ラック及びピニオンのギア部は弁の開閉に伴う摺動により摩耗の発生が想定されるが、摺動部には潤滑油が塗布されていることから、これら摺動による摩耗が発生する可能性は小さい。

なお、目視点検時において有意な摩耗は確認されていない。

今後も使用環境が変わらないことから、これら傾向が変化する要因があるとは考え難い。

したがって、ラック及びピニオンの摩耗は高経年化対策上着目すべき経年劣化事象ではないと判断する。

- g. 駆動用ステムの腐食（全面腐食）〔炭素鋼の駆動用ステムを有するダイヤフラム型駆動部及びシリンダ型駆動部共通〕

駆動用ステムは炭素鋼が使用されているため、腐食が想定されるが、シリンダ内は除湿された清浄な空気であり、腐食が発生する可能性は小さく、目視点検時に手入れ・清掃を行うことにより機能を維持している。

したがって、駆動用ステムの腐食（全面腐食）は高経年化対策上着目すべき経年劣化事象ではないと判断する。

h. シリンダ、ピストン及びラックの摩耗 [共通]

シリンダとピストン及びシリンダとラックは弁の開閉に伴う摺動により摩耗の発生が想定されるが、ピストン及びラックの外周にはゴム製のパッキンが装着され、シリンダとピストン又はラックが直接接触しない構造となっており、これら摺動による摩耗が発生する可能性は小さい。

なお、目視点検において有意な摩耗は確認されていない。

今後も使用環境が変わらないことから、これら傾向が変化する要因があるとは考え難い。

したがって、シリンダ、ピストン及びラックの摩耗は高経年化対策上着目すべき経年劣化事象ではないと判断する。

i. 駆動用ステム及びピニオン付駆動用ステムの摩耗 [共通]

駆動用ステム及びピニオン付駆動用ステムはパッキンと接触しているため、弁の開閉に伴う摺動により摩耗の発生が想定されるが、パッキンの材質がゴムに対して、駆動用ステム及びピニオン付駆動用ステムはステンレス鋼又は炭素鋼であるため、これら摺動による摩耗が発生する可能性は小さい。

なお、目視点検において有意な摩耗は確認されていない。

今後も使用環境が変わらないことから、これら傾向が変化する要因があるとは考え難い。

したがって、駆動用ステム及びピニオン付駆動用ステムの摩耗は高経年化対策上着目すべき経年劣化事象ではないと判断する。

j. スプリングのへたり [スプリングを有するダイヤフラム型駆動部及びシリンダ型駆動部共通]

スプリングは常時応力がかかった状態で使用されるため、へたりが想定されるが、スプリング使用時のねじり応力が許容ねじり応力以下になるように設定されており、さらにスプリングの材料に対する推奨最高使用温度よりも実際の使用温度は低いことから、へたりの進行の可能性は小さい。

なお、目視点検及び作動確認において有意なへたりは確認されていない。

今後も使用環境が変わらないことから、これら傾向が変化する要因があるとは考え難い。

したがって、スプリングのへたりは高経年化対策上着目すべき経年劣化事象ではないと判断する。

- (2) 現在までの運転経験や使用条件から得られた材料試験データとの比較等により、今後も経年劣化の進展が考えられない、又は進展傾向が極めて小さいと考えられる経年劣化事象（日常劣化管理事象以外）

日常劣化管理事象以外に該当する事象は抽出されなかった。