


龍ヶ崎市(りゅうがさきし)

	〒 301-8611 〈住所〉 龍ヶ崎市3710番地 〈TEL〉 0297-64-1111 〈FAX〉 0297-60-1583 〈HP〉 http://www.city.ryugasaki.ibaraki.jp/ 〈e-mail〉 hisyo@city.ryugasaki.lg.jp	法人番号 2000020082082
	地域指定 近郊整備	一部事務組合加入事業 退職手当 消防費しゅつ金 交通共済 消防災害補償 非常勤公務災害 市町村会館管理 滞納処分等 水道 下水道使用料徴収 ごみ し尿 消防 共同研修 水防
市章 Ⅱ-1 地方公共団体コード	082082 面積 78.55 km ²	

<行政組織>

①長等(平成29年5月1日現在)

長	なかやま かずお 中山 一生 (54歳)	任期	平成30年1月17日
副市長	川村 光男	就任回数	2期目

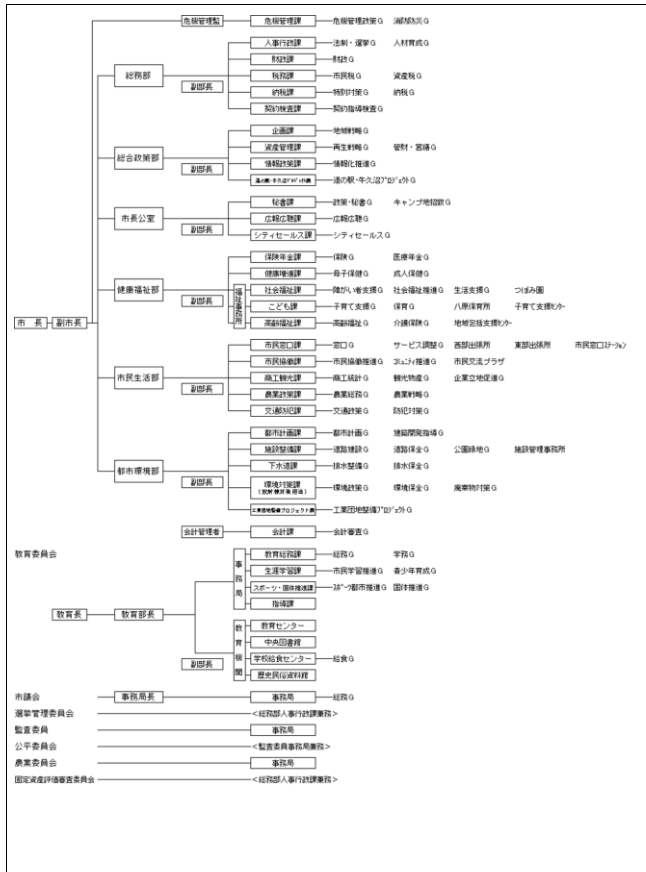
②議会(平成29年5月1日現在)

議長	寺田 寿夫	副議長	山宮 留美子
任期	平成31年4月30日	条例定数	22人
党派別	公明4人, 共産2人, 無所属16人	現議員数	22人

③職員数(平成28年4月1日現在)

全職員数	394	うち一般行政関係	343	公営事業 会計関係	40
一般行政職の 平均給料月額	3,393 百円	ラスパイレ ス指数	97.7	地域手当 補正後 ラス指数	95.0
全職員数の 推移	平成25年4月1日 437	平成26年4月1日 430	平成27年4月1日 435		

④機構図(平成29年4月1日現在)



<概要>

①沿革

昭和29年3月20日 市制施行
 昭和30年2月21日 編入
 高須村の一部

②地勢・風土等

龍ヶ崎市は、「水と緑」の豊かな自然環境に恵まれた、首都45km圏内に位置する茨城県南部の都市である。「スポーツ健康都市」を宣言している当市では、総合運動公園が整備されたこともあいまって、スポーツへの取組がより活発となっている。特に流通経済大学とは、スポーツをはじめとした行政との連携、市民との交流が盛んに行われている。

③人口・世帯数

区分	国勢調査			常住人口 (平成29年4月1日)	
	平成17年	平成22年	平成27年		
人口	男	39,531	40,247	38,959	38,637
	女	39,419	40,087	39,383	
	合計	78,950	80,334	78,342	
世帯数	27,799	30,092	30,472	30,969	

④有権者数(平成29年3月2日現在)

有権者数	男	女	計
	32,419	32,772	65,191

⑤高齢人口割合(H29.1.1住基人口)

高齢人口割合	25.8%
--------	-------

<産業・経済>

①生産・所得(平成26年度)

市町村内総生産	2,289 億円	就業者1人当り	7,762 千円
住民所得	2,123 億円	人口1人当り	2,689 千円

②産業構造

区分	総生産額(平成26年度)		就業人口(平成27年国調)	
第1次	1,841	0.8%	863	2.5%
第2次	81,422	33.6%	9,555	27.9%
第3次	143,908	64.7%	23,852	69.6%
総額・総数	228,933	-	36,124	-

③農業・工業・商業

農業 (平成27年2月1日)	農家数	920	うち専業農家戸数	200	農業就業人口	918
製造業 (平成26年12月31日)	事業所数	107	従業者数	6,702	製造品出荷額等 (H26.1.1~12.31)	254,903
卸・小売業 (平成26年7月1日)	事業所数	506	従業者数	4,396	年間販売額 (H25.1.1~12.31)	94,420

④特産物

龍ヶ崎トマト, コシヒカリ, コギク, 龍ヶ崎コロッケ, クリスタルガラス

<財政状況>

①決算収支

(千円・%)

区分	平成26年度決算	平成27年度決算	増減率
歳入	25,304,689	26,340,409	4.1
歳出	23,299,250	24,837,546	6.6
形式収支	2,005,439	1,502,863	-
実質収支	1,063,749	1,304,685	-
単年度収支	△ 201,736	240,936	-
実質単年度収支	399,609	443,085	-

②主な歳入・歳出(平成27年度)

(百万円・%)

区分	決算額	構成比	増減額	増減率
歳入	26,340	-	1,035	4.1
地方税	9,973	37.9	△ 224	△ 2.2
地方交付税	3,586	13.6	△ 737	△ 17.0
国庫支出金	3,573	13.6	303	9.3
地方債	1,851	7.0	46	2.5
うち臨財債	1,249	4.7	△ 102	△ 7.5
その他	7,357	27.9	1,647	28.8
うち繰入金	325	1.2	301	1,254.2
歳出	24,838	-	1,539	6.6
義務的経費	12,897	51.9	295	2.3
人件費	4,133	16.6	145	3.6
扶助費	6,027	24.3	390	6.9
公債費	2,737	11.0	△ 240	△ 8.1
投資的経費	1,614	6.5	22	1.4
普通建設事業費	1,607	6.5	24	1.5
うち補助	235	0.9	△ 190	△ 44.7
うち単独	1,355	5.5	202	17.5
その他の経費	10,327	41.6	1,222	13.4
うち繰出金	2,358	9.5	173	7.9

③主要指標(平成27年度)

・健全化判断基準

実質赤字比率	- % (12.77)
連結実質赤字比率	- % (17.77)
実質公債費比率	5.8 % (25.0) [7.3]
将来負担比率	- % (350.0) [36.6]

・普通会計に関する主な指標

財政力指数(平成28年度)	0.745	[0.699]
経常収支比率	90.1 %	[87.6]
標準財政規模(平成28年度)	15,009 百万円	[15,219]
地方債現在高(A)	24,737 百万円	[24,424]
債務負担行為支出予定額(B)	6,835 百万円	[4,705]
積立金現在高(C)	6,426 百万円	[7,710]
将来にわたる財政負担(D=A+B-C)	25,146 百万円	[21,420]

※1 ()は早期健全化基準, []は県平均値

※2 県平均のうち実質公債費率及び将来負担比率は加重平均, それ以外は単純平均

④市町村税の状況(平成27年度)

(千円・%)

区分	調定額	収入額	徴収率 []は県平均値
市町村民税・個人 (構成比)	4,332,766 (42.0)	4,174,870 (41.9)	96.4 [94.1]
市町村民税・法人 (構成比)	691,998 (6.7)	675,048 (6.8)	97.6 [98.5]
固定資産税 (構成比)	3,986,021 (38.6)	3,844,832 (38.6)	96.5 [93.7]
市町村税合計 (国保除く)	10,320,088	9,972,594	96.6 [94.5]

<公共施設整備状況>(平成27年度) ※1は平成28年度

小学校 ※1	12 校	プール	2 か所
中学校 ※1	6 校	児童館	0 か所
幼稚園 ※1	4 園	老人福祉施設	38 か所
保育所 ※1	10 か所	病院・一般診療所	49 か所
認定こども園 ※1	4 園	道路改良率	57.7 %
図書館	1 か所	道路舗装率	79.6 %
公営住宅	168 戸	上水道等普及率	79.1 %
公民館等	1 か所	汚水処理普及率	91.6 %
体育館	2 か所		

<主要施策等>

①主要施策実施状況

(百万円)

名称	期間	内容	概算 事業費
賑わいの創出と 定住促進	H27 ~	佐貫駅周辺地域整備基本構想を踏まえ、佐貫駅を起点とした賑わいの創出を図る。新都市拠点開発エリア(竜ヶ崎駅北地区)の事業化調査を推進する。	15
若者・子育て世 代の住み替え支 援	H27 ~ H29	市内に住宅を初めて取得した若者・子育て世代への支援を実施することにより、子育て環境の充実を図り、定住を促進する。	25
道の駅の設定	H27 ~	道の駅の設定に向けて、基本計画を踏まえ、工事設計等を実施する。	78
保育環境の充実	H28 ~	駅前こどもステーションの運営のほか、保育所の受入体制の充実、ファミリーサポートセンター・リフレッシュ保育の充実など保育サービスの充実を図る。	5,195

②今後の主要課題・特色ある行政等

<p><主要課題></p> <ul style="list-style-type: none"> ・まちづくりの最上位計画「第2次ふるさと龍ヶ崎戦略プラン」の推進 ・人口減少、少子高齢化社会への対応 ・公共施設再編成の取組 ・佐貫駅東口駅前広場の整備及び牛久沼を含めた佐貫周辺地域の活性化 ・常磐線佐貫駅の駅名改称 ・道の駅の整備事業 <p><特色ある行政></p> <ul style="list-style-type: none"> ・龍・流連携事業(流通経済大学との連携) ・若者、子育て世代に対する住宅取得補助 ・「ふるふ龍ヶ崎」の発刊 ・学校給食費の無料化(第3子以降) ・高校3年生までのマルフク拡大 ・たつのご預かり保育利用助成事業 (子育て支援サービスの費用一部助成) ・駅前こどもステーション事業 ・農作物直売所の設置
--