

阿見町(あみまち)

 町章 〒 300-0392 〈住所〉 稲敷郡阿見町中央一丁目1番1号 〈TEL〉 029-888-1111 〈FAX〉 029-887-9560 〈HP〉 http://www.town.ami.lg.jp 〈e-mail〉 hishokochoka@town.ami.lg.jp	法人番号 3000020084433	地域指定 都市開発 特定防衛施設	一部事務組合加入事業 退職手当 消防資しゆつ金 交通共済 消防災害補償 非常勤公務災害 市町村会館管理 滞納処分等 し尿 火葬場・斎場 消防 共同研修	公営企業 ※令和2年3月31日現在 法適用(上水) 法非適用(公共下水 農業集落排水)
	町類型 V-2 地方公共団体コード 084433 面積 71.40 km ²			

<行政組織>

①長等(令和2年5月1日現在)

長	ちば しげる 千葉 繁 (57歳)	任期	令和4年3月19日
副町長	坪田 匡弘		
		就任回数	1 期目

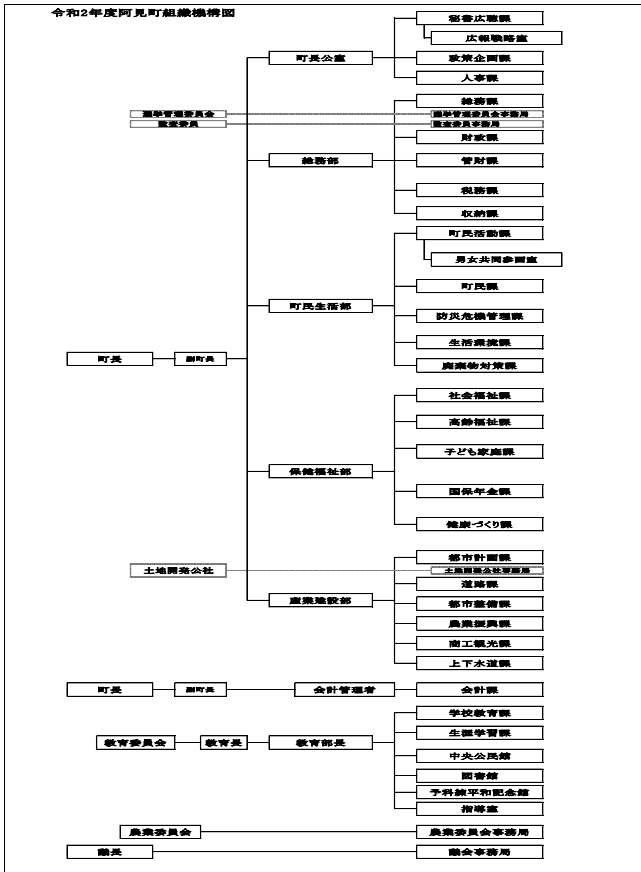
②議会(令和2年5月1日現在)

議長	久保谷 充	副議長	難波 千香子
任期	令和6年3月31日	条例定数	18 人
党派別	公明3人, 共産1人, 国民1人, 無所属13人		
現議員数	18 人		

③職員数(平成31年4月1日現在) (人)

全職員数	普通会計関係	うち一般行政関係	公営事業会計関係
309	283	248	26
一般行政職の平均給料月額	3,115 百円	ラスパイルズ指数 97.9	地域手当補正後ラス指数 97.9
全職員数の推移	平成28年4月1日	平成29年4月1日	平成30年4月1日
	295	298	303

④機構図(令和2年4月1日現在)



<概要>

①沿革

昭和30年4月1日 合併
 阿見町 朝日村
 君原村 舟島村(大字舟子を除く)

②地勢・風土等

阿見町は茨城県の南部に位置し、日本第2位の面積を誇る霞ヶ浦の南岸に面している。
 首都東京へは南に約60km、県都水戸へは北に約40km、成田国際空港へは東南に約30kmの位置にあり、東京、水戸へはJR常磐線や常磐自動車道を利用して約1時間の距離にある。東西に11km、南北に9kmの広がりを持ち、平均海拔は21mとおおむね平坦な地形となっている。

③人口・世帯数

区分	国勢調査			常住人口 (令和2年4月1日)	
	平成17年	平成22年	平成27年		
人口	男	23,824	23,794	23,496	23,624
	女	24,170	24,146	24,039	24,052
	合計	47,994	47,940	47,535	47,676
世帯数	17,443	17,969	18,801	19,986	

④有権者数(令和2年3月2日現在)

有権者数	男	女	計	高齢人口割合
	19,731	19,850	39,581	27.8 %

<産業・経済>

①生産・所得(平成29年度)

市町村内総生産	2,954 億円	住民所得	1,574 億円
		人口1人当り住民所得	3,320 千円

②産業構造

区分	総生産額(平成29年度)	就業人口(平成27年国調)
第1次	2,357 0.8 %	883 3.9 %
第2次	195,325 66.1 %	6,114 27.2 %
第3次	96,088 32.5 %	15,474 68.9 %
総額・総数	295,432 -	23,297 -

③農業・工業・商業

農業 (平成27年2月1日)	農家数	うち専業農家戸数	農業就業人口
	865	159	780
製造業 (平成30年6月1日)	事業所数	従業者数	製造品出荷額等 (H29.1.1~12.31)
	79	6,571	353,128
卸・小売業 (平成28年6月1日)	事業所数	従業者数	年間販売額 (H27.1.1~12.31)
	332	2,814	58,751

④特産物

ヤーコン, スイカ, 阿見グリーンメロン, 蓮根, 草人形

<財政状況>

①決算収支

(千円・%)

区分	平成29年度決算	平成30年度決算	増減率
歳入	18,260,785	16,384,463	△ 10.3
歳出	17,310,974	15,380,575	△ 11.2
形式収支	949,811	1,003,888	-
実質収支	678,500	808,291	-
単年度収支	△ 50,960	129,791	-
実質単年度収支	△ 50,860	△ 91,069	-

②主な歳入・歳出(平成30年度)

(百万円・%)

区分	決算額	構成比	増減額	増減率
歳入	16,384	-	△ 1,877	△ 10.3
地方税	7,806	47.6	69	0.9
地方交付税	579	3.5	△ 112	△ 16.2
国庫支出金	1,734	10.6	△ 1,118	△ 39.2
地方債	1,331	8.1	△ 1,075	△ 44.7
うち臨財債	520	3.2	△ 59	△ 10.2
その他	4,934	30.2	359	7.8
うち繰入金	377	2.3	104	38.1
歳出	15,381	-	△ 1,930	△ 11.1
義務的経費	6,590	42.9	19	0.3
人件費	2,315	15.1	△ 31	△ 1.3
扶助費	2,904	18.9	78	2.8
公債費	1,371	8.9	△ 28	△ 2.0
投資的経費	2,261	14.7	△ 2,327	△ 50.7
普通建設事業費	2,261	14.7	△ 2,327	△ 50.7
うち補助	601	3.9	△ 1,936	△ 76.3
うち単独	1,656	10.8	△ 365	△ 18.1
その他の経費	6,530	42.4	378	6.1
うち繰出金	1,879	12.2	△ 60	△ 3.1

③主要指標(平成30年度)

・健全化判断基準

実質赤字比率	- % (13.42)
連結実質赤字比率	- % (18.42)
実質公債費比率	5.0 % (25.0) [6.8]
将来負担比率	- % (350.0) [37.1]

・普通会計に関する主な指標

財政力指数(令和元年度)	0.929	[0.706]
経常収支比率	92.3 %	[91.7]
標準財政規模(令和元年度)	9,562	百万円 [15,286]
地方債現在高(A)	14,892	百万円 [25,539]
債務負担行為支出予定額(B)	131	百万円 [5,524]
積立金現在高(C)	4,718	百万円 [7,235]
将来にわたる財政負担(D=A+B-C)	10,305	百万円 [23,829]

※1 ()は早期健全化基準、[]は県平均値

※2 県平均のうち実質公債費率及び将来負担比率は加重平均、それ以外は単純平均

④市町村税の状況(平成30年度)

(千円・%)

区分	調定額	収入額	徴収率 []は県平均値
市町村民税・個人 (構成比)	2,628,085 (32.6)	2,496,004 (32.0)	95.0 [96.5]
市町村民税・法人 (構成比)	754,357 (9.4)	752,116 (9.6)	99.7 [98.7]
固定資産税 (構成比)	3,690,236 (45.8)	3,598,638 (46.1)	97.5 [96.1]
市町村税合計 (国保除く)	8,056,706	7,805,607	96.9 [96.6]

<公共施設整備状況>(平成30年度) ※1は令和元年度

小学校 ※1	7 校	プール	1 か所
中学校 ※1	4 校	児童館	2 か所
幼稚園 ※1	3 園	老人福祉施設	20 か所
保育所 ※1	7 か所	病院・一般診療所	27 か所
認定こども園 ※1	3 園	道路改良率	34.8 %
図書館	1 か所	道路舗装率	62.1 %
公営住宅	320 戸	上水道等普及率	86.1 %
公民館等	5 か所	污水处理普及率	92.7 %
体育館	3 か所		

<主要施策等>

①主要施策実施状況

(百万円)

名称	期間	内容	概算事業費
ふるさと納税事業	R1 ~	ふるさと納税制度を活用し、自主財源の確保を図るとともに、町のPRと農業・商工業の振興を目指す	22(R2)
地域予算制度 [町民参加型予算]	R2 ~	町民が地域について考えた要望を町の予算に反映させる制度を創設し、町民の自治意識を育む	1(R2)
保育士等処遇改善助成金	H30 ~	民間保育所に勤務する保育士等に処遇改善のための助成を行う	21(R2)
荒川本郷地区まちづくり事業	H23 ~	都市計画道路を中心に地区計画によるまちづくりを構築、誘導する	22(R2)
人材育成奨学金支援事業	R2 ~	人材育成基金を創設し、地域の担い手の確保や国際的に活躍できる人材の育成を目指す	2(R2)

②今後の主要課題・特色ある行政等

