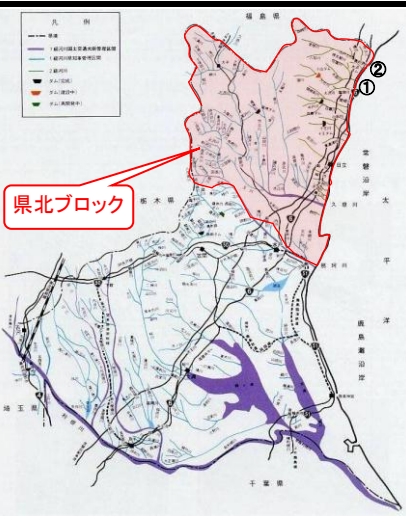


前々号から、県内を五ブロック（県北・県央・県南・県西・鹿行）に分けて一ブロックずつ代表的な地震による被災箇所を復旧完了状況を紹介します。

今号では、県北ブロックの主な被災箇所を紹介します。県北ブロックで被害が大きかった津波被害のうち、河川の津波被害の中から二箇所を紹介しましょう。それぞれ津波による被災のメカニズムと復旧計画も示します。

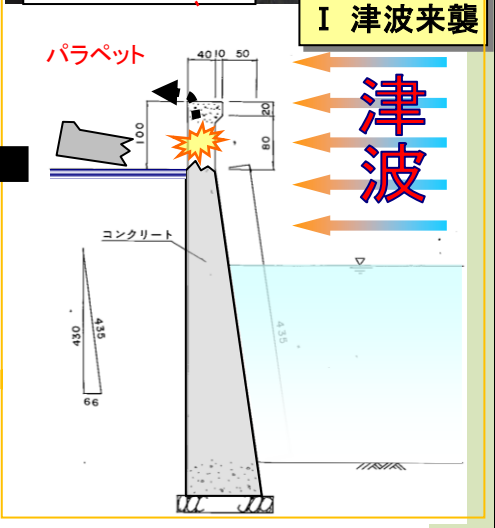
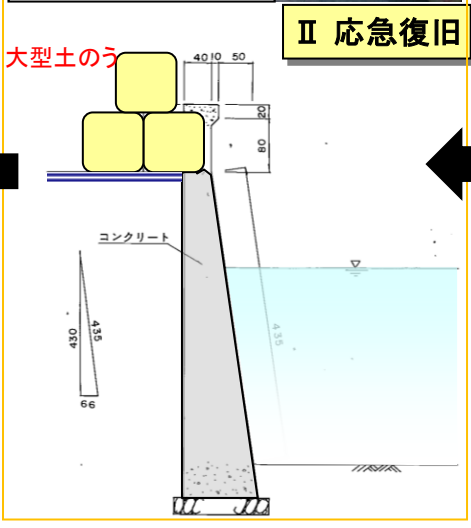
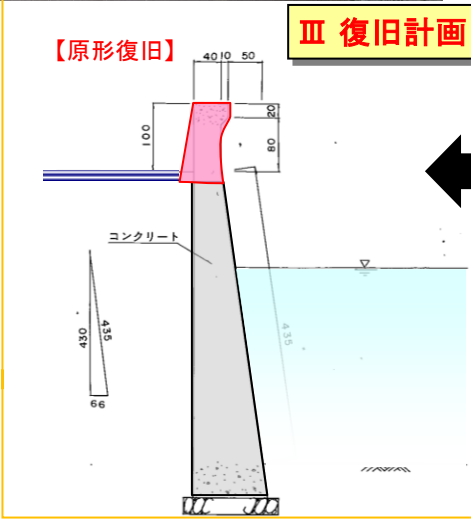
一つ目は、大北川の河口部で、津波により、コンクリート擁壁の上部が破壊されてしまったケース（①）です。二つ目は、里根川で、地震により石積みブロックに亀裂が生じ、遡上してきた津波の押し波と引き波により、石積みブロックが崩壊してしまったケース（②）です。両方の河川とも、応急的に大型土のうを設置し、その後それぞれ本復旧工事を行いました。



【復旧完了箇所①】
◎大北川堤防の復旧（北茨城市磯原町）



< 大北川(河口付近) 被災メカニズムと復旧計画 >





◎里根川堤防の復旧（北茨城市関南町／大津町）

位置図
(被災直後写真)



応急復旧状況写真



完成写真(本復旧完了)

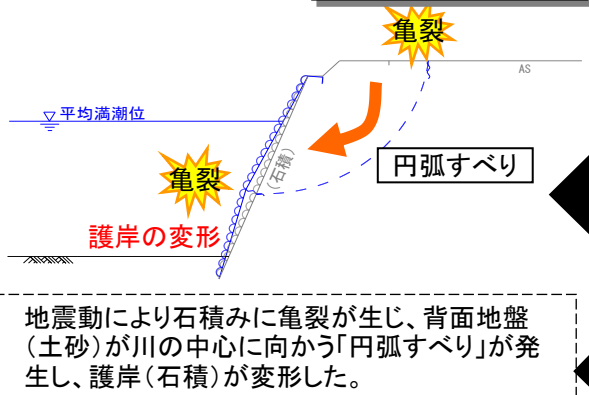


被災状況写真



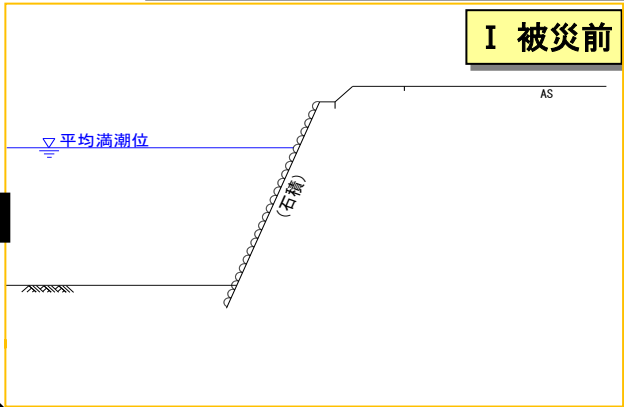
< 里根川 被災メカニズムと復旧計画 >

II 地震(震度6弱)

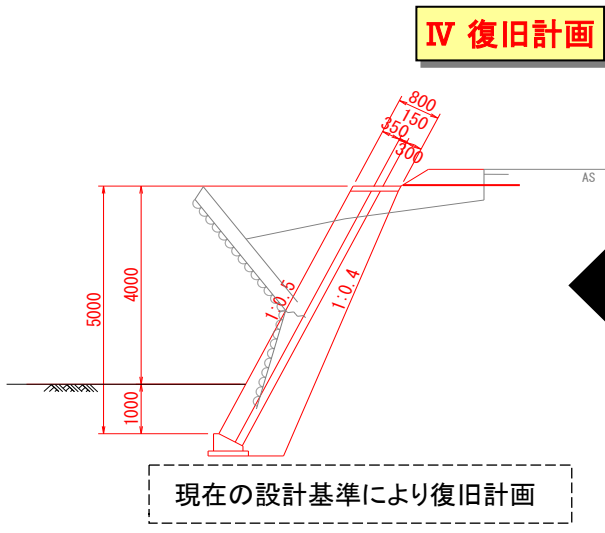


地震動により石積みに亀裂が生じ、背面地盤(土砂)が川の中心に向かう「円弧すべり」が発生し、護岸(石積)が変形した。

I 被災前

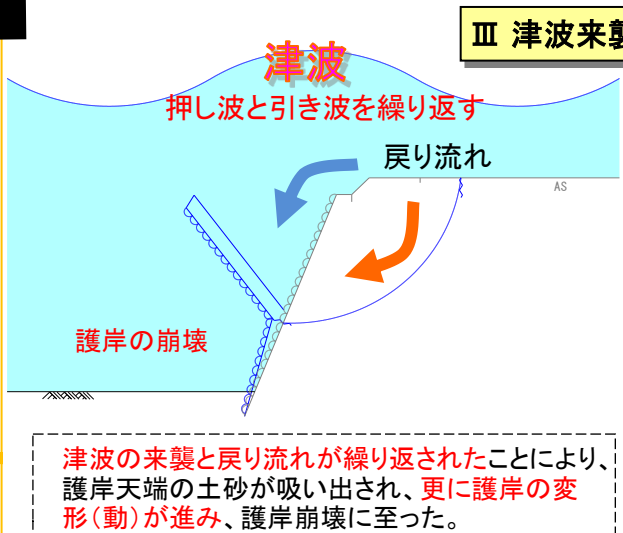


IV 復旧計画



現在の設計基準により復旧計画

III 津波来襲



津波の来襲と戻り流れが繰り返されたことにより、護岸天端の土砂が吸い出され、更に護岸の変形(動)が進み、護岸崩壊に至った。

【河川かわら版】

発行 茨城県土木部河川課
〒310-8555 水戸市笠原町978番6
TEL 029-301-4485
HPアドレス



茨城県

<http://www.pref.ibaraki.jp/bukyoku/doboku/01class/class06/>

