

令和 3 年 度
土木工事等建設資材単価表

令和 3 年度

(改定：令和 4 年 1 月 1 日)

茨城県土木部

土木工事等建設資材単価表について

1 はじめに

この「土木工事等建設資材単価表」（以下「資材単価表」という。）は、茨城県土木部が発注する土木工事及び建築工事の積算に用いる建設資材単価（以下「資材単価」という。）のうち、茨城県土木部が独自の調査に基づき設定した資材単価の一覧表です。

2 内 容

（一財）建設物価調査会及び（一財）経済調査会（以下「物価調査機関」という。）から市販されている「月刊建設物価・Web 建設物価」及び「月刊積算資料」（以下「物価資料」という。）に掲載されていない資材を主として、市場取引価格の実態調査（以下「市況調査」という。）を実施し、その結果を基に設定した資材単価を掲載しています。

なお、前記の資材単価以外で物価資料に資材単価が掲載されている資材については、その掲載されている単価（2つの物価資料に掲載されている場合は平均値）を用いているため、資材単価表にはこれらの単価は掲載していません。

3 その他

本資材単価表に掲載している資材単価は、令和3年度に茨城県土木部が発注する土木工事及び建築工事の積算に適用している資材単価です。

なお、この資材単価については、市場価格の変動により年度途中で変更することがあります。

目 次

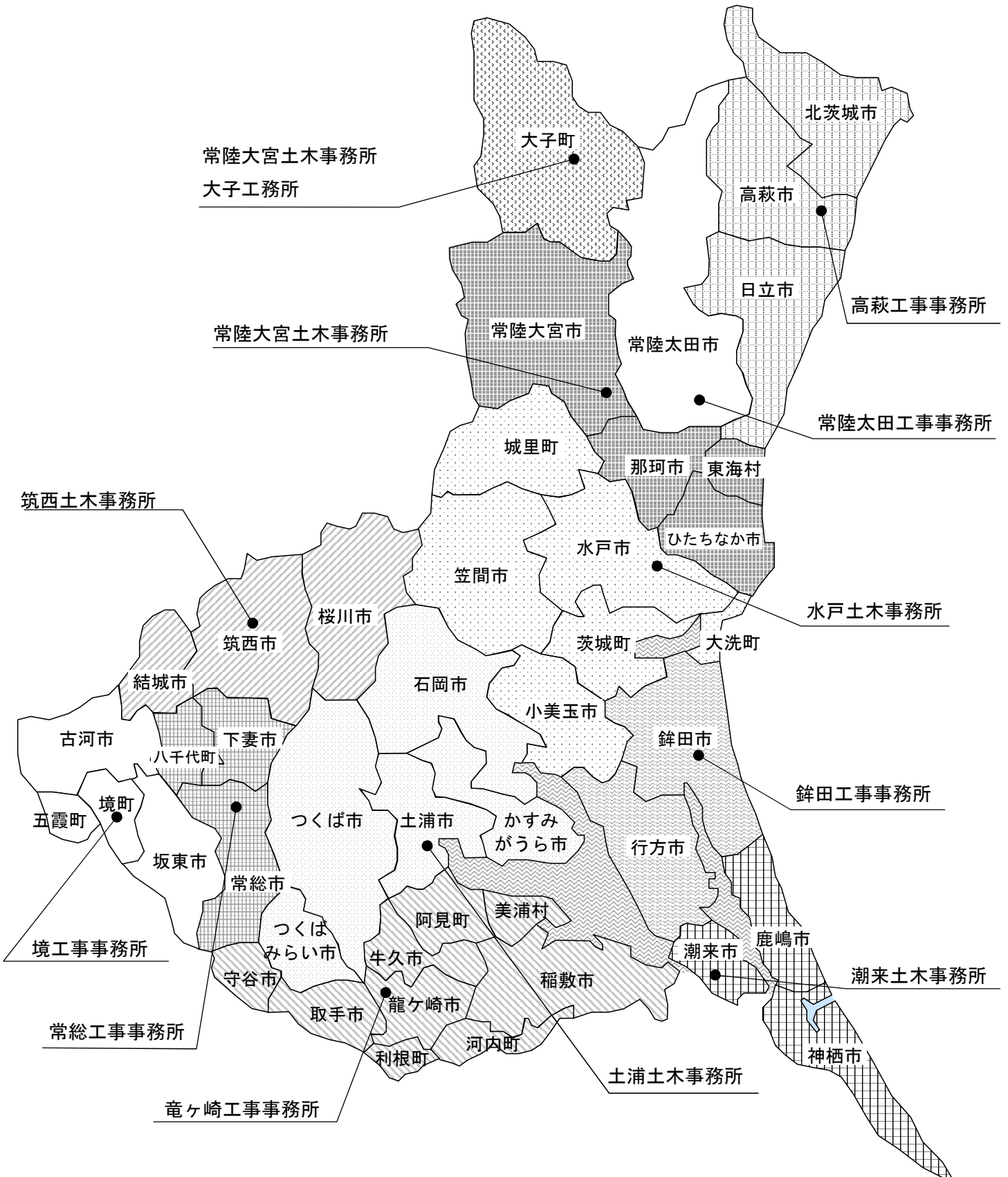
種 別	頁
生コンクリート	1
アスファルト混合物	15
砕 石 類	19
砂・砂利・土砂類	21
スラ グ 類.....	23
水 中 コ ン ク リ ー ト.....	24
捨 石.....	25
コンクリートブロック	26
道路用コンクリート製品.....	27
グレーチング・集水枳ふた	36
転落・横断防止柵（景観色）	39
防止柵設置工（景観色）	40
そ の 他 資 材	41
建設副産物処理料金	44

< 土木工事等建設資材単価表の閲覧の注意事項 >

- ① 資材単価表の貸し出しは行いません。
- ② 資材単価表の具体的な内容に関する電話等による問い合わせには応じません。

土木事務所管轄図

令和4年1月1日現在



生コンクリート単価地区

★令和3年度の生コンクリートの単価地区は、下表のとおりとする。

事務所名	生コン単価地区	コード略称	施工地区
水戸土木事務所	水戸土木	水戸	水戸市、笠間市、小美玉市、茨城町、大洗町、城里町
常陸大宮土木事務所	大宮土木	大宮	ひたちなか市、常陸大宮市、那珂市、東海村
常陸太田工事事務所	常陸太田工	太田	常陸太田市
大子工務所	大子工	大子	大子町
高萩工事事務所	高萩工	高萩	日立市、高萩市、北茨城市
鉾田工事事務所	鉾田工	鉾田	行方市、鉾田市
潮来土木事務所	潮来土木	潮来	鹿嶋市、潮来市、神栖市
竜ヶ崎工事事務所	竜ヶ崎工	竜ヶ崎	牛久市、龍ヶ崎市、取手市、守谷市、稲敷市、美浦村、阿見町、河内町、利根町
土浦土木事務所	土浦土木	土浦	土浦市、石岡市、つくば市、かすみがうら市、つくばみらい市
筑西土木事務所	筑西土木	筑西	結城市、筑西市、桜川市
常総工事事務所	常総工	常総	下妻市、常総市、八千代町
境工事事務所	境工	境	古河市、坂東市、五霞町、境町

【水戸土木】生コンクリート（公表）

単位（円/m³）

水戸													
		2021/4/1	2021/7/1	2021/10/1	2022/1/1	2021/4/1	2021/7/1	2021/10/1	2022/1/1	2021/4/1	2021/7/1	2021/10/1	2022/1/1
水セメント比指定あり													
		W/C=60%以下(無筋)				W/C=55%以下(鉄筋)				W/C=50%以下(鉄筋)			
普通	18-8-25(20)	14,300	14,300	14,300	14,300	14,700	14,700	14,700	14,700	15,100	15,100	15,100	15,100
	18-8-40												
	18-15-25(20)	14,300	14,300	14,300	14,300	14,700	14,700	14,700	14,700	15,100	15,100	15,100	15,100
	18-15-40												
	18-18-25(20)												
	18-18-40												
	21-8-25(20)	14,300	14,300	14,300	14,300	14,700	14,700	14,700	14,700	15,100	15,100	15,100	15,100
	21-8-40												
	21-12-25(20)												
	21-12-40												
	21-15-25(20)	14,300	14,300	14,300	14,300	14,700	14,700	14,700	14,700	15,100	15,100	15,100	15,100
	21-15-40												
	21-18-25(20)												
	21-18-40												
	24-8-25(20)	14,300	14,300	14,300	14,300	14,700	14,700	14,700	14,700	15,100	15,100	15,100	15,100
24-8-40													
24-12-25(20)													
24-12-40													
24-15-25(20)	14,300	14,300	14,300	14,300	14,700	14,700	14,700	14,700	15,100	15,100	15,100	15,100	
24-15-40													
24-18-25(20)													
24-18-40													
27-15-25(20)	14,700	14,700	14,700	14,700	14,700	14,700	14,700	14,700	15,100	15,100	15,100	15,100	
27-15-40													
30-8-25(20)	15,100	15,100	15,100	15,100	15,100	15,100	15,100	15,100	15,100	15,100	15,100	15,100	
30-8-40													
30-15-25(20)	15,100	15,100	15,100	15,100	15,100	15,100	15,100	15,100	15,100	15,100	15,100	15,100	
高炉	18-8-25(20)	13,900	13,900	13,900	13,900	14,300	14,300	14,300	14,300	14,700	14,700	14,700	14,700
	18-8-40												
	18-12-40												
	21-5-40												
	21-8-25(20)												
	21-8-40												
	21-12-25(20)												
	21-12-40												
	21-15-25(20)	13,900	13,900	13,900	13,900	14,300	14,300	14,300	14,300	14,700	14,700	14,700	14,700
	21-18-25(20)												
	24-8-25(20)	14,300	14,300	14,300	14,300	14,300	14,300	14,300	14,300	14,700	14,700	14,700	14,700
	24-8-40												
	24-12-25(20)												
	24-15-25(20)	14,300	14,300	14,300	14,300	14,300	14,300	14,300	14,300	14,700	14,700	14,700	14,700
	24-18-25(20)												
27-8-25(20)	14,700	14,700	14,700	14,700	14,700	14,700	14,700	14,700	14,700	14,700	14,700	14,700	
27-8-40													
27-12-25(20)													
27-15-25(20)	14,700	14,700	14,700	14,700	14,700	14,700	14,700	14,700	14,700	14,700	14,700	14,700	
27-18-25(20)													
30-15-25(20)	15,100	15,100	15,100	15,100	15,100	15,100	15,100	15,100	15,100	15,100	15,100	15,100	
早強	21-8-25(20)	15,100	15,100	15,100	15,100	15,800	15,800	15,800	15,800	16,600	16,600	16,600	16,600
	24-8-25(20)	15,800	15,800	15,800	15,800								
	30-8-25(20)	16,600	16,600	16,600	16,600	16,600	16,600	16,600	16,600				
	36-8-25(20)	17,900	17,900	17,900	17,900	17,900	17,900	17,900	17,900	17,900	17,900	17,900	17,900
	40-8-25(20)	18,400	18,400	18,400	18,400	18,400	18,400	18,400	18,400	18,400	18,400	18,400	18,400
水セメント比指定なし													
高炉	18-8-25(20)	13,600	13,600	13,600	13,600								
	18-8-40												
	21-8-25(20)	13,900	13,900	13,900	13,900								
高炉 曲げ	21-8-40												
	曲4.5-2.5-40	16,100	16,100	16,100	16,100								
	曲4.5-6.5-40	16,600	16,600	16,600	16,600								
小型車割増													
小型車割増(注4)		単位:m3	2,000										

(注1) 本表は、粗骨材として碎石を使用した場合の対応強度を示す。

(注2) 25(20)は25mm砂利か20mm碎石のいずれかを使用した生コンを示す。

(注3) 曲げ4.5-2.5-4.0は工場渡し価格とする。

(注4) 小型車割増額は4t車を基準とし、原則として発注者が打設現場までの道路事情などの理由で小型車を指定した場合の加算額である。

(注5) W/Cを指定している生コンクリートはそれを満足するJIS規格の単価を掲載している。

【大宮土木】生コンクリート（公表）

単位（円/m³）

大宮													
		2021/4/1	2021/7/1	2021/10/1	2022/1/1	2021/4/1	2021/7/1	2021/10/1	2022/1/1	2021/4/1	2021/7/1	2021/10/1	2022/1/1
水セメント比指定あり													
		W/C=60%以下(無筋)				W/C=55%以下(鉄筋)				W/C=50%以下(鉄筋)			
普通	18-8-25(20)	14,300	14,300	14,300	14,300	14,700	14,700	14,700	14,700	15,100	15,100	15,100	15,100
	18-8-40												
	18-15-25(20)	14,300	14,300	14,300	14,300	14,700	14,700	14,700	14,700	15,100	15,100	15,100	15,100
	18-15-40												
	18-18-25(20)												
	18-18-40												
	21-8-25(20)	14,300	14,300	14,300	14,300	14,700	14,700	14,700	14,700	15,100	15,100	15,100	15,100
	21-8-40												
	21-12-25(20)												
	21-12-40												
	21-15-25(20)	14,300	14,300	14,300	14,300	14,700	14,700	14,700	14,700	15,100	15,100	15,100	15,100
	21-15-40												
	21-18-25(20)												
	21-18-40												
24-8-25(20)	14,300	14,300	14,300	14,300	14,700	14,700	14,700	14,700	15,100	15,100	15,100	15,100	
24-8-40													
24-12-25(20)													
24-12-40													
24-15-25(20)	14,300	14,300	14,300	14,300	14,700	14,700	14,700	14,700	15,100	15,100	15,100	15,100	
24-15-40													
24-18-25(20)													
24-18-40													
27-15-25(20)	14,700	14,700	14,700	14,700	14,700	14,700	14,700	14,700	15,100	15,100	15,100	15,100	
27-15-40													
30-8-25(20)	15,100	15,100	15,100	15,100	15,100	15,100	15,100	15,100	15,100	15,100	15,100	15,100	
30-8-40													
30-15-25(20)	15,100	15,100	15,100	15,100	15,100	15,100	15,100	15,100	15,100	15,100	15,100	15,100	
高炉	18-8-25(20)	13,900	13,900	13,900	13,900	14,300	14,300	14,300	14,300	14,700	14,700	14,700	14,700
	18-8-40												
	18-12-40												
	21-5-40												
	21-8-25(20)												
	21-8-40												
	21-12-25(20)												
	21-12-40												
	21-15-25(20)	13,900	13,900	13,900	13,900	14,300	14,300	14,300	14,300	14,700	14,700	14,700	14,700
	21-18-25(20)												
	24-8-25(20)	14,300	14,300	14,300	14,300	14,300	14,300	14,300	14,300	14,700	14,700	14,700	14,700
	24-8-40												
	24-12-25(20)												
	24-15-25(20)	14,300	14,300	14,300	14,300	14,300	14,300	14,300	14,300	14,700	14,700	14,700	14,700
24-18-25(20)													
27-8-25(20)	14,700	14,700	14,700	14,700	14,700	14,700	14,700	14,700	14,700	14,700	14,700	14,700	
27-8-40													
27-12-25(20)													
27-15-25(20)	14,700	14,700	14,700	14,700	14,700	14,700	14,700	14,700	14,700	14,700	14,700	14,700	
27-18-25(20)													
30-15-25(20)	15,100	15,100	15,100	15,100	15,100	15,100	15,100	15,100	15,100	15,100	15,100	15,100	
早強	21-8-25(20)	15,100	15,100	15,100	15,100	15,800	15,800	15,800	15,800	16,600	16,600	16,600	16,600
	24-8-25(20)	15,800	15,800	15,800	15,800								
	30-8-25(20)	16,600	16,600	16,600	16,600	16,600	16,600	16,600	16,600				
	36-8-25(20)	17,900	17,900	17,900	17,900	17,900	17,900	17,900	17,900	17,900	17,900	17,900	17,900
	40-8-25(20)	18,400	18,400	18,400	18,400	18,400	18,400	18,400	18,400	18,400	18,400	18,400	18,400
水セメント比指定なし													
高炉	18-8-25(20)	13,600	13,600	13,600	13,600								
	18-8-40												
高炉 曲げ	21-8-25(20)	13,900	13,900	13,900	13,900								
	21-8-40												
高炉 曲げ	曲げ4.5-2.5-40	16,100	16,100	16,100	16,100								
	曲げ4.5-6.5-40	16,600	16,600	16,600	16,600								
小型車割増													
小型車割増(注4)	単位:m3	2,000											

(注1) 本表は、粗骨材として砕石を使用した場合の対応強度を示す。

(注2) 25(20)は25mm砂利か20mm砕石のいずれかを使用した生コンを示す。

(注3) 曲げ4.5-2.5-4.0は工場渡し価格とする。

(注4) 小型車割増額は4t車を基準とし、原則として発注者が打設現場までの道路事情などの理由で小型車を指定した場合の加算額である。

(注5) W/Cを指定している生コンクリートはそれを満足するJIS規格の単価を掲載している。

【大子工務】生コンクリート（公表）

単位（円/m³）

		大子							
		2021/4/1	2021/7/1	2021/10/1	2022/1/1	2021/4/1	2021/7/1	2021/10/1	2022/1/1
水セメント比指定あり									
		W/C=60%以下(無筋)				W/C=55%以下(鉄筋)			
普通	18-8-25(20)	16,200	16,200	16,200	16,200	16,600	16,600	16,600	16,600
	18-8-40								
	18-15-25(20)	16,200	16,200	16,200	16,200	16,600	16,600	16,600	16,600
	18-15-40								
	18-18-25(20)								
	18-18-40								
	21-8-25(20)	16,200	16,200	16,200	16,200	16,600	16,600	16,600	16,600
	21-8-40								
	21-12-25(20)								
	21-12-40								
	21-15-25(20)	16,200	16,200	16,200	16,200	16,600	16,600	16,600	16,600
	21-15-40								
	21-18-25(20)								
	21-18-40								
	24-8-25(20)	16,200	16,200	16,200	16,200	16,600	16,600	16,600	16,600
24-8-40									
24-12-25(20)									
24-12-40									
24-15-25(20)	16,200	16,200	16,200	16,200	16,600	16,600	16,600	16,600	
24-15-40									
24-18-25(20)									
24-18-40									
27-15-25(20)	16,600	16,600	16,600	16,600	16,600	16,600	16,600	16,600	
27-15-40									
30-8-25(20)	17,000	17,000	17,000	17,000	16,900	16,900	16,900	16,900	
30-8-40									
30-15-25(20)	17,000	17,000	17,000	17,000	17,000	17,000	17,000	17,000	
高炉	18-8-25(20)	15,800	15,800	15,800	15,800	16,200	16,200	16,200	16,200
	18-8-40								
	18-12-40								
	21-5-40								
	21-8-25(20)								
	21-8-40								
	21-12-25(20)								
	21-12-40								
	21-15-25(20)	15,800	15,800	15,800	15,800	16,200	16,200	16,200	16,200
	21-18-25(20)								
	24-8-25(20)	16,200	16,200	16,200	16,200	16,200	16,200	16,200	16,200
	24-8-40								
	24-12-25(20)								
	24-15-25(20)	16,200	16,200	16,200	16,200	16,200	16,200	16,200	16,200
	24-18-25(20)								
30-15-25(20)	17,000	17,000	17,000	17,000	17,000	17,000	17,000	17,000	
早強	21-8-25(20)	17,000	17,000	17,000	17,000	17,700	17,700	17,700	17,700
	24-8-25(20)	17,700	17,700	17,700	17,700				
	30-8-25(20)	18,500	18,500	18,500	18,500	18,500	18,500	18,500	18,500
	36-8-25(20)	19,800	19,800	19,800	19,800	19,800	19,800	19,800	19,800
	40-8-25(20)	20,300	20,300	20,300	20,300	20,300	20,300	20,300	20,300
水セメント比指定なし									
高炉	18-8-25(20)	15,500	15,500	15,500	15,500				
	18-8-40								
	21-8-25(20)	15,700	15,700	15,700	15,700				
	21-8-40								
高炉 曲げ	曲4.5-2.5-40	18,000	18,000	18,000	18,000				
	曲4.5-6.5-40	18,500	18,500	18,500	18,500				
小型車割増									
小型車割増(注4)	単位:m3	2,000							

(注1) 本表は、粗骨材として砕石を使用した場合の対応強度を示す。

(注2) 25(20)は25mm砂利か20mm砕石のいずれかを使用した生コンを示す。

(注3) 曲げ4.5-2.5-4.0は工場渡し価格とする。

(注4) 小型車割増額は4t車を基準とし、原則として発注者が打設現場までの道路事情などの理由で小型車を指定した場合の加算額である。

(注5) W/Cを指定している生コンクリートはそれを満足するJIS規格の単価を掲載している。

【常陸太田工事】生コンクリート（公表）

単位（円/m3）

太田									
		2021/4/1	2021/7/1	2021/10/1	2022/1/1	2021/4/1	2021/7/1	2021/10/1	2022/1/1
水セメント比指定あり									
		W/C=60%以下(無筋)				W/C=55%以下(鉄筋)			
普通	18-8-25(20)	14,300	14,300	14,300	14,300	14,700	14,700	14,700	14,700
	18-8-40								
	18-15-25(20)	14,300	14,300	14,300	14,300	14,700	14,700	14,700	14,700
	18-15-40								
	18-18-25(20)								
	18-18-40								
	21-8-25(20)	14,300	14,300	14,300	14,300	14,700	14,700	14,700	14,700
	21-8-40								
	21-12-25(20)								
	21-12-40								
	21-15-25(20)	14,300	14,300	14,300	14,300	14,700	14,700	14,700	14,700
	21-15-40								
	21-18-25(20)								
	21-18-40								
	24-8-25(20)	14,300	14,300	14,300	14,300	14,700	14,700	14,700	14,700
	24-8-40								
	24-12-25(20)								
	24-12-40								
24-15-25(20)	14,300	14,300	14,300	14,300	14,700	14,700	14,700	14,700	
24-15-40									
24-18-25(20)									
24-18-40									
27-15-25(20)	14,700	14,700	14,700	14,700	14,700	14,700	14,700	14,700	
27-15-40									
30-8-25(20)	15,100	15,100	15,100	15,100	15,100	15,100	15,100	15,100	
30-8-40									
30-15-25(20)	15,100	15,100	15,100	15,100	15,100	15,100	15,100	15,100	
高炉	18-8-25(20)	13,900	13,900	13,900	13,900	14,300	14,300	14,300	14,300
	18-8-40								
	18-12-40								
	21-5-40								
	21-8-25(20)								
	21-8-40								
	21-12-25(20)								
	21-12-40								
	21-15-25(20)	13,900	13,900	13,900	13,900	14,300	14,300	14,300	14,300
	21-18-25(20)								
	24-8-25(20)	14,300	14,300	14,300	14,300	14,300	14,300	14,300	14,300
	24-8-40								
24-12-25(20)									
24-15-25(20)	14,300	14,300	14,300	14,300	14,300	14,300	14,300	14,300	
24-18-25(20)									
30-15-25(20)	15,100	15,100	15,100	15,100	15,100	15,100	15,100	15,100	
早強	21-8-25(20)	15,100	15,100	15,100	15,100	15,800	15,800	15,800	15,800
	24-8-25(20)	15,800	15,800	15,800	15,800				
	30-8-25(20)	16,600	16,600	16,600	16,600	16,600	16,600	16,600	16,600
	36-8-25(20)	17,900	17,900	17,900	17,900	17,900	17,900	17,900	17,900
	40-8-25(20)	18,400	18,400	18,400	18,400	18,400	18,400	18,400	18,400
水セメント比指定なし									
高炉	18-8-25(20)	13,600	13,600	13,600	13,600				
	18-8-40								
	21-8-25(20)	13,900	13,900	13,900	13,900				
	21-8-40								
高炉 曲げ	曲4.5-2.5-4.0	16,100	16,100	16,100	16,100				
	曲4.5-6.5-4.0	16,600	16,600	16,600	16,600				
小型車割増									
小型車割増(注4)	単位:m3	2,000							

(注1) 本表は、粗骨材として砕石を使用した場合の対応強度を示す。

(注2) 25(20)は25mm砂利か20mm砕石のいずれかを使用した生コンを示す。

(注3) 曲げ4.5-2.5-4.0は工場渡しの価格とする。

(注4) 小型車割増額は4t車を基準とし、原則として発注者が打設現場までの道路事情などの理由で小型車を指定した場合の加算額である。

(注5) W/Cを指定している生コンクリートはそれを満足するJIS規格の単価を掲載している。

【銚田工事】生コンクリート（公表）

単位（円/m3）

銚田									
		2021/4/1	2021/7/1	2021/10/1	2022/1/1	2021/4/1	2021/7/1	2021/10/1	2022/1/1
水セメント比指定あり									
		W/C=60%以下(無筋)				W/C=55%以下(鉄筋)			
普通	18-8-25(20)	14,300	14,300	14,300	14,300	14,700	14,700	14,700	14,700
	18-8-40								
	18-15-25(20)	14,300	14,300	14,300	14,300	14,700	14,700	14,700	14,700
	18-15-40								
	18-18-25(20)								
	18-18-40								
	21-8-25(20)	14,300	14,300	14,300	14,300	14,700	14,700	14,700	14,700
	21-8-40								
	21-12-25(20)								
	21-12-40								
	21-15-25(20)	14,300	14,300	14,300	14,300	14,700	14,700	14,700	14,700
	21-15-40								
	21-18-25(20)								
	21-18-40								
	24-8-25(20)	14,300	14,300	14,300	14,300	14,700	14,700	14,700	14,700
24-8-40									
24-12-25(20)									
24-12-40									
24-15-25(20)	14,300	14,300	14,300	14,300	14,700	14,700	14,700	14,700	
24-15-40									
24-18-25(20)									
24-18-40									
27-15-25(20)	14,700	14,700	14,700	14,700	14,700	14,700	14,700	14,700	
27-15-40									
30-8-25(20)	15,100	15,100	15,100	15,100	15,100	15,100	15,100	15,100	
30-8-40									
30-15-25(20)	15,100	15,100	15,100	15,100	15,100	15,100	15,100	15,100	
高炉	18-8-25(20)	13,900	13,900	13,900	13,900	14,300	14,300	14,300	14,300
	18-8-40								
	18-12-40								
	21-5-40								
	21-8-25(20)								
	21-8-40								
	21-12-25(20)								
	21-12-40								
	21-15-25(20)	13,900	13,900	13,900	13,900	14,300	14,300	14,300	14,300
	21-18-25(20)								
	24-8-25(20)	14,300	14,300	14,300	14,300	14,300	14,300	14,300	14,300
	24-8-40								
	24-12-25(20)								
	24-15-25(20)	14,300	14,300	14,300	14,300	14,300	14,300	14,300	14,300
	24-18-25(20)								
30-15-25(20)	15,100	15,100	15,100	15,100	15,100	15,100	15,100	15,100	
早強	21-8-25(20)	15,100	15,100	15,100	15,100	15,800	15,800	15,800	15,800
	24-8-25(20)	15,800	15,800	15,800	15,800				
	30-8-25(20)	16,600	16,600	16,600	16,600	16,600	16,600	16,600	16,600
	36-8-25(20)	17,900	17,900	17,900	17,900	17,900	17,900	17,900	17,900
	40-8-25(20)	18,400	18,400	18,400	18,400	18,400	18,400	18,400	18,400
水セメント比指定なし									
高炉	18-8-25(20)	13,600	13,600	13,600	13,600				
	18-8-40								
	21-8-25(20)	13,900	13,900	13,900	13,900				
	21-8-40								
高炉 曲げ	曲げ4.5-2.5-40	16,100	16,100	16,100	16,100				
	曲げ4.5-6.5-40	16,600	16,600	16,600	16,600				
小型車割増									
小型車割増(注4)	単位:m3	2,000							

- (注1) 本表は、粗骨材として砕石を使用した場合の対応強度を示す。
- (注2) 25(20)は25mm砂利か20mm砕石のいずれかを使用した生コンを示す。
- (注3) 曲げ4.5-2.5-4.0は工場渡し価格とする。
- (注4) 小型車割増額は4t車を基準とし、原則として発注者が打設現場までの道路事情などの理由で小型車を指定した場合の加算額である。
- (注5) 銚田の単価は、砕石を粗骨材に使用した場合の単価である。なお、高炉スラグ砕石を粗骨材として使用する場合は、設計図書に「高炉スラグ骨材を粗骨材に使用したレディミクストンクリートを使用すること」と明示し、本単価表に記載した単価から100円/m3引きして使用するものとする。
- (注6) W/Cを指定している生コンクリートはそれを満足するJIS規格の単価を掲載している。

【高萩工事】生コンクリート（公表）

単位（円/m³）

高萩													
		2021/4/1	2021/7/1	2021/10/1	2022/1/1	2021/4/1	2021/7/1	2021/10/1	2022/1/1	2021/4/1	2021/7/1	2021/10/1	2022/1/1
水セメント比指定あり													
		W/C=60%以下(無筋)				W/C=55%以下(鉄筋)				W/C=50%以下(鉄筋)			
普通	18-8-25(20)	14,300	14,300	14,300	14,300	14,700	14,700	14,700	14,700	15,100	15,100	15,100	15,100
	18-8-40												
	18-15-25(20)	14,300	14,300	14,300	14,300	14,700	14,700	14,700	14,700	15,100	15,100	15,100	15,100
	18-15-40												
	18-18-25(20)												
	18-18-40												
	21-8-25(20)	14,300	14,300	14,300	14,300	14,700	14,700	14,700	14,700	15,100	15,100	15,100	15,100
	21-8-40												
	21-12-25(20)												
	21-12-40												
	21-15-25(20)	14,300	14,300	14,300	14,300	14,700	14,700	14,700	14,700	15,100	15,100	15,100	15,100
	21-15-40												
	21-18-25(20)												
	21-18-40												
	24-8-25(20)	14,300	14,300	14,300	14,300	14,700	14,700	14,700	14,700	15,100	15,100	15,100	15,100
24-8-40													
24-12-25(20)													
24-12-40													
24-15-25(20)	14,300	14,300	14,300	14,300	14,700	14,700	14,700	14,700	15,100	15,100	15,100	15,100	
24-15-40													
24-18-25(20)													
24-18-40													
27-15-25(20)	14,700	14,700	14,700	14,700	14,700	14,700	14,700	14,700	15,100	15,100	15,100	15,100	
27-15-40													
30-8-25(20)	15,100	15,100	15,100	15,100	15,100	15,100	15,100	15,100	15,100	15,100	15,100	15,100	
30-8-40													
30-15-25(20)	15,100	15,100	15,100	15,100	15,100	15,100	15,100	15,100	15,100	15,100	15,100	15,100	
高炉	18-8-25(20)	13,900	13,900	13,900	13,900	14,300	14,300	14,300	14,300	14,700	14,700	14,700	14,700
	18-8-40												
	18-12-40												
	21-5-40												
	21-8-25(20)												
	21-8-40												
	21-12-25(20)												
	21-12-40												
	21-15-25(20)	13,900	13,900	13,900	13,900	14,300	14,300	14,300	14,300	14,700	14,700	14,700	14,700
	21-18-25(20)												
	24-8-25(20)	14,300	14,300	14,300	14,300	14,300	14,300	14,300	14,300	14,700	14,700	14,700	14,700
	24-8-40												
	24-12-25(20)												
	24-15-25(20)	14,300	14,300	14,300	14,300	14,300	14,300	14,300	14,300	14,700	14,700	14,700	14,700
	24-18-25(20)												
27-8-25(20)	14,700	14,700	14,700	14,700	14,700	14,700	14,700	14,700	14,700	14,700	14,700	14,700	
27-8-40													
27-12-25(20)													
27-15-25(20)	14,700	14,700	14,700	14,700	14,700	14,700	14,700	14,700	14,700	14,700	14,700	14,700	
27-18-25(20)													
30-15-25(20)	15,100	15,100	15,100	15,100	15,100	15,100	15,100	15,100	15,100	15,100	15,100	15,100	
早強	21-8-25(20)	15,100	15,100	15,100	15,100	15,800	15,800	15,800	15,800	16,600	16,600	16,600	16,600
	24-8-25(20)	15,800	15,800	15,800	15,800								
	30-8-25(20)	16,600	16,600	16,600	16,600	16,600	16,600	16,600	16,600				
	36-8-25(20)	17,900	17,900	17,900	17,900	17,900	17,900	17,900	17,900	17,900	17,900	17,900	17,900
	40-8-25(20)	18,400	18,400	18,400	18,400	18,400	18,400	18,400	18,400	18,400	18,400	18,400	18,400
水セメント比指定なし													
高炉	18-8-25(20)	13,600	13,600	13,600	13,600								
	18-8-40												
	21-8-25(20)	13,900	13,900	13,900	13,900								
21-8-40													
高炉 曲げ	曲げ4.5-2.5-40	16,100	16,100	16,100	16,100								
	曲げ4.5-6.5-40	16,600	16,600	16,600	16,600								
小型車割増													
小型車割増(注4)		単位:m3	2,000										

(注1) 本表は、粗骨材として砕石を使用した場合の対応強度を示す。

(注2) 25(20)は25mm砂利か20mm砕石のいずれかを使用した生コンを示す。

(注3) 曲げ4.5-2.5-4.0は工場渡し価格とする。

(注4) 小型車割増額は4t車を基準とし、原則として発注者が打設現場までの道路事情などの理由で小型車を指定した場合の加算額である。

(注5) W/Cを指定している生コンクリートはそれを満足するJIS規格の単価を掲載している。

【竜ヶ崎工事】生コンクリート（公表）

単位（円/m3）

竜ヶ崎									
		2021/4/1	2021/7/1	2021/10/1	2022/1/1	2021/4/1	2021/7/1	2021/10/1	2022/1/1
水セメント比指定あり									
		W/C=60%以下(無筋)				W/C=55%以下(鉄筋)			
普通	18-8-25(20)	12,700	13,200	13,700	13,700	13,100	13,600	14,100	14,100
	18-8-40								
	18-15-25(20)	12,800	13,300	13,800	13,800	13,200	13,700	14,200	14,200
	18-15-40								
	18-18-25(20)								
	18-18-40								
	21-8-25(20)	12,700	13,200	13,700	13,700	13,100	13,600	14,100	14,100
	21-8-40								
	21-12-25(20)								
	21-12-40								
	21-15-25(20)	12,800	13,300	13,800	13,800	13,200	13,700	14,200	14,200
	21-15-40								
	21-18-25(20)								
	21-18-40								
	24-8-25(20)	12,700	13,200	13,700	13,700	13,100	13,600	14,100	14,100
24-8-40									
24-12-25(20)									
24-12-40									
24-15-25(20)	12,800	13,300	13,800	13,800	13,200	13,700	14,200	14,200	
24-15-40									
24-18-25(20)									
24-18-40									
27-15-25(20)	13,200	13,700	14,200	14,200	13,200	13,700	14,200	14,200	
27-15-40									
30-8-25(20)	13,500	14,000	14,500	14,500	13,500	14,000	14,500	14,500	
30-8-40									
30-15-25(20)	13,600	14,100	14,600	14,600	13,600	14,100	14,600	14,600	
高炉	18-8-25(20)	12,700	13,200	13,700	13,700	13,100	13,600	14,100	14,100
	18-8-40								
	18-12-40								
	21-5-40								
	21-8-25(20)								
	21-8-40								
	21-12-25(20)								
	21-12-40								
	21-15-25(20)	12,800	13,300	13,800	13,800	13,200	13,700	14,200	14,200
	21-18-25(20)								
	24-8-25(20)	12,700	13,200	13,700	13,700	13,100	13,600	14,100	14,100
	24-8-40								
	24-12-25(20)								
	24-15-25(20)	12,800	13,300	13,800	13,800	13,200	13,700	14,200	14,200
	24-18-25(20)								
30-15-25(20)	13,600	14,100	14,600	14,600	13,600	14,100	14,600	14,600	
早強	21-8-25(20)	14,200	14,700	15,200	15,200	14,600	15,100	15,600	15,600
	24-8-25(20)	14,200	14,700	15,200	15,200				
	30-8-25(20)	15,000	15,500	16,000	16,000	15,000	15,500	16,000	16,000
	36-8-25(20)	17,000	17,500	18,000	18,000	17,000	17,500	18,000	18,000
	40-8-25(20)	17,900	18,400	18,900	18,900	17,900	18,400	18,900	18,900
水セメント比指定なし									
高炉	18-8-25(20)	12,000	12,500	13,000	13,000				
	18-8-40								
	21-8-25(20)	12,300	12,800	13,300	13,300				
	21-8-40								
高炉 曲げ	曲げ4.5-2.5-25(20)	14,100	14,600	15,100	15,100				
	曲げ4.5-6.5-25(20)	14,600	15,100	15,600	15,600				
小型車割増									
小型車割増(注4)	単位:m3	2,000							

(注1) 本表は、粗骨材として碎石を使用した場合の対応強度を示す。

(注2) 25(20)は25mm砂利か20mm碎石のいずれかを使用した生コンを示す。

(注3) 曲げ4.5-2.5-25(20)は工場渡しの価格とする。

(注4) 小型車割増額は4t車を基準とし、原則として発注者が打設現場までの道路事情などの理由で小型車を指定した場合の加算額である。

(注5) 砕面の単価は、碎石を粗骨材に使用した場合の単価である。なお、高炉スラグ碎石を粗骨材として使用する場合は、設計図書に「高炉スラグ骨材を粗骨材に使用したレディミクスコンクリートを使用すること」と明示し、本単価表に記載した単価から100円/m3引きして使用するものとする。

(注6) W/Cを指定している生コンクリートはそれを満足するJIS規格の単価を掲載している。

(注7) 粗骨材寸法40mmは流通なし。

【潮来土木】生コンクリート（公表）

単位（円/m³）

潮来													
		2021/4/1	2021/7/1	2021/10/1	2022/1/1	2021/4/1	2021/7/1	2021/10/1	2022/1/1	2021/4/1	2021/7/1	2021/10/1	2022/1/1
水セメント比指定あり													
		W/C=60%以下(無筋)				W/C=55%以下(鉄筋)				W/C=50%以下(鉄筋)			
普通	18-8-25(20)	14,200	14,200	14,200	14,200	14,600	14,600	14,600	14,600	15,400	15,400	15,400	15,400
	18-8-40												
	18-15-25(20)	14,300	14,300	14,300	14,300	14,700	14,700	14,700	14,700	15,500	15,500	15,500	15,500
	18-15-40												
	18-18-25(20)												
	18-18-40												
	21-8-25(20)	14,200	14,200	14,200	14,200	14,600	14,600	14,600	14,600	15,400	15,400	15,400	15,400
	21-8-40												
	21-12-25(20)												
	21-12-40												
	21-15-25(20)	14,300	14,300	14,300	14,300	14,700	14,700	14,700	14,700	15,500	15,500	15,500	15,500
	21-15-40												
	21-18-25(20)												
	21-18-40												
	24-8-25(20)	14,600	14,600	14,600	14,600	14,600	14,600	14,600	14,600	15,400	15,400	15,400	15,400
24-8-40													
24-12-25(20)													
24-12-40													
24-15-25(20)	14,700	14,700	14,700	14,700	14,700	14,700	14,700	14,700	15,500	15,500	15,500	15,500	
24-15-40													
24-18-25(20)													
24-18-40													
27-15-25(20)	15,100	15,100	15,100	15,100	15,100	15,100	15,100	15,100	15,500	15,500	15,500	15,500	
27-15-40													
30-8-25(20)	15,400	15,400	15,400	15,400	15,400	15,400	15,400	15,400	15,400	15,400	15,400	15,400	
30-8-40													
30-15-25(20)	15,500	15,500	15,500	15,500	15,500	15,500	15,500	15,500	15,500	15,500	15,500	15,500	
高炉	18-8-25(20)	14,200	14,200	14,200	14,200	14,600	14,600	14,600	14,600	15,400	15,400	15,400	15,400
	18-8-40												
	18-12-40												
	21-5-40												
	21-8-25(20)												
	21-8-40												
	21-12-25(20)												
	21-12-40												
	21-15-25(20)	14,300	14,300	14,300	14,300	14,700	14,700	14,700	14,700	15,500	15,500	15,500	15,500
	21-18-25(20)												
	24-8-25(20)	14,600	14,600	14,600	14,600	14,600	14,600	14,600	14,600	15,400	15,400	15,400	15,400
	24-8-40												
	24-12-25(20)												
	24-15-25(20)	14,700	14,700	14,700	14,700	14,700	14,700	14,700	14,700	15,500	15,500	15,500	15,500
	24-18-25(20)												
27-8-25(20)	15,000	15,000	15,000	15,000	15,000	15,000	15,000	15,000	15,400	15,400	15,400	15,400	
27-8-40													
27-12-25(20)													
27-15-25(20)	15,100	15,100	15,100	15,100	15,100	15,100	15,100	15,100	15,500	15,500	15,500	15,500	
27-18-25(20)													
30-15-25(20)	15,500	15,500	15,500	15,500	15,500	15,500	15,500	15,500	15,500	15,500	15,500	15,500	
早強	21-8-25(20)	15,400	15,400	15,400	15,400	16,100	16,100	16,100	16,100	17,400	17,400	17,400	17,400
	24-8-25(20)	16,100	16,100	16,100	16,100								
	30-8-25(20)	17,400	17,400	17,400	17,400	17,400	17,400	17,400	17,400				
	36-8-25(20)	18,200	18,200	18,200	18,200	18,200	18,200	18,200	18,200	18,200	18,200	18,200	18,200
	40-8-25(20)	18,600	18,600	18,600	18,600	18,600	18,600	18,600	18,600	18,600	18,600	18,600	18,600
水セメント比指定なし													
高炉	18-8-25(20)	13,900	13,900	13,900	13,900								
	18-8-40												
	21-8-25(20)	14,200	14,200	14,200	14,200								
	21-8-40												
高炉 曲げ	曲げ4.5-2.5-40	16,400	16,400	16,400	16,400								
	曲げ4.5-6.5-40	17,000	17,000	17,000	17,000								
小型車割増													
小型車割増(注4)		単位:m3	2,000										

(注1) 本表は、粗骨材として砕石を使用した場合の対応強度を示す。

(注2) 25(20)は25mm砂利か20mm砕石のいずれかを使用した生コンを示す。

(注3) 曲げ4.5-2.5-4.0は工場渡し価格とする。

(注4) 小型車割増額は4t車を基準とし、原則として発注者が打設現場までの道路事情などの理由で小型車を指定した場合の加算額である。

(注5) 潮来地区の単価は、砕石を粗骨材に使用した場合の単価である。なお、高炉スラグ砕石を粗骨材として使用する場合は、設計図書に「高炉スラグ骨材を粗骨材に使用したレディミクストンクリートを使用すること」と明示し、本単価表に記載した単価から100円/m³引きして使用するものとする。

(注6) W/Oを指定している生コンクリートはそれを満足するJIS規格の単価を掲載している。

【土浦土木】生コンクリート（公表）

単位（円/m3）

		土浦								
		2021/4/1	2021/7/1	2021/10/1	2022/1/1	2021/4/1	2021/7/1	2021/10/1	2022/1/1	
水セメント比指定あり										
		W/C=60%以下(無筋)				W/C=55%以下(鉄筋)				
普通	18-8-25(20)	12,700	13,200	13,700	13,700	13,100	13,600	14,100	14,100	
	18-8-40									
	18-15-25(20)	12,800	13,300	13,800	13,800	13,200	13,700	14,200	14,200	
	18-15-40									
	18-18-25(20)									
	18-18-40									
	21-8-25(20)	12,700	13,200	13,700	13,700	13,100	13,600	14,100	14,100	
	21-8-40									
	21-12-25(20)									
	21-12-40									
	21-15-25(20)	12,800	13,300	13,800	13,800	13,200	13,700	14,200	14,200	
	21-15-40									
	21-18-25(20)									
	21-18-40									
	高炉	24-8-25(20)	12,700	13,200	13,700	13,700	13,100	13,600	14,100	14,100
24-8-40										
24-12-25(20)										
24-12-40										
24-15-25(20)		12,800	13,300	13,800	13,800	13,200	13,700	14,200	14,200	
24-15-40										
24-18-25(20)										
24-18-40										
27-15-25(20)		13,200	13,700	14,200	14,200	13,200	13,700	14,200	14,200	
27-15-40										
30-8-25(20)		13,500	14,000	14,500	14,500	13,500	14,000	14,500	14,500	
30-8-40										
30-15-25(20)		13,600	14,100	14,600	14,600	13,600	14,100	14,600	14,600	
早強		18-8-25(20)	12,700	13,200	13,700	13,700	13,100	13,600	14,100	14,100
		18-8-40								
	18-12-40									
	21-5-40									
	21-8-25(20)									
	21-8-40									
	21-12-25(20)									
	21-12-40									
	21-15-25(20)	12,800	13,300	13,800	13,800	13,200	13,700	14,200	14,200	
	21-18-25(20)									
	24-8-25(20)	12,700	13,200	13,700	13,700	13,100	13,600	14,100	14,100	
	24-8-40									
	24-12-25(20)									
	24-15-25(20)	12,800	13,300	13,800	13,800	13,200	13,700	14,200	14,200	
	24-18-25(20)									
30-15-25(20)	13,600	14,100	14,600	14,600	13,600	14,100	14,600	14,600		
早強	21-8-25(20)	14,200	14,700	15,200	15,200	14,600	15,100	15,600	15,600	
	24-8-25(20)	14,200	14,700	15,200	15,200					
	30-8-25(20)	15,000	15,500	16,000	16,000	15,000	15,500	16,000	16,000	
	36-8-25(20)	17,000	17,500	18,000	18,000	17,000	17,500	18,000	18,000	
	40-8-25(20)	17,900	18,400	18,900	18,900	17,900	18,400	18,900	18,900	
水セメント比指定なし										
高炉	18-8-25(20)	12,000	12,500	13,000	13,000					
	18-8-40									
	21-8-25(20)	12,300	12,800	13,300	13,300					
	21-8-40									
高炉 曲げ	曲げ4.5-2.5-25(20)	14,100	14,600	15,100	15,100					
	曲げ4.5-6.5-25(20)	14,600	15,100	15,600	15,600					
小型車割増										
小型車割増(注4)		単位:m3	2,000							

- (注1) 本表は、粗骨材として砕石を使用した場合の対応強度を示す。
- (注2) 25(20)は25mm砂利か20mm砕石のいずれかを使用した生コンを示す。
- (注3) 曲げ4.5-2.5-25(20)は工場渡しの価格とする。
- (注4) 小型車割増額は4t車を基準とし、原則として発注者が打設現場までの道路事情などの理由で小型車を指定した場合の加算額である。
- (注5) W/Cを指定している生コンクリートはそれを満足するJIS規格の単価を掲載している。
- (注6) 粗骨材寸法40mmは流通なし。

【筑西土木】生コンクリート（公表）

単位（円/m3）

		筑西							
		2021/4/1	2021/7/1	2021/10/1	2022/1/1	2021/4/1	2021/7/1	2021/10/1	2022/1/1
水セメント比指定あり									
		W/C=60%以下(無筋)				W/C=55%以下(鉄筋)			
普通	18-8-25(20)	12,700	13,200	13,700	13,700	13,100	13,600	14,100	14,100
	18-8-40								
	18-15-25(20)	12,800	13,300	13,800	13,800	13,200	13,700	14,200	14,200
	18-15-40								
	18-18-25(20)								
	18-18-40								
	21-8-25(20)	12,700	13,200	13,700	13,700	13,100	13,600	14,100	14,100
	21-8-40								
	21-12-25(20)								
	21-12-40								
	21-15-25(20)	12,800	13,300	13,800	13,800	13,200	13,700	14,200	14,200
	21-15-40								
	21-18-25(20)								
	21-18-40								
	24-8-25(20)	12,700	13,200	13,700	13,700	13,100	13,600	14,100	14,100
	24-8-40								
	24-12-25(20)								
	24-12-40								
24-15-25(20)	12,800	13,300	13,800	13,800	13,200	13,700	14,200	14,200	
24-15-40									
24-18-25(20)									
24-18-40									
27-15-25(20)	13,200	13,700	14,200	14,200	13,200	13,700	14,200	14,200	
27-15-40									
30-8-25(20)	13,500	14,000	14,500	14,500	13,500	14,000	14,500	14,500	
30-8-40									
30-15-25(20)	13,600	14,100	14,600	14,600	13,600	14,100	14,600	14,600	
高炉	18-8-25(20)	12,700	13,200	13,700	13,700	13,100	13,600	14,100	14,100
	18-8-40								
	18-12-40								
	21-5-40								
	21-8-25(20)								
	21-8-40								
	21-12-25(20)								
	21-12-40								
	21-15-25(20)	12,800	13,300	13,800	13,800	13,200	13,700	14,200	14,200
	21-18-25(20)								
	24-8-25(20)	12,700	13,200	13,700	13,700	13,100	13,600	14,100	14,100
	24-8-40								
24-12-25(20)									
24-15-25(20)	12,800	13,300	13,800	13,800	13,200	13,700	14,200	14,200	
24-18-25(20)									
30-15-25(20)	13,600	14,100	14,600	14,600	13,600	14,100	14,600	14,600	
早強	21-8-25(20)	14,200	14,700	15,200	15,200	14,600	15,100	15,600	15,600
	24-8-25(20)	14,200	14,700	15,200	15,200				
	30-8-25(20)	15,000	15,500	16,000	16,000	15,000	15,500	16,000	16,000
	36-8-25(20)	17,000	17,500	18,000	18,000	17,000	17,500	18,000	18,000
	40-8-25(20)	17,900	18,400	18,900	18,900	17,900	18,400	18,900	18,900
水セメント比指定なし									
高炉	18-8-25(20)	12,000	12,500	13,000	13,000				
	18-8-40								
	21-8-25(20)	12,300	12,800	13,300	13,300				
	21-8-40								
高炉 曲げ	曲4.5-2.5-25(20)	14,100	14,600	15,100	15,100				
	曲4.5-6.5-25(20)	14,600	15,100	15,600	15,600				
小型車割増									
小型車割増(注4)	単位:m3	2,000							

(注1) 本表は、粗骨材として砕石を使用した場合の対応強度を示す。

(注2) 25(20)は25mm砂利か20mm砕石のいずれかを使用した生コンを示す。

(注3) 曲げ4.5-2.5-25(20)は工場渡しの価格とする。

(注4) 小型車割増額は4t車を基準とし、原則として発注者が打設現場までの道路事情などの理由で小型車を指定した場合の加算額である。

(注5) W/Cを指定している生コンクリートはそれを満足するJIS規格の単価を掲載している。

(注6) 粗骨材寸法40mmは流通なし。

【常総工事】生コンクリート（公表）

単位（円/m3）

		常総							
		2021/4/1	2021/7/1	2021/10/1	2022/1/1	2021/4/1	2021/7/1	2021/10/1	2022/1/1
水セメント比指定あり									
		W/C=60%以下(無筋)				W/C=55%以下(鉄筋)			
普通	18-8-25(20)	12,700	13,200	13,700	13,700	13,100	13,600	14,100	14,100
	18-8-40								
	18-15-25(20)	12,800	13,300	13,800	13,800	13,200	13,700	14,200	14,200
	18-15-40								
	18-18-25(20)								
	18-18-40								
	21-8-25(20)	12,700	13,200	13,700	13,700	13,100	13,600	14,100	14,100
	21-8-40								
	21-12-25(20)								
	21-12-40								
	21-15-25(20)	12,800	13,300	13,800	13,800	13,200	13,700	14,200	14,200
	21-15-40								
	21-18-25(20)								
	21-18-40								
	24-8-25(20)	12,700	13,200	13,700	13,700	13,100	13,600	14,100	14,100
24-8-40									
24-12-25(20)									
24-12-40									
24-15-25(20)	12,800	13,300	13,800	13,800	13,200	13,700	14,200	14,200	
24-15-40									
24-18-25(20)									
24-18-40									
27-15-25(20)	13,200	13,700	14,200	14,200	13,200	13,700	14,200	14,200	
27-15-40									
30-8-25(20)	13,500	14,000	14,500	14,500	13,500	14,000	14,500	14,500	
30-8-40									
30-15-25(20)	13,600	14,100	14,600	14,600	13,600	14,100	14,600	14,600	
高炉	18-8-25(20)	12,700	13,200	13,700	13,700	13,100	13,600	14,100	14,100
	18-8-40								
	18-12-40								
	21-5-40								
	21-8-25(20)								
	21-8-40								
	21-12-25(20)								
	21-12-40								
	21-15-25(20)	12,800	13,300	13,800	13,800	13,200	13,700	14,200	14,200
	21-18-25(20)								
	24-8-25(20)	12,700	13,200	13,700	13,700	13,100	13,600	14,100	14,100
	24-8-40								
	24-12-25(20)								
	24-15-25(20)	12,800	13,300	13,800	13,800	13,200	13,700	14,200	14,200
	24-18-25(20)								
30-15-25(20)	13,600	14,100	14,600	14,600	13,600	14,100	14,600	14,600	
早強	21-8-25(20)	14,200	14,700	15,200	15,200	14,600	15,100	15,600	15,600
	24-8-25(20)	14,200	14,700	15,200	15,200				
	30-8-25(20)	15,000	15,500	16,000	16,000	15,000	15,500	16,000	16,000
	36-8-25(20)	17,000	17,500	18,000	18,000	17,000	17,500	18,000	18,000
	40-8-25(20)	17,900	18,400	18,900	18,900	17,900	18,400	18,900	18,900
水セメント比指定なし									
高炉	18-8-25(20)	12,000	12,500	13,000	13,000				
	18-8-40								
高炉	21-8-25(20)	12,300	12,800	13,300	13,300				
	21-8-40								
高炉 曲げ	曲げ4.5-2.5-25(20)	14,100	14,600	15,100	15,100				
	曲げ4.5-6.5-25(20)	14,600	15,100	15,600	15,600				
小型車割増									
小型車割増(注4)		単位:m3	2,000						

(注1) 本表は、粗骨材として砕石を使用した場合の対応強度を示す。

(注2) 25(20)は25mm砂利か20mm砕石のいずれかを使用した生コンを示す。

(注3) 曲げ4.5-2.5-25(20)は工場渡しの価格とする。

(注4) 小型車割増額は4t車を基準とし、原則として発注者が打設現場までの道路事情などの理由で小型車を指定した場合の加算額である。

(注5) W/Cを指定している生コンクリートはそれを満足するJIS規格の単価を掲載している。

(注6) 粗骨材寸法40mmは流通なし。

【境工事】生コンクリート（公表）

単位（円/m3）

		境							
		2021/4/1	2021/7/1	2021/10/1	2022/1/1	2021/4/1	2021/7/1	2021/10/1	2022/1/1
水セメント比指定あり									
		W/C=60%以下(無筋)				W/C=55%以下(鉄筋)			
普通	18-8-25(20)	12,700	13,200	13,700	13,700	13,100	13,600	14,100	14,100
	18-8-40								
	18-15-25(20)	12,800	13,300	13,800	13,800	13,200	13,700	14,200	14,200
	18-15-40								
	18-18-25(20)								
	18-18-40								
	21-8-25(20)	12,700	13,200	13,700	13,700	13,100	13,600	14,100	14,100
	21-8-40								
	21-12-25(20)								
	21-12-40								
	21-15-25(20)	12,800	13,300	13,800	13,800	13,200	13,700	14,200	14,200
	21-15-40								
	21-18-25(20)								
	21-18-40								
	24-8-25(20)	12,700	13,200	13,700	13,700	13,100	13,600	14,100	14,100
	24-8-40								
	24-12-25(20)								
	24-12-40								
24-15-25(20)	12,800	13,300	13,800	13,800	13,200	13,700	14,200	14,200	
24-15-40									
24-18-25(20)									
24-18-40									
27-15-25(20)	13,200	13,700	14,200	14,200	13,200	13,700	14,200	14,200	
27-15-40									
30-8-25(20)	13,500	14,000	14,500	14,500	13,500	14,000	14,500	14,500	
30-8-40									
30-15-25(20)	13,600	14,100	14,600	14,600	13,600	14,100	14,600	14,600	
高炉	18-8-25(20)	12,700	13,200	13,700	13,700	13,100	13,600	14,100	14,100
	18-8-40								
	18-12-40								
	21-5-40								
	21-8-25(20)								
	21-8-40								
	21-12-25(20)								
	21-12-40								
	21-15-25(20)	12,800	13,300	13,800	13,800	13,200	13,700	14,200	14,200
	21-18-25(20)								
	24-8-25(20)	12,700	13,200	13,700	13,700	13,100	13,600	14,100	14,100
	24-8-40								
24-12-25(20)									
24-15-25(20)	12,800	13,300	13,800	13,800	13,200	13,700	14,200	14,200	
24-18-25(20)									
30-15-25(20)	13,600	14,100	14,600	14,600	13,600	14,100	14,600	14,600	
早強	21-8-25(20)	14,200	14,700	15,200	15,200	14,600	15,100	15,600	15,600
	24-8-25(20)	14,200	14,700	15,200	15,200				
	30-8-25(20)	15,000	15,500	16,000	16,000	15,000	15,500	16,000	16,000
	36-8-25(20)	17,000	17,500	18,000	18,000	17,000	17,500	18,000	18,000
	40-8-25(20)	17,900	18,400	18,900	18,900	17,900	18,400	18,900	18,900
水セメント比指定なし									
高炉	18-8-25(20)	12,000	12,500	13,000	13,000				
	18-8-40								
	21-8-25(20)	12,300	12,800	13,300	13,300				
	21-8-40								
高炉 曲げ	曲4.5-2.5-25(20)	14,100	14,600	15,100	15,100				
	曲4.5-6.5-25(20)	14,600	15,100	15,600	15,600				
小型車割増									
小型車割増(注4)	単位:m3	2,000							

(注1) 本表は、粗骨材として砕石を使用した場合の対応強度を示す。

(注2) 25(20)は25mm砂利か20mm砕石のいずれかを使用した生コンを示す。

(注3) 曲げ4.5-2.5-25(20)は工場渡しの価格とする。

(注4) 小型車割増額は4t車を基準とし、原則として発注者が打設現場までの道路事情などの理由で小型車を指定した場合の加算額である。

(注5) W/Cを指定している生コンクリートはそれを満足するJIS規格の単価を掲載している。

(注6) 粗骨材寸法40mmは流通なし。

単価地区区分

各土木事務所、各工事事務所、工務所区分である。

事務所名	地区名	施工地区
水戸土木事務所	水戸土木A	笠間市、城里町
	水戸土木B	水戸市、小美玉市、茨城町
	水戸土木C	大洗町
常陸大宮土木事務所	大宮土木A	常陸大宮市、那珂市
	大宮土木B	ひたちなか市、東海村
常陸太田工事事務所	常陸太田工	常陸太田市
大子工務所	大子工	大子町
高萩工事事務所	高萩工	日立市、高萩市、北茨城市
鉾田工事事務所	鉾田工	行方市、鉾田市
潮来土木事務所	潮来土木	鹿嶋市、潮来市、神栖市
竜ヶ崎工事事務所	竜ヶ崎工A	牛久市、美浦村、阿見町
	竜ヶ崎工B	龍ヶ崎市、取手市、守谷市、稲敷市、河内町、利根町
土浦土木事務所	土浦土木A	石岡市、土浦市、つくば市、かすみがうら市
	土浦土木B	つくばみらい市
筑西土木事務所	筑西土木A	桜川市
	筑西土木B	結城市、筑西市
常総工事事務所	常総工	下妻市、常総市、八千代町
境工事事務所	境工	古河市、坂東市、境町、五霞町
全県		県内全地域

再生アスファルト混合物単価

令和4年1月1日適用

単位：t

事務所	地区名	資材名称 規格						
		As合材 再生粗粒度 アスコン20	As合材 再生密粒度 アスコン20	As合材 再生密粒度 アスコン13	As合材 再生細粒度 アスコン13	As合材 再生AS 安定処理40	As合材 再生改質Ⅱ型 粗粒度20	As合材 再生改質Ⅱ型 密粒度20
		水戸土木	水戸土木A	10,600	10,800	10,800	11,000	10,400
	水戸土木B	10,600	10,800	10,800	11,000	10,400	13,400	13,600
	水戸土木C	10,600	10,800	10,800	11,000	10,400	13,400	13,600
常陸大宮土木	大宮土木A	10,700	10,900	10,900	11,100	10,500	13,500	13,700
	大宮土木B	10,700	10,900	10,900	11,100	10,500	13,500	13,700
常陸太田工事	常陸太田工	10,900	11,100	10,900	11,300	10,700	13,500	13,700
大子工	大子工	11,300	11,500	11,500	11,700	11,200	14,100	14,300
高萩工事	高萩工	11,100	11,300	11,300	11,500	10,900	13,800	14,000
銚田工事	銚田工	11,100	11,400	11,400	11,700	11,000	13,800	14,000
潮来土木	潮来土木	11,400	11,600	11,600	11,800	11,200	14,200	14,400
竜ヶ崎工事	竜ヶ崎工A	10,500	10,800	10,800	11,000	10,400	13,300	13,500
	竜ヶ崎工B	10,500	10,800	10,800	11,000	10,400	13,300	13,500
土浦土木	土浦土木A	10,500	10,800	10,800	11,000	10,400	13,400	13,600
	土浦土木B	10,500	10,800	10,800	11,000	10,400	13,400	13,600
筑西土木	筑西土木A	10,300	10,500	10,500	10,800	10,200	12,900	13,100
	筑西土木B	10,300	10,500	10,500	10,800	10,200	12,900	13,100
常総工事	常総工	10,300	10,500	10,500	10,800	10,200	12,900	13,100
境工事	境工	10,400	10,600	10,600	10,900	10,300	13,000	13,200

アスファルト混合物単価

令和4年1月1日適用

単位:t

事務所	地区名	資材名称 規格				
		アスファルト合材 粗粒度 アスコン20	アスファルト合材 密粒度 アスコン20	アスファルト合材 密粒度 アスコン13	アスファルト合材 細粒度 アスコン13	アスファルト合材 AS 安定処理40
水戸土木	水戸土木A	11,600	11,800	11,800	12,000	11,400
	水戸土木B	11,600	11,800	11,800	12,000	11,400
	水戸土木C	11,600	11,800	11,800	12,000	11,400
常陸大宮土木	大宮土木A	11,700	11,900	11,900	12,100	11,500
	大宮土木B	11,700	11,900	11,900	12,100	11,500
常陸太田工事	常陸太田工	11,800	12,000	12,000	12,200	11,600
大子工	大子工	12,500	12,700	12,700	12,900	12,300
高萩工事	高萩工	12,000	12,200	12,200	12,400	11,800
鉾田工事	鉾田工	12,000	12,200	12,200	12,400	11,800
潮来土木	潮来土木	12,400	12,600	12,600	12,800	12,200
竜ヶ崎工事	竜ヶ崎工A	11,600	11,800	11,800	12,000	11,400
	竜ヶ崎工B	11,600	11,800	11,800	12,000	11,400
土浦土木	土浦土木A	11,600	11,800	11,800	12,000	11,400
	土浦土木B	11,600	11,800	11,800	12,000	11,400
筑西土木	筑西土木A	11,100	11,300	11,300	11,500	10,900
	筑西土木B	11,100	11,300	11,300	11,500	10,900
常総工事	常総工	11,100	11,300	11,300	11,500	10,900
境工事	境工	11,200	11,400	11,400	11,600	11,000

アスファルト混合物単価

令和4年1月1日適用

単位:t

事務所	地区名	資材名称 規格				
		アスファルト合材 開粒度 アスコン13	アスファルト合材 密粒度 ギャップアスコン13	アスファルト合材 密粒度 ポリマー改質Ⅰ型 ギャップアスコン13	アスファルト合材 粗粒度 ポリマー改質Ⅱ型 アスコン20	アスファルト合材 密粒度 ポリマー改質Ⅱ型 アスコン20
		水戸土木	水戸土木A	11,700	11,700	13,000
	水戸土木B	11,700	11,700	13,000	13,500	13,700
	水戸土木C	11,700	11,700	13,000	13,500	13,700
常陸大宮土木	大宮土木A	11,800	11,900	13,100	13,600	13,800
	大宮土木B	11,800	11,900	13,100	13,600	13,800
常陸太田工事	常陸太田工	11,900	11,900	13,200	13,700	13,900
大子工	大子工	12,600	12,600	13,900	14,400	14,600
高萩工事	高萩工	12,100	12,100	13,400	13,900	14,100
鉾田工事	鉾田工	12,100	12,100	13,400	13,900	14,100
潮来土木	潮来土木	12,500	12,500	-	14,300	14,500
竜ヶ崎工事	竜ヶ崎工A	11,700	11,700	13,000	13,500	13,700
	竜ヶ崎工B	11,700	11,700	13,000	13,500	13,700
土浦土木	土浦土木A	11,700	11,700	13,000	13,500	13,700
	土浦土木B	11,700	11,700	13,000	13,500	13,700
筑西土木	筑西土木A	11,200	11,200	12,500	13,000	13,200
	筑西土木B	11,200	11,200	12,500	13,000	13,200
常総工事	常総工	11,200	11,200	12,500	13,000	13,200
境工事	境工	11,300	11,300	-	13,100	13,300

アスファルト混合物単価

令和4年1月1日適用

単位:t

事務所	地区名	資材名称 規格					
		排水性アスファルト合材		耐流動性合材			
		開粒度 アスコン13	開粒度 アスコン20	大粒径 アスコン30	砕石 マスチック5	砕石 マスチック13	大粒径 マスチック30
水戸土木	水戸土木A	16,300	16,300	15,000	19,600	18,600	17,500
	水戸土木B	16,300	16,300	15,000	19,600	18,600	17,500
	水戸土木C	16,300	16,300	15,000	19,600	18,600	17,500
常陸大宮土木	大宮土木A	16,400	16,400	15,000	19,600	18,600	17,500
	大宮土木B	16,400	16,400	15,000	19,600	18,600	17,500
常陸太田工事	常陸太田工	16,500	—	15,400	20,000	19,000	17,900
大子工	大子工	17,200	—	16,100	20,700	19,700	18,600
高萩工事	高萩工	16,700	—	15,600	20,200	19,200	18,100
銚田工事	銚田工	16,700	16,700	14,600	19,200	18,200	17,100
潮来土木	潮来土木	17,100	17,100	15,000	19,600	18,600	17,500
竜ヶ崎工事	竜ヶ崎工A	16,300	16,400	14,200	18,800	17,900	16,700
	竜ヶ崎工B	16,300	16,400	14,200	18,800	17,900	16,700
土浦土木	土浦土木A	16,300	16,300	14,200	18,800	17,800	16,700
	土浦土木B	16,300	16,300	14,200	18,800	17,800	16,700
筑西土木	筑西土木A	15,800	16,000	14,200	18,700	17,700	16,700
	筑西土木B	15,800	16,000	14,200	18,700	17,700	16,700
常総工事	常総工	15,800	16,100	14,200	18,700	17,700	16,700
境工事	境工	15,900	16,200	14,300	18,800	17,800	16,800

碎石類単価

令和4年1月1日適用

単位：円／m³

事務所	地区名	資材名称					
		規格					
		再生クラッシャーラン	再生クラッシャーラン	クラッシャーラン	クラッシャーラン	粒度調整碎石	路床用碎石
		RC-40	RB-40	C-80	C-40	M-30	B-40
水戸土木	水戸土木A	1,900	1,800	2,450	2,450	2,800	2,250
	水戸土木B	1,900	1,800	2,550	2,550	2,900	2,350
	水戸土木C	1,900	1,800	2,700	2,700	3,050	2,500
常陸大宮土木	大宮土木A	1,900	1,800	2,700	2,700	3,050	2,500
	大宮土木B	1,900	1,800	2,900	2,900	3,250	2,700
常陸太田工事	常陸太田工	1,900	1,800	2,700	2,700	3,050	2,500
大子工	大子工	2,200	2,100	2,950	2,950	3,300	2,750
高萩工事	高萩工	1,900	1,800	2,700	2,700	3,050	2,500
鉾田工事	鉾田工	1,900	1,800	3,050	3,050	3,400	2,850
潮来土木	潮来土木	1,900	1,800	3,750	3,750	4,100	3,550
竜ヶ崎工事	竜ヶ崎工A	2,050	1,950	3,250	3,250	3,700	3,050
	竜ヶ崎工B	2,150	2,050	3,450	3,450	3,800	3,250
土浦土木	土浦土木A	2,050	1,950	2,900	2,900	3,250	2,700
	土浦土木B	2,150	2,050	3,250	3,250	3,600	3,050
筑西土木	筑西土木A	1,900	1,800	2,650	2,650	3,000	2,450
		2,000 <small>(溶融スラグ混入製品)</small>	1,900 <small>(溶融スラグ混入製品)</small>				
	筑西土木B	1,900	1,800	2,750	2,750	3,100	2,550
		2,000 <small>(溶融スラグ混入製品)</small>	1,900 <small>(溶融スラグ混入製品)</small>				
常総工事	常総工	1,900	1,800	3,000	3,000	3,400	2,850
境工事	境工	1,900	1,800	2,900	2,900	3,300	2,750

注)再生碎石単価は、製造工場から40kmの範囲内の単価である。

碎石類単価

令和4年1月1日適用

単位:円/m³

事務所	地区名	資材名称						
		規格						
		単粒度碎石 3号 40-30mm	単粒度碎石 4号 30-20mm	単粒度碎石 5号 20-13mm	単粒度碎石 6号 13-5mm	単粒度碎石 7号 5-2.5mm	割栗石 50-150mm	割栗石 150-200mm
水戸土木	水戸土木A	3,850	3,850	3,950	4,050	4,150	3,650	3,650
	水戸土木B	3,850	3,850	3,950	4,050	4,150	3,650	3,650
	水戸土木C	3,850	3,850	3,950	4,050	4,150	3,650	3,650
常陸大宮土木	大宮土木A	3,850	3,850	3,950	4,050	4,150	3,750	3,750
	大宮土木B	4,050	4,050	4,150	4,250	4,350	3,950	3,950
常陸太田工事	常陸太田工	3,950	3,950	4,050	4,150	4,250	3,800	3,800
大子工	大子工	4,050	4,050	4,150	4,250	4,350	4,150	4,050
高萩工事	高萩工	3,950	3,950	4,050	4,150	4,250	3,900	3,800
鉾田工事	鉾田工	4,300	4,300	4,400	4,500	4,600	4,150	4,050
潮来土木	潮来土木	5,050	5,050	5,150	5,250	5,350	4,750	4,750
竜ヶ崎工事	竜ヶ崎工A	4,550	4,550	4,650	4,750	4,850	4,450	4,450
	竜ヶ崎工B	4,550	4,550	4,650	4,750	4,850	4,450	4,450
土浦土木	土浦土木A	4,050	4,050	4,150	4,250	4,350	3,950	3,950
	土浦土木B	4,050	4,050	4,150	4,250	4,350	3,950	3,950
筑西土木	筑西土木A	3,850	3,850	3,950	4,050	4,150	3,700	3,700
	筑西土木B	3,850	3,850	3,950	4,050	4,150	3,700	3,700
常総工事	常総工	4,250	4,250	4,350	4,450	4,550	4,150	4,150
境工事	境工	4,050	4,050	4,150	4,250	4,350	3,950	3,950

砂・砂利・土砂単価

令和4年1月1日適用

単位:円/m³

事務所	資材名称			
	規 格			
	砂 クッション用	砂 埋め戻し用	再生ガラス砂 サンドドレーン用	再生ガラス砂 サンドマット用,インターロッキングブロック舗装用敷砂
水 戸 土木事務所	-	2,100	-	4,840
常陸大宮 土木事務所	-	2,200	-	4,840
常陸太田 工事事務所	-	2,100	-	4,840
大 子 工 務 所	-	2,300	-	-
高 萩 工 事 事 務 所	-	2,100	-	-
鉾 田 工 事 事 務 所	-	2,000	-	4,200
潮 来 土 木 事 務 所	2,800	2,000	2,700	2,700
竜ヶ崎 工 事 事 務 所	-	2,200	3,000	3,000
土 浦 土 木 事 務 所	-	2,350	3,000	3,000
筑 西 土 木 事 務 所	-	2,550	-	3,000
常 総 工 事 事 務 所	-	2,650	2,750	2,750
境 工 事 事 務 所	-	2,750	-	3,000

砂・砂利・土砂単価

令和4年1月1日適用

単位:円/m³

事務所	資材名称			
	規 格			
	コンクリート用骨材 砂利25mm(洗い)	コンクリート用骨材 砂(洗い)	購入土 盛土用 (現場着)	目土・客土 公園植栽用 (赤土/半黒土)
水 戸 土木事務所	-	4,100	2,200	4,150
常陸大宮 土木事務所	-	3,850	2,400	4,150
常陸太田 工事事務所	-	3,850	2,350	4,110
大 子 工 務 所	-	4,000	2,450	4,110
高 萩 工 事 事 務 所	-	4,100	2,350	4,110
鉾 田 工 事 事 務 所	-	3,600	2,350	4,300
潮 来 土 木 事 務 所	-	3,400	2,350	4,110
竜ヶ崎 工 事 事 務 所	-	3,800	2,550	4,060
土 浦 土 木 事 務 所	-	3,800	2,550	4,250
筑 西 土 木 事 務 所	-	3,500	2,500	4,200
常 総 工 事 事 務 所	-	3,750	2,850	4,300
境 工 事 事 務 所	-	3,800	2,700	4,300

スラグ類単価

令和4年1月1日適用

単位:円/m³

事務所	資材名称 規格			
	高炉スラグ クラッシャーラン (CS 40-0)	高炉スラグ 粒調 (MS 25-0)	高炉スラグ HMS 25-0	高炉スラグ 路床用水砕スラグ
銚田工事事務所	2,600	2,950	3,850	1,800
潮来土木事務所	2,600	2,950	3,850	1,800
竜ヶ崎工事AB※ 事務所	2,900	3,200	4,100	1,800

※竜ヶ崎工事ABとは、美浦村、利根町、河内町、龍ヶ崎市、稲敷市を示す。

水中コンクリート単価

令和4年1月1日適用

単位:円/m³

施工地区	資材名称			
	規格			
	33-12-20	33-15-20	33-12-20BB	30-15-20BB
(高萩工):北茨城市、高萩市、日立市	15,500	16,700	15,500	15,100
(常陸大宮土木B):東海村、ひたちなか市	15,500	16,700	15,500	15,100
(水戸土木C):大洗町	15,500	16,700	15,500	15,100
(鉾田工):鉾田市	15,500	16,700	15,500	15,100
(潮来土木):鹿嶋市、神栖市	16,000	16,100	16,000	15,700

ただし, W/C ≤ 50% セメント370kgとする。

捨石単価

令和4年1月1日適用

単位:円/m³

施工地区	資材名称 規格		
	捨石 (陸送現場着)	捨石 (陸送現場着)	捨石 (陸送現場着)
	100kg/個 以下程度	100~500kg /個程度	500~1000kg /個程度
(高萩工):北茨城市、高萩市、日立市	5,100	5,000	5,000
(常陸大宮土木):東海村、ひたちなか市	6,500	5,800	5,800
(水戸土木C):大洗町	6,440	5,750	5,750
(鉾田工):鉾田市	6,500	5,800	5,800
(潮来土木):鹿嶋市、神栖市	7,430	6,700	6,700

令和4年1月1日適用

単位:円/m³

施工地区	資材名称 規格		
	捨石 (海上捨て込み)	捨石 (海上捨て込み)	捨石 (海上捨て込み)
	100kg/個 以下程度	100~500kg /個程度	500~1000kg /個程度
(高萩工):北茨城市、高萩市、日立市	7,200	7,200	7,300
(常陸大宮土木):東海村、ひたちなか市	7,200	7,200	7,300
(水戸土木C):大洗町	7,200	7,200	7,300
(鉾田工):鉾田市	7,300	7,300	7,400
(潮来土木):鹿嶋市、神栖市	7,300	7,300	7,400

コンクリートブロック

地区	資材名称	規格	単位	調査単価(円)	備考
全県	連節ブロック(県規格)	350kg/㎡以上	㎡	6,930	
全県	連節ブロック(県規格)	250kg/㎡以上300kg/㎡未満	㎡	4,980	
全県	ブロックマット	125kg/㎡以上	㎡	6,070	
全県	積ブロック	250×400×350 JIS粗面 150kg/個未満 美山河対応	m2	7,200	
全県	大型積ブロック(県規格)	402kg/㎡以上	㎡	8,590	
全県	大型張ブロック	250kg/㎡以上320kg/㎡未満 美山河対応	㎡	8,000	
全県	法枠ブロック(県規格)	110kg/㎡以上	kg	28	
全県	歩車道境界ブロック(県規格)	E型 H300×L600	本	1,160	
全県	歩車道境界ブロック(県規格)	EC型用基礎ブロック	本	1,110	
全県	歩車道境界ブロック	切下げ 上	本	1,160	
全県	歩車道境界ブロック	切下げ 中	本	1,490	
全県	歩車道境界ブロック	切下げ 下	本	1,020	
全県	歩車道境界ブロック	切下げ D型	本	700	
全県	歩車道境界ブロック(県規格)	LE型基礎付	本	8,590	
全県	歩車道境界ブロック(県規格)	LB型(基礎付)H200×L2000	個	8,460	
全県	境界杭根固コンクリートブロック(県規格)	12×12×30cm	個	1,040	
全県	ポール基礎ブロック	50×50×60cm	個	7,750	
全県	ポール基礎ブロック	50×50×90cm	個	11,000	
全県	ポール基礎ブロック	50×50×120cm	個	13,300	
全県	ポール基礎ブロック	50×50×150cm	個	16,200	
全県	コンクリート植樹柵(県規格)	120×150×L800	本	730	
全県	コンクリート植樹柵(県規格)	120×150×L600	本	590	
全県	コンクリート植樹柵(県規格)	120×150 コーナー	本	460	
全県	コンクリート植樹柵(県規格)	150×180×L900	本	1,340	
全県	コンクリート植樹柵(県規格)	150×180×L600	本	1,020	
全県	コンクリート植樹柵(県規格)	150×180 コーナー	本	780	

地区	資材名称	規格	単位	調査単価(円)	備考
全県	消音ゴム	U字溝1本当たり加算額	個	1,980	
全県	現場打側溝用および 長尺U字溝用蓋(県規格)	横断用 IR-300	枚	1,980	
全県	現場打側溝用および 長尺U字溝用蓋(県規格)	横断用 IR-350	枚	2,290	
全県	現場打側溝用および 長尺U字溝用蓋(県規格)	横断用 IR-400	枚	2,500	
全県	現場打側溝用および 長尺U字溝用蓋(県規格)	横断用 IR-450	枚	3,230	
全県	現場打側溝用および 長尺U字溝用蓋(県規格)	横断用 IR-500	枚	3,550	
全県	現場打側溝用および 長尺U字溝用蓋(県規格)	歩道用 IS-300	枚	1,460	
全県	現場打側溝用および 長尺U字溝用蓋(県規格)	歩道用 IS-350	枚	1,760	
全県	現場打側溝用および 長尺U字溝用蓋(県規格)	歩道用 IS-400	枚	1,870	
全県	現場打側溝用および 長尺U字溝用蓋(県規格)	歩道用 IS-450	枚	2,500	
全県	現場打側溝用および 長尺U字溝用蓋(県規格)	歩道用 IS-500	枚	2,710	
全県	現場打側溝用および 長尺U字溝用蓋(県規格)	横断用 IRL-450	枚	5,960	
全県	現場打側溝用および 長尺U字溝用蓋(県規格)	横断用 IRL-500	枚	6,510	
全県	現場打側溝用および 長尺U字溝用蓋(県規格)	歩道用 ISL-450	枚	4,660	
全県	現場打側溝用および 長尺U字溝用蓋(県規格)	歩道用 ISL-500	枚	5,090	
全県	現場打側溝用および 長尺U字溝用蓋(県規格)	歩道用 ISL-600	枚	5,850	
全県	深溝U字溝(県規格)	歩道用 KDS-300×800	本	26,500	
全県	深溝U字溝(県規格)	歩道用 KDS-300×900	本	30,900	
全県	深溝U字溝(県規格)	歩道用 KDS-300×1000	本	34,600	
全県	深溝U字溝(県規格)	歩道用 KDS-350×500	本	17,300	
全県	深溝U字溝(県規格)	歩道用 KDS-350×600	本	19,400	
全県	深溝U字溝(県規格)	歩道用 KDS-350×700	本	23,200	
全県	深溝U字溝(県規格)	歩道用 KDS-350×800	本	27,000	
全県	深溝U字溝(県規格)	歩道用 KDS-350×900	本	32,200	
全県	深溝U字溝(県規格)	歩道用 KDS-350×1000	本	34,700	
全県	深溝U字溝(県規格)	歩道用 KDS-400×600	本	20,900	

道路用コンクリート製品

地区	資材名称	規格	単位	調査単価(円)	備考
全県	深溝U字溝(県規格)	歩道用 KDS-400×700	本	24,500	
全県	深溝U字溝(県規格)	歩道用 KDS-400×800	本	29,100	
全県	深溝U字溝(県規格)	歩道用 KDS-400×900	本	33,400	
全県	深溝U字溝(県規格)	歩道用 KDS-400×1000	本	37,100	
全県	深溝U字溝(県規格)	歩道用 KDS-500×500	本	20,200	
全県	深溝U字溝(県規格)	歩道用 KDS-500×600	本	22,800	
全県	深溝U字溝(県規格)	歩道用 KDS-500×800	本	31,600	
全県	深溝U字溝(県規格)	歩道用 KDS-500×1000	本	40,200	
全県	深溝U字溝(県規格)	歩道用 KDS-500×1200	本	53,200	
全県	深溝U字溝(県規格)	歩道用 KDS-600×600	本	24,000	
全県	深溝U字溝(県規格)	歩道用 KDS-600×800	本	32,800	
全県	深溝U字溝(県規格)	歩道用 KDS-600×1000	本	41,900	
全県	深溝U字溝(県規格)	歩道用 KDS-600×1200	本	55,100	
全県	深溝U字溝(県規格)	車道用 KDR-300×800	本	33,400	
全県	深溝U字溝(県規格)	車道用 KDR-300×900	本	38,800	
全県	深溝U字溝(県規格)	車道用 KDR-300×1000	本	44,000	
全県	深溝U字溝(県規格)	車道用 KDR-350×500	本	23,800	
全県	深溝U字溝(県規格)	車道用 KDR-350×600	本	25,800	
全県	深溝U字溝(県規格)	車道用 KDR-350×700	本	30,100	
全県	深溝U字溝(県規格)	車道用 KDR-350×800	本	34,100	
全県	深溝U字溝(県規格)	車道用 KDR-350×900	本	39,700	
全県	深溝U字溝(県規格)	車道用 KDR-350×1000	本	44,700	
全県	深溝U字溝(県規格)	車道用 KDR-400×600	本	28,200	
全県	深溝U字溝(県規格)	車道用 KDR-400×700	本	32,700	
全県	深溝U字溝(県規格)	車道用 KDR-400×800	本	36,900	
全県	深溝U字溝(県規格)	車道用 KDR-400×900	本	42,400	

地区	資材名称	規格	単位	調査単価(円)	備考
全県	深溝U字溝(県規格)	車道用 KDR-400×1000	本	47,800	
全県	長尺U字溝	溶融スラグ混入 KUS300×300	本	6,360	
全県	長尺U字溝	溶融スラグ混入 KUS350×350	本	8,180	
全県	長尺U字溝	溶融スラグ混入 KUS400×400	本	10,900	
全県	長尺U字溝	溶融スラグ混入 KUR300×300	本	9,560	
全県	長尺U字溝	溶融スラグ混入 KUR350×350	本	12,500	
全県	長尺U字溝	溶融スラグ混入 KUR400×400	本	14,700	
全県	側溝(管渠型)	標準タイプ 300×300	本	19,000	※1参照
全県	側溝(管渠型)	標準タイプ 300×400	本	22,400	※1参照
全県	側溝(管渠型)	標準タイプ 300×500	本	24,800	※1参照
全県	側溝(管渠型)	標準タイプ 300×600	本	28,500	※1参照
全県	側溝(管渠型)	標準タイプ 300×700	本	33,800	※1参照
全県	側溝(管渠型)	標準タイプ 300×800	本	39,800	※1参照
全県	側溝(管渠型)	標準タイプ 300×900	本	42,700	※1参照
全県	側溝(管渠型)	標準タイプ 300×1000	本	45,600	※1参照
全県	側溝(管渠型)	標準タイプ 400×400	本	28,100	※1参照
全県	側溝(管渠型)	標準タイプ 400×500	本	32,500	※1参照
全県	側溝(管渠型)	標準タイプ 400×600	本	36,700	※1参照
全県	側溝(管渠型)	標準タイプ 400×700	本	42,000	※1参照
全県	側溝(管渠型)	標準タイプ 400×800	本	47,200	※1参照
全県	側溝(管渠型)	乗入タイプ 300×300	本	23,300	※2参照
全県	側溝(管渠型)	乗入タイプ 300×400	本	25,600	※2参照
全県	側溝(管渠型)	乗入タイプ 300×500	本	29,300	※2参照
全県	側溝(管渠型)	乗入タイプ 300×600	本	33,600	※2参照
全県	側溝(管渠型)	乗入タイプ 300×700	本	38,800	※2参照
全県	側溝(管渠型)	乗入タイプ 300×800	本	45,600	※2参照

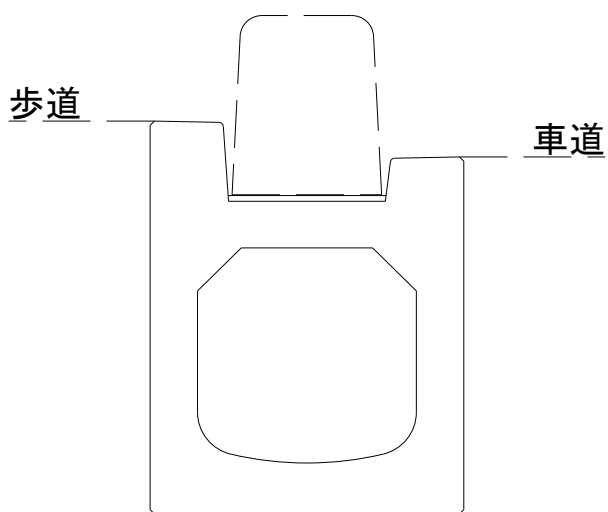
道路用コンクリート製品

地区	資材名称	規格	単位	調査単価(円)	備考
全県	側溝(管渠型)	乗入タイプ 300×900	本	48,500	※2参照
全県	側溝(管渠型)	乗入タイプ 300×1000	本	51,600	※2参照
全県	側溝(管渠型)	乗入タイプ 400×400	本	32,700	※2参照
全県	側溝(管渠型)	乗入タイプ 400×500	本	37,500	※2参照
全県	側溝(管渠型)	乗入タイプ 400×600	本	42,400	※2参照
全県	側溝(管渠型)	乗入タイプ 400×700	本	47,300	※2参照
全県	側溝(管渠型)	乗入タイプ 400×800	本	52,900	※2参照
全県	側溝(管渠型)	バリアフリータイプ 300×300	本	22,700	※3参照
全県	側溝(管渠型)	バリアフリータイプ 300×400	本	25,100	※3参照
全県	側溝(管渠型)	バリアフリータイプ 300×500	本	28,700	※3参照
全県	側溝(管渠型)	バリアフリータイプ 300×600	本	33,200	※3参照
全県	側溝(管渠型)	バリアフリータイプ 300×700	本	37,800	※3参照
全県	側溝(管渠型)	バリアフリータイプ 300×800	本	44,800	※3参照
全県	側溝(管渠型)	バリアフリータイプ 300×900	本	47,900	※3参照
全県	側溝(管渠型)	バリアフリータイプ 300×1000	本	51,000	※3参照
全県	側溝(管渠型)	バリアフリータイプ 400×400	本	32,600	※3参照
全県	側溝(管渠型)	バリアフリータイプ 400×500	本	37,200	※3参照
全県	側溝(管渠型)	バリアフリータイプ 400×600	本	42,000	※3参照
全県	側溝(管渠型)	バリアフリータイプ 400×700	本	47,300	※3参照
全県	側溝(管渠型)	バリアフリータイプ 400×800	本	52,500	※3参照
全県	側溝(管渠型)	横断タイプ 300×300	本	22,700	※4参照
全県	側溝(管渠型)	横断タイプ 300×400	本	25,100	※4参照
全県	側溝(管渠型)	横断タイプ 300×500	本	28,700	※4参照
全県	側溝(管渠型)	横断タイプ 300×600	本	33,200	※4参照
全県	側溝(管渠型)	横断タイプ 300×700	本	37,800	※4参照
全県	側溝(管渠型)	横断タイプ 300×800	本	44,800	※4参照

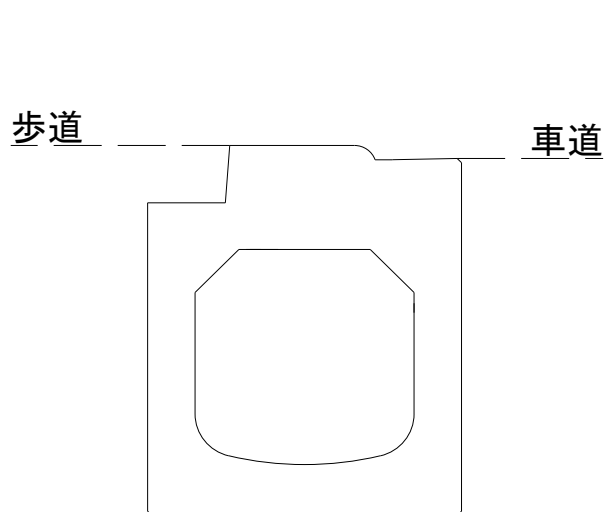
地区	資材名称	規格	単位	調査単価(円)	備考
全県	側溝(管渠型)	横断タイプ 300×900	本	47,900	※4参照
全県	側溝(管渠型)	横断タイプ 300×1000	本	50,900	※4参照
全県	側溝(管渠型)	横断タイプ 400×400	本	32,600	※4参照
全県	側溝(管渠型)	横断タイプ 400×500	本	37,200	※4参照
全県	側溝(管渠型)	横断タイプ 400×600	本	42,000	※4参照
全県	側溝(管渠型)	横断タイプ 400×700	本	47,300	※4参照
全県	側溝(管渠型)	横断タイプ 400×800	本	52,500	※4参照

○参考図

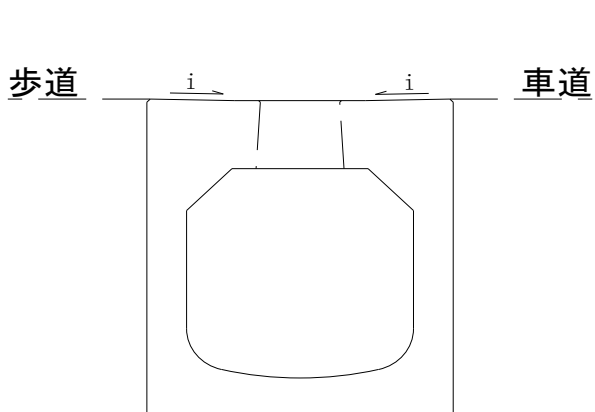
※1 標準タイプ



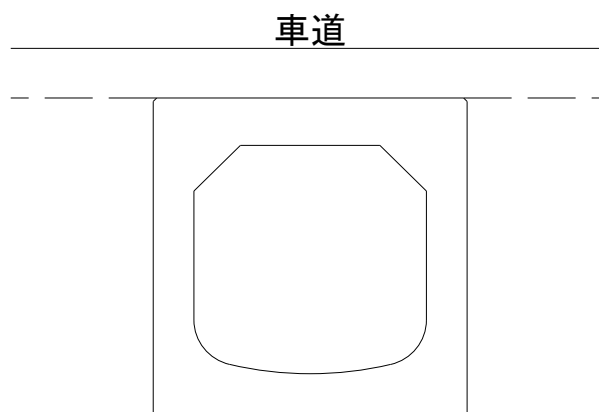
※2 乗入タイプ



※3 バリアフリータイプ



※4 横断タイプ



道路用コンクリート製品

地区	資材名称	規格	単位	調査単価(円)	備考
全県	側溝(管渠型)	暗渠敷板 300用 L=2000	本	15,500	
全県	側溝(管渠型)	暗渠敷板 400用 L=2000	本	18,400	
全県	側溝(管渠型)	集水柵 本体(下部柵) 300×300	本	16,100	
全県	側溝(管渠型)	集水柵 本体(下部柵) 300×400	本	18,600	
全県	側溝(管渠型)	集水柵 本体(下部柵) 300×500	本	20,600	
全県	側溝(管渠型)	集水柵 本体(下部柵) 300×600	本	22,800	
全県	側溝(管渠型)	集水柵 本体(下部柵) 300×700	本	25,100	
全県	側溝(管渠型)	集水柵 本体(下部柵) 300×800	本	34,600	
全県	側溝(管渠型)	集水柵 本体(下部柵) 300×900	本	37,400	
全県	側溝(管渠型)	集水柵 本体(下部柵) 300×1000	本	40,300	
全県	側溝(管渠型)	集水柵 本体(下部柵) 400×400	本	22,400	
全県	側溝(管渠型)	集水柵 本体(下部柵) 400×500	本	23,600	
全県	側溝(管渠型)	集水柵 本体(下部柵) 400×600	本	25,700	
全県	側溝(管渠型)	集水柵 本体(下部柵) 400×700	本	28,200	
全県	側溝(管渠型)	集水柵 本体(下部柵) 400×800	本	30,500	
全県	側溝(管渠型)	集水柵 本体(下部柵) 300×1450(深型)	本	51,700	
全県	側溝(管渠型)	集水柵 本体(下部柵) 400×1450(深型)	本	58,700	
全県	側溝(管渠型)	集水柵 本体(上部柵) 標準300 H=150	本	32,500	
全県	側溝(管渠型)	集水柵 本体(上部柵) 標準300 H=200	本	34,800	
全県	側溝(管渠型)	集水柵 本体(上部柵) 標準400 H=150	本	38,100	
全県	側溝(管渠型)	集水柵 本体(上部柵) 標準400 H=200	本	39,300	
全県	側溝(管渠型)	集水柵 本体(上部柵) 乗入300(グレーチング取外型)	本	37,100	
全県	側溝(管渠型)	集水柵 本体(上部柵) 乗入400(グレーチング取外型)	本	42,300	
全県	側溝(管渠型)	集水柵 本体(上部柵) 乗入300(グレーチング埋込型)	本	107,000	
全県	側溝(管渠型)	集水柵 本体(上部柵) 乗入400(グレーチング埋込型)	本	121,000	
全県	側溝(管渠型)	可変用調整コンクリート300用 (側溝1本当り加算額)	本	12,800	

地区	資材名称	規格	単位	調査単価(円)	備考
全県	側溝(管渠型)	可変用調整コンクリート400用 (側溝1本当り加算額)	本	17,100	
全県	側溝(管渠型)	集水柵 本体(上部柵) バリアフリー300	本	44,400	
全県	側溝(管渠型)	集水柵 本体(上部柵) バリアフリー400	本	52,500	
全県	側溝(管渠型)	集水柵 本体(上部柵) バリアフリー300 H=200	本	37,800	
全県	側溝(管渠型)	集水柵 本体(上部柵) バリアフリー400 H=200	本	42,900	
全県	側溝(管渠型)	集水柵 本体(上部柵) 中央分離帯用 300 H=250	本	36,600	
全県	側溝(管渠型)	集水柵 本体(上部柵) 中央分離帯用 400 H=250	本	44,400	
全県	側溝(管渠型)	境界ブロック 標準タイプ H=150 L=2000	本	4,960	
全県	側溝(管渠型)	境界ブロック 標準タイプ H=200 L=2000	本	5,300	
全県	側溝(管渠型)	境界ブロック 乗入タイプ H=50 L=1000	本	2,450	
全県	側溝(管渠型)	境界ブロック 乗入タイプ H=20 L=500	本	1,390	
全県	側溝(管渠型)	境界ブロック バリアフリータイプ H=200 L=1000	本	3,160	
全県	側溝(管渠型)	中央分離帯用ブロック H=250 L=2000 共通	本	8,010	
全県	側溝(管渠型)	溶融スラグ混入 250×250×1998	本	14,000	
全県	側溝(管渠型)	溶融スラグ混入 300×300×1998	本	15,800	
全県	側溝(管渠型)	溶融スラグ混入 300×400×1998	本	19,400	
全県	側溝(管渠型)	溶融スラグ混入 300×500×1998	本	21,900	
全県	側溝(管渠型)	溶融スラグ混入 400×400×1998	本	27,500	
全県	側溝(管渠型)	溶融スラグ混入 400×500×1998	本	30,300	
全県	側溝(管渠型)	溶融スラグ混入 400×600×1998	本	33,300	
全県	側溝用ふた	溶融スラグ混入 ISL-300	枚	2,580	
全県	側溝用ふた	溶融スラグ混入 ISL-350	枚	3,190	
全県	側溝用ふた	溶融スラグ混入 ISL-400	枚	3,420	
全県	側溝用ふた	溶融スラグ混入 IRL-300	枚	3,480	
全県	側溝用ふた	溶融スラグ混入 IRL-350	枚	4,050	
全県	側溝用ふた	溶融スラグ混入 IRL-400	枚	4,520	

道路用コンクリート製品

地区	資材名称	規格	単位	調査単価(円)	備考
全県	ヒューム管(遠心成形箱型)	360° 固定基礎タイプ 150×2000	本	11,300	
全県	ヒューム管(遠心成形箱型)	360° 固定基礎タイプ 200×2000	本	15,200	
全県	ヒューム管(遠心成形箱型)	360° 固定基礎タイプ 350×2400	本	36,100	
全県	ヒューム管(遠心成形箱型)	360° 固定基礎タイプ 450×2400	本	53,700	
全県	ヒューム管(遠心成形箱型)	360° 固定基礎タイプ 500×2400	本	61,200	
全県	ヒューム管(遠心成形箱型)	360° 固定基礎タイプ 700×2400	本	107,000	
全県	ヒューム管(遠心成形箱型)	360° 固定基礎タイプ 800×2400	本	130,000	
全県	ヒューム管(遠心成形箱型)	360° 固定基礎タイプ 900×2400	本	161,000	
全県	ヒューム管(遠心成形箱型)	360° 固定基礎タイプ 1000×2400	本	194,000	
全県	ヒューム管(遠心成形箱型)	360° 固定基礎タイプ 1100×2400	本	238,000	
全県	ヒューム管(遠心成形箱型)	360° 固定道路縦断タイプ 250×2400	本	23,300	
全県	ヒューム管(遠心成形箱型)	360° 固定道路縦断タイプ 450×2400	本	53,800	
全県	ヒューム管(遠心成形箱型)	360° 固定道路縦断タイプ 500×2400	本	61,500	
全県	ヒューム管(遠心成形箱型)	360° 固定道路縦断タイプ 600×2400	本	81,500	
全県	ヒューム管(遠心成形箱型)	180° 固定基礎タイプ 200×2000	本	12,700	
全県	ヒューム管(遠心成形箱型)	180° 固定基礎タイプ 450×2400	本	42,000	
全県	ヒューム管(遠心成形箱型)	180° 固定基礎タイプ 800×2400	本	103,000	
全県	ヒューム管(遠心成形箱型)	180° 固定基礎タイプ 900×2400	本	125,000	
全県	ヒューム管(遠心成形箱型)	180° 固定基礎タイプ 1000×2400	本	150,000	
全県	ヒューム管(遠心成形箱型)	180° 固定基礎タイプ 1100×2400	本	184,000	
全県	ボックスカルバート	300×300×2000	個	25,200	
全県	ボックスカルバート	400×400×2000	個	37,400	
全県	ボックスカルバート	450×450×2000	個	44,100	
全県	ボックスカルバート	500×500×2000	個	52,600	
全県	ボックスカルバート	600×600×2000	個	73,300	
全県	ボックスカルバート	700×700×2000	個	83,800	

道路用コンクリート製品

地区	資材名称	規格	単位	調査単価(円)	備考
全県	ボックスカルバート	800×800×2000	個	89,900	
全県	ボックスカルバート	900×900×2000	個	102,000	
全県	ボックスカルバート	900×1200×2000	個	128,000	
全県	ボックスカルバート	1000×1000×2000	個	109,000	
全県	ボックスカルバート	1200×900×2000	個	126,000	
全県	ボックスカルバート	1200×1000×2000	個	128,000	
全県	ボックスカルバート	1200×1200×2000	個	139,000	
全県	ボックスカルバート	1300×1300×2000	個	152,000	
全県	ボックスカルバート	1500×1000×2000	個	170,000	
全県	ボックスカルバート	1500×1200×2000	個	181,000	
全県	ボックスカルバート	1500×1500×2000	個	195,000	
全県	ボックスカルバート	1800×1500×2000	個	233,000	
全県	ボックスカルバート	1800×1800×2000	個	240,000	
全県	ボックスカルバート	2000×1500×1500	個	253,000	
全県	ボックスカルバート敷板	300用 L=2.0m	個	9,020	
全県	ボックスカルバート敷板	400用 L=2.0m	個	10,800	
全県	ボックスカルバート敷板	500用 L=2.0m	個	12,300	
全県	ボックスカルバート敷板	600用 L=2.0m	個	14,600	
全県	ボックスカルバート敷板	700用 L=2.0m	個	15,800	
全県	ボックスカルバート敷板	800用 L=2.0m	個	17,400	
全県	ボックスカルバート敷板	900用 L=2.0m	個	18,900	
全県	ボックスカルバート敷板	1000用 L=2.0m	個	29,000	
全県	ボックスカルバート敷板	1100用 L=2.0m	個	30,800	
全県	ボックスカルバート敷板	1200用 L=2.0m	個	32,800	

地区	資材名称	規格	単位	調査単価(円)	備考
全県	鋼鉄製集水柵蓋	T-25 800×800	枚	60,100	
全県	鋼鉄製集水柵蓋	T-25 900×900	枚	68,800	
全県	鋼鉄製集水柵蓋	T-25 1000×1000	枚	92,900	
全県	鋼鉄製集水柵蓋	T-25 1200×1200	枚	145,000	
全県	鋼鉄製集水柵蓋	T-25 1500×1000	枚	150,000	
全県	鋼鉄製集水柵蓋	T-25 1800×1000	枚	174,000	
全県	鋼鉄製集水柵蓋	T-14 800×800	枚	42,000	
全県	鋼鉄製集水柵蓋	T-14 900×900	枚	50,000	
全県	鋼鉄製集水柵蓋	T-14 1000×1000	枚	66,900	
全県	鋼鉄製集水柵蓋	T-14 1200×1200	枚	110,000	
全県	鋼鉄製集水柵蓋	T-14 1500×1000	枚	128,000	
全県	鋼鉄製集水柵蓋	T-14 1800×1000	枚	149,000	
全県	鋼鉄製集水柵蓋	25T IM0-3-NH(400×600用)	枚	27,500	ノンスリップ 細め
全県	鋼鉄製集水柵蓋	25T IM0-4-NH(500×500用)	枚	34,900	ノンスリップ 細め
全県	鋼鉄製集水柵蓋	25T IM0-5-NH(600×600用)	枚	45,700	ノンスリップ 細め
全県	鋼鉄製集水柵蓋	25T IM0-6-NH(700×700用)	枚	60,300	ノンスリップ 細め
全県	鋼鉄製集水柵蓋	T-25 800×800	枚	77,100	ノンスリップ 細め
全県	鋼鉄製集水柵蓋	T-25 900×900	枚	150,000	ノンスリップ 細め
全県	鋼鉄製集水柵蓋	T-25 1000×1000	枚	162,000	ノンスリップ 細め
全県	鋼鉄製集水柵蓋	T-25 1200×1200	枚	159,000	ノンスリップ 細め
全県	鋼鉄製集水柵蓋	T-25 1500×1000	枚	286,000	ノンスリップ 細め
全県	鋼鉄製集水柵蓋	T-25 1800×1000	枚	333,000	ノンスリップ 細め
全県	鋼鉄製集水柵蓋	14T IM2-3-NH(400×600用)	枚	17,100	ノンスリップ 細め
全県	鋼鉄製集水柵蓋	14T IM2-4-NH(500×500用)	枚	20,200	ノンスリップ 細め
全県	鋼鉄製集水柵蓋	14T IM2-5-NH(600×600用)	枚	32,300	ノンスリップ 細め
全県	鋼鉄製集水柵蓋	14T IM2-6-NH(700×700用)	枚	38,600	ノンスリップ 細め

地区	資材名称	規格	単位	調査単価(円)	備考
全県	鋼鉄製集水柵蓋	T-14 800×800	枚	73,100	ノンスリップ 細め
全県	鋼鉄製集水柵蓋	T-14 900×900	枚	85,900	ノンスリップ 細め
全県	鋼鉄製集水柵蓋	T-14 1000×1000	枚	120,000	ノンスリップ 細め
全県	鋼鉄製集水柵蓋	T-14 1200×1200	枚	189,000	ノンスリップ 細め
全県	鋼鉄製集水柵蓋	T-14 1500×1000	枚	201,000	ノンスリップ 細め
全県	鋼鉄製集水柵蓋	T-14 1800×1000	枚	235,000	ノンスリップ 細め
全県	鋼鉄製側溝蓋(長尺U字溝用)	25T IH0-1 (300用 1.0m)	枚	16,500	参考質量41.1kg
全県	鋼鉄製側溝蓋(長尺U字溝用)	25T IH0-2 (350用 1.0m)	枚	19,200	参考質量48.4kg
全県	鋼鉄製側溝蓋(長尺U字溝用)	25T IH0-3 (400用 1.0m)	枚	21,300	参考質量55.6kg
全県	鋼鉄製側溝蓋(長尺U字溝用)	25T IH0-4 (450用 1.0m)	枚	25,200	参考質量68.3kg
全県	鋼鉄製側溝蓋(長尺U字溝用)	25T IH0-5 (500用 1.0m)	枚	36,400	参考質量94.0kg
全県	鋼鉄製側溝蓋(長尺U字溝用)	14T IH-2-1 (300用 1.0m)	枚	12,600	参考質量31.5kg
全県	鋼鉄製側溝蓋(長尺U字溝用)	14T IH-2-2 (350用 1.0m)	枚	16,200	参考質量42.6kg
全県	鋼鉄製側溝蓋(長尺U字溝用)	14T IH-2-3 (400用 1.0m)	枚	17,600	参考質量45.6kg
全県	鋼鉄製側溝蓋(長尺U字溝用)	14T IH-2-4 (450用 1.0m)	枚	20,100	参考質量53.0kg
全県	鋼鉄製側溝蓋(長尺U字溝用)	14T IH-2-5 (500用 1.0m)	枚	23,100	参考質量60.3kg
全県	鋼鉄製側溝蓋(長尺U字溝用)	25T IH0-1-NH (300用 1.0m)	枚	28,200	ノンスリップ 細め
全県	鋼鉄製側溝蓋(長尺U字溝用)	25T IH0-2-NH (350用 1.0m)	枚	42,000	ノンスリップ 細め
全県	鋼鉄製側溝蓋(長尺U字溝用)	25T IH0-3-NH (400用 1.0m)	枚	45,400	ノンスリップ 細め
全県	鋼鉄製側溝蓋(長尺U字溝用)	25T IH0-4-NH (450用 1.0m)	枚	50,700	ノンスリップ 細め
全県	鋼鉄製側溝蓋(長尺U字溝用)	25T IH0-5-NH (500用 1.0m)	枚	58,400	ノンスリップ 細め
全県	鋼鉄製側溝蓋(長尺U字溝用)	14T IH2-1-NH (300用 1.0m)	枚	22,300	ノンスリップ 細め
全県	鋼鉄製側溝蓋(長尺U字溝用)	14T IH2-2-NH (350用 1.0m)	枚	26,600	ノンスリップ 細め
全県	鋼鉄製側溝蓋(長尺U字溝用)	14T IH2-3-NH (400用 1.0m)	枚	28,700	ノンスリップ 細め
全県	鋼鉄製側溝蓋(長尺U字溝用)	14T IH2-4-NH (450用 1.0m)	枚	35,200	ノンスリップ 細め
全県	鋼鉄製側溝蓋(長尺U字溝用)	14T IH2-5-NH (500用 1.0m)	枚	52,100	ノンスリップ 細め

地区	資材名称	規格	単位	調査単価(円)	備考
全県	鋼鉄製側溝蓋盗難防止金具	押込み式(一体型) T-14 300,350,400用	個	410	長尺U字溝
全県	鋼鉄製側溝蓋盗難防止金具	押込み式(一体型) T-14 450,500,600用	個	430	長尺U字溝
全県	鋼鉄製側溝蓋盗難防止金具	押込み式(一体型) T-25 300,350,400用	個	450	長尺U字溝
全県	鋼鉄製側溝蓋盗難防止金具	押込み式(一体型) T-25 450,500用	個	520	長尺U字溝
全県	鋼鉄製側溝蓋盗難防止金具	ねじ式(分割型) T-14 300,350,400用	個	960	長尺U字溝
全県	鋼鉄製側溝蓋盗難防止金具	ねじ式(分割型) T-14 450,500,600用	個	1,010	長尺U字溝
全県	鋼鉄製側溝蓋盗難防止金具	ねじ式(分割型) T-25 300,350,400用	個	1,030	長尺U字溝
全県	鋼鉄製側溝蓋盗難防止金具	ねじ式(分割型) T-25 450,500用	個	1,060	長尺U字溝
全県	縞鋼板製集水ますふた	500×500 t=4.5mm(1枚もの)	枚	9,800	
全県	縞鋼板製集水ますふた	600×600 t=4.5mm(1枚もの)	枚	12,700	
全県	縞鋼板製集水ますふた	700×700 t=6.0mm(1枚もの)	枚	19,600	
全県	縞鋼板製集水ますふた	800×800 t=6.0mm(1枚もの)	枚	24,900	
全県	縞鋼板製集水ますふた	900×900 t=6.0mm(1枚もの)	枚	31,200	
全県	縞鋼板製集水ますふた	1000×1000 t=6.0mm(2枚もの)	枚	41,100	
全県	縞鋼板製集水ますふた	1100×1100 t=6.0mm(2枚もの)	枚	47,400	
全県	縞鋼板製集水ますふた	1200×1200 t=6.0mm(2枚もの)	枚	56,000	
全県	縞鋼板製集水ますふた	1300×1300 t=6.0mm(2枚もの)	枚	65,400	
全県	縞鋼板製集水ますふた	1400×1400 t=6.0mm(2枚もの)	枚	75,000	
全県	縞鋼板製集水ますふた	1500×1500 t=6.0mm(2枚もの)	枚	85,800	

転落・横断防止柵（景観色）

地区	資材名称	規 格	単位	調査単価(円)	備 考
全県	転落防止柵(景観色)	4段ビーム型 土中建込	m	7,100	
全県	転落防止柵(景観色)	4段ビーム型 コンクリート根固め(独立基礎)	m	6,560	
全県	転落防止柵(景観色)	4段ビーム型 コンクリート建込	m	6,460	
全県	転落防止柵(景観色)	縦格子型 土中建込	m	8,810	
全県	転落防止柵(景観色)	縦格子型 コンクリート根固め(独立基礎)	m	8,300	
全県	転落防止柵(景観色)	縦格子型 コンクリート建込	m	8,240	
全県	横断防止柵(景観色)	3段ビーム型 土中建込	m	5,560	
全県	横断防止柵(景観色)	3段ビーム型 コンクリート根固め(独立基礎)	m	5,190	
全県	横断防止柵(景観色)	3段ビーム型 コンクリート建込	m	5,090	
全県	横断防止柵(景観色)	縦格子型 土中建込	m	6,900	
全県	横断防止柵(景観色)	縦格子型 コンクリート根固め(独立基礎)	m	6,490	
全県	横断防止柵(景観色)	縦格子型 コンクリート建込	m	6,360	

防護柵設置工（景観色）

地区	資材名称	規格	単位	調査単価(円)	備考
全県	ガードレール設置工 土中建込用	Gr-A-4E 塗装(景観色)	m	13,400	
全県	ガードレール設置工 土中建込用	Gr-B-4E 塗装(景観色)	m	10,800	
全県	ガードレール設置工 土中建込用	Gr-C-4E 塗装(景観色)	m	9,610	
全県	ガードレール設置工 土中建込用	Gr-Am-4E 塗装(景観色)	m	23,700	
全県	ガードレール設置工 土中建込用	Gr-Bm-4E 塗装(景観色)	m	20,100	
全県	ガードレール設置工 コンクリート建込用	Gr-A-2B 塗装(景観色)	m	14,200	
全県	ガードレール設置工 コンクリート建込用	Gr-B-2B 塗装(景観色)	m	11,900	
全県	ガードレール設置工 コンクリート建込用	Gr-C-2B 塗装(景観色)	m	10,800	
全県	ガードレール設置工 コンクリート建込用	Gr-Am-2B 塗装(景観色)	m	24,800	
全県	ガードレール設置工 コンクリート建込用	Gr-Bm-2B 塗装(景観色)	m	21,300	
全県	ガードレール設置工 加算額	標準支柱より長い(B,C)4m (景観色)	m	145	
全県	ガードレール設置工 加算額	標準支柱より長い(B,C)3m (景観色)	m	185	
全県	ガードレール設置工 加算額	標準支柱より長い(B,C)2m (景観色)	m	280	
全県	ガードレール設置工 加算額	曲げ支柱 B、C 4m(景観色)	m	435	
全県	ガードレール設置工 加算額	曲げ支柱 B、C 3m(景観色)	m	570	
全県	ガードレール設置工 加算額	曲げ支柱 B、C 2m(景観色)	m	850	
全県	ガードパイプ設置工 土中建込用	Gp-Ap-2E 塗装(景観色)	m	22,200	
全県	ガードパイプ設置工 土中建込用	Gp-Bp-2E 塗装(景観色)	m	17,300	
全県	ガードパイプ設置工 土中建込用	Gp-Cp-2E 塗装(景観色)	m	15,400	
全県	ガードパイプ設置工 コンクリート建込用	Gp-Ap-2B 塗装(景観色)	m	17,500	
全県	ガードパイプ設置工 コンクリート建込用	Gp-Bp-2B 塗装(景観色)	m	13,600	
全県	ガードパイプ設置工 コンクリート建込用	Gp-Cp-2B 塗装(景観色)	m	12,400	
全県	ガードパイプ部材設置工 加算額	標準支柱より長い場合B,C2m(景観色)	m	280	
全県	ガードパイプ設置工 加算額	曲げ支柱 B、C 2m(景観色)	m	850	

その他資材

地区	資材名称	規格	単位	調査単価(円)	備考
全県	常温合材	バラ	t	17,500	
全県	灯油	白灯油 業務用	L	93	
全県	圧力開放型人孔鉄蓋(鍵付)	H=110 φ600 T-25	個	72,600	変形防止部材(変形ボルト含)、鍵付
全県	圧力開放型人孔鉄蓋(鍵付)	H=110 φ600 T-14	個	66,800	変形防止部材(変形ボルト含)、鍵付
全県	自転車マーク(材工)	路面表示	枚	6,210	
全県	スクールゾーン(材工)	路面表示	箇所	74,900	
全県	銘板	100×70×0.5mm ステンレスバンド付	枚	2,800	
全県	引込金具	亜鉛メッキ	本	2,500	
全県	枠組アンカーボルト	テーパードールベース式用	組	18,900	
全県	アルミ複合板	1220×1820 t=3mm ※印刷込み	枚	54,000	
全県	木製看板枠(間伐材)	3000×1500	基	35,000	
全県	親柱 ※県産材	TYPE-A	基	1,200,000	
全県	親柱 ※県産材	TYPE-B	基	487,000	
全県	親柱 ※県産材	TYPE-C	基	729,000	
全県	親柱 ※県産材	TYPE-D	基	584,000	
全県	親柱 ※県産材	TYPE-E	基	594,000	
全県	橋名板 ※花崗岩タイプは県産材	花崗岩 150×300×30mm	枚	31,300	
全県	橋名板 ※花崗岩タイプは県産材	花崗岩 200×500×30mm	枚	53,200	
全県	橋名板 ※花崗岩タイプは県産材	花崗岩 250×600×30mm	枚	84,100	
全県	橋名板	ブロンズ 150×400×20mm	枚	51,700	
全県	橋名板	ブロンズ 200×500×30mm	枚	95,600	
全県	橋名板	ブロンズ 250×600×30mm	枚	143,000	
全県	橋名板 ※裏抜きは、板の裏金肉厚部を省いたタイプ	ブロンズ 150×400×20mm 裏抜き	枚	44,500	
全県	橋名板 ※裏抜きは、板の裏金肉厚部を省いたタイプ	ブロンズ 200×500×30mm 裏抜き	枚	76,500	
全県	橋名板 ※裏抜きは、板の裏金肉厚部を省いたタイプ	ブロンズ 250×600×30mm 裏抜き	枚	114,000	
全県	橋歴板 200×300×13	(鋳鉄, 材料・加工手間・運搬含む, 取付除く)	枚	41,800	
全県	可変テーパードール(照明用)	8m 亜鉛メッキ 埋込式 防食防止補強	本	193,000	
全県	可変テーパードール(照明用)	10m 亜鉛メッキ 埋込式 防食防止補強	本	221,000	
全県	可変テーパードール(照明用)	8m 亜鉛メッキ ベース式 防食防止補強	本	216,000	

その他資材

地区	資材名称	規格	単位	調査単価(円)	備考
全県	可変テーパーポール(照明用)	10m 亜鉛メッキ ベース式 防食防止補強	本	241,000	
全県	再生硬質塩化ビニル管・継ぎ手 (再生硬質塩化ビニル管)	RS-VU呼び径100両受管 (ゴム輪両受管100)	m	1,130	
全県	再生硬質塩化ビニル管・継ぎ手 (再生硬質塩化ビニル管)	RS-VU呼び径150両受管 (ゴム輪両受管150)	m	2,540	
全県	再生硬質塩化ビニル管・継ぎ手 (再生硬質塩化ビニル管)	RS-VU呼び径200両受管 (ゴム輪両受管200)	m	4,280	
全県	再生硬質塩化ビニル管・継ぎ手 (下水道用硬質塩化ビニル管)	JSWAS K-1 VU150両受管	本	10,100	
全県	再生硬質塩化ビニル管・継ぎ手 (下水道用硬質塩化ビニル管)	JSWAS K-1 VU200両受管	本	16,800	
全県	再生硬質塩化ビニル管・継ぎ手 (下水道用硬質塩化ビニル製ます)	RS-CV-R200(内ふた)	個	1,760	
全県	再生硬質塩化ビニル管・継ぎ手 (下水道用硬質塩化ビニル製ます)	RS-KDR 100-200H=0.6	個	10,200	
全県	再生硬質塩化ビニル管・継ぎ手 (下水道用硬質塩化ビニル製ます)	RS-KDR 100-200H=0.8	個	11,900	
全県	再生硬質塩化ビニル管・継ぎ手 (下水道用硬質塩化ビニル製ます)	RS-KDR 100-200H=1.0	個	13,700	
全県	再生硬質塩化ビニル管・継ぎ手 (下水道用硬質塩化ビニル製ます)	RS-KDR 100-200H=1.2	個	15,600	
全県	再生硬質塩化ビニル管・継ぎ手 (下水道用硬質塩化ビニル製ます)	RS-KDR 100-200H=1.5	個	17,400	
全県	再生硬質塩化ビニル管・継ぎ手 (下水道用硬質塩化ビニル製ます)	RS-KDR 100-200H=1.8	個	19,200	
全県	再生硬質塩化ビニル管・継ぎ手 (下水道用硬質塩化ビニル製ます)	RS-KDR 100-200H=2.0	個	21,100	
全県	再生硬質塩化ビニル管・継ぎ手 (下水道用硬質塩化ビニル製ます)	RS-KDR 150-200H=0.6	個	11,000	
全県	再生硬質塩化ビニル管・継ぎ手 (下水道用硬質塩化ビニル製ます)	RS-KDR 150-200H=0.8	個	12,800	
全県	再生硬質塩化ビニル管・継ぎ手 (下水道用硬質塩化ビニル製ます)	RS-KDR 150-200H=1.0	個	14,700	
全県	再生硬質塩化ビニル管・継ぎ手 (下水道用硬質塩化ビニル製ます)	RS-KDR 150-200H=1.2	個	16,500	
全県	再生硬質塩化ビニル管・継ぎ手 (下水道用硬質塩化ビニル製ます)	RS-KDR 150-200H=1.5	個	18,400	
全県	再生硬質塩化ビニル管・継ぎ手 (下水道用硬質塩化ビニル製ます)	RS-KDR 150-200H=1.8	個	20,200	
全県	再生硬質塩化ビニル管・継ぎ手 (下水道用硬質塩化ビニル製ます)	RS-KDR 150-200H=2.0	個	22,000	
全県	フレアV型溶接	D13×D13 材工込み	箇所	1,020	
全県	フレアV型溶接	D16×D16 材工込み	箇所	1,170	
全県	フレアV型溶接	D19×D19 材工込み	箇所	1,300	
全県	フレアV型溶接	D22×D22 材工込み	箇所	1,480	
全県	フレアV型溶接	D25×D25 材工込み	箇所	2,060	
全県	フレアV型溶接	D29×D29 材工込み	箇所	2,940	
全県	フレアV型溶接	D32×D32 材工込み	箇所	3,840	
全県	フレアV型溶接	D35×D35 材工込み	箇所	5,160	

その他資材

地区	資材名称	規 格	単位	調査単価(円)	備 考
全県	フレアV型溶接	D38×D38 材工込み	箇所	6,630	
全県	防砂シート	材料費+縫製加工費(沈降性) t=5mm	m ²	1,530	
全県	リサイクル処理土	第2種処理土(工場から20km以内)	m ³	1,620	
全県	リサイクル処理土	第2種処理土(工場から30km以内)	m ³	1,840	
全県	リサイクル処理土	第2種処理土(工場から40km以内)	m ³	2,400	
全県	リサイクル処理土	第2種処理土(工場から50km以内)		3,400	
全県	リサイクル改良土	第2種改良土 コーン指数800kN/m ² 以上 粒径指定なし プラント受渡	m ³	3,100	
全県	リサイクル改良土	第2種改良土 コーン指数: 800kN/m ² 以上 CBR 12%以上 改良土40-0(40-0mm) プラント受渡	m ³	3,500	
全県	リサイクル改良土	第2種改良土 コーン指数: 800kN/m ² 以上 CBR 12%以上 改良土20-0(20-0mm) プラント受渡	m ³	3,600	

令和4年1月1日適用

建設副産物処理料金

単位:円/t

資材名称	コンクリート廃材処理費 (中間処理施設)			アスファルト廃材処理費 (中間処理施設)	
	コンクリート塊 (無筋)30cm以下	コンクリート塊 (有筋)30cm以下	道路用コンクリート製品 (メッシュ筋)60cm以下	切削材 40cm以下	掘削材 40cm以下
全 県	1,700	2,100	3,000	1,950	1,950