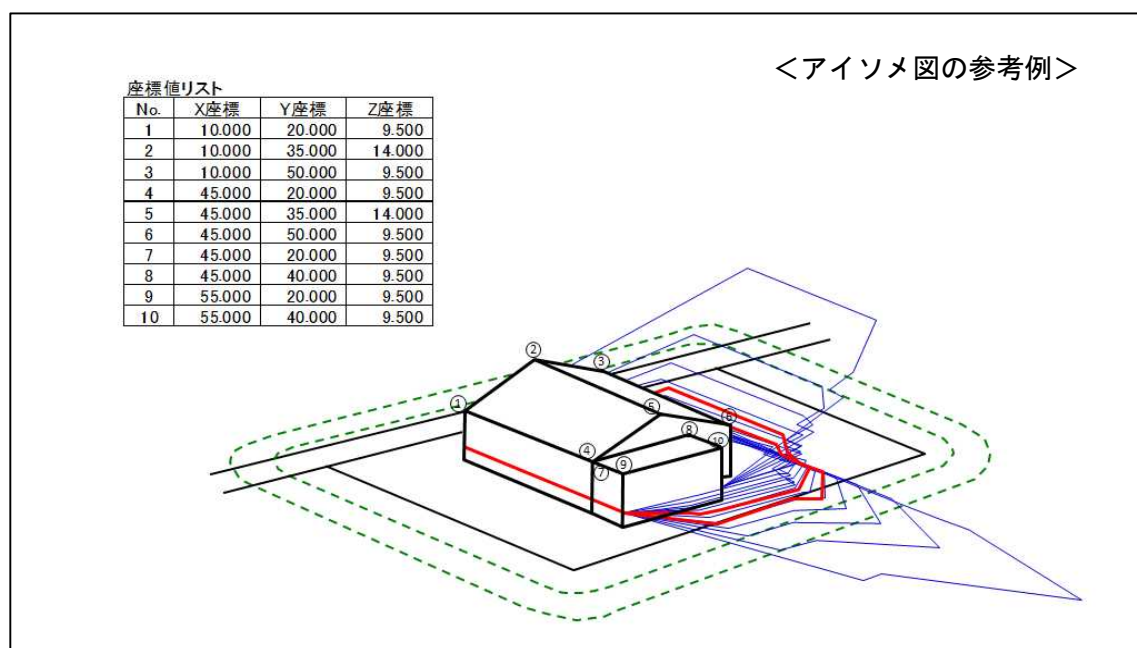


日影規制（建築基準法第 56 条の 2）の対象建築物に関する添付図書のごお願い

日影規制の対象建築物について、茨城県では、法定の添付図書のほか、日影計算ソフトへの入力状況を確認するため、ソフトから出力されたアイソメ図と、各ポイントの高さを表示した図面の添付を依頼しております。

アイソメ図で建築物の形状や高さを確認することにより、審査する側、申請する側両者のチェックをより確実にすることを目的としておりますので、御協力をお願いします。



お問い合わせ先

茨城県土木部都市局建築指導課	建築グループ	029-301-4727	
〃	土木部都市局建築指導課	県央建築指導室	029-301-4784
〃	県北県民センター建築指導課	0294-80-3344	
〃	鹿行県民センター建築指導課	0291-33-4113	
〃	県南県民センター建築指導課	029-822-8519	
〃	県西県民センター建築指導課	0296-24-9152	