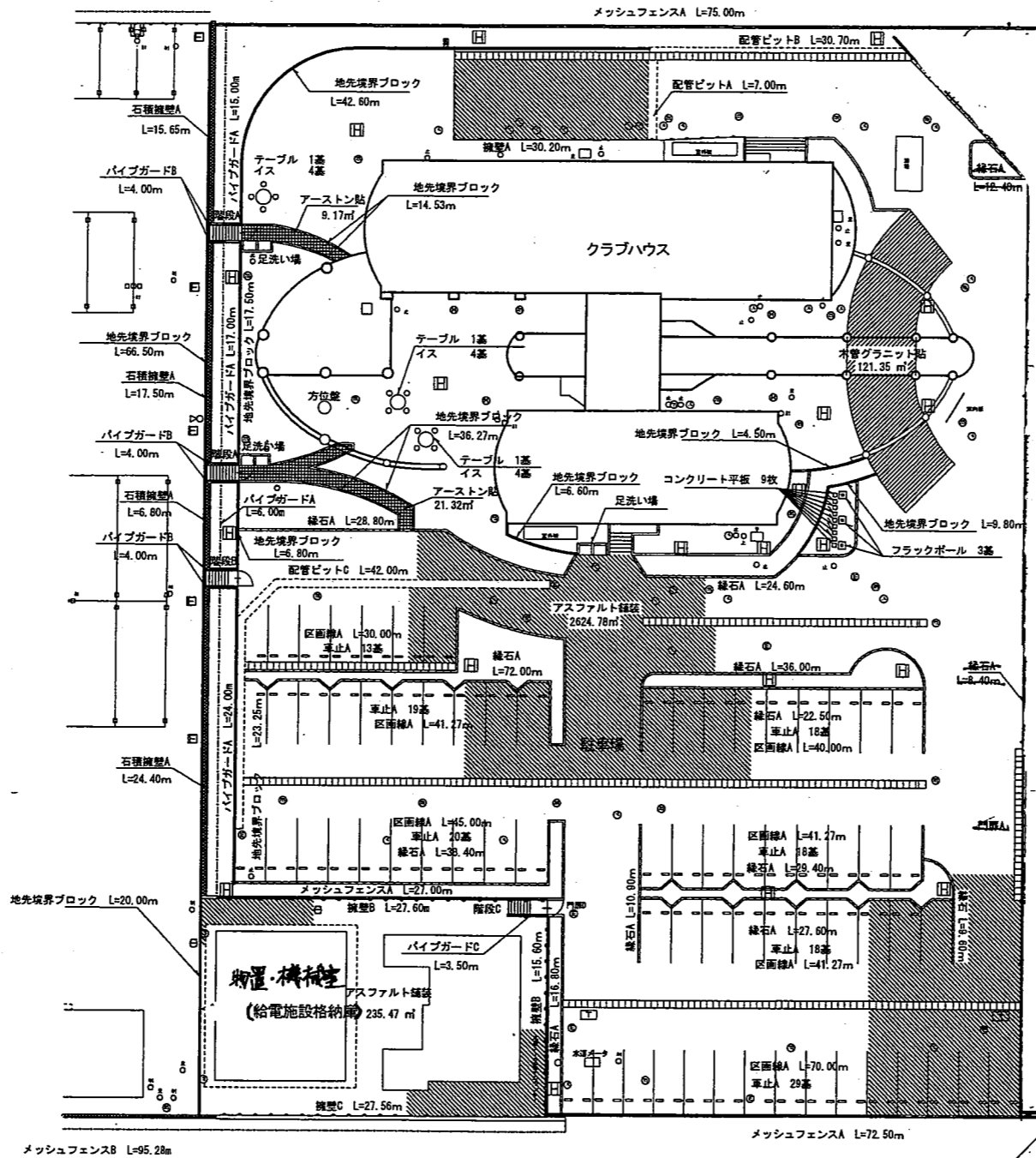


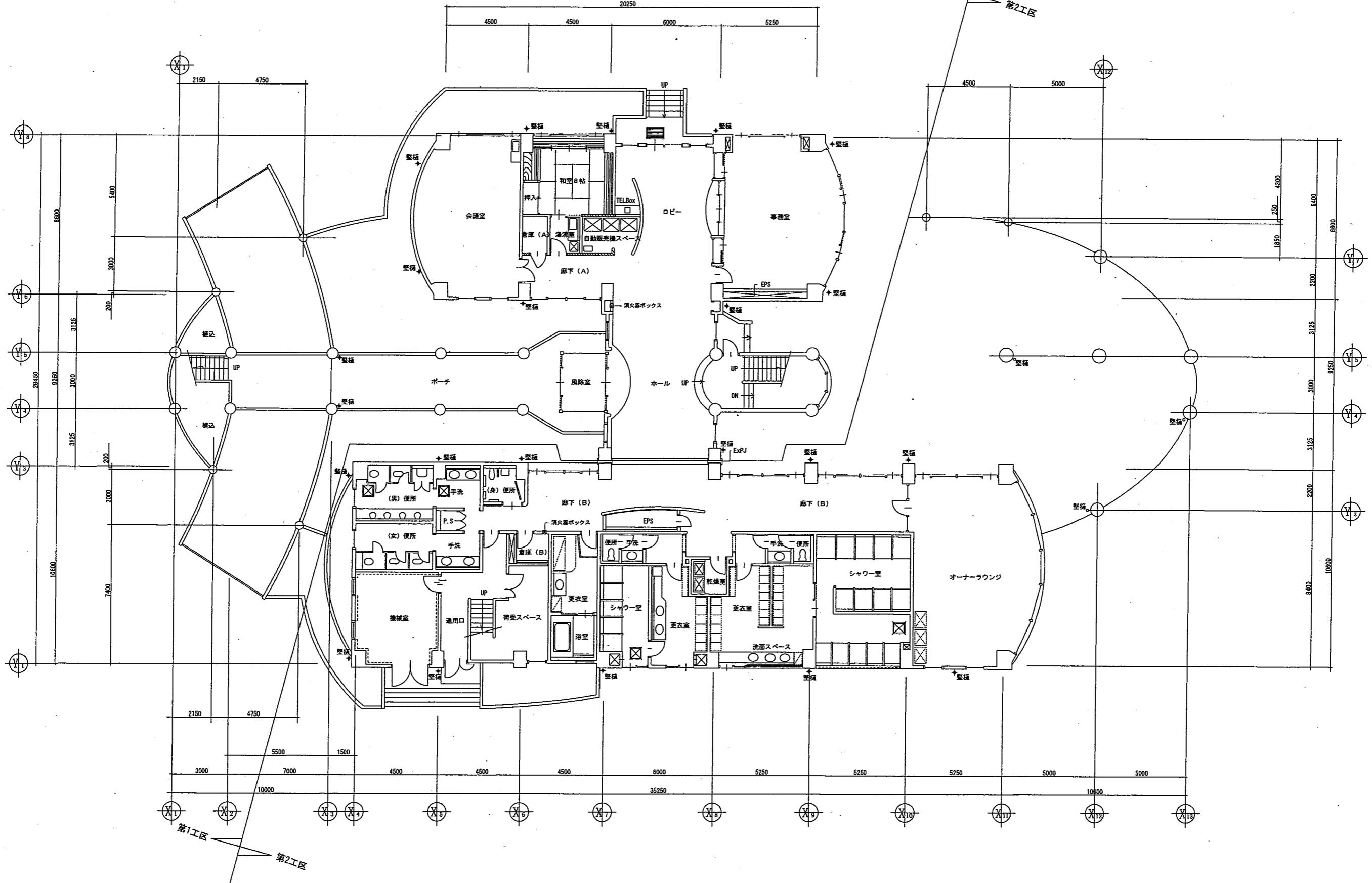
平成十九年九月



施設構造物詳細図 (その2)

クラブハウス
1階 平面図

S=1:100



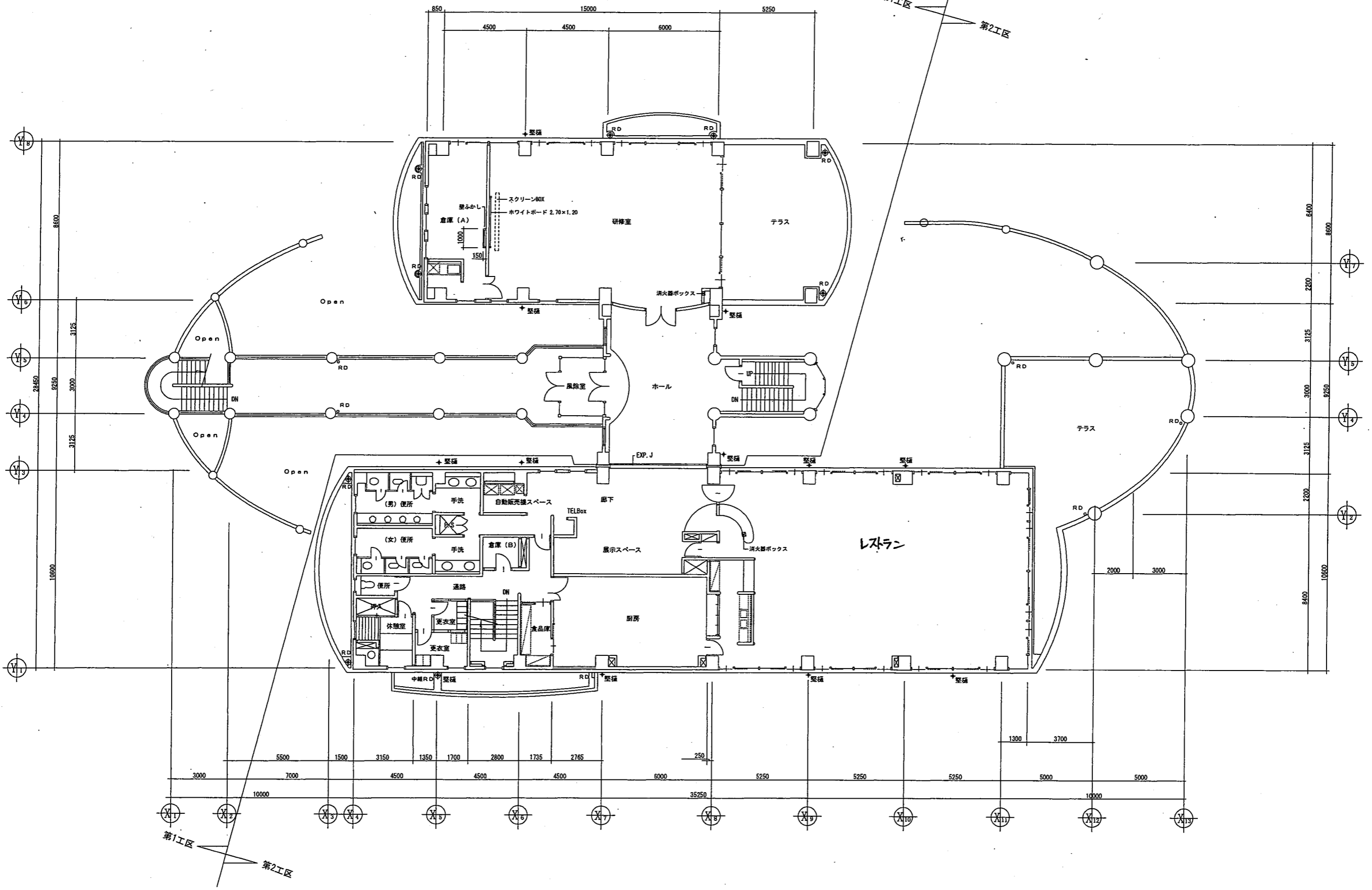
施設構造物詳細図 (その3)

クラブハウス
2階 平面図

S=1:100

第1工区

第2工区

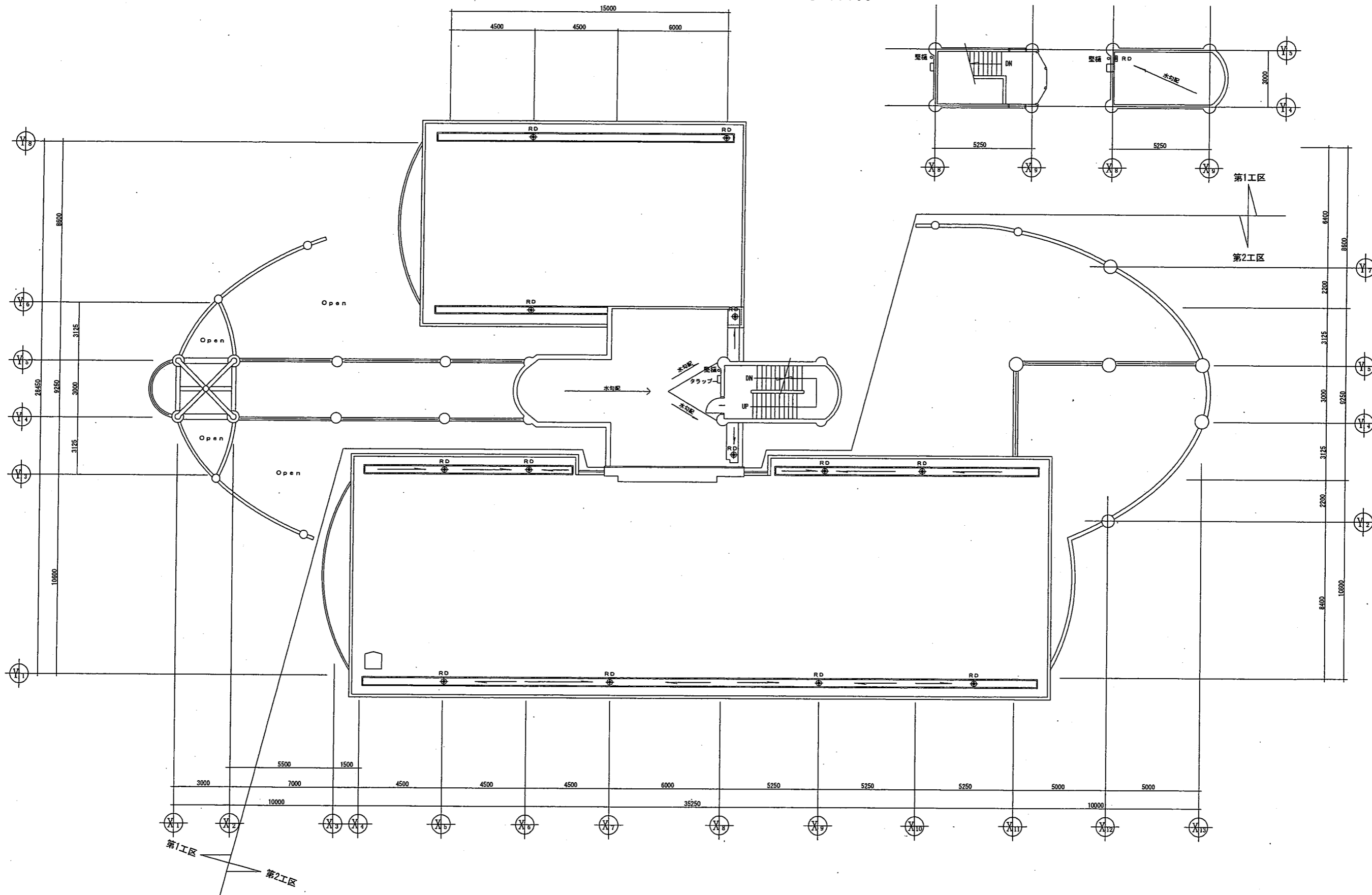


平成十九年九月

クラブハウス
R 階 平面図

S=1:100

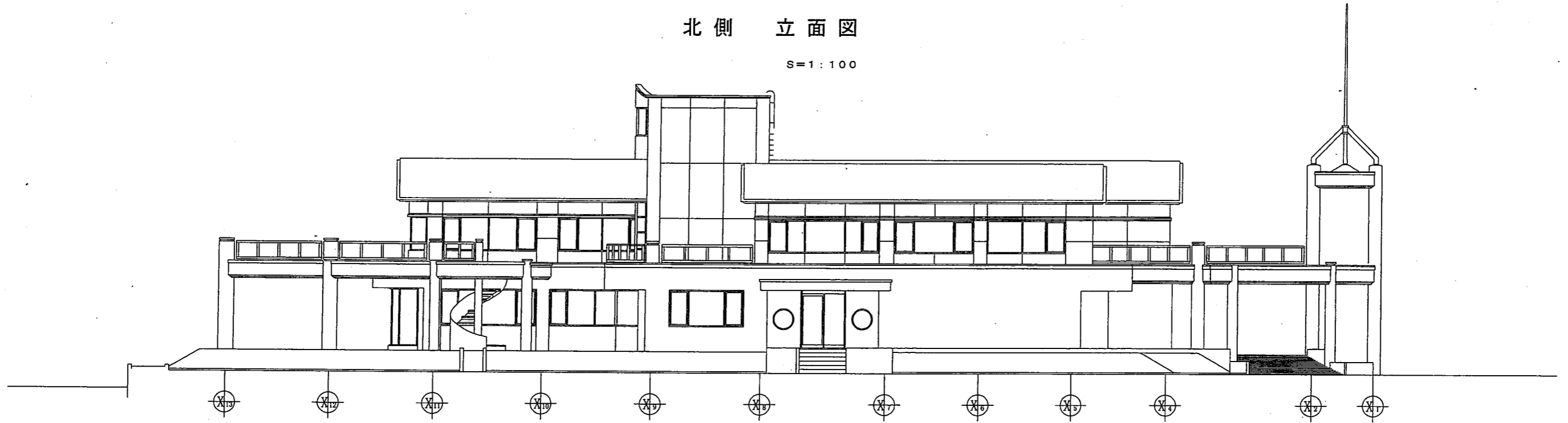
平成十九年九月



クラブハウス

北側 立面図

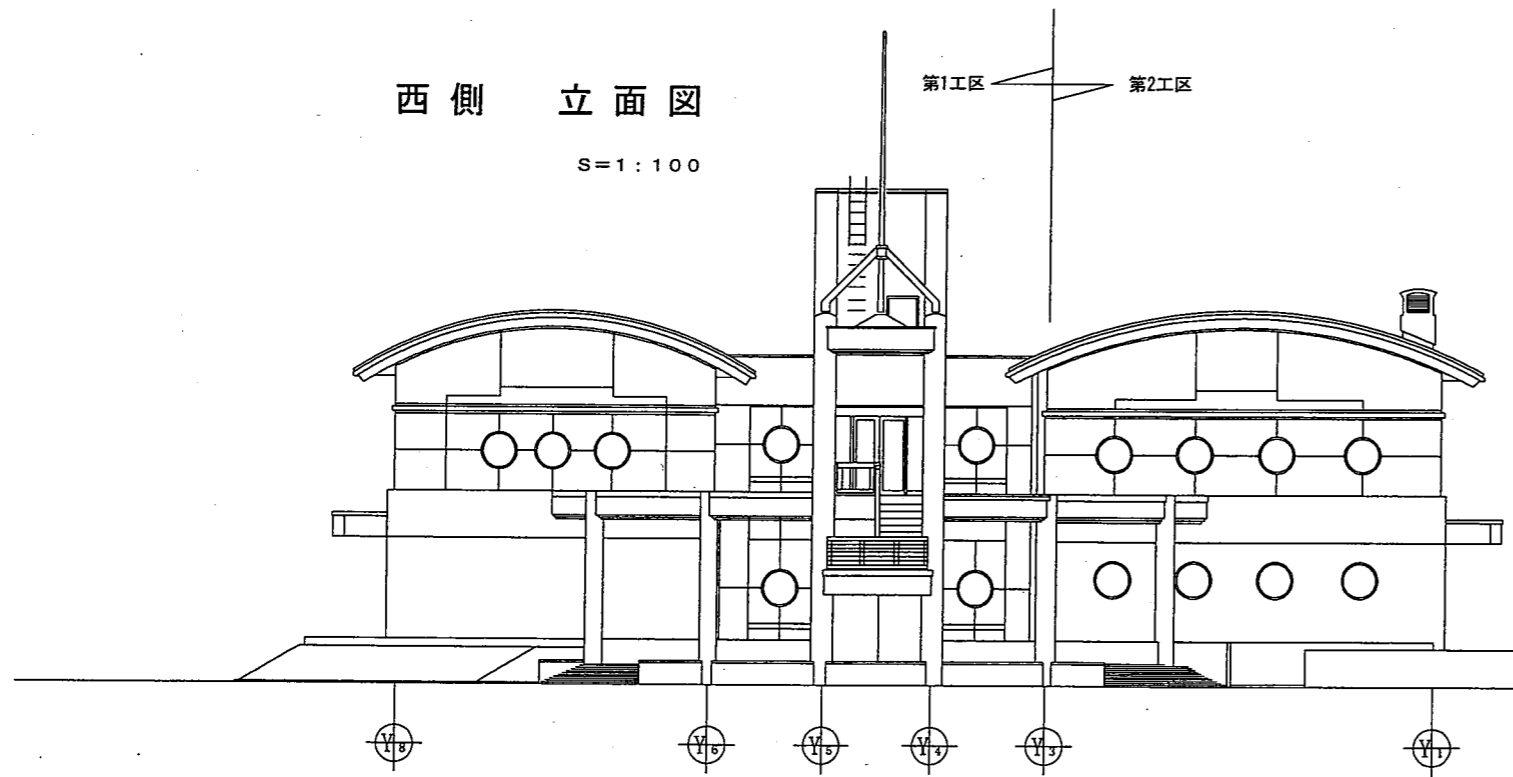
S=1:100



西側 立面図

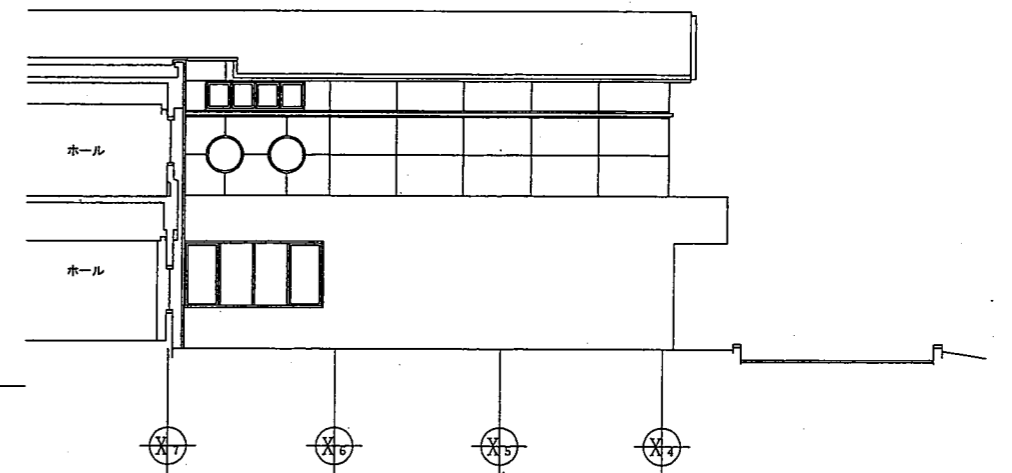
S=1:100

第1工区 第2工区



北側 立面図

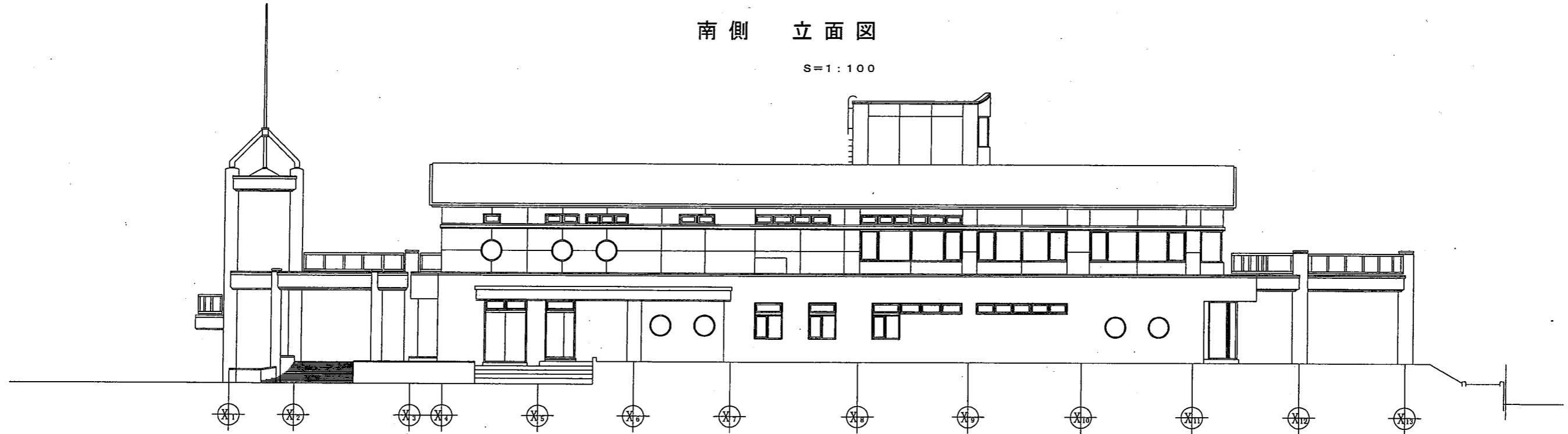
S=1:100



クラブハウス

南側 立面図

S=1:100

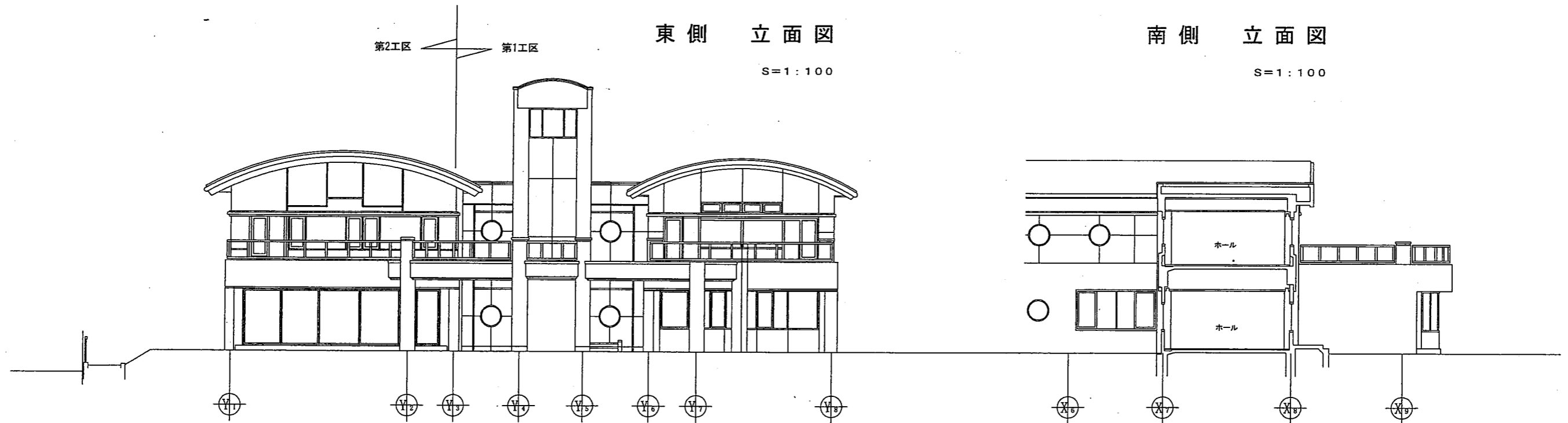


東側 立面図

S=1:100

南側 立面図

S=1:100



物置・機械室 平面図

6 (配管既設)

高圧引込	6KV EM-CET38 (別途)	FEP80
第2CB高圧幹線	6KV EM-CET38 ⁰	FEP80
PAS警報	付属ケーブル (別途)	FEP50
予備	—G—	FEP80

10 (配管既設)

照明灯 A1	EM-CE3.5-2C E5.5	FEP65
照明灯 A2	EM-CE3.5-2C	FEP65
照明灯 A3	EM-CE3.5-2C	FEP65
照明灯 A4	EM-CE3.5-2C	FEP65
クレーン制御盤	EM-CET 150 ⁰	FEP80
ウインチ制御盤	EM-CET 100 ⁰	FEP65
給油施設動力	EM-CE 8 ⁰ -3C	FEP65
給油施設電灯	EM-CE22 ⁰ -2C	FEP65
コンセントAコ-1	EM-CE22 ⁰ -2C	
コンセントAコ-2	EM-CE22 ⁰ -2C	FEP65
コンセントAコ-3	EM-CE22 ⁰ -2C	
コンセントAコ-4	EM-CE14 ⁰ -2C	
コンセントAコ-5	EM-CE14 ⁰ -2C	FEP65
コンセントAコ-6	EM-CE14 ⁰ -2C	
コンセントAコ-7	EM-CE22 ⁰ -2C	
コンセントAコ-8	EM-CE14 ⁰ -2C	FEP65
コンセントAコ-9	EM-CE14 ⁰ -2C	
コンセントAコ-10	EM-CE5.5-2C	FEP65
コンセントAコ-11	EM-CE5.5-2C	FEP65
第2キュービクル警報	EM-CEE 2 ⁰ -2C	FEP50
第2CB電力量計測	EM-CEE 2 ⁰ -30C	FEP50
自動点滅器	EM-CE3.5-3C	FEP65
予備	—G—	FEP65
予備	—G—	FEP80×3
予備	—G—	FEP100×4

27 (配管既設)

放送 SP1	EM-CEE3.5-2C	
放送 SP2	EM-CEE3.5-2C	PE70
放送 SP3	EM-CEE3.5-2C	
放送 SP2	EM-CEE3.5-2C	PE70
放送 SP4	EM-CEE3.5-2C	
予備	—G—	PE70×2

A (配管既設)

予備	—G—	FEP40
第1CB電力量計測	EM-CEE 2 ⁰ -12C	FEP65
第1CB電力量計測	EM-CEE 2 ⁰ -8C	FEP40
第2CB電力量計測	EM-CEE 2 ⁰ -30C	FEP65

B (配管既設)

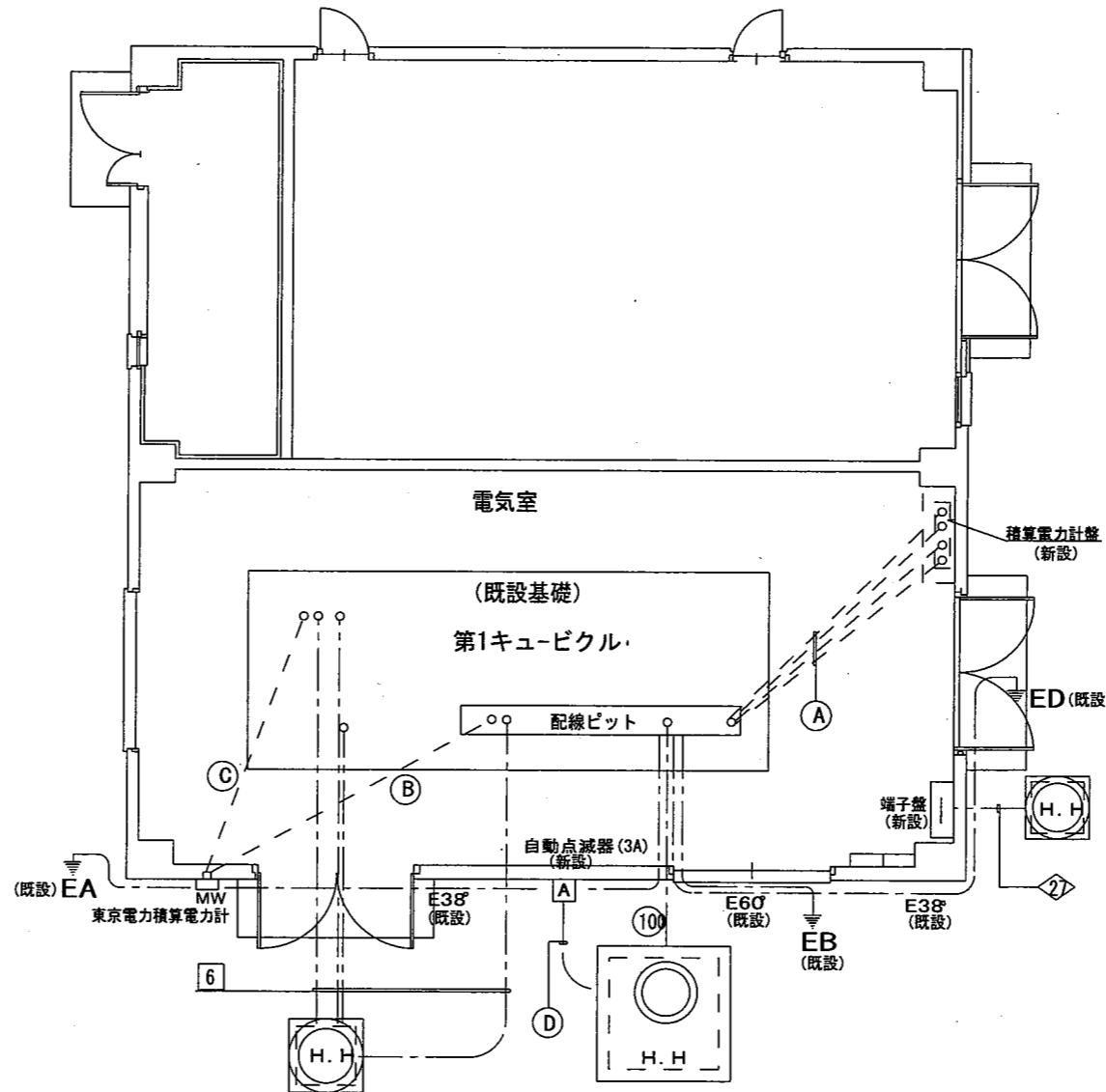
接地線	EM-IE5.5	PF16
-----	----------	------

C (配管既設)

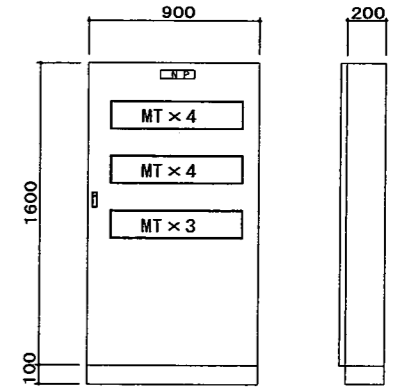
積算電力計	—G—	PF28
-------	-----	------

D (配管既設)

自動点滅器	EM-CE3.5-3C	PE22
-------	-------------	------



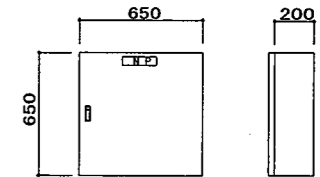
積算電力計盤外形図



盤仕様

- 1、型式 : 屋内壁掛け形
- 2、材質 : 鋼板製
- 3、仕上 : 指定色仕上げ
- 4、寸法 : 記入寸法は参考値とする

端子盤外形図 (端子 : 30P)



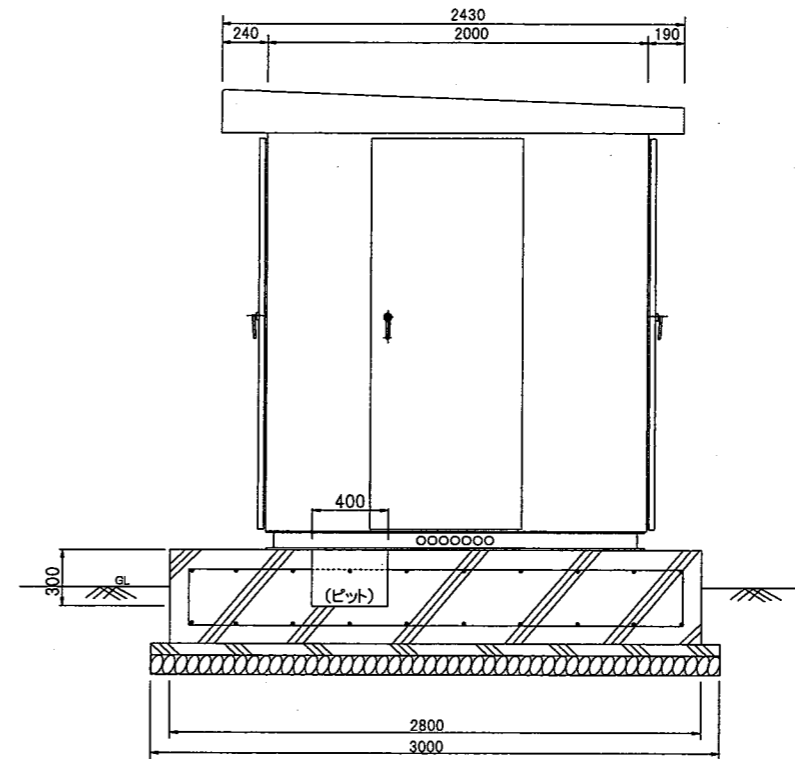
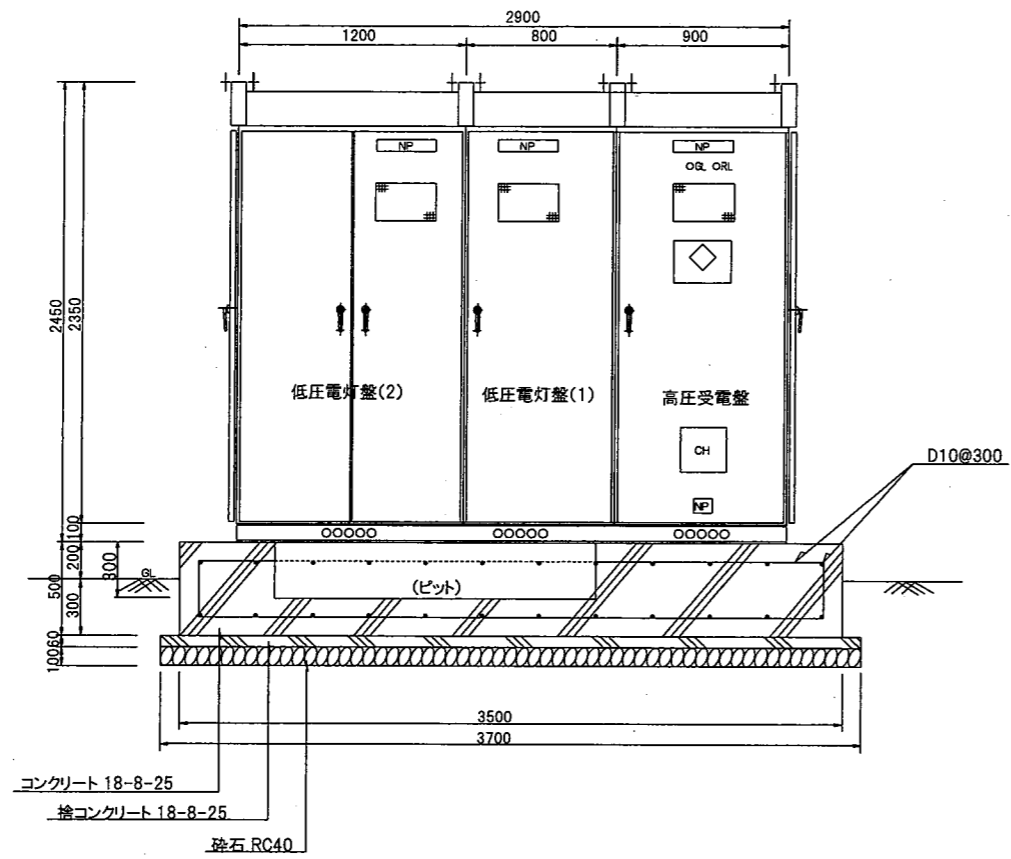
盤仕様

- 1、型式 : 屋内壁掛け形
- 2、材質 : 鋼板製
- 3、仕上 : 指定色仕上げ
- 4、寸法 : 記入寸法は参考値とする

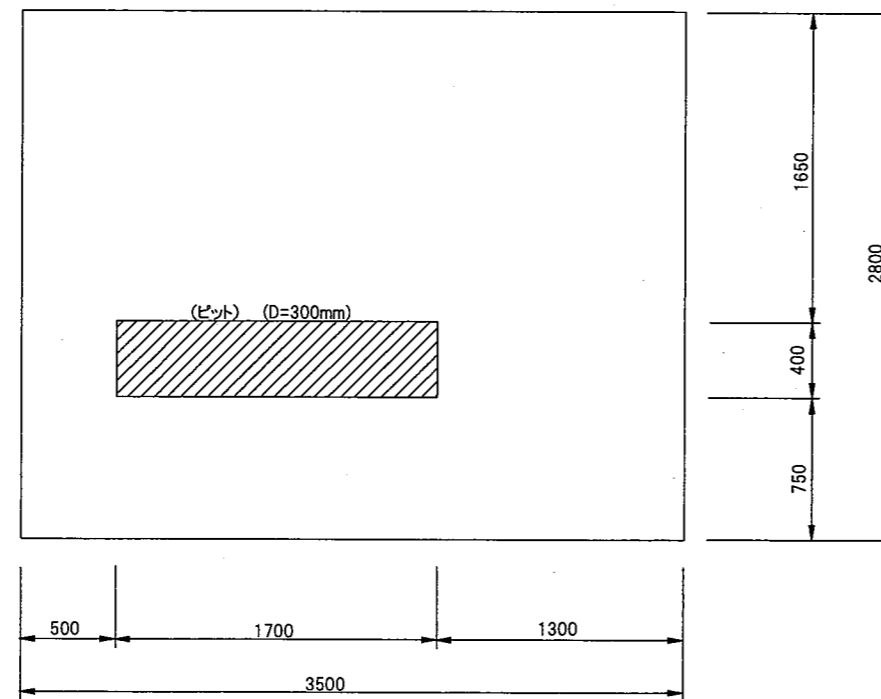
(注記)

- 1、□部配管配線のみ本工事とする。
- 2、キュービクル接地は既設再使用とするただし、再使用にあたっては接地抵抗試験を行い、基準値以下の場合、補助接地を施すこと。

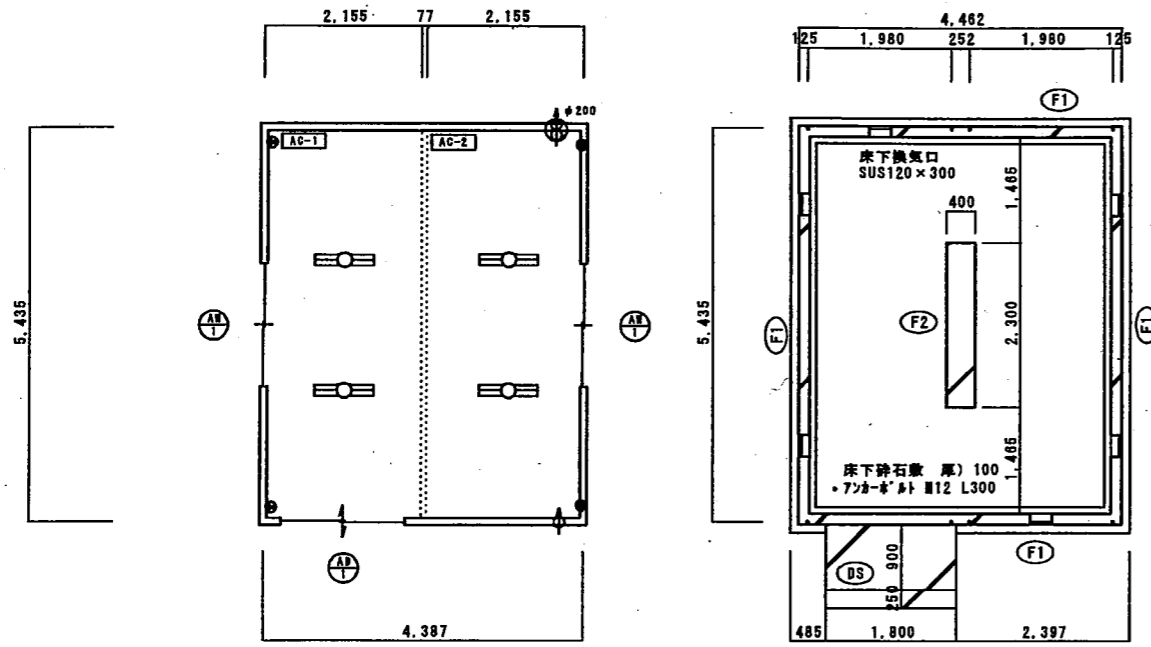
第2キュービクル外形図



- 盤仕様
1. 型式 : 屋外キュービクル式
 2. 材質 : 鋼板製
 3. 仕上 : 亜鉛溶射後指定色仕上げ
 4. 寸法 : 記入寸法は参考値とする

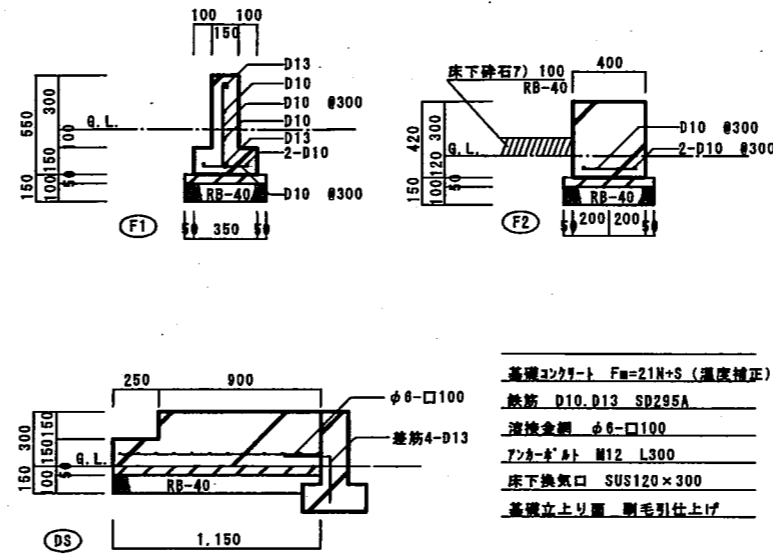


物置・休憩所 平面図

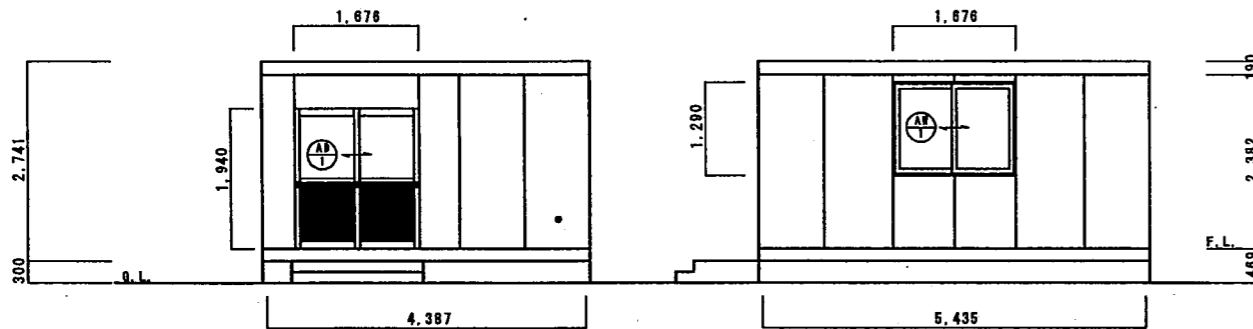


平面図

基礎伏図



基礎詳細図



西側立面図

南側立面図

基本仕様	
寸法	L5435×W4387×H2741 (同等品以上)
構造	鉄骨造 (軽量鉄骨造)
屋根	金属折板張り t=0.5
天井	化粧合板 t=4 断熱材: スチレンフォーム t=30
床	構造用合板張り t=12 仕上: フロアペイント
壁	外壁: カラー鋼板 断熱材: スチレンフォーム t=40 内壁: カラー鋼板
外部建具 (7&M仕様)	AD-1 引戸 H1940×W1676 扉部 7&M樹脂複合板 上部 フロートガラス t=3mm プラインド設置 AW-1 引違窓 H1290×W1676 フロートガラス t=3mm プラインド設置
電気	照明器具 (進富士型FHF-32W×2) 4基 配付コンセント 2口×4箇所 仮設引込電気工事 (リース) ・東電柱~本体分電盤 ・引込網管ポール、メーター取付板、CVT14保護管共、分電盤 ・引込口配線工事、幹線工事、接地工事、雑材共
機械	ドレンパイプ φ200 取出口φ75 (メーカー仕様による)
	エアコン (購入) AC-1 昼機 1HP 単相100V 3.6KW 室外機仕様 ドレンパイプ
	エアコン (購入) AC-2 昼機 1HP 単相100V 2.8KW 室外機仕様 ドレンパイプ

※ ユニットハウスの製品は、上記仕様書の同等品以上とする
 参考製品 三協フロンテック (2.0) -54-タイプ77シート型 54型2A・東海ユニットハウス4型 2連棟 など
 ※ 災害復旧工事期間中は仮休憩所として使用し、復旧工事終了後は倉庫として使用する
 仮休憩所本体は買い上げ、引込電気配線は仮設としリース終了後撤去とします。
 ※ 法定手続きを行うため、計画通知 (建築確認申請) が取得できる仕様とすること