

「統計法及び茨城県統計条例における統計・統計調査体系図」について

— 作成経緯と利活用案 —

茨城県企画部統計課 石井孝一

1 体系図作成経緯

「統計法及び茨城県統計条例における統計・統計調査体系図」（以下、「体系図」という。）については、茨城県物資流通調査規則を平成24年度に改正する際、県総務課法制担当から、統計法と条例、規則との関係を示した資料提出を求められ、参考となる資料があれば拝借したかったのですが、あいにく見つからず、やむを得ず本体系図を作成した次第です。

2 一規則のための体系図から汎用的な体系図へ

本体系図を作成するには、「法－条例－規則」、「統計－統計調査」などの関係を十分理解する必要があります。また、図案化にするにも、「無」から「1枚にまとめた体系図」を作り上げるのに、相当な手間暇がかかります。

一方、条例や規則の改廃・制定は今後も無いとは限りません。規則等の改廃の都度体系図を作成することは、同じ様な手間暇を毎回繰り返すことになります。

そこで、一規則改正のために作成した体系図に終わらず、汎用的な作りにしておけば、条例や他の規則等の改廃・制定の際、本体系図を利用して、簡単に資料を作成することができ、事務改善になります。

3 本体系図の当課内での利活用

本体系図は早速、茨城県常住人口調査規則改正資料として利用されました。また、当課主催の市町村統計主管課長会議や新任統計職員研修の際、公的統計体系を理解するための資料として使われました。

4 他自治体の利活用の可能性

本体系図は、統計法と茨城県統計条例との体系を図式化したものです。

他の都道府県・市区町村では、「茨城県統計条例」の部分差し替えば、各自治体の条例や規則改正の際に利活用することができます。

5 統計法所管省庁の助言

そこで、より正確を期した体系図とするため、総務省政策統括官（統計基準担当）付統計審査官室に助言を求めました。同室の指摘による修正の末、本体系図案のとおりまとめることができました。この場をお借りし、統計審査官室様にお礼申し上げます。

6 本体系図の提供と公開

体系図を簡単に修正し利活用していただくため、茨城県内市町村、各都道府県、政令市あて、体系図をエクセルファイルで提供しました。そうしたところ、複数の都県市から利活用や参考にしたい旨のお礼メールが届きました。当方の真意が伝わり、嬉しい限りです。

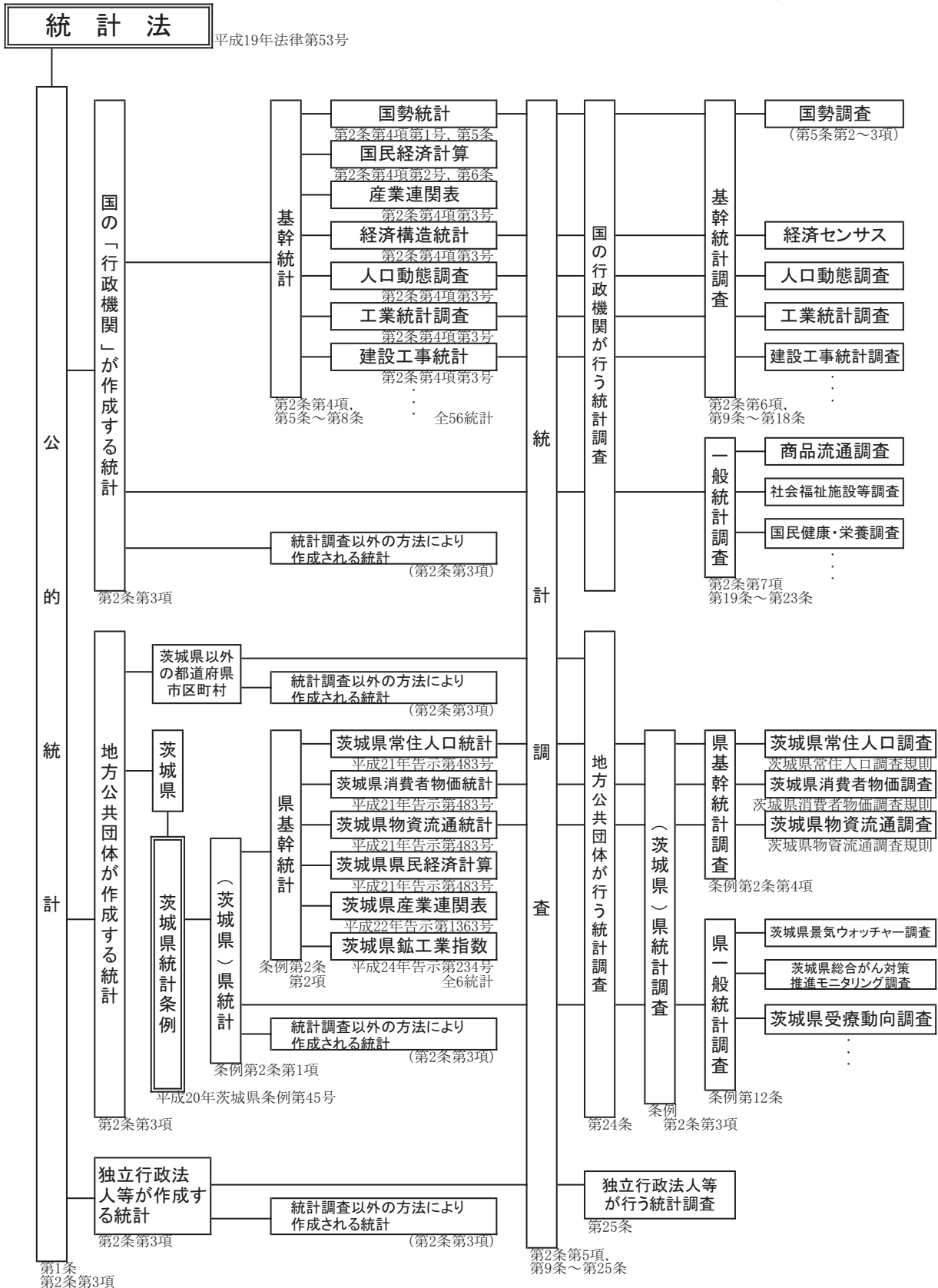
また、常時御利用いただけるよう当課ホームページに掲載することにしました。

この体系図についてのダウンロード、利用、引用、加工については自由に行ってください。



統計法及び茨城県統計条例における統計・統計調査体系図

2012.10.18現在



この体系図は、「茨城県物資流通調査規則」を平成24年4月に改正手続きを進めるに当たって、法律、条例、規則、基幹統計、基幹統計調査等との位置づけや関連を整理するために作成したものです。この体系図についてのダウンロード、利用、引用、加工については自由に行ってください。