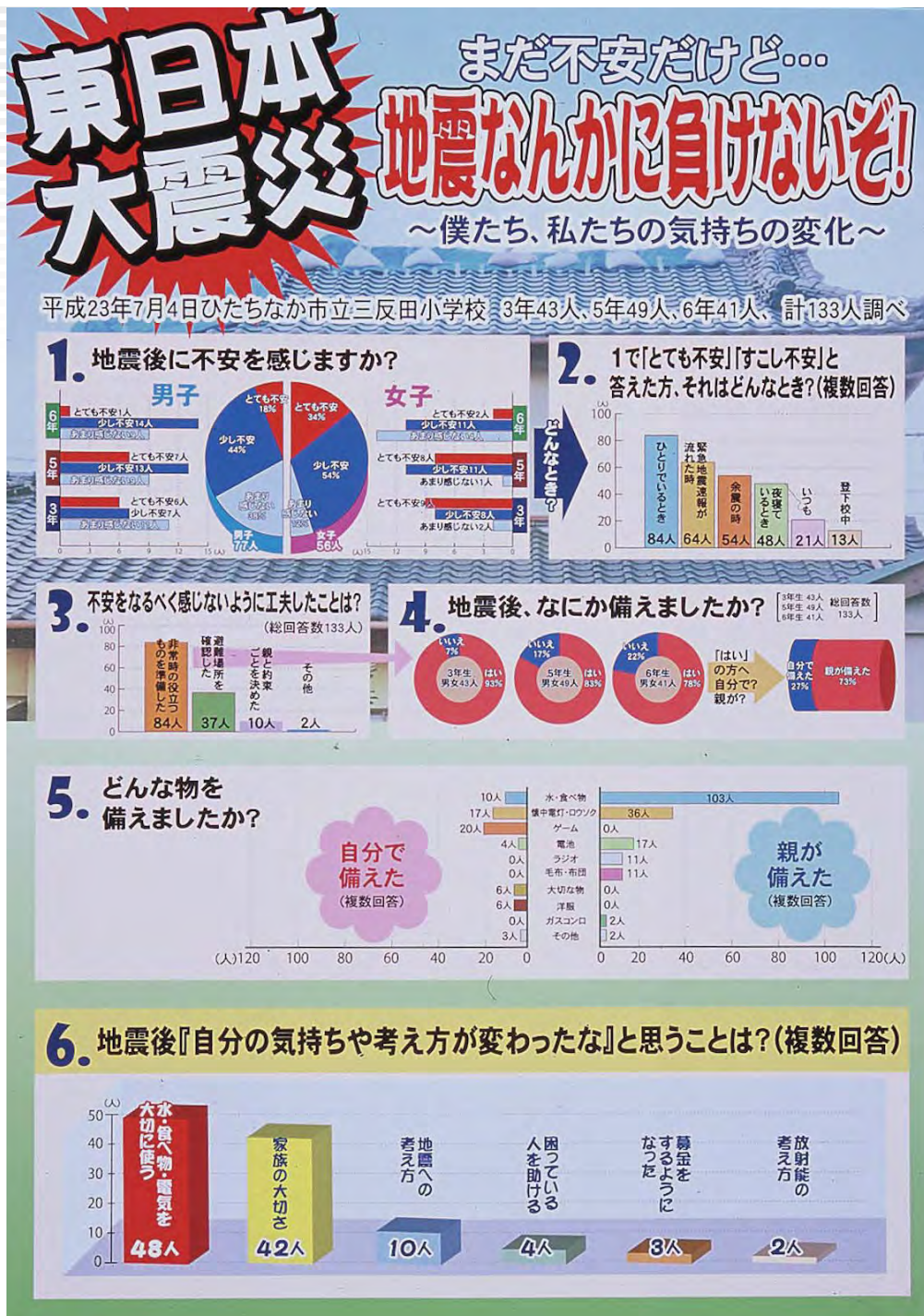




統計いばらき

2 3

●統計の窓…平成24年度 茨城県統計功労者表彰式の開催について
平成24年度 学校保健統計調査結果速報
「統計法及び茨城県統計条例における統計・統計調査体系図」
について



目 次

統計の窓	平成24年度 茨城県統計功労者表彰式の開催について	1
	平成24年度 学校保健統計調査結果速報	3
	「統計法及び茨城県統計条例における統計・統計調査体系図」について	5
月間の主な動き		7
主要経済指標		9
人口		
1	人口・世帯	12
金融		
2	金融機関別実質預金・貸出残高	13
3	県内金融経済	13
労働		
4	産業別現金給与総額	14
5	産業別月末常用労働者数	14
6	産業別総実労働時間数	15
7	職業紹介状況	15
家計・物価		
8	家計主要指標（水戸市・全国）	16・17
9	実収入及び実支出	16・17
10	消費者物価指数（水戸市）	18・19
農業		
11	農水産物の平均販売価格	18・19
鉱工業・エネルギー		
12	鉱工業指数（季節調整済指数）	
	(1) 生産指数	20・21
	(2) 出荷指数	20・21
	(3) 在庫指数	22・23
13	鉱工業指数（季節調整済指数）	
14	鉱工業指数（季節調整済指数）	
15	大口電力使用量	22
16	石油製品販売量	23
建築		
17	建築主別建築着工	24
18	着工新設住宅	24
企業経営・文化		
19	企業倒産状況	25
20	文化施設利用状況	25
生活・福祉		
21	消費生活相談	26
22	生活保護	26
23	自殺者数	26
安全		
24	交通事故発生件数	27
25	自動車保険請求等相談	27
26	刑法犯罪認知件数	28
27	火災発生件数	28
お知らせ		29

利用にあたって

- 1 統計表のうち、年度は会計年度（4月から翌年3月）、年は暦年（1月から12月）の数字を示します。
- 2 数値は四捨五入してあるので、数値とその内訳を合計したものとが一致しない場合があります。
- 3 統計表で用いている記号の意味は次のとおりです。
 - 零または該当数字のないもの
 - 0 該当数字が掲載単位未満のもの
 - p 暫定数字
 - r 訂正数字
 - △ 減少または出超

今月の表紙

第62回 茨城県統計グラフコンクール
茨城県知事賞（パソコン統計グラフの部）（全国コンクール入選）
ひたちなか市立三反田小学校 大倉鷹太さん 大倉真治さん

平成24年度 茨城県統計功労者表彰式の開催について

平成24年度茨城県統計功労者表彰式が、去る1月23日（水）茨城県庁9階講堂において、約350名の参加のもと盛大に開催されました。この表彰式は、統計功労者の表彰や児童・生徒の統計グラフコンクール表彰を行い、統計事業の一層の充実と統計知識の普及啓発に資することを目的として、茨城県と茨城県統計協会が主催しています。昭和34年以来毎年開催され、今年で54回目となります。

初めに、主催者である橋本昌知事からあいさつがあった後、ご臨席された総務省統計局政策統括官付統計企画管理官付調査官浜東一彦氏、茨城県議会総務企画委員会委員長錦織孝一氏からそれぞれご祝辞をいただきました。

次いで、統計調査に長年従事され、功績が顕著な方々に対する表彰が行われました。県知事表彰、県統計協会総裁表彰、各省大臣表彰、経済産業省大臣官房調査統計審議官感謝状がそれぞれ代表者の方に授与されました。また、平成24年に叙勲・褒章を受章された方々の紹介を行いました。

その後、第63回茨城県統計グラフコンクールの県知事賞、県議会議長賞、県教育委員会教育長賞、茨城新聞社長賞の表彰及び指導者表彰がありました。あわせて、第60回統計グラフ全国コンクール入賞者の表彰があり、部門の第1位に当たる特選を受賞された五霞町立五霞東小学校の皆さんをご紹介します。

表彰式の開催にあたりご協力いただきました関係者の皆様、並びに表彰式にご出席されました皆様に対しまして、厚くお礼申し上げます。



橋本知事による主催者あいさつ



統計功労者に対する表彰状授与の様子



表彰式に出席された叙勲・褒章受章者の方々



統計グラフコンクール受賞者に対する表彰状授与の様子

統計功労者表彰式表彰者一覧

○統計功労者表彰

茨城県知事表彰	45名	7事業所
茨城県統計協会総裁表彰	106名	

○各省大臣等表彰

総務大臣表彰	15名	
経済産業大臣表彰	2名	
厚生労働大臣表彰	1名	11事業所
経済産業省大臣官房調査統計審議官感謝状	36名	

○叙勲・褒章受章者

平成24年春 瑞宝単光章	5名	
藍綬褒章	14名	
平成24年秋 瑞宝単光章	4名	
藍綬褒章	2名	

○第63回茨城県統計グラフコンクール入選者

茨城県知事賞	6点	9名
茨城県議会議長賞	6点	11名
茨城県教育委員会教育長賞	10点	26名
茨城新聞社長賞	5点	5名
茨城県統計協会総裁賞	25点	51名
茨城県統計協会会長賞	50点	114名

○平成24年度茨城県統計グラフ指導者表彰

一般表彰	1名	
特別表彰	2名	

○第60回統計グラフ全国コンクール入賞者（本県関係者）

特選 文部科学大臣奨励賞	1点	3名
入選一席	1点	1名
入選	9点	18名
佳作	4点	9名

平成24年度 学校保健統計調査結果速報

この速報は、文部科学省が平成24年度に実施した「学校保健統計調査（基幹統計）」のうち児童、生徒及び幼児の発育状態及び健康状態について、本県の調査結果の一部を集計したものです。

調査結果の概要

<A 発育状態>

1 身長

男子の身長は、5歳、13歳、14歳、16歳、17歳で前年度より伸びています。女子の身長は、6歳、14歳、16歳で前年度より伸びています。また、10歳で1.1cm、11歳で1.4cm、男子の身長が女子の身長を下回っています。

表1 男女別年齢別 身長(平均値) - 茨城県 (単位: cm)

区分	5歳	6歳	7歳	8歳	9歳	10歳	11歳	12歳	13歳	14歳	15歳	16歳	17歳
男	24年度	110.9	116.6	122.4	127.9	133.7	138.7	145.3	152.9	159.8	165.0	168.0	170.3
	23年度	110.7	116.8	122.6	128.7	134.0	<u>139.6</u>	145.3	152.9	159.4	164.3	168.6	169.7
	差	0.2	△0.2	△0.2	△0.8	△0.3	△0.9	-	-	0.4	0.7	△0.6	0.6
女	24年度	109.7	115.7	121.6	127.5	133.3	139.8	146.7	151.5	154.6	156.2	156.8	157.4
	23年度	109.7	115.3	121.9	127.6	133.6	140.3	147.3	151.6	154.6	156.1	156.9	<u>158.3</u>
	差	-	0.4	△0.3	△0.1	△0.3	△0.5	△0.6	△0.1	-	0.1	△0.1	0.6
24年度男女差	1.2	0.9	0.8	0.4	0.4	△1.1	△1.4	1.4	5.2	8.8	11.2	12.9	

(注) 下線部分は、調査実施以来の過去最高を示す。年齢は、4月1日現在の満年齢である。以下同じ。

2 体重

男子の体重は、5歳、6歳、11～14歳、17歳で前年度より増えています。女子の体重は、6歳、12歳、13歳、16歳で前年度より増えています。また、11歳では0.1kg、男子の体重が女子の体重を下回っています。

表2 男女別年齢別 体重(平均値) - 茨城県 (単位: kg)

区分	5歳	6歳	7歳	8歳	9歳	10歳	11歳	12歳	13歳	14歳	15歳	16歳	17歳
男	24年度	19.2	21.8	24.2	27.1	30.9	34.1	39.4	45.1	49.4	54.2	59.7	63.8
	23年度	19.1	21.7	24.5	27.9	31.1	34.9	39.2	44.8	49.2	53.7	60.2	<u>63.4</u>
	差	0.1	0.1	△0.3	△0.8	△0.2	△0.8	0.2	0.3	0.2	0.5	△0.5	△1.6
女	24年度	18.7	21.1	23.5	26.9	29.9	33.8	39.5	44.6	48.1	50.7	51.9	53.9
	23年度	18.8	20.8	24.0	27.1	30.4	34.6	40.9	44.3	47.9	50.9	52.0	53.8
	差	△0.1	0.3	△0.5	△0.2	△0.5	△0.8	△1.4	0.3	0.2	△0.2	△0.1	0.1
24年度男女差	0.5	0.7	0.7	0.2	1.0	0.3	△0.1	0.5	1.3	3.5	7.8	7.9	

<B 健康状態>

1 むし歯（う歯）のある者の割合

むし歯のある者の割合（処置完了者を含む。以下同じ。）は、幼稚園 44.9%，小学校 56.4%，中学校 51.0%，高等学校 60.3%となっており、幼稚園、小学校では、被患率が最も高い疾病・異常となっています。前年度と比較すると、小学校、中学校、高等学校で減少しています。全国と比較すると、幼稚園は 2.0ポイント、小学校は 0.6ポイント、中学校は 5.3ポイント、高等学校は 2.7ポイント全国平均を上回っています。年齢別にみると 9歳が64.2%と最も高くなっています。

表3 学校段階別 むし歯の者の割合 (単位：%)

区分	計			処置完了者			未処置歯のある者			
	計	男	女	計	男	女	計	男	女	
幼稚園 (5歳)	茨城県	44.9	45.7	44.1	15.2	15.7	14.8	29.6	29.9	29.3
	全国	42.9	43.9	41.8	17.3	17.8	16.8	25.6	26.1	25.0
	差	2.0	1.8	2.3	△2.1	△2.1	△2.0	4.0	3.8	4.3
小学校	茨城県	56.4	58.1	54.6	28.1	28.7	27.5	28.3	29.5	27.1
	全国	55.8	57.4	54.0	28.4	29.0	27.7	27.4	28.5	26.3
	差	0.6	0.7	0.6	△0.3	△0.3	△0.2	0.9	1.0	0.8
中学校	茨城県	51.0	49.5	52.4	26.4	25.7	27.1	24.6	23.8	25.3
	全国	45.7	44.6	46.8	25.6	24.2	27.0	20.1	20.4	19.8
	差	5.3	4.9	5.6	0.8	1.5	0.1	4.5	3.4	5.5
高等学校	茨城県	60.3	58.0	62.8	30.8	27.6	34.1	29.6	30.3	28.8
	全国	57.6	55.6	59.6	32.3	29.9	34.8	25.3	25.7	24.8
	差	2.7	2.4	3.2	△1.5	△2.3	△0.7	4.3	4.6	4.0

2 裸眼視力1.0未満の者の割合

裸眼視力1.0未満の者の割合は、幼稚園28.4%，小学校29.9%，中学校53.4%，高等学校68.9%となっています。前年度と比較すると、小学校、中学校、高等学校では前年度より増加しています。全国と比較すると、幼稚園は0.9ポイント、高等学校は5.1ポイント全国平均を上回っていますが、小学校は0.8ポイント、中学校は1.0ポイント全国平均を下回っています。

表4 学校段階別 裸眼視力1.0未満の者の割合 (単位：%)

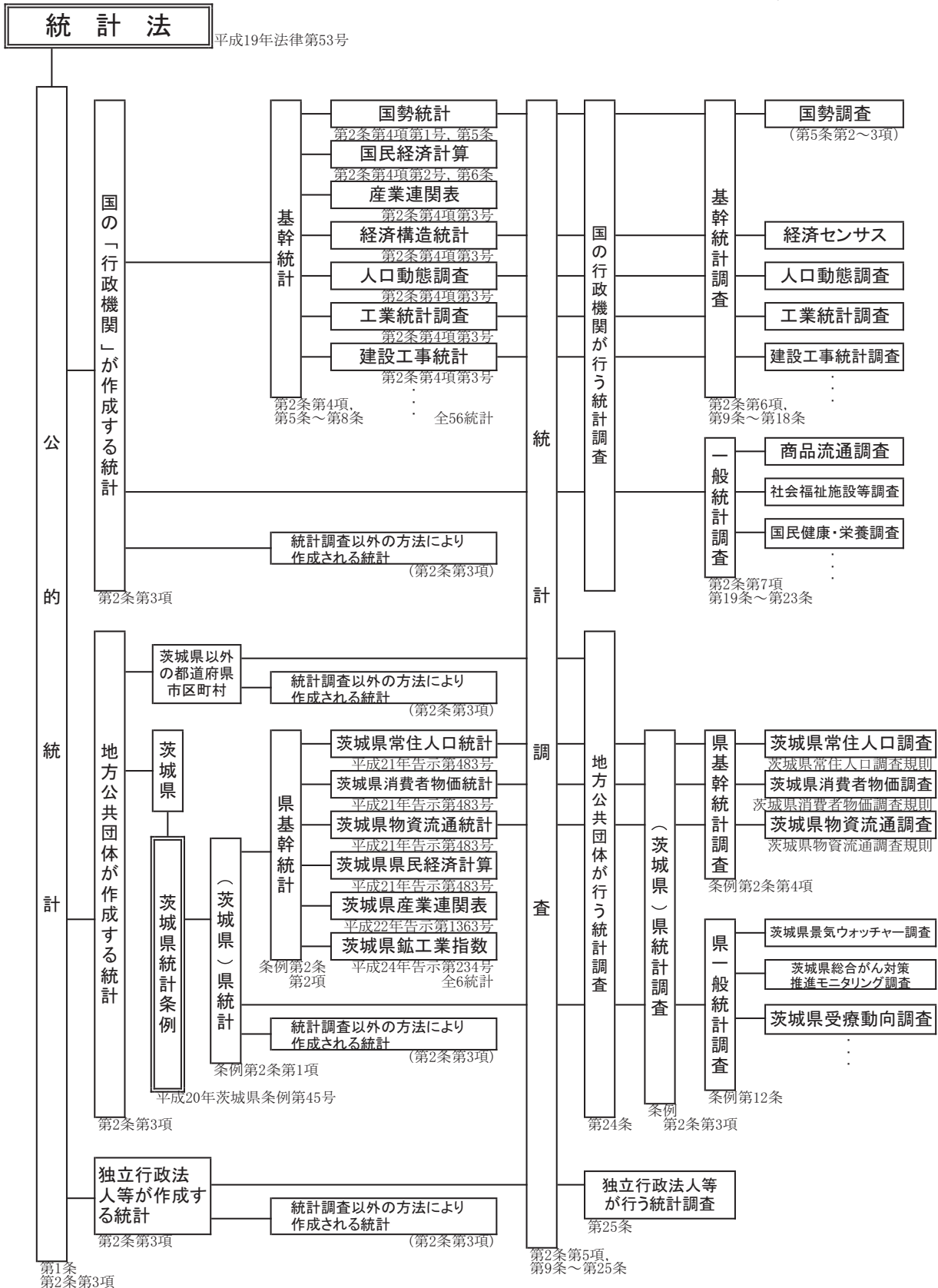
区分	計			1.0未満～0.7以上			0.7未満～0.3以上			0.3未満			
	計	男	女	計	男	女	計	男	女	計	男	女	
幼稚園 (5歳)	茨城県	28.4	26.4	30.6	19.5	17.1	22.1	8.1	8.4	7.7	0.8	0.8	0.8
	全国	27.5	27.2	27.8	20.8	20.6	21.0	6.2	6.2	6.3	0.5	0.4	0.6
	差	0.9	△0.8	2.8	△1.3	△3.5	1.1	1.9	2.2	1.4	0.3	0.4	0.2
小学校	茨城県	29.9	26.1	33.9	10.2	9.7	10.7	10.9	9.4	12.6	8.8	7.0	10.6
	全国	30.7	27.4	34.1	10.7	9.8	11.7	11.4	10.3	12.6	8.6	7.4	9.9
	差	△0.8	△1.3	△0.2	△0.5	△0.1	△1.0	△0.5	△0.9	0.0	0.2	△0.4	0.7
中学校	茨城県	53.4	46.9	60.1	10.7	10.4	11.1	15.8	15.2	16.5	26.8	21.3	32.5
	全国	54.4	50.3	58.7	10.8	10.5	11.1	16.5	16.6	16.4	27.1	23.3	31.2
	差	△1.0	△3.4	1.4	△0.1	△0.1	0.0	△0.7	△1.4	0.1	△0.3	△2.0	1.3
高等学校	茨城県	68.9	64.8	73.2	10.0	11.6	8.3	16.9	17.8	15.9	42.1	35.4	49.0
	全国	63.8	60.5	67.2	11.8	11.8	11.8	17.4	18.0	16.7	34.6	30.8	38.7
	差	5.1	4.3	6.0	△1.8	△0.2	△3.5	△0.5	△0.2	△0.8	7.5	4.6	10.3

(注) 本調査の結果報告書(全文)は「いばらき統計情報ネットワーク」に掲載しておりますので、ご参照ください(PDF形式)。http://www.pref.ibaraki.jp/tokei/betu/kyouiku/gakuhoken24s/index.html



統計法及び茨城県統計条例における統計・統計調査体系図

2012.10.18現在



この体系図は、「茨城県物資流通調査規則」を平成24年4月に改正手続きを進めるに当たって、法律、条例、規則、基幹統計、基幹統計調査等との位置づけや関連を整理するために作成したものです。この体系図についてのダウンロード、利用、引用、加工については自由に行ってください。

■ 月間の主な動き ■ 月間の主な動き ■

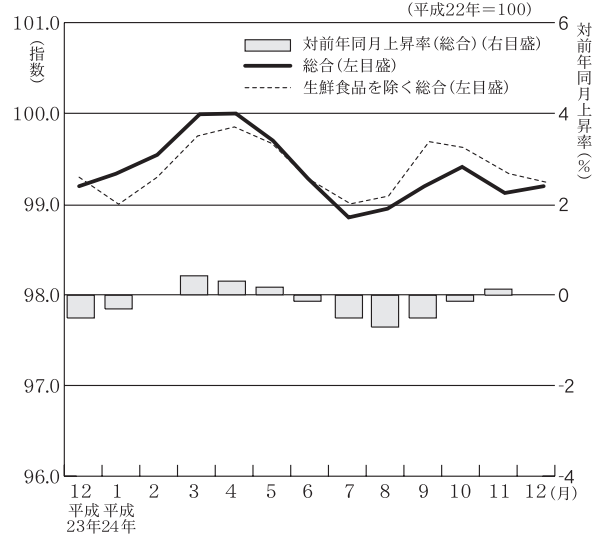
■ 消費者物価指数 (24年12月) (県平均, H22=100)

総合 99.2 (前月比 0.1%, 前年同月比 同水準)
 前月比で上昇した項目… 生鮮野菜(レタス), 生鮮果物(グレープフルーツ), 他の光熱(灯油), 教養娯楽用品(切り花(きく)), 生鮮魚介(ぶり)など
 前月比で下落した項目… 油脂・調味料(液体調味料), 調理食品(調理カレー), 履物類(運動靴), 教養娯楽用耐久財(プリンタ), 衣料(男子上着)など
 前年同月比で上昇した項目… 電気代, 生鮮野菜(レタス), 教科書・学習参考教材(教科書), 穀類(国産米(コシヒカリ)), 他の光熱(灯油)など
 前年同月比で下落した項目… 家庭用耐久財(電気冷蔵庫), 教養娯楽サービス(ゴルフプレー料金), 油脂・調味料(液体調味料), 生鮮果物(かき(果物)), 教養娯楽用耐久財(ビデオカメラ)など
 生鮮食品を除く総合 99.2 (前月比Δ0.1%, 前年同月比Δ0.1%)

■ 費目別指数 (H22=100)

区分	指数	上昇率 (%)		区分	指数	上昇率 (%)	
		対前月	対前年同月			対前月	対前年同月
総合	99.2	0.1	0.0	保健医療	98.6	Δ0.2	Δ0.5
食料	98.9	0.3	0.0	交通通信	101.8	0.6	1.0
住居	97.3	0.0	Δ0.7	教育	97.6	0.0	0.2
光熱・水道	112.8	0.0	5.8	教養娯楽	91.1	0.4	Δ2.6
家具・家事用品	93.8	Δ0.3	Δ1.9	諸雑費	104.4	0.1	0.0
被服及び履物	103.5	Δ0.9	Δ0.4	生鮮食品を除く総合	99.2	Δ0.1	Δ0.1

消費者物価指数



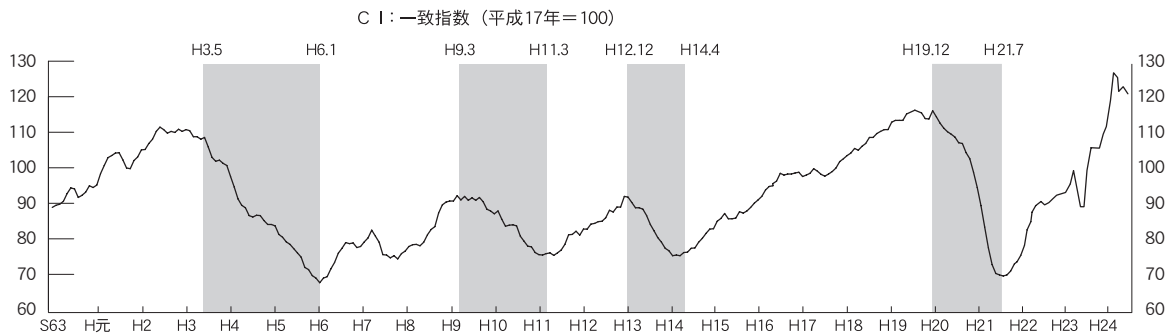
■ 景気動向指数 (24年11月) (平成17年=100)

《CI (コンジット・インデックス)》

先行指数 118.6 対前月比 3.6% 上昇 対前年同月比 1.2% 上昇
 一致指数 109.8 対前月比 1.8% 上昇 対前年同月比 0.4% 上昇
 遅行指数 101.6 対前月比 0.2% 上昇 対前年同月比 1.1% 上昇

先行指数は前月比で3.6%上昇し、3か月ぶりの上昇となりました。一方、前年同月比では1.2%上昇しました。先行指数の移動平均値をみると、3か月後方移動平均は117.5となり2か月連続で低下し、7か月後方移動平均は119.0となり4か月連続の低下となりました。
 一致指数は前月比で1.8%上昇し、3か月ぶりの上昇となりました。一方、前年同月比では0.4%上昇しました。一致指数の移動平均値をみると、3か月後方移動平均は110.4となり2か月連続で低下し、7か月後方移動平均は112.5となり3か月連続の低下となりました。
 遅行指数は前月比で0.2%上昇し、3か月ぶりの上昇となりました。一方、前年同月比では1.1%上昇しました。遅行指数の移動平均値をみると、3か月後方移動平均は101.6となり2か月ぶりに低下し、7か月後方移動平均は102.1となり7か月連続の上昇となりました。

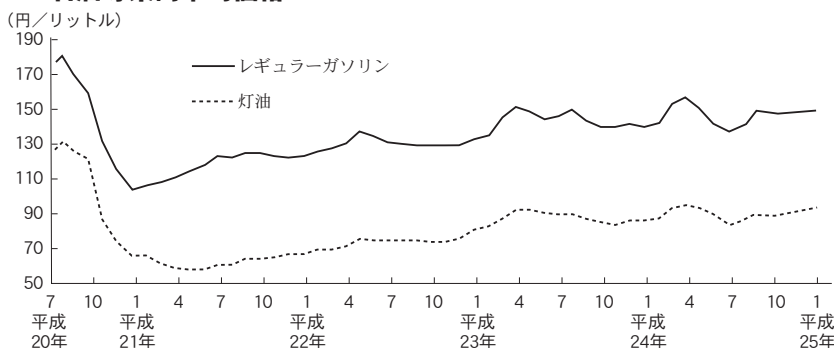
茨城県景気動向指数 (CI一致指数, 3か月後方移動平均グラフ)



《景気動向指数 (DI)》

先行指数 57.1% 2か月ぶりに50%を上回りました。
 一致指数 28.6% 7か月連続で50%を下回りました。
 遅行指数 28.6% 2か月ぶりに50%を下回りました。

石油等県内平均価格



主 要 経 済 指 標(1)

茨 城 県

年 月	人 口			勞 働					景気動向指数	
	世 帯	人 口	人 口 増減率	現金給与 総 額	月末常用 労働者数	所 定 外 働 時 間	有効求人 倍 率	雇用保険 受 給 者 実 人 員 (年度数値 は月平均)	C I (一致指数)	D I (一致指数)
				サービス業を含む			円	人	時間	倍
平成21年	1 088 732	2 967 404	△0.33	292 902	1 026 503	9.4	※0.4	※17 086	-	-
22	1 088 411	2 969 770	0.80	295 398	1 023 044	10.3	※0.52	※12 422	-	-
23	1 096 938	2 956 854	△4.37	308 811	1 016 228	11.9	※0.69	※11 877	-	-
24. 1	1 097 955	2 954 126	△0.47	263 696	973 670	12.8	0.75	10 419	113.1	85.7
2	1 098 377	2 952 750	△0.41	256 816	973 253	14.0	0.77	10 388	118.1	100.0
3	1 098 761	2 951 551	△2.05	264 838	967 732	14.8	0.77	9 933	122.6	100.0
4	1 098 984	2 945 505	0.29	264 131	976 494	14.6	0.80	9 702	118.1	85.7
5	1 103 112	2 946 357	△0.07	264 094	971 671	13.9	0.83	11 682	115.0	28.6
6	1 104 255	2 946 161	△0.08	441 434	975 717	14.8	0.83	11 241	109.7	14.3
7	1 104 914	2 945 920	△0.03	335 751	972 799	14.2	0.84	11 595	114.0	42.9
8	1 105 567	2 945 827	0.12	262 996	978 788	13.1	0.82	11 785	117.4	42.9
9	1 106 920	2 946 194	△0.13	256 217	979 370	14.1	0.81	11 048	113.5	42.9
10	1 107 491	2 945 824	0.19	253 727	983 806	14.4	0.77	11 227	107.9	42.9
11	1 108 723	2 946 369	△0.12	264 140	983 508	14.3	0.77	10 837	109.8	28.6
12	1 109 461	2 946 020	△0.65	0.78	10 488
25. 1	1 109 173	2 944 115
資料出所	県 統 計 課					茨城労働局職業安定課			県統計課	
関連ページ	12ページ			14～15ページ			15ページ			

(注) 世帯と人口の各年の数値は、10月1日現在。平成22年10月の人口は、平成22年国勢調査による。
 各年の人口増減率は、前年10月～当年9月の人口増減を、各月の人口増減率は当該1か月分の人口増減を期首人口で除したもの。(千人比：%)
 月末常用労働者数及び所定外労働時間数の各年の数値は、その年の1か月平均。
 有効求人倍率はパートタイムを含む数値。 ※は年度数値。rは改定値。

全 国

年 月	人 口		勞 働					景気動向指数		
	人 口	人 口 増減率	現金給与 総 額	賃金指数 (名目)	常用雇用 指 数	所 定 外 働 時 間	有効求人 倍 率	完全失業率	C I (一致指数)	D I (一致指数)
			サービス業を含む			円	平成22年=100	倍	%	平成17年=100
平成21年	12 803	△0.41	315 294	99.5	99.6	90.8	0.47	5.1	-	-
22	12 806	0.20	317 321	100.0	100.0	100.0	0.52	5.1	-	-
23	12 780	△2.02	316 792	99.8	100.6	101.0	0.65	4.5	-	-
24. 1	12 766	△0.27	269 613	85.1	100.7	99.0	0.73	4.6	94.8	63.6
2	12 763	△0.41	264 454	83.5	100.6	102.0	0.75	4.5	95.8	81.8
3	12 758	△0.06	277 462	87.6	100.2	106.9	0.76	4.5	97.4	90.9
4	12 757	△0.36	272 470	86.0	101.2	105.9	0.79	4.6	97.2	81.8
5	12 752	0.19	267 741	84.5	101.5	100.0	0.81	4.4	96.2	63.6
6	12 755	0.12	433 312	136.8	101.7	99.0	0.82	4.3	94.8	27.3
7	12 756	△0.06	360 773	113.9	101.7	100.0	0.83	4.3	93.6	18.2
8	12 755	...	273 565	86.4	101.6	97.1	0.83	4.2	93.2	9.1
9	p12 752	...	265 178	83.7	101.5	99.0	0.81	4.2	91.3	9.1
10	p12 753	...	266 980	84.3	101.6	101.0	0.80	4.2	90.7	10.0
11	p12 754	...	275 250	86.9	101.7	102.9	0.80	4.1	90.2	10.0
12	p12 752	...	540 577	170.7	101.8	105.9	0.82	4.2	92.6	70.0
25. 1	p12 746
資料出所	総務省統計局		厚 生 勞 働 省				総務省統計局	内 閣 府		

(注) 世帯と人口の各年の数値は10月1日現在。平成22年の人口は、平成22年国勢調査による。
 各年の人口増減率は、前年10月～当年9月の人口増減を、各月の人口増減率は当該1か月分の人口増減を期首人口で除したもの。(千人比：%)
 有効求人倍率はパートタイムを含む数値。
 完全失業率の平成23年値は、岩手県、宮城県及び福島県を除く全国の結果。
 pは暫定値。

主 要 経

茨 城 県

年 月	鉱工業・エネルギー				公共投資 公共工事 請負契約額	金融・企業経営				
	鉱工業 生産指数	鉱工業 出荷指数	鉱工業 在庫指数	大口電力 使用量		金融機関預貸金		手形交換高		企業倒産 件数
						実質預金	貸出金	枚数	金額	
	鉱工業総合季節調整済指数			500kW以上		年度末		手形交換所分		
平成17年=100			kwh	百万円	億 円	千枚	百万円	件		
平成21年	78.8	79.6	114.2	※11 210 809	※279 976	139 659	75 519	※824	※1 023 488	248
22	89.4	87.8	96.3	※11 503 948	※260 670	142 264	74 896	※735	※905 651	195
23	87.0	83.8	103.6	※10 865 669	※331 692	149 377	74 625	※682	※887 151	188
24. 1	96.7	92.3	107.2	884 822	27 442	148 565	74 108	62	79 490	6
2	99.6	94.9	107.6	922 216	23 170	148 497	74 134	56	70 962	17
3	99.6	98.4	104.8	961 182	40 663	149 377	74 395	47	60 328	12
4	100.5	94.9	108.8	933 271	23 141	150 767	74 136	54	77 189	12
5	93.5	93.7	108.2	868 411	13 489	150 177	73 766	69	92 142	10
6	94.2	91.8	107.0	831 613	27 519	151 925	73 628	46	77 836	8
7	96.9	93.2	111.0	871 421	24 108	150 623	73 493	67	89 541	11
8	100.1	93.9	114.8	886 084	26 061	150 514	73 510	56	72 956	11
9	91.9	91.5	115.5	905 664	31 045	150 286	73 998	44	56 076	17
10	87.9	85.8	114.4	935 896	40 140	150 041	73 805	64	82 793	13
11	90.5	85.8	114.7	906 731	22 934	149 842	74 153	53	65 693	9
12	94.1	90.6	112.5	867 745	27 826	151 857	74 556	44	69 590	7
25. 1	…	…	…	…	17 924	…	…	62	87 039	12
資料出所	県 統 計 課			東京電力 茨城支店	東日本建設業 保証㈱茨城支店	日本銀行水戸事務所	社) 茨城県銀行協会		東京商工 水戸	
関連ページ	20～22ページ			22ページ	13ページ					25ペー

(注) 茨城県の公共工事請負契約額は工事場所ベース。※は年度数値。
手形交換高の枚数及び金額は、法定交換所及び未指定交換所の総計。
鉱工業指数の年指数は原数値。

全 国

年 月	鉱工業・エネルギー				公共投資 公共工事 請負契約額	金融・企業経営				
	鉱工業 生産指数	鉱工業 出荷指数	鉱工業 在庫指数	大口電力 使用量 (9電力会社)		銀行券 発行高	国内銀行主要勘定		手形交換高	
							実質預金	貸出金	枚数	金額
	鉱工業総合季節調整済指数			9電力会社)		年月末				
平成17年=100			百万kwh	億円	億円	十億円		千枚	億円	
平成21年	81.1	82.1	93.1	※259 989	98 966	809 542	r569486	428 567	96 210	3 735 306
22	94.4	95.8	96.6	※279 554	87 316	823 143	578 485	420 417	87 993	3 758 952
23	92.2	92.4	100.3	※270 666	86 657	839 968	598 668	425 858	82 585	3 796 315
24. 1	95.9	95.0	103.6	21 562	5 725	801 881	596 371	422 359	6 843	309 694
2	94.4	95.3	103.1	21 983	7 694	804 950	597 558	423 739	6 380	312 186
3	95.6	95.8	107.5	22 789	14 373	808 428	611 205	430 289	5 696	337 336
4	95.4	96.4	109.6	21 930	3 996	821 595	607 936	425 590	6 304	317 568
5	92.2	95.1	108.8	22 046	5 309	802 534	607 195	423 633	7 623	327 436
6	92.6	94.2	107.5	22 933	8 160	812 213	609 717	426 567	5 751	304 366
7	91.7	91.3	110.6	23 683	9 060	811 103	604 151	425 035	8 074	306 999
8	90.2	91.5	108.8	22 864	9 801	810 681	603 259	424 583	6 407	287 422
9	86.5	87.6	107.8	22 928	10 562	809 287	610 343	430 975	5 136	270 094
10	87.9	87.5	107.7	22 428	9 748	812 641	604 370	427 233	7 174	319 844
11	86.7	86.8	106.4	21 388	7 412	817 300	607 174	428 035	6 142	308 577
12	88.8	90.3	105.1	21 216	8 931	866 533	613 690	433 824	5 918	290 507
25. 1	…	…	…	…	…	826 399	…	…	…	…
資料出所	経 済 産 業 省			資源エネ ルギー庁	国土交通省	日 本 銀 行 調 査 統 計 局				

(注) 全国の大口径電力使用量は9電力会社の計。
国内銀行主要勘定は、第2地方銀行協会加盟行（相互銀行を含む）を含むベースで遡及調整。
鉱工業指数の年指数は原数値。

済 指 標 (2)

茨 城 県

企業倒産 負債金額	建 築				家計・物価				生 活	年 月
	建築着工 床面積	建築着工 工事費 予定額	新設住宅 着工戸数	新設住宅 着工床面積	家計消費支出 〔水戸市〕 〔勤労者世帯〕	大型小売店 販売額	新車登録 台数	消 費 者 物価指数 (水戸市)	旅券発行件数 〔観光訪問・その 他個人的目的〕	
	百万円	千㎡	百万円	戸	㎡	円	百万円	台	平成22年=100	
93 383	2 934	492 335	17 472	1 646 477	333 969	300 958	121 881	99.7	80 447	平成21年
112 640	3 190	530 189	19 855	1 911 686	354 915	301 199	131 657	100.0	89 639	22
70 964	3 242	519 295	19 311	1 920 835	320 836	305 481	109 203	100.1	80 621	23
1 957	339	48 364	1 765	175 201	457 517	27 207	12 382	100.0	7 877	24. 1
850	338	50 484	1 686	174 403	323 417	23 446	14 813	100.0	7 907	2
4 163	302	47 601	1 555	156 873	320 858	25 279	19 507	100.6	7 107	3
3 117	308	47 197	1 959	185 286	312 651	25 002	9 529	100.8	6 576	4
805	433	61 697	1 717	176 760	353 155	25 162	10 604	100.6	7 413	5
2 612	481	72 520	1 810	174 083	376 246	24 675	13 441	100.0	6 999	6
1 182	290	45 480	1 793	168 553	328 090	26 085	13 757	99.5	8 020	7
891	326	49 391	1 738	174 152	368 737	25 362	9 991	99.8	10 199	8
2 759	445	67 594	2 153	200 126	300 223	23 091	11 640	100.1	5 374	9
3 537	342	54 452	2 538	225 445	323 452	24 436	9 924	100.3	5 072	10
481	325	50 568	2 053	191 017	359 513	25 414	10 279	100.0	4 393	11
291	289	48 730	1 715	168 643	368 586	32 498	8 768	100.0	4 297	12
1 915	11 397	...	6 385	25. 1
リサーチ 支店	国土交通省総合政策局				総務省統計局	経済産業省	茨城県自動車 販売店協会	県統計課	県バスボ トセンター	資料出所
ジ	24ページ				16～17ページ			18～19ページ		関連ページ

(注) 消費者物価指数は持家の帰属家賃を含む総合指数。
pは暫定値。

全 国

企業倒産 件数	企業倒産 負債金額	建 築				家計・物価				企 業 物価指数 (国内)	年 月
		建築着工 床面積	建築着工 工事費 予定額	新設住宅 着工戸数	新設住宅 着工 床面積	家計消費 支出 (勤労者世帯)	大型小売店 販売額	新車登録 台数	消 費 者 物価指数		
		件	億円	千㎡	億円	戸	千㎡	円	億円		
13 306	68 101	115 486	204 066	788 410	68 324	319 060	197 758	2 921	100.7	※102.6	平成21年
11 658	69 366	121 455	206 913	813 126	72 910	318 315	195 791	3 230	100.0	※103.3	22
11 369	34 637	126 509	213 030	834 117	75 355	308 826	195 933	2 689	99.7	※105.1	23
951	3 984	9 895	16 754	65 984	5 704	309 483	17 383	263	99.6	100.9	24. 1
976	6 290	9 788	16 378	66 928	5 940	292 949	14 659	333	99.8	101.1	2
1 040	3 582	9 906	16 612	66 597	5 928	329 671	16 032	498	100.3	101.6	3
884	1 811	10 954	18 242	73 647	6 555	339 069	15 664	209	100.4	101.5	4
1 013	2 541	10 697	17 298	69 638	6 349	304 653	15 753	236	100.1	101.1	5
896	1 776	11 411	18 496	72 566	6 534	292 937	15 682	317	99.6	100.4	6
943	7 152	11 419	19 008	75 421	6 847	312 592	17 123	329	99.3	100.0	7
851	2 021	11 706	19 280	77 500	6 917	310 643	15 568	232	99.4	100.2	8
852	1 776	11 674	19 689	74 176	6 648	299 821	14 705	288	99.6	100.4	9
961	2 317	12 195	20 573	84 251	7 305	315 161	15 678	226	99.6	100.1	10
938	2 495	11 472	19 582	80 145	7 039	300 181	16 636	244	99.2	100.1	11
824	1 999	11 490	18 347	75 944	6 649	359 482	21 052	214	99.3	100.3	12
854	2 295	229	...	100.7	25. 1
㈱帝国データバンク	国土交通省総合政策局				総務省 統計局	経済産業省	日本自動車 販売協会連合会	総務省 統計局	日本銀行	資料出所	

(注) 企業倒産件数及び負債金額は、負債額1,000万円以上の法的整理による倒産企業。
消費者物価指数は持家の帰属家賃を含む総合指数。
※は年度数値。

1 人口・世帯

(単位：世帯、人)

年月日	世帯数	人口			人口移動							
		総数	男	女	増減	自然動態			社会動態			
						自然増減	出生	死亡	社会増減	転入	転出	
21.1.1	1 077 680	2 968 345	1 476 598	1 491 747	△1 142	△3 371	24 615	27 986	2 229	123 981	121 752	
22.1.1	1 090 875	2 967 203	1 476 516	1 490 687	△4 541	△4 325	24 396	28 721	△216	117 813	118 029	
23.1.1	1 090 187	2 968 570	1 479 028	1 489 542	△14 444	△6 453	23 535	29 988	△7 991	112 567	120 558	
24.11.1	1 108 723	2 946 369	1 469 265	1 477 104	545	△306	2 186	2 492	851	9 413	8 562	
12.1	1 109 461	2 946 020	1 469 102	1 476 918	△349	△587	1 969	2 556	238	7 743	7 505	
25.1.1	1 109 173	2 944 115	1 468 073	1 476 042	△1 905	△803	1 847	2 650	△1 102	7 164	8 266	

水戸市	114 801	270 026	131 685	138 341	77	△2	198	200	79	701	622
日立市	78 311	189 290	95 033	94 257	△301	△75	93	168	△226	252	478
土浦市	58 044	143 162	71 583	71 579	△113	△40	104	144	△73	448	521
古河市	52 103	142 301	71 155	71 146	△50	△1	105	106	△49	325	374
石岡市	27 388	77 915	38 410	39 505	△85	△24	51	75	△61	132	193
結城市	17 696	51 880	25 809	26 071	0	△8	33	41	8	137	129
龍ヶ崎市	30 705	79 532	39 865	39 667	△60	△19	45	64	△41	204	245
下妻市	14 979	44 116	22 065	22 051	△94	△25	30	55	△69	92	161
常総市	20 829	64 128	31 915	32 213	△132	△24	40	64	△108	205	313
常陸太田市	19 811	54 375	26 388	27 987	△47	△40	18	58	△7	64	71
高萩市	11 664	30 176	14 791	15 385	△18	△27	14	41	9	76	67
北茨城市	16 885	45 396	22 399	22 997	△40	△15	25	40	△25	81	106
笠間市	28 265	78 138	38 259	39 879	△43	△52	33	85	9	135	126
取手市	42 538	107 751	53 020	54 731	△13	△44	44	88	31	397	366
牛久市	32 665	83 101	41 393	41 708	△26	19	70	51	△45	274	319
つくば市	90 383	217 817	111 482	106 335	△102	29	170	141	△131	795	926
ひたちなか市	61 694	157 273	79 191	78 082	18	△9	102	111	27	378	351
鹿嶋市	26 165	66 709	34 307	32 402	△5	0	53	53	△5	175	180
潮来市	10 471	29 826	14 734	15 092	△29	△11	18	29	△18	35	53
守谷市	23 439	63 344	31 959	31 385	13	24	56	32	△11	211	222
常陸大宮市	16 116	43 943	21 552	22 391	△8	△41	16	57	33	84	51
那珂市	19 356	53 963	26 265	27 698	△37	△32	35	67	△5	97	102
筑西市	35 769	106 699	52 740	53 959	△131	△82	50	132	△49	142	191
坂東市	17 305	55 550	28 079	27 471	△45	△7	43	50	△38	132	170
稲敷市	14 825	45 252	22 422	22 830	△51	△26	21	47	△25	75	100
かすみがうら市	15 252	42 994	21 737	21 257	△69	△26	24	50	△43	122	165
桜川市	13 713	44 336	21 796	22 540	△60	△30	15	45	△30	49	79
神栖市	36 457	94 484	48 746	45 738	△27	3	75	72	△30	256	286
行方市	11 408	36 450	17 902	18 548	△44	△20	22	42	△24	70	94
鉾田市	17 133	48 952	24 550	24 402	△93	△36	24	60	△57	138	195
つくばみらい市	16 347	45 926	22 873	23 053	41	2	43	41	39	169	130
小美玉市	17 655	52 016	26 197	25 819	17	△4	40	44	21	170	149
茨城町	11 387	33 648	16 592	17 056	△59	△8	16	24	△51	50	101
大洗町	7 013	17 549	8 525	9 024	△8	△7	9	16	△1	40	41
城里町	7 206	20 831	10 099	10 732	△27	△18	7	25	△9	27	36
東海村	14 568	37 789	19 162	18 627	△52	△10	26	36	△42	72	114
大子町	7 010	19 147	9 317	9 830	△42	△27	5	32	△15	15	30
美浦村	6 278	16 658	8 500	8 158	△51	△14	10	24	△37	31	68
阿見町	18 329	47 689	23 655	24 034	△6	△15	25	40	9	149	140
河内町	2 985	9 739	4 733	5 006	△19	△10	2	12	△9	10	19
八千代町	6 903	22 752	11 715	11 037	△22	△28	9	37	6	69	63
五霞町	3 009	9 178	4 620	4 558	△19	△8	2	10	△11	7	18
境町	8 054	25 241	12 575	12 666	△24	△8	19	27	△16	49	65
利根町	6 259	17 073	8 278	8 795	△19	△7	7	14	△12	24	36

(注) (1) 平成22年9月以前の数値については、平成17年国勢調査の確定値をもとに、平成22年10月以降の数値については、平成22年国勢調査の確定値をもとに、住民基本台帳及び外国人登録原票に基づく移動数を加減して算出。
 (2) 世帯と人口の各年の数値は、各年1月1日現在。年計の自然動態、社会動態は1月から12月までの合計。
 (3) 年計の人口移動は当年1年間の増減数を表し、月の人口移動は前月1か月間の増減数である。平成22年10月に国勢調査が行われたため、【平成23年1月1日現在人口】－【平成22年1月1日現在人口】＝【増減】とはならない。

資料：県統計課

2 金融機関別実質預金・貸出残高

(単位：億円)

年 月	総 額		銀 行		そ の 他	
	預 金	貸 出	預 金	貸 出	預 金	貸 出
平成21年度末	139 659	75 519	93 192	52 397	46 467	23 121
22	142 264	74 896	94 820	51 799	47 444	23 096
23	149 377	74 625	100 282	52 258	49 095	22 367
23.12	149 165	74 302	99 395	51 845	49 770	22 457
24. 1	148 565	74 108	99 014	51 802	49 550	22 305
2	148 497	74 134	98 930	51 883	49 566	22 250
3	149 377	74 395	100 282	52 258	49 095	22 137
4	150 767	74 136	101 207	52 196	49 560	21 940
5	150 177	73 766	100 734	51 955	49 442	21 811
6	151 925	73 628	101 910	51 842	50 014	21 786
7	150 623	73 493	100 866	51 766	49 756	21 727
8	150 514	73 510	100 692	51 820	49 821	21 689
9	150 286	73 998	100 465	52 269	49 820	21 729
10	150 041	73 805	100 142	52 152	49 899	21 653
11	149 842	74 153	100 111	52 461	49 730	21 691
12	151 857	74 556	101 555	52 768	50 302	21 788

- (注) (1) 銀行は、都市銀行、地方銀行、第二地方銀行、信託銀行（信託勘定を含む）の計。
 (2) 預金の「その他」は労働金庫、商工組合中央金庫、農業協同組合、漁業協同組合、信用組合、信用金庫の計。
 (3) 貸出の「その他」は国民生活金融公庫、中小企業金融公庫、労働金庫、商工組合中央金庫、農業協同組合、漁業協同組合、信用組合、信用金庫の計。

資料：金融経済概況
 (日本銀行水戸事務所(TEL 029-224-2734))

3 県内金融経済

年 月	銀行券 (億円)		手形交換高		不 渡 手 形		信 用 保 証 (件)	
	発 行	還 収	枚 数 (千枚)	金 額 (百万円)	枚 数 (枚)	金 額 (百万円)	保証承諾	代位弁済
平成21年	6 383	2 548	※824	※1 023 488	※2 870	※4 200	※49 880	※3 600
22	6 143	2 237	※735	※905 651	※1 964	※4 585	※38 195	※3 412
23	7 148	2 164	※682	※887 151	※865	※11 965	※33 321	※3 324
24. 1	244	397	62	79 490	78	281	1 670	262
2	531	171	56	70 962	76	1 600	2 094	224
3	569	182	47	60 328	33	26	2 597	291
4	751	156	54	77 189	98	223	1 546	181
5	449	304	69	92 142	120	322	2 248	223
6	730	141	46	77 836	64	111	2 965	198
7	547	202	67	89 541	106	134	2 259	301
8	623	193	56	72 956	46	43	1 998	311
9	551	142	44	56 076	24	21	2 236	228
10	581	192	64	82 793	77	53	1 932	221
11	533	172	53	65 693	32	19	2 205	182
12	1 391	124	44	69 590	17	18	2 846	216
25. 1	233	383	62	87 039	43	49	1 564	171

(注) ※は年度数値。

資料：金融経済概況 (日本銀行水戸事務所(TEL 029-224-2734))
 社団法人 茨城県銀行協会 (TEL 029-221-3579)
 茨城県信用保証協会 (TEL 029-224-7815)

4 産業別現金給与総額

(単位：円)

年月	調査 産業計	建設業	製造業	電気・ ガス業	情報 通信業	運輸業・ 郵便業	卸売・ 小売業	金融・ 保険業	不動産業・ 物品賃貸業	学術研究・ 専門技術 サービス業	宿泊業・ 飲食サー ビス業	生活関連 サービス業 娯楽業	教育・ 学習 支援業	医療、 福祉	複合 サービス 事業	サービ ス業
平成21年	292 902	292 638	329 453	527 867	385 824	307 027	192 662	409 369	—	—	—	—	378 760	297 998	330 293	—
22	295 398	306 487	349 720	473 138	391 127	341 577	200 236	400 591	307 114	522 630	119 376	168 467	333 372	283 262	308 670	276 959
23	308 811	321 781	351 977	472 587	383 985	356 350	226 668	435 454	279 302	543 337	114 327	168 376	396 522	288 094	268 261	269 704
23.11	272 440	320 921	332 654	390 852	307 442	326 612	195 443	336 297	256 035	421 198	109 738	173 078	292 471	249 644	230 342	243 255
12	548 306	470 082	633 183	1 000 243	744 629	520 224	356 083	932 906	449 748	1 124 174	143 284	200 070	861 850	510 028	486 352	450 019
24.1	263 696	295 201	295 414	400 896	311 250	235 622	208 903	336 823	302 373	488 845	103 997	205 560	307 773	253 754	234 953	219 197
2	256 816	279 304	294 688	405 548	290 785	241 533	203 064	341 122	257 283	391 354	102 092	218 229	304 415	252 966	304 073	216 468
3	264 838	283 740	300 492	404 577	285 279	246 528	229 636	369 136	279 979	395 640	103 810	226 142	304 141	246 873	284 201	230 361
4	264 131	276 218	312 837	409 362	319 029	241 175	206 340	361 878	256 373	401 971	105 992	205 667	314 869	251 444	265 258	223 789
5	264 094	305 662	306 497	417 200	298 399	234 366	215 170	360 960	248 231	386 329	106 299	224 061	315 461	247 326	297 048	212 782
6	441 434	315 224	553 066	851 735	627 802	287 722	292 306	965 080	376 962	701 953	118 227	389 821	720 039	388 699	611 493	286 902
7	335 751	320 760	388 372	433 606	408 351	306 090	322 904	355 951	371 522	627 424	121 921	273 305	341 258	292 108	277 970	242 389
8	262 996	275 670	303 138	423 237	305 507	273 453	212 886	333 324	253 495	377 085	103 873	226 956	297 153	250 247	274 772	229 315
9	256 217	272 190	292 385	437 456	305 296	258 631	202 361	333 612	246 238	375 022	101 068	251 558	296 294	246 821	270 149	216 625
10	253 727	285 830	293 430	449 400	311 113	257 459	191 148	330 522	246 468	377 739	98 979	229 804	294 713	240 892	271 997	219 753
11	264 140	289 588	309 187	441 348	312 781	263 852	197 366	330 544	243 859	375 050	106 125	233 256	309 539	261 151	268 207	240 943

(注) (1) 規模5人以上の事業所。資料：県統計課
 (2) 年数値は平均値。
 (3) 平成21年までの「運輸業・郵便業」の値は「運輸業」の値。
 (4) 平成22年1月から日本標準産業分類(平成19年11月改定)に基づき表章している。なお、平成21年以前と接続しない産業は、表中において「—」と表記している。

5 産業別月末常用労働者数

(単位：人)

年月	調査 産業計	建設業	製造業	電気・ ガス業	情報 通信業	運輸業・ 郵便業	卸売・ 小売業	金融・ 保険業	不動産業・ 物品賃貸業	学術研究・ 専門技術 サービス業	宿泊業・ 飲食サー ビス業	生活関連 サービス業 娯楽業	教育・ 学習 支援業	医療、 福祉	複合 サービス 事業	サービ ス業
平成21年	1 026 503	41 207	280 528	5 903	14 189	55 868	201 688	23 814	—	—	—	—	74 237	99 889	14 362	—
22	1 023 044	40 155	279 480	5 953	13 479	58 406	192 206	25 438	7 850	48 656	70 916	35 442	74 759	97 562	14 230	58 488
23	1 016 228	40 369	277 348	5 974	13 374	57 129	188 819	25 397	9 108	49 532	67 704	33 948	75 996	98 471	15 937	57 099
23.11	1 013 973	41 806	275 093	5 799	13 207	57 236	189 406	25 588	8 807	50 007	65 184	33 909	77 712	98 371	15 572	56 252
12	1 007 990	40 347	269 448	5 819	13 251	56 119	190 999	25 550	8 825	49 986	66 579	34 003	76 842	98 794	15 918	55 486
24.1	973 670	49 673	244 202	6 273	18 500	72 353	163 277	25 068	8 591	51 377	63 921	37 091	58 055	107 174	8 771	58 790
2	973 253	48 912	243 178	6 273	15 823	72 341	163 561	27 968	8 645	51 096	65 112	37 102	57 843	107 446	8 771	58 628
3	967 732	48 620	242 672	6 256	15 759	71 844	164 510	27 315	8 375	50 925	63 494	36 548	55 220	107 765	8 759	59 116
4	976 494	50 009	245 400	6 181	18 992	71 710	163 915	27 456	8 532	51 010	60 677	36 279	56 531	110 583	8 718	59 947
5	971 671	47 633	245 726	6 258	18 734	72 229	163 323	27 555	8 482	51 349	59 619	36 854	56 086	109 118	9 013	59 138
6	975 717	49 529	245 439	6 258	18 440	73 660	163 010	27 537	8 357	51 536	59 885	36 686	56 360	110 318	8 937	59 211
7	972 799	50 213	245 855	4 386	18 388	74 041	161 337	26 314	8 367	51 702	58 996	36 467	57 361	110 362	8 780	59 678
8	978 788	51 098	245 636	4 372	18 282	73 787	165 129	26 504	8 447	51 715	60 972	36 150	56 310	110 548	8 859	60 427
9	979 370	49 918	244 601	4 368	18 154	75 752	164 831	26 469	8 358	51 706	62 281	36 169	57 198	109 977	8 863	60 173
10	983 806	51 188	244 049	4 399	18 242	77 063	166 044	25 818	8 809	51 851	62 898	36 158	57 344	109 470	8 863	61 058
11	983 508	50 048	243 036	4 307	18 216	77 330	167 484	29 053	8 566	51 511	63 611	36 328	57 619	109 745	8 666	57 436

(注) (1) 規模5人以上の事業所。資料：県統計課
 (2) 年数値は平均値。
 (3) 平成21年までの「運輸業・郵便業」の値は「運輸業」の値。
 (4) 平成22年1月から日本標準産業分類(平成19年11月改定)に基づき表章している。なお、平成21年以前と接続しない産業は、表中において「—」と表記している。

6 産業別総実労働時間数

(単位：時間)

年 月	調 査 産業計	建設業	製造業	電気・ ガス業	情 報 通信業	運輸業・ 郵便業	卸売・ 小売業	金融・ 保険業	不動産業・ 物品賃貸業	学術研究・ 専門技術 サービス業	宿泊業・ 飲食サー ビス業	生活関連 サービス業 娯楽業	教育・ 学 習 支援業	医療、 福 祉	複 合 サービ ス事業	サービ ス 業
平成21年	143.5	160.7	154.9	161.2	159.5	164.9	128.6	151.5	—	—	—	—	126.8	152.3	144.7	—
22	144.5	161.7	161.9	154.6	163.2	172.1	133.6	141.9	153.9	151.2	99.7	136.7	113.4	139.6	148.4	152.4
23	148.4	168.3	160.5	153.9	162.5	177.5	140.2	148.9	157.7	151.2	102.8	144.1	136.3	142.0	143.1	150.4
23.11	152.9	175.2	169.3	150.0	164.5	184.2	140.9	145.9	169.5	155.6	106.0	150.6	140.0	143.8	144.6	154.0
12	150.9	177.9	165.6	140.8	166.8	180.0	139.2	151.5	159.9	149.2	109.9	154.7	132.0	143.8	148.1	153.1
24. 1	140.1	154.6	146.9	144.3	148.1	163.0	135.6	145.2	151.7	135.4	101.5	142.5	139.1	129.5	121.3	145.5
2	153.6	176.5	167.9	165.8	175.3	176.2	140.6	160.9	172.0	147.6	100.3	141.8	157.3	145.5	147.0	154.0
3	154.5	176.6	166.9	162.3	170.0	182.8	140.7	163.7	170.2	153.7	101.6	143.5	158.3	142.8	149.5	162.0
4	156.2	169.2	169.9	154.9	172.3	184.5	144.8	157.9	161.0	152.5	105.0	149.1	163.2	142.7	142.7	159.6
5	149.4	161.2	153.2	161.7	154.0	177.5	139.5	166.2	152.3	147.0	101.7	148.9	167.8	143.8	145.7	150.5
6	158.2	175.7	169.2	164.5	172.2	191.3	143.4	161.7	161.7	154.7	105.5	155.5	172.8	145.0	157.8	159.1
7	155.7	170.2	167.3	155.7	166.5	189.6	142.0	156.5	158.1	153.5	109.0	152.4	170.5	137.9	153.6	156.0
8	148.3	162.4	157.1	159.9	155.5	194.0	135.0	154.1	146.4	149.6	103.1	148.3	127.2	138.8	152.9	155.0
9	149.3	164.0	162.0	148.8	159.7	189.6	135.6	140.4	159.1	138.4	98.9	149.2	158.0	133.6	147.3	153.1
10	154.1	173.1	167.2	170.2	166.0	190.2	136.4	153.7	156.8	152.5	98.5	151.8	170.6	137.5	158.3	157.3
11	155.7	165.1	171.4	158.6	169.9	194.7	139.7	163.0	157.1	155.9	99.7	153.5	162.3	138.0	156.4	157.3

(注) (1) 規模5人以上の事業所。資料：県統計課
 (2) 年数値は平均値。
 (3) 平成21年までの「運輸業・郵便業」の値は「運輸業」の値。
 (4) 平成22年1月から日本標準産業分類（平成19年11月改定）に基づき表章している。なお、平成21年以前と接続しない産業は、表中において「—」と表記している。

7 職業紹介状況

(単位：人、件)

年度・月	一 般 職 業 紹 介 (パートタイムを含む)							雇用保険 受給者実人員 (年度数値は 月平均)
	新規求人数	新規求職 申込件数	月間有効 求 人 数	月間有効 求 職 者 数	就 職 件 数	新規求人倍率	有効求人倍率	
平成21年度	112 869	162 209	23 122	57 443	40 563	0.70	0.40	17 086
22	133 983	155 724	27 904	53 284	43 658	0.86	0.52	12 422
23	163 359	153 375	35 121	50 842	46 008	1.07	0.69	11 877
23.12	11 174	8 337	35 473	44 163	3 343	1.11	0.73	10 747
24. 1	15 027	12 806	36 012	44 793	3 031	1.18	0.75	10 419
2	16 366	13 415	39 487	47 642	3 773	1.23	0.77	10 388
3	14 549	13 622	40 975	51 183	4 983	1.12	0.77	9 933
4	14 095	15 200	38 803	52 831	4 701	1.21	0.80	9 702
5	15 121	13 149	38 041	52 309	4 310	1.37	0.83	11 682
6	13 085	11 581	37 143	50 250	4 046	1.22	0.83	11 241
7	14 152	10 986	37 474	48 817	3 867	1.21	0.84	11 595
8	15 182	11 076	37 917	47 660	3 340	1.29	0.82	11 785
9	14 203	11 770	39 409	47 577	3 795	1.12	0.81	11 048
10	14 780	12 917	40 064	49 006	4 175	1.08	0.77	11 227
11	15 293	10 421	40 069	47 344	3 643	1.24	0.77	10 837
12	11 398	8 132	36 611	43 249	3 012	1.12	0.78	10 488

(注) (1) 月別の求人倍率は季節調整値。資料：茨城労働局職業安定課
 (2) 年別の月間有効求人数、月間有効求職者数、新規求人倍率、有効求人倍率は年平均値の値。

8 家計主要指標 (水戸市・全国)

年 月	勤 勞 者 世 帯								二人以上の世帯		(6) 消費者 物価 指数
	実収入	(1) 可処分 所得	消費支出	(2) 黒 字	貯蓄純増	(3) 平均消費 性 向	(4) 実質実収 入 指 数	(4) 実質消費 支出指数	消費支出	(5) エンゲル 係 数	
水 戸 市											
平成21年	561 539	454 785	333 969	120 816	91 016	73.4	93.2	94.4	319 084	21.0	99.7
22	604 247	484 534	354 915	129 619	75 996	73.2	100.0	100.0	318 633	20.7	100.0
23	542 854	442 923	320 836	122 086	85 589	72.4	89.8	90.3	294 859	21.3	100.1
23.12	1 081 095	883 202	418 680	464 521	389 283	47.4	179.1	118.0	386 472	21.3	100.0
24. 1	505 091	403 822	457 517	△53 695	△70 886	113.3	83.6	128.9	368 639	18.3	100.0
2	566 987	471 107	323 417	147 690	101 222	68.7	93.8	91.1	287 975	23.5	100.0
3	529 918	420 640	320 858	99 782	50 931	76.3	87.2	89.9	284 723	23.3	100.6
4	550 024	428 058	312 651	115 407	82 749	73.0	90.3	87.3	265 594	24.6	100.8
5	536 495	399 887	353 155	46 732	17 364	88.3	88.3	98.9	351 615	19.1	100.6
6	878 697	684 426	376 246	308 180	227 498	55.0	145.4	106.0	332 217	18.7	100.0
7	718 565	575 944	328 090	247 854	172 709	57.0	119.5	92.9	276 330	24.8	99.5
8	552 607	441 163	368 737	72 426	77 082	83.6	91.6	104.1	308 299	21.3	99.8
9	498 213	400 298	300 223	100 075	36 853	75.0	82.4	84.5	253 492	25.9	100.1
10	528 164	425 897	323 452	102 445	43 659	75.9	87.1	90.9	294 584	22.6	100.3
11	557 937	443 180	359 513	83 668	△150 707	81.1	92.3	101.3	320 319	20.3	100.0
12	1 293 907	1 063 574	368 586	694 988	646 167	34.7	214.1	103.9	350 857	22.8	100.0

(注) (1) 実収入－非消費支出 (2) 可処分所得－消費支出 (3) 消費支出÷可処分所得
 (4) 当該項目÷消費者物価指数

9 実収入及び実支出 (1か月・1世帯当たり) (水戸市・勤労者世帯)

年 月	集 計 世帯数	世 帯 人 員	有 業 人 員	世帯主 の年齢	実収入					実支出	
					勤め先 収 入	その他の 実 収 入		消費支出 計			
						う ち 世帯主	世帯主の 配 偶 者				
平成21年	50	3.18	1.63	47.5	561 539	533 408	460 989	66 694	28 131	440 723	333 969
22	52	3.28	1.70	48.4	604 247	574 709	489 055	78 983	29 538	474 627	354 915
23	51	3.24	1.68	48.8	542 854	505 662	432 777	70 620	37 192	420 768	320 836
23.12	52	3.51	1.68	48.8	1 081 957	996 605	882 788	105 655	85 352	617 435	418 680
24. 1	53	3.46	1.65	48.4	505 091	480 166	423 807	50 176	24 925	558 786	457 517
2	53	3.56	1.70	48.0	566 987	485 286	425 081	52 619	81 701	419 297	323 417
3	51	3.48	1.69	48.4	529 918	516 383	460 977	51 434	13 535	430 136	320 858
4	50	3.35	1.74	49.6	550 024	519 762	469 241	42 705	30 262	434 617	312 651
5	51	3.39	1.67	48.4	536 495	527 341	474 743	44 875	9 154	489 763	353 155
6	52	3.28	1.71	48.0	878 697	821 284	753 930	58 941	57 413	570 517	376 246
7	49	3.21	1.75	48.1	718 565	703 357	643 253	51 691	15 208	470 711	328 090
8	51	3.09	1.71	48.6	552 607	525 109	457 843	60 833	27 498	480 181	368 737
9	50	3.12	1.66	48.8	498 213	486 535	419 303	59 265	11 678	398 137	300 223
10	53	3.24	1.57	47.3	528 164	479 622	407 960	62 295	48 542	425 719	323 452
11	51	3.20	1.56	48.0	557 937	542 937	468 913	71 801	15 000	474 270	359 513
12	50	3.21	1.54	47.2	1 293 907	1 231 060	1 047 620	179 282	62 847	598 919	368 586

(単位：円，%)

勤 勞 者 世 帯								二人以上の世帯		(6) 消費者 物価 指数	年 月
実 収 入	(1) 可 処 分 所 得	消 費 支 出	(2) 黒 字	貯 蓄 純 増	(3) 平 均 消 費 性 向	(4) 実 質 実 収 入 指 数	(4) 実 質 消 費 支 出 指 数	消 費 支 出	(5) エ ン ゲ ル 係 数		
全 国											
518 226	427 912	319 060	108 852	69 519	74.6	98.8	99.5	291 737	23.4	100.7	平成21年
520 692	429 967	318 315	111 653	76 832	74.0	100.0	100.0	290 244	23.3	100.0	22
510 117	420 500	308 826	111 675	76 783	73.4	98.3	97.3	282 955	23.6	99.7	23
893 811	749 899	352 005	397 895	333 008	46.9	172.7	111.3	328 080	25.1	99.4	23.12
430 477	355 820	309 449	46 371	19 132	87.0	83.0	97.6	283 124	22.5	99.6	24. 1
483 625	405 735	292 825	112 910	72 340	72.2	93.1	92.2	267 855	23.6	99.8	2
441 015	364 900	329 671	35 229	21 955	90.3	84.4	103.3	303 841	22.4	100.3	3
469 381	386 381	339 069	47 312	16 046	87.8	89.8	106.1	301 948	21.8	100.4	4
417 723	309 716	304 653	5 063	△30 592	98.4	80.1	95.6	287 911	23.5	100.1	5
712 592	581 983	292 937	289 046	244 431	50.3	137.4	92.4	269 810	24.1	99.6	6
557 032	448 673	312 592	136 082	99 329	69.7	107.7	98.9	283 295	23.4	99.3	7
470 470	390 041	310 643	79 397	43 831	79.6	90.9	98.2	286 036	23.9	99.4	8
422 046	345 980	299 821	46 159	21 269	86.7	81.4	94.6	266 705	24.4	99.6	9
482 101	401 061	315 161	85 900	60 732	78.6	93.0	99.4	284 238	23.6	99.6	10
432 681	354 350	300 181	54 169	23 549	84.7	83.8	95.1	273 772	23.5	99.2	11
902 928	755 418	359 482	395 935	341 103	47.6	174.6	113.7	325 492	25.4	99.3	12

(注) (5) 食料費÷消費支出

(6) 平成22年=100, 持家の帰属家賃を含む総合指数

資料：総務省統計局

(単位：世帯，人，歳，円)

実 支 出											年 月
消 費			支 出				非 消 費 支 出				
食 料	住 居	光 熱 ・ 水 道	家 具 ・ 家 事 用 品	被 服 及 び 履 物	保 健 医 療	交 通 通 信	教 育	教 養 娯 楽	其 他 の 消 費 支 出	非 消 費 支 出	
63 724	21 000	20 758	9 909	15 298	13 895	55 862	21 805	28 341	83 378	106 754	平成21年
70 038	19 472	21 511	12 160	13 717	12 418	54 687	19 944	37 177	93 791	119 712	22
66 921	23 181	21 022	12 041	13 280	10 337	46 735	17 642	28 313	81 363	99 932	23
87 568	29 154	25 857	23 473	21 868	15 479	50 556	16 647	34 179	113 898	198 755	23.12
71 404	53 732	29 618	10 444	18 329	10 113	92 851	30 431	35 031	105 564	101 269	24. 1
71 129	11 292	35 079	10 461	13 392	17 085	37 366	30 740	29 621	67 252	95 880	2
69 973	14 132	30 797	9 361	17 509	12 175	43 954	22 390	26 675	73 892	109 278	3
69 473	12 050	24 029	6 273	18 094	7 041	53 101	11 354	32 583	78 653	121 965	4
71 636	19 933	22 857	8 822	16 722	10 127	69 710	26 000	38 099	69 249	136 608	5
65 245	16 614	18 819	8 638	17 301	8 549	112 106	14 063	30 095	84 816	194 271	6
72 757	45 771	15 709	13 435	14 631	10 295	51 443	17 225	22 631	64 194	142 621	7
72 588	24 741	19 053	9 986	9 709	15 577	88 698	11 034	43 106	74 245	111 444	8
72 014	29 287	17 916	11 407	11 227	12 483	37 213	19 043	30 290	59 342	97 914	9
71 384	19 548	18 216	9 912	14 305	9 845	46 050	49 380	30 929	53 883	102 267	10
65 301	50 210	20 248	12 465	18 030	12 047	76 161	17 265	27 365	60 420	114 757	11
81 025	21 714	23 860	22 433	21 030	11 763	51 783	13 410	39 479	82 089	230 333	12

資料：総務省統計局

10 消費者物価指数 (水戸市)

年 月	総 合	対前年		食 料	穀 類	魚介類	肉 類	野菜・ 海 藻	外 食	住 居
		(月) 上昇率 (%)	同 月 上昇率 (%)							
平成21年	99.7	△1.6	—	100.1	99.3	101.1	108.7	96.2	100.5	95.5
22	100.0	0.3	—	100.0	100.0	100.0	100.0	100.0	100.0	100.0
23	100.1	0.1	—	99.8	99.4	104.0	101.0	95.3	99.9	100.7
23.12	100.0	0.4	0.0	100.1	99.6	107.1	103.1	93.5	98.7	100.5
24. 1	100.0	0.0	0.0	101.2	99.8	110.4	100.6	100.7	98.6	100.5
2	100.0	0.0	0.1	100.6	99.3	104.3	98.7	101.4	98.7	100.5
3	100.6	0.6	0.5	100.3	99.8	100.9	102.1	98.0	98.7	100.5
4	100.8	0.2	0.4	100.2	99.6	102.7	99.9	99.2	98.7	100.5
5	100.6	△0.2	0.5	100.5	99.7	102.4	102.0	98.8	98.7	100.1
6	100.0	△0.5	0.0	99.8	99.9	102.6	103.3	91.7	98.7	100.1
7	99.5	△0.5	△0.5	99.1	101.3	104.7	97.3	88.8	98.7	100.0
8	99.8	0.3	△0.6	99.2	100.7	107.1	99.5	89.4	98.7	100.0
9	100.1	0.4	△0.2	99.1	102.3	105.5	101.2	88.7	98.4	100.1
10	100.3	0.1	0.4	100.0	104.7	101.9	102.5	95.3	98.4	100.1
11	100.0	△0.3	0.3	99.9	105.4	102.3	103.2	96.6	98.1	100.2
12	100.0	△0.1	△0.1	99.7	104.4	101.0	101.9	99.6	98.1	100.1

11 農水産物の平均販売価格

年 月	だいこん (1 kg)	にんじん (1 kg)	ご ぼ う (1 kg)	れんこん (1 kg)	はくさい (1 kg)	きゃべつ (1 kg)	ね ぎ (1 kg)	な す (1 kg)	と ま と (1 kg)
平成21年	69	110	138	354	53	81	231	297	299
22	88	127	157	422	67	95	308	329	360
23	75	121	185	383	53	74	227	347	331
23.12	54	75	163	425	32	69	148	593	497
24. 1	87	79	206	418	50	117	190	540	436
2	128	102	221	481	68	135	250	477	519
3	159	123	253	499	113	109	294	512	568
4	128	169	279	600	90	106	238	394	491
5	82	134	250	532	53	81	279	326	358
6	68	148	245	1179	38	48	291	371	289
7	77	151	188	1151	52	47	265	331	258
8	72	97	153	550	64	48	227	161	218
9	90	121	133	363	57	50	308	163	299
10	62	104	139	290	54	39	268	222	524
11	53	87	148	305	38	46	222	371	565
12	78	101	123	372	46	77	190	519	443

(平成22年=100)

光熱水道	家具・家事用品	被服及び履物	保 健 医 療	交 通 ・ 信	自動車等 関係費	教 育	教 養 娯 楽	諸 雑 費	生鮮食品 を 除 く 総 合	年 月
99.7	104.0	100.9	100.3	99.4	98.6	113.1	101.2	98.9	99.8	平成21年
100.0	100.0	100.0	100.0	100.0	100.0	100.0	100.0	100.0	100.0	22
103.4	97.4	101.8	98.9	101.2	102.1	96.6	95.7	104.3	100.1	23
106.6	95.7	106.1	98.3	100.8	102.1	96.6	93.1	104.2	100.1	23.12
106.4	98.9	101.2	98.4	100.7	102.0	96.6	91.6	104.3	99.7	24. 1
106.5	98.6	99.2	97.9	101.0	102.7	96.6	93.5	104.3	99.9	2
107.3	98.5	103.9	98.0	102.7	105.8	96.6	94.7	104.2	100.6	3
107.7	98.8	106.5	98.1	103.2	106.1	96.9	94.4	104.0	100.8	4
107.8	97.1	105.8	98.5	102.7	105.2	96.9	94.0	104.1	100.6	5
107.9	97.5	104.3	98.4	100.8	102.2	96.9	93.4	104.2	100.2	6
108.0	96.7	100.2	98.1	100.6	101.7	96.9	92.7	104.0	99.8	7
109.1	95.8	99.5	97.7	101.3	102.8	96.9	94.0	103.9	99.9	8
113.0	95.5	105.0	98.2	102.1	104.0	96.9	91.8	104.2	100.4	9
112.9	95.8	105.4	98.4	101.8	103.6	96.9	91.6	103.7	100.5	10
112.7	95.9	105.3	97.8	101.3	102.7	96.9	90.1	104.0	102.0	11
112.8	94.1	103.6	97.6	101.8	103.0	96.9	90.7	104.1	100.1	12

(注) (1) 水戸市の指数は、後日総務省統計局が公表する指数と異なる場合もある。

資料：県統計課

(2) 「総合指数」は、持家の帰属家賃を含む総合指数である。

(3) 対前年同月上昇率及び対前月上昇率は、各基準年の公表値による。

(4) pは暫定値を表す。

(単位：円)

きゅうり (1 kg)	ピーマン (1 kg)	かんしょ (1 kg)	レタス (1 kg)	まぐろ (1 kg)	かつお (1 kg)	さ け (1 kg)	いわし (1 kg)	さ ば (1 kg)	年 月
236	385	103	142	1 665	627	727	299	295	平成21年
271	445	130	176	1 842	515	779	309	284	22
242	344	118	143	1 939	588	797	301	302	23
551	441	96	210	2 564	1147	863	281	306	23.12
461	693	105	292	2 670	1071	845	260	254	24. 1
416	852	112	327	2 190	819	942	250	259	2
397	863	119	270	2 864	676	716	241	223	3
227	482	114	188	3 081	687	586	252	245	4
190	337	131	149	2 160	593	785	257	240	5
159	211	123	121	2 314	616	659	260	249	6
197	237	127	98	2 482	556	636	256	254	7
161	226	111	114	2 969	608	736	285	234	8
144	200	83	111	3 154	543	737	331	223	9
228	244	81	110	3 038	623	669	325	255	10
325	222	75	163	2 851	726	543	264	247	11
574	451	72	409	3 106	1286	747	265	238	12

(注) (1) 野菜は、水戸市公設地方卸売市場の販売価格による。

資料：水戸市公設地方卸売市場 (TEL 029-226-2331)

(2) 年価格は、年の加重平均値である。

12 鋳工業指数 (季節調整済指数)

(1) 生産指数

年 月	鋳工業																			
	製造工業													石油・石炭製品工業						
	鉄鋼業	非鉄金属工業	鉄金属工業	金製品工業	一機工業	一般機械工業	電機工業	気機工業	情報通信機械工業	電子部品・デバイス	輸送機械工業	精密機械工業	窯業・土石製品工業		化学工業					
	ウエイト	10	000.0	9	995.4	916.2	429.6	627.0	1	668.6	925.1	159.1	633.4	210.7	46.2	395.5	1	598.6	34.6	
平成21年		78.8	78.8	74.3	77.3	72.6	51.6	106.8	68.8	45.2	59.0	183.0	67.1	89.9	106.0					
22		89.4	89.4	95.4	85.0	81.6	77.1	107.9	27.3	55.2	81.8	199.5	82.0	99.6	103.7					
23		87.0	87.0	84.7	78.8	81.9	89.0	105.4	21.1	43.5	68.6	220.9	75.3	84.5	84.1					
23.11		95.2	95.2	92.6	82.7	85.0	98.3	115.7	16.9	47.3	69.5	313.6	77.7	92.9	104.8					
12		94.5	94.5	86.1	84.0	95.8	96.8	108.9	18.3	52.4	75.6	311.6	76.0	93.8	111.7					
24. 1		96.7	96.7	93.2	86.0	104.6	98.9	118.1	27.1	46.9	82.8	298.2	81.7	91.9	109.7					
2		99.6	99.6	97.3	91.2	105.6	103.2	113.3	22.4	51.9	74.9	211.4	83.5	91.9	104.7					
3		99.6	99.6	98.0	84.1	99.0	103.0	122.5	22.4	50.7	74.5	262.9	82.8	95.9	120.6					
4		100.5	100.5	90.8	77.5	86.8	103.1	115.6	32.3	49.4	79.0	327.3	80.0	112.6	113.8					
5		93.5	93.5	96.6	79.5	85.8	103.1	98.7	37.8	44.5	65.3	287.8	83.2	91.9	100.9					
6		94.2	94.2	76.1	74.1	85.6	104.0	119.8	37.6	47.8	61.6	311.2	75.3	90.5	122.6					
7		96.9	96.9	95.3	79.1	86.0	109.1	139.4	24.1	42.9	64.2	245.8	79.9	99.5	126.2					
8		100.1	100.0	90.9	75.5	86.0	108.3	117.1	25.6	44.5	60.5	244.2	83.7	118.4	127.0					
9		91.9	91.9	81.9	77.3	83.7	93.5	117.2	16.3	38.1	56.2	157.9	79.2	95.9	103.7					
10		87.9	87.9	78.9	82.6	87.8	94.2	91.2	17.6	47.7	54.8	152.8	77.6	80.0	113.9					
11		90.5	90.5	83.7	75.5	80.2	88.5	93.9	13.8	48.1	52.6	192.7	85.5	98.6	102.2					
	(%) 対前月増減率	3.0	3.0	6.1	△8.6	△8.7	△6.1	3.0	△21.6	0.8	△4.0	26.1	10.2	23.3	△10.3					
	対前年同月増減率	△3.4	△3.4	△6.6	△9.4	△5.0	△7.4	△15.1	△12.1	0.0	△21.3	△31.2	9.2	9.7	5.0					

13 鋳工業指数 (季節調整済指数)

(2) 出荷指数

年 月	鋳工業																			
	製造工業													石油・石炭製品工業						
	鉄鋼業	非鉄金属工業	鉄金属工業	金製品工業	一機工業	一般機械工業	電機工業	気機工業	情報通信機械工業	電子部品・デバイス	輸送機械工業	精密機械工業	窯業・土石製品工業		化学工業					
	ウエイト	10	000.0	9	998.7	767.4	576.1	542.3	1	776.1	818.4	124.9	529.0	330.4	37.1	294.3	1	385.1	402.3	
平成21年		79.6	79.6	74.0	81.8	77.4	53.8	104.7	67.9	34.3	62.9	186.2	75.2	93.0	113.0					
22		87.8	87.8	96.1	89.2	83.1	73.2	106.9	28.6	41.7	83.3	204.5	83.2	101.1	104.5					
23		83.8	83.8	83.2	79.3	86.1	77.7	105.9	22.2	31.7	57.8	227.6	87.1	85.1	86.7					
23.11		89.9	89.9	86.7	87.1	90.7	81.1	124.1	16.7	32.8	54.2	319.1	92.6	97.4	96.3					
12		92.1	92.1	88.5	92.8	88.3	87.7	113.1	16.8	34.4	56.8	317.9	94.6	100.9	111.6					
24. 1		92.3	92.3	89.0	86.6	92.5	77.1	117.6	24.0	33.0	71.1	297.9	89.8	98.5	107.6					
2		94.9	94.8	94.7	91.3	87.2	91.5	117.2	23.7	36.6	65.5	204.5	90.7	97.5	115.2					
3		98.4	98.4	105.8	85.2	86.9	101.0	117.1	22.0	37.9	62.2	286.3	96.2	105.8	117.6					
4		94.9	94.9	93.5	78.0	88.7	88.0	118.8	32.6	35.0	66.0	331.8	91.5	113.6	120.1					
5		93.7	93.7	102.0	73.1	89.5	102.7	103.1	40.5	31.6	56.2	287.8	93.7	100.9	114.1					
6		91.8	91.8	90.3	77.8	89.4	89.9	113.5	32.2	31.7	53.0	331.6	90.8	95.8	136.6					
7		93.2	93.2	86.6	77.6	90.0	94.6	130.4	24.9	28.6	52.8	254.4	95.6	105.0	136.4					
8		93.9	93.9	88.0	75.1	90.2	85.6	121.7	26.5	30.9	49.6	250.5	93.6	108.7	135.6					
9		91.5	91.5	85.8	76.9	89.9	86.6	116.0	17.8	26.8	43.8	167.5	92.9	105.1	113.4					
10		85.8	85.8	80.8	75.4	91.6	78.5	96.6	19.5	31.5	43.4	156.7	97.0	87.4	113.4					
11		85.8	85.8	84.1	75.6	88.5	74.5	107.8	15.1	31.0	40.1	199.5	96.3	97.5	109.7					
	(%) 対前月増減率	0.0	0.0	4.1	0.3	△3.4	△5.1	11.6	△22.6	△1.6	△7.6	27.3	△0.7	11.6	△3.3					
	対前年同月増減率	△3.1	△3.1	△3.6	△13.1	0.6	△6.2	△10.0	△8.6	△4.2	△24.0	△31.3	6.2	1.9	16.6					

(平成17年=100)

プラスチック 製品工業	バルブ・紙 紙加工工業	織工 工業	繊維 工業	食料品・ たばこ 工業	その他 工業	その他工業					鋳 業	電力・ ガス 業	産 業 合 計	機 械 工 業	(旧)電気 機械工業	年 月
						ゴム製品 工業	家 具 工 業	印 刷 業	木 材・木 製品 工 業	そ の 他 製 品 工 業						
ウエイト	725.7	118.4	57.7	1083.6	365.4	122.3	62.0	114.6	35.9	30.6	4.6	341.0	10341.0	3643.1	1717.6	
	77.4	92.5	67.5	107.4	92.7	65.3	52.6	115.8	183.5	90.5	81.1	93.3	79.2	67.4	80.6	平成21年
	83.1	94.5	77.7	106.1	103.6	86.8	55.6	118.1	201.4	99.3	78.3	85.7	89.2	80.8	81.0	22
	80.0	93.6	76.8	110.1	121.1	72.7	81.3	175.7	192.6	106.8	80.6	89.2	87.0	82.8	74.8	23
	79.7	96.9	81.0	122.0	140.9	67.4	86.6	222.3	222.8	109.5	91.1	125.2	95.8	91.5	79.0	23.11
	78.5	96.9	83.2	118.4	140.0	68.8	83.7	224.7	210.6	113.8	81.0	145.5	95.3	91.2	78.9	12
	82.9	92.1	78.2	119.1	143.1	70.7	73.1	250.7	220.4	100.3	84.1	129.7	97.6	93.6	84.1	24. 1
	89.1	97.1	70.2	127.8	138.6	67.2	69.3	232.2	207.2	100.3	82.8	142.6	100.5	94.8	81.1	2
	89.2	99.0	74.1	127.3	133.0	68.7	82.0	231.9	213.9	97.7	80.6	112.9	100.1	96.9	91.5	3
	85.3	90.3	69.6	116.8	150.0	69.2	82.1	250.7	218.2	95.7	101.7	114.5	101.5	95.6	81.7	4
	84.9	93.5	71.8	123.5	149.2	71.9	83.4	268.8	204.7	99.6	191.7	123.6	95.1	88.2	72.9	5
	86.3	95.4	74.1	111.7	149.0	69.3	83.1	263.6	221.2	96.4	77.6	124.7	95.4	96.4	86.7	6
	83.6	97.3	72.5	111.3	147.4	65.0	80.3	264.2	227.7	101.9	88.3	104.1	97.5	96.9	87.4	7
	87.3	93.8	74.5	122.7	154.3	66.6	78.0	280.7	219.9	92.7	108.8	129.2	101.0	93.4	79.3	8
	78.2	88.8	80.1	124.2	147.3	62.7	79.5	265.6	216.9	94.6	113.4	117.7	92.7	85.5	80.5	9
	83.1	97.3	65.1	117.7	145.2	66.1	78.0	261.3	219.3	102.8	91.3	97.3	88.3	80.4	66.9	10
	85.0	96.6	65.4	111.6	141.7	57.7	82.4	238.9	217.3	102.7	104.3	79.4	89.9	79.6	68.0	11
	2.3	△0.7	0.5	△5.2	△2.4	△12.7	5.6	△8.6	△0.9	△0.1	14.2	△18.4	1.8	△1.0	1.6	(%) 対前月増減率
	7.5	0.9	△16.3	△8.3	2.5	△15.7	△1.5	10.7	0.1	△4.6	9.1	△33.6	△4.4	△10.6	△11.3	(%) 対前年同月増減率

(注) 年指数及び対前年同月増減率は原指数による。

資料：県統計課

(平成17年=100)

プラスチック 製品工業	バルブ・紙 紙加工工業	織工 工業	繊維 工業	食料品・ たばこ 工業	その他 工業	その他工業					鋳 業	電力・ ガス 業	産 業 合 計	機 械 工 業	(旧)電気 機械工業	年 月
						ゴム製品 工業	家 具 工 業	印 刷 業	木 材・木 製品 工 業	そ の 他 製 品 工 業						
ウエイト	697.2	141.7	43.6	1247.2	285.6	96.9	58.6	80.6	29.9	19.6	1.3	415.5	10415.5	3615.9	1472.3	
	80.5	85.6	73.0	96.9	89.7	66.4	48.1	115.7	169.5	100.0	77.1	93.5	80.1	65.2	76.3	平成21年
	85.9	87.2	76.5	95.3	101.1	87.6	54.1	118.1	189.0	104.5	68.5	85.9	87.7	76.9	76.8	22
	83.3	88.9	69.8	99.6	118.8	74.2	84.9	175.6	181.9	110.1	75.2	89.4	84.0	75.1	72.1	23
	82.8	92.7	70.3	107.7	134.8	69.1	93.9	222.4	205.6	106.2	82.1	124.9	91.1	77.8	78.4	23.11
	81.7	90.2	70.4	104.4	134.6	71.7	94.5	225.0	199.7	100.9	70.8	145.0	94.0	82.4	76.4	12
	87.8	88.9	78.7	108.0	140.3	71.5	77.6	250.7	201.7	110.4	86.9	129.5	93.6	80.8	78.6	24. 1
	90.0	86.6	72.7	108.8	135.1	68.7	74.8	232.0	193.4	106.2	67.7	142.3	96.4	85.8	79.8	2
	89.3	94.1	73.4	113.1	129.0	68.2	82.7	231.7	186.0	123.0	78.5	112.6	99.1	93.2	86.2	3
	86.3	88.8	72.0	105.7	144.7	72.9	88.0	250.8	182.1	105.6	90.3	114.2	95.7	84.6	80.4	4
	86.7	87.3	76.7	102.2	144.5	71.4	88.9	266.6	198.6	100.3	83.7	121.6	94.8	87.4	71.6	5
	88.8	90.9	71.3	100.2	143.1	69.3	89.5	264.4	205.9	102.7	89.3	128.8	93.4	84.2	79.8	6
	83.4	88.9	68.6	97.7	140.8	66.1	83.4	263.3	216.6	98.4	84.9	105.6	94.4	84.7	79.0	7
	85.9	87.1	67.5	107.3	147.7	66.4	85.0	280.7	208.7	100.1	84.7	129.8	95.1	80.8	76.0	8
	84.3	83.0	70.2	103.2	143.0	61.8	89.1	264.7	200.7	104.6	49.3	117.8	92.4	80.6	76.7	9
	84.5	89.4	67.1	101.2	144.4	65.2	86.2	261.0	241.4	91.3	47.7	97.2	86.5	70.8	63.8	10
	85.8	90.1	71.3	99.8	137.6	56.8	85.7	238.8	237.6	105.1	71.4	79.5	85.5	68.6	69.3	11
	1.5	0.8	6.3	△1.4	△4.7	△12.9	△0.6	△8.5	△1.6	15.1	49.7	△18.2	△1.2	△3.1	8.6	(%) 対前月増減率
	5.4	△1.4	3.8	△7.4	3.5	△17.7	△6.3	10.7	14.3	△0.6	△18.4	△33.5	△4.5	△9.4	△8.9	(%) 対前年同月増減率

(注) 年指数及び対前年同月増減率は原指数による。

資料：県統計課

14 鋳工業指数 (季節調整済指数)

(3) 在庫指数

年 月	鋳工業														
	製造工業													石油・石炭製品工業	
	鉄鋼業	非鉄金属工業	金属製品工業	一般機械工業	電機工業	気機工業	情報通信機械工業	電子部品・デバイス	輸送機械工業	精密機械工業	窯業・土石製品工業	化学工業	学業		
	ウエイト														
	10	0.09	996.5	1559.6	576.4	741.2	1022.6	316.7	35.1	169.4	26.6	-	1036.4	2044.8	311.2
平成21年	114.2	114.1	131.2	92.9	70.4	180.0	97.7	67.9	6.8	x	-	107.5	111.9	80.3	
22	96.3	96.3	106.2	102.4	67.6	111.5	93.5	19.0	6.4	x	-	68.4	106.7	66.4	
23	103.6	103.6	115.2	111.6	82.5	114.1	115.4	0.0	8.6	x	-	81.8	116.1	67.4	
23.11	111.4	111.4	128.9	119.8	78.4	133.2	110.5	0.0	10.0	x	-	82.3	127.4	84.6	
12	106.2	106.2	129.2	91.4	74.6	125.5	101.8	0.0	11.6	x	-	82.6	118.9	75.9	
24. 1	107.2	107.2	130.5	87.6	79.4	131.8	117.7	0.0	13.2	x	-	89.6	108.7	65.8	
2	107.6	107.6	130.3	74.3	86.1	137.6	80.0	0.0	13.2	x	-	93.2	113.4	62.8	
3	104.8	104.8	115.2	79.7	87.8	115.2	96.8	0.0	14.8	x	-	93.9	120.3	73.0	
4	108.8	108.7	120.1	92.0	85.4	135.5	100.6	0.0	13.6	x	-	93.7	119.2	67.3	
5	108.2	108.1	116.0	94.0	87.1	133.1	96.3	0.0	13.0	x	-	92.3	120.2	62.9	
6	107.0	107.0	102.1	93.0	88.0	144.1	89.7	0.0	9.9	x	-	90.0	123.5	71.4	
7	111.0	111.1	115.6	90.5	91.1	147.6	107.4	0.0	9.6	x	-	86.7	127.0	65.2	
8	114.8	114.8	118.7	93.4	94.9	171.8	116.5	0.0	9.9	x	-	85.4	131.6	58.5	
9	115.5	115.5	121.7	101.3	97.5	171.1	124.4	0.0	8.9	x	-	83.2	136.3	65.6	
10	114.4	114.4	119.6	110.6	104.7	163.8	123.4	0.0	9.4	x	-	75.6	131.5	71.3	
11	114.7	114.7	116.3	115.0	104.2	177.6	108.7	0.0	7.8	x	-	75.4	133.4	59.9	
(%) 対前月増減率	0.3	0.3	△2.8	4.0	△0.5	8.4	△11.9	-	△17.0	x	-	△0.3	1.4	△16.0	
対前年同月増減率	3.0	3.0	△9.8	△4.0	33.0	33.3	△1.6	-	△22.1	x	-	△8.4	4.7	△29.3	

15 大口電力使用量

(単位：千kWh)

年度・月	総 数	鋳工業						そ の 他	
		鋳業	製 造 業				鉄道業	そ の 他	
			化学工業	鉄鋼業	機械器具製造業	その他			製造業計
平成21年度	11 210 808	1 929	1 591 021	1 504 532	2 524 802	4 196 221	9 816 577	155 128	1 237 172
22	11 503 948	2 003	1 800 581	1 399 700	2 698 006	4 357 435	10 255 721	151 313	1 094 911
23	10 865 669	2 377	1 704 602	1 618 317	2 508 335	4 100 337	9 931 590	148 280	783 422
23.12	927 127	211	170 473	132 636	206 363	336 045	845 518	13 765	67 634
24. 1	884 822	178	166 543	124 163	202 395	310 590	803 692	14 251	66 701
2	922 216	218	148 390	132 117	219 414	338 199	838 120	13 385	70 493
3	961 182	218	162 913	152 640	217 925	346 752	880 230	13 457	67 277
4	933 271	228	158 850	165 486	210 543	329 306	864 185	11 693	57 165
5	868 411	129	98 848	162 994	207 046	374 569	843 458	11 556	13 268
6	831 613	226	89 776	101 220	213 785	354 303	759 083	11 435	60 870
7	871 421	234	119 500	116 609	214 045	351 673	801 826	13 018	56 342
8	886 084	233	135 045	122 530	188 448	366 980	813 004	13 938	58 909
9	905 664	206	132 358	142 008	213 249	347 325	834 941	12 448	58 069
10	935 896	193	172 988	135 957	198 233	356 953	864 131	11 753	59 819
11	906 731	238	157 592	134 340	188 751	353 016	833 700	12 180	60 614
12	867 745	230	156 158	132 798	181 537	323 728	794 220	13 851	59 445

- (注) (1) 数値は東京電力茨城支店のものである。資料：東京電力茨城支店 (TEL 029-225-1511)
(2) 大口電力とは、主に動力用に使用され、契約が500kW以上のものをいう。
(3) 製造業その他とは、食料品製造業、繊維工業、パルプ・紙・紙加工品製造業、石油製品・石炭製品製造業、ゴム製品製造業、窯業・土石製品製造業、非鉄金属製造業、製造業その他をいう。
(4) 四捨五入の関係上、総数が一致しないことがある。

(平成17年=100)

プラスチック 製品工業	バルブ・紙 紙加工工業	織工 工業	繊維 工業	食料品・ たばこ 工業	その他 工業	ゴム製品 工業	家具 工業	印刷業	木材・木 製品 工業	その他 製品工業	鋳業	電力・ ガス 事業	産 業 合 計	機 械 工 業	(旧)電気 機械工業	年 月
1107.7	143.4	96.5	526.9	282.0	62.3	107.6	-	70.6	41.5	3.5	-	10000.0	1570.4	521.2		
98.3	116.3	x	114.6	158.7	118.7	64.9	-	356.7	125.0	163.7	-	114.2	144.2	66.2		平成21年
92.1	123.9	x	104.5	164.6	112.8	64.4	-	398.0	105.2	135.8	-	96.3	95.6	60.2		22
95.7	126.5	x	107.8	158.3	96.5	77.9	-	352.7	129.2	122.5	-	103.6	98.5	72.9		23
100.2	124.0	x	116.2	162.9	92.2	67.8	-	379.3	146.1	130.6	-	111.4	109.5	69.8		23.11
99.2	125.8	x	117.3	161.1	89.5	61.1	-	372.3	155.9	108.4	-	106.2	104.7	65.8		12
102.5	123.4	x	99.8	156.0	91.6	61.3	-	364.5	154.7	121.9	-	107.2	112.2	76.3		24.1
101.9	133.3	x	100.4	159.0	88.8	65.2	-	366.9	150.3	119.1	-	107.6	107.8	53.2		2
104.2	132.3	x	100.7	167.7	86.9	74.9	-	373.5	139.9	93.7	-	104.8	92.1	61.2		3
106.3	123.4	x	94.5	168.7	76.2	84.1	-	404.0	139.1	83.5	-	108.8	109.3	63.7		4
105.1	123.7	x	104.3	175.7	74.6	91.0	-	421.2	146.9	126.8	-	108.2	109.5	63.3		5
105.1	126.8	x	105.1	177.8	71.5	89.3	-	427.6	145.6	119.5	-	107.0	113.5	58.1		6
106.3	134.6	x	106.9	181.0	67.9	99.9	-	426.1	153.2	109.1	-	111.0	119.2	68.5		7
105.5	131.4	x	101.9	183.2	74.2	97.2	-	443.0	152.6	105.5	-	114.8	136.1	74.9		8
103.1	133.2	x	107.5	177.8	78.2	76.6	-	442.2	147.6	120.4	-	115.5	137.0	79.4		9
100.5	136.9	x	112.5	166.7	77.3	68.8	-	397.6	159.8	160.5	-	114.4	132.5	78.4		10
101.9	138.1	x	106.2	162.0	74.5	74.6	-	372.5	159.2	170.7	-	114.7	136.8	67.9		11
1.4	0.9	x	△5.6	△2.8	△3.6	8.4	-	△6.3	△0.4	6.4	-	0.3	3.2	△13.4		(%) 対前月増減率
1.7	11.3	x	△8.6	△0.5	△19.2	9.9	-	△1.8	8.9	30.7	-	3.0	24.9	△2.7		対前年同月増減率

(注) 年指数及び対前年同月増減率は原指数による。

資料：県統計課

16 石油製品販売量

(単位：kl)

年 月	総 量	ガソリン	ナフサ	ジェット 燃料油	灯 油	軽 油	重 油	う ち
								A 重油
平成21年	9 281 921	1 717 182	2 427 961	73 632	480 258	947 696	3 304 345	605 830
22	8 606 811	1 764 535	2 202 648	64 924	466 277	955 928	2 862 068	598 577
23p	8 711 761	1 682 671	1 768 111	59 939	458 744	966 201	3 482 157	575 543
23.12p	1 029 788	153 750	218 550	2 193	81 939	93 900	454 435	67 840
24.1p	968 287	133 250	221 000	6 992	80 747	75 600	429 520	67 710
2p	1 014 692	132 380	146 076	10 296	79 310	92 782	521 962	73 122
3p	954 976	140 109	212 251	12 437	56 509	92 564	403 461	64 717
4p	837 611	129 093	216 315	265	24 619	78 791	351 574	47 615
5p	705 471	131 563	151 086	253	14 954	77 894	314 856	43 628
6p	812 755	129 942	224 767	2 178	15 315	83 660	339 463	47 286
7p	921 645	141 419	231 857	4 612	16 817	89 590	395 662	53 302
8p	988 524	154 479	204 027	2 639	19 091	86 944	483 559	53 725
9p	971 011	135 869	199 444	8 115	18 287	81 845	503 733	48 069
10p	827 407	135 765	185 131	7 077	23 497	86 126	354 271	41 773
11p	865 944	138 883	204 172	7 785	57 034	90 636	336 752	53 279
12p	1 069 232	152 186	226 831	5 058	90 757	92 163	480 691	59 149

(注) pは速報値。

資料：石油連盟

17 建築主別建築着工

(単位：千㎡, 百万円)

年 月	総 数		建 築 主					
			官 公 庁		会社その他の法人		個 人	
	床 面 積	工事費予定額	床 面 積	工事費予定額	床 面 積	工事費予定額	床 面 積	工事費予定額
平成22年	3 190	530 189	211	43 804	1 164	195 351	1 816	290 687
23	3 242	519 295	129	26 483	1 257	194 516	1 856	298 296
24	4 218	644 078	176	39 541	1 993	268 321	2 049	336 216
23.12	269	42 540	11	2 316	99	14 612	159	25 611
24. 1	339	48 364	10	2 040	188	22 694	142	23 629
2	338	50 484	13	3 418	157	20 246	168	26 820
3	302	47 601	17	3 175	133	19 711	152	24 715
4	308	47 197	16	4 677	116	13 530	176	28 990
5	433	61 697	15	3 880	253	30 999	165	26 819
6	481	72 520	13	2 673	298	42 428	170	27 420
7	290	45 480	15	3 030	112	15 403	162	27 047
8	326	49 391	10	2 022	148	18 997	168	28 372
9	445	67 594	23	5 167	234	31 346	188	31 082
10	342	54 452	21	3 484	97	14 574	224	36 395
11	325	50 568	4	576	149	21 308	173	28 684
12	289	48 730	20	5 400	109	17 086	161	26 244

資料：国土交通省

18 着工新設住宅 (利用関係別)

(単位：戸, ㎡)

年 月	総 数		持 家		貸 家		給 与 住 宅		分 譲 住 宅	
	戸数	床面積	戸数	床面積	戸数	床面積	戸数	床面積	戸数	床面積
平成22年	19 855	1 911 686	10 338	1 315 783	7 124	360 670	290	12 961	2 103	222 272
23	19 311	1 920 835	11 036	1 389 149	6 293	325 453	114	6 357	1 868	199 876
24	22 482	2 170 542	11 754	1 488 598	8 351	430 132	34	3 546	2 343	248 266
23.12	1 725	162 480	872	109 530	717	37 988	2	330	134	14 632
24. 1	1 765	175 201	843	107 030	482	23 423	—	—	440	44 748
2	1 686	174 403	1 028	129 842	477	24 960	1	61	180	19 540
3	1 555	156 873	891	114 744	532	27 448	3	387	129	14 294
4	1 959	185 286	990	124 748	745	38 778	3	314	221	21 446
5	1 717	176 760	1 006	128 095	501	25 617	5	1 141	205	21 907
6	1 810	174 083	937	119 495	715	37 780	2	317	156	16 491
7	1 793	168 553	873	111 034	755	39 612	12	791	153	17 116
8	1 738	174 152	972	122 513	597	30 743	3	274	166	20 622
9	2 153	200 126	1 049	133 435	909	46 259	4	148	191	20 284
10	2 538	225 445	1 196	149 847	1 228	63 414	0	0	114	12 184
11	2 053	191 017	998	125 662	827	42 429	0	0	228	22 926
12	1 715	168 643	971	122 153	583	29 669	1	113	160	16 708

資料：国土交通省

19 企業倒産状況

(単位：件、百万円)

年 月	総 数		建 設 業		製 造 業		卸 売 ・ 小 売		そ の 他	
	件 数	負 債 額	件 数	負 債 額	件 数	負 債 額	件 数	負 債 額	件 数	負 債 額
平成22年	195	112 640	63	9 971	40	6 468	46	4 360	46	91 841
23	188	70 964	54	6 055	29	3 980	43	13 858	62	47 071
24	133	22 645	34	6 158	20	6 302	38	5 975	41	4 210
24. 1	6	1 957	1	58	0	0	3	1 795	2	104
2	17	850	2	155	2	110	3	290	10	295
3	12	4 163	7	3 727	0	0	4	386	1	50
4	12	3 117	2	600	4	239	6	2 278	0	0
5	10	805	1	191	1	200	5	135	3	279
6	8	2 612	2	70	2	2 205	1	14	3	323
7	11	1 182	5	582	3	249	2	337	1	14
8	11	891	4	221	0	0	4	430	3	240
9	17	2 759	5	217	2	40	1	100	9	2 402
10	13	3 537	1	200	4	3 054	4	110	4	173
11	9	481	2	93	2	205	3	135	2	48
12	7	291	2	44	0	0	2	100	3	147
25. 1	12	1 915	4	742	2	300	4	321	2	552

(注) 負債額1千万円以上。

資料：東京商工リサーチ水戸支店 (TEL 029-224-2741)

20 文化施設利用状況

年 月	アクアワールド・大洗 利用者数	近代美術館 入館者数	つくば美術館 入館者数	天心記念 五浦美術館 利用者数	歴史館 入館者数	陶芸美術館 入館者数	ミュージアム パーク自然博 物館入館者数	フラワー パーク 利用者数	霞ヶ浦環境 科学センター 入館者数
平成21年	1 117 423	67 387	55 985	147 655	101 685	83 089	400 751	131 825	58 608
22	1 166 859	95 932	55 656	112 670	101 813	59 448	405 919	133 483	61 426
23	799 763	103 202	43 301	38 466	101 349	58 135	358 892	102 006	50 172
24. 1	66 151	17 633	4 070	4 679	4 128	4 994	25 905	1 708	2 764
2	42 425	9 089	5 694	5 817	8 668	5 237	18 473	2 801	3 857
3	100 204	4 000	4 816	7 257	12 091	5 299	21 847	10 473	2 868
4	72 673	5 681	3 711	6 266	5 196	7 066	25 758	8 020	2 522
5	122 724	5 951	4 972	10 339	6 645	6 524	68 269	23 250	6 349
6	60 765	4 927	3 809	7 484	4 131	4 460	25 513	24 709	4 337
7	88 735	6 827	5 269	7 638	4 035	2 993	28 388	6 458	4 970
8	183 459	4 817	5 208	21 678	8 841	7 764	45 262	1 781	11 023
9	87 719	2 200	6 398	40 726	5 410	4 456	32 610	2 996	4 881
10	78 509	8 237	3 094	29 332	5 881	5 563	47 416	14 442	3 936
11	64 212	3 833	2 760	12 728	12 677	8 202	41 643	8 614	3 606
12	39 663	2 027	3 017	5 392	4 074	2 833	9 086	1 800	2 320
25. 1	65 951	2 667	3 495	7 351	5 770	5 446	16 258	2 958	2 291

資料：アクアワールド・大洗 (TEL 029-267-5151)
 県教育庁文化課 (TEL 029-301-5446)
 フラワーパーク (TEL 0299-42-4111)
 霞ヶ浦環境科学センター (TEL 029-828-0960)

21 消費生活相談

(単位：件)

年度・月	受付 件数	内 容 別 相 談 件 数 (延)													
		安全 衛生	品質機能 役務品質	法規 基準	価格 料金	計量 量目	表示 広告	販売 方法	契約 (解約)	接客 対応	包装 容器	施設 設備	買物 相談	生活 知識	その他
平成21年度	10 347	332	899	728	2 332	11	449	4 226	7 534	1 381	3	12	16	20	788
22	7 051	272	684	755	2 061	21	302	2 929	4 935	1 001	4	11	14	21	669
23	6 580	298	934	844	2 514	12	347	2 671	4 521	1 187	2	14	33	32	532
24. 5	551	25	83	67	181	0	21	216	322	102	0	0	5	5	45
6	607	25	78	95	179	1	23	222	412	105	0	1	4	1	48
7	529	16	62	84	155	1	18	174	328	71	0	0	5	3	95
8	480	15	72	73	164	1	19	182	326	85	1	1	5	1	41
9	474	12	68	94	168	1	21	202	322	81	1	2	0	4	36
10	538	14	69	99	179	1	23	226	379	83	0	1	4	0	41

(注) (1) 月の値は速報値。

資料：県消費生活センター (TEL 029-224-4722)

(2) 内容別相談件数はマルチカウントなので合計は受付件数と一致しない。

22 生活保護

年度・月	被保護 世帯	被保護 実人員	保護率 (%)	生活扶助 人員	住宅扶助 人員	教育扶助 人員	医療扶助 人員	その他扶助 人員
平成21年度	14 724	19 711	6.6	17 531	14 149	1 220	15 433	424
22	16 771	22 608	7.6	20 226	16 481	1 414	17 452	543
23	18 156	24 419	8.3	21 813	18 048	1 480	18 731	563
24. 7	18 982	25 413	8.7	22 571	19 048	1 515	19 503	557
8	19 056	25 522	8.7	22 628	19 132	1 531	19 546	562
9	19 055	25 548	8.7	22 683	19 155	1 533	19 473	553
10	19 128	25 624	8.7	22 852	19 201	1 531	19 898	564
11	19 186	25 731	8.8	23 067	19 321	1 548	19 852	572
12	19 217	25 752	8.8	23 081	19 364	1 551	19 770	542

(注) (1) 年度値は平均値。

(2) 月別の数値は速報値。

資料：県福祉指導課

(3) 保護率には停止中人員を含む。(4) その他は、生業、出産、葬祭扶助である。

(5) 年度値の被保護世帯及び被保護実人員は停止中人員を含む。

23 自殺者数

年 月	総 数	男	女	原 因 ・ 動 機 別							
				家庭問題	健康問題	経 済 ・ 生活問題	勤務問題	男女問題	学校問題	そ の 他	不 詳
平成21年	768	569	199	93	344	184	37	22	6	26	254
22	756	534	222	85	351	124	48	30	5	19	247
23	703	499	204	96	356	119	55	18	12	25	182
24. 6	43	33	10	—	—	—	—	—	—	—	—
7	57	43	14	—	—	—	—	—	—	—	—
8	55	40	15	—	—	—	—	—	—	—	—
9	49	33	16	—	—	—	—	—	—	—	—
10	51	34	17	—	—	—	—	—	—	—	—
11	40	25	15	—	—	—	—	—	—	—	—
12	58	43	15	—	—	—	—	—	—	—	—

(注) (1) 平成24年1月以降の月別自殺者数については暫定値である。

資料：県警察本部生活安全総務課

(2) 原因・動機別の数値は、遺書・生前の言動等から原因が裏付けられる場合のみ3項目までの複数計上ができるため、総数と合計が一致しない。

24 交通事故発生件数

(単位：人、件)

年 月	発生件数	死 者	負 傷 者	原 因 別 発 生 件 数								
				安全運転義務違反			酒 酔 い 運 転	最 高 速 度 違 反	追 越 し 違 反	徐 行 違 反	一 時 停 止 違 反	そ の 他
				前 方 不 注 意 等	安 全 速 度	ハ ン ド ル プ レ ー キ 操 作 不 適 当						
平成21年	16 668	199	21 634	10 544	391	981	15	43	51	349	634	3 660
22	16 246	205	21 102	10 310	385	937	14	33	48	335	600	3 584
23	15 010	169	19 547	9 953	386	883	13	20	35	258	457	3 005
23.12	1 569	23	2 079	1 098	23	71	0	1	5	25	34	312
24. 1	1 156	11	1 532	765	27	71	1	0	4	17	27	244
2	1 270	12	1 652	823	44	89	1	2	2	15	34	260
3	1 240	16	1 635	777	31	74	1	2	4	19	34	298
4	1 073	11	1 437	717	17	61	1	0	1	15	37	224
5	1 190	10	1 566	741	20	62	0	0	4	21	53	289
6	1 180	10	1 514	749	24	63	0	0	3	19	40	282
7	1 197	10	1 601	764	18	68	2	0	2	26	36	281
8	1 240	12	1 682	793	17	55	1	0	2	33	44	295
9	1 240	12	1 682	770	18	42	0	1	5	17	30	357
10	1 335	11	1 803	908	14	71	4	2	6	16	47	267
11	1 368	12	1 767	944	12	69	2	1	1	15	40	284
12	1 363	15	1 791	920	26	73	1	2	1	17	48	275

(注) 前方不注意とは、漫然、脇見、動静不注視、不確認(前左右)の合計件数である。

資料：県警察本部交通企画課

25 自動車保険請求等相談

(単位：件)

年 月	総 数				自 賠 責 保 険 ・ 政 府 保 障 事 業				任 意 保 険			
	契約募集	契約管理	保険金支払	その他	契約募集	契約管理	保険金支払	その他	契約募集	契約管理	保険金支払	その他
平成22年	21	13	776	404	5	1	148	69	16	12	628	335
23	23	13	775	421	6	2	155	74	17	11	620	347
24. 1	3	2	79	35	1	—	11	2	2	2	68	33
2	1	—	41	33	—	—	12	6	1	—	29	27
3	2	—	53	26	—	—	13	4	2	—	40	22
4	2	2	48	17	—	—	11	5	2	2	37	12
5	—	1	51	13	—	—	9	2	—	1	42	11
6	1	3	53	19	—	2	9	—	1	1	44	19
7	1	—	46	15	—	—	7	2	1	—	39	13
8	—	—	53	14	—	—	6	3	—	—	47	11
9	4	2	44	21	—	—	7	5	4	2	37	16
10	1	1	55	13	—	—	9	—	1	1	46	13
11	—	—	40	13	—	—	4	2	—	—	36	11
12	2	3	33	9	—	—	2	1	2	3	31	8
25. 1	2	1	44	14	—	—	6	4	2	1	38	10

(注) (1) 日本損害保険協会が受け付けた自動車保険関連の相談等のうち、茨城県在住者からの申出件数。

(2) 「契約募集」は保険勧誘(商品説明等)に関するもの、「契約管理」は契約の継続・変更・解約手続等に関するもの、「保険金支払」は保険金の支払金額・手続等に関するもの。

資料：日本損害保険協会

そんぽADRセンター本部企画G
(TEL 03-4335-9291)

26 刑法犯罪認知件数

(単位：件)

年 月	総 数	凶 悪 犯	粗 暴 犯	窃 盗	知 能 犯	風 俗 犯	そ の 他
平成22年	41 312	191	1 402	32 440	996	201	6 082
23	38 447	152	1 254	30 517	969	181	5 374
24	36 873	140	1 342	29 146	998	221	5 026
24. 1	2 631	4	96	2 071	103	11	346
2	2 685	11	92	2 119	58	12	393
3	2 883	12	92	2 279	86	15	399
4	2 845	10	106	2 229	71	16	413
5	3 492	12	125	2 843	77	14	421
6	3 349	13	126	2 630	70	19	491
7	3 134	15	108	2 466	59	34	452
8	3 305	16	141	2 643	73	19	413
9	2 977	11	104	2 418	53	22	369
10	3 561	9	137	2 787	73	26	529
11	3 196	18	116	2 502	79	25	456
12	2 856	11	101	2 181	200	9	354
25. 1	2 576	14	78	2 029	80	9	366

(注) 月別の数値は暫定値である。

資料：県警察本部刑事総務課

27 火災発生件数

(単位：件、世帯、人、棟)

年 月	発生件数	罹災世帯数	罹災人員数	死 傷 者 数		焼損棟数	焼 損 面 積		損 害 額 (千円)
				死 者	負 傷 者		建 物 (㎡)	林 野 (a)	
平成21年	1 383	632	1 745	57	167	1 201	50 405	1 195	4 555 376
22	1 257	610	1 694	47	182	1 159	52 621	229	15 025 633
23	1 494	666	1 678	53	174	1 291	54 161	603	4 744 537
23.10p	85	57	144	3	7	69	2 256	0	241 438
11p	64	36	92	2	11	67	2 747	0	216 115
12p	127	70	179	4	17	135	5 973	7	318 938
24.1p	172	51	145	3	28	49	5 766	617	245 143
2p	191	94	214	7	21	44	4 226	92	276 879
3p	135	40	132	10	17	18	7 404	18	582 243
4p	126	44	108	7	17	44	3 271	636	291 530
5p	93	47	117	3	11	35	2 724	10	312 798
6p	70	38	95	7	6	30	2 590	2	188 160
7p	84	38	130	4	16	29	5 368	0	253 887
8p	139	31	81	3	11	37	3 403	82	210 283
9p	88	38	95	0	5	32	3 572	0	569 453

(注) pは速報値。

資料：県消防安全課

行政資料名	編集・発行所 (者)	行政資料名	編集・発行所 (者)
中央省庁関係		茨城県関係	
サービス産業動向調査年報 平成23年	総務省	園芸研究所研究報告 第19回 平成24年 3月	農業総合 センター 園芸研究所
生命表 第21回	厚生労働省	地価調査書 茨城県 平成24年	水・土地計画課
日本統計年鑑 第62回 平成25年	総務省	よみがえる水 平成24年10月	下水道課
個人企業経済調査報告（動向編） 平成24年	総務省	税務統計書 茨城県 平成23年度	税務課
小売物価統計調査年報 平成23年	総務省		

この資料は、平成24年12月、平成25年1月中旬に行政情報センターに到着した主なものです。ご利用ください。
行政情報センター 茨城県庁舎 3階 TEL 029-301-2151

編集後記

2月14日はバレンタインデーですね。毎年この頃になると、近くのショッピングセンターではチョコレートの特設売り場を設けて、若い女性たちで賑わっている様子をよく見かけます。

その効果もあってか、平成24年の家計調査（2人以上の世帯・水戸市）をみると、2月のチョコレートにかかる消費金額は984円となっており、2番目である12月の513円を471円の差で離し、年間を通してダントツの1位であることが分かります。

皆さんのバレンタインデーの思い出はどんなものだったのでしょうか。学生時代の私は小心者だったため、友達同士でチョコを贈りあう友チョコ派でした。普段お菓子作りを全くしないにも関わらず、たまたま家にあったきな粉を入れるという大胆アレンジのクッキーを焼いたところ、香ばしいね（苦笑）という感想をもらったのがいい思い出です。

最近では友チョコの他にも、男性から女性に贈る逆チョコや、自分自身にご褒美として買う自分チョコなんかも増えているんだとか。義理でも本命でも、日頃お世話になっている人に感謝の気持ちを伝える絶好の機会ですよ。皆さんの想いが大切な人に届くことを願っています。

(せきぐち)

統計いばらき 2013. 3 No.688

平成25年 3月発行

編集／茨城県企画部統計課

発行／茨城県統計協会

〒310-8555 水戸市笠原町978-6

電話 029-301-2637

F A X 029-301-2669

印刷所／コトブキ印刷株式会社