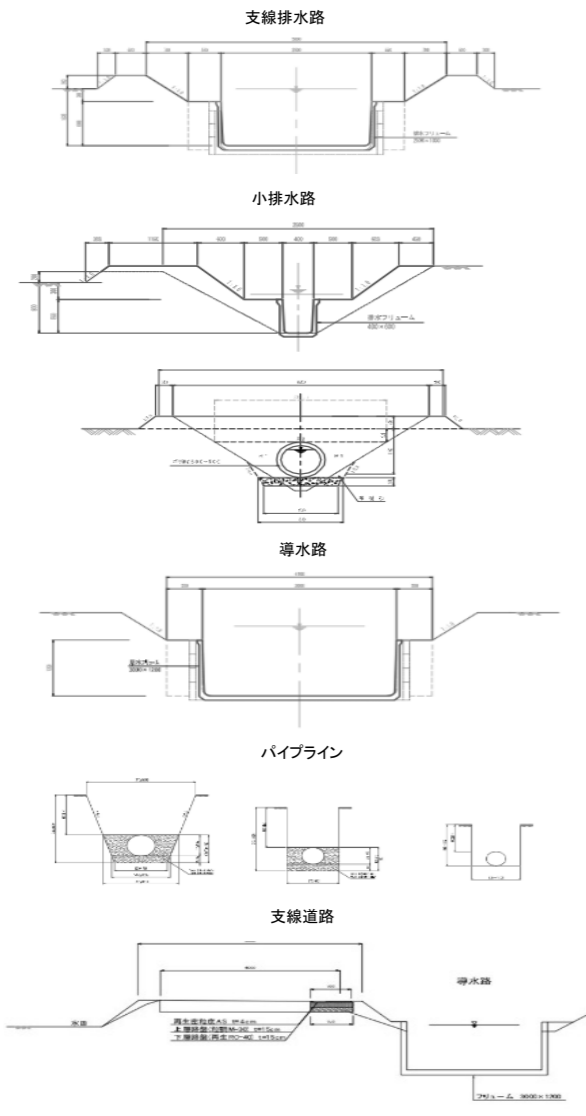






標準断面図



十三間戸地区 位置図

縮尺 S=1/3,000

県内位置図



排水路(経年劣化)



導水路(経年劣化)



色	名称
赤	支線排水路
青	小排水路
緑	導水路
黄	パイプライン
紫	支線道路
黒	境界線
白	敷地
灰	道路
茶	水路
水	河川
青	池
緑	森林
黄	農地
赤	宅地
黒	鉄道
白	電線

事業概要

受益面積	83.5ha	進捗率 (R4まで)	1.8%
事業期間	R4~R9		
総事業費	9.99億円		
事業内容	農業用排水工 道路工	81.8ha 900m	