

目的

本地区は、茨城県稲敷郡河内町の東部に位置し、利根川沿岸の低平地に広がる農業地帯であり、水稻を中心とした営農が展開されている。昭和40年代に団体営ほ場整備事業により区画整理及び用排水施設の整備を行っているが、用排水路の老朽化等により生産力の向上が図れない状況にある。このため、本事業により用排水路を整備することで、生産性の高い優良農地を確保するとともに、農業生産性の向上を図り、担い手への農地集積の加速化を図り、本地域の農業競争力の強化を図る。

事業概要

受益面積 96.0ha

工事内容 農業用排水工 93.2ha

農道工 1,200m

暗渠排水工 81.2ha

総事業費 1,600,000千円

工期 令和4年度～令和11年度

負担割合

負担割合	国	県	市町村	地元
(%)	55.0	27.5	10	7.5

問い合わせ先

茨城県 県南農林事務所 稲敷土地改良事務所 工務課
〒300-0504
茨城県稲敷市江戸崎甲541
tel 029-892-2414 fax 029-892-2435

関係市町村 稲敷郡河内町

関係機関 新利根川土地改良区

経営体育成基盤整備事業

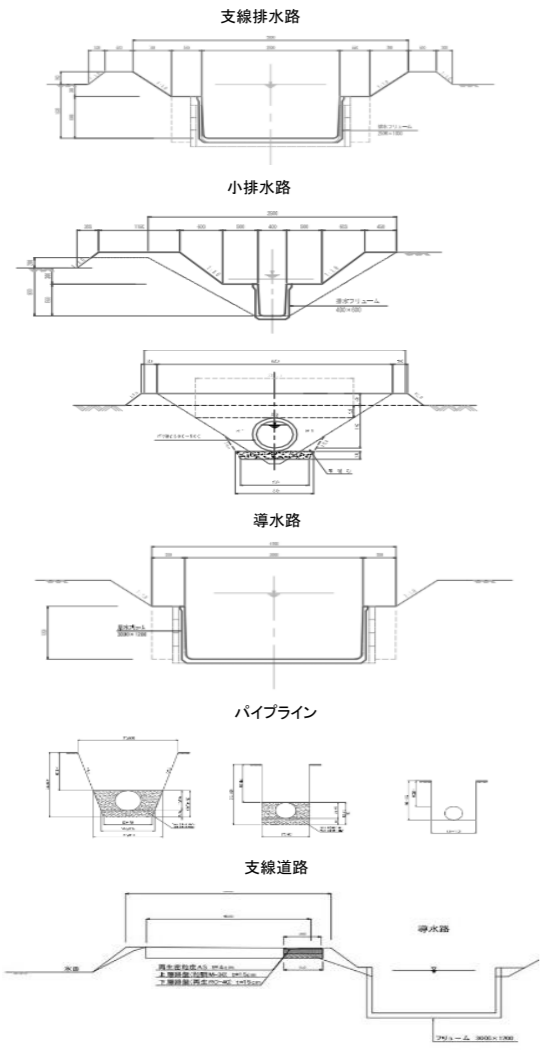
十三間戸地区



令和8年4月

茨城県県南農林事務所
稲敷土地改良事務所

標準断面図



十三間戸地区 位置図

縮尺 S=1/3,000

県内位置図



排水路(経年劣化)



導水路(経年劣化)



記号	事項
---	市町村界
---	地区界
■	用水受益
■	排水受益
■	暗渠排水
—	パイプライン
(P)	用水機場(既設)
—	小排水路(管水路)
—	小排水路(側水路)
—	支線排水路
—	小排水路(既設)
—	幹線排水路(既設)
—	分水位置