

目的

本地区は、茨城県稲敷市の北東部に位置し、霞ヶ浦流域の低平地に広がる農業地帯であり、れんこんによる労働集約型の営農が展開されている。
本地区の農地は、昭和7年から29年に干拓事業において10a区画に整備されたが、農道のほとんどが有効幅員1.8m程度と狭く、末端用水路と排水路が土水路であるなど、営農作業や水管理に多大な労力を費やしていることに加え、地下からの塩分遡上による塩害により収量が低下しており、営農に支障をきたしている。
このため、本事業により区画整理、農道、用排水施設、暗渠排水を整備することで生産性の高い優良農地を確保するとともに、農業の生産性の向上を図り、本地域の豊かで競争力ある農業の実現に資するものである。

事業概要

受益面積 136.1ha (田: 136.1ha)
工事内容 区画整理工 136.1ha
 整地工 136.1ha
 道路工 29.8km
 用水路工 23.0km
 排水路工 13.9km
 暗渠排水工 109.0ha
総事業費 4,601,000千円
工期 令和4年度～令和11年度

負担割合

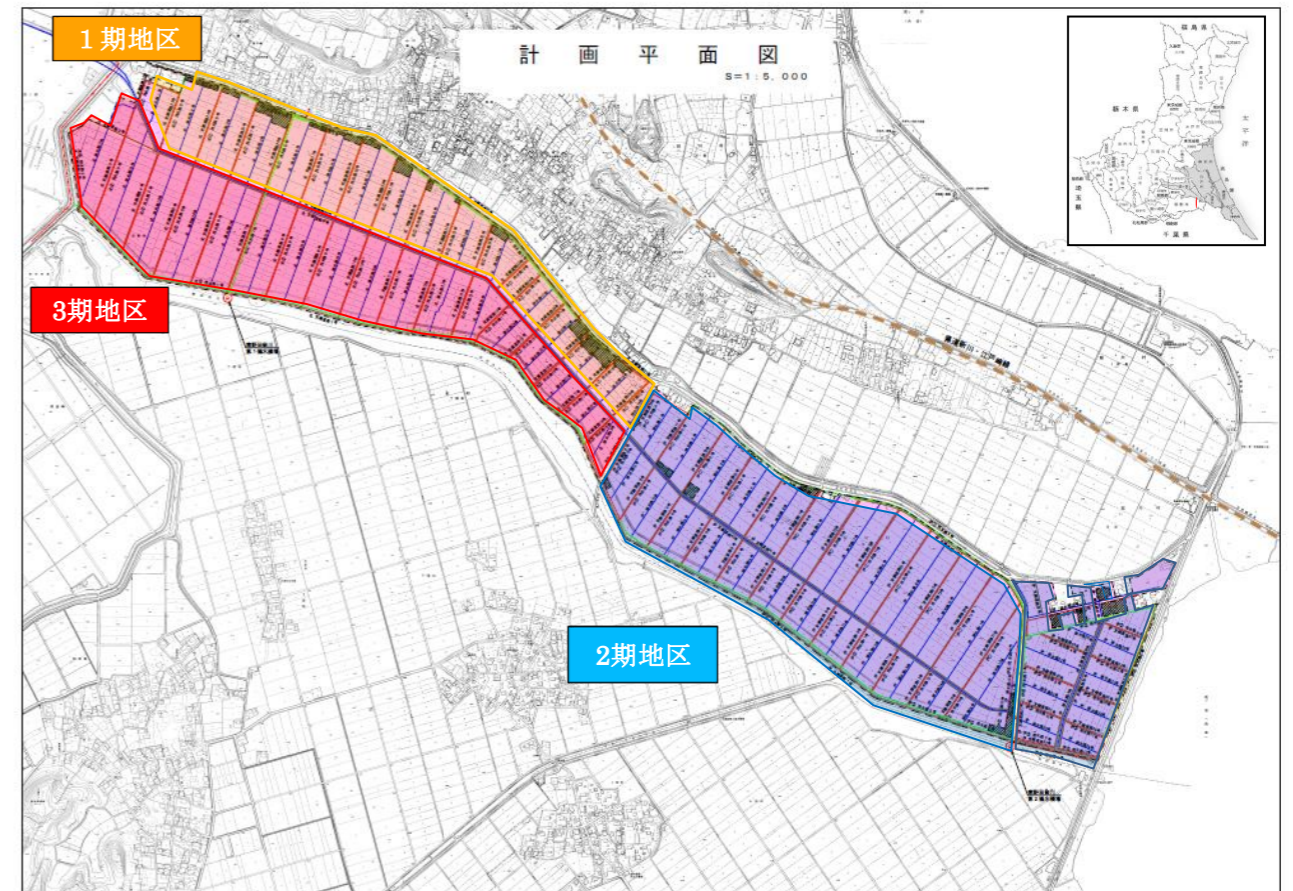
負担割合	国	県	市町村	地元
(%)	55.0	27.5	10.0	7.5

問い合わせ先

茨城県 県南農林事務所 稲敷土地改良事務所 工務課
〒300-0504
茨城県稲敷市江戸崎甲541
tel 029-892-2415 fax 029-892-2435
関係市町村 稲敷市
関係土地改良区 新利根川土地改良区

経営体育成基盤整備事業

野田奈川地区



令和8年4月

茨城県県南農林事務所
稲敷土地改良事務所

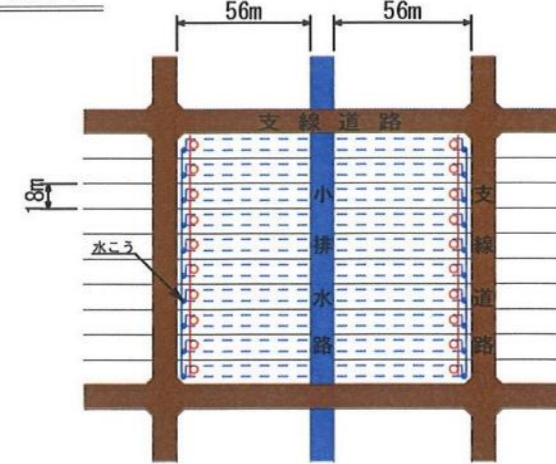
野田奈川地区 事業計画一般図

事業概要		
受益面積	30.6ha	
事業期間	R4~R11	
総事業費	10.1億円	
事業内容	区画整理工	30.6ha
	道路工	7.1km
	用水路工	5.1km
	排水路工	5.7km
	暗渠排水工	24.5ha

県内位置図



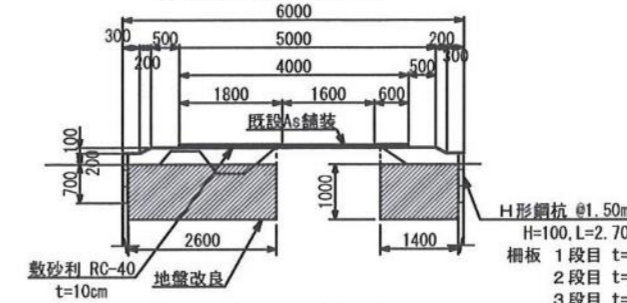
標準区画割図



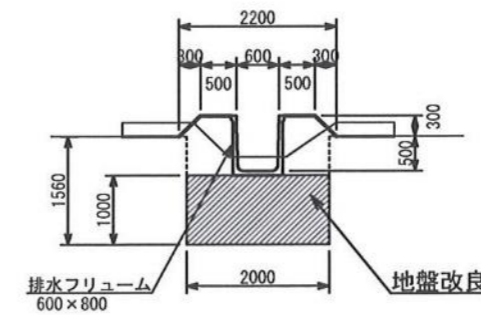
赤線：パイプライン，赤丸：給水栓，青線：暗渠排水

標準構造図

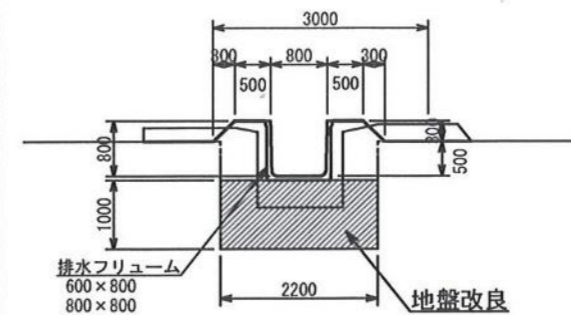
支線道路標準図



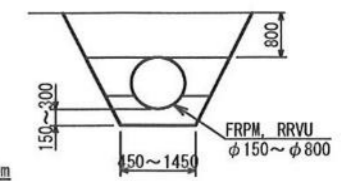
排水路断面(1型)



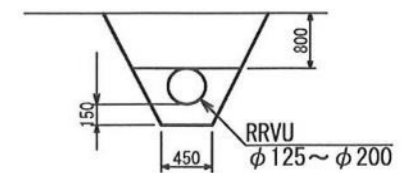
排水路断面(2~4型)



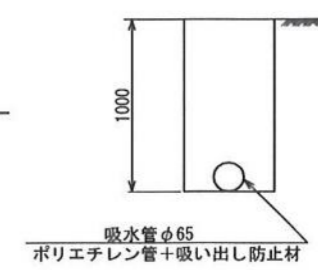
幹線用水路埋設図



パイプライン埋設図



暗渠排水埋設図



3期地区

1期地区

2期地区

凡例

---	地区界
———	現況主要道路
———	現況中央排水路
———	計画用水路(パイプライン)
———	計画用水路(パイプライン)
———	計画小排水路
———	計画支線道路
———	計画水田ほ区
———	計画暗渠排水
(P)	計画用水機場