

かんがい排水事業（排水対策特別型）

潮来福島地区



令和元年 5月

茨城県鹿行農林事務所土地改良部門



地区の概要

潮来福島地区は、茨城県の南東に位置し、一級河川鰐川、常陸利根川の合流地点沿いに開けた、水稻を中心とする平坦な稲作地帯であり、外浪逆浦に面している。

本地区は、昭和40年から48年にかけて、県営ほ場整備事業により、整備されてきた。しかし、現在は、排水路の老朽化や能力不足により、常時地下水位が高く、乾田化に支障をきたし、水田汎用化等の農業近代化への障害となっている。そのため、本事業により幹線排水路を改修し、地下水位を低下させ、耕地の汎用化による営農の安定化、近代化を図ることを目的に事業を実施している。

事業の内容

事業主体 茨城県

関係機関

潮来市・
潮来市土地改良区

受益面積 159.6ha

工期

平成26年度～令和3年度

総事業費 5億3,300万円(計画時)

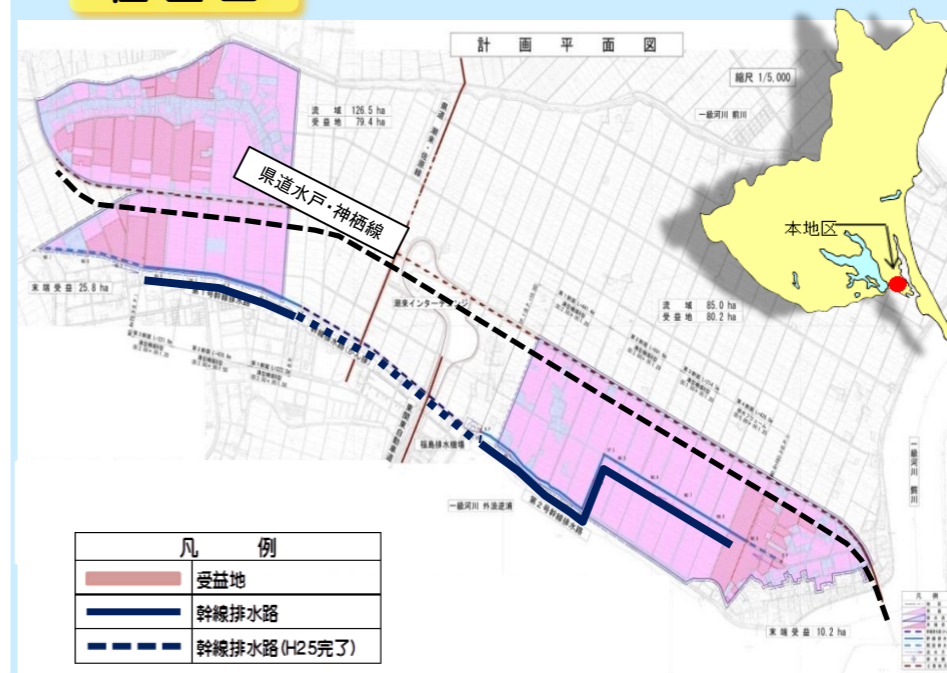
主要工事 排水路工：L=2,646m

負担割合

単位:%

		国	県	潮来市	地元
事業費	工事費	50	25	10	15
	事務費	—	100	—	—

位置図



問い合わせ先



茨城県鹿行農林事務所
土地改良部門 工務課

〒311-1593
茨城県鉾田市鉾田1367-3
(茨城県鉾田合同庁舎内)

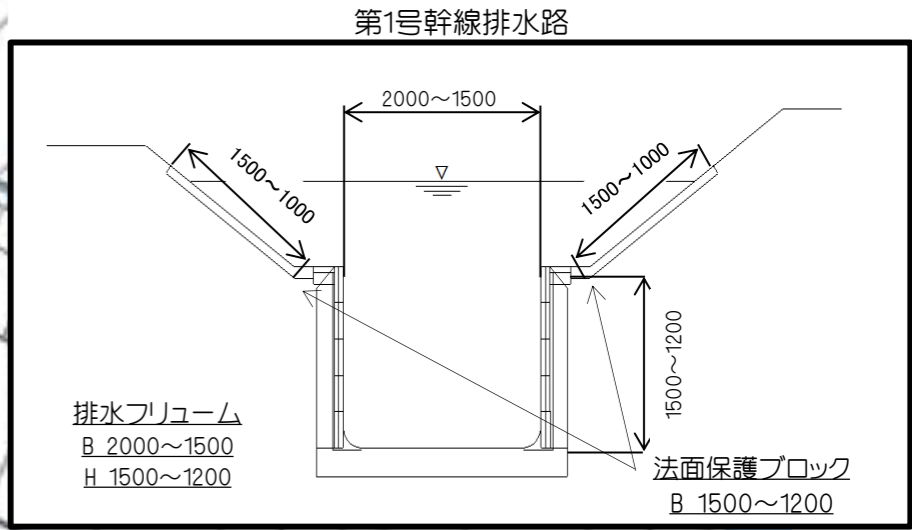
電話 0291 (33) 4122
FAX 0291 (33) 5956



かんがい排水事業（排水対策特別型） 潮来福島地区



標準断面図



平成25年10月13日 台風26号による湛水状況



事業実施前

事業実施後



凡 例	
	受益地
	幹線排水路
	幹線排水路(H25完了)

