

市場水揚情報の迅速収集のためのコンピュータ ネットワークシステムの構築*¹

二平 章・土屋 圭己*²・佐々木道也*³・郡司正一*⁴
・高橋 惇・草野 和之*⁵

Computer network system for gathering informations
on landings at fisheries markets*¹.

Akira NIHIRA・Tamaki TSUCHIYA*²・Michiya SASAKI*³・Shoichi GUNJI*⁴
・Jun TAKAHASHI and Kazuyuki KUSANO*⁵

Abstract

There are many valuable informations for fisheries statistics and study on population dynamics in chits of fisheries markets. For instance, amount of catch of categories of fishes and many unknown fishes are written down. However, we could not make sufficiently use of them too many informations to gather. Then, we made up the computer network system for gathering informations on landings at nine fisheries markets in Ibaraki prefecture. By the computer network system, fisheries statistics subdivided into species and categories could be obtained in a few days after catch.

Keywords : computer network system, fisheries statistics, information

-
- * 1 本報告の大要は平成2年度日本水産学会春季大会(1990年4月)にて発表した。
 - * 2 現在, 茨城県水産振興課
 - * 3 現在, 茨城県内水面水産試験場
 - * 4 株式会社カナザワコンピュータサービス
 - * 5 茨城県漁政課

目 的

漁業協同組合の水揚伝票には、多様な魚種や銘柄別の水揚数量や価格が漁業者別に記載され、漁獲情報、経営情報の基本データとして、水産資源の解析や漁家経営の分析には必要不可欠なものとなっている。

水揚情報は一般的には農水省の「農林水産統計」に集約され利用されているが、この統計では、水揚伝票にある多様な魚種や銘柄、価格などの漁獲情報は大幅に減少し、魚種数は80種で銘柄統計はなく、しかも沿岸の魚種は「その他」として一括処理されたり、「かれい類」「えび類」「かに類」などのように合算処理され、統計値は年計値のみで、しかも公表はおよそ1年後となっている。また、魚種別の価格や活魚、鮮魚別の区分、漁業者別の漁獲量値などは無いため、資源解析や経営分析用の資料としてはきわめて不十分であった。

そのため、各種の調査事業実施の際に水産試験場研究員や行政担当者は各漁協に出向き、水揚伝票を1枚1枚めくりながら書写しの作業を実施せざるをえなかった。しかし、日常発生する水揚伝票は膨大な量になるために、その中の情報すべてを利用することは不可能に近く、利用は目的の調査のためだけの極く限定した漁協、期間、魚種に限られた（茨城水試1973, 1974, 1975, 茨城県1985）。したがって調査された資料は断片的な情報となり、データベース化されないため調査資料は分散し再利用されることはほとんどなかった。また、漁獲統計資料整備のためには多大の時間と労力を必要とするため、継続的にデータを蓄積しておくことは不可能であった。

近年、「資源管理」の声の高まりにともなって沿岸性の多様な魚種の資源動態や漁法別の漁獲情報などを把握することが課題となっており、詳細

な統計データベースを作成することは重要な課題となっている。特に銘柄統計は資源解析のための年齢別漁獲尾数を算出するうえで重要な資料になりうることを示されていることから（真子1967, 真子・松宮1977）、その把握が求められている。近年におけるコンピュータによる情報処理技術の発展には著しいものがあるが、広域的な複数漁協の漁獲統計処理にコンピュータネットワークシステムを利用した例はない。

そこで、著者らは漁獲統計の基本資料である水揚伝票情報の迅速集計と統計処理、データベース化をはかるため、漁業協同組合と水産試験場を結ぶ日本で最初のコンピュータネットワークシステムの企画・構築を行なった。

方 法

システム構築は以下の内容とした。

- (1) 県内8地区9漁協に販売事業処理用コンピュータを設置し、統一した魚種名、銘柄基準コード、漁業者コードを作成、水揚伝票に新たに漁法コード記入を義務付け、統一した伝票処理（販売処理）化をはかる。
- (2) 各漁協での販売事業をコンピュータで実施し、日毎のデータ処理終了後、電話公衆回線により水産試験場のホストコンピュータに送信することとし、水産試験場では、各漁協から送られた水揚データを受信処理して、データベース化する。
- (3) 作成したデータベースから各種統計表を利用者が自由にひきだせる利用システムをつくり、資源解析用、経営分析用データとして利用する。
- (4) このデータベースから作成した漁獲統計速報（週一回）と水産資源動態速報（月一回）を漁業無線局経由で県内各漁協、県、国の関係機関へ情報提供する。

結 果

1 経 過

基本構想は1983年に水産試験場資源部にて作成し、水産試験場内および関係行政各課への説明と討議を実施した。1983年には県の水産関係5機関の主に若手職員による水産関係機関の総合情報システム化に関する検討会議を開催して業務のコンピュータ処理に関する意見交換を行った。

1984年には各関係業界に説明を行い、各漁業協同組合が販売事業のコンピュータ化を実施する際には統一したシステムとして実施したい旨の水試側の希望を伝え、県として予算化に努力することとした。1984～1986年までは県単独事業としての予算化を再三試みたが実現しなかった。また常陸那珂港の建設補償に伴う漁業振興基金をあてる案も検討されたが具体化はしなかった。1987年に新規の国補事業である「新沿岸構造改善事業」が1988年にスタートするのにあわせ本システムを事業化することを試み、再三の水産庁交渉をへて予算化することが決定した。

1987年から1988年には水産試験場、漁業協同組合、県行政担当課の3者で検討委員会を設置して、具体的な計画を検討した。1988年に「新沿岸構造改善事業」として8地区に43～130MBおよび水産試験場に440MBのハードシステムを導入。1989年より統一した魚種、漁法コードのもとで、各漁協で順にテストランを開始して伝票（販売）処理を開始した。土、日曜をのぞく毎日、データ受信してデータベース化作業を開始した。1990年にはシステムの修正作業と月次、年次データ処理、データ保存システムづくりをクリアした。1993年には水産試験場のハードディスクを220MB増設して660MBにして現在に至っている。

2 システム

本システムによる情報の流れについて概略を図1に示した。漁業者によって漁獲物は魚市場に集荷されて入札、販売され水揚げ伝票が作成されるが、伝票は市場で日付、漁業者、仲買者、魚種名、数量、単価、漁法が記入され、当日もしくは翌日には漁協事務所にまわされる。漁協事務所ではコンピュータにこれらデータを入力し、エラーチェック終了後、電話公衆回線によって水産試験場のホストコンピュータにデータ送信される。水産試験場で受信されたデータは日別隻数マスタと水揚日別マスタの2つのファイルに保存され、データベースとして、各種の漁獲統計として利用される。日常的には、このデータベースから漁業無線局が週間漁獲統計表を、水産試験場が沿岸資源動態速報を作成してともに漁業無線局から県内各漁業組合、および県内外の関係機関に送られる。

ハードシステムの規模は各漁業協同組合の漁家数、漁業種類などから、発生伝票数を推定し、それに応じて決定した。平潟、久慈町、久慈丸小、磯崎、那珂湊市、大洗町、鹿島灘、波崎共栄漁協に43MB、大洗漁協に130MB、水産試験場に660MBのコンピュータを設置した。大津漁協は「新沿岸構造改善事業」によらず、独自に販売事業のコンピュータ化を1987年に実施したため、先の8つの漁協のネットワーク化が完成してから、加入する形をとった。(図2)。

本システム対象の10漁協に所属する漁船隻数は1989年で1,212であり、本システムは県内全漁船隻数1,519のうち、全体の79.8%を対象下に収めた(表1)。

3 各漁協における販売事業処理

使用販売伝票はコード番号記入欄を入れた新しい様式に切り換えた。販売事業システムの導入にあたっては、ハンディターミナルの使用も含め

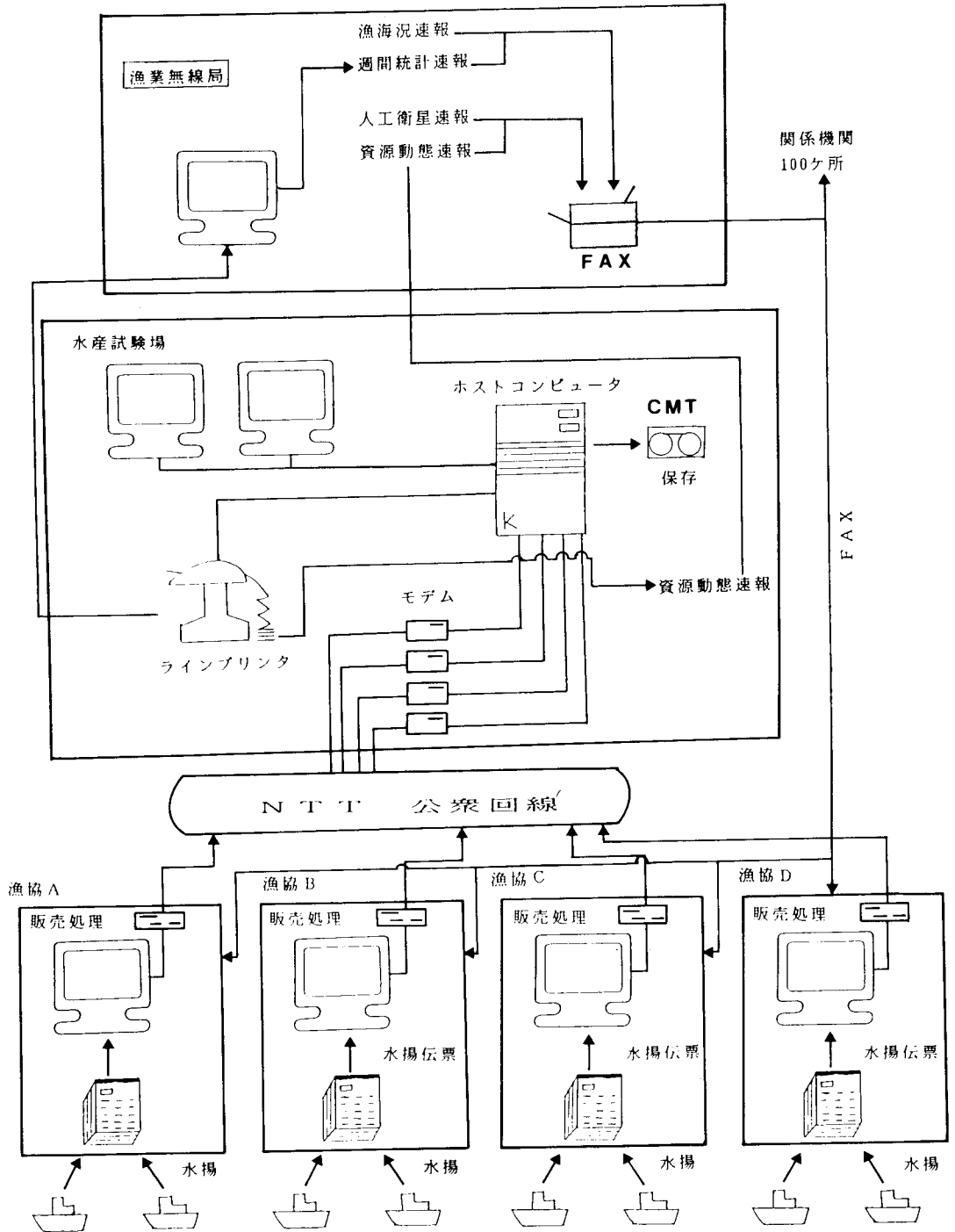


図1 水産情報コンピュータネットワークシステム

市場水揚情報の迅速収集のためのコンピュータネットワークシステム

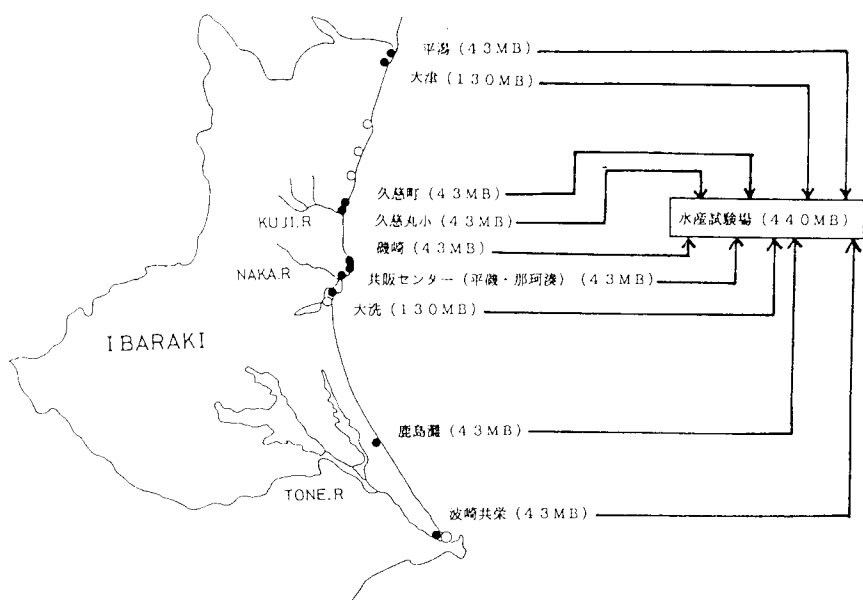


図2 水産情報コンピュータネットワークシステムの接続組合 (●:加入漁協 ○:未加入漁協)

表1 水産情報コンピュータネットワークシステムの情報収集範囲

漁協名	漁船隻数	ネットワーク所属漁協
平潟	125	*
大津	166	*
川尻	66	
会瀬	44	
河原子	35	
久慈町	112	*
久慈浜丸小	81	*
磯崎	72	*
那珂湊	118	*
大洗町	261	*
磯浜	46	
鹿島灘	142	*
波崎共栄	135	*
波崎	116	
計	1,519	1,212

表2 漁協からの送信情報内容

項 目 名	桁	内 容 説 明
日 付 (年月日)	9(06)	水揚げを行った日
地 区 コ ー ド	9(02)	県内の漁業組合のコード
漁 法 コ ー ド	9(02)	漁法のコード
魚種銘柄コード	9(04)	上2桁が魚種分類コード 下2桁が細分類コード
活魚・鮮魚区分	9(01)	0→鮮魚 1→活魚
漁業者コード	9(04)	各組合の漁業者のコード
属 地 区 分	9(01)	0→自港水揚げ 1→他港水揚げ
属 人 区 分	9(01)	0→所属(上記地区の組合員) 1→非所属(上記地区の非組合員)
漁 獲 量	9(9)V9	漁獲量 Kg
金 額	9(11)	
平 均 単 価	9(06)	日付から属人区分までの魚種の平均
高 値 単 価	9(06)	日付から属人区分までの魚種の高値
安 値 単 価	9(06)	日付から属人区分までの魚種の安値

3通りの方法が考えられたが、分類魚種銘柄数を多くとるためコードナンバーを4桁としたため、いきなりハンディーターミナルへ入力することには、誤操作が心配されること。海水を常時使用する市場で使用することでのハンディーターミナルの故障の心配があること。基本となる販売仕切票として元のデータは保存したほうが良いと考えられたことなどから、基本的には市場での販売仕切書の作成とコードナンバー記入、組合事務所でのコンピュータ入力作業とした。

販売処理プログラムは基本は富士通のパッケージソフトを利用した。貝類の水揚げ販売等で実施している水揚量のプール計算処理はその方式にあわせた別途の新たなプログラムソフトを作成した。また、各組合における各種の打出し帳票様式は各

組合の個別の要望を取入れるかたちで作成した。

市場での販売処理は、各魚種銘柄に分けてkgあたり単価を入札するのが通常の処理であるが、組合によっては特定魚種について「タル売り」「山売り」と称して一樽、一山単位で入札する場合がある。この場合はkgあたり単価が不明となることから、その時は必ず一樽、一山あたりの重量を伝票に記入してもらうことにした。

4 漁業協同組合からの情報内容

漁業協同組合からの提供情報内容項目を表2に示した。電話公衆回線で送信されてくるデータは水揚げ年月日、地区、漁法、魚種銘柄、活魚・鮮魚区分、漁業者コード、属地・属人区分、漁獲量、金額、平均単価、高値および安値単価の13項目と

事項	木	金	土	日	月	火	水	木
市場 伝票発生	○	□	△	×	○	□	△	○
漁協 伝票処理		○	□	×	△	○	□	△
データ送信		○	×	×	□ △	○	□	△
水試 データ受信		○	×	×	□ △	○	□	△
日次更新処理		○	×	×	□ △	○	□	△
データ利用			○			□ △	○	□

図3 コンピュータネットワークシステムによる水揚情報の時間的流れ

した。プライバシー保護のため仲買人データは送信データから除外し、また、漁業者名はコードナンバーのみとし、水産試験場では具体的な個人名は出力できないシステムとした(表2)。

5 コード分類体系

1) 漁法コード分類

本システムの漁法分類は農林統計区分では20の分類であるが、農林統計分類の他に貝桁網、その他流し網、たこつぼ、しじみかき、しらすうなぎ掛袋、栓かごなどの漁法を新たにつくり分類数を増やし28とした(表3)。

2) 魚種コード分類

魚種コードは4桁とし、上位2桁の位を大分類として農林統計区分に対応させ、下位2桁の位を小分類として、新たな魚種、銘柄名を設定した。分類数は農林統計が80であるのに対し、本システ

ムでは1993年現在で448である。魚種コード、銘柄分類についてはできるだけ各市場の要望をとりいれて作成した。したがって銘柄分類は各市場で異なる魚種もある。4桁の魚種コードとしたため、コード数には余裕があることから、新魚種の追加コード設定も比較的自由である(附表1~6)。

6 水産試験場における情報処理

1) 情報処理システム

水産試験場でのデータ受信時間は午前9時から午後3時までとした。また、土曜、日曜、祝祭日における受信はしないこととした。市場、漁協における販売処理から水産試験場までの情報の曜日別フローを図3に示した。土曜、日曜をはさんでも数日後には詳細な漁獲データが入手できるシステムとなった。

ホストコンピュータは朝は午前8時30分に自動スタートとし、午後4時からの日次更新処理とス

表3 漁法コード分類

漁法コード	農林統計区分名	水産試験場区分名
01	船びき網	船びき網
02	小型底曳き網 5トン未満	小型底曳き網 5トン未満
03	小型底曳き網 5トン以上	小型底曳き網 5トン以上
04		貝けた網
05	刺し網 固定式刺し網	固定式刺し網
06	刺し網 その他の刺し網	その他の刺し網
07	釣 沿岸かつお	沿岸かつお 釣
08	釣 い か	い か 釣
09	釣 その他	その他の釣
10	その他のはえなわ	はえなわ
11	さんま棒受け網	さんま棒受け網
12		その他流し網
13	刺し網 大目流し	大目流し網
14	沖合底曳き網	沖合底曳き網
15	大中型まき網 かつお・まぐろ	大中型まき網 かつお・まぐろ
16	大中型まき網 その他	大中型まき網 その他
17	あぐり網	あぐり網
18	定置網 小型	小型定置網
19	定置網 大型	大型定置網
20	遠洋かつお 一本釣	近海かつお 一本釣
21		たこつぼ
22	採 貝	採 貝
23	採 藻	採 藻
24		しじみかき
25		しらすうなぎ 掛袋
26		その他の漁業
27		栓かご
28		川流し
99		全漁法

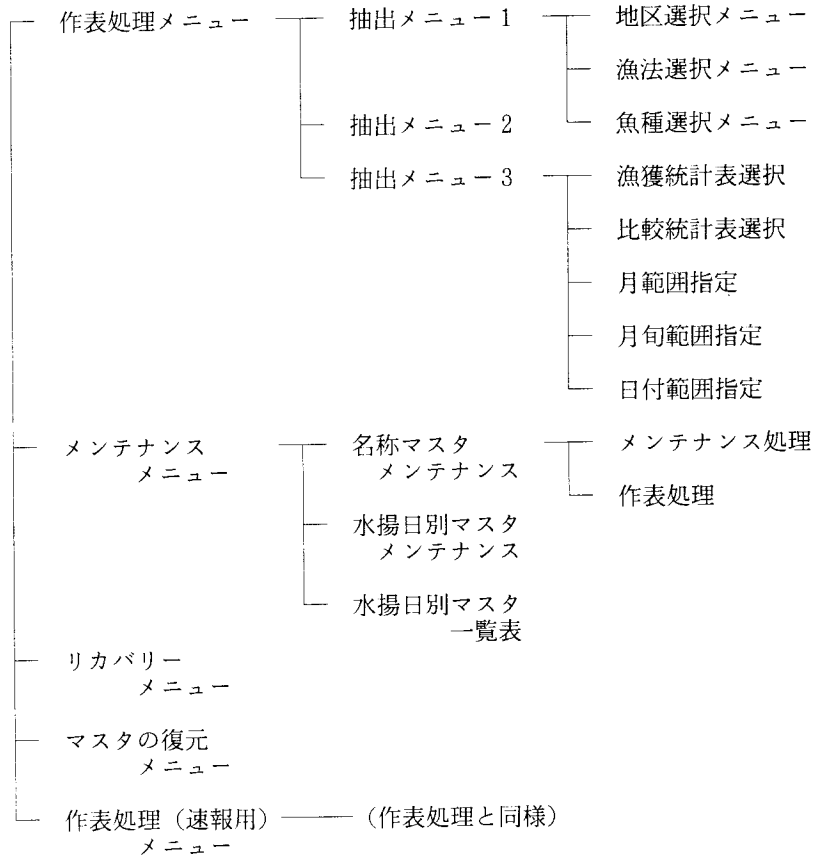


図4 ホストコンピュータによる業務処理メニュー体系

イッチオフは手動とした。水産試験場で受信されたデータは午後4時からその日の受信データの集計と日次更新処理をする。日次更新処理されたデータはハードディスク上の水揚日別マスターと日別隻数マスターにファイルされ、いつでも作表処理可能となる。ハードディスク内での日別データの保有量限界範囲は最大3か月分とし、毎月初旬に月次処理をして月旬別データとしてハードディスク内に保存し、3か月前の日別データはCMT(カセットメモリアルテープ)に吸上げ保存し、

ハードディスク内からは消去する。同様に月旬別データの保有量限界範囲は最大3か年分とし、毎年1月に年次処理をして3年前の月旬別データをCMTに吸上げ保存し、ハードディスク内からは消去した。

2) 業務メニュー体系

ホストコンピュータシステムの業務メニューを図4に示した。業務メニューは作表処理、メンテナンスメニュー、リカバリーメニュー、マスタの

復元メニュー，速報用表処理からなる。作表処理の抽出メニュー1では地区選択，漁法選択，魚種選択メニューとなっており，抽出メニュー2では漁業者コード選択，抽出メニュー3では，漁獲統計表選択，比較統計表選択，月範囲指定，月旬範囲指定，日付範囲指定メニューとなっている。メンテナンスメニューは名称マスタメンテナンス，水揚日別マスタメンテナンス，水揚日別マスター一覧表のメニューとなっている（表4）。

3) 出力帳票体系

出力帳票は6つの漁獲統計表と9つの比較統計表とした（表4）。漁獲統計表では抽出メニュー選択により日別漁獲統計，月別旬別漁獲統計，月別漁獲統計ではそれぞれ15の種類選択が地区別統計，漁法別統計，魚種別統計では5つの種類選択が可能である（表5）。

比較統計表では抽出メニュー選択により日別地区別比較統計，日別漁法別比較統計，日別魚種別比較統計，月別旬別地区別比較統計，月別旬別漁法別比較統計，月別旬別魚種別比較統計ではそれぞれ5つの種類選択が，月別地区別漁法別比較統計，月別地区別魚種別比較統計，月別漁法別魚種別比較統計ではそれぞれ2つの種類選択が可能である（表6）。

4) 帳票種別と選択時間スケール

15の帳票と月別，旬別，日別の選択時間スケールの関係を表7に示した。月別では7種，旬別では4種，日別では4種の帳票が選択可能とした。日別漁獲統計表，月別旬別漁獲統計表，比較統計表の出力例を表8～10に示した。

5) データの保存

日次更新処理の際に2本のCMTを用意して水揚日別マスターと日別隻数マスターとしてハード

表4 ホストコンピュータによる出力帳表の種類

No.	出力帳表名
1	日別漁獲統計表
2	月別旬別漁獲統計表
3	月別漁獲統計表
4	地区別漁獲統計表
5	漁法別漁獲統計表
6	魚種別漁獲統計表
7	日別地区別比較統計表
8	日別漁法別比較統計表
9	日別魚種別比較統計表
10	月別旬別地区別比較統計表
11	月別旬別漁法別比較統計表
12	月別旬別魚種別比較統計表
13	月別地区別漁法別比較統計表
14	月別地区別魚種別比較統計表
15	月別漁法別魚種別比較統計表

ディスクとおなじ日別データを保存ファイルしている。これらを4セット用意して日ごとに順番を変えながら保存CMTとしている。このことにより，仮に事故によってハードディスク内データが消失しても，これらのデータは復元可能とした。また，月次更新処理の際，CMTに吸上げる当該月の地区別魚種別漁法別日別漁獲統計表のみをプリントアウトして，保存資料として水産試験場図書室に保管し，簡便な利用データとした。したがって，データの保存は長期保存用のCMT，ハードディスク内データの消失対策用CMT，プリント

表5 抽出メニューのパラメータと漁獲統計帳票種別の対応

No.	抽出メニュー表のパラメーター			日 別	月別旬別	月 別	地 区 別	漁 法 別	魚 種 別
	(1)	(2)	(3)	漁獲統計	漁獲統計	漁獲統計	漁獲統計	漁獲統計	漁獲統計
1	地 区	-	-	○	○	○	○	-	-
2	漁 法	-	-	○	○	○	-	○	-
3	魚 種	-	-	○	○	○	-	-	○
4	地 区	漁 法	-	○	○	○	-	○	-
5	地 区	魚 種	-	○	○	○	-	-	○
6	漁 法	地 区	-	○	○	○	○	-	-
7	漁 法	魚 種	-	○	○	○	-	-	○
8	魚 種	地 区	-	○	○	○	○	-	-
9	魚 種	漁 法		○	○	○	-	○	-
10	地 区	漁 法	魚 種	○	○	○	-	-	○
11	地 区	魚 種	漁 法	○	○	○	-	○	-
12	漁 法	地 区	魚 種	○	○	○	-	-	○
13	漁 法	魚 種	地 区	○	○	○	○	-	-
14	魚 種	地 区	漁 法	○	○	○	-	○	-
15	魚 種	漁 法	地 区	○	○	○	○	-	-

表6 抽出メニューのパラメータと比較統計帳票種別の対応

No.	抽出メニュー表のパラメーター			日 別	日 別	日 別	月別旬別	月別旬別	月別旬別	月別地区別	月別地区別	月別魚種別
	(1)	(2)	(3)	地区別 比較統計	漁法別 比較統計	魚種別 比較統計	地区別 比較統計	漁法別 比較統計	魚種別 比較統計	地区別 比較統計	地区別 比較統計	魚種別 比較統計
1	地区	-	-	○	-	-	○	-	-	-	-	-
2	漁法	-	-	-	○	-	-	○	-	-	-	-
3	魚種	-	-	-	-	○	-	-	○	-	-	-
4	地区	漁法	-	-	○	-	-	○	-	○	-	-
5	地区	魚種	-	-	-	○	-	-	○	-	○	-
6	漁法	地区	-	○	-	-	○	-	-	-	-	-
7	漁法	魚種	-	-	-	○	-	-	○	-	-	○
8	魚種	地区	-	○	-	-	○	-	-	-	-	-
9	魚種	漁法	-	-	○	-	-	○	-	-	-	-
10	地区	漁法	魚種	-	-	○	-	-	○	-	-	○
11	地区	魚種	漁法	-	○	-	-	○	-	-	-	-
12	漁法	地区	魚種	-	-	○	-	-	○	-	○	-
13	漁法	魚種	地区	○	-	-	○	-	-	-	-	-
14	魚種	地区	漁法	-	○	-	-	○	-	○	-	-
15	魚種	漁法	地区	○	-	-	○	-	-	-	-	-

表7 帳票種別と出力範囲指定の対応

No.	帳 票 種 別	月 指 定	月別旬別指定	日 付 指 定
1	日別漁獲統計	—	—	○
2	月別旬別漁獲統計	—	○	—
3	月別漁獲統計	○	—	—
4	地区別漁獲統計	○	—	—
5	漁法別漁獲統計	○	—	—
6	魚種別漁獲統計	○	—	—
7	日別地区別比較統計	—	—	○
8	日別漁法別比較統計	—	—	○
9	日別魚種別比較統計	—	—	○
10	月別旬別地区別比較統計	—	○	—
11	月別旬別漁法別比較統計	—	○	—
12	月別旬別魚種別比較統計	—	○	—
13	月別地区別漁法別比較統計	○	—	—
14	月別地区別魚種別比較統計	○	—	—
15	月別漁法別魚種別比較統計	○	—	—

アウトした日別漁獲統計表の3つの段階で行うシステムとした。

6) 収集データの利用および管理

本システムで作成されたデータの取扱については、情報管理規定（水産試験場内規）を定めた。本システムで収集された個人情報以外のデータの利用については、水産試験場、水産改良普及員室、漁政課、水産振興課、漁業無線局が行う研究調査に対しては水産試験場資源部長の承認のみとし、これ以外の機関の利用者は申請書と関係漁協の承諾書を資源部長宛てに提出するものとした。個人情報データについては水産試験場の職員が研究調査のために利用するものとし、利用にあたっては申請書と関係漁協の承諾書を場長宛てに提出するものとした。

7 収集データのフィードバック

本システムで収集されたデータの通常業務のフィードバック資料としては、「週間漁獲統計表」と「沿岸資源動態速報」がある。「週間漁獲統計表」は漁業無線局が毎週金曜日に本システムデータから作成する。「沿岸資源動態速報」は水産試験場が毎月の最終火曜日に、本システムで収集されたデータから沿岸資源に関する情報として作成している。これらの情報はともにファックスや郵送で県内各漁協をはじめ県外の関係機関をあわせ合計約110か所に提供されている。

8 事業経費

本システムの整備事業費用は総額29,767千円であり、そのうち水産試験場のホストコンピュータシステムが13,490千円、8漁協のシステムが16,277

表8 日別漁獲統計表の出力例

出力年月 : 2年 3月
 地区 : 大津漁協
 漁法 : 船曳き網
 種 : コウナゴ

日	全獲数	有漁獲数	漁獲量 (KG)	全獲数 C P U E (KG/度)	有漁獲数 C P U E (KG/度)	有漁獲割合 (%)	水揚金額 (円)	産値 (円/KG)	安値 (円/KG)	平均 (円/KG)
1	37	15	700.0	18.92	46.67	40.5	340,116	508	200	486
3	37	15	701.0	18.95	46.73	40.5	305,366	567	300	436
5	38	15	730.0	19.21	48.67	39.5	386,236	580	300	529
6	39	14	1,040.0	26.67	74.29	35.9	572,183	575	460	530
7	40	19	1,461.0	36.53	76.89	47.5	688,198	630	350	471
8	37	23	3,146.0	85.03	136.78	62.2	1,577,335	630	300	501
9	40	32	4,987.0	124.68	155.84	80.0	1,611,713	470	26	323
10	39	31	7,562.0	193.90	243.94	79.5	2,745,747	556	100	363
12	35	35	2,596.0	74.17	74.17	100.0	935,411	470	100	360
13	41	35	1,558.5	38.01	44.53	85.4	668,590	520	100	429
14	40	33	2,986.0	74.65	90.48	82.5	1,188,755	466	100	398
15	37	26	2,184.0	57.95	82.46	70.3	972,331	520	200	454
16	38	27	2,323.0	61.13	86.04	71.1	899,570	490	100	387
17	38	32	5,593.0	147.18	174.78	84.2	2,243,065	506	100	401
19	37	31	4,947.0	133.70	159.58	83.8	1,950,092	500	54	394
20	40	26	2,193.0	54.83	84.35	65.0	771,431	460	100	352
小計	613	409	44,667.5	72.87	109.21	66.7	17,856,139	650	26	400

表9 月旬別漁獲統計表の出力例

出力年 地区 漁種	月旬	全隻数	漁獲量 (KG)	全隻数C.P.U.E (KG/隻)	水揚げ金額 (円)	高値 (円/KG)	安値 (円/KG)	平均 (円/KG)
: 4年 区: 大洗町漁協 法: 小底5未満 種: ひらめ計	1							
	上旬	15	83.9	5.59	268,670	6,000	200	3,202
	中旬	47	351.0	7.47	950,860	6,500	700	2,709
	下旬	102	421.8	4.14	1,185,840	6,000	800	2,811
	小計	164	856.7	5.22	2,405,390	6,500	200	2,808
	2							
	上旬	84	185.3	2.21	630,430	5,500	1,000	3,402
	中旬	80	267.7	3.35	820,030	6,500	1,000	3,063
	下旬	60	290.1	4.84	1,025,973	6,000	1,000	3,537
	小計	224	743.1	3.32	2,476,423	6,500	1,000	3,333
	3							
	上旬	108	688.4	6.37	2,551,090	6,200	1,000	3,706
	中旬	92	386.5	6.38	2,088,990	5,500	500	3,562
	下旬	186	1,145.8	6.16	4,166,990	6,000	400	3,637
	小計	386	2,420.7	6.27	8,807,070	6,200	400	3,638
	4							
	上旬	64	318.7	4.98	1,037,900	8,200	1,000	3,257
	中旬	70	96.5	1.38	323,850	6,200	1,000	3,356
	下旬	66	170.1	2.58	480,330	5,500	800	2,824
	小計	200	585.3	2.93	1,842,080	8,200	800	3,147
	5							
	上旬	35	53.0	1.51	141,710	5,500	1,000	2,674
	中旬	70	162.1	2.32	343,610	5,000	800	2,120
	下旬	54	187.0	3.46	285,750	3,300	800	1,528
	小計	159	402.1	2.53	771,070	5,500	800	1,918
	6							
	上旬	73	200.1	2.74	309,190	3,800	1,000	1,545
	中旬	73	429.1	5.88	492,710	4,000	1,000	1,148
	下旬	64	332.6	5.20	356,150	5,300	500	1,071
	小計	210	961.8	4.58	1,158,050	5,300	500	1,204
	11							
	上旬	18	12.8	0.71	32,750	8,000	1,000	2,559
	中旬	35	50.3	1.44	105,440	7,500	1,000	2,096
	下旬	21	68.5	3.26	183,140	8,000	1,000	2,674
	小計	74	131.6	1.78	321,330	8,000	1,000	2,442
	12							
	上旬	37	130.1	3.52	361,170	7,000	800	2,776
	中旬	93	345.9	3.72	1,049,930	6,700	900	3,035
	下旬	106	404.1	3.81	1,198,600	10,000	600	2,966
	小計	236	880.1	3.73	2,609,700	10,000	600	2,965

合計

6,981.4

20,391,113

表10 比較統計表の出力例

出力年月	4年 5月						
地区名	平福漁協	久慈丸小	久慈町漁協	磯崎漁協	大洗町漁協	鹿島漁協	波崎共栄漁
魚種名	漁獲量 全隻数 CPUE	漁獲量 全隻数 CPUE	漁獲量 全隻数 CPUE	漁獲量 全隻数 CPUE	漁獲量 全隻数 CPUE	漁獲量 全隻数 CPUE	漁獲量 全隻数 CPUE
ひらめ計	1,512.9 1.26	42.3 0.10	31.3 0.05	226.9 0.38	5,014.3 1.54	8,237.0 4.16	1,414.3 1.25
いしがれい計	35.0 0.03	2.3 0.01	0.4 0.00	2.0 0.00	115.4 0.04	378.3 0.19	35.7 0.03
まごがれい計	752.1 0.62	15.7 0.04	13.9 0.02	80.2 0.14	1,786.8 0.55	1,296.8 0.65	60.7 0.05
くろうしのした	46.5 0.04	2.5 0.01	1.8 0.00		229.2 0.07		13.2 0.01
あかしたびらめ	1,010.1 0.84		64.2 0.11		819.9 0.25		
むしがれい	50.1 0.04		11.1 0.02	0.2 0.00	28.1 0.01		0.2 0.00
やなぎむしがれい	149.9 0.12	2.0 0.00	89.7 0.15				
めいたがれい	143.0 0.12			0.3 0.00	686.5 0.21	466.9 0.24	141.4 0.13
小計	3,699.6 3.07	64.8 0.16	212.4 0.35	309.6 0.52	8,660.2 2.67	10,379.0 5.24	1,665.5 1.47

表11 コンピュータネットワークシステム設置のための予算内容
(国補, 水産情報高度利用施設設備事業)

事業 内容	事業実施 主 体	事 業 量 (規模及び規格)		事業費	負 担 区 分			
					国 費	県 費	市町村費	その他
情報 処理 機 械 施 設	県 (水 試)	コンピューター440MB	1基	千円	千円	千円	千円	千円
		ワークステーション	1式	13,490	6,745	6,745	—	—
	付属品, ソフト装置							
	1 漁 協	コンピューター130MB	1基					
		ワークステーション	1式	3,964	1,982	792. ⁸	396. ⁴	792. ⁸
付属品, ソフト装置								
8 漁 協 (7地区)	コンピューター 43MB	7基	11,613	5,806. ⁵	2,322. ⁶	1,161. ³	2,322. ⁶	
	付属品, ソフト装置							
1 漁 協	端末処理装置	1式	700	350	140	70	140	
計				29,767	14,883. ⁵	10,000. ⁴	1,627. ⁷	3,255. ⁴

千円である。負担区分額は国費が14,883.5千円、
県費が10,000.4千円、市町村費が1,627.7千円、
漁協負担が3,255.4千円である(表11)。本システ
ムの稼働後における、水産試験場ホストコンピュ
ータシステムの運用経費としては県単の予算を毎年
約1,500千円計上している。

9 本システムの稼働による効果

本システムの稼働による効果をまとめると以下
のとおりである。

- 1) 本システムの完成で県内漁船数1,519のうち
1,212(79.8%)の漁獲統計、経済統計が日別
統計では数日後には得られるようになり、迅速
で正確な漁業実態の把握が可能となった。
- 2) 日別、旬別、月別、年別統計のデータベース
が完成し、これまで利用できなかった魚種、漁
法、銘柄統計が簡便に利用できるようになった。

- 3) 漁獲統計調査のために該当する漁協への出張、
伝票集計作業のための労力を一切使う必要はな
くなくなった。
- 4) 漁獲統計値などに対する外部からの情報提供
の要望に即応できるようになった。
- 5) 水産業改良普及所などが行う漁家の経営分析
資料として有効利用されるようになった。
- 6) これまで不明であった多くの魚種や銘柄の統
計が得られるようになったことから、資源解析
に必要な各種パラメータの推定が容易となり、
沿岸重要水産資源の適正な管理のための作業に
取り組める段階になった。
- 7) 漁獲統計速報(週報)作成のためのデータ集
計作業にかかる労力が大幅に軽減された。
- 8) 水産資源動態速報(月報)が発行され、漁業
関係者に沿岸資源の現況について広報が行われ
るようになった。

10 今後の課題

現在9漁協のデータが統一したコードシステムで集計されている。今後は規模の小さな漁協を含め、残された6漁協のシステム参入を計る必要がある。また、大津漁協は独自のシステム設計となっているためコード体系は農林統計の大分類までである。将来のコンピュータ設備の更新時期には、できることならば本システムのコード体系に一本化されることを希望したい。すでに、ヒラメについては本システムで集積された銘柄統計データから年齢別漁獲尾数推定を行い、資源解析がすすめられている(二平, 未発表)。本システムの完成によって、今後はさらに多くの魚種の資源解析が可能になるであろう。一方で生物データのデータベース化を計りながら、茨城県における水産重要資源の資源解析と診断をさらに進め、適正な資源利用方策を提示していきたい。

謝 辞

本システム構想に理解を示され「新沿岸構造改善事業」としての予算獲得に努力された水産庁開

発課の担当諸氏に対し、また、故飛田弥次郎大洗町漁業協同組合前参事をはじめとする各漁協参事の諸兄には本システムの検討委員会メンバーとして多大な協力と貴重な助言をいただいた。記して心からお礼申上げる。

文 献

- 茨城水試(1973) 昭和47年度太平洋北区栽培漁業漁場資源生態調査結果報告書. pp63.
茨城水試(1974) 昭和48年度太平洋北区栽培漁業漁場資源生態調査結果報告書. pp116.
茨城水試(1975) 太平洋北区栽培漁業漁場資源生態調査結果報告書(総括). pp84.
茨城県(1985) 昭和57~59年度鹿島灘北部海域総合開発調査事業報告書. pp486.
真子 渺(1967) 以西漁場で漁獲される主要魚種の体長・年齢組成の推定法. 底魚資源調査研究連絡, 50, 9-28, 西水研.
真子 渺・松宮義晴(1977) 銘柄組成による年齢組成推定法. 西海区水研報, 50, 1-8.

付表1 a 魚種銘柄コード分類

コードNo.	魚種名称	コードNo.	魚種名称	コードNo.	魚種名称
100	まぐろ	412	キハダ(45上)キズ	1002	かつお特大(8上)
101	まぐろ	413	コキワ(25上)キズ	1003	かつお特大(5上)
102	小まぐろ	414	キメジ(10上)キズ	1004	かつお大(3上)
200	びんなが(トンボ)	415	コキメジ(10下)キズ	1005	かつお中(2上)
201	びんなが(トンボ)	500	めじ	1006	かつお小(1.8~)
202	トンボ15上	501	めじ	1007	かつお小々(1.5~)
203	トンボ10上	502	がんばん	1008	かつお極小(1.5下)
204	トンボ7上	511	めじ(キズ)	1009	かつおキズ・その他
205	トンボ4上	512	がんばん(キズ)	1010	かつお(アゴキレ)
206	マメトン	600	まかじき	1012	かつお特大大8上キズ
207	トンボ(キズ・その他)	601	まかじき	1013	かつお特大5上キズ
212	トンボ15上(キズ)	611	まかじき(キズ)	1014	かつお大3上(キズ)
213	トンボ10上(キズ)	700	めかじき	1015	かつお中(2上)キズ
214	トンボ7上(キズ)	701	めかじき	1016	かつお小1.8~キズ
215	トンボ4上(キズ)	702	大メカ(130上)	1017	かつお小々1.5キズ
216	トンボマメトン(キズ)	703	メカ(75上)	1018	かつお極小1.5下キズ
300	めばち	704	小メカ(40上)	1019	かつお(マメ)キズ
301	めばち	705	ピンメカ(40下)	1100	そうだかつお
302	バチ(55上)	706	めか(キズ・その他)	1101	そうだかつお類
303	コバチ(25上)	711	めかじき(キズ)	1200	さめ
304	ダルマ(7上)	712	大メカ(130上キズ)	1201	さめ類
305	メボ(7下)	713	メカ(75上キズ)	1300	さけ
306	メバチ(キズ・その他)	714	小メカ(40上キズ)	1301	さけ類
312	バチ(55上キズ)	715	ピンメカ(40下キズ)	1302	さけ(メス)
313	コバチ(25上キズ)	800	くろかわ類	1303	さけ(オス)
314	ダルマ(7上キズ)	801	くろかわ類	1400	ます
315	メボ(7下キズ)	802	しろかわかじき	1401	ます類
400	きはだ	811	くろかわかじき(キズ)	1500	にしん
401	きはだ	812	しろかわかじき(キズ)	1501	にしん
402	キハダ(45上)	900	ばしょうかじき	1600	まいわし計
403	コキワ(25上)	901	ばしょうかじき	1601	小羽
404	キメジ(10上)	902	すぎやま	1602	小中羽
405	コキメジ(10下)	1000	かつお	1603	中羽
406	キハダ(キズ・その他)	1001	かつお	1604	ニタリ

付表1b 魚種銘柄コード分類

コードNo.	魚種名称	コードNo.	魚種名称	コードNo.	魚種名称
1605	大羽	2403	ひらまさ	2537	ヒラメ
1606	ヒラゴ	2404	カンパチ	2538	大ヒラメ
1607	まいわし(まじり)	2410	ぶり(5K~)	2539	大板
1699	まいわし不明	2411	わらさ(3~5K)	2590	ひらめ不明
1700	うるめいわし	2412	さんぱく(1.5~3)	2599	ひらめ不明・キズ
1701	うるめいわし	2413	いなだ(~1.5K)	2600	いしがれい計
1800	かたくちいわし	2414	わかな	2601	小さいしがれい
1801	ごぼうせぐろ	2499	その他ぶり類	2602	中いしがれい
1802	中せぐろ	2500	ひらめ計	2603	大いしがれい
1803	じゃみせぐろ	2501	小そげ(~0.1)	2699	いしがれい不明
1804	どろめ	2502	そげ(0.2~0.5)	2700	まこがれい計
1805	かえり	2503	小平(0.6~0.9)	2701	小まこがれい
1806	餌イワシ	2504	中平(1.0~)	2702	中まこがれい
1807	セグロ(まじり)	2505	大平(1.5~)	2703	大まこがれい
1899	かたくち不明	2506	特ひら(4.0~)	2705	子持ちマコ
1900	しらす計	2507	大特ひら(6.0~)	2799	まこがれい不明
1901	しらすいわし類	2508	ヒラメ1.5~1.9	2800	その他かれい類
1902	いしかわしらうお	2509	中平(2.0~2.9)	2801	くろうしのした
2000	まあじ	2510	大平(3.0~3.9)	2802	あかしたびらめ
2001	まあじ	2520	ジャミそげ(~0.1)	2803	まがれい
2002	クロアジ	2521	小そげ(~0.6)	2804	むしがれい
2003	マメアジ	2522	そげ(0.6~1)	2805	やなぎむしがれい
2100	むろあじ	2523	小ひらめ(1~2)	2806	めいたがれい
2101	むろあじ	2524	中ひらめ(2~3)	2807	なめたがれい
2200	さば	2525	大ひらめ(3~5)	2808	まつかわ
2201	さば類	2526	特大ひらめ(5~10)	2809	ほしがれい
2202	ジャミサバ	2527	大特ひらめ(10~)	2810	あかがれい
2203	ジャミサバ(まじり)	2530	ジャミソゲ	2811	かわがれい
2300	さんま	2531	切ソゲ	2812	さめがれい
2301	さんま	2532	ソゲ	2813	ぬまがれい
2302	冷凍サンマ	2533	小小ソゲ	2814	ニクフカ
2400	ぶり類	2534	小ソゲ	2815	めいた(小小)
2401	ぶり(いなだ)	2535	中ソゲ	2816	めいた(小)
2402	わかし	2536	大ソゲ	2817	めいた(中)

付表1c 魚種銘柄コード分類

コードNo.	魚種名称	コードNo.	魚種名称	コードNo.	魚種名称
2818	めいた(大)	4100	まだい計	4804	大 ス(1.5~3.9)
2820	なめた(子持ち)	4101	マダイ	4805	特 ス(4.0~)
2899	かれいその他	4102	カスゴ(~0.1)	4806	スズキA
2900	た ら	4103	コダイ(0.1~)	4899	スズキ不明
2901	た ら	4104	マコダイ(0.3~)	4900	いかなご計
3000	すけとうだら	4105	マダイ(0.7~)	4901	コウナゴ
3001	すけとうだら	4106	中タイ(1.5~)	4902	メロウド
3101	ほっけ	4107	大タイ(3.0~)	4903	こうなご混じり
3200	めぬけ	4108	特 大(4.0~)	4904	こうなごきれ
3201	めぬけ類	4109	た い(大)	4905	メロウドきれ
3300	きちじ	4110	た い(中)	4999	イカナゴ不明
3301	きちじ	4111	た い(小)	5000	あなご
3400	にぎす	4199	マダイ不明	5001	まあなご
3401	にぎす類	4200	ちだい計	5002	あなご類
3500	きぐち	4201	かすご	5003	は も
3501	きぐち	4202	はなて	5100	きんめだい
3600	にべぐち類	4203	べんかす	5101	きんめだい
3601	いしもち	4204	大かす	5200	む つ
3602	に べ	4299	ちだい不明	5201	む つ
3699	にべぐち不明	4300	くろだい	5300	その他魚類
3700	えそ類	4301	くろだい	5301	あいなめ
3701	めひかり	4400	さわら	5302	あんこう
3799	えそ類不明	4401	さわら類	5303	えぞいそあいなめ
3800	たちうお	4402	沖さわら	5304	かさご類
3801	たちうお	4500	しいら	5305	かわはぎ
3802	たちうお(大)	4501	しいら類	5306	さより小
3803	たちうお(中)	4600	とびうお	5307	さより中
3804	たちうお(小)	4601	とびうお類	5308	さより大
3900	ほうぼう	4700	ぼ ら	5309	さより不明
3901	ほうぼう類	4701	ぼら類	5310	しまがつお
4000	え い	4800	すずき計	5311	しらすうなぎ
4001	えい類	4801	セイゴ(~0.5)	5312	そい類
4002	アカエイ	4802	小 ス(0.6~0.9)	5313	とらふぐ
4003	れんてん	4803	中 ス(1.0~1.4)	5314	その他ふぐ

付表1 d 魚種銘柄コード分類

コードNo.	魚種名称	コードNo.	魚種名称	コードNo.	魚種名称
5315	ねずっぽ	5350	キス	5800	がざみ類
5316	はがつお	5351	ノレソレ(あなご幼生)	5801	がざみ類
5317	メバル類	5352	シマアジ	5802	ひらつめがに
5318	わたなべ	5353	つむぶり	5900	べにずわいがに
5319	こち	5354	うまずら(特大)	5901	べにずわいがに
5320	白ぎす	5355	うまずら(大)	5999	その他かに類
5321	こはだ	5356	うまずら(中)	6000	するめいか
5322	くろそい	5357	うまずら(小)	6001	するめいか
5323	その他そい	5360	さより(特大)	6100	こういか
5324	くろめばる	5361	さより(大)	6101	こういか
5325	あかめばる	5362	さより(中)	6200	あかいか
5326	いしだい	5363	さより(小)	6201	あかいか
5327	まつだい(マトダイ)	5364	さより(小小)	6300	やりいか
5328	どんこ(かさご類)	5365	あまだい	6301	やりいか
5329	こませ	5366	まつだい	6302	じんどういか
5330	しらうお	5390	沖底他港水揚計	6399	その他いか類
5331	インガキダイ	5398	小魚	6400	たこ類
5332	イサキ	5399	魚類その他	6401	まだこ小
5333	かます	5400	いせえび	6402	まだこ中
5334	ゆめかさご(のどぐろ)	5401	いせえび	6403	まだこ大
5335	このしろ	5500	くるまえび	6404	みずだこ
5336	ぎんだい(かがみだい)	5501	くるまえび	6405	さくらだこ
5337	サッパ	5600	その他えび類	6406	いいだこ
5338	ショウサイフグ	5601	きしえび	6407	たこ(豆)
5340	アイナメ小~0.5K	5602	さるえび小	6408	たこ(豆豆)
5341	アイナメ中~1.0K	5603	さるえび大	6499	その他たこ
5342	アイナメ大1.0K~	5604	ぶどうえび	6500	うに類
5343	だぼギス	5605	ぼたんえび	6501	うに類
5344	ウマズラハギ	5606	えびじゃこ(くろた)	6600	つのはしおきあみ
5345	なつばおり	5607	しゃこ	6601	つのはしおきあみ
5346	タナゴ	5699	えびその他	6602	オキアミ鮮度落ち
5347	オコゼ	5700	ずわいがに	6700	その他水産動物
5348	メジナ	5701	ずわいがに	6799	その他水産動物
5349	スネヤ(イシナギ)	5702	毛ガニ	6800	海産ほ乳類

付表1 e 魚種銘柄コード分類

コードNo.	魚種名称	コードNo.	魚種名称	コードNo.	魚種名称
6801	いるか	7202	ほっき中	7503	つぶ貝
6899	海産ほ乳類(不明)	7203	ほっき大	7599	貝類その他
6900	あわび	7298	ほっきムキ貝	7600	わかめ
6901	あわび類	7299	ほっき不明	7601	わかめ類
7000	はまぐり計	7300	こたまがい計	7700	てんぐさ
7001	はまぐり小小	7301	こたま小	7701	てんぐさ
7002	はまぐり小	7302	こたま中	7800	ふのり
7003	はまぐり中	7303	こたま大	7801	ふのり
7004	はまぐり大	7399	こたま不明	7900	ひじき
7099	はまぐり不明	7400	あかがい	7901	ひじき
7100	あさり	7401	あかがい	8000	その他海藻類
7101	あさり類	7500	その他貝類	8001	その他海藻類
7200	ほっきがい計	7501	しじみ類	8099	その他海藻類
7201	ほっきがい小	7502	しらいとまきばい	9999	全魚種