

添付－3 津波防護施設（防潮堤）概要

1. 設置目的

防潮堤は、想定される津波に対して、発電所の安全機能の確保及び人身安全を確保するため、海水ポンプ室を含む敷地全体にT.P.[※]+18.0m以上の防潮堤を設置する。

※ T.P.：東京湾平均海面

2. 適用条文（設置許可基準）

本施設は、「実用発電用原子炉及びその附属施設の位置、構造及び設備の基準に関する規則（平成25年6月28日 原子力規制委員会規則第5号）」第五条（津波による損傷の防止），「実用発電用原子炉及びその附属施設の位置、構造及び設備の基準に関する規則の解釈（平成25年6月19日 原子力規制委員会）」第五条（津波による損傷の防止）別記3に規定する「津波防護施設」に該当する。

3. 施設概要

重要な安全機能を有する施設が設置された発電所敷地において、基準津波による遡上波を到達又は流入させないように、敷地を取り囲む防潮堤（鋼管杭鉄筋コンクリート防潮壁）と海水ポンプ室前面の防潮堤（鋼製防護壁及び鉄筋コンクリート防潮壁）を設置する。

（外郭防護1）

防潮堤の構造形式を図3.1に示す。

- ・基準津波（T.P.）：+17.1m（防潮堤前面での最高水位）
－4.9m（取水口前面での最低水位）
- ・防潮堤高さ（T.P.）：+20m又は+18m
- ・種類、主要寸法、材料

		敷地周辺エリア	海水ポンプエリア	
主要寸法	高さ	T.P.+20m又は+18m		
	長さ	約1,500m	約100m	約100m
材 料		鋼管杭 鉄筋コンクリート	鉄筋コンクリート	鋼材 鉄筋コンクリート

4. 設計上の留意点

（1）地震対策（耐震設計等）

防潮堤は耐震Sクラスとして設計する。なお、耐震設計は、「発電用原子炉施設に関する耐震設計審査指針（平成18年9月 原子力安全委員会）」に従う。

（2）浸水防止対策

防潮堤の内外を往来するための防潮扉については、防潮堤と同等の耐津波強度を持たせて浸水防止対策とするとともに、各種配管等には逆流防止機能（逆止弁等）の設置及び貫通部への止水処置を実施する。

また、防潮壁間や異種構造物間においては、地震時や津波時の変形に追従する止水ジョイント部を設置し浸水防止対策とする。

(3) 液状化対策

地盤の液状化強度試験等のデータ解析から、原地盤は液状化しない検討結果が得られたが、保守的に地盤が液状化することを前提として、鋼管杭をすべて岩着支持杭とする。

(4) その他の対策

津波による防潮堤前面の地盤の洗掘やボイリング（津波時の防潮堤前面と背面の水位差により堤内側に上向きの浸透流が生じ、この浸透圧が堤内側の有効重量を超える場合、地表に地下水が噴出する現象）を防止するため、表層改良体及びシートパイルを設置する。

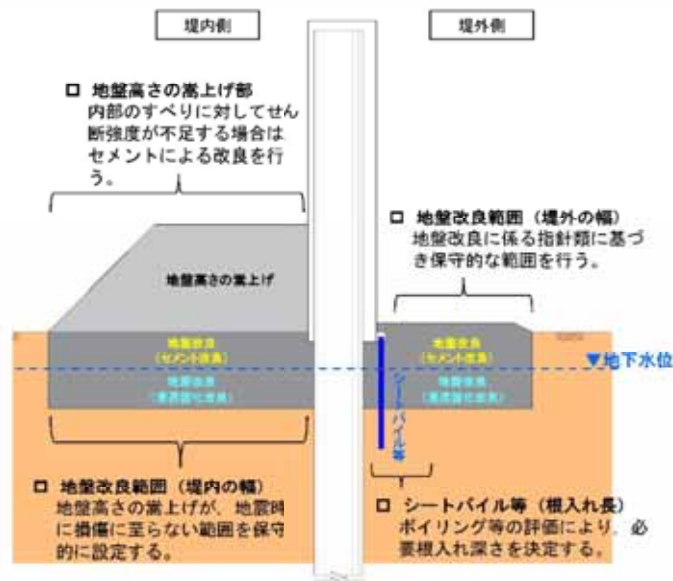
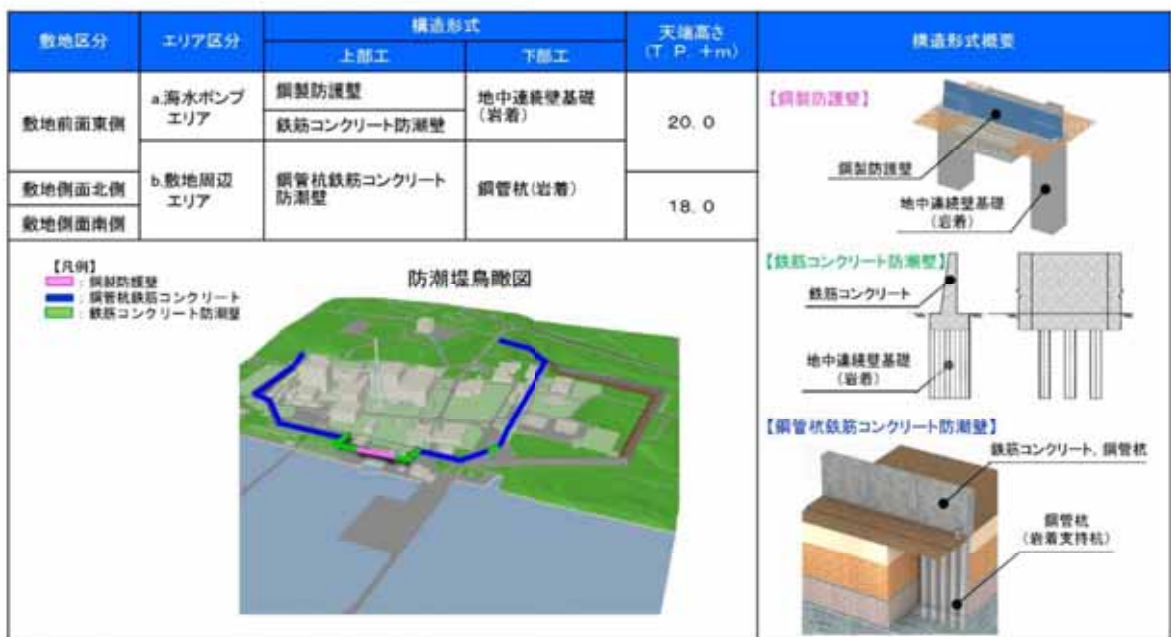


図3. 1 防潮堤の構造形式（鋼管杭鉄筋コンクリート防潮壁）

添付－４ 津波防護施設（その他）概要

1. 敷地への流入防止（外郭防護 1）

取水路，放水路等の経路からの津波の流入を防止するため，以下の対策を講じる。

- (1) 放水路ゲートの設置
- (2) 取水路点検用開口部，SA用海水ピット開口部，緊急用海水ポンプピット点検用開口部，放水路ゲート点検用開口部への浸水防止蓋の設置
- (3) 海水ポンプグランドドレン排出口，緊急用海水ポンプグランドドレン排出口及び緊急用海水ポンプ室床ドレン排出口，取水ピット空気抜き配管への逆止弁の設置
- (4) 構内排水路への逆流防止設備の設置
- (5) 貫通部止水処置等

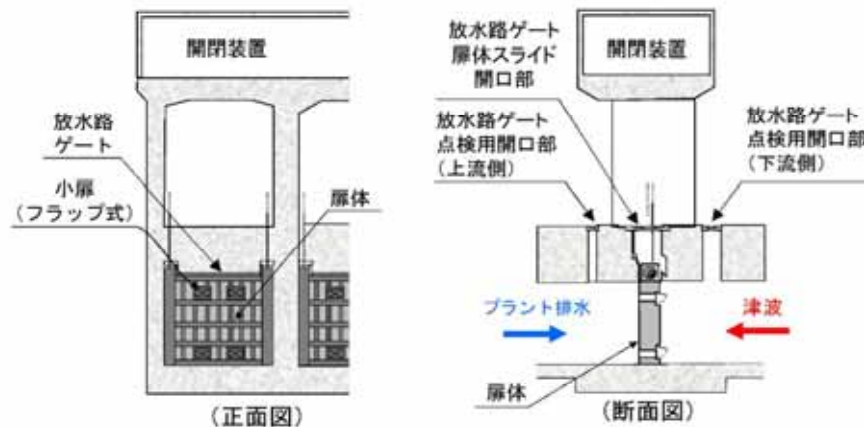


図4.1 放水路ゲート構造概要図

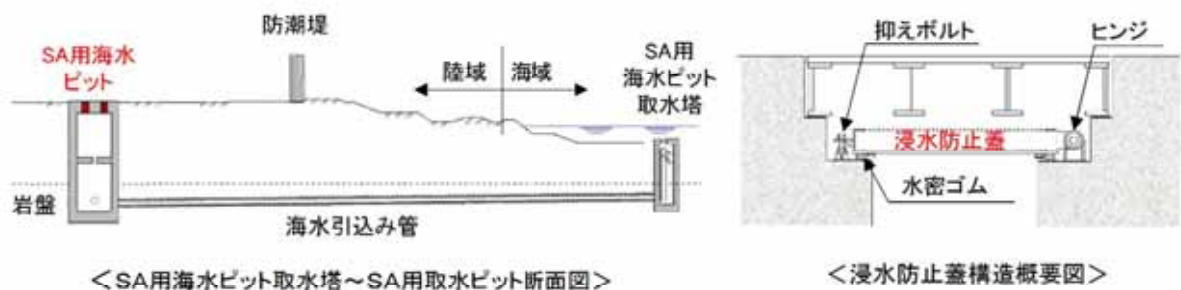


図4.2 SA用海水ピット開口部浸水防止蓋構造概要図

2. 漏水による安全機能への影響防止（外郭防護 2）

海水ポンプ室及び緊急用海水ポンプ室を浸水想定範囲に設定し，浸水の可能性のある経路に対して浸水防止対策を講じることにより，防水区画化する。また，浸水量評価を実施し，安全機能への影響がないことを確認する。

3. 津波防護の多重化（内郭防護）

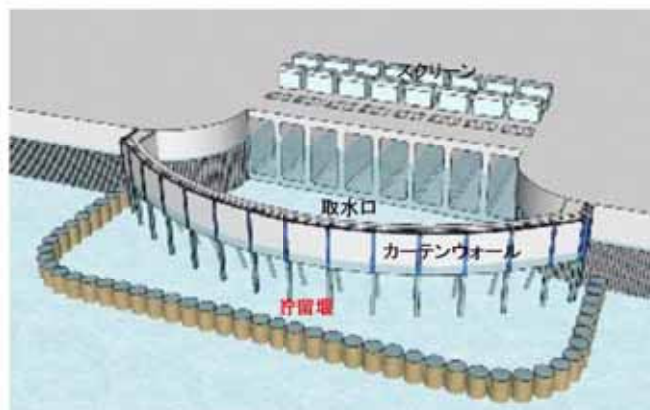
津波から防護する設備を内包する建屋及び区画に対して、地震による溢水影響も考慮した上で、浸水対策（原子炉建屋地下部の貫通部止水処置等）を実施する。

4. 水位低下による安全機能への影響防止

引き波による取水ピットの水位低下に対して、非常用海水ポンプの取水性を保持するため、取水口前面に貯留堰を設置する。



<取水口～取水ピット断面図>



<貯留堰設置イメージ>

図4.3 貯留堰構造概要図

5. 津波監視設備の設置

津波の襲来状況を監視するため、原子炉建屋屋上及び防潮堤上部に津波・構内監視カメラを設置する。

また、取水ピットに取水ピット水位計、取水路に潮位計を設置する。



は、商業機密又は防護上の観点から公開できません。

添付ー5 その他の自然現象等に対する主な影響評価

事象	評価内容	設計方針
火山	<p>設計対応不可能な火山事象の有無確認</p> <p>降下火砕物の影響評価</p> <ul style="list-style-type: none"> ・層厚 50cm, 粒径 8mm 以下, 密度 1.5g/cm³(湿潤状態)以下を設定 	<p>設計対応不可能な火山事象(火砕物密度流等)が発電所に影響を及ぼす可能性はないと判断する。</p> <p>安全機能を有する機器が、降下火砕物の堆積荷重や閉塞等により機能を喪失しない設計とする。</p>
竜巻	<p>設計竜巻の影響評価</p> <ul style="list-style-type: none"> ・最大風速：100m/s(F3クラス 92m/sを想定し、安全側に設定) <p>竜巻に伴う飛来物衝突の影響評価</p> <ul style="list-style-type: none"> ・発電所敷地内：鋼製材、砂利等 ・発電所敷地外：車両、プレハブ等 	<p>最大風速等から設定した設計荷重に対して、安全機能を維持する設計とする。</p> <p>飛来物に対して、安全機能を維持する設計とする。</p>
森林火災等	<p>森林火災の影響評価</p> <ul style="list-style-type: none"> ・発火点が半径 10km 圏内にある森林火災 ・防火帯(幅約 23m)を設定 <p>近隣産業施設等の火災の影響評価</p> <ul style="list-style-type: none"> ・半径 10km 圏内にある危険物タンクによる火災爆発 ・発電所から約 1.5km にある LNG 基地 <p>航空機墜落による火災の影響評価</p> <ul style="list-style-type: none"> ・落下確率が 10⁻⁷ 回/炉・年となる位置での航空機墜落火災 <p>二次的影響評価</p> <ul style="list-style-type: none"> ・外部火災の二次的影響(ばい煙、有毒ガス)に対する換気空調設備等の防護対策 	<p>森林との間に適切な離隔距離を設ける等の措置により、森林火災によって安全機能を損なわないように設計する。</p> <p>安全施設への火災・爆発等の影響を評価し、安全施設の安全機能を損なわないように設計する。</p> <p>安全施設への火災等の影響を評価し、安全施設の安全機能を損なわないように設計する。</p> <p>ばい煙等の二次的影響に対して、フィルターの設置等により影響がない設計とする。</p>

添付－6 内部溢水に対する影響評価

1. 溢水源

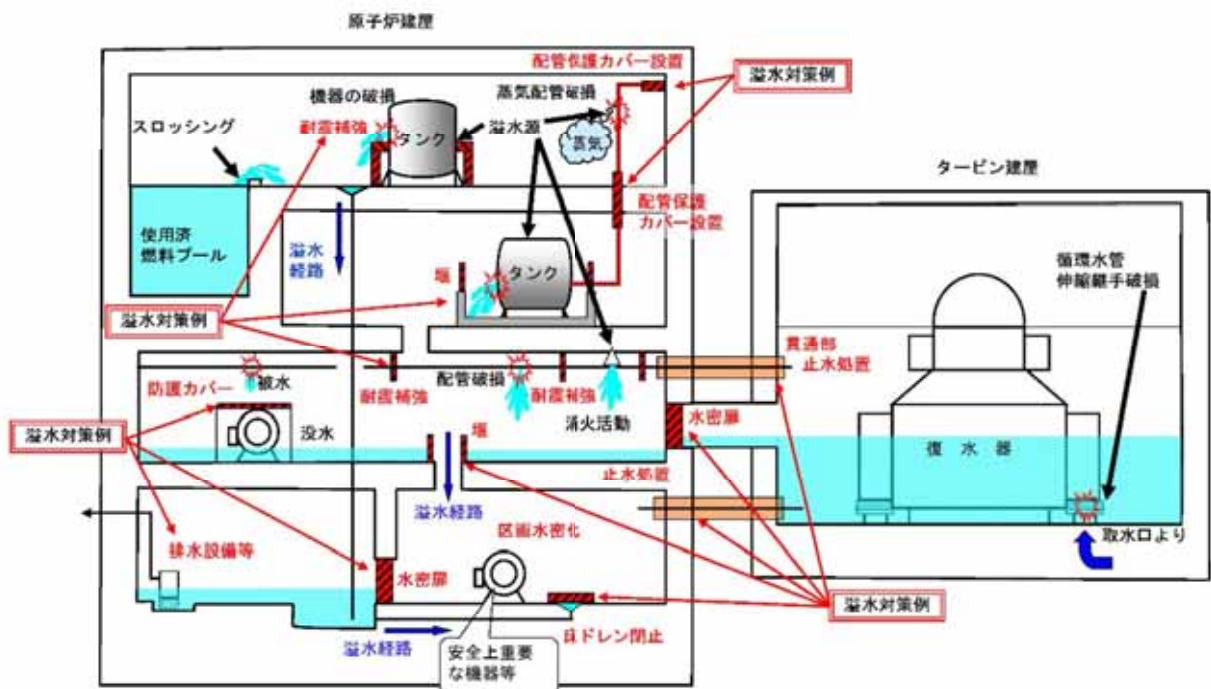
- (1) 溢水影響評価のための想定破損による溢水
 - ・高エネルギー配管：主蒸気系，原子炉冷却材浄化系，補助蒸気系等
 - ・低エネルギー配管：循環水系，消火系等
- (2) 消火活動に伴う放水による溢水，格納容器スプレイ系統からの放水
- (3) 地震に起因する機器の破損等により生じる溢水
 - ・耐震B，Cクラス機器
 - ・使用済燃料プールのスロッシング

2. 評価

- (1) 上記溢水に伴う「没水影響評価」，「被水影響評価」，「蒸気影響評価」を実施
- (2) 各評価を行い，防護対象設備の機能を確保するための対策を実施

3. 対策

- (1) 耐震B，Cクラス機器の耐震補強による溢水量削減
- (2) 水密扉や浸水防止堰の設置，貫通部止水処置による溢水経路の遮断
- (3) 防護カバー設置による防護対象設備の被水防止，漏えい検知器による早期検知などの実施により，安全上重要な機器等の機能を確保
- (4) その他：放射性物質を含む溢水が管理区域外へ漏えいすることを防止するための内部溢水対策を実施。



水密扉の設置(例)



貫通部の止水処置(例)



添付－7 火災に対する影響評価

火災により、発電用原子炉施設の安全性が損なわれないようにするため、以下の火災防護の3方策を実施する。

◆火災防護の3方策

①火災発生防止

- ・不燃性又は難燃性材料を使用することにより火災を防止する。
- ・安全機能を有する機器に使用している非難燃ケーブルは、原則、難燃ケーブルに取替える。または、範囲を限定し、代替措置（防火シートによる複合体）を実施する。等

【取替例】電線管敷設ケーブル、ケーブルトレイ敷設の高圧電力ケーブル、中央制御室床下コンクリートピット内ケーブル

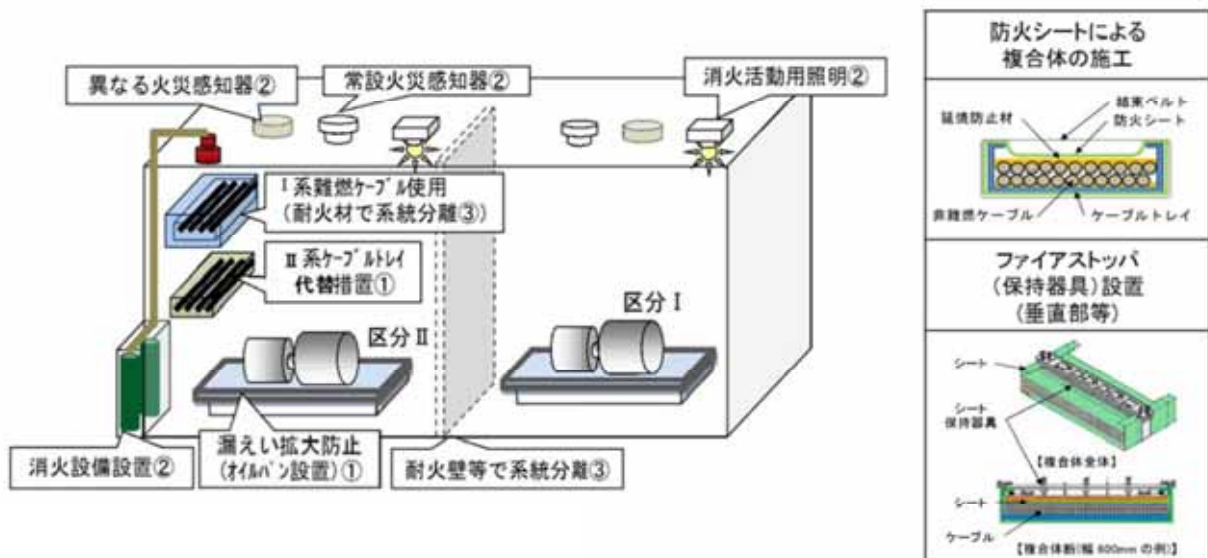
【代替措置例】ケーブルトレイ敷設の計装・制御ケーブル、低圧電力ケーブル

②火災の感知及び消火

- ・火災感知及び消火を行えるよう火災感知設備と消火設備を配置する。
- ・建屋内は、基本的にアナログ式の煙感知器及び熱感知器を設置する。（海水ポンプ室等の炎感知器設置区域、蓄電池室等の防爆型感知器設置区域、主蒸気管トンネル室等の高線量区域を除く）
- ・ケーブルトレイ内部（複合体内部含む）は、光ファイバケーブル式熱感知器及び受信機にて約2m間隔で火災源を特定可能とする。
- ・海水ポンプ室の熱感知カメラは、エリア毎に警報を発し、監視画像の確認により火災源を特定可能とする。
- ・消火設備への移動及び操作のため、蓄電池内蔵の照明器具を設置する。等

③火災の影響軽減

- ・安全機能の重要度に応じ、系統分離を実施し、火災の影響を軽減する。
- ・高温停止等に係る安全機能を有する機器等が設置される火災区域は、原則3時間以上の耐火能力を有する耐火壁等で分離する。等



添付一 9 炉心損傷防止対策の概要

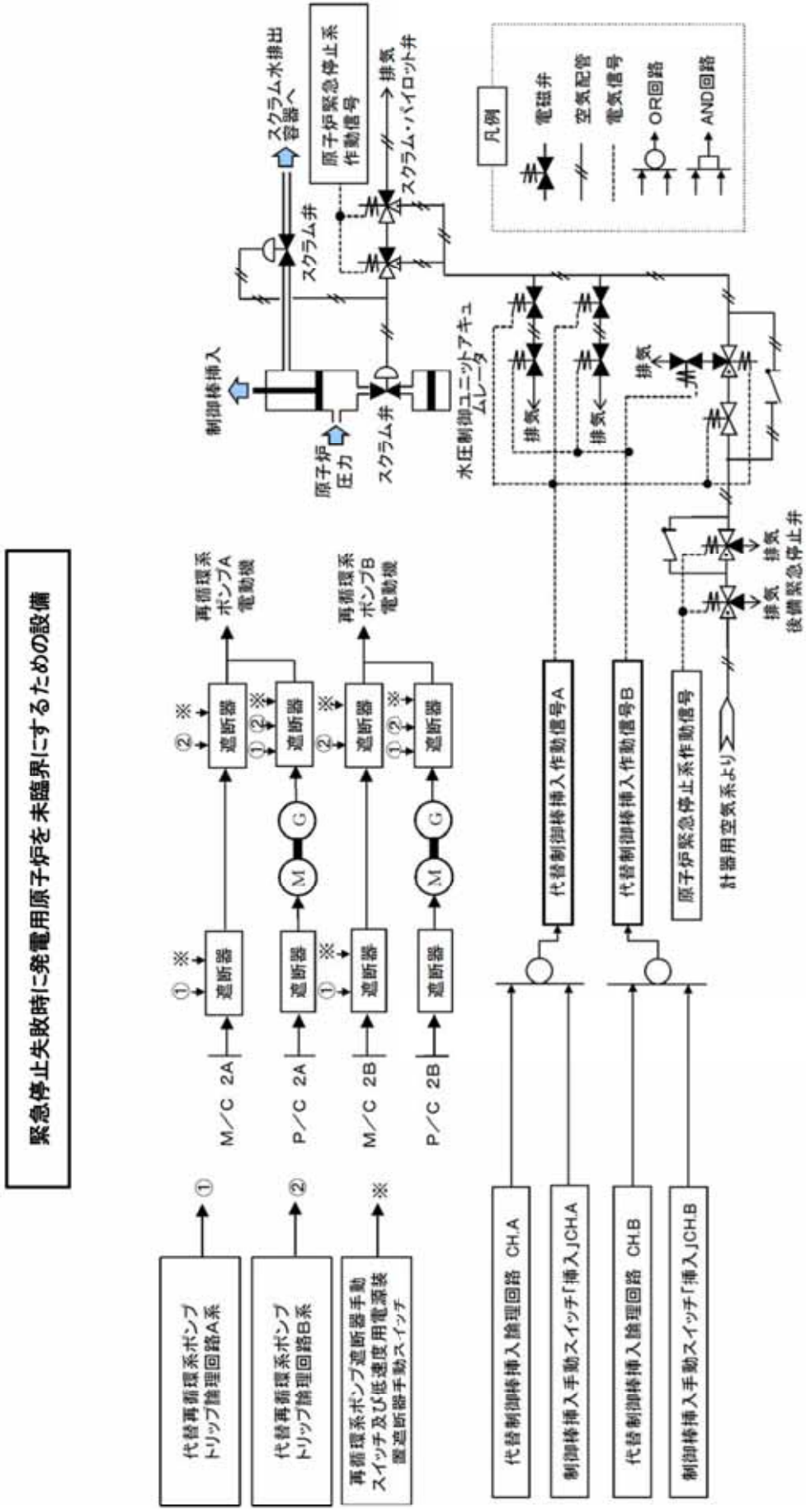
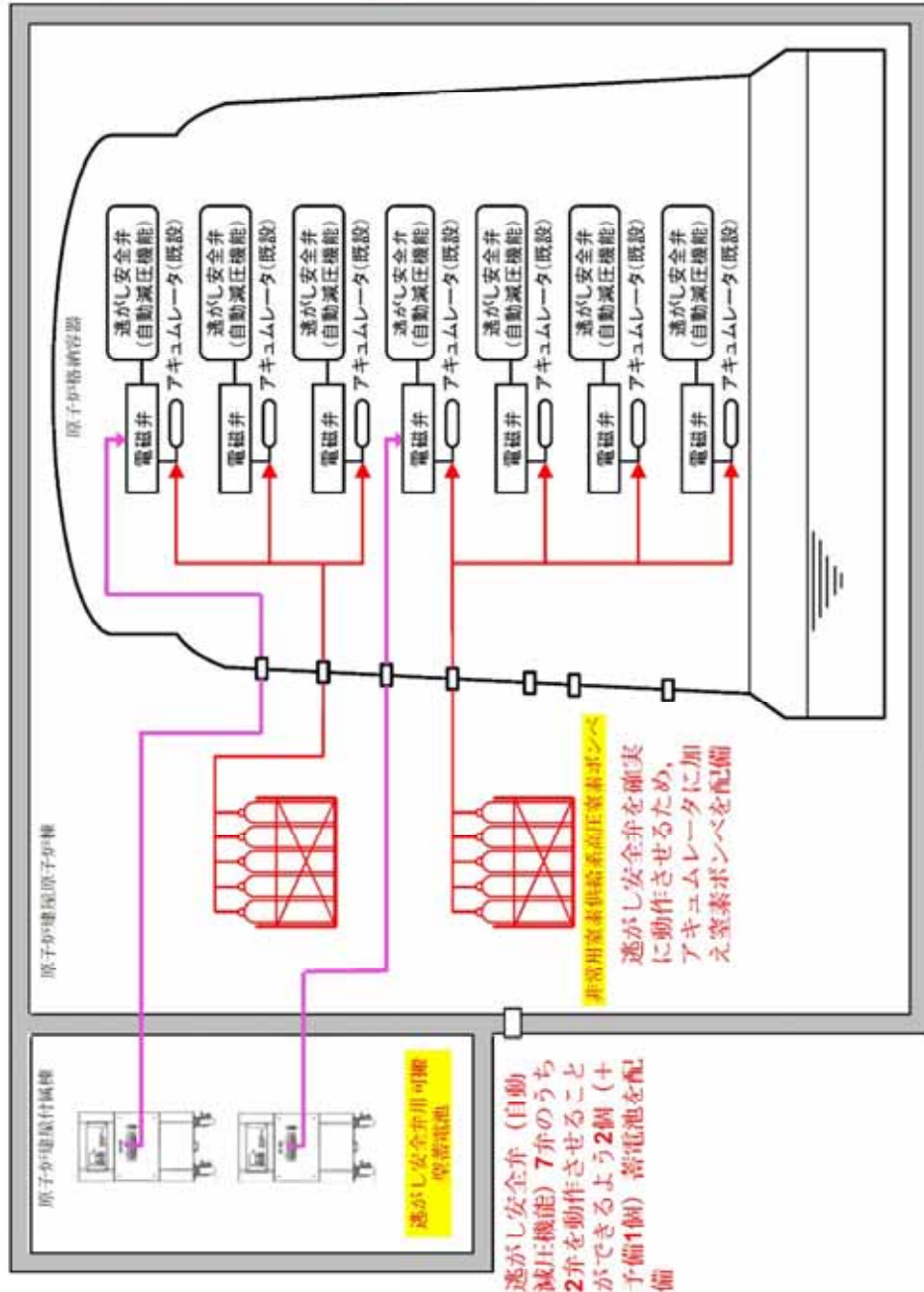


図9. 1 炉心損傷防止対策の概要 (1 / 4)

原子炉冷却材圧力バウンダリを減圧するための設備



逃がし安全弁用可搬型蓄電池仕様

電源	個数	保管場所
DC 125V	2個 (予備1個)	原子炉建屋付属棟 (中央制御室)

非常用室素供給系高圧室素ボンベ仕様

個数	容量	保管場所
10本 (予備10本)	約47L (1本当たり)	原子炉建屋 原子炉棟

新たに強化した設備

電源 (紫線)

室素 (赤線)

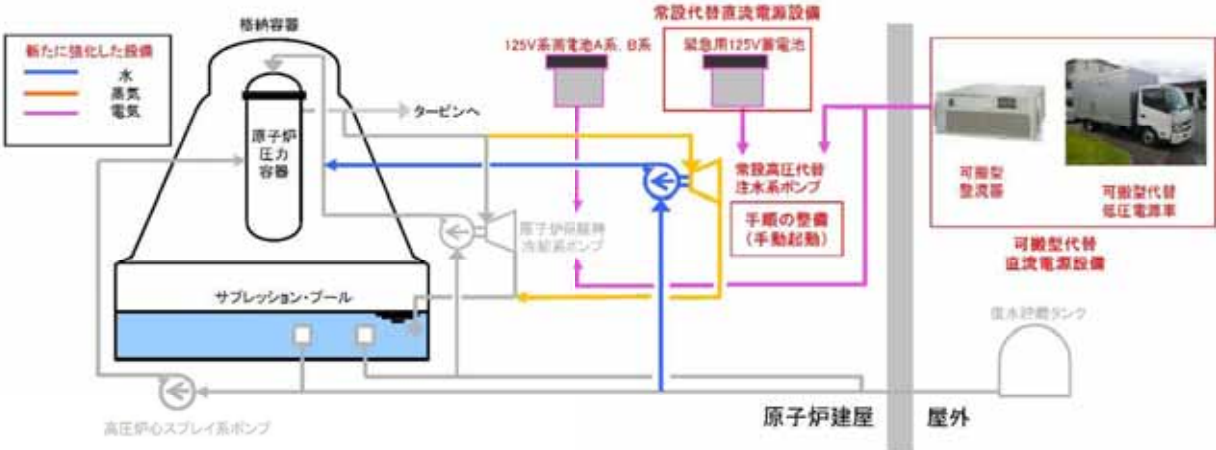
逃がし安全弁 (自動減圧機能) 7弁のうち2弁を動作させることができるよう2個 (+ 予備1個) 蓄電池を配備

非常用室素供給系高圧室素ボンベ
逃がし安全弁を確実に動作させるため、アキュムレータに加え室素ボンベを配備

図9.1 炉心損傷防止対策の概要 (2/4)

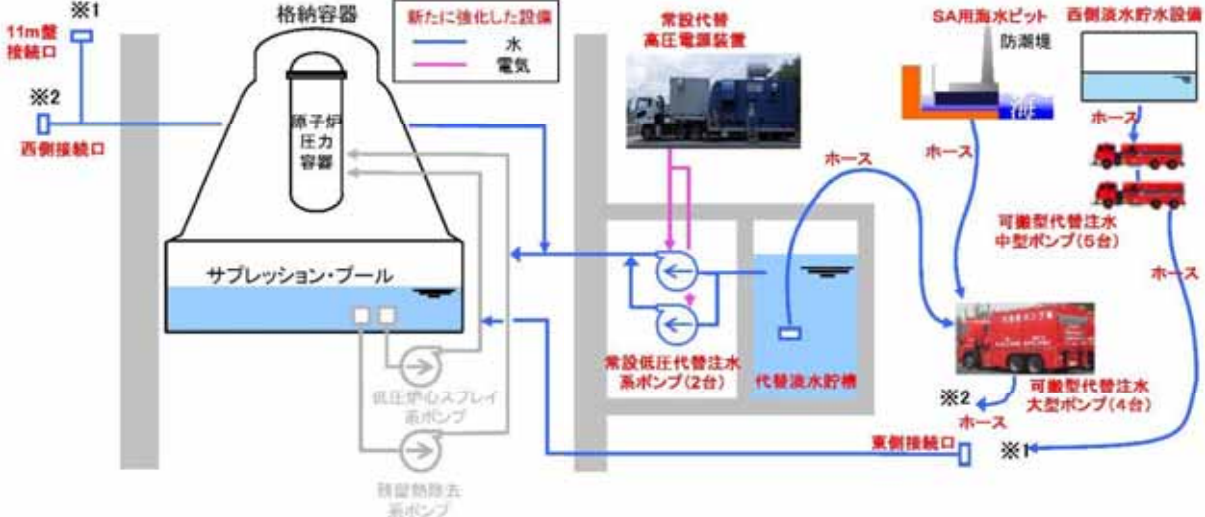
原子炉冷却材圧力バウンダリ高圧時に発電用原子炉を冷却するための設備

【高圧代替注水系】



原子炉冷却材圧力バウンダリ低圧時に発電用原子炉を冷却するための設備

【低圧代替注水系】



【格納容器頂部注水系】

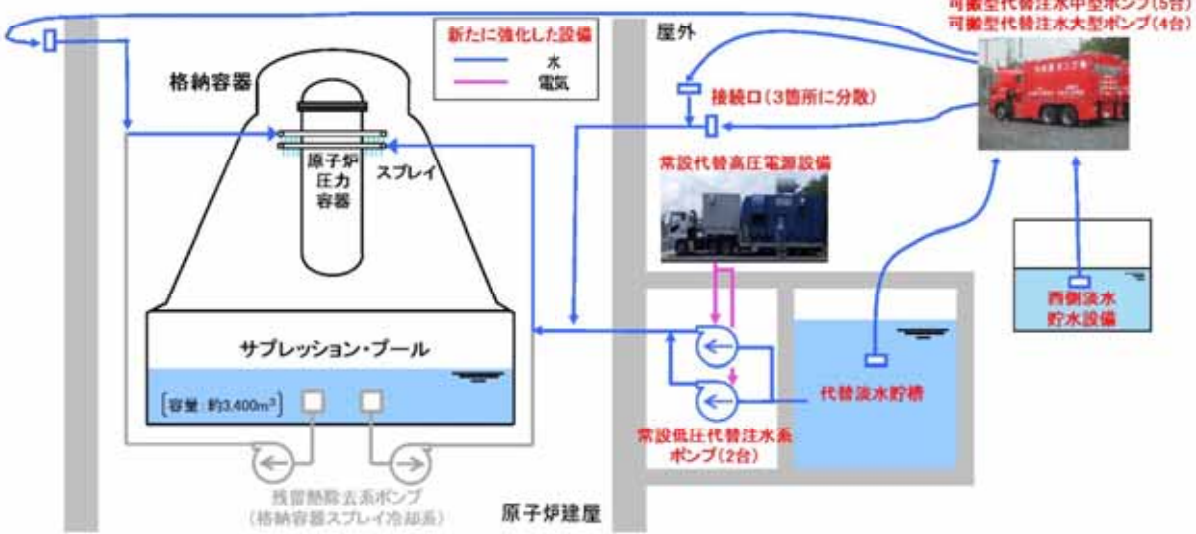
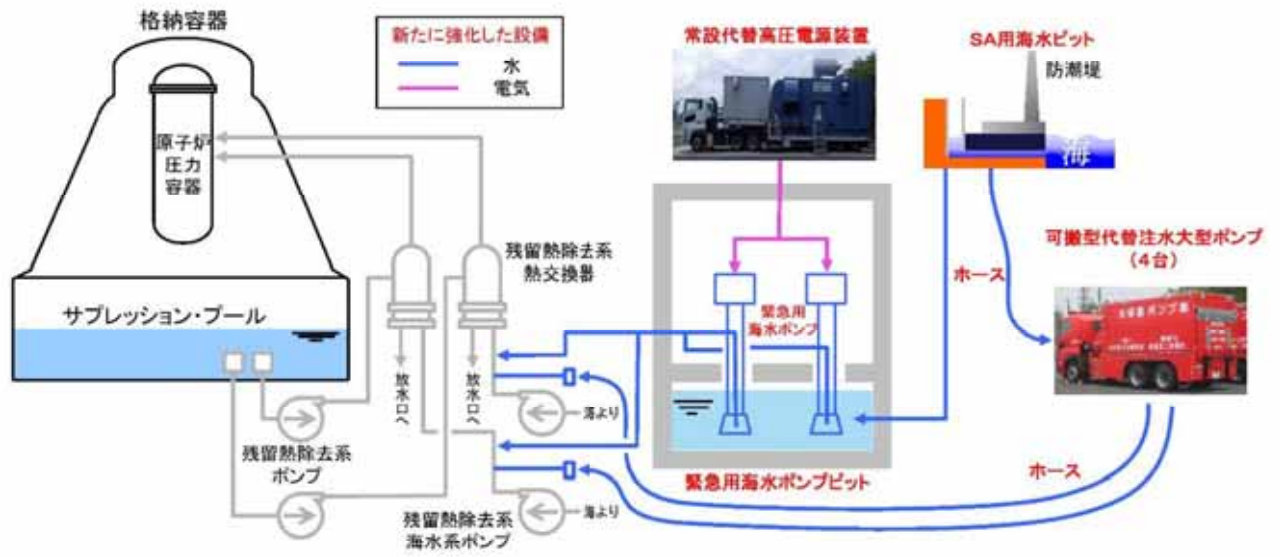


図9. 1 炉心損傷防止対策の概要 (3 / 4)

最終ヒートシンクへ熱を輸送するための設備

【緊急用海水系】



高さ方向 概略図

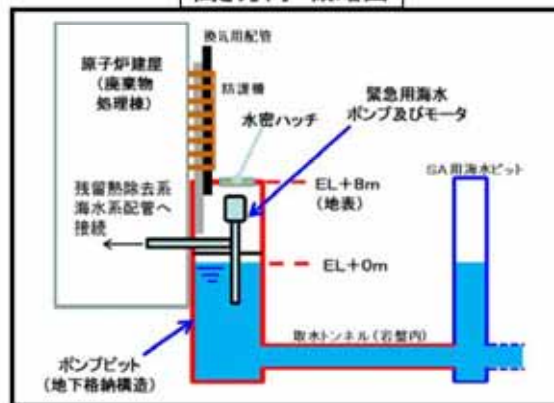


図9. 1 炉心損傷防止対策の概要 (4 / 4)

添付－１０ 低圧代替注水系の概要

１．設置の目的

低圧代替注水系は、原子炉の冷却機能をはじめ、以下の機能を設ける。

(１) 低圧代替注水系

設計基準事故対処設備の有する原子炉の冷却機能が喪失した場合において、炉心の著しい損傷及び原子炉格納容器の破損を防止するため、代替淡水貯槽等の水を原子炉に注水する。

(２) 代替格納容器スプレイ冷却系

残留熱除去系の格納容器スプレイ冷却系が機能喪失した場合において、原子炉格納容器の破損を防止するため、代替淡水貯槽等の水を原子炉格納容器へスプレイする。さらに、原子炉格納容器内に放射性物質が放出されたときには、原子炉格納容器内にスプレイすることで放射性物質の沈着等を促進する。

(３) 格納容器下部注水系

炉心の著しい損傷が発生した場合において原子炉格納容器の破損を防止するため、原子炉格納容器の下部に落下した熔融炉心に代替淡水貯槽等の水を注水する。

(４) 格納容器頂部注水系

炉心の著しい損傷が発生した場合において、代替淡水貯槽等の水を原子炉ウェルに注水し、原子炉格納容器頂部トップフランジのシール材の熱劣化を緩和し、原子炉格納容器頂部からの水素漏えいを抑制する。

(５) 代替燃料プール注水系

使用済燃料プールの冷却機能や注水機能が喪失、又は、使用済燃料プールからの水の漏えいその他の要因により使用済燃料プールの水位が低下した場合において、使用済燃料プール内の燃料体等を冷却し、放射線を遮蔽し、及び臨界を防止するため、代替淡水貯槽等の水を使用済燃料プールへ注水する。

２．適用条文（設置許可基準）

本系統は、「実用発電用原子炉及びその附属施設の位置、構造及び設備の基準に関する規則（平成 25 年 6 月 28 日 原子力規制委員会規則第 5 号）」の、以下条文に該当する。

第四十七条（原子炉冷却材圧力バウンダリ低圧時に発電用原子炉を冷却するための設備）

また、本系統の一部は以下の条文にも該当する。

第四十九条（原子炉格納容器内の冷却等のための設備）

第五十一条（原子炉格納容器下部の熔融炉心を冷却するための設備）

第五十三条（水素爆発による原子炉建屋の損傷を防止するための設備）

第五十四条（使用済燃料貯蔵槽の冷却等のための設備）

３．系統概要

低圧代替注水系は、常設低圧代替注水系ポンプ 2 台、配管・弁類等で構成し、全交流動

力電源が喪失した場合でも、常設代替交流電源設備からの給電により、中央制御室からの遠隔操作で運転が可能であり、代替淡水貯槽を水源に原子炉へ注水する。

常設低圧代替注水系ポンプは、低圧代替注水系に加え、代替格納容器スプレイ冷却系、格納容器下部注水系、格納容器頂部注水系及び代替燃料プール注水系に必要な量の水を注水し、原子炉格納容器の破損を防止する機能、使用済燃料の著しい損傷を防止する機能、事故時に原子炉格納容器から原子炉建屋への水素の流出を抑制する機能を有する。

図9. 1 (3/4) に低圧代替注水系及び格納容器頂部注水系、図13. 1 に代替格納容器スプレイ冷却系及び格納容器下部注水系の系統概要を示す。

なお、常設低圧代替注水系ポンプが運転できない場合であっても、可搬型代替注水中型ポンプ等を接続口に繋ぐことにより、外部水源（西側淡水貯水設備又は海水）の供給で各機能が維持できる系統構成となっている。

4. 常設低圧代替注水系ポンプ仕様及び概要

(1) 機器仕様

個数	2
容量	約200m ³ /h
全揚程	約200m

(2) 機器概要

常設低圧代替注水系ポンプは、交流電源設備を電源としたうず巻形の電動機駆動ポンプである。本ポンプは耐震性を考慮し、常設低圧代替注水系格納槽内（屋外地下）に設置する。

図10. 1 に常設低圧代替注水系ポンプの構造概要を示す。

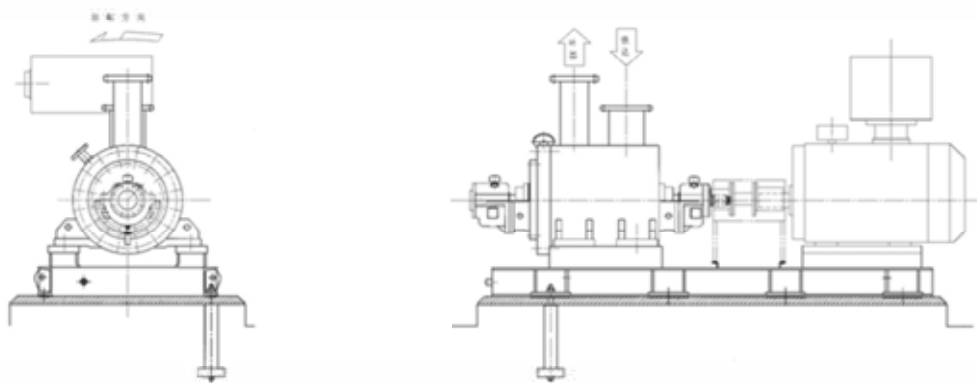


図10. 1 常設低圧代替注水系ポンプ構造概要

5. 設計上の留意点

(1) 地震対策（耐震設計等）

基準地震動 S_s による地震力に対して重大事故に至るおそれがある事故に対処するために必要な機能が損なわれないように設計する。

(2) 停電対策（電源設備等）

全交流動力電源が喪失した場合でも、常設代替交流電源設備からの給電により、中央制御室からの遠隔操作によって運転が可能な設計とする。

(3) 誤操作防止対策

運転員の誤操作を防止するため、盤の配置、操作器具等の操作性に留意するとともに、計器表示及び警報表示により原子炉施設の状態が正確、かつ、迅速に把握できる設計とする。また、保守点検において誤りを生じにくいよう留意した設計とする。

添付－1 1 高压代替注水系の概要

1. 設置の目的

高压代替注水系は、設計基準事故対処設備の有する原子炉の冷却機能が喪失した場合において、サブプレッション・プール水を原子炉に注水することにより、炉心の著しい損傷及び原子炉格納容器の破損を防止する。

2. 適用条文（設置許可基準）

本施設は、「実用発電用原子炉及びその附属施設の位置、構造及び設備の基準に関する規則（平成 25 年 6 月 28 日 原子力規制委員会規則第 5 号）」の、以下条文に規定する「可搬型重大事故防止設備」と同等であって、更なる信頼性を向上させる設備として原子炉設置変更許可申請を行う。

第四十五条（原子炉冷却材圧力バウンダリ高压時に発電用原子炉を冷却するための設備）

3. 系統概要

高压代替注水系は、常設高压代替注水系ポンプ 1 台、配管・弁類等で構成し、高压炉心スプレイ系及び原子炉隔離時冷却系が機能喪失した場合において、炉心を冷却する機能を有する。

本系統は、全交流動力電源が喪失し、さらに所内常設直流電源が喪失した場合でも、常設代替直流電源設備又は可搬型代替直流電源設備からの給電により、中央制御室からの遠隔操作によって、サブプレッション・プール水を原子炉へ注水する。仮に、常設代替直流電源及び可搬型代替直流電源設備が機能しない場合でも、現場での弁の手動操作により、高压注水が必要な期間にわたって、運転を継続する機能を有する。

高压代替注水系の系統概要を図 9. 1（3 / 4）に示す。

4. 常設高压代替注水系ポンプ仕様及び概要

（1）機器仕様

個 数	1
容 量	約 1 3 7 m ³ / h
全揚程	約 9 0 0 m

（2）機器概要

常設高压代替注水系ポンプは、原子炉から発生する蒸気によって駆動するうず巻形のタービン駆動ポンプである。本ポンプは、耐震性を考慮し、原子炉建屋原子炉棟地下 2 階に設置する。また、本ポンプは、以下の特徴を有する。

- ・軸受冷却は系統水による自冷式
- ・ポンプインペラとタービンディスクが一体であることから軸封装置が不要
- ・ポンプ出口ベンチュリ管の圧力によりタービン駆動蒸気を制御するためガバナ油圧制御系が不要

・補機を有しないことから、直流電源の消費が少ない

また、本ポンプは水没試験により、津波等によるポンプの水没を想定しても運転が継続可能であることを確認している。

図11.1に、常設高圧代替注水系ポンプの構造概要を示す。

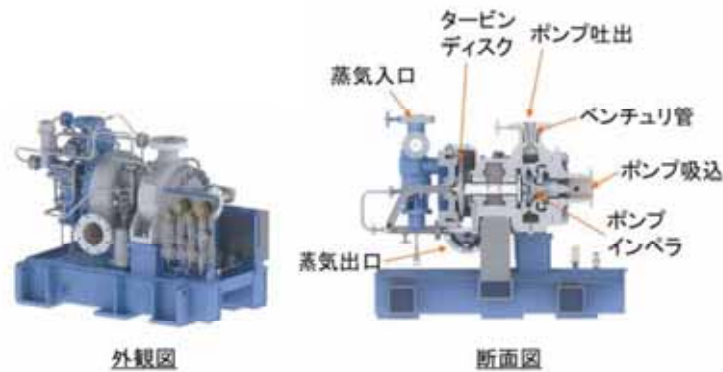


図11.1 常設高圧代替注水系ポンプ構造概要

5. 設計上の留意点

(1) 地震対策（耐震設計等）

基準地震動 S_s による地震力に対して重大事故に至るおそれがある事故に対処するために必要な機能が損なわれないように設計する。

(2) 停電対策（電源設備等）

全交流電源が喪失し、さらに所内常設直流電源が喪失した場合でも、常設代替直流電源設備又は可搬型代替直流電源設備からの給電により、中央制御室からの遠隔操作によって、サプレッション・プール水を原子炉へ注水可能な設計とする。

また、常設代替直流電源設備及び可搬型代替直流電源設備が機能しない場合でも、現場での弁の手動操作により運転が可能な設計とする。

(3) 誤操作防止対策

運転員の誤操作を防止するため、盤の配置、操作器具等の操作性に留意するとともに、計器表示及び警報表示により原子炉施設の状態が正確、かつ、迅速に把握できる設計とする。また、保守点検において誤りを生じにくいよう留意した設計とする。

添付－１２ 緊急用海水系の概要

１．設置の目的

緊急用海水系は、設計基準事故対処設備の有する最終ヒートシンクへ熱を輸送する機能が喪失した場合において、緊急用海水ポンプで熱交換器に海水を送水することにより、炉心の著しい損傷及び原子炉格納容器の破損を防止する。

２．適用条文（設置許可基準）

本システムは、「実用発電用原子炉及びその附属施設の位置、構造及び設備の基準に関する規則（平成 25 年 6 月 28 日 原子力規制委員会規則第 5 号）」の、以下条文に該当する。

第四十八条（最終ヒートシンクへ熱を輸送するための設備）

３．系統概要

緊急用海水系は、緊急用海水ポンプ 1 台、配管・弁、非常用取水設備（SA 用海水ピット取水塔、海水引込み管、SA 用海水ピット）で構成し、残留熱除去系海水系ポンプが機能喪失した場合において、緊急用海水ポンプにより、緊急用海水系配管及び残留熱除去系海水系配管を介して残留熱除去系熱交換器に海水を供給し、原子炉圧力容器及び原子炉格納容器から除熱する機能を有する。

本システムは、全交流動力電源が喪失した場合においても、常設代替交流電源設備である常設代替高圧電源装置からの給電により運転を継続する機能を有する。

緊急用海水系の系統概要を図 9. 1（4 / 4）に示す。

４．緊急用海水ポンプ仕様及び概要

（１）機器仕様

個数	1（予備 1）
容量	約 8 4 4 m ³ / h
全揚程	約 1 3 0 m

（２）機器概要

緊急用海水ポンプは、交流電源設備を電源としたターボ型の電動機駆動ポンプである。本ポンプは耐震性を考慮し、緊急用海水ポンプピットに設置する。

なお、代替燃料プール冷却系熱交換器の冷却用の海水は、緊急用海水ポンプにより送水され、非常用取水設備から取水する設計としている。

図 1 2. 1 に、緊急用海水ポンプの構造概要を示す。

５．設計上の留意点

（１）地震対策（耐震設計等）

基準地震動 S_s による地震力に対して重大事故に至るおそれがある事故に対処するために必要な機能が損なわれないように設計する。

（２）停電対策（電源設備等）

全交流動力電源が喪失した場合でも、常設代替交流電源設備である常設代替高圧電源装置からの給電により、中央制御室からの遠隔操作によって運転が可能な設計とする。

(3) 誤操作防止対策

運転員の誤操作を防止するため、盤の配置、操作器具等の操作性に留意するとともに、計器表示及び警報表示により原子炉施設の状態が正確、かつ、迅速に把握できる設計とする。また、保守点検において誤りを生じにくいよう留意した設計とする。

(4) その他の対策

使用時に常時海水を通水することから、耐腐食性材料を使用する設計とする。また、取水路の形状等について、異物の流入を防止する設計とする。

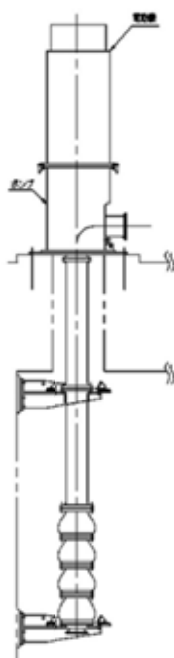
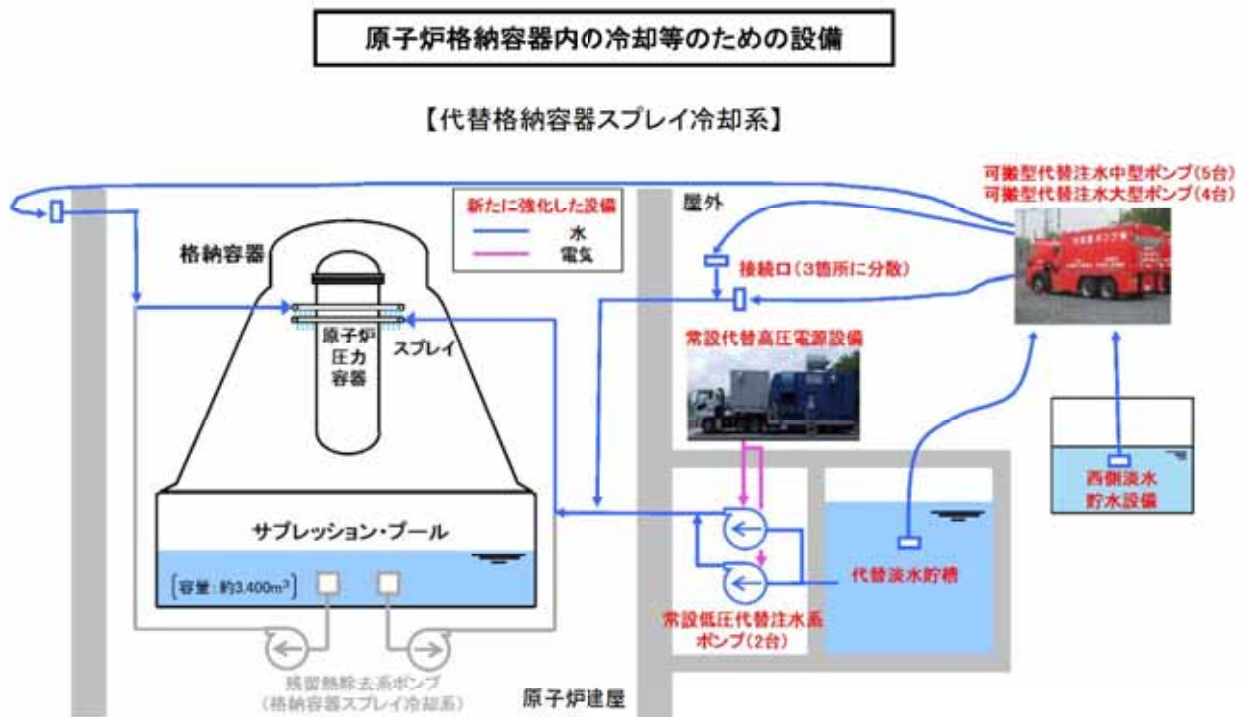


図12.1 緊急用海水ポンプ構造概要

添付-13 原子炉格納容器破損防止対策の概要



原子炉格納容器の過圧破損を防止するための設備 ①

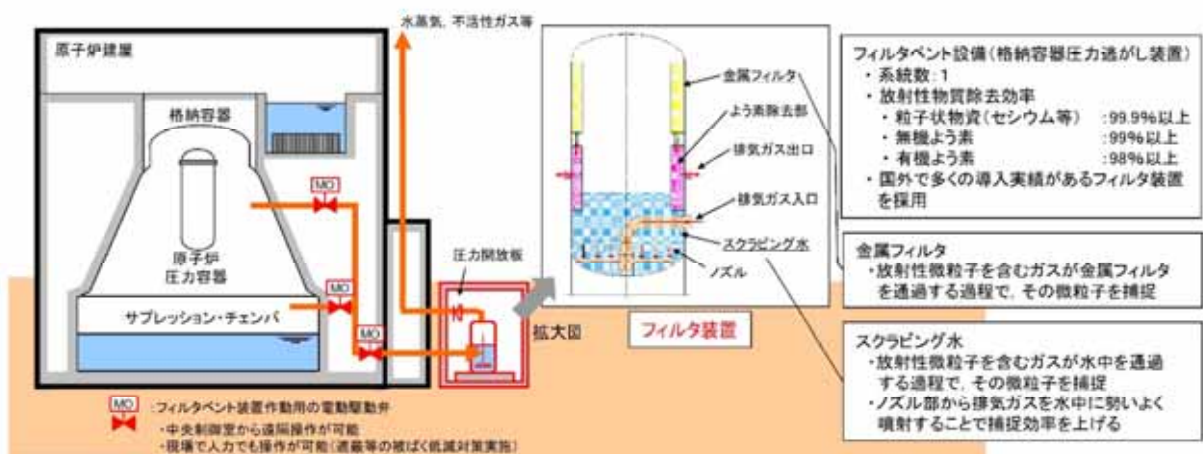
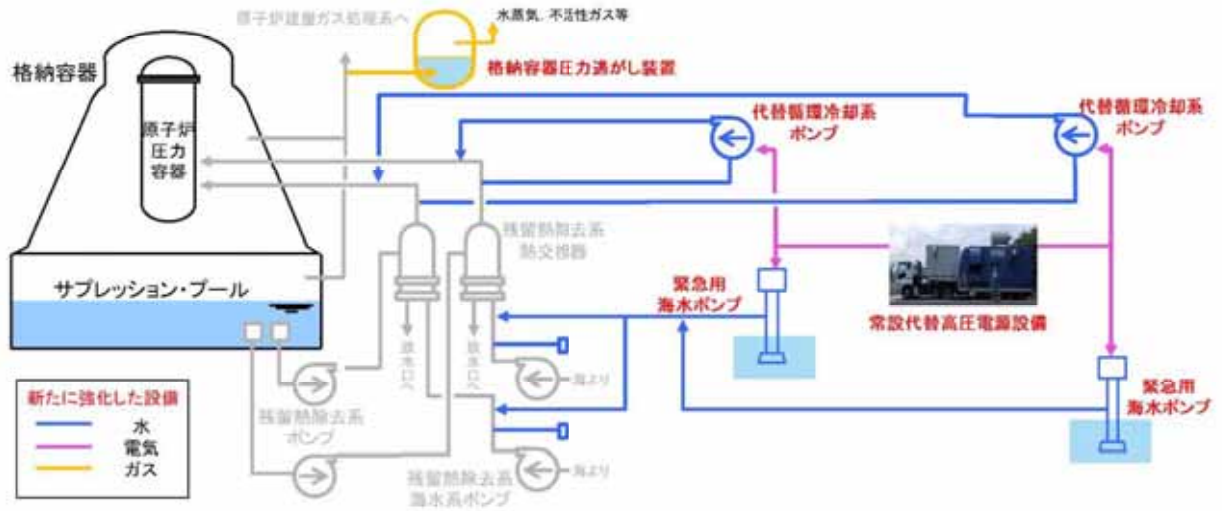


図13.1 原子炉格納容器破損防止対策の概要 (1/3)

原子炉格納容器の過圧破損を防止するための設備 ②

【代替循環冷却系】

(詳細系統図は添付-15 図15.1参照)



原子炉格納容器下部の溶融炉心を冷却するための設備

【格納容器下部注水系】

(ペDESTAL防護対策は次ページ参照)

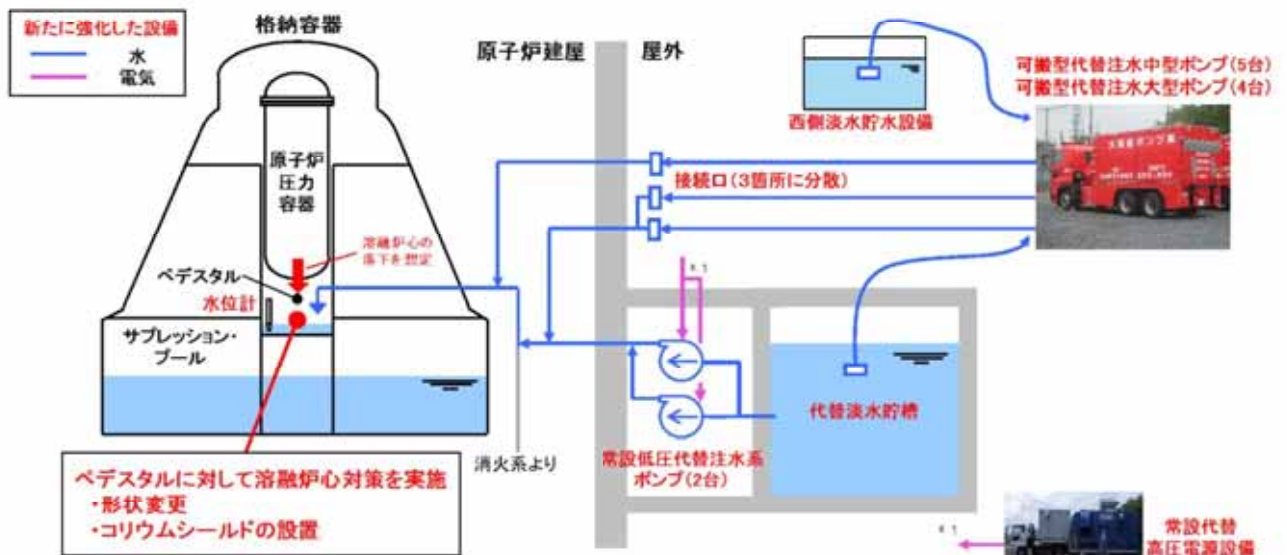


図13.1 原子炉格納容器破損防止対策の概要 (2/3)

原子炉格納容器下部の溶融炉心を冷却するための設備（続 き）

【ペDESTAL防護対策】

- | | |
|--|---|
| <p><溶融炉心・コンクリート相互作用影響抑制対策></p> <ul style="list-style-type: none"> ・コリウムシールド設置 ・床スラブ平坦化(局所浸食防止) ・サンプ排水路のスリット化
(ウェットウェルへのデブリ移行防止) | <p><水蒸気爆発影響抑制対策></p> <ul style="list-style-type: none"> ・RPV破損時の水位を1mに管理
スワンネック状の床 dren 排水口の設置
制限弁 (●), 排水弁 (●) 設置 ・デブリ落下後も水を飽和状態に管理
水温計兼デブリ検知器 (●), 水位計 (●) 設置 |
|--|---|

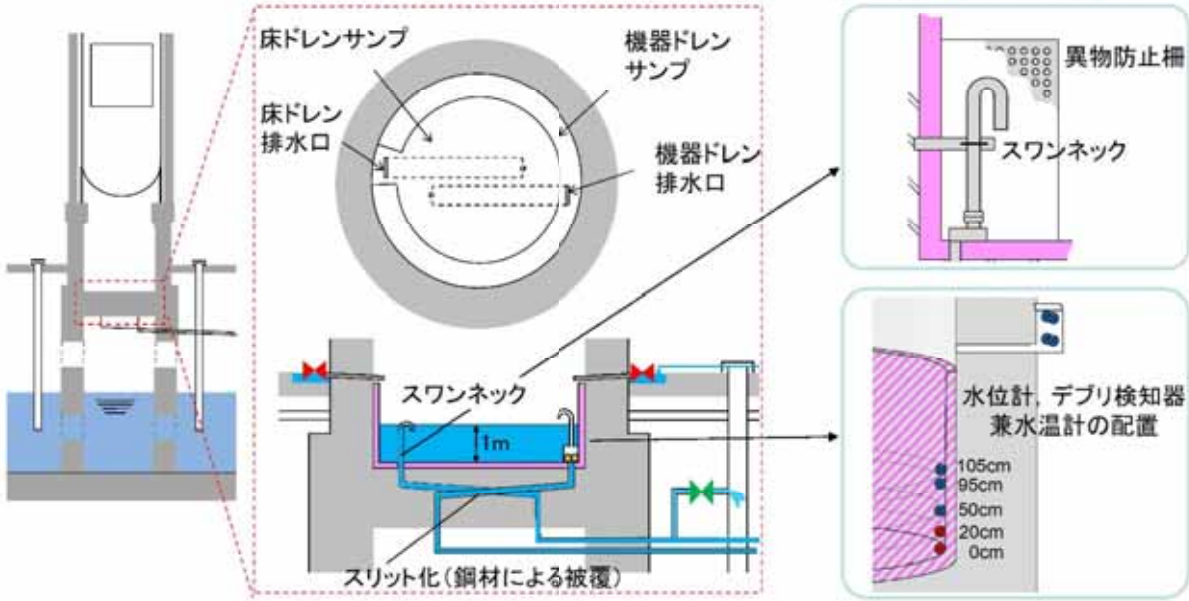


図 1 3. 1 原子炉格納容器破損防止対策の概要 (3 / 3)

添付－14 格納容器圧力逃がし装置（フィルタ付ベント装置）の概要

1. 設置目的

炉心の著しい損傷が発生する前後において、原子炉格納容器の破損及び原子炉格納容器内の水素による爆発を防止するため、原子炉格納容器内の圧力及び温度を低下させるとともに、滞留する水素を環境へ放出する格納容器圧力逃がし装置を設置する。

2. 適用条文（設置許可基準）

本施設は、「実用発電用原子炉及びその附属施設の位置、構造及び設備の基準に関する規則（平成25年6月28日 原子力規制委員会規則第5号）」の、以下条文に該当する。

第四十八条（最終ヒートシンクへ熱を輸送するための設備）

第五十条（原子炉格納容器の過圧破損を防止するための設備）

第五十二条（水素爆発による原子炉格納容器の破損を防止するための設備）

3. 系統概要

設計基準事故対処設備及び新たに設けられる安全対策設備のうち、炉心損傷防止対策設備の有する最終ヒートシンクへ熱を輸送する機能が喪失した場合において、原子炉格納容器内に蓄積された熱を大気に逃がすことにより、炉心の著しい損傷及び原子炉格納容器の破損を防止する。

また、炉心損傷後に発生する放射性物質、水素等についても、フィルタ装置を介して大気に放出することにより、原子炉格納容器の破損を防ぐとともに、発電所周辺地域の長期的な土壌汚染を緩和する。

本設備は、フィルタ装置、圧力開放板等で構成し、放射性物質を低減させた後に、原子炉建屋屋上に設ける排気管を通して放出する。フィルタ装置は、建屋に格納し、十分な厚さのコンクリート及び覆土により地上面の放射線量を十分に低減する設計とする。

添付－13 図13.1（1/3）に格納容器圧力逃がし装置系統概略図を示す。

4. フィルタ装置仕様及び概要

（1）装置仕様

- ・ 系統設計流量 約13.4kg/s（原子炉格納容器圧力0.31MPa[gage]において）
- ・ 粒子状放射性物質除去効率 99.9%以上

（2）装置概要

原子炉格納容器より導かれたガスは、フィルタ容器入口に導かれる。ベンチュリ効果により、細分化された水をベンチュリノズル内に霧状に噴霧されることにより、ガス中の大部分の粒子状放射性物質を捕集する。さらに金属フィルタを通すことで除去効率を高める効果がある。フィルタ装置の構造概要を図14.1に示す。

5. 設計上の留意点

(1) 放射線管理（監視設備等）

フィルタ装置の排気ラインに放射性物質濃度測定装置を設置し、放出する放射性物質濃度を監視できる設計とする。

(2) 地震対策（耐震設計等）

基準地震動 S_s による地震力に対して重大事故に至るおそれがある事故に対処するために必要な機能が損なわれないように設計する。

(3) 爆発対策（警報設備等）

排気ラインには圧力開放板を設け、水素爆発防止のため系統内を不活性ガス（窒素ガス）で置換した状態で待機する際の大気との隔壁とする。なお、当該圧力開放板は、原子炉格納容器からの排気の妨げにならないよう原子炉格納容器からの排気圧力と比較して十分小さい圧力に設定し、原子炉格納容器からの排気経路には、水素濃度測定装置を設置する。

(4) 停電対策（電源設備等）

電動駆動弁については、駆動部に遠隔人力操作機構を設け、全電源喪失時においても放射線量率の低い場所より遠隔で操作することができる設計とする。

6. 周辺公衆の線量評価

(1) 平常時

今回の設備変更では、放射性廃棄物の発生量を変えるものではないため、新たな線量評価を必要としない。

(2) 事故時

ア 運転中の原子炉における重大事故に至るおそれがある事故

事故時に設計基準事故対処設備の有する最終ヒートシンクへの熱を輸送する機能が喪失し、原子炉格納容器からの除熱ができないようなプラント状況になった場合、炉心の著しい損傷を防止するためドライウェル又はサブプレッション・チェンバからのベントライン経由で格納容器圧力逃がし装置を使用し、大気を最終ヒートシンクとする。

追加放出を事象発生直後に全量冷却材中へ放出されたと仮定した場合、敷地境界での実効線量（内部被ばくによる実効線量及び外部被ばくによる実効線量の和）の評価結果は、約0.62mSvである。これは、「実用発電用原子炉に係る炉心損傷防止対策及び格納容器破損防止対策の有効性評価に関する審査ガイド（平成25年6月 原子力規制委員会）」に示される基準（発生事故当たり概ね5mSv以下）を下回っている。

イ 重大事故

炉心の著しい損傷後、代替循環冷却系が使用できず、原子炉格納容器の破損を防止するために格納容器圧力逃がし装置を使用した場合において、ドライウェルからのベントライン経由でのCs-137放出量、及び原子炉格納容器から原子炉建屋を介して大気中へ漏えいするCs-137放出量を合計した総放出量は、炉心に内蔵されている

核分裂生成物が事象進展に応じた割合で原子炉格納容器内に放出されたと仮定し、約 18TBq[※]である。これは、「実用発電用原子炉に係る炉心損傷防止対策及び格納容器破損防止対策の有効性評価に関する審査ガイド」に示される基準（100TBq）を下回っている。

※福島第一事故 Cs-137 推定放出量：約 8.2×10^3 TBq (H24.3.28 原子力安全・保安院)

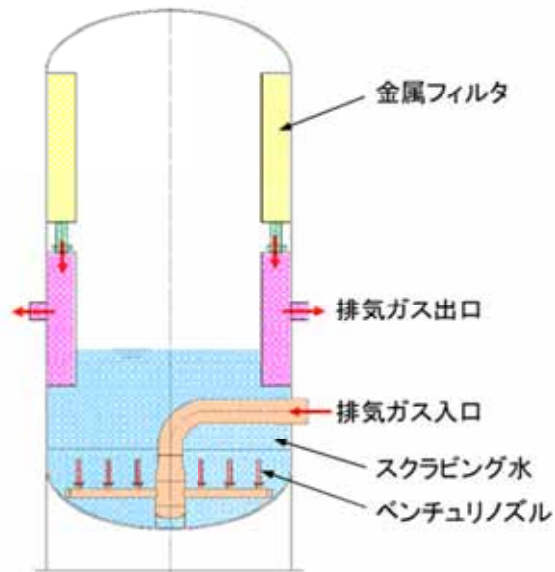


図 1 4 . 1 フィルタ装置構造概要

添付－15 代替循環冷却系の概要

1. 設置の目的

代替循環冷却系は、炉心の著しい損傷が発生した場合において、代替循環冷却系ポンプによる原子炉圧力容器への注水及び格納容器スプレイを実施することにより、原子炉格納容器の破損を防止する。

2. 適用条文（設置許可基準）

本システムは、「実用発電用原子炉及びその附属施設の位置、構造及び設備の基準に関する規則（平成25年6月28日 原子力規制委員会規則第5号）」の、以下条文に該当する。

第五十条（原子炉格納容器の過圧破損を防止するための設備）

3. 系統概要

代替循環冷却系は、代替循環冷却系ポンプ、サブプレッション・プール、緊急用海水ポンプ及び残留熱除去系熱交換器を使用し、また、非常用取水設備であるSA用海水ピット、海水引込み管及びSA用海水ピット取水塔を使用する。

炉心の著しい損傷が発生した場合に、サブプレッション・プールを水源とする代替循環冷却系ポンプを使用して、残留熱除去系を介して、原子炉圧力容器へ注水するとともに、原子炉格納容器内にあるスプレイヘッドよりドライウェル内に水をスプレイし、原子炉格納容器内の圧力及び温度を低下させる機能を有する。

また、緊急用海水ポンプによりサブプレッション・プール水を残留熱除去系熱交換器にて冷却する。

代替循環冷却系の系統概要を図15.1に示す。

4. 代替循環冷却系ポンプ仕様及び概要

(1) 機器仕様

個数	2
容量	約250m ³ /h（1台当たり）
全揚程	約120m

(2) 機器概要

代替循環冷却系ポンプは、交流電源設備を電源としたうず巻形の電動機駆動ポンプである。本ポンプは耐震性を考慮し、原子炉建屋原子炉棟地下2階に設置する。

図15.2に、代替循環冷却系ポンプの構造概要を示す。

5. 設計上の留意点

(1) 地震対策（耐震設計等）

基準地震動S_sによる地震力に対して重大事故等に対処するために必要な機能が損なわれないように設計する。

(2) 停電対策（電源設備等）

代替循環冷却系ポンプは、全交流動力電源喪失した場合に、常設代替交流電源設備である常設代替高圧電源装置より給電できる設計とする。

(3) 誤操作防止対策

運転員の誤操作を防止するため、盤の配置、操作器具等の操作性に留意するとともに、計器表示及び警報表示により原子炉施設の状態が正確、かつ、迅速に把握できる設計とする。また、保守点検において誤りを生じにくいよう留意した設計とする。

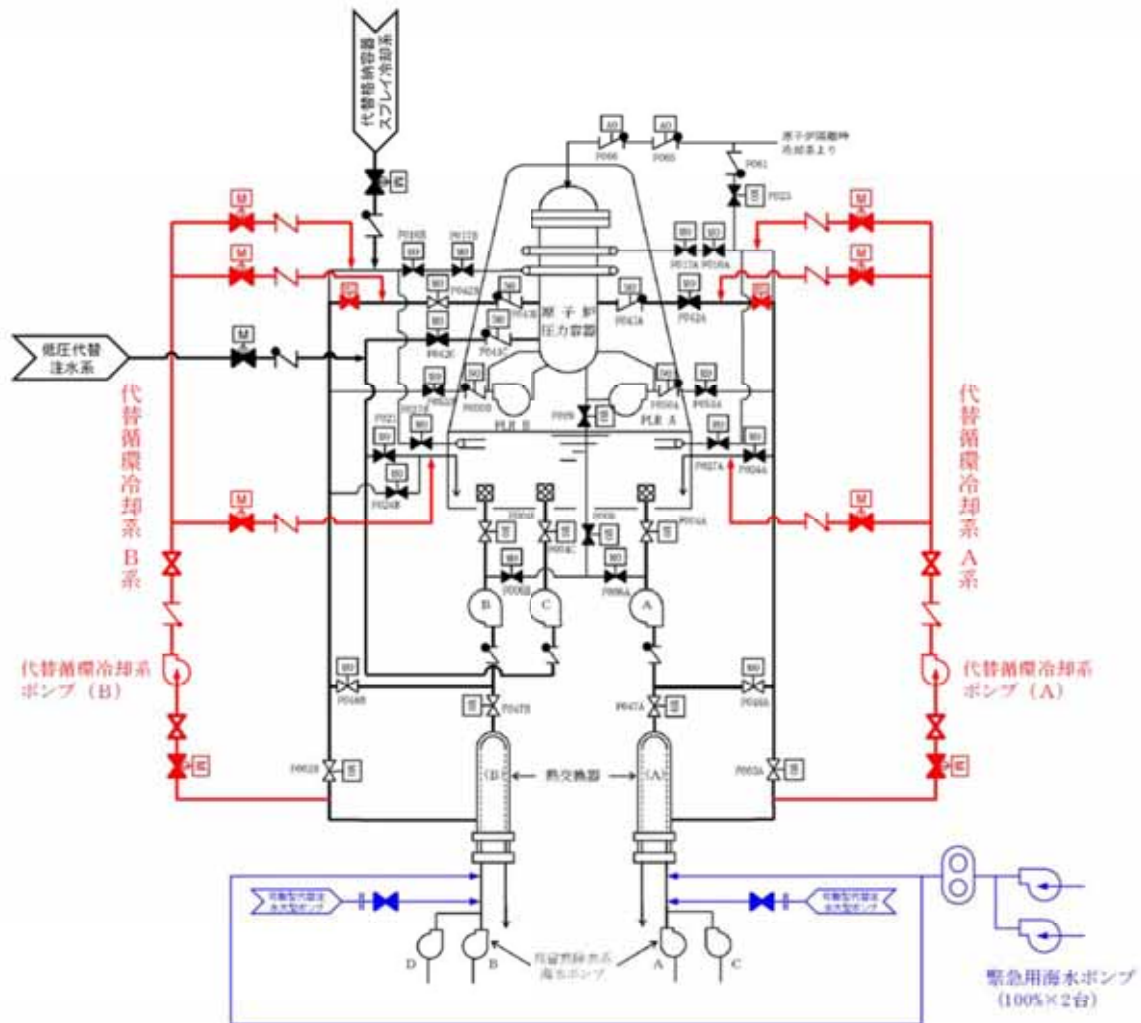


図15.1 代替循環冷却系系統概要

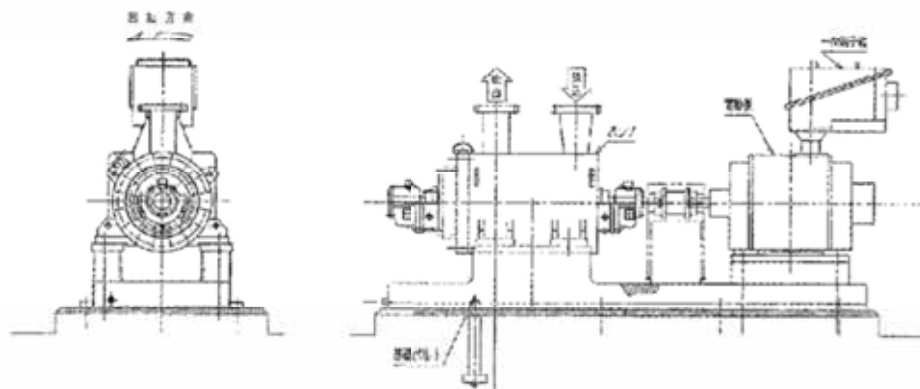
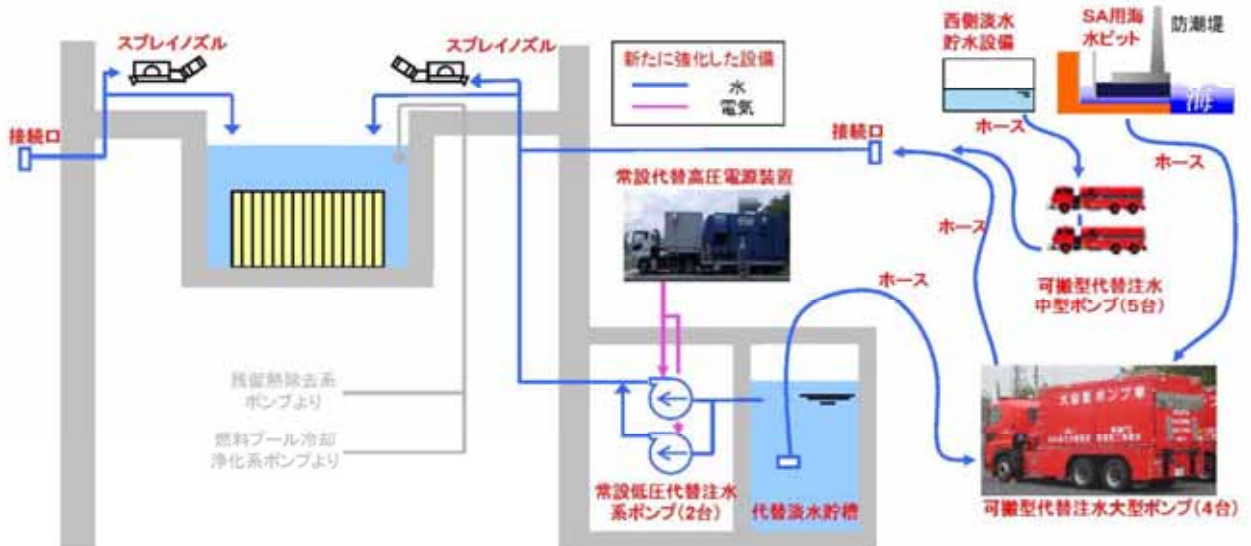


図15.2 代替循環冷却系ポンプ構造概要

添付-16 使用済燃料プール冷却対策の概要

使用済燃料貯蔵槽等の冷却等のための設備

【代替燃料プール注水系】



【代替燃料プール冷却系】

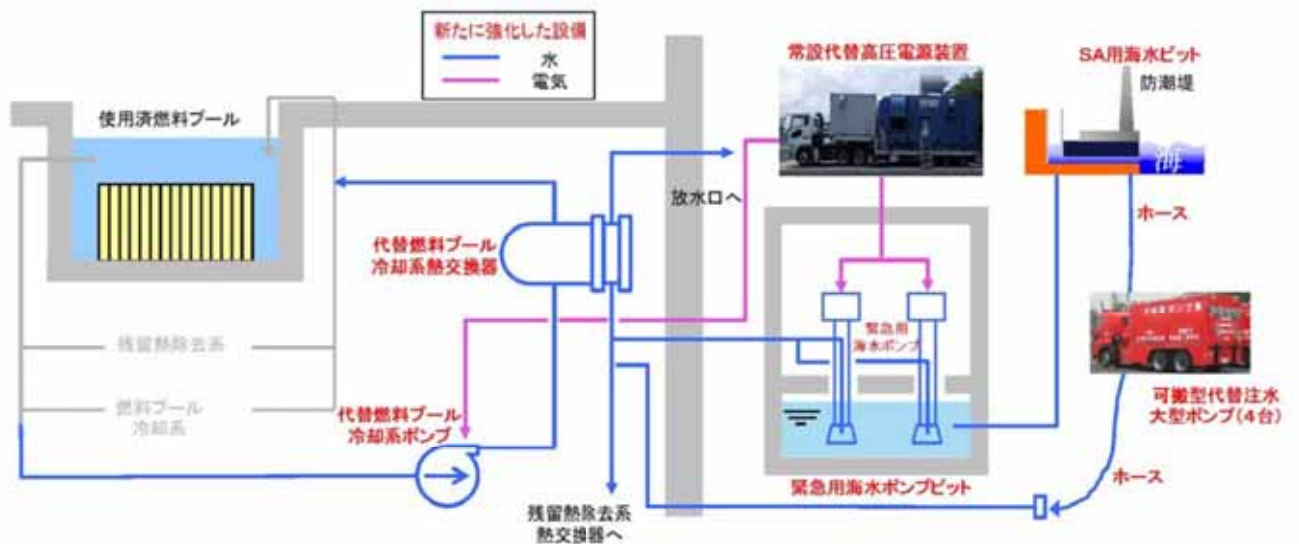


図16.1 使用済燃料プール冷却対策の概要

添付-17 水素爆発防止対策の概要

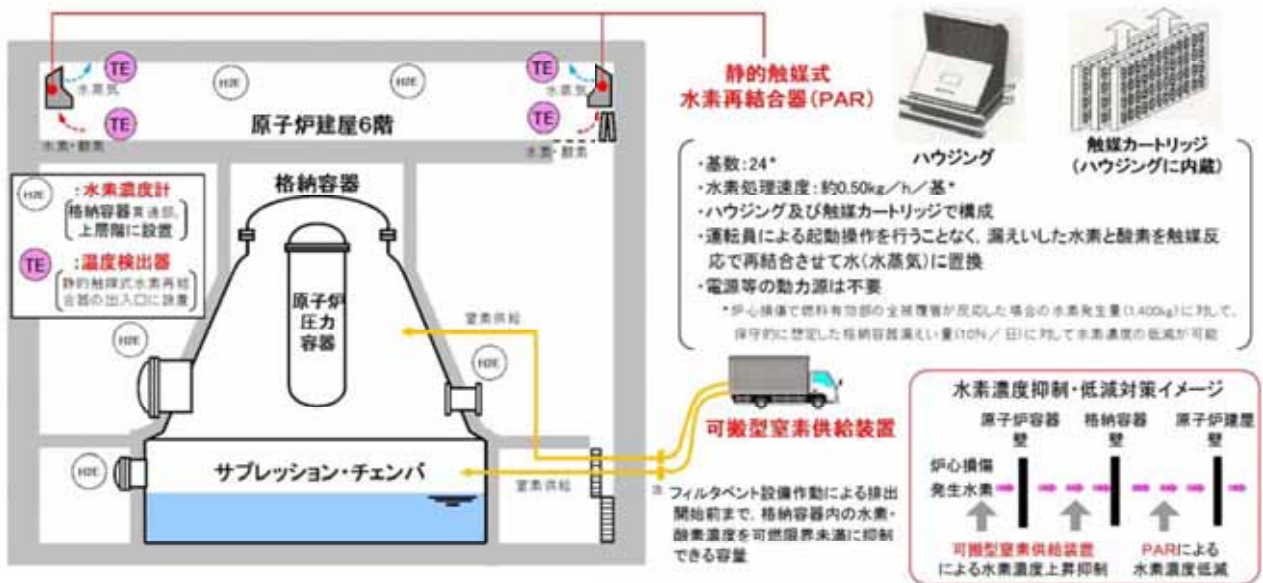


図 1 7 . 1 水素爆発防止対策概要

添付-18 ブローアウトパネル閉止装置の概要

運転員が原子炉制御室にとどまるための設備

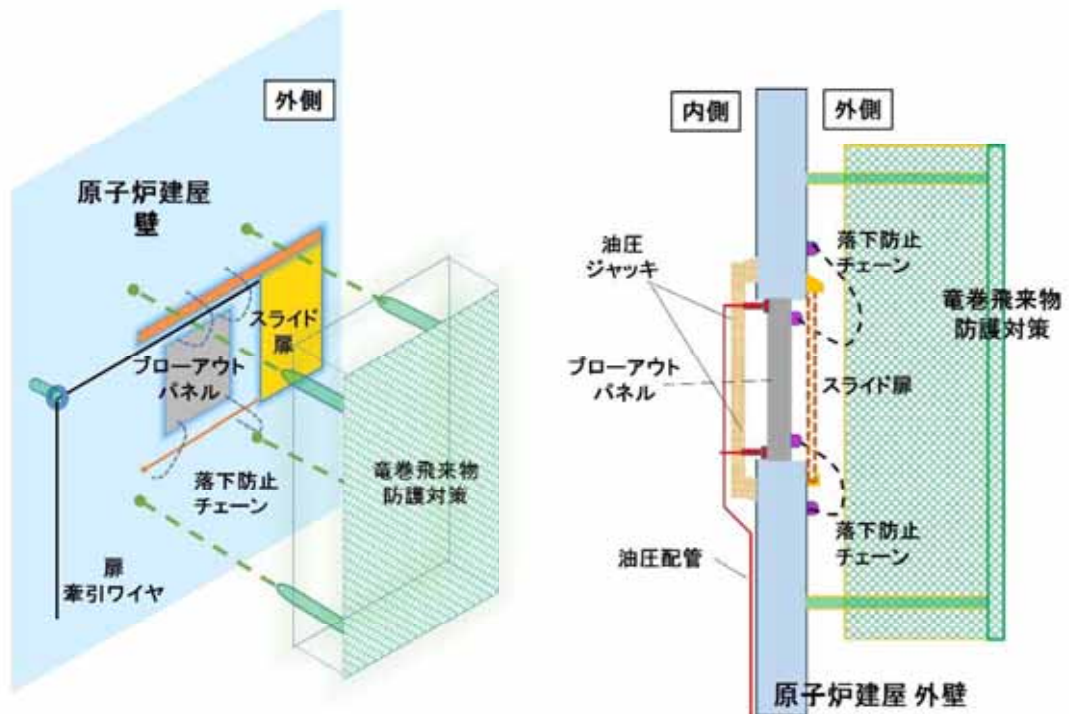


図18.1 ブローアウトパネル閉止装置構造概略図

添付－19 放射性物質の拡散抑制対策の概要

放射性物質の拡散を抑制するための設備

【原子炉建屋放水設備】

炉心の著しい損傷及び格納容器の破損又は使用済燃料プール内の燃料体等の著しい損傷に至った場合において、原子炉建屋から発電所敷地外への放射性物質の拡散を抑制するために、以下の対策を実施。

- 可搬型代替注水大型ポンプ(放水用)、放水砲を使用する**原子炉建屋放水設備**を設置。
また、原子炉建屋の周辺における航空機燃料火災へ対応するため、油火災に有効な泡放射が可能。
- 原子炉建屋へ放水した後の水が海洋へ拡散するのを抑制するために**汚濁防止膜**を設置

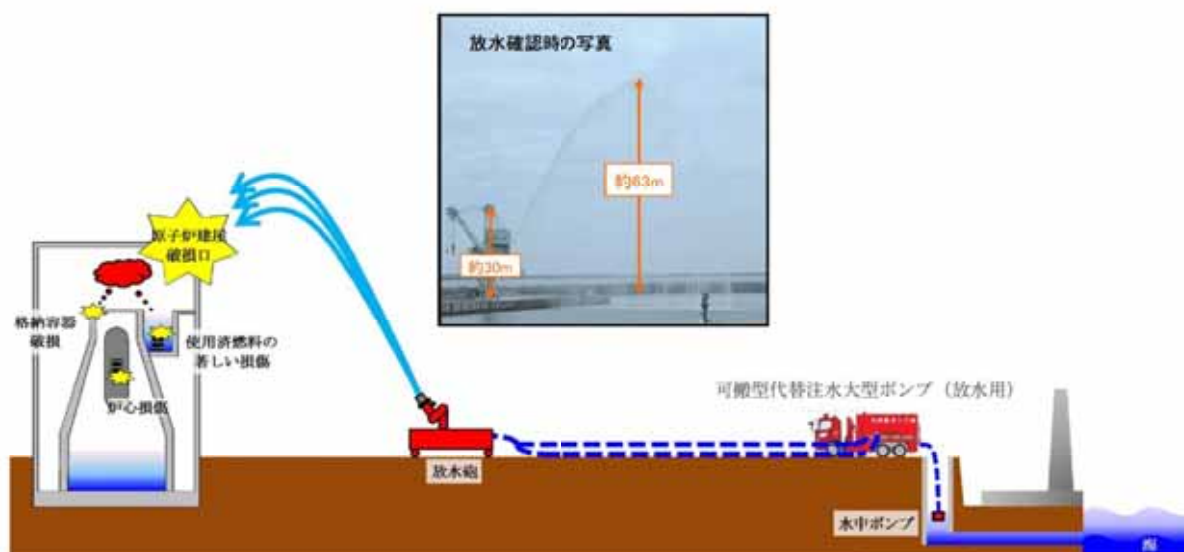


図19.1 放射性物質の拡散抑制対策の概要

添付－20 緊急時対策所の概要

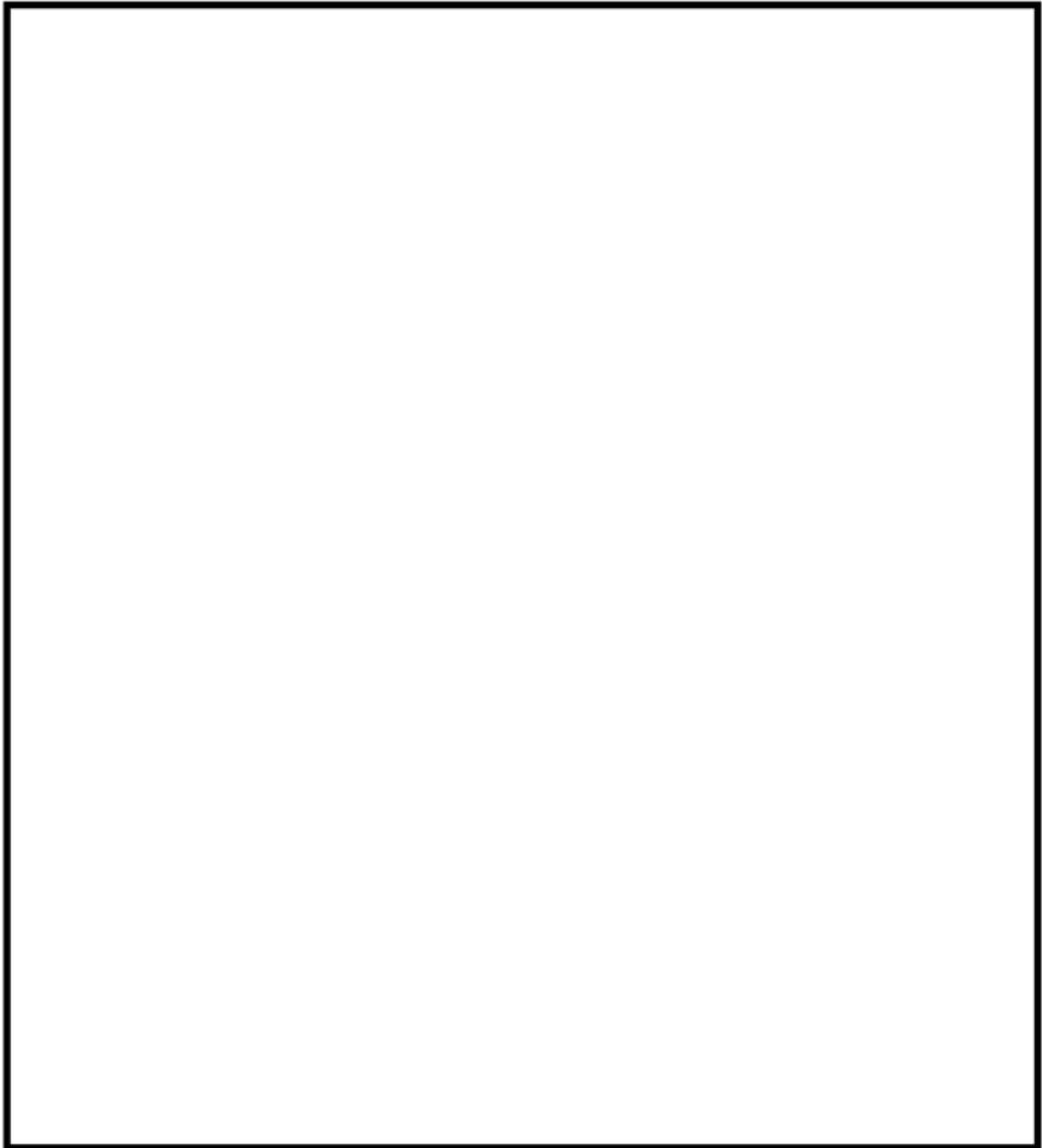
【 緊急時対策所の基本仕様 】

1. 重大事故等の対処に必要な要員等(約 110 名)が7日間活動することを想定。
2. 基準地震動 S_0 による地震力に対し、緊急時対策所の機能を喪失しない設計。



図 20. 1 緊急時対策所 (イメージ図)

添付－２１ 東海第二発電所敷地図



用地の取得予定地（概略）



は、商業機密又は防護上の観点から公開できません。