

資料提供

原電東海第二発電所原子炉隔離時冷却系蒸気系の
排気ラインにある逆止弁の故障について（速報）

平成20年8月7日
生活環境部原子力安全対策課

1 発生日時(県への通報日時)
平成20年8月7日(木) 18時38分

2 発生場所
日本原子力発電株式会社 東海第二発電所

3 状況

(1) 東海第二発電所は、7月9日より調整運転中のところ、本日、原子炉隔離時冷却系蒸気系の排気ラインにある逆止弁の弁体がアームから脱落していることが判明しました。

このことは、保安規定に定める運転上の制限を満足していないことから原子力安全協定に定める事故・故障等に該当すると判断しました。

なお、運転上必要な措置を講じた上で、調整運転は継続中です。

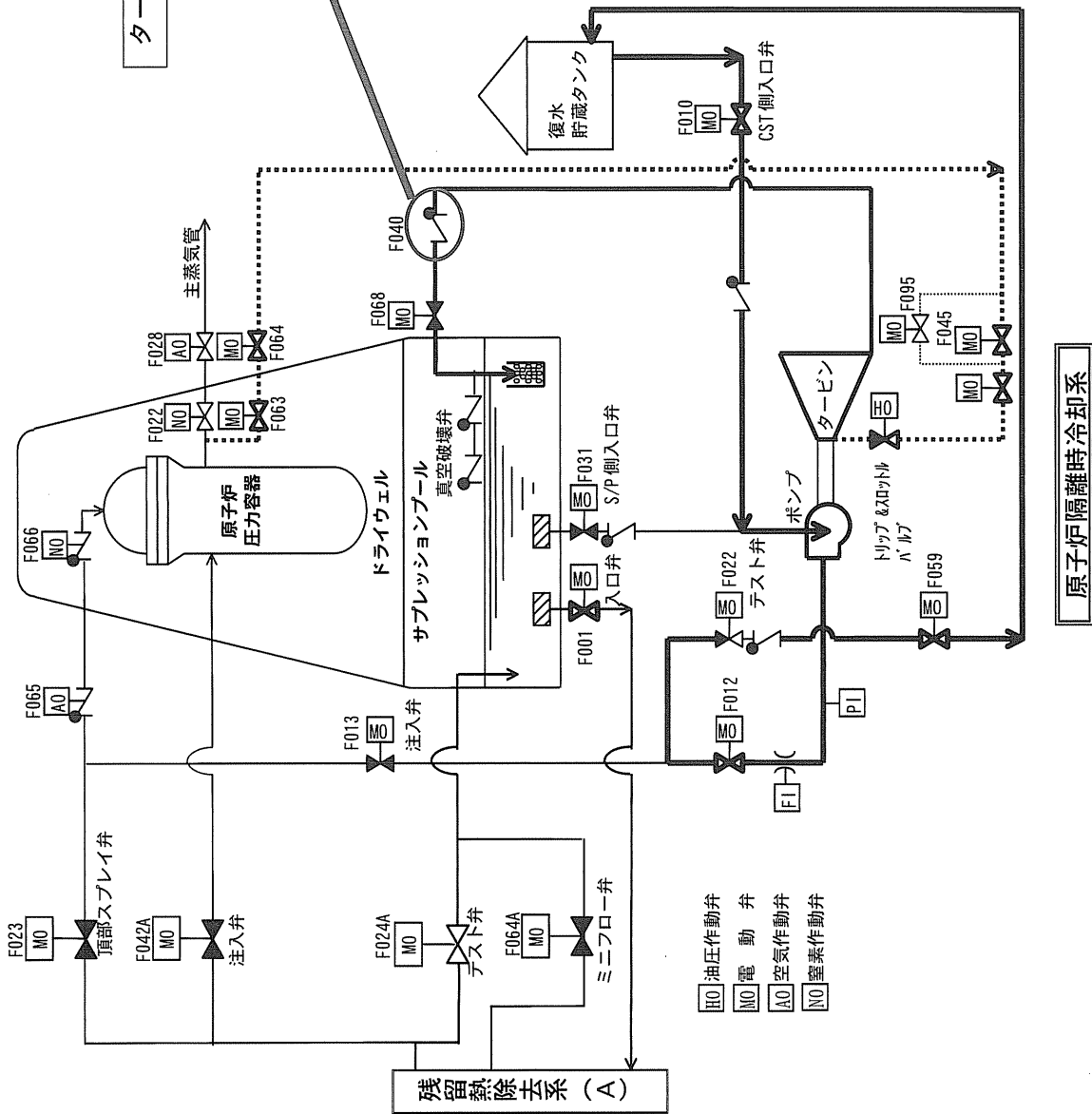
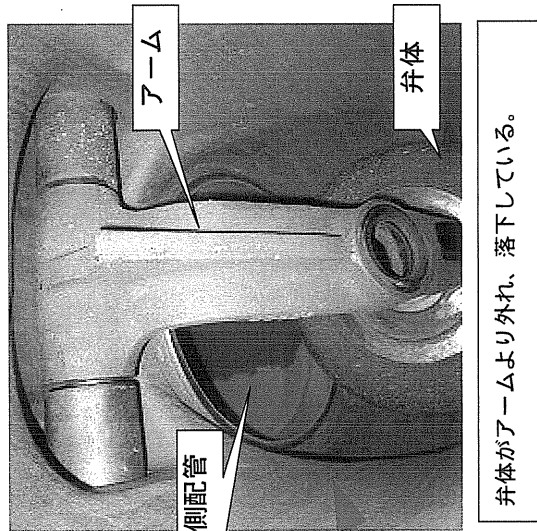
※ 原子炉隔離時冷却系；原子炉補助設備の一つで、原子炉停止後何らかの原因で給水が停止した場合に、燃料の崩壊熱を除去する系統

- (2) 放射性物質の漏えい； なし
- (3) 環境への影響； なし
- (4) 人の汚染・被ばく； なし
- (5) 原因； 調査中

【資料】 原子炉隔離時冷却系系統図及び同系蒸気系の排気ライン逆止弁概要図

※本件については、後刻、日本原子力発電株式会社により記者発表が行われる予定

資料 原子炉隔離時冷却システム図及び同系蒸気系の排気ライン逆止弁概要図



原子炉隔離時冷却系