

令和2年度（2020年度）

茨城県中小規模事業所向け

省エネ対策設備導入推進事業費補助金

（省エネ設備導入補助金）

申請の手引



茨城県県民生活環境部環境政策課

本書は、「令和2年度茨城県中小規模事業所向け省エネ対策設備導入推進事業費補助金交付要綱」（以下「交付要綱」という）を補完するため作成するものです。

本手引に記載のないものについては、交付要綱を参照又は、県環境政策課へ確認してください。

本手引の言葉の定義は、交付要綱によるものとします。

【目次】

| | | |
|-----|----------------------------------|----|
| 1 | 補助金の概要 | |
| (1) | 目的 | 1 |
| (2) | 補助金の概要 | 1 |
| (3) | 交付申請等主な手続きの流れ | 4 |
| 2 | 交付申請等手続き(主な手続き) | |
| (1) | 補助金交付申請書 [交付要綱第5条関係] | 5 |
| (2) | 補助金交付決定 [交付要綱第6条関係] | 6 |
| (3) | 実績報告書の提出 [交付要綱第11条関係] | 6 |
| (4) | 補助事業の検査等(完了検査・現地確認) [交付要綱第16条関係] | 7 |
| (5) | 補助金額の確定 [交付要綱第12条関係] | 7 |
| (6) | 補助金の請求及び交付 [交付要綱第13条関係] | 7 |
| 3 | その他手続き | |
| (1) | 変更承認申請等 [交付要綱第8条関係] | 8 |
| (2) | 状況報告 [交付要綱第9条関係] | 8 |
| (3) | 申請の取り下げ [交付要綱第10条関係] | 8 |
| (4) | 交付決定の取消等 [交付要綱第14条関係] | 8 |
| (5) | 補助金の経理 [交付要綱第15条関係] | 8 |
| (6) | 補助事業の検査等 [交付要綱第16条関係] | 8 |
| (7) | 事業効果の把握 [交付要綱第17条関係] | 8 |
| (8) | 利益排除 [交付要綱第18条関係] | 9 |
| (9) | 財産の管理・処分の制限 [交付要綱第19条及び20条関係] | 9 |
| 4 | 申請書等の記載例・注意事項(補助金交付申請書・実績報告書) | |
| (1) | 補助金交付申請書 | 10 |
| (2) | 実績報告書 | 16 |

1 本補助金の概要

(1) 目的

本補助金は、本県の二酸化炭素排出量の約7割を占める産業部門及び業務部門における地球温暖化対策の強化を図るため、事業所の状況に応じた省エネ対策の取組を推進することを目的としています。

また、環境・エネルギー担当者のみならず、全従業員に省エネ意識を醸成し、各家庭にまで取組を拡大し、県民全体での省エネ対策の促進に寄与することを目的としています。

(2) 補助金の概要

① 補助事業者

以下の1)～4)の全ての要件に該当する事業者

- 1) 本県が実施している「省エネ診断（中小規模事業所省エネルギー対策支援事業）」を受診していること。

Point① 本年度(R2)の補助金は、令和元年度又は令和2年度に省エネ診断を受診した工場・事業場を有する事業者が対象となります。

Point①解説

【省エネ診断について】 詳細は下記 URL 参照。

<http://www.pref.ibaraki.jp/seikatsukankyo/kansei/chikyu/setsuden/seminar.html>

以下の要件を満たす・同意すること条件に「無料」で診断を実施

- ① 年間のエネルギー使用量が原油換算で 1,500 kL 未満の県内に立地する工場・事業場
- ② 省エネを計画していること(診断を受けて計画も可)。
- ③ 「茨城エコ事業所」に登録すること(申請中も含む。)

地球環境に配慮した取組を積極的に実践している事業所を茨城エコ事業所として登録する制度に登録していただきます。詳細は下記 URL 参照。

<http://www.pref.ibaraki.jp/seikatsukankyo/kansei/kankyo/iba-eco-jigyosho.htm>

- ④ 「いばらきエコチャレンジ」賛同事業所に登録すること。

家庭における「日常の省エネ」の取組結果を登録し、効果(CO2 排出削減量)が表示(見える化)される Web システムを運用し、家庭での省エネを推進する「いばらきエコチャレンジ」制度の賛同事業所として登録していただきます。詳細は下記 URL 参照。

<http://www.pref.ibaraki.jp/seikatsukankyo/kansei/chikyu/ecochallenge.html>

- ⑤ 診断結果に基づき事業所が行う省エネについて、従業員へ周知すること。

- 2) 県税に滞納がない事業者及び事業活動で関係法令に基づく許認可等の必要な手続きを了している事業者

- 3) 暴力団排除に係る誓約ができる事業者

- Point②** 4) 「茨城エコ事業所」及び「いばらきエコチャレンジ賛同事業所」へ登録している事業者

Point②解説

「茨城エコ事業所」及び「いばらきエコチャレンジ賛同事業所」への登録は、省エネルギー診断の受診要件にもなっていましたが、万が一登録が済んでいない場合は、登録申請をする必要があります。

② 補助対象事業

1) 対象事業

省エネ診断を受診し、助言・提案を受けた省エネルギー設備導入

【対象設備の要件】

- ・ 既設設備と導入設備(補助対象設備)の用途が同じであること。
- ・ 導入設備が兼用又は将来用あるいは予備用の設備でないこと。
- ・ 省エネ目的と関係ない機能やオプション等を追加しないこと。
(ただし、当該オプション又は付帯設備が一体不可分の設備である場合を除く。)
- ・ 法的な安全上の基準等を満たしていること。

Point③

- ・ ただし、国の令和2年度省エネルギー投資促進に向けた支援補助金(エネルギー使用合理化等事業者支援事業)の工場・事業場単位での省エネルギー設備導入事業の交付対象となる事業は対象外とする。

Point③解説

○令和2年度省エネルギー投資促進に向けた支援補助金(エネルギー使用合理化等支援事業)の補助金額等

- ・ 工場・事業場単位での省エネ設備導入事業：補助率1/3、下限額100万円(上限額15億円)
- ・ 事業費が300万円以上の事業は、国の補助金が使えるため、県補助金の対象外
- ・ 同補助金の設備単位での省エネルギー設備導入事業との併用も不可

○県の補助金は、国の補助金の下限未満を対象としています。

2) 補助要件

以下の要件全てを満たすこととします。

Point④

- ・ 原則として、省エネ診断結果において、助言・提案を受けた設備の改修・更新、及び運用に係る改善の全てを実施すること。

Point⑤

- ・ 上記改善を実施した結果、当該工場・事業場全体で省エネ率20%又は10t-CO₂相当以上の削減効果が見込まれること。
- ・ 導入設備の発注(契約)先の事業者及び施工を行う事業者は、県内に本社又は支店等の事業所を有すること。ただし、県内に当該導入設備を発注又は施工できる事業者がない場合はこの限りでない。

Point④解説

本補助金は、設備の改修・更新に要する費用の一部を助成する制度ですが、空調設定温度の緩和など費用のかからない取組も併せて行い、省エネ率をより高めることを補助要件としています。

省エネ診断で提案された対象設備の全てを改修・更新することを原則としています。(リース不可)

Point⑤解説

省エネ率20%又は10t-CO₂相当以上の削減効果とは、省エネ診断により助言・提案を受けた設備の改修・更新及び運用面の改善による削減効果(見込み)のことで、これらのいずれかを超えるものを対象とします。

なお、省エネ診断結果の削減効果は本要件に満たないものの、自主的な取組によりさらに削減効果を高めることで、本要件相当程度の効果が見込まれる場合は補助金の対象とする場合がありますので、県環境政策課へご相談ください。

③ 補助対象経費

※ 消費税及び地方消費税は除くこと。

- 1) 設計費 : 事業に必要な設備装置等の設計に要する経費
- 2) 設備装置等購入費 : 事業に必要な設備装置等の購入、製造、修繕、据え付け等に要する経費
- 3) 工事費 : 事業に必要な配管、配電等の工事に要する経費
- 4) その他、既存設備の処分費等

④ 補助金額等

- 1) 補助率 : 補助対象経費の 1 / 3 以内 (千円未満切捨て)
- 2) 補助金上限 : 省エネルギー設備導入事業 1 件あたり、100 万円未満 (最大 99 万 9 千円)

⑤ 導入効果の報告

Point⑥ 補助事業者は、補助事業が完了した日から 1 年間について、導入した設備による二酸化炭素の削減量を、当該期間の最終日から 30 日以内に報告してください。

Point⑥解説

○令和 2 年 10 月 1 日に補助事業が完了 (工事終了、運用開始) した場合

- ・ 令和 2 年 10 月 1 日から令和 3 年 9 月 30 日までを 1 年間とする
- ・ 令和 3 年 10 月 30 日までに、様式第 10 号の導入効果報告書を提出

○二酸化炭素排出量を電気使用量から算出する場合、工事完了後の直近の検針日から 1 年間としても可としています。

- ・ 令和 2 年 10 月 1 日に補助事業が完了
- ・ 直近の令和 2 年 10 月の検針日から令和 3 年 9 月の検針日までを 1 年間
- ・ 検針日から 30 日以内に導入効果報告書を提出

⑥ その他条件等

Point⑦ 本補助金の交付申請は、ひとつの省エネ診断結果につき 1 回に限り申請することができます。

Point⑧ 本補助金の交付申請に対する 交付決定後に契約・発注等を行い工事に着手するものとします。

- ・ 本補助金を受ける設備を整備するにあたり、「茨城県環境保全施設資金融資制度」を利用することができますが、当該制度の利子補給は受けることはできません。
- ・ 本補助金の対象となる設備は、その所有権が申請者に帰属するものであり、リース物件などは対象外です。
- ・ 補助金を受けた設備等は、原則として、「減価償却資産の耐用年数等に関する省令」で定める耐用年数期間中は財産処分してはならないこととしており、やむを得ない事情によりこれを処分する際は、知事の承認を受ける必要があります。

Point⑦解説

省エネ診断は、工場・事業場単位で受診することができ、その単位ごとに補助金の申請が可能です。

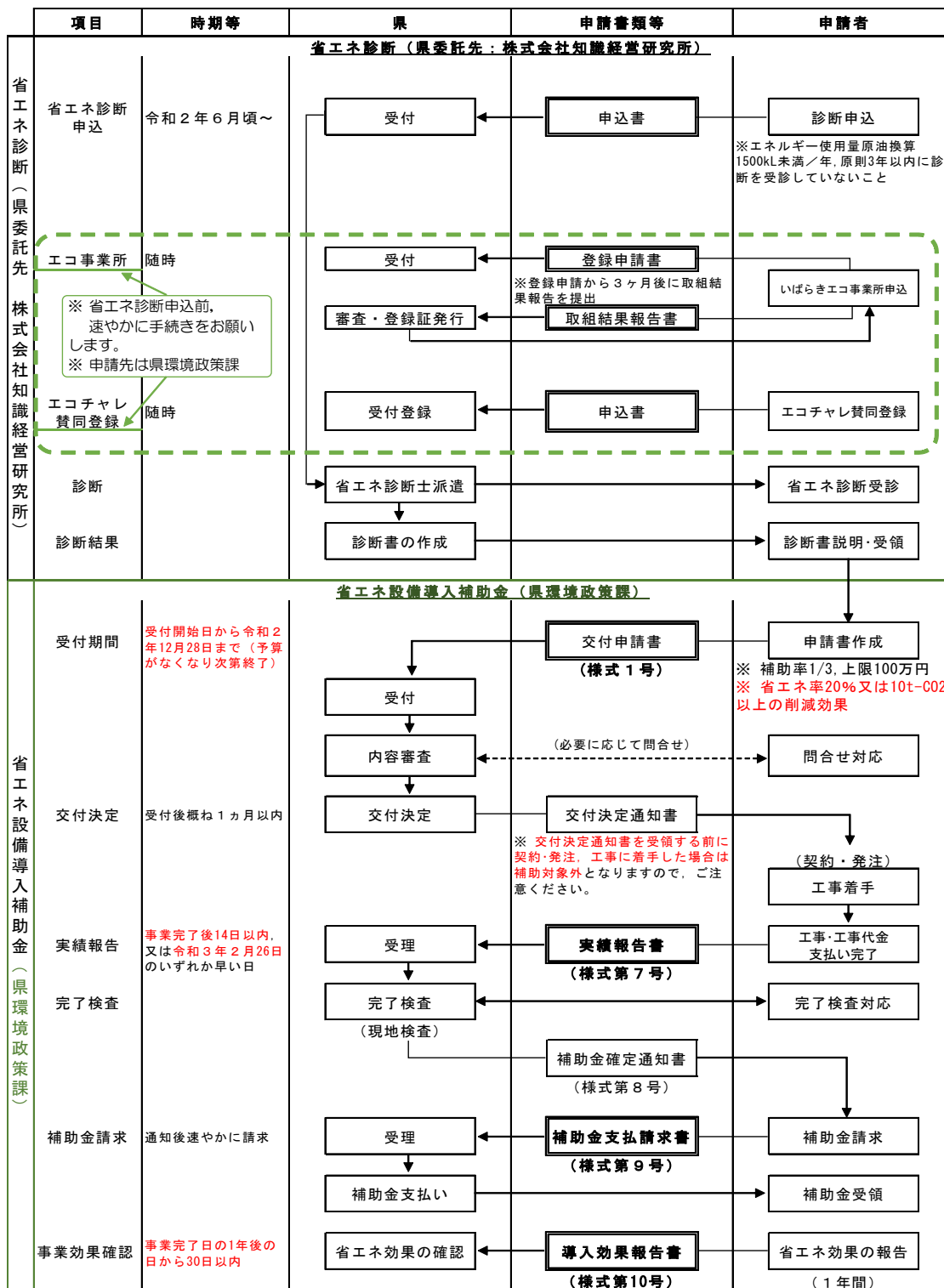
例えば、茨城(株)の水戸工場と土浦工場があった場合、いずれの工場も省エネ診断受診要件を満たせば省エネ診断の受診ができ、それぞれの工場で補助金申請が可能です。

Point◎解説

本補助金を受けるには、県環境政策課に補助金交付申請書を提出し、その内容について県から交付決定を受ける必要があります。

この交付決定手続き前に、当該設備に係る発注・契約や工事を実施した場合は、補助金の対象となりませんのでご注意ください。

(3) 交付申請等主な手続きの流れ



2 交付申請等手続き（主な手続き）

(1) 補助金交付申請書 [交付要綱第5条関係]

① 交付申請書受付期間

受付開始の日から令和2年12月28日(月)まで

※ 上記期間内の先着順に受け付けます。

※ 上記期間内であっても、補助金交付決定額の総額が予算の範囲を超えた日をもって受付を終了します。

② 交付申請書の提出

以下の必要書類を1部提出してください。

なお、申請書の控え分（申請書のコピー可）については補助事業者で用意し、保存してください。

| | 必要書類 | 法人 | 個人 |
|----|-------------------------------------|----|-----------------|
| 1 | 補助金交付申請書(様式第1号) | ○ | ○ |
| 2 | 事業計画書(様式第1号別紙1) | ○ | ○ |
| 3 | 収支予算書(様式第1号別紙2) | ○ | ○ |
| 4 | 事業実施概要図(平面図に申請に係る設備の位置を示したもの) | ○ | ○ |
| 5 | 現況写真(申請に係る設備の現況写真) | ○ | ○ |
| 6 | 工程表(事業計画書の工程表の詳細) | ○ | ○ |
| 7 | 設備の性能に関する資料(メーカーカタログ等規格・仕様が分かる資料) | ○ | ○ |
| 8 | 設備の整備に要する経費の根拠資料(見積書) ^{※1} | ○ | ○ |
| 9 | 省エネ診断の結果書類の写し | ○ | ○ |
| 10 | 誓約書及び役員名簿(様式第1号別紙3) | ○ | ○ ^{※2} |
| 11 | 申請者の登記事項証明書(申請日から3カ月以内) | ○ | — |
| 12 | 住民票の写し(申請日から3カ月以内) | — | ○ |
| 13 | 県税の納税証明書(申請日から3カ月以内) | ○ | ○ |

※1 設備、工事の内容が分かるもの（○○工事一式は不可）。見積書は1社でも可ですが、複数社の見積書をお願いすることがあります。

※2 個人の場合は「誓約書」のみ

③ 提出方法等

提出方法： 郵送又は持参

提出先： 茨城県 県民生活環境部 環境政策課（県庁舎14階南側）
〒310-8555 水戸市笠原町978-6

※ 書類不足や記載内容に不備等がないことを確認の上、提出してください。ご不明な点は事前に県環境政策課へご相談ください。

(2) 補助金の交付決定 [交付要綱第6条関係]

交付申請書を審査した結果、申請内容が適当と認められる場合は、交付決定通知（様式第2号）を送付します。

申請内容が適当でない判断した場合は、交付できない旨を別途連絡します。

※ この交付決定通知書を受ける前に、当該設備に係る発注・契約や工事を実施した場合は、補助金の対象となりませんのでご注意ください。

(3) 実績報告書の提出 [交付要綱第11条関係]

(2)補助金の交付決定後、工事業者との契約、工事、支払いをしたのち、以下のとおり実績報告書を提出してください。

① 実績報告書の提出期限

事業が完了した日から起算して14日以内又は令和3年2月26日(金)のいずれか早い日まで

※ 令和3年2月26日(金)が事業実施期限となっており、この日までに工事完了、支払い、実績報告書の提出が必要となります。

② 実績報告書の提出

以下の必要書類を1部提出してください。

なお、実績報告書の控え分（申請書のコピー可）については補助事業者で用意し、保存してください。

| | 必要書類 | 法人 | 個人 |
|---|--|----|----|
| 1 | 補助金実績報告書（様式第7号） | ○ | ○ |
| 2 | 事業報告書（様式第7号別紙1） | ○ | ○ |
| 3 | 収支決算書（様式第7号別紙2） | ○ | ○ |
| 4 | 工事証明書（様式第7号別紙3）※ ¹ | ○ | ○ |
| 5 | 補助事業に係る契約書※ ² 及び支出証拠書類の写し※ ³ | ○ | ○ |
| 6 | 事業実施の状況が分かる写真 | ○ | ○ |

※1 工事証明書は、補助事業者ではなく工事業者に記載を依頼してください。

※2 補助事業（設備の工事等）に係る補助事業者と工事業者とで取り交わした「契約書」又は「注文書及び注文請書」の写しを添付してください。

なお、工事に関する「契約書」及び「注文請書」には、収入印紙と消印がないと正式な書類として受け付けません。

※3 領収書等、補助事業者が工事業者へ支払った証拠書類の写しを添付してください。

③ 提出方法

提出方法： 郵送又は持参

提出先： 茨城県 県民生活環境部 環境政策課（県庁舎 14 階南側）
〒310-8555 水戸市笠原町 978-6

※ 書類不足や記載内容に不備等がないことを確認の上，提出してください。ご不明な点は事前に県環境政策課へご相談ください。

(4) 補助事業の検査等（完了検査・現地確認）[交付要綱第 16 条関係]

県は，交付申請書及び実績報告書の内容に基づき，設置された設備・機器の型式や数の確認など，補助事業が適正に行われたことを確認する場合があります。

その際，実績報告書に添付した補助事業に係る契約書又は注文書及び注文請書，並びに領収証等の写しの原本などの書類も確認しますので，ご準備をお願いします。

(5) 補助金額の確定 [交付要綱第 12 条関係]

実績報告書を審査し，完了検査・現地確認を行い報告内容が適当と認められる場合は，補助金額確定通知書（様式第 8 号）を送付します。

報告内容のうち，適当でないと認められる工事等があった場合は，当該工事に係る経費を除いた額で補助金額の確定を行います。

(6) 補助金の請求及び交付 [交付要綱第 13 条関係]

県から(4)補助金額の確定の通知を受け取った後，補助金支払請求書（様式第 9 号）を提出してください。

本請求書の提出をもって，補助金の交付（県から補助事業者への支払い）が行われます。

3 その他手続き

(1) 変更承認申請等〔交付要綱第8条関係〕

補助事業者は、事業の実施中に交付申請内容の変更、中止、廃止しようとする場合は、速やかに県環境政策課へ報告の上、県の指示に従い、遅滞なく補助金交付変更（中止・廃止）承認申請書（様式第3号）を提出し、承認を得てください。

(2) 状況報告〔交付要綱第9条関係〕

補助事業者は、事業の遂行状況について、県から報告を求められた際（知事が必要と認めたとき）は、事業実施状況報告書（様式第5号）により、県が別途定める期日までに提出する必要があります。

(3) 申請の取り下げ〔交付要綱第10条関係〕

補助事業者は、補助金の交付申請を取り下げようとする場合は、交付決定の日から起算して15日以内に、補助金取下（様式第6号）を提出してください。

(4) 交付決定の取消等〔交付要綱第14条関係〕

補助事業者が、交付要綱及び茨城県補助金等交付規則に違反し、指示に従わない場合、補助金を本補助事業以外の用途に使用した場合、補助事業に関し不正、怠慢、その他不適当な行為をした場合などには、交付決定の全部又は一部について取り消すことがあります。

(5) 補助金の経理〔交付要綱第15条関係〕

補助事業者は、補助事業に係る経費の証拠書類について整理し、事業が完了した日から5年間保管してください。その間、県（知事）の求めに応じていつでも閲覧できるように管理してください。

(6) 補助事業の検査等〔交付要綱第16条関係〕

県は、補助事業に関して、必要がある場合は、補助事業者に報告を求め、職員を派遣し現場を確認することができるものとします。

その際、補助事業者は、帳簿書類その他の物件の検査、県からの質問に対応していただきます。

(7) 事業効果の把握〔交付要綱第17条関係〕

補助事業者は、補助事業により導入した設備による二酸化炭素削減量について、事業が完了した日から1年間確認し、当該期間の最終日から30日以内に導入効果報告書（様式第10号）を提出する必要があります。

効果の把握方法は、補助事業者が実際に把握できる方法を実績報告書で示していただくこととなります。電気使用量から二酸化炭素排出量を算出するなど、客観的に把握できる方法で行っていただきます。

(8) 利益等排除 [交付要綱第 18 条関係]

補助事業者は、導入する設備を自身又は「財務諸表等の用語、様式及び作成方法に関する規則」に規定する親会社、子会社、関連会社、関係会社から調達しようとする場合は、交付要綱第 18 条別記 2 に定める方法により利益排除を行っていただく必要があります。

(9) 財産の管理・処分の制限 [交付要綱第 19 条及び 20 条関係]

補助事業は、補助事業で取得した設備について、補助金の交付目的に従って効率的な運用を図る必要があります。

補助事業者が、補助事業で取得した財産について処分することで収入がある場合は、その全部又は一部を県に納付する場合があります。

Point◎ また、補助事業で取得した財産のうち、取得価格又は効用の増加価格が本補助金交付要綱で定める 50 万円を超える場合は、茨城県補助金等交付規則第 20 条第 2 号及び第 3 号により処分が制限されます。

Point◎解説

本補助金は、中小規模事業所の省エネ対策を支援することを目的としているため、その目的に反する使用等は認められません。このため、茨城県補助金等交付規則により処分の制限をかけています。

茨城県補助金等交付規則（抜粋）

(財産の処分の制限)

第 20 条 補助事業者等は、補助事業等により取得し、又は効用の増加した財産で次の各号の 1 に該当するものを、補助金等の交付の目的に反して使用し、譲渡し、交換し、貸し付け、又は担保に供してはならない。ただし、補助事業者等が交付を受けた補助金等の全部に相当する金額（加算金又は延滞金を納付しなければならない場合には、それらの額を含む。）を県に納付した場合又は知事が補助金等の交付の目的及び当該財産の耐用年数を勘案して定めた期間を経過した場合その他知事が特に必要と認めた場合は、この限りでない。

- (1) 不動産及びその従物
- (2) 機械及び重要な器具で知事が指定するもの
- (3) その他知事の定めるもの

4 申請書等の記載例・注意事項（補助金交付申請書，実績報告書）

(1) 補助金交付申請書

様式第1号（第5条関係）

令和 2年 9月 1日

茨城県知事 殿

申請者住所 茨城県水戸市〇ー〇

氏名又は名称 いばらぎエコスタイル株式会社

代表取締役 茨城 太郎 印

(法人にあつては，名称及び代表者の氏名)

代表者印

令和2年度茨城県中小規模事業所向け省エネ対策設備導入推進事業費補助金交付申請書

令和2年度茨城県中小規模事業所向け省エネ対策設備導入推進事業費補助金の交付を受けたいので，同交付要綱第5条の規定により，下記のとおり申請します。

記

1 補助金交付申請額

金999,000円(税抜)

別紙1「2事業の概要 補助金交付申請額」，別紙2「1収入の部 県補助金」，「3経費の内訳 補助金交付申請額」と一致

2 添付書類

(1) 事業計画書(様式第1号別紙1)

(2) 収支予算書(様式第1号別紙2)

2 交付申請等手続き(主な手続き) (1)補助金交付申請書[交付要綱第5条関係] (2)交付申請書の提出の表を参照

(3) 事業計画の詳細を説明するために必要な概要図，現況写真，工程表，設備の性能に関する資料，設備の整備に要する経費の根拠資料

(4) 省エネ診断の結果書類の写し

(5) 誓約書及び役員名簿(様式第1号別紙3)

個人の場合は誓約書のみ

(6) 申請者の登記事項証明書(法人の場合)，住民票の写し(個人の場合)又はそれらに相当するもの

(7) 県税の納税証明書(未納がないことの証明)

県税事務所で取得してください

事業計画書

1 申請者の概要

| | | | |
|----------------|---|--------|--------------|
| 事業者等の名称 | いばらきエコスタイル株式会社 | | |
| 代表者名 | 茨城 太郎 | | |
| 所在地 | 〒300-0000 茨城県水戸市〇ー〇 | | |
| 業種 | 製造業 | | |
| 資本金 | 10,000千円 | 従業員数 | 100人 |
| 担当者名 | 水戸 一郎 | | |
| 電話番号 | 029-000-0000 | FAX 番号 | 029-000-0001 |
| メールアドレス | ecostyle-ibaraki@〇〇.co.jp | | |
| 茨城エコ事業所への登録状況等 | <input checked="" type="checkbox"/> 登録している → 登録区分（格付） <u>AA</u> <input type="checkbox"/> 登録申請中（申請日 令和 年 月 日） | | |

2 事業の概要

| | | | |
|-----------------|---------------------|---------------------|-----------|
| 事業を実施する事業所名 | 水戸工場 | | |
| 所在地 | 〒300-0000 茨城県水戸市〇ー〇 | | 省エネ診断結果参照 |
| 前年度の事業所エネルギー使用量 | (原油換算) | 165 kL | |
| 省エネ診断実施年月日 | 令和 2年 8月20日 | | |
| 工事施工者 (予定) | 会社・機関名等 | 水戸電機工業株式会社 | |
| | 所在地 | 〒300-0000 茨城県水戸市〇ー〇 | |
| 事業名 | 照明のLED化及び高効率空調の導入工事 | | |
| 事業に要する費用 | 2,999,900円（税抜） | | |
| 補助対象経費 | 2,999,900円（税抜） | | |
| 補助金交付申請額 | 千円未満は切り捨て | 999,000円（税抜） | |
| 事業開始予定年月日 | 令和 2年10月 1日 | | |
| 事業完了予定年月日 | 令和 2年10月19日 | | |

(次頁に続く)

省エネ診断結果を基に、「導入設備」及び「運用」による改善を記載してください（助言・提案を受けた内容の全てを実施することが補助要件です）。削減効果の単位（kL/年）は、適宜修正して結構です。

3 導入設備及び運用による改善の概要と効果

(1) 改善の概要

| 設備・運用の種別 | 改善項目 | 改善事項 | 削減効果 |
|----------|------------|--|----------------------------|
| 設備 | 照明のLED化 | 水銀灯 10 台及び蛍光灯 50 台を高効率 LED 照明に更新 | 3,000 kL/年 4.5 t-CO2/年 |
| 設備 | 空調機の更新 | 現在使用の空調機 5 台（平成元年導入）を最新の高効率機に更新 | 7,000 kL/年 13.0 t-CO2/年 |
| 運用 | コンプレッサ圧力低減 | コンプレッサ吐出圧力を稼働状況に合わせ 0.70MPa から 0.65MPa に低減 | 300 kL/年 0.5 t-CO2/年 |

※複数種類の設備導入等の場合、適宜、表を追加して個別に記載してください。

(2) 効果

| | | |
|----------------------|--------|---------------|
| 改善前のエネルギー使用量 (A) | (原油換算) | 165.0 kL/年 |
| 改善後のエネルギー使用量 (B) | (原油換算) | 154.7 kL/年 |
| エネルギー削減量 (A-B) | (原油換算) | 10.3 kL/年 |
| エネルギー削減率 (A-B) / (A) | Point⑩ | 6.2 % |
| 改善前の CO2 排出量 (C) | | 301.5 t-CO2/年 |
| 改善後の CO2 排出量 (D) | | 283.5 t-CO2/年 |
| CO2 削減量 (C-D) | Point⑩ | 18.0 t-CO2/年 |
| CO2 削減率 (C-D) / (C) | | 6.0 % |

※工場・事業場全体で記載してください。

※根拠資料を添付してください（算出根拠が記載された省エネ診断の結果書類）。

Point⑩解説

記載例ケースでは省エネ率が 20% に達成していませんが、CO2 削減量が 10t-CO2

4 事業実施スケジュール 以上のため補助金対象となります。省エネ率は省エネ診断結果で確認します。

| 年月 項目 | 令和 2 年 | | | | | | |
|----------|------------|-----|-----|---|---|---|---|
| | 10月 | 11月 | 12月 | 月 | 月 | 月 | 月 |
| 1 設 計 | ▼ 1日発注・契約 | | | | | | |
| 2 工 事 | ■ 9日~17日工事 | | | | | | |
| 3 完了確認 | ▼ 19日確認検査 | | | | | | |

様式第1号別紙2（第5条関係）

収 支 予 算 書

全て税抜きで記入

1 収入の部

| 区分 | 予算額 (円) | 備考 |
|------|-----------|----|
| 自己資金 | 2,000,900 | |
| 借入金 | | |
| 県補助金 | 999,000 | |
| その他 | | |
| 計 | 2,999,900 | |

2 支出の部

| 区分 | 予算額 (円) | 備考 |
|--------|-----------|----|
| 照明更新工事 | 2,100,900 | |
| 空調更新工事 | 899,000 | |
| | | |
| | | |
| 計 | 2,999,900 | |

3 経費の内訳

| 費目 | 事業に要する費用 | | 補助対象経費 | 補助金交付申請額 (円) |
|--------------|-----------|---------------------|-----------|--------------|
| | 金額 (円) | 内容 | 金額 (円) | |
| 設計費 | | | | / |
| 設備装置等 購入費 | 2,200,000 | LED照明, 空調機購入 費用 | 2,200,000 | |
| 工事費 | 799,900 | 照明, エアコン設置・撤 去費用 | 799,900 | |
| その他 () | | | | |
| 合計 | 2,999,900 | | 2,999,900 | 999,000 |
| 消費税 | 299,990 | | | |
| 総計 | 3,299,890 | | | |

※金額は、全て税抜きで記入してください。補助金交付申請額の合計は補助対象経費合計の1/3以内の額を記入し、1,000円未満の端数は切り捨ててください。

※費目の内訳がある場合は、内訳を添付してください。

誓約書

私は、令和2年度茨城県中小規模事業所向け省エネ対策設備導入推進事業費補助金の交付申請にあたり、茨城県暴力団排除条例（平成22年茨城県条例第36号）第7条の規定を踏まえ、下記の事項について誓約します。

なお、必要な場合には、下記の事項について茨城県警察本部に照会することについて承諾します。

記

- 1 自己又は自社若しくは自社の役員等が、次の各号のいずれにも該当しません。
 - (1) 暴力団（暴力団員による不当な行為の防止等に関する法律（平成3年法律第77号。以下「法」という。）第2条第2号に規定する暴力団をいう。以下同じ。）
 - (2) 暴力団員（法第2条第6号に規定する暴力団員をいう。以下同じ。）
 - (3) 自己、自社若しくは第三者の不正の利益を図る目的又は第三者に損害を与える目的をもって、暴力団又は暴力団員を利用している者
 - (4) 暴力団又は暴力団員に対して資金等を供給し、又は便宜を供与するなど、直接的若しくは積極的に暴力団の維持、運営に協力し、又は関与している者
 - (5) 暴力団又は暴力団員と社会的に非難されるべき関係を有している者
 - (6) (1)から(5)までのいずれかに該当する者であることを知りながら、これを不当に利用するなどしている者
- 2 1の(2)から(6)までに掲げる者が、その経営に実質的に関与している者ではありません。

令和 2年 9月 1日

(宛先)

茨城県知事 殿

住 所 茨城県水戸市〇ー〇

名 称 いばらきエコスタイル株式会社

(ふりがな)

代表者氏名 代表取締役 茨城 太郎

印

代表者印

役員名簿

事業者名 いばらきエコスタイル株式会社

| 役職名 | 氏名 (漢字) | 氏名 (カナ) | 住所 | 生年月日 | | | |
|-------|------------|------------|-----------|------|----|----|----|
| | | | | 和暦 | 年 | 月 | 日 |
| 代表取締役 | 茨城 太郎 | イバラキタロウ | 茨城県水戸市〇-〇 | S | 30 | 5 | 1 |
| 取締役 | 茨城 花子 | イバラキハナコ | 茨城県水戸市〇-〇 | S | 35 | 9 | 10 |
| 取締役 | 水戸 一郎 | ミトイチロウ | 茨城県水戸市〇-〇 | S | 40 | 10 | 5 |
| 監査役 | 笠原 一 | カサハラハジメ | 茨城県水戸市〇-〇 | S | 42 | 2 | 1 |
| | | | | | | | |
| | | | | | | | |
| | | | | | | | |
| | | | | | | | |
| | | | | | | | |
| | | | | | | | |
| | | | | | | | |

- ※ 登記事項証明書に掲載されている役員全員について記載してください。
- ※ 収集した個人情報は、令和2年度茨城県中小規模事業所向け省エネ対策設備導入推進事業費補助金についてのみ使用し、その他の目的のためには使用しません。

(2) 実績報告書

様式第7号（第11条関係）

令和 2年10月31日

茨城県知事 殿

申請者住所 茨城県水戸市〇ー〇
氏名又は名称 いばらきエコスタイル株式会社
代表取締役 茨城 太郎 印
(法人にあつては、名称及び代表者の氏名)

代表者印

令和2年度茨城県中小規模事業所向け省エネ対策設備導入推進事業費補助金実績報告書
県が交付決定（様式第2号）した日付と番号を記入

令和 2年 9月20日付け環政第123号で交付決定（令和 年 月 日付
第 号で変更交付決定）のあった標記事業について、令和2年度茨城県中小規模事業
所向け省エネ対策設備導入推進事業費補助金交付要綱第11条の規定により、関係書類を添
えて下記のとおり申請します。

記

○ 関係書類

- (1) 事業報告書（様式第7号別紙1）
- (2) 収支決算書（様式第7号別紙2）
- (3) 工事証明書（様式第7号別紙3）
- (4) 補助事業に係る契約書及び支出証拠書類の写し
- (5) 事業実施の状況が分かる写真

工事証明書は、工事業者が作成し、代表者印の押印が必要となります。

「契約書」、又は「注文書及び注文請書」の写しに記載のある設備・機器について、その数や型式が分かる写真を添付願います。写真で判別困難な場合は、完了検査・現地確認においても確認します。

補助事業（設備の工事等）に係る補助事業者と工事業者とで取り交わした「契約書」又は「注文書及び注文請書」の写しを添付してください。また、工事に関する「契約書」及び「注文請書」には、収入印紙と消印がないと受け付けません。領収書等、補助事業者が工事業者へ支払った証拠書類の写しを添付してください。

事業報告書

1 事業の内容

| | | | |
|---------------|---------------------|----|---------|
| 事業を実施した事業所名 | いばらきエコスタイル株式会社水戸工場 | | |
| 所在地 | 茨城県水戸市〇ー〇 | | |
| 事業着手年月日 | 令和 | 2年 | 10月 1日 |
| 事業完了年月日 | 令和 | 2年 | 10月 19日 |
| 事業の内容 | 照明のLED化及び高効率空調の導入工事 | | |
| エネルギー消費量の管理方法 | 毎月の電気使用量で確認 | | |
| 補助金交付決定額 | 999,000円 | | |
| 総事業費 | 2,999,900円 | | |
| うち補助対象経費 | 2,999,900円 | | |
| 補助金所要額(精算額) | 999,000円 | | |
| 他の補助金等の利用 | なし | | |

※事業完了年月日については、設置工事完了日及び補助事業者における支出義務額(設置に要する経費の全額)の支払日のいずれか遅い日を記載してください。

※事業費は、税抜の金額を記入してください。

2 導入設備及び運用による改善の概要と効果

交付申請書(第1号)で予定していたものが設置できていれば同様の記載となります。

(1) 改善の概要

| 設備・運用の種別 | 改善項目 | 改善事項 | 削減効果 |
|----------|------------|--|-----------------------------|
| 設備 | 照明のLED化 | 水銀灯10台及び蛍光灯50台を高効率LED照明に更新 | 3,000 kL/年 4.5 t-CO2/年 |
| 設備 | 空調機の更新 | 現在使用の空調機5台(平成元年導入)を最新の高効率機に更新 | 10,000 kL/年 13.0 t-CO2/年 |
| 運用 | コンプレッサ圧力低減 | コンプレッサ吐出圧力を稼働状況に合わせ0.70MPaから0.65MPaに低減 | 300 kL/年 0.5 t-CO2/年 |

※複数種類の設備導入の場合、適宜、表を追加して個別に記載してください。

交付申請書（第1号）で予定していたものが設置できていれば同様の記載となります。

(2) 効果

| | | | |
|----------------------|--------|-------|---------|
| 改善前のエネルギー使用量 (A) | (原油換算) | 165.0 | kL/年 |
| 改善後のエネルギー使用量 (B) | (原油換算) | 154.7 | kL/年 |
| エネルギー削減量 (A-B) | (原油換算) | 10.3 | kL/年 |
| エネルギー削減率 (A-B) / (A) | | 6.2 | % |
| 改善前のCO2排出量 (C) | | 301.5 | t-CO2/年 |
| 改善後のCO2排出量 (D) | | 283.5 | t-CO2/年 |
| CO2削減量 (C-D) | | 18.0 | t-CO2/年 |
| CO2削減率 (C-D) / (C) | | 6.0 | % |

※工場・事業場全体で記載してください。

収 支 決 算 書

全て税抜きで記入

1 収入の部

| 区分 | 予算額 (円) | 備考 |
|------|-----------|----|
| 自己資金 | 2,000,900 | |
| 借入金 | | |
| 県補助金 | 999,000 | |
| その他 | | |
| 計 | 2,999,900 | |

2 支出の部

| 区分 | 予算額 (円) | 備考 |
|--------|-----------|----|
| 照明更新工事 | 2,100,900 | |
| 空調更新工事 | 899,000 | |
| | | |
| | | |
| 計 | 2,999,900 | |

3 経費の内訳

| 費目 | 事業に要する費用 | | 補助対象経費 金額 (円) | 補助金交付 申請額 (円) |
|--------------|-----------|---------------------|------------------|------------------|
| | 金額 (円) | 内容 | | |
| 設計費 | | | | / |
| 設備装置等 購入費 | 2,200,000 | LED 照明, 空調機購入 費用 | 2,200,000 | |
| 工事費 | 799,900 | 照明, エアコン設置・撤 去費用 | 799,900 | |
| その他 () | | | | |
| 合計 | 2,999,900 | | 2,999,900 | |
| 消費税 | 299,990 | | | |
| 総計 | 3,299,890 | | | |

※金額は、全て税抜きで記入してください。補助金所要額の合計は補助対象経費合計の 1/3 以内の額を記入し 1,000 円未満の端数は切り捨ててください。

※費目の内訳がある場合は、内訳を添付してください。

工 事 等 証 明 書

令和 2年10月19日

令和2年度茨城県中小規模事業所向け省エネ対策設備導入推進事業費補助金に係る工事等について、下記のとおり行ったことを証明します。

事業者名 水戸電気工事株式会社
代 表 者 環境 次郎
所 在 地 茨城県水戸市〇町〇〇番
連 絡 先 029-301-0000

代表者印



記

- 1 同補助金申請者名
いばらきエコスタイル株式会社 代表取締役 茨城 太郎
- 2 工事等を実施した事業所
事業所名 いばらきエコスタイル株式会社水戸工場
所在地 茨城県水戸市〇-〇
- 3 工事等期間
着工日 令和 2年10月 7日
完了日 令和 2年10月19日