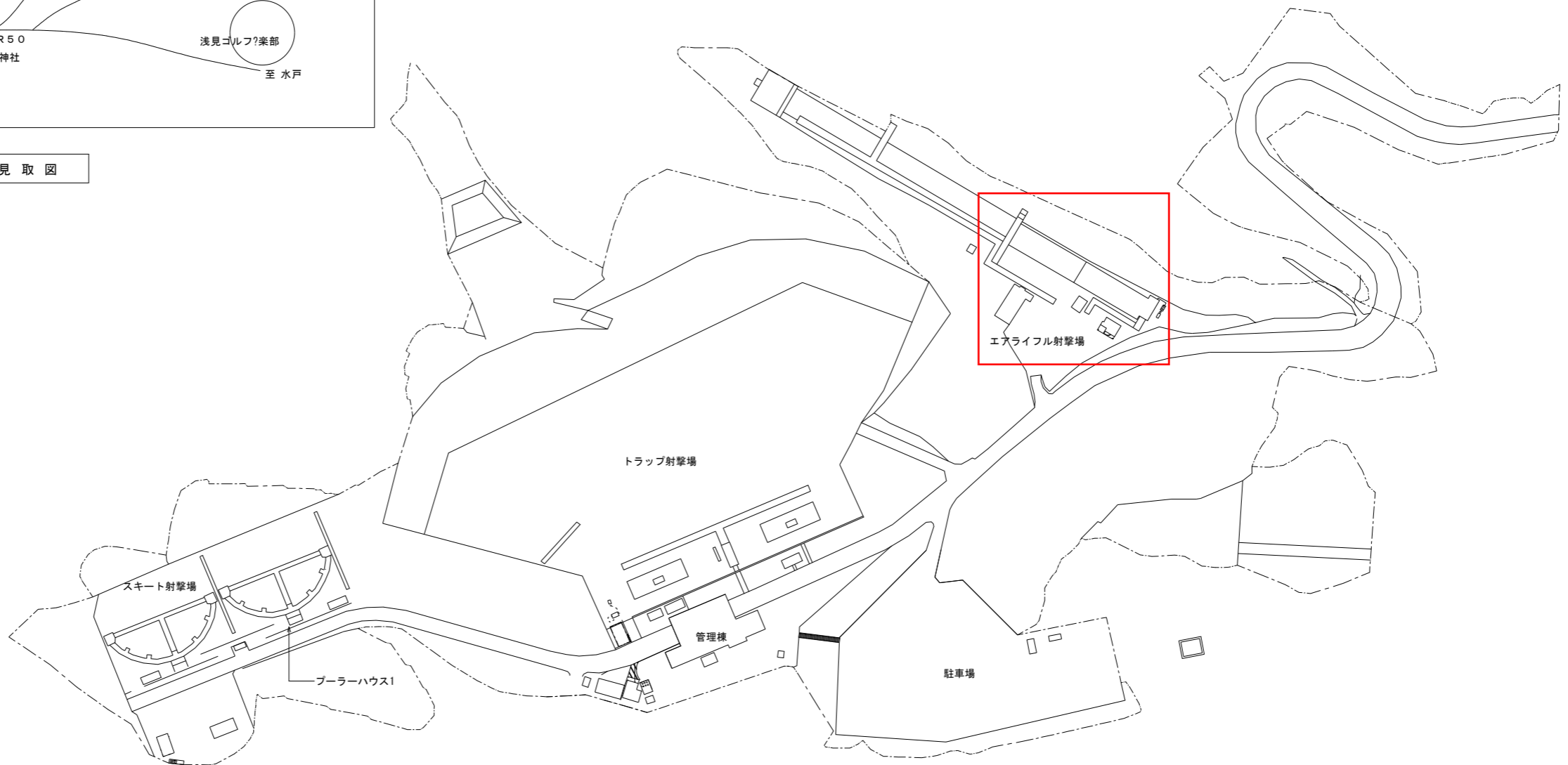
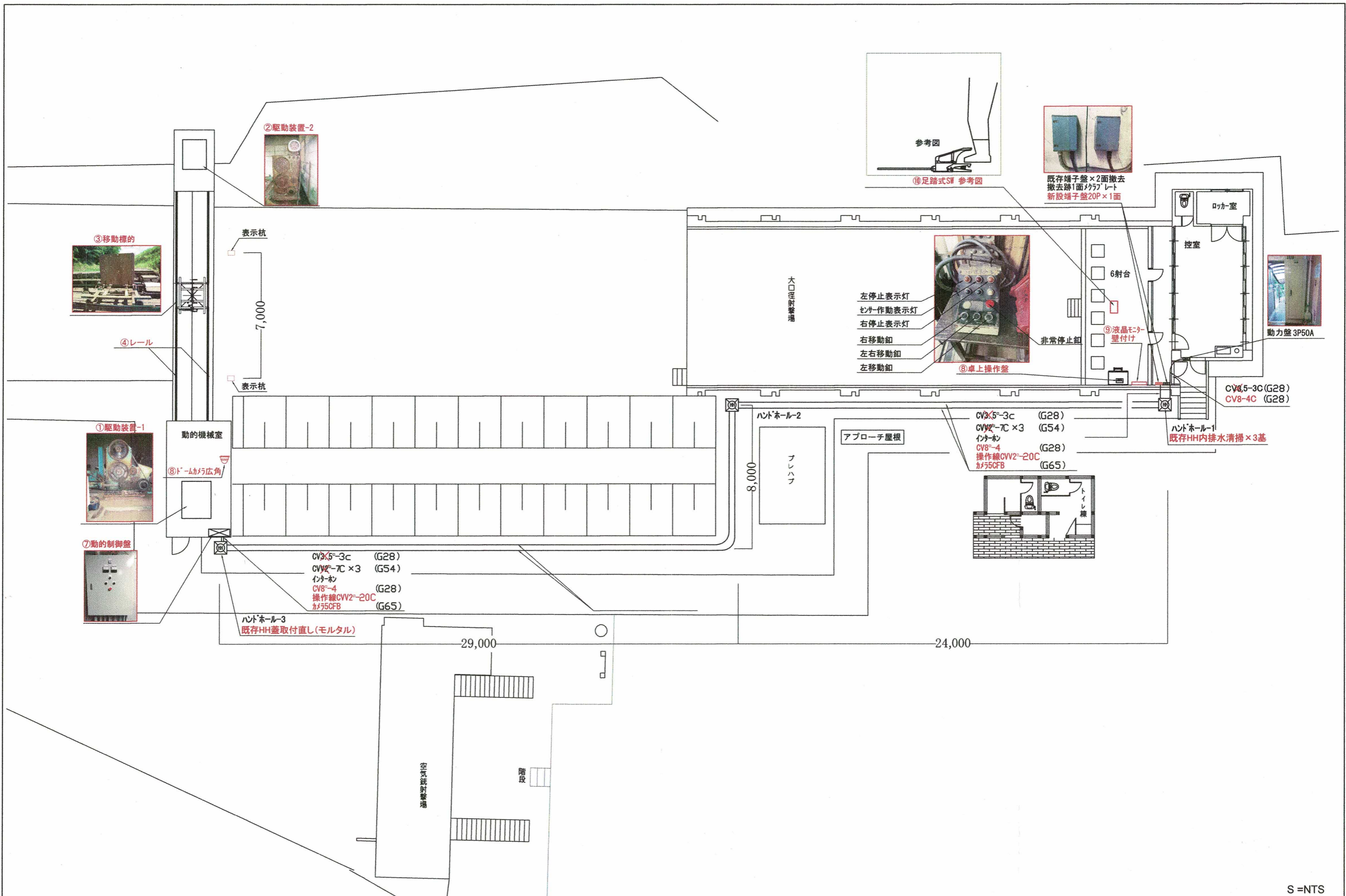


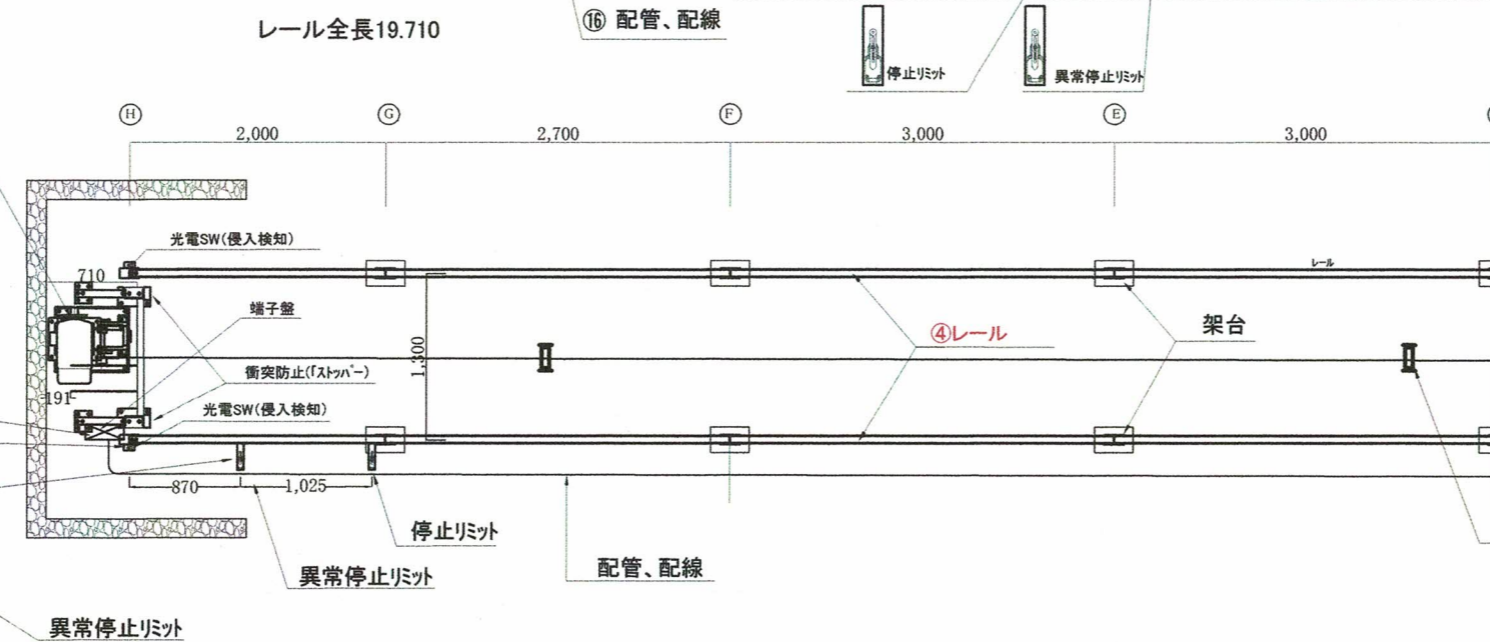
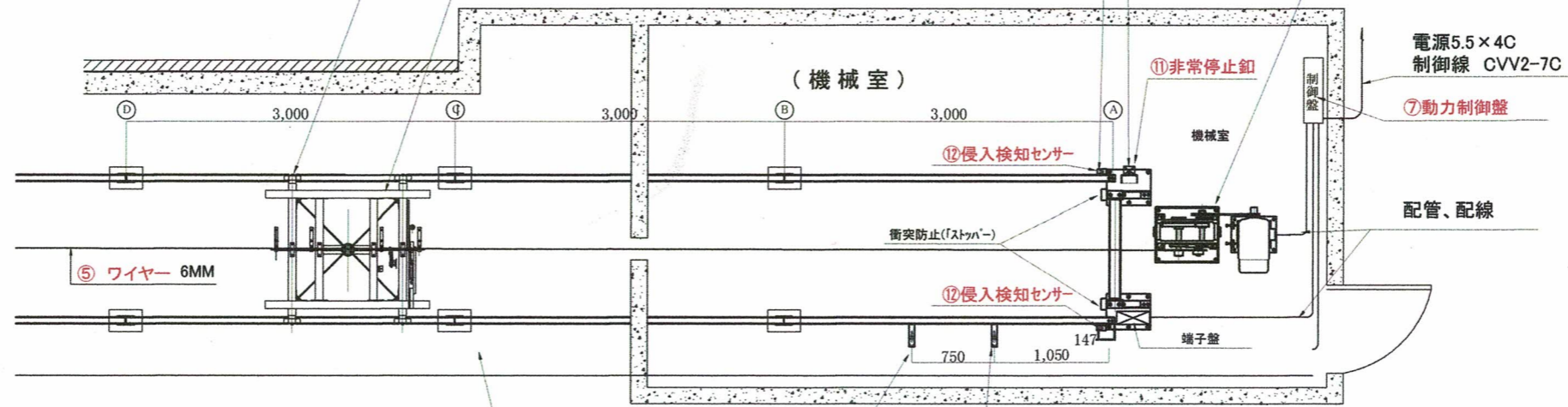
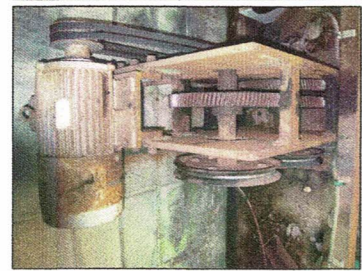
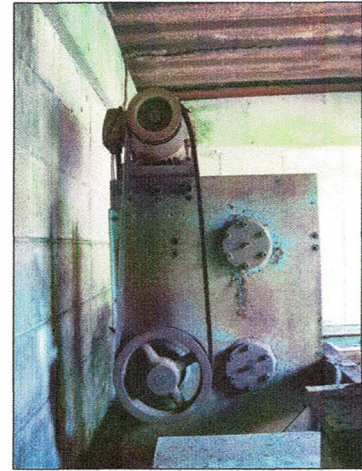
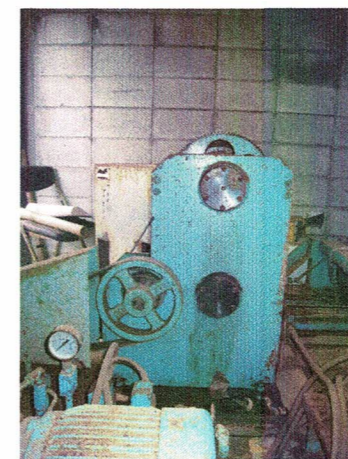
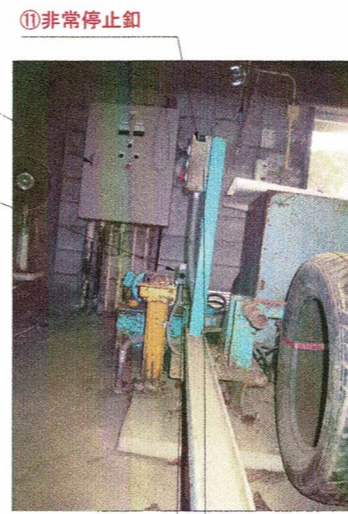
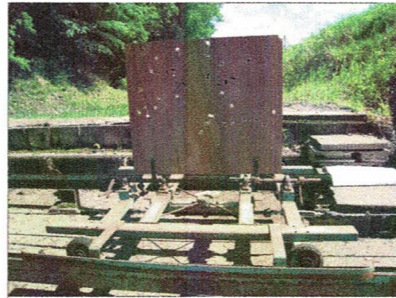
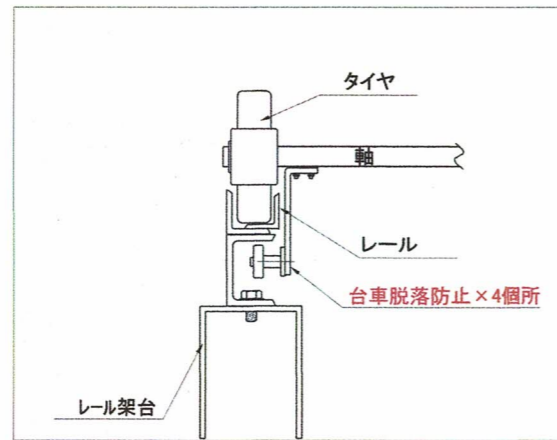
付近見取図





S=NTS

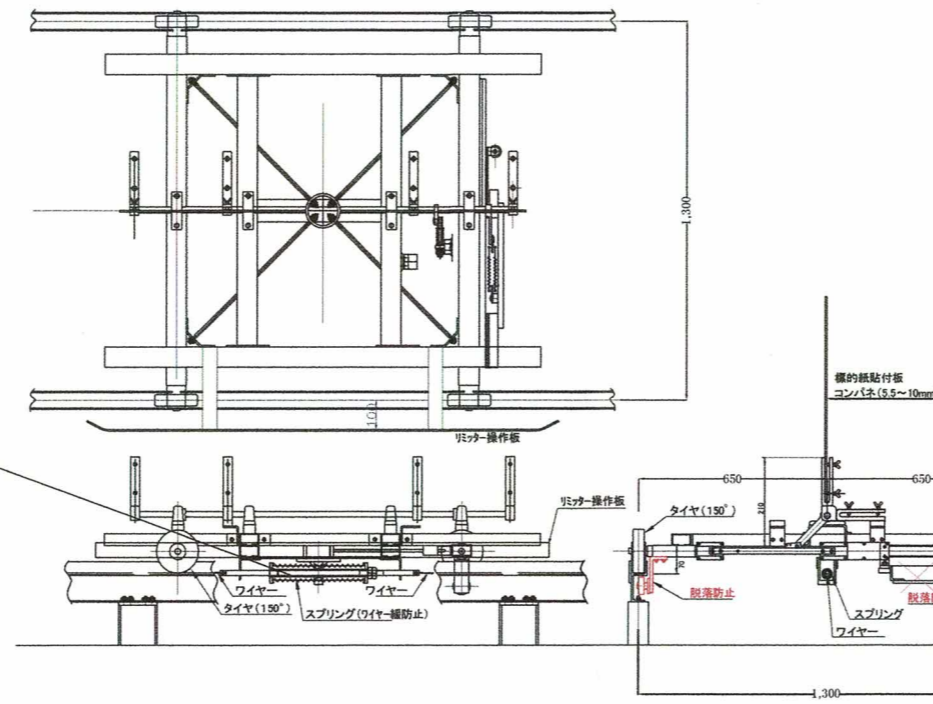
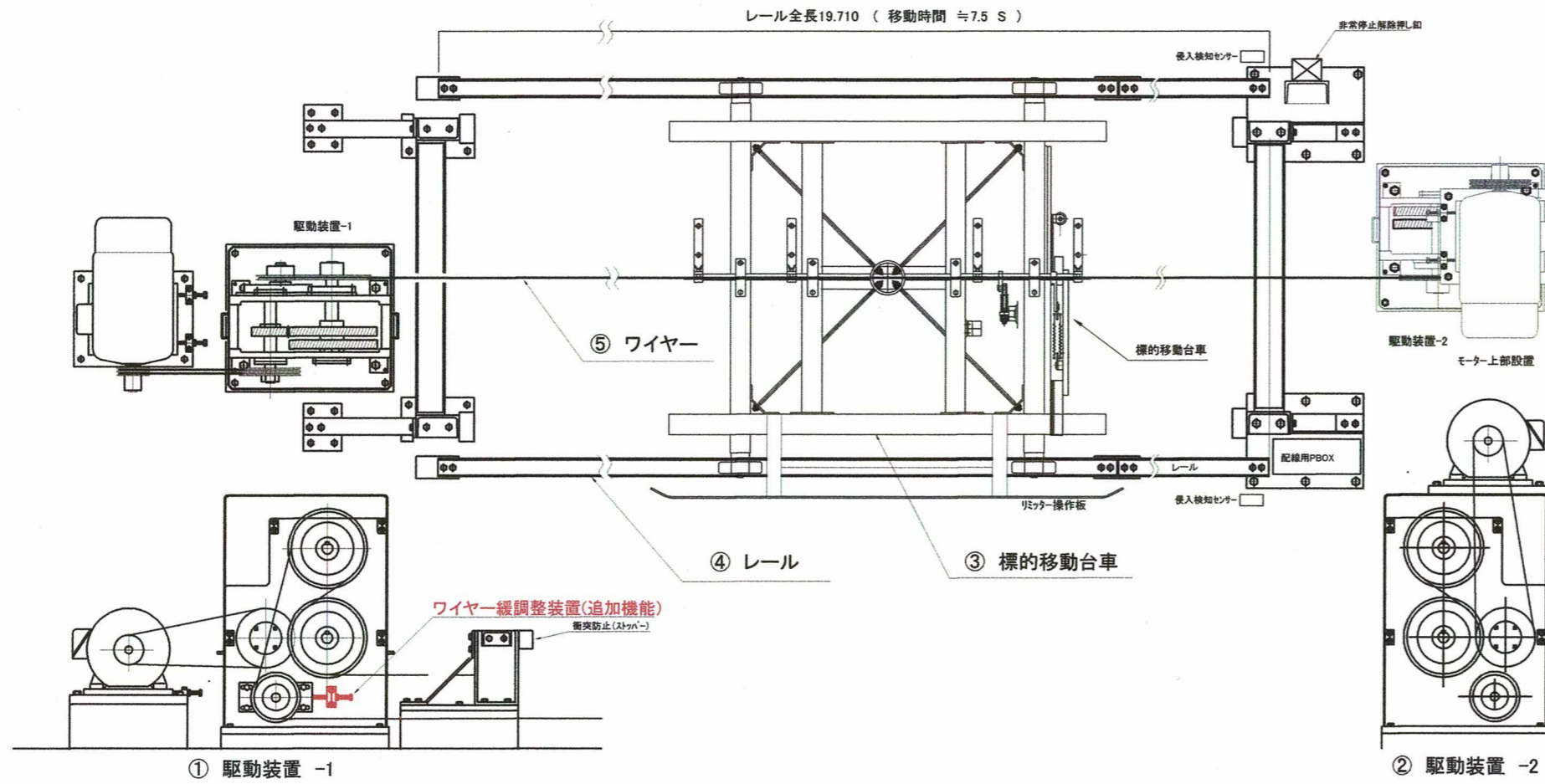
| SIGNATURE | DATE | TITLE | DWG.NO. | PAGE | REV. |
|-----------|------|------------------|---------------|-------|------|
| DWN. | | 大口徑射撃場 動的装置全体配置図 | 一般社団法人 茨城県猟友会 | E - 1 | |
| CHKD. | | | | | |
| APPD. | | | | | |



S=NTS

| SIGNATURE | DATE | TITLE | DWG.NO. | PAGE | REV. |
|-----------|------|-----------------|---------|---------------|------|
| DWN. | | 大口径射撃場 動的装置 既存図 | E-2 | 一般社団法人 茨城県猟友会 | |
| CHKD. | | | | | |
| APPD. | | | | | |

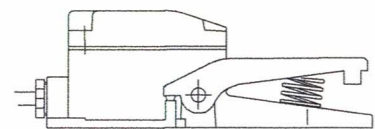
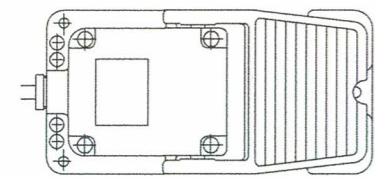
動的装置既存平面



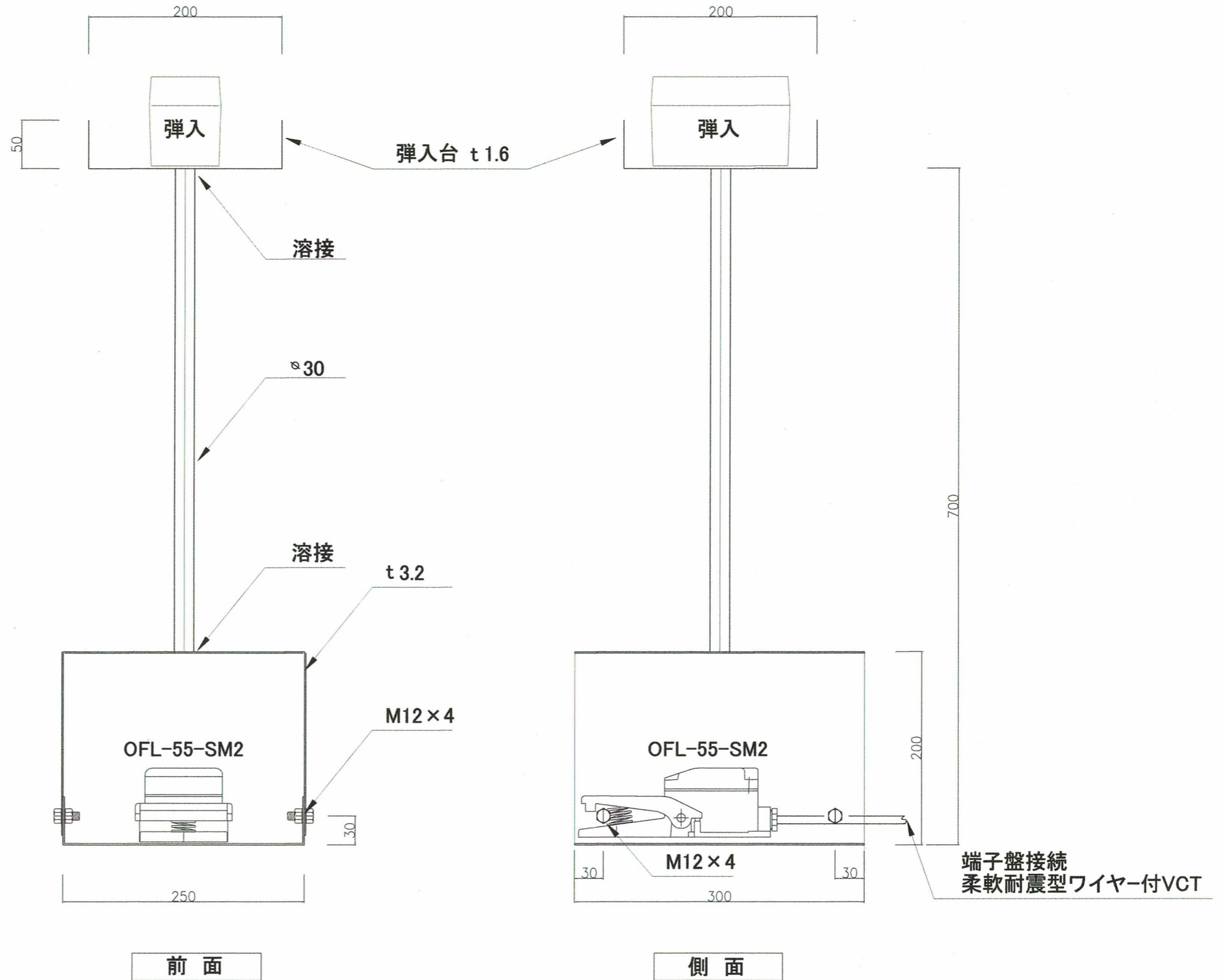
標的移動台車既存状況

S=NTS

| SIGNATURE | DATE | TITLE | DWG.NO. | PAGE | REV. |
|-----------|------|----------------|---------|------|------|
| DWN. | | 大口径射撃場 動的装置既存図 | E-3 | 3 | |
| CHKD. | | | | | |
| APPD. | | | | | |
| | | 一般社団法人 茨城県猟友会 | | | |

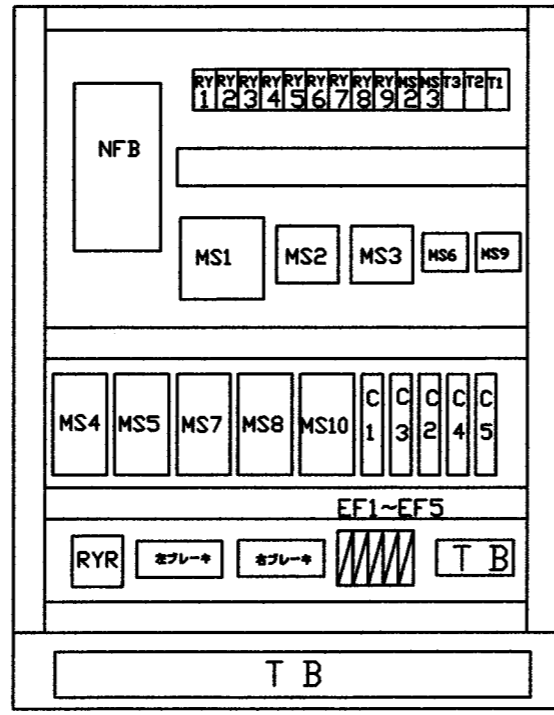
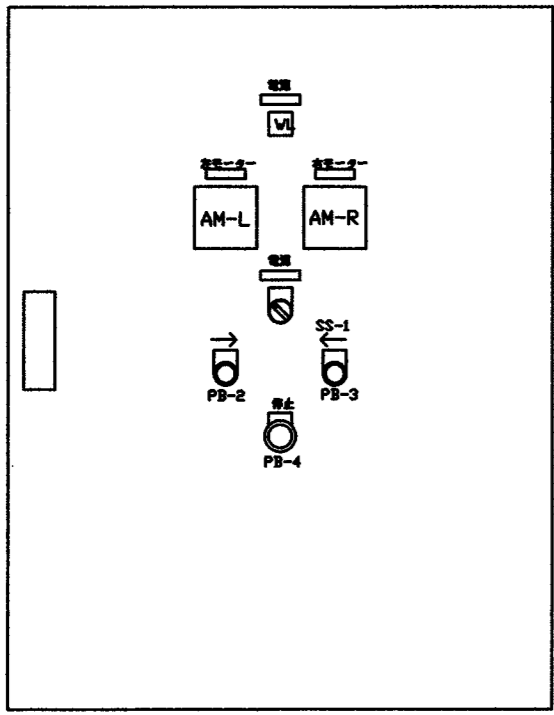
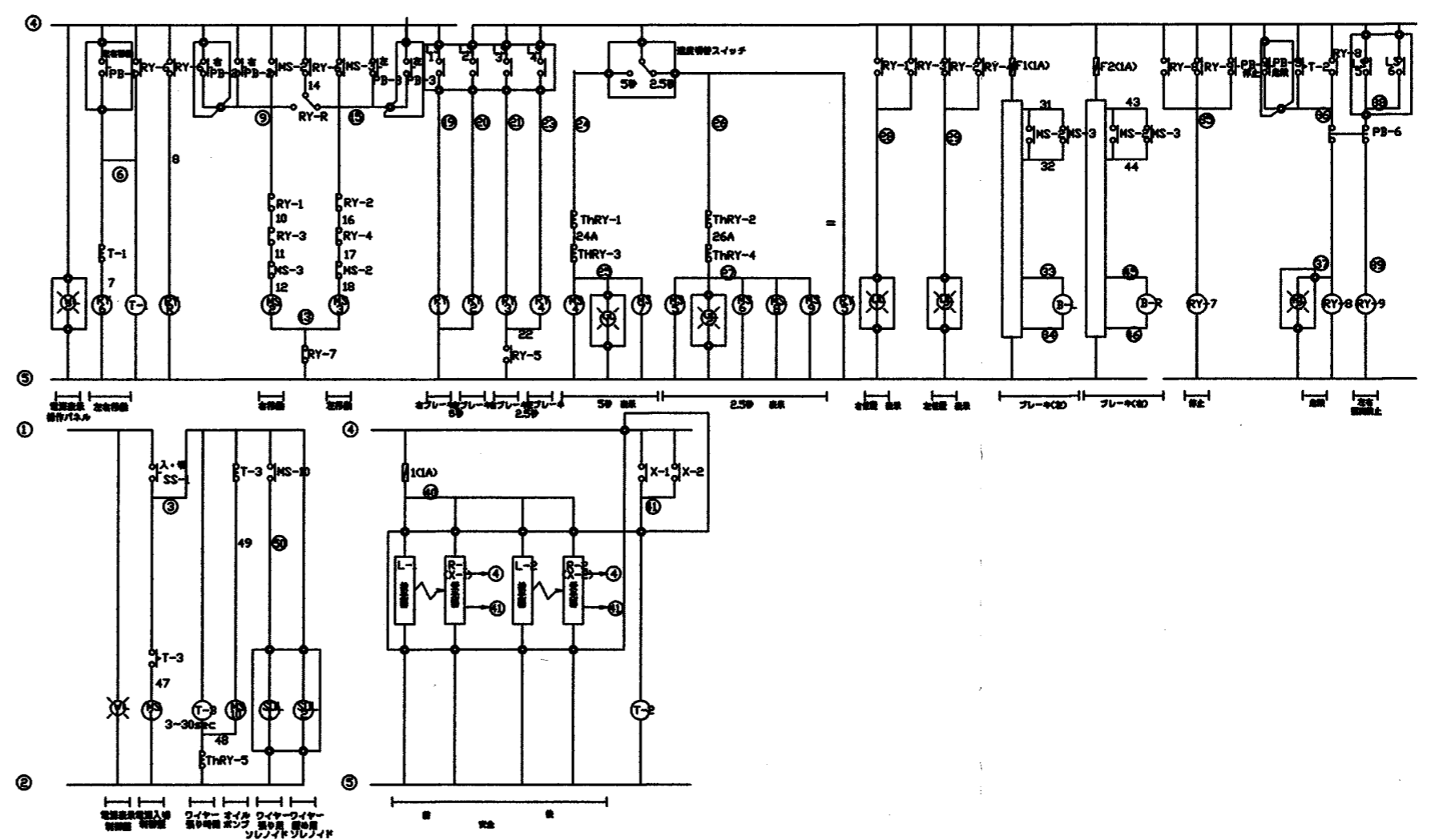
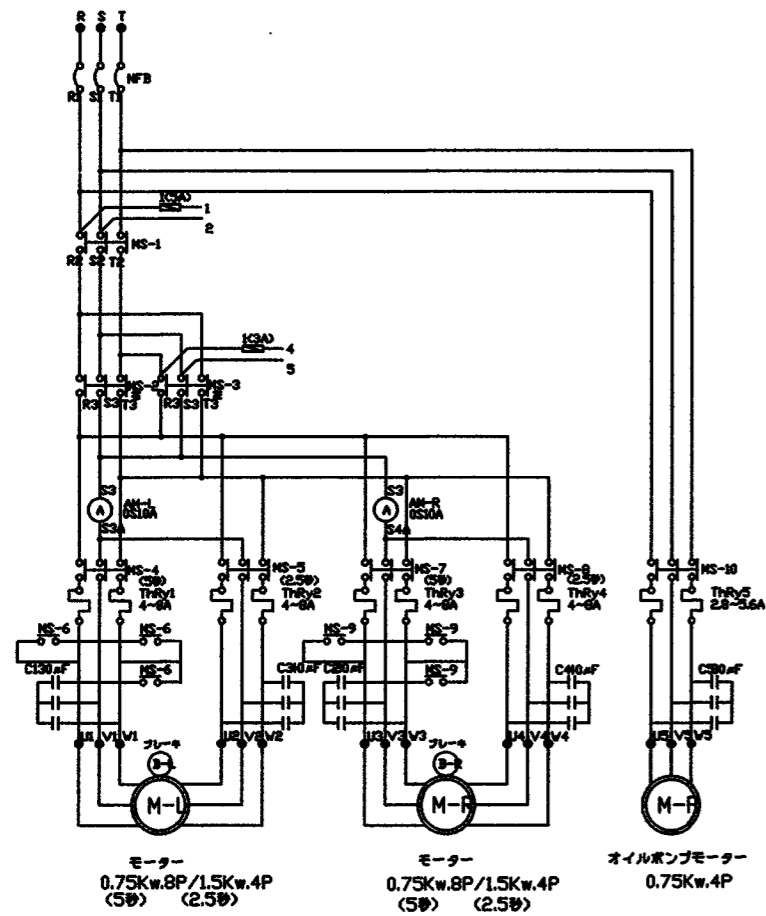


大阪自動電気
フットスイッチ
OFL-55-SM2



S = NTS

| SIGNATURE | | DATE | TITLE | DWG.NO. | PAGE | REV. |
|---------------|--|------|--------------------------|---------|------|------|
| DWN. | | | 大口径射撃場 動的装置(足踏み式)フットスイッチ | E-4 | | |
| CHKD. | | | | | | |
| APPD. | | | | | | |
| 一般社団法人 茨城県猟友会 | | | | | | |



| SIGNATURE | | DATE | TITLE | DWG.NO. | PAGE | REV. |
|-----------|--|------|------------------|---------|------|------|
| DWN. | | | 大口徑射撃場 動的装置既設制御盤 | | | |
| CHKD. | | | | | | |
| APPD. | | | | | | |
| | | | 一般社団法人 茨城県猟友会 | | | |

S = NTS