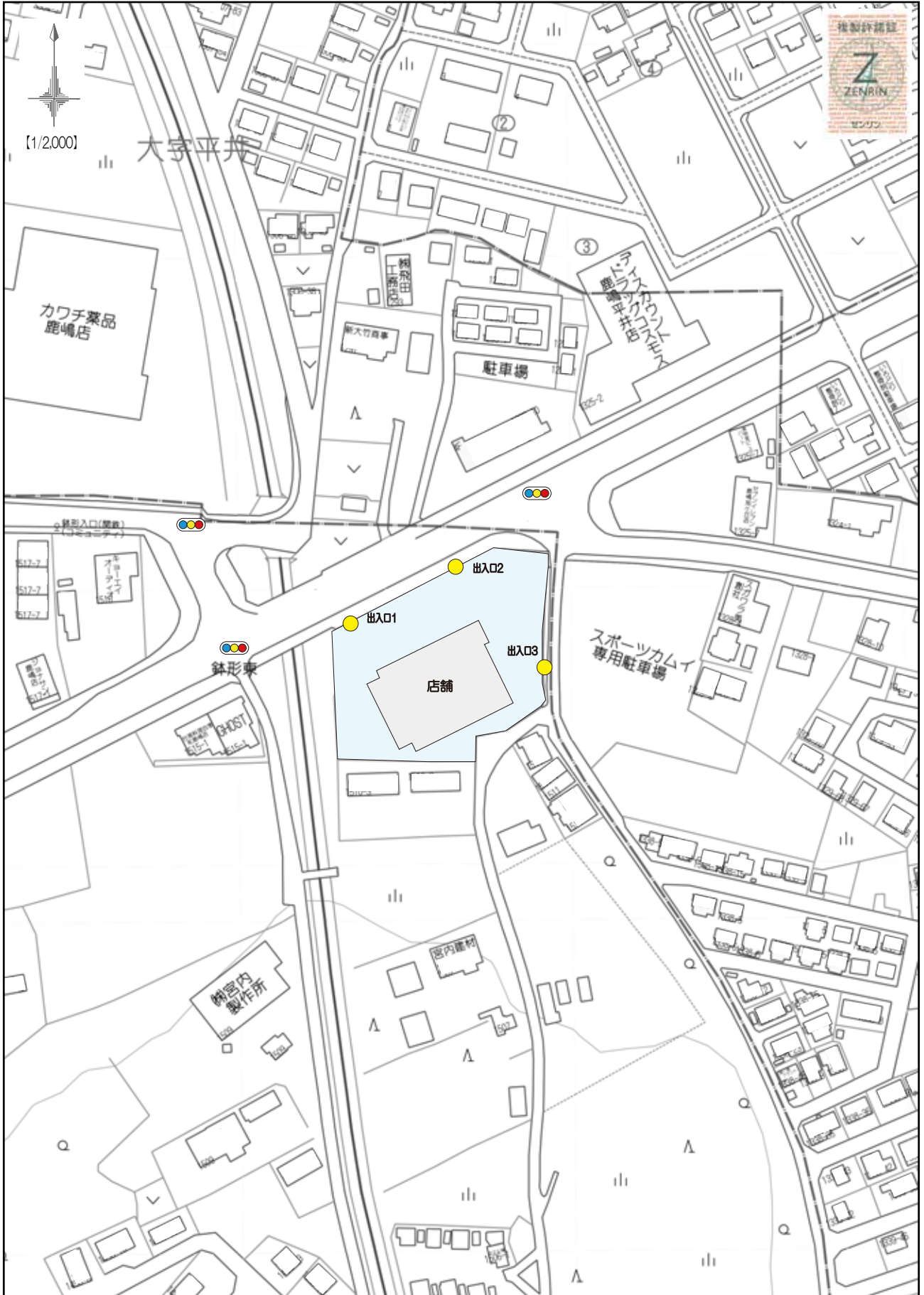


地理院タイル(国土地理院)を利用して作成

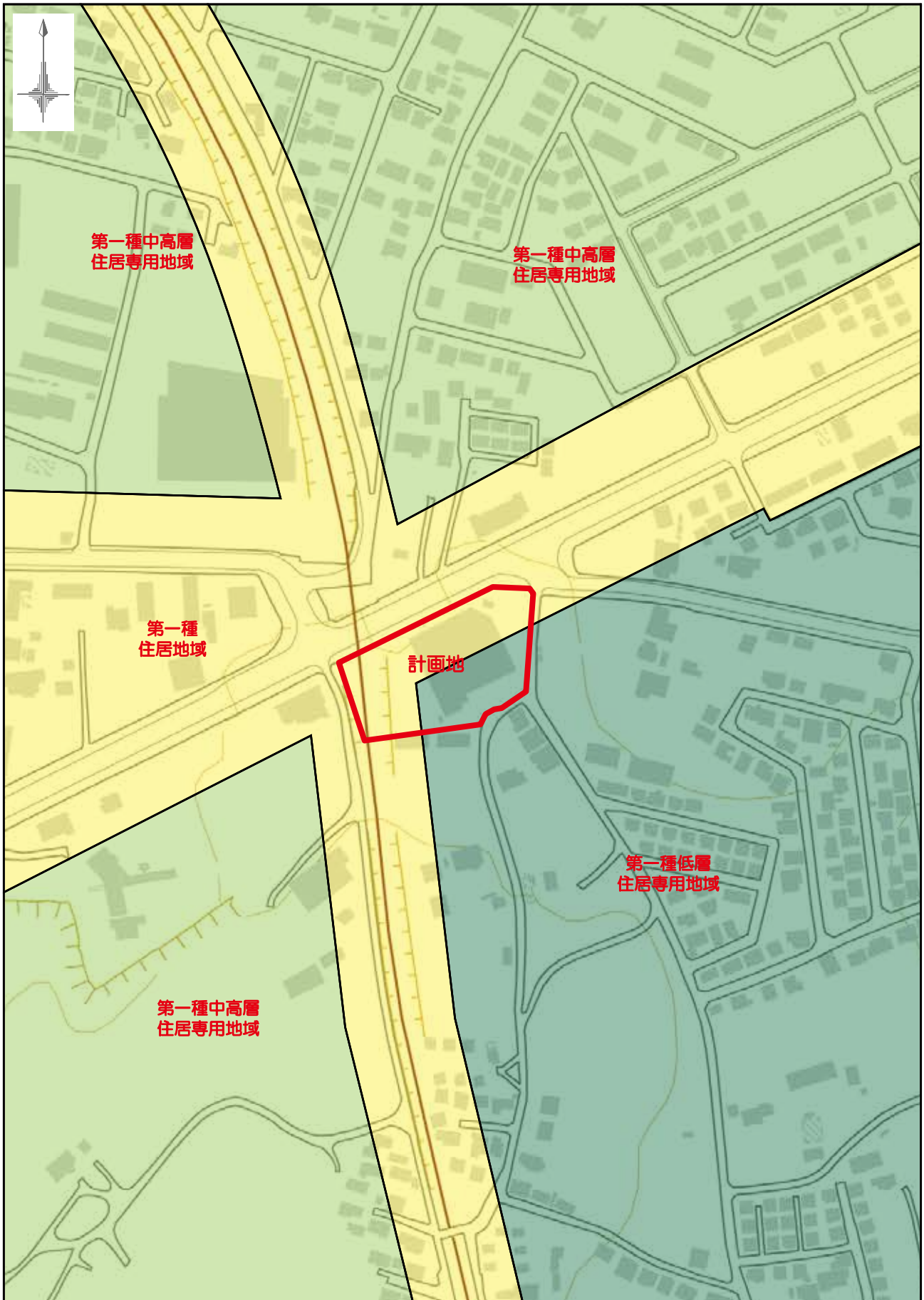
店舗位置図(広域図)

添付図 1



店舗位置図（周辺図）

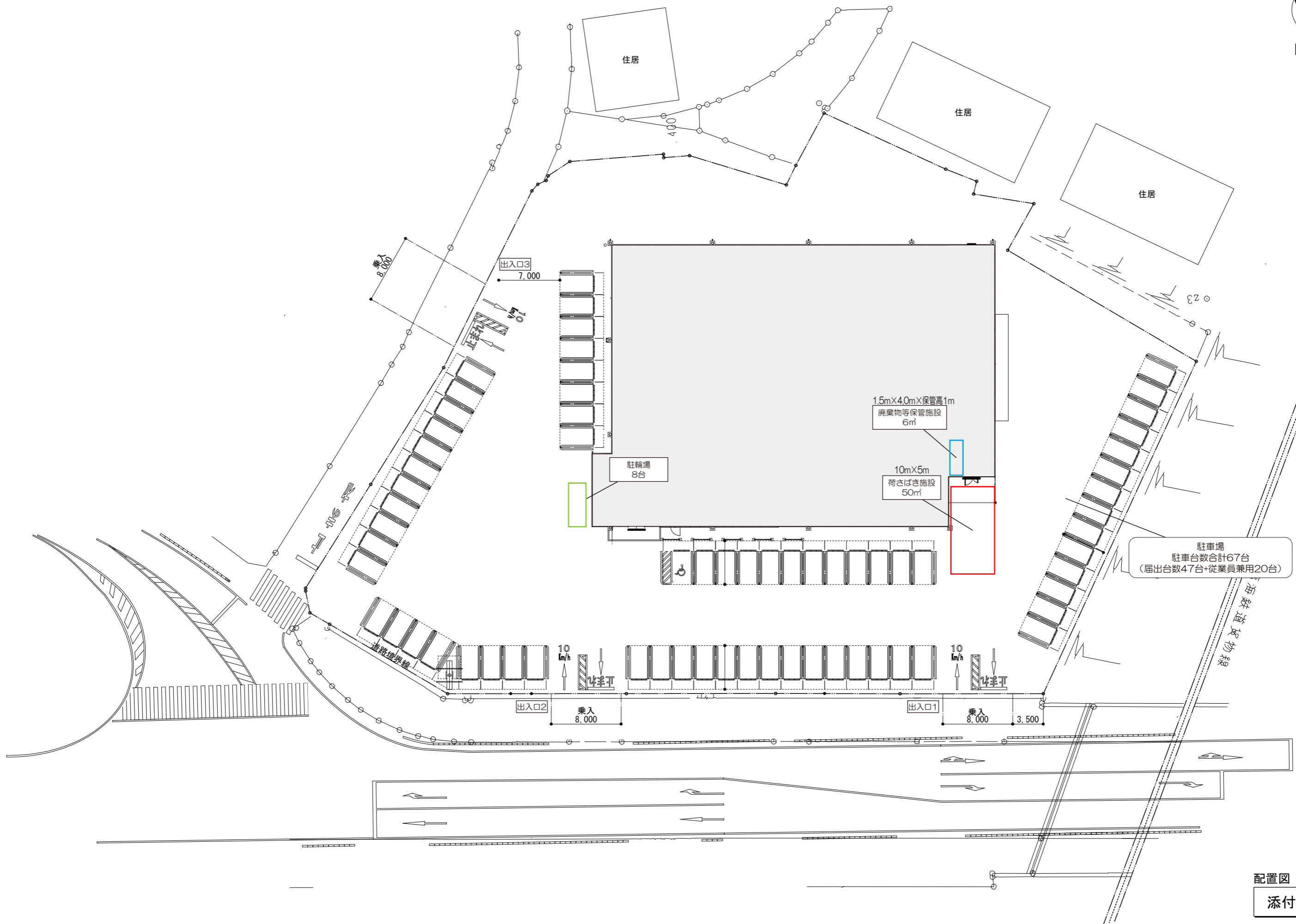
添付図 2

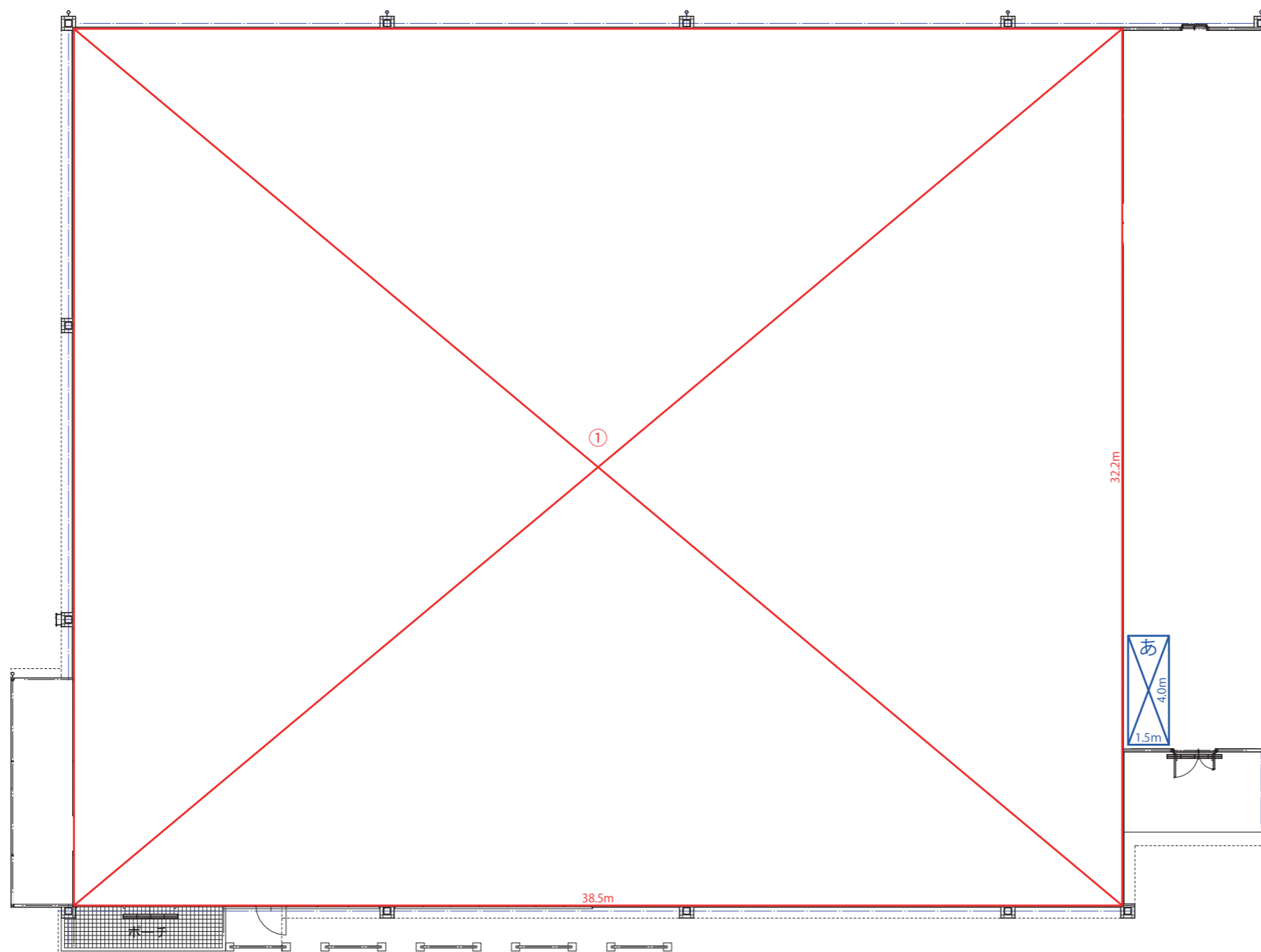


地理院タイル（国土地理院）を利用して作成

用途地域図

添付図 3





【店舗面積 求積表】 店舗面積

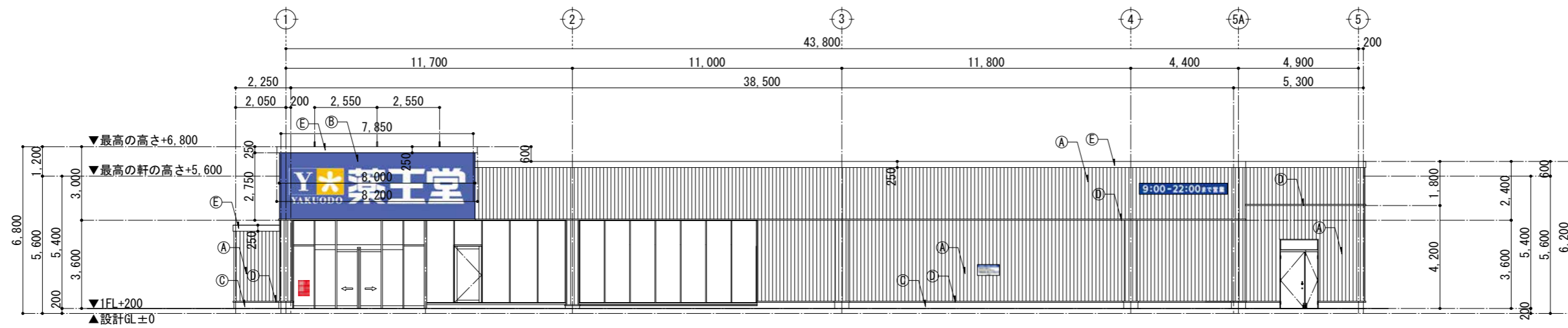
①	38.500	×	32.200	=	1,239.700 m ²	
合計					1,239.700 m ²	⇒ 店舗面積 1,240m ²

【廃棄物等保管施設 求積表】 ↓ 保管高

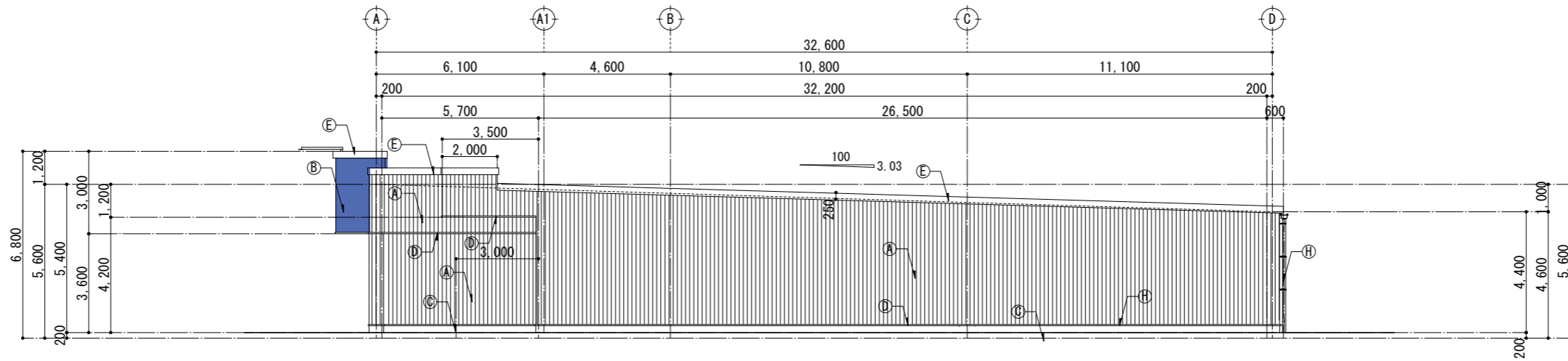
あ	1.500	×	4.000	×	1.000	=	6.00 m ³	
合計							6.00 m ³	⇒ 届出容量 6m ³

平面図

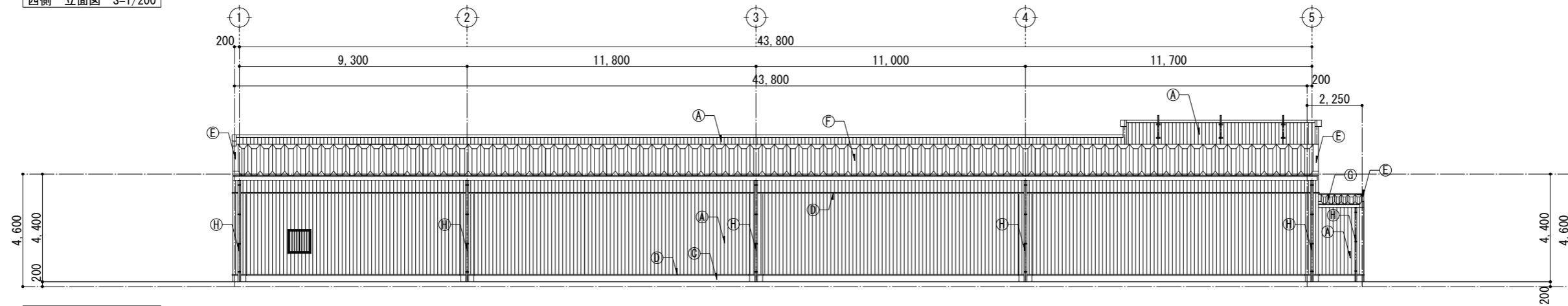
添付図 5



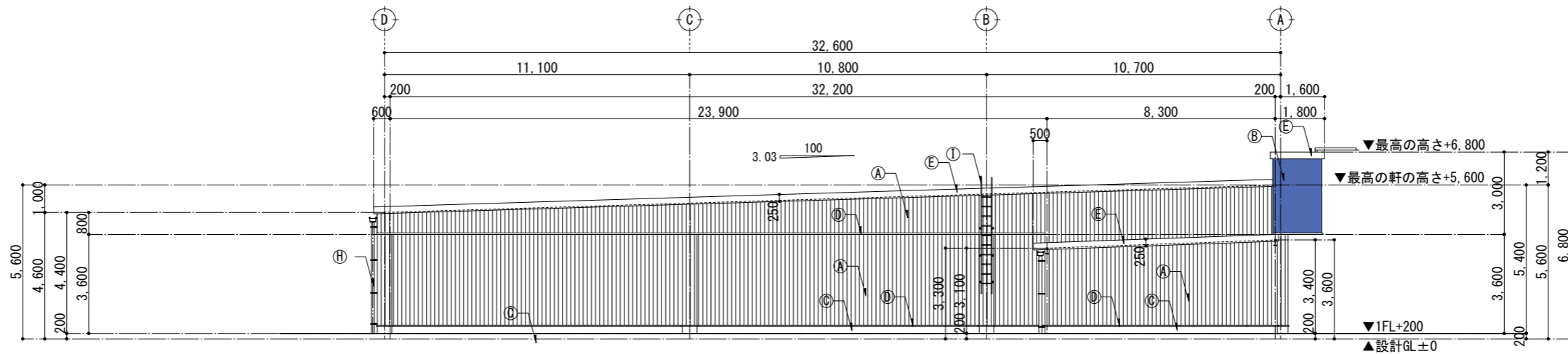
北側 立面図 S=1/200



西側 立面図 S=1/200



南側 立面図 S=1/200



東側 立面図 S=1/200

立面図

添付図 6