


# 城里町(しろさとまち)

	町章	〒 311-4391 〈住所〉東茨城郡城里町大字石塚1428番地の25 〈TEL〉029-288-3111 〈FAX〉029-288-3113 〈HP〉https://www.town.shirosato.lg.jp/ 〈e-mail〉machi@town.shirosato.lg.jp	地域指定	一部事務組合加入事業	法人番号	7000020083101
	類型	IV-1	地方公共 団体コード	083101	面積	161.80 km <sup>2</sup>

## <行政組織>

### ①長等(令和8年5月1日現在)

長	かとうの おさむ 上遠野 修 (47歳)	任期	令和8年9月20日
副町長	藤田 悟史	就任回数	3期目

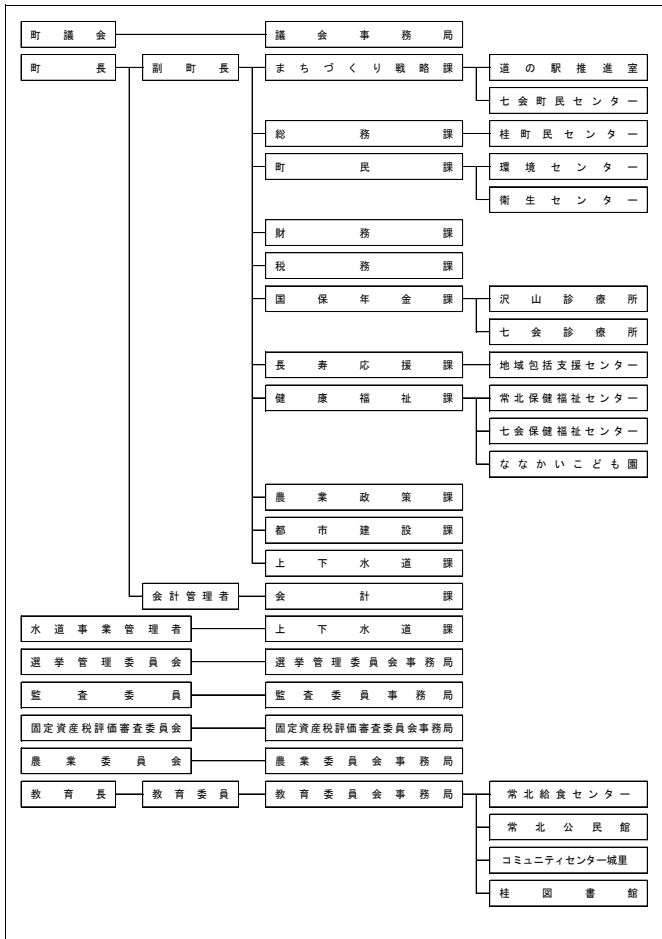
### ②議会(令和8年5月1日現在)

議長	片岡 藏之	副議長	猿田 正純
任期	令和12年3月11日	条例定数	12人
党派別	公明1人、共産1人、無所属10人	現議員数	12人

### ③職員数(令和7年4月1日現在)

全職員数	普通会計関係	うち一般行政関係	公営事業 会計関係
199	155	134	44
一般行政職の 平均給料月額	3,250 百円	ラスパイレ ス指数	96.2
		地域手当 補正後 ラス指数	96.2
全職員数 の推移	令和4年4月1日	令和5年4月1日	令和6年4月1日
	207	207	203

### ④機構図(令和8年4月1日現在)



## <概要>

### ①沿革

平成17年2月1日 合併  
常北町 桂村 七会村

### ②地勢・風土等

平成17年2月1日に誕生した城里町は、茨城県の西北部に位置し、東部は那珂川沿岸に開けた沖積平野地帯で、農地や宅地、工業用地などに利用され、国道123号沿線を中心に、多くの住民が居住している。中西部は、八溝山系の南縁部が標高200m前後の丘陵地帯となっており、藤井川をはじめとする那珂川支流の多くの河川が起伏の激しい地形を作り出し、山林や農地、レクリエーション施設などに利用され、美しい自然が残る静かな地域である一方、県都水戸市に隣接する恵まれた立地環境にある町である。

### ③人口・世帯数

区分	国勢調査			常住人口 (令和8年4月1日)	
	平成22年	平成27年	令和2年		
人口	男	10,400	9,633	8,913	8,085
	女	11,091	10,167	9,184	
	合計	21,491	19,800	18,097	
世帯数	7,142	7,066	6,913	6,952	

### ④有権者数(令和8年3月2日現在)

有権者数	男	女	計	高齢人口割合 41.4%
	7,647	7,791	15,438	

## <産業・経済>

### ①生産・所得(令和5年度)

市町村内 総生産	527 億円	住民所得	480 億円
		人口1人当り住民所得	2,781 千円

### ②産業構造

区分	総生産額(令和5年度)	就業人口(令和2年国調)
第1次	3,910 7.4%	823 9.4%
第2次	17,603 33.4%	2,350 26.7%
第3次	30,676 58.2%	5,615 63.9%
総額・総数	52,685	8,788

### ③農業・工業・商業

農業 (令和2年2月1日)	農家数	1,478	主業農家数	93	農業就業人口	1,835
製造業 (令和6年6月1日)	事業所数	35	従業者数	896	製造品出荷額等 (R5.1.1~12.31)	36,082
卸・小売業 (令和4年6月1日)	事業所数	137	従業者数	783	年間販売額 (R3.1.1~12.31)	8,869

### ④特産物

ななかいの里コシヒカリ、ゆうだい21、コケッコー米、古内茶、レッドポアロー(赤ネギ)、トマト、常陸秋そば、米粉、花びらたけ、栗野春慶塗、桂の雛人形

<財政状況>

①決算収支

(千円・%)

区分	令和5年度決算	令和6年度決算	増減率
歳入	10,533,087	11,283,077	7.1
歳出	9,940,965	10,573,034	6.4
形式収支	592,122	710,043	-
実質収支	493,723	530,969	-
単年度収支	135,439	37,246	-
実質単年度収支	50,827	43,153	-

②主な歳入・歳出(令和6年度)

(百万円・%)

区分	決算額	構成比	増減額	増減率
<b>歳入</b>	11,283	-	750	7.1
地方税	1,977	17.5	△ 73	△ 3.6
地方交付税	4,043	35.8	70	1.8
国庫支出金	1,118	9.9	31	2.9
地方債	1,174	10.4	410	53.7
うち臨財債	16	0.1	△ 19	△ 54.3
その他	2,971	26.4	312	11.7
うち繰入金	530	4.7	0	0.0
<b>歳出</b>	10,573	-	632	6.4
義務的経費	4,122	39.0	219	5.6
人件費	1,672	15.8	39	2.4
扶助費	1,656	15.7	197	13.5
公債費	794	7.5	△ 17	△ 2.1
投資的経費	1,741	16.5	411	30.9
普通建設事業費	1,741	16.5	411	30.9
うち補助	147	1.4	73	98.6
うち単独	1,560	14.8	304	24.2
その他の経費	4,710	44.5	2	0.0
うち繰出金	866	8.2	△ 21	△ 2.4

③主要指標(令和6年度)

・健全化判断基準

実質赤字比率	- % (14.21)
連結実質赤字比率	- % (19.21)
実質公債費比率	8.3 % (25.0) [6.7]
将来負担比率	43.7 % (350.0) [27.8]

・普通会計に関する主な指標

財政力指数(令和7年度)	0.362	[0.666]
経常収支比率	84.1 %	[93.0]
標準財政規模(令和7年度)	6,798 百万円	[17,283]
地方債現在高(A)	12,296 百万円	[25,031]
債務負担行為支出予定額(B)	487 百万円	[5,771]
積立金現在高(C)	4,769 百万円	[7,792]
将来にわたる財政負担(D=A+B-C)	8,014 百万円	[23,010]

※1 ( )は早期健全化基準、[ ]は県平均値

※2 県平均のうち実質公債費率及び将来負担比率は加重平均、それ以外は単純平均

④市町村税の状況(令和6年度)

(千円・%)

区分	調定額	収入額	徴収率 [ ]は県平均値
市町村民税・個人 (構成比)	726,946 ( 34.8 )	693,579 ( 35.1 )	95.4 [97.0]
市町村民税・法人 (構成比)	71,023 ( 3.4 )	69,570 ( 3.5 )	98.0 [98.8]
固定資産税 (構成比)	1,042,944 ( 49.9 )	970,165 ( 49.1 )	93.0 [97.4]
市町村税合計 (国保除く)	2,089,668	1,977,194	94.6 [97.4]

<公共施設整備状況>(令和6年度)

※1は令和7年度  
道路改良率・舗装率は令和5年度

小学校 ※1	5 校	体育館	4 か所
中学校 ※1	2 校	プール	1 か所
義務教育学校 ※1	0 校	児童館	0 か所
幼稚園 ※1	0 園	老人福祉施設	12 か所
保育所 ※1	0 か所	病院・一般診療所	12 か所
認定こども園 ※1	4 園	道路改良率	31.8 %
図書館	1 か所	道路舗装率	48.8 %
公営住宅	366 戸	上水道等普及率	99.2 %
公民館等	3 か所	汚水処理普及率	94.4 %

<主要施策等>

①主要施策実施状況

(百万円)

名称	期間	内容	概算 事業費
ホールの湯 大規模改修事業	R8	ホールの湯建物の長寿命化を図るため、内壁、ボイラー、浴室天井、電気設備等の改修工事を行う。	265
町営南・米沢団地 建替事業	R8	町営団地の建替のため、工事監理委託や建築工事(2棟)及び駐車場整備工事を行う。	178
地域おこし協力隊 事業(農業分野)	R8	農業分野で地域おこし協力隊が、町内農家での研修を積みながら城里町での就農を目指す。	63
ふるさと応援寄附 金事業	R8	町へのふるさと納税を検討してもらうため、返礼品の充実やインターネットを利用した寄附機会の多様化に努め、町内特産品等の振興を図る。	48
町営住宅子育て世 帯向けリフォーム 修繕事業	R8	子育て世帯の支援を目的とし、既設公営住宅の空部屋を子育て世帯向けにリフォーム修繕を行う。	40

②今後の主要課題・特色ある行政等

<主要課題>

- ・行財政改革の推進と財政健全化
- ・人口減少及び少子高齢化社会への対応
- ・地域医療の充実
- ・企業誘致による雇用と税収の確保

<特色ある行政>

- ・次世代育成支援
- ・ふれあいの船事業
- ・デマンド交通システム運行
- ・地元農産物のブランド認証
- ・地域おこし協力隊
- ・定住者助成金事業(介護・福祉・医療事業所と連携した定住促進事業)
- ・住宅新築及びリフォーム事業補助
- ・住宅新築用地購入事業費補助
- ・廃校活用(七会町民センター アツマーレ・県埋蔵文化財センター)