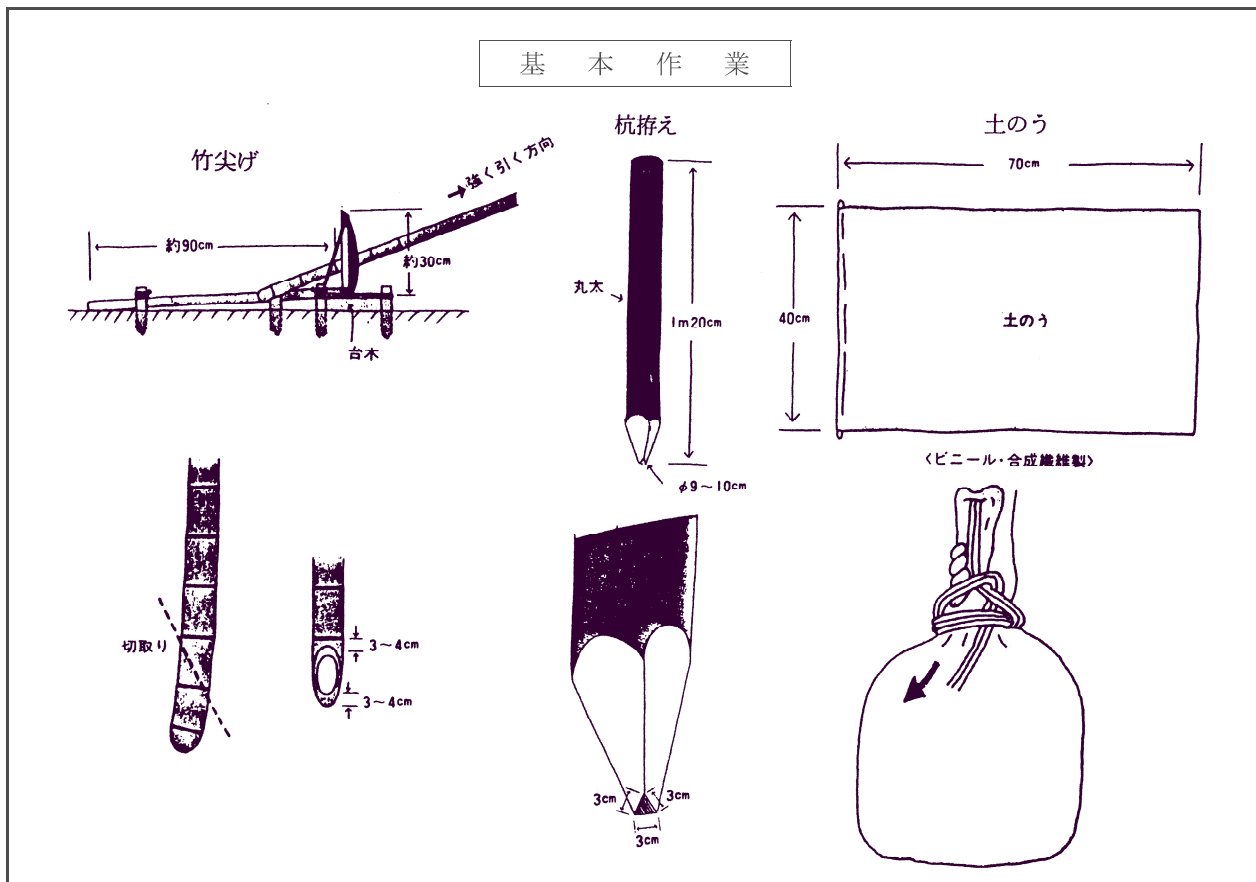


## 水防工法の説明

### (1) 竹尖げ, 杭拵え及び土のう作り



竹尖げの用途：五徳縫い、折返し、ひかえと、控取りなどに使用する青竹を多量に尖がらせる作業

尖げ方：目通り18cmの竹の直径の五倍くらいの箇所を片のめにそぎ、先端には割れを防ぐため節を残す。竹尖げ専用の鎌を台木に取付け、枕木を地上に打って台木を固定し、1人が鎌ぎわに片ひざ立ての姿勢で竹を鎌に押しつけ、他の2人が後から竹を引く。

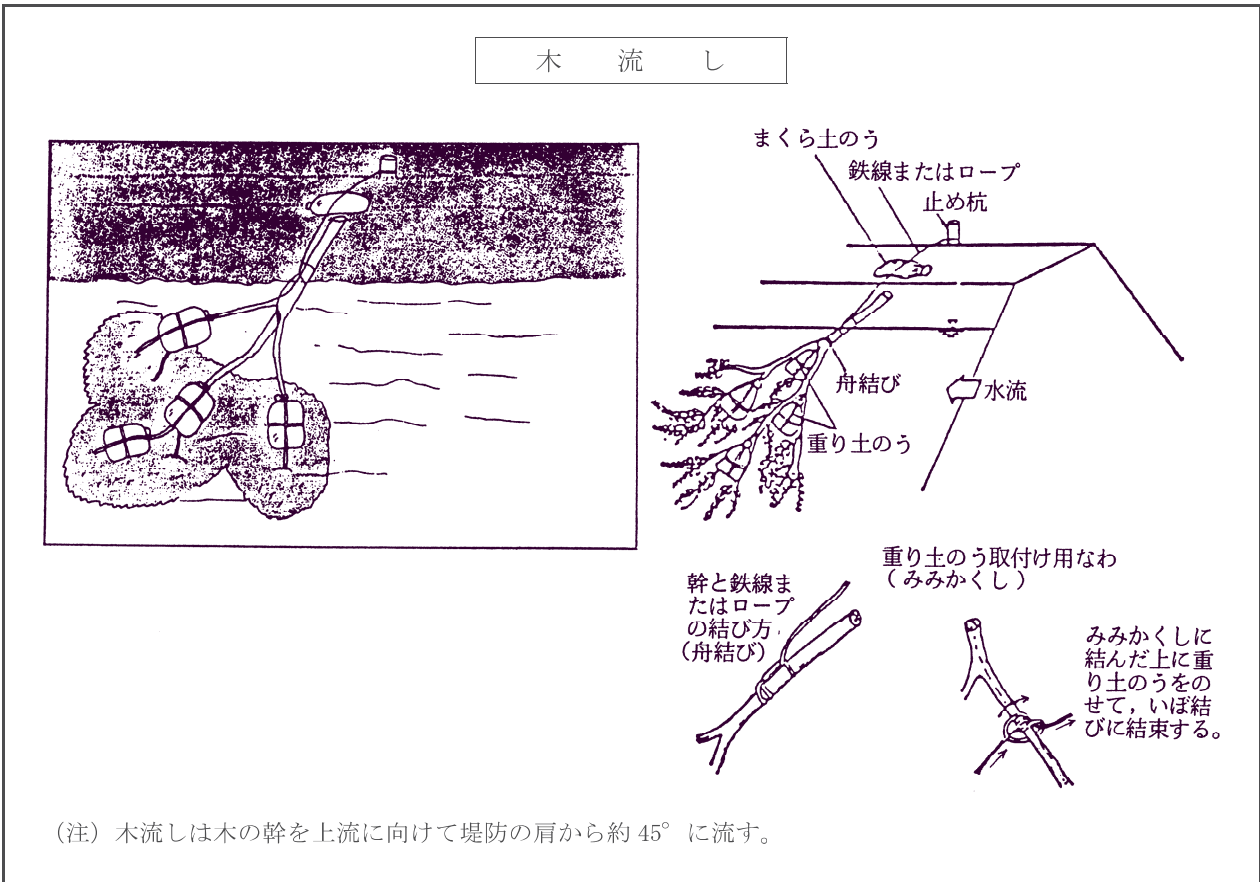
杭拵えの用途 各種水防工法で使用される多量の杭を丸太の先端をとがらせて準備する。

方法：1人が適当な台木に1.2m位の丸太を立てて支え、もう1人が斧で杭の直径の1.5倍位の箇所を3面に削る。

土のう拵えの用途 各種工法のおもし土のう、積土のう及び詰土のう用

方法：ビニールまたは合成繊維の袋にスコップで6～7杯の土砂を入れて30～50kgの土のうとし、袋口を締め、紐を2～3回まわしてしぼる。

(2) 木なが たけなが  
木流し及び竹流し

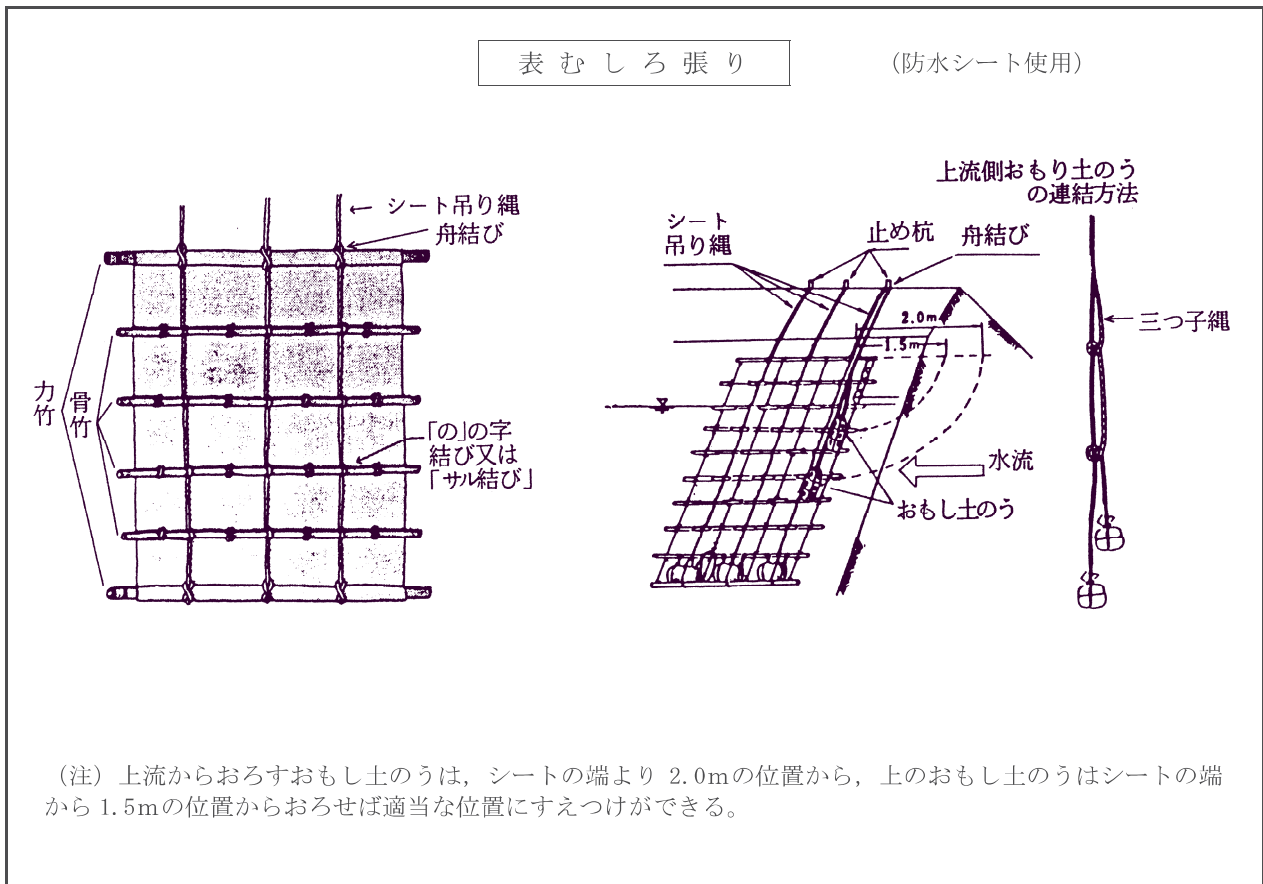


目的：急流部において流水を緩和して川表の堤腹崩壊の拡大を防止する。

又暖流部においても、波欠けの防止に使われる。

方法：樹木（又は竹）を根元から切り、枝におもり土のうを水の流れや流し木の大きさに合わせて5～10袋しばり付け、根元は鉄線またはロープで縛りその一端を川裏側に打った止め杭に結束して、上流より流しかけて崩壊面に固定させる。この時、つなぎ鉄線がもまれて、堤防が傷つくおそれがあるので鉄線の下に枕木のうを置く。

(3) おもて 表 むしる 張り

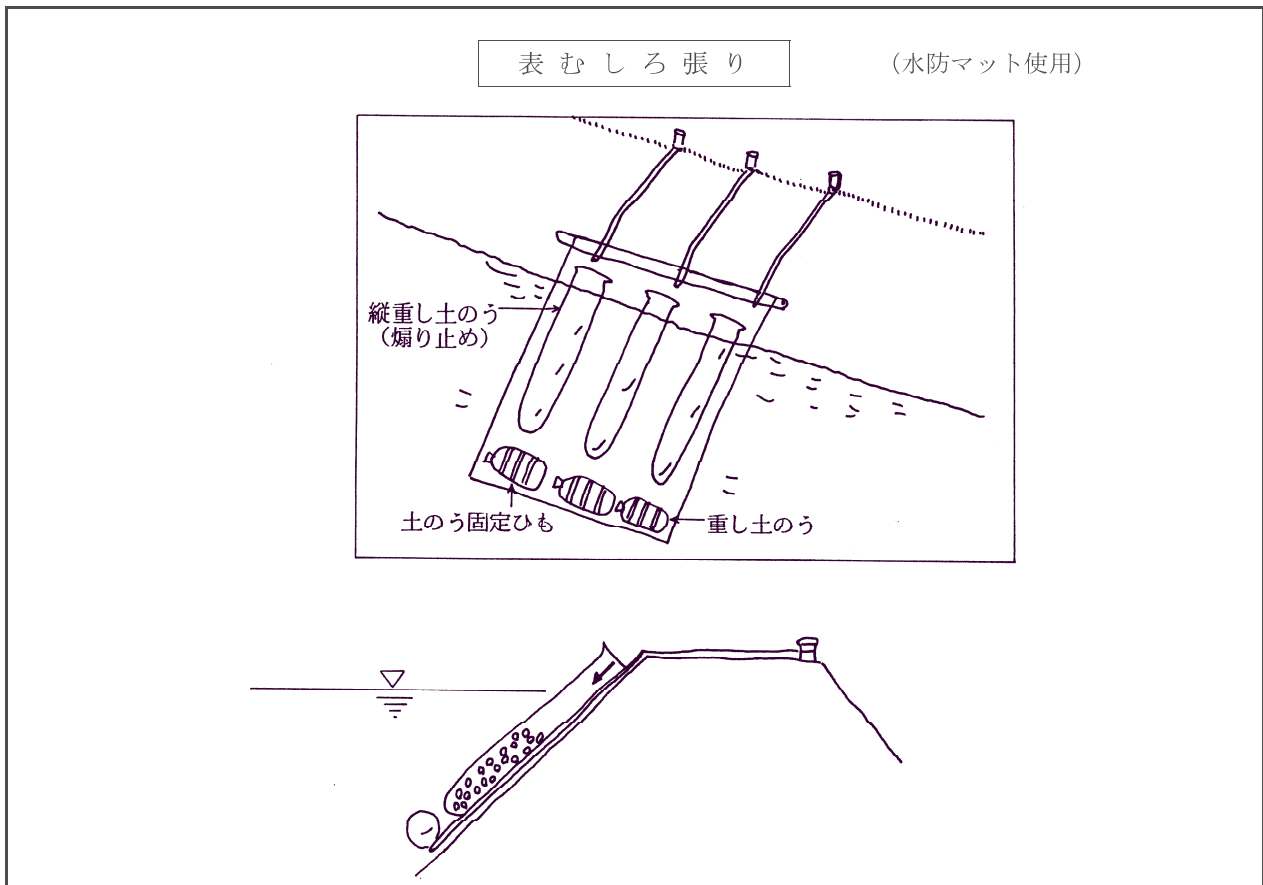


目的：川表ののり面崩壊防止及び堤体からの吸い込み口をふさぎ、透水を防止する。

方法：縦 5 m × 横 2.7 m のビニール製防止シートの上<sup>ちからだけ</sup>部と下<sup>ちからだけ</sup>部に力竹<sup>ほねたけ</sup>を舟結び<sup>ふた こなわ</sup>でとり付け、その間に目通り 9 cm、長さ 2.9 m の骨竹 4 本を 1 m おきに 4 箇所シートに穴をあけ二子縄<sup>ふた こなわ</sup>で舟結び<sup>ふた こなわ</sup>にとり付ける。

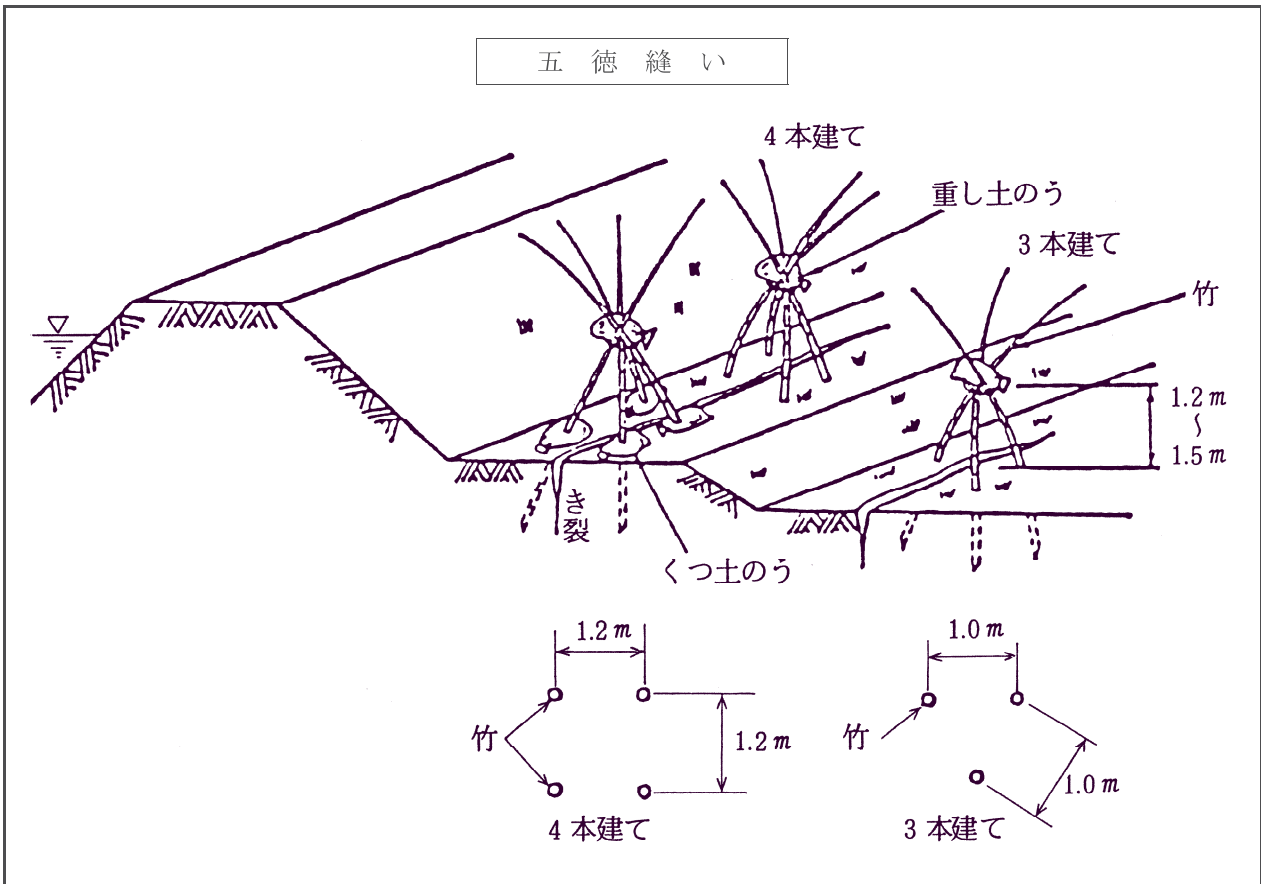
シートの下端には土のう 3 個を骨竹にかみくくし結び<sup>す</sup>でとり付け、これを芯にして簀の子巻<sup>す</sup>とし、天端からおろし縄<sup>あお</sup>を徐々にゆるめてシートを落してゆき、シート上流側に煽り止めの重し土のう<sup>あお</sup>を三つ子縄<sup>あお</sup>でとりつける。

(3) - 1 表むしろ張り (水防マット使用)



方 法：縦5 m×横3 mの水防Tマットの下端に、重し土のうをしばり口を下流に向けて、取りつけ紐で結びつける。マット上端に、目通り4～5 cm、長さ3 mの青竹をとりつけ、重し土のうを芯にしてすの子巻きに巻き上げ、末口10 cm、長さ1.2 mの止め杭3本に二子縄で結束する。おろし縄をゆるめながらマットを落して据えつけ、上流側の縦重し土のうから砂利または土砂を充競争る。

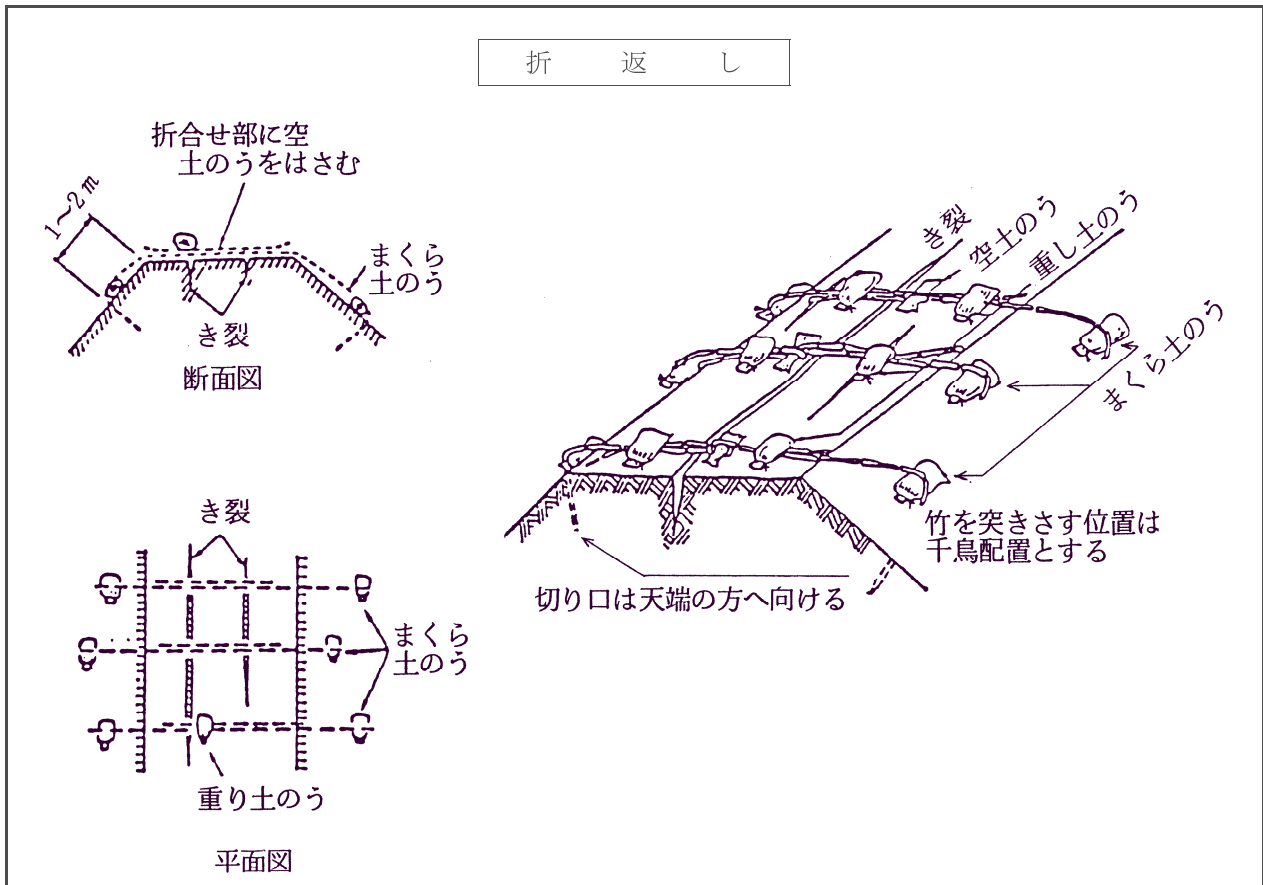
(4) 五徳縫い



目的：堤防の裏のり，または裏小段に生じたき裂の拡大を防止する。

方法：き裂をはさんで竹3本～4本を以て各辺1mの三脚形又は四脚形に深く突き差し，地上1.2m～1.5mくらいの所で二子縄で一つに結び，その上におもし土のうを流れに平行にのせ，二子縄でイボ結びで結束する。もしき裂の部分に張芝がない時，又は堤体が軟弱である場合には竹の根元に沓土のうを用いる。

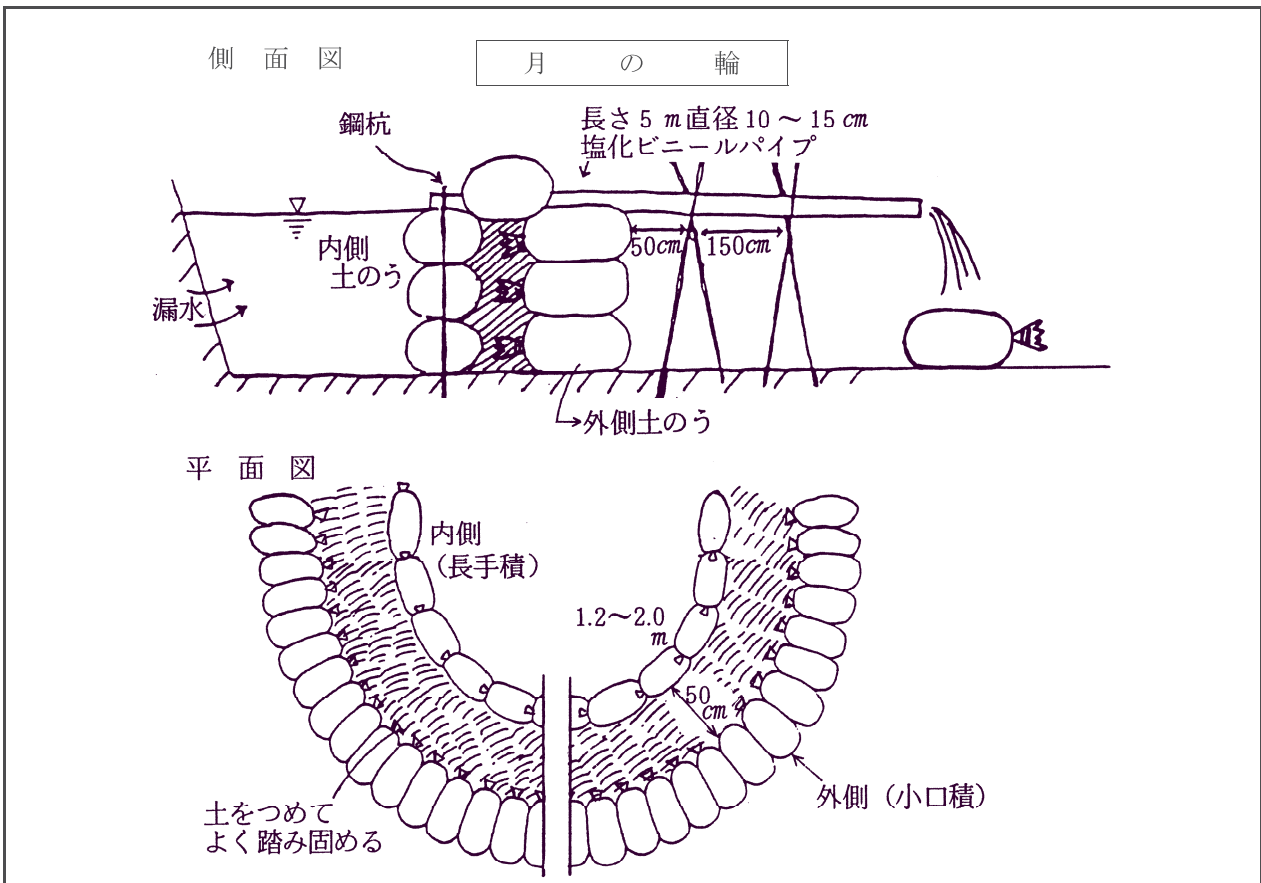
(5) 折返し



目的：堤防の天ばに生じたき裂を、竹の弾力性を利用して拡大するのを防ぐ。

方法：天ばの表のりと裏のりとに竹を90°に千鳥の形に突き差し、その根元に土のうを置きこれを枕にして、竹を折りまげ、中央で双方の竹を折り返して引きかけ、縄で結束する。また、堤防天ばの両肩が竹で傷められないように、肩先に枕土のうを置く。竹の折り返し部分は折損しやすいため土のう袋などを丸めて芯にし、また、竹の締め具合をよくするため、天ばにおもし土のうのをせる。

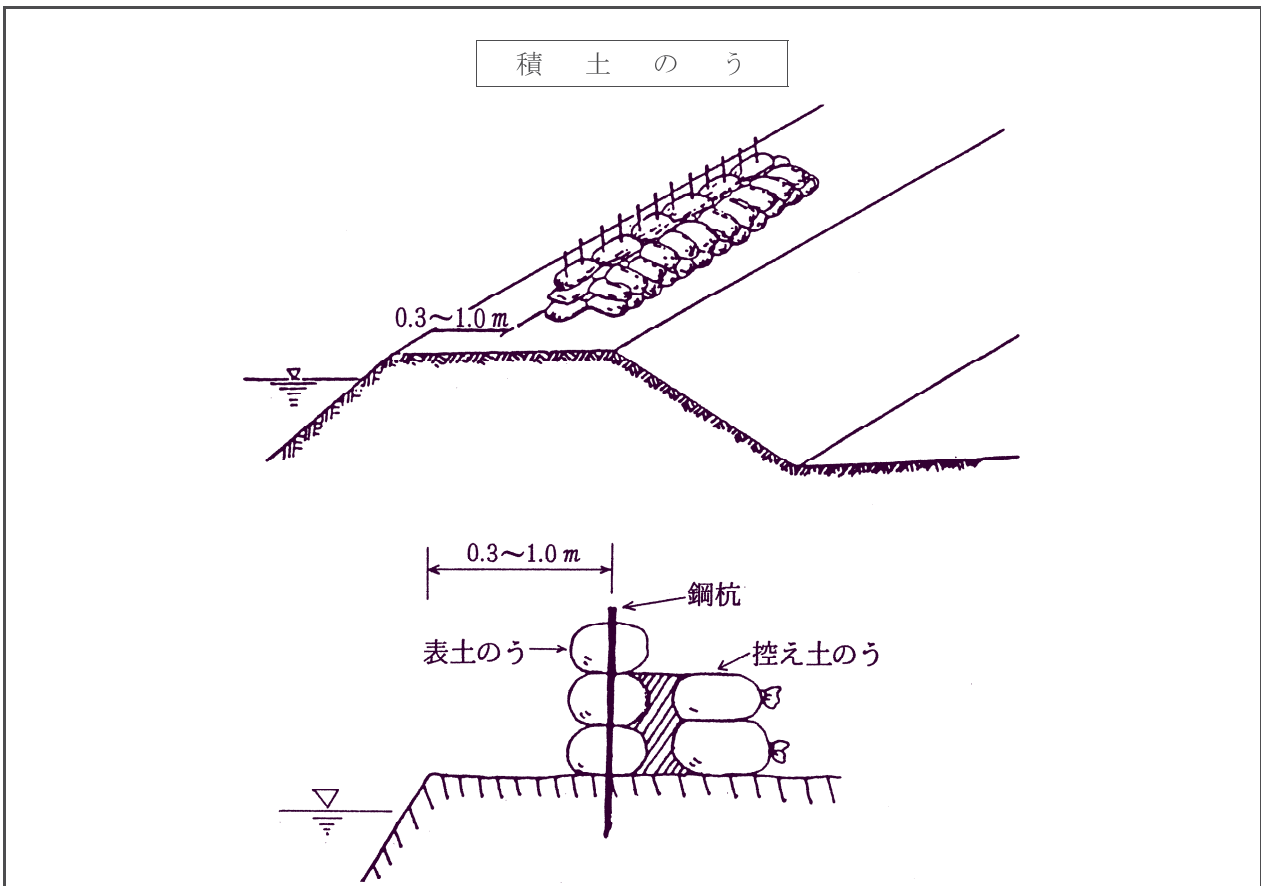
(6) つきお 月の輪



目的：堤防裏側の漏水箇所を土のうを積んで河川水位と漏水口との水位差を小さくして水の圧力を弱め、漏水口が拡大するのを防ぎ、堤防の欠壊を未然に防ぐ。

方法：漏水口を中心に、半径1.2～2.0m位の半円を描くように内側に長手積みの土のう、50cm離して外側に小口積みの土のうを積んでゆき、継ぎ目には土を詰めて踏み固め、内側と外側の土のうの間にも土を詰めて十分に踏み固める。また、土のうが3段以上になる時は内側土のうに鋼杭を打ち込み固定させる。あふれる浸透水を流すために直径10～15cmの塩化ビニール製のパイプを取り付け、水の落とし口には、ビニールむしろを敷いた上に土のうを3個パイプと平行して並べておく。

(7) 積み土のう

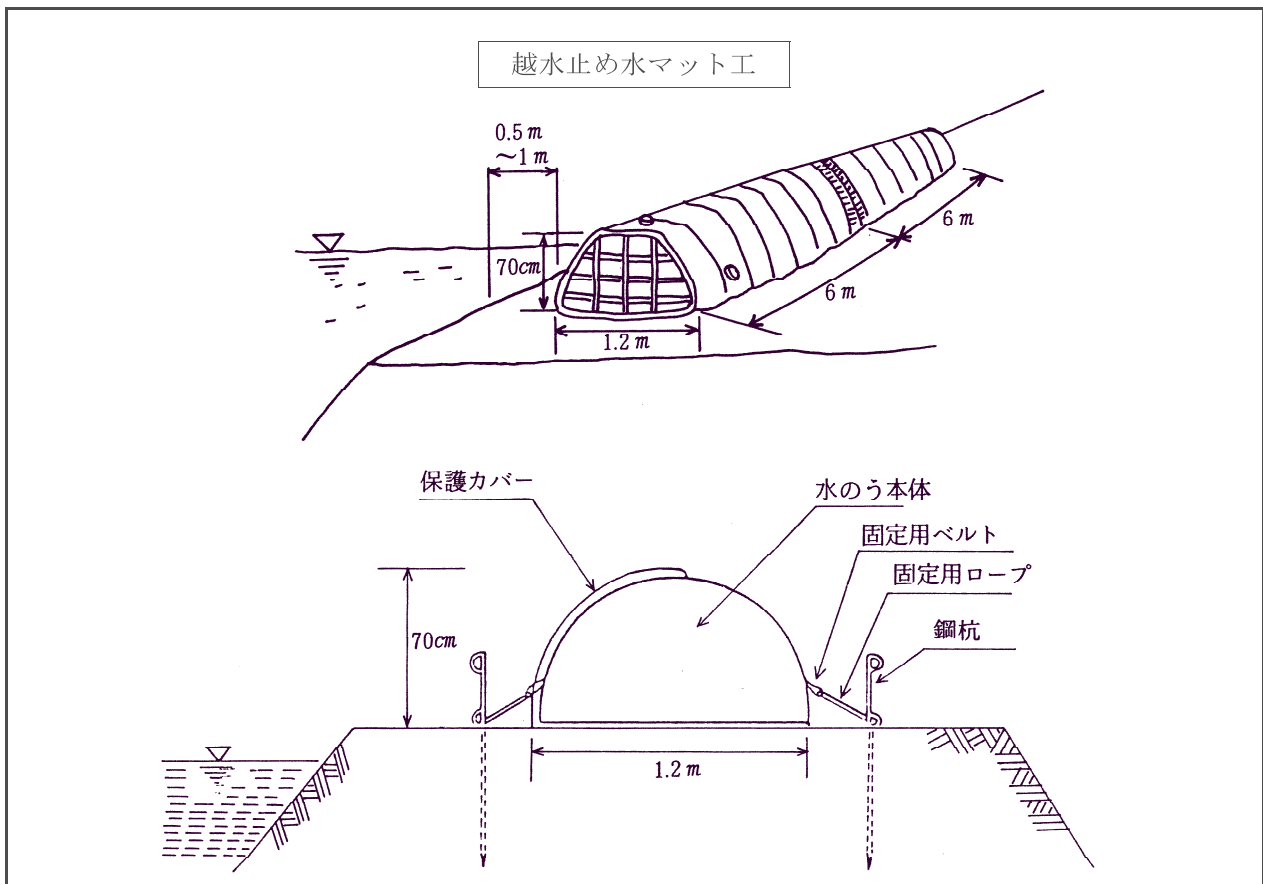


目的：堤防天ばに土のうを積み、越水を防ぐ。

方法：表肩が欠け込んでも差支えないように川表肩から0.3~1.0mくらい引き下げて所要の高さに土のうを積みあげる。一段積みときは長手又は小口積とし、二段積みは、下段を長手方向一列に並べ、その上に小口一段並べるとするか、長手並べにする。三段積みは、表土のうを長手3段、裏手に控え土のうとして小口2段積みとし、いも継ぎにならないように積み上げる。また、表土のうに鋼杭を土のう1袋に2本の割で打ち込む。また、土のうの継目や表土のうと控え土のうの間には土を詰め、十分に踏み固める。



(7) - 1 越水止め (水マット工)



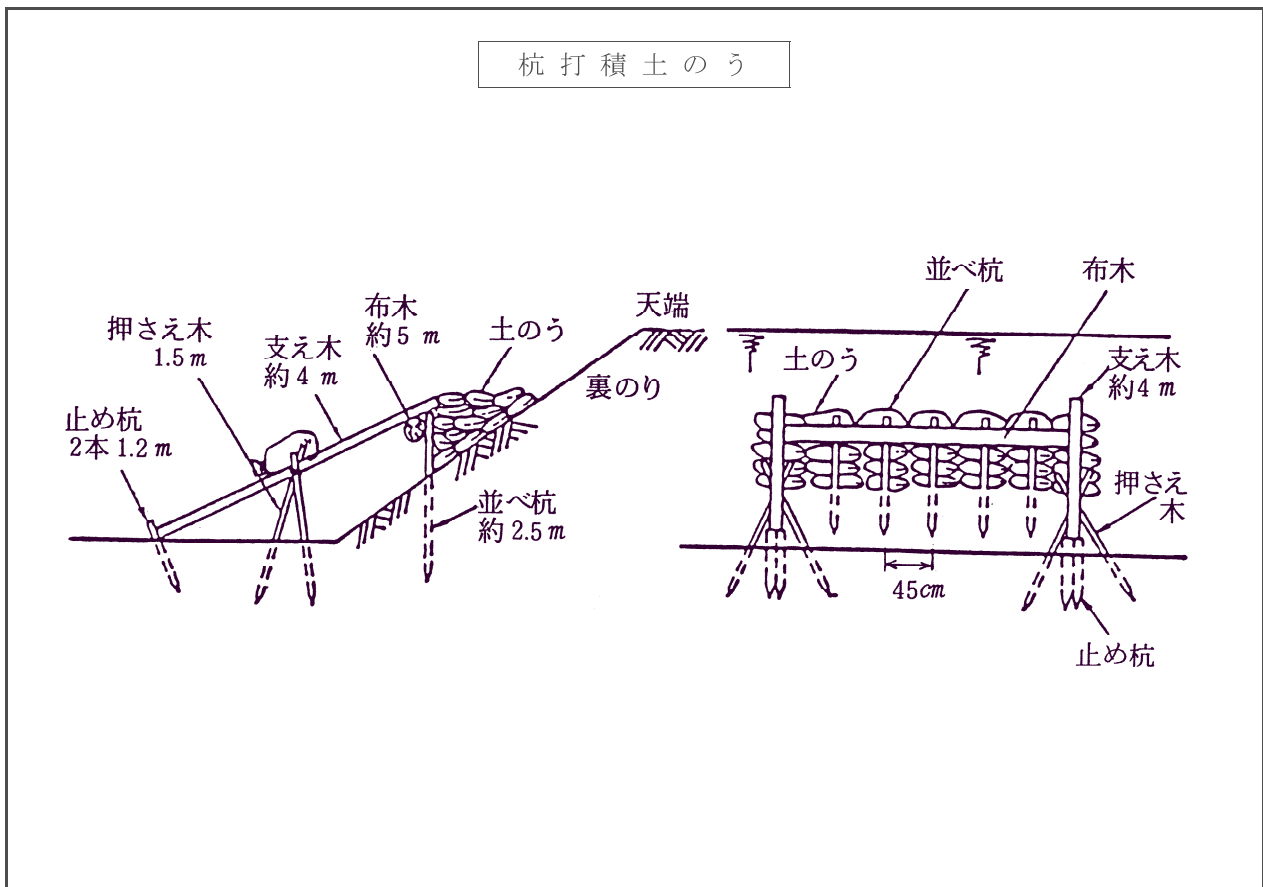
目的：ビニロン帆布製の水のうを堤防天ばに置き、ポンプで水を注入し越水を防ぐ。

方法：堤防の表肩から1 m位の位置の堤防天ばをスコップで平らに均し、保護カバーのついている側を川側にして水のうマットをたるみなく広げ、排水口を固くしぼり、両端の空気抜は開いておく。

ポンプで水を注入充満し、両端の空気抜きから水が出始めたら空気抜きを閉じる。

水のうから約30cm離して、両側に、固定用ベルトの位置に合わせて鋼杭を打ち込み、ロープで固定する。

(8) 杭打積土のうくいうちつみど



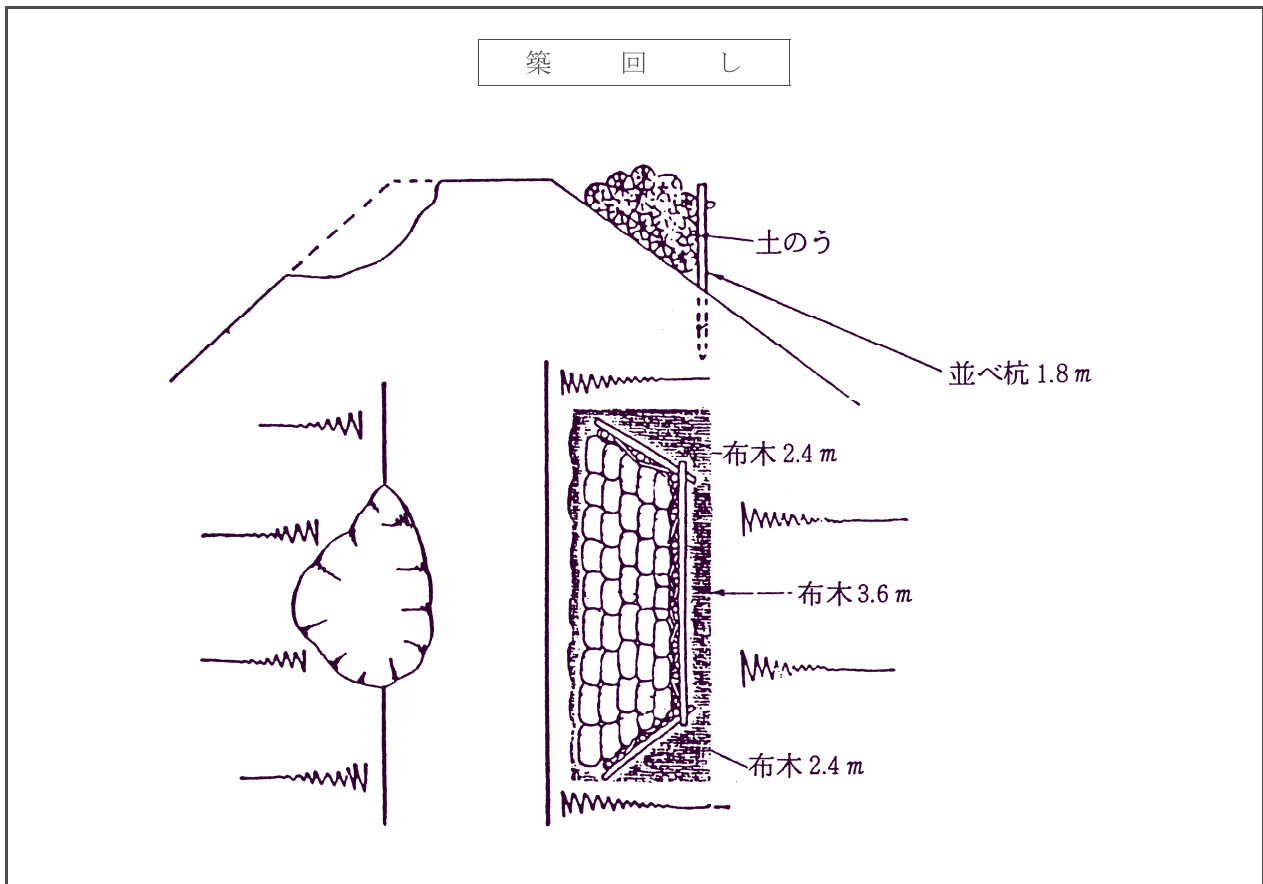
目的：堤防の裏のり面が崩れるのを防ぐ

方法：のり先に土のうを長手に積みあげ、その支えに長さ2.5m内外の杭を芯々0.6mに打ち込み上部に長さ5.0mの布木ぬのぎを結びつけ、さらに長さ4.0mの支え木ささえぎを3.6m毎に取りつける。支えの木の中間に押え杭二本を合掌に打ってはさみ、又、杭木の根元には杭は二本ならべて打って根止めとする。

のり崩れの下部に、長さ2.5mの木杭を約45cm間隔に打ち込みこの杭の上部から30cmほど下の所に長さ約5mの布木ぬのぎ丸太を当て両端部を杭と鉄線で結束し、この部分に長さ約4mの支え木を鉄線と同様には結束する。支え木の中間に長さ約1.5mの押え杭2本を合掌にはさんで打ち込み鉄線でしばり、重し土のうをのせる。支え木の根元には、長さ1.2mの杭2本並べて打ち込み支え木の根止めにする。

土のうは堤防にそって長手積に積み上げる。

(9) 築<sup>つき</sup>回<sup>まわ</sup>し



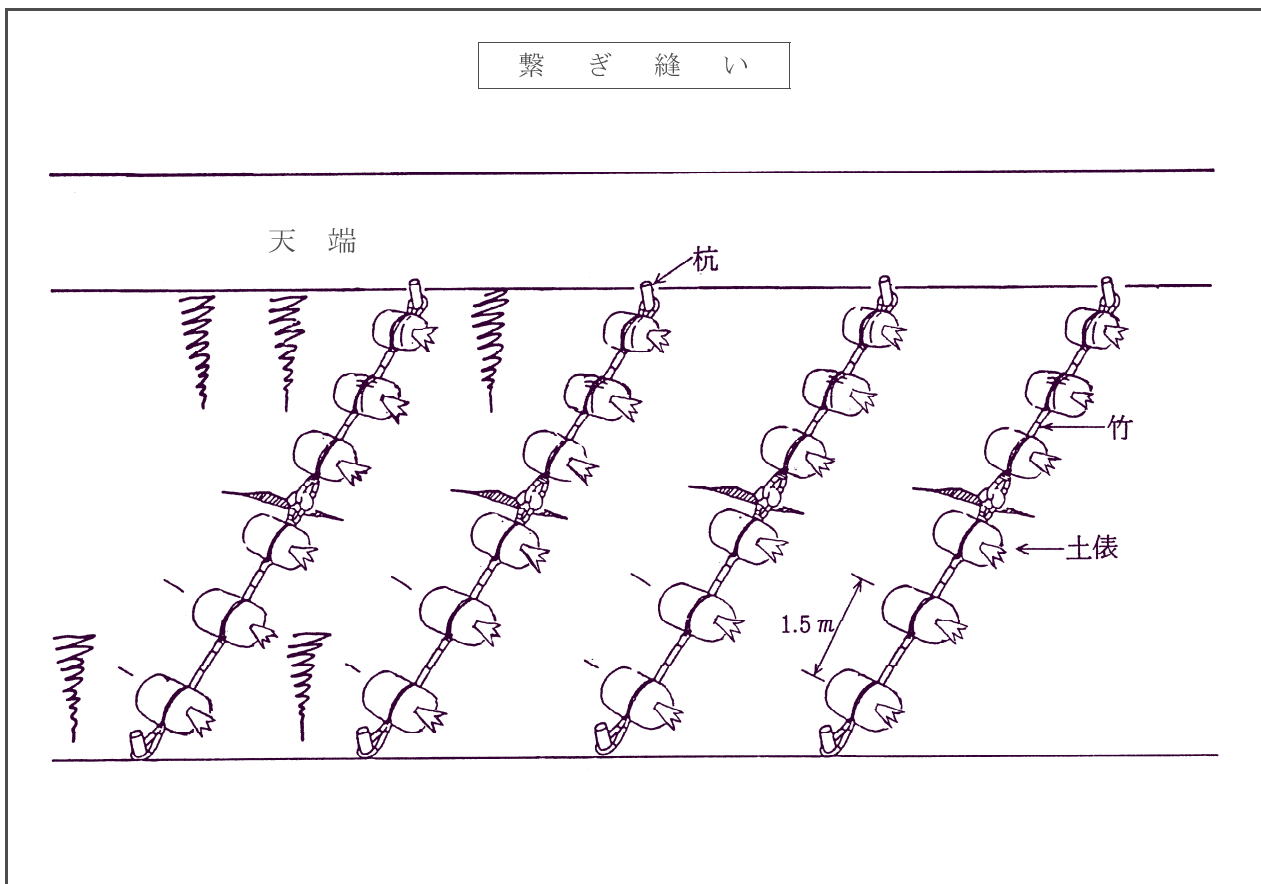
目 的：堤防の表のり面の洗掘が進み、堤防天ばまで崩壊している時、堤防の裏のり面に堤防断面の厚みをつけて補強する。

方 法：長さ 1.8m の杭を約 90cm 間隔で打ちこみ、目通り 6～9cm の半割り竹で竹がしら編みに編みつけ、堤防に平行に 3.6m の布木を、堤防に直角に 2.4m の布木を 2 本、杭に鉄線で結束する。

土のうは堤防に平行に長手積みで重ね、2 段目、3 段目は土のうの継ぎ目の上に重ねる。

川表の崩壊箇所には、表むしろ張り工法などを併用する。

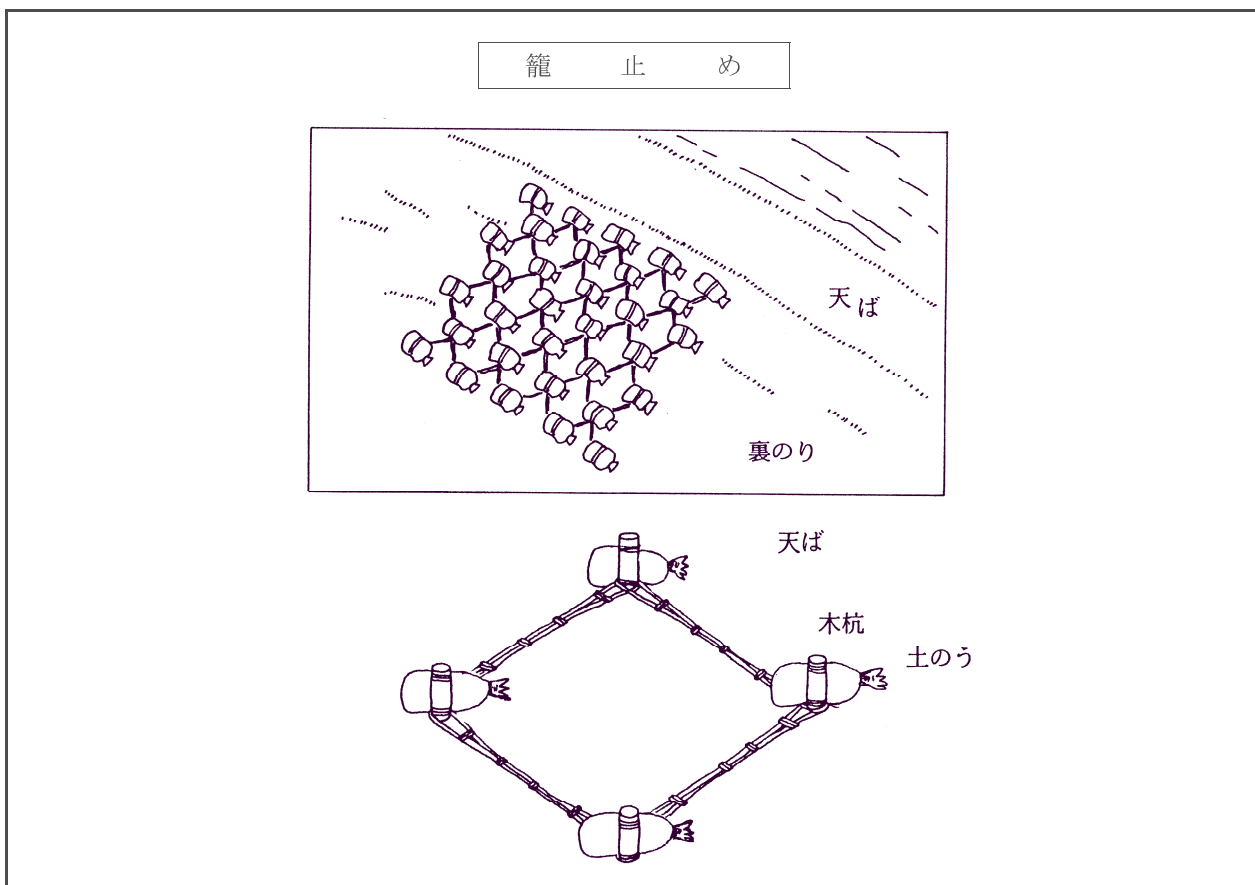
(10) 繋ぎ縫い



目的：水が堤防に浸透し、裏のり面にき裂が発生している箇所に、竹の弾力性を利用してき裂の拡大を防ぐ。

方法：裏のり面のき裂部分をはさんで、その上下に、末口6～9cm、長さ1～1.5mの杭をのり面に直角に1～2mの千鳥配置で打ち込み、目通り10～15cmの竹を折り曲げて上下の杭にそれぞれ別の竹を引き掛け、杭にしぼり付け、双方の竹を約2mの継手を残して折り曲げ、引き掛けて縄で結び、き裂をはさんで土のうを二子縄で適宜結びつける。

(11) 籠 止 め

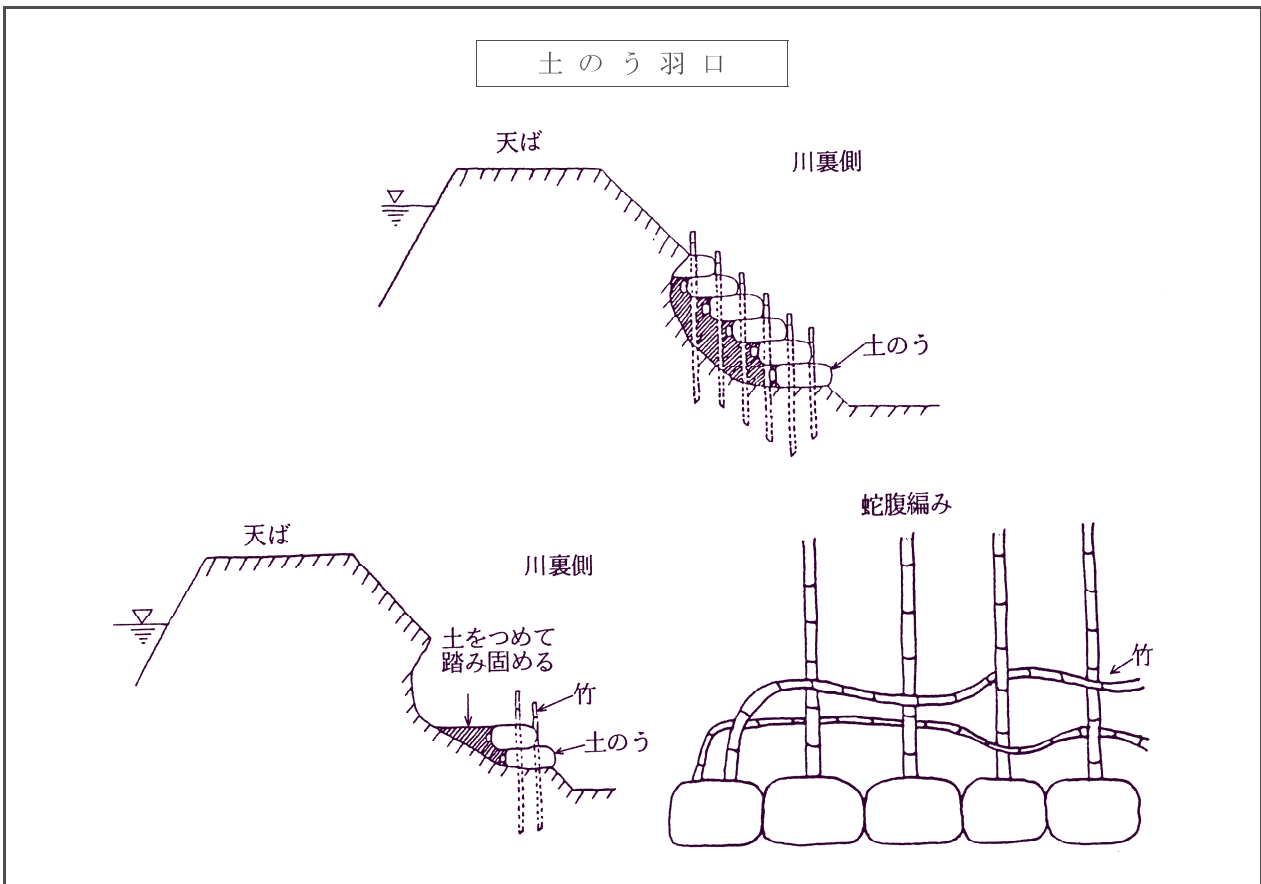


目 的：川裏側の堤防のり面や裏小段のき裂や崩壊を防ぐ。

方 法：長さ1.8mの杭を4m間隔に、のり面に対し直角に杭頭を20～30cm残して打ちこむ。こうしてできた一辺4mの正四角形の中心に同じ長さの杭を打ちこみ、千鳥形に配置する。

目通り約15cmの竹を折り曲げて菱形になるように互いの杭に結束する。各杭の天ば側に重し土のうをのせる。

(12) 土のう<sup>ど</sup>羽口<sup>はぐち</sup>



目的：川裏側の堤防のり面の崩壊箇所を補強し，堤防の崩壊の拡大を防ぐ。

方法：崩壊箇所に土のうを小口積みに並べ，目通り6～9cmの竹を土のうの中央に深く差しこんだ後，土のうの背面の崩壊箇所に土砂を詰めて踏み固め，土のうに差しこんだ竹を折り曲げて蛇腹編みに縫っていく。

2段目の土のうからは判袋ずつ後にずらして積み上げ，同じように竹を突き差し，背面に土砂を詰めて踏み固め，突き差した竹を折って編んでいく。