

令和4年度  
土木工事等建設資材単価表

令和4年度

(改定：令和5年3月1日)

茨城県土木部

# 土木工事等建設資材単価表について

## 1 はじめに

この「土木工事等建設資材単価表」（以下「資材単価表」という。）は、茨城県土木部が発注する土木工事及び建築工事の積算に用いる建設資材単価（以下「資材単価」という。）のうち、茨城県土木部が独自の調査に基づき設定した資材単価の一覧表です。

## 2 内 容

（一財）建設物価調査会及び（一財）経済調査会（以下「物価調査機関」という。）から提供されている「Web 建設物価」及び「積算資料電子版」（以下「物価資料」という。）に掲載されていない資材を主として、市場取引価格の実態調査（以下「市況調査」という。）を実施し、その結果を基に設定した資材単価を掲載しています。

なお、前記の資材単価以外で物価資料に資材単価が掲載されている資材については、その掲載されている単価（2つの物価資料に掲載されている場合は平均値）を用いているため、資材単価表にはこれらの単価は掲載していません。

## 3 その他

本資材単価表に掲載している資材単価は、令和4年度に茨城県土木部が発注する土木工事及び建築工事の積算に適用している資材単価です。

なお、この資材単価については、市場価格の変動により年度途中で変更することがあります。（前回改定からの変動単価は黄色塗りつぶしで表示）

## 目 次

種 別	頁
生コンクリート .....	1
アスファルト混合物 .....	15
砕 石 類 .....	19
砂・砂利・土砂類 .....	21
ス ラ グ 類.....	23
水 中 コ ン ク リ ー ト.....	24
捨 石.....	25
コンクリートブロック .....	26
道路用コンクリート製品.....	27
グレーチング・集水枳ふた .....	36
転落・横断防止柵（景観色） .....	39
防止柵設置工（景観色） .....	40
そ の 他 資 材 .....	41
建設副産物処理料金 .....	43

### < 土木工事等建設資材単価表の閲覧の注意事項 >

- ① 資材単価表の貸し出しは行いません。
- ② 資材単価表の具体的な内容に関する電話等による問い合わせには応じません。



# 生コンクリート単価地区

★令和4年度の生コンクリートの単価地区は、下表のとおりとする。

事務所名	生コン単価地区	コード略称	施工地区
水戸土木事務所	水戸土木	水戸	水戸市、笠間市、小美玉市、茨城町、大洗町、城里町
常陸大宮土木事務所	大宮土木	大宮	ひたちなか市、常陸大宮市、那珂市、東海村
常陸太田工事事務所	常陸太田工	太田	常陸太田市
大子工務所	大子工	大子	大子町
高萩工事事務所	高萩工	高萩	日立市、高萩市、北茨城市
鉾田工事事務所	鉾田工	鉾田	行方市、鉾田市
潮来土木事務所	潮来土木	潮来	鹿嶋市、潮来市、神栖市
竜ヶ崎工事事務所	竜ヶ崎工	竜ヶ崎	牛久市、龍ヶ崎市、取手市、守谷市、稲敷市、美浦村、阿見町、河内町、利根町
土浦土木事務所	土浦土木	土浦	土浦市、石岡市、つくば市、かすみがうら市、つくばみらい市
筑西土木事務所	筑西土木	筑西	結城市、筑西市、桜川市
常総工事事務所	常総工	常総	下妻市、常総市、八千代町
境工事事務所	境工	境	古河市、坂東市、五霞町、境町

【水戸土木】生コンクリート（公表）

単位（円/m<sup>3</sup>）

		水戸																					
		2022/4/1	2022/5/1	2022/7/1	2022/8/1	2022/10/1	2023/1/1	2023/3/1	2022/4/1	2022/5/1	2022/7/1	2022/8/1	2022/10/1	2023/1/1	2023/3/1	2022/4/1	2022/5/1	2022/7/1	2022/8/1	2022/10/1	2023/1/1	2023/3/1	
<b>水セメント比指定あり</b>																							
		W/C=60%以下(無筋)						W/C=55%以下(鉄筋)						W/C=50%以下(鉄筋)									
普通	18-8-25(20)	14,300	16,300	16,300	16,300	16,300	16,300	18,500	14,700	16,700	16,700	16,700	16,700	16,700	16,700	18,900	15,100	17,100	17,100	17,100	17,100	17,100	19,300
	18-8-40																						
	18-15-25(20)	14,300	16,300	16,300	16,300	16,300	16,300	18,500	14,700	16,700	16,700	16,700	16,700	16,700	16,700	18,900	15,100	17,100	17,100	17,100	17,100	17,100	19,300
	18-15-40																						
	18-18-25(20)																						
	18-18-40																						
	21-8-25(20)	14,300	16,300	16,300	16,300	16,300	16,300	18,500	14,700	16,700	16,700	16,700	16,700	16,700	16,700	18,900	15,100	17,100	17,100	17,100	17,100	17,100	19,300
	21-8-40																						
	21-12-25(20)																						
	21-12-40																						
	21-15-25(20)	14,300	16,300	16,300	16,300	16,300	16,300	18,500	14,700	16,700	16,700	16,700	16,700	16,700	16,700	18,900	15,100	17,100	17,100	17,100	17,100	17,100	19,300
	21-15-40																						
21-18-25(20)																							
21-18-40																							
24-8-25(20)	14,300	16,300	16,300	16,300	16,300	16,300	18,500	14,700	16,700	16,700	16,700	16,700	16,700	16,700	18,900	15,100	17,100	17,100	17,100	17,100	17,100	19,300	
24-8-40																							
24-12-25(20)																							
24-12-40																							
24-15-25(20)	14,300	16,300	16,300	16,300	16,300	16,300	18,500	14,700	16,700	16,700	16,700	16,700	16,700	16,700	18,900	15,100	17,100	17,100	17,100	17,100	17,100	19,300	
24-15-40																							
24-18-25(20)																							
24-18-40																							
27-15-25(20)	14,700	16,700	16,700	16,700	16,700	16,700	18,900	14,700	16,700	16,700	16,700	16,700	16,700	16,700	18,900	15,100	17,100	17,100	17,100	17,100	17,100	19,300	
27-15-40																							
30-8-25(20)	15,100	17,100	17,100	17,100	17,100	17,100	19,300	15,100	17,100	17,100	17,100	17,100	17,100	17,100	19,300	15,100	17,100	17,100	17,100	17,100	17,100	19,300	
30-8-40																							
30-15-25(20)	15,100	17,100	17,100	17,100	17,100	17,100	19,300	15,100	17,100	17,100	17,100	17,100	17,100	17,100	19,300	15,100	17,100	17,100	17,100	17,100	17,100	19,300	
30-15-40																							
高炉	18-8-25(20)	13,900	15,900	15,900	15,900	15,900	15,900	18,100	14,300	16,300	16,300	16,300	16,300	16,300	16,300	18,500	14,700	16,700	16,700	16,700	16,700	16,700	18,900
	18-8-40																						
	18-12-40																						
	21-5-40																						
	21-8-25(20)																						
	21-8-40																						
	21-12-25(20)																						
	21-12-40																						
	21-15-25(20)	13,900	15,900	15,900	15,900	15,900	15,900	18,100	14,300	16,300	16,300	16,300	16,300	16,300	16,300	18,500	14,700	16,700	16,700	16,700	16,700	16,700	18,900
	21-18-25(20)																						
	24-8-25(20)	14,300	16,300	16,300	16,300	16,300	16,300	18,500	14,300	16,300	16,300	16,300	16,300	16,300	16,300	18,500	14,700	16,700	16,700	16,700	16,700	16,700	18,900
	24-8-40																						
24-12-25(20)																							
24-15-25(20)	14,300	16,300	16,300	16,300	16,300	16,300	18,500	14,300	16,300	16,300	16,300	16,300	16,300	16,300	18,500	14,700	16,700	16,700	16,700	16,700	16,700	18,900	
24-18-25(20)																							
27-8-25(20)	14,700	16,700	16,700	16,700	16,700	16,700	18,900	14,700	16,700	16,700	16,700	16,700	16,700	16,700	18,900	14,700	16,700	16,700	16,700	16,700	16,700	18,900	
27-8-40																							
27-12-25(20)																							
27-15-25(20)	14,700	16,700	16,700	16,700	16,700	16,700	18,900	14,700	16,700	16,700	16,700	16,700	16,700	16,700	18,900	14,700	16,700	16,700	16,700	16,700	16,700	18,900	
27-18-25(20)																							
30-15-25(20)	15,100	17,100	17,100	17,100	17,100	17,100	19,300	15,100	17,100	17,100	17,100	17,100	17,100	17,100	19,300	15,100	17,100	17,100	17,100	17,100	17,100	19,300	
30-15-40																							
早強	21-8-25(20)	15,100	17,100	17,100	17,100	17,100	17,100	18,300	15,800	17,800	17,800	17,800	17,800	17,800	17,800	20,000	16,600	18,600	18,600	18,600	18,600	18,600	20,800
	24-8-25(20)	15,800	17,800	17,800	17,800	17,800	17,800	20,000															
	30-8-25(20)	16,600	18,600	18,600	18,600	18,600	18,600	20,800	16,600	18,600	18,600	18,600	18,600	18,600	20,800								
	36-8-25(20)	17,900	19,900	19,900	19,900	19,900	19,900	22,100	17,900	19,900	19,900	19,900	19,900	19,900	22,100	17,900	19,900	19,900	19,900	19,900	19,900	22,100	
	40-8-25(20)	18,400	20,400	20,400	20,400	20,400	20,400	22,600	18,400	20,400	20,400	20,400	20,400	20,400	22,600	18,400	20,400	20,400	20,400	20,400	20,400	22,600	
<b>水セメント比指定なし</b>																							
高炉	18-8-25(20)	13,600	15,600	15,600	15,600	15,600	15,600	17,800															
	18-8-40																						
高炉	21-8-25(20)	13,900	15,900	15,900	15,900	15,900	15,900	18,100															
	21-8-40																						
高炉	曲4.5-2.5-4.0	16,100	18,100	18,100	18,100	18,100	18,100	20,300															
	曲4.5-6.5-4.0	16,600	18,600	18,600	18,600	18,600	18,600	20,800															
<b>小型車割増</b>																							
小型車割増(注4)		単位:m3	2,000																				

(注1) 本表は、粗骨材として砕石を使用した場合の対応強度を示す。  
 (注2) 25(20)は25mm砂利か20mm砕石のいずれかを使用した生コンを示す。  
 (注3) 曲げ4.5-2.5-4.0は工場渡しの場合とする。  
 (注4) 小型車割増額は4t車を基準とし、原則として発注者が打設現場までの道路事情などの理由で小型車を指定した場合の加算額である。  
 (注5) W/Cを指定している生コンクリートはそれを満足するJIS規格の単価を掲載している。

【大宮土木】生コンクリート（公表）

単位（円/m<sup>3</sup>）

大宮																						
		2022/4/1	2022/5/1	2022/7/1	2022/8/1	2022/10/1	2023/1/1	2023/3/1	2022/4/1	2022/5/1	2022/7/1	2022/8/1	2022/10/1	2023/1/1	2023/3/1	2022/4/1	2022/5/1	2022/7/1	2022/8/1	2022/10/1	2023/1/1	2023/3/1
<b>水セメント比指定あり</b>																						
		W/C=60%以下(無筋)						W/C=55%以下(鉄筋)						W/C=50%以下(鉄筋)								
普通	18-8-25(20)	14,300	16,300	16,300	16,300	16,300	16,300	18,500	14,700	16,700	16,700	16,700	16,700	16,700	18,900	15,100	17,100	17,100	17,100	17,100	17,100	19,300
	18-8-40																					
	18-15-25(20)	14,300	16,300	16,300	16,300	16,300	16,300	18,500	14,700	16,700	16,700	16,700	16,700	16,700	18,900	15,100	17,100	17,100	17,100	17,100	17,100	19,300
	18-15-40																					
	18-18-25(20)																					
	18-18-40																					
	21-8-25(20)	14,300	16,300	16,300	16,300	16,300	16,300	18,500	14,700	16,700	16,700	16,700	16,700	16,700	18,900	15,100	17,100	17,100	17,100	17,100	17,100	19,300
	21-8-40																					
	21-12-25(20)																					
	21-12-40																					
	21-15-25(20)	14,300	16,300	16,300	16,300	16,300	16,300	18,500	14,700	16,700	16,700	16,700	16,700	16,700	18,900	15,100	17,100	17,100	17,100	17,100	17,100	19,300
	21-15-40																					
21-18-25(20)																						
21-18-40																						
24-8-25(20)	14,300	16,300	16,300	16,300	16,300	16,300	18,500	14,700	16,700	16,700	16,700	16,700	16,700	18,900	15,100	17,100	17,100	17,100	17,100	17,100	19,300	
24-8-40																						
24-12-25(20)																						
24-12-40																						
24-15-25(20)	14,300	16,300	16,300	16,300	16,300	16,300	18,500	14,700	16,700	16,700	16,700	16,700	16,700	18,900	15,100	17,100	17,100	17,100	17,100	17,100	19,300	
24-15-40																						
24-18-25(20)																						
24-18-40																						
27-15-25(20)	14,700	16,700	16,700	16,700	16,700	16,700	18,900	14,700	16,700	16,700	16,700	16,700	16,700	18,900	15,100	17,100	17,100	17,100	17,100	17,100	19,300	
27-15-40																						
30-8-25(20)	15,100	17,100	17,100	17,100	17,100	17,100	19,300	15,100	17,100	17,100	17,100	17,100	17,100	19,300	15,100	17,100	17,100	17,100	17,100	17,100	19,300	
30-8-40																						
30-15-25(20)	15,100	17,100	17,100	17,100	17,100	17,100	19,300	15,100	17,100	17,100	17,100	17,100	17,100	19,300	15,100	17,100	17,100	17,100	17,100	17,100	19,300	
30-15-40																						
高炉	18-8-25(20)	13,900	15,900	15,900	15,900	15,900	15,900	18,100	14,300	16,300	16,300	16,300	16,300	16,300	18,500	14,700	16,700	16,700	16,700	16,700	16,700	18,900
	18-8-40																					
	18-12-40																					
	21-5-40																					
	21-8-25(20)																					
	21-8-40																					
	21-12-25(20)																					
	21-12-40																					
	21-15-25(20)	13,900	15,900	15,900	15,900	15,900	15,900	18,100	14,300	16,300	16,300	16,300	16,300	16,300	18,500	14,700	16,700	16,700	16,700	16,700	16,700	18,900
	21-18-25(20)																					
	24-8-25(20)	14,300	16,300	16,300	16,300	16,300	16,300	18,500	14,300	16,300	16,300	16,300	16,300	16,300	18,500	14,700	16,700	16,700	16,700	16,700	16,700	18,900
	24-8-40																					
24-12-25(20)																						
24-15-25(20)	14,300	16,300	16,300	16,300	16,300	16,300	18,500	14,300	16,300	16,300	16,300	16,300	16,300	18,500	14,700	16,700	16,700	16,700	16,700	16,700	18,900	
24-18-25(20)																						
27-8-25(20)	14,700	16,700	16,700	16,700	16,700	16,700	18,900	14,700	16,700	16,700	16,700	16,700	16,700	18,900	14,700	16,700	16,700	16,700	16,700	16,700	18,900	
27-8-40																						
27-12-25(20)																						
27-15-25(20)	14,700	16,700	16,700	16,700	16,700	16,700	18,900	14,700	16,700	16,700	16,700	16,700	16,700	18,900	14,700	16,700	16,700	16,700	16,700	16,700	18,900	
27-18-25(20)																						
30-15-25(20)	15,100	17,100	17,100	17,100	17,100	17,100	19,300	15,100	17,100	17,100	17,100	17,100	17,100	19,300	15,100	17,100	17,100	17,100	17,100	17,100	19,300	
30-15-40																						
早強	21-8-25(20)	15,100	17,100	17,100	17,100	17,100	17,100	18,300	15,800	17,800	17,800	17,800	17,800	17,800	20,000	16,600	18,600	18,600	18,600	18,600	18,600	20,800
	24-8-25(20)	15,800	17,800	17,800	17,800	17,800	17,800	20,000														
	30-8-25(20)	16,600	18,600	18,600	18,600	18,600	18,600	20,800	16,600	18,600	18,600	18,600	18,600	20,800								
	36-8-25(20)	17,900	19,900	19,900	19,900	19,900	19,900	22,100	17,900	19,900	19,900	19,900	19,900	22,100	17,900	19,900	19,900	19,900	19,900	19,900	22,100	
	40-8-25(20)	18,400	20,400	20,400	20,400	20,400	20,400	22,600	18,400	20,400	20,400	20,400	20,400	22,600	18,400	20,400	20,400	20,400	20,400	20,400	22,600	
<b>水セメント比指定なし</b>																						
高炉	18-8-25(20)	13,600	15,600	15,600	15,600	15,600	15,600	17,800														
	18-8-40																					
高炉 曲げ	21-8-25(20)	13,900	15,900	15,900	15,900	15,900	15,900	18,100														
	21-8-40																					
高炉 曲げ	曲4.5-2.5-40	16,100	18,100	18,100	18,100	18,100	18,100	20,300														
	曲4.5-6.5-40	16,600	18,600	18,600	18,600	18,600	18,600	20,800														
<b>小型車割増</b>																						
小型車割増(注4)		単位:m3	2,000																			

(注1) 本表は、粗骨材として砕石を使用した場合の対応強度を示す。  
 (注2) 25(20)は25mm砂利か20mm砕石のいずれかを使用した生コンを示す。  
 (注3) 曲げ4.5-2.5-4.0は工場渡し価格とする。  
 (注4) 小型車割増額は4t車を基準とし、原則として発注者が打設現場までの道路事情などの理由で小型車を指定した場合の加算額である。  
 (注5) W/Cを指定している生コンクリートはそれを満足するJIS規格の単価を掲載している。

【大子工務】生コンクリート（公表）

単位（円/m<sup>3</sup>）

大子															
		2022/4/1	2022/5/1	2022/7/1	2022/8/1	2022/10/1	2023/1/1	2023/3/1	2022/4/1	2022/5/1	2022/7/1	2022/8/1	2022/10/1	2023/1/1	2023/3/1
<b>水セメント比指定あり</b>															
		W/C=60%以下(無筋)							W/C=55%以下(鉄筋)						
普通	18-8-25(20)	16,200	18,200	18,200	18,200	18,200	18,200	20,400	16,600	18,600	18,600	18,600	18,600	18,600	20,800
	18-8-40														
	18-15-25(20)	16,200	18,200	18,200	18,200	18,200	18,200	20,400	16,600	18,600	18,600	18,600	18,600	18,600	20,800
	18-15-40														
	18-18-25(20)														
	18-18-40														
	21-8-25(20)	16,200	18,200	18,200	18,200	18,200	18,200	20,400	16,600	18,600	18,600	18,600	18,600	18,600	20,800
	21-8-40														
	21-12-25(20)														
	21-12-40														
	21-15-25(20)	16,200	18,200	18,200	18,200	18,200	18,200	20,400	16,600	18,600	18,600	18,600	18,600	18,600	20,800
	21-15-40														
	21-18-25(20)														
	21-18-40														
	24-8-25(20)	16,200	18,200	18,200	18,200	18,200	18,200	20,400	16,600	18,600	18,600	18,600	18,600	18,600	20,800
	24-8-40														
	24-12-25(20)														
	24-12-40														
24-15-25(20)	16,200	18,200	18,200	18,200	18,200	18,200	20,400	16,600	18,600	18,600	18,600	18,600	18,600	20,800	
24-15-40															
24-18-25(20)															
24-18-40															
27-15-25(20)	16,600	18,600	18,600	18,600	18,600	18,600	20,800	16,600	18,600	18,600	18,600	18,600	18,600	18,600	20,800
27-15-40															
30-8-25(20)	17,000	19,000	19,000	19,000	19,000	19,000	21,200	16,900	18,900	18,900	18,900	18,900	18,900	18,900	21,100
30-8-40															
30-15-25(20)	17,000	19,000	19,000	19,000	19,000	19,000	21,200	17,000	19,000	19,000	19,000	19,000	19,000	19,000	21,200
高炉	18-8-25(20)	15,800	17,800	17,800	17,800	17,800	17,800	20,000	16,200	18,200	18,200	18,200	18,200	18,200	20,400
	18-8-40														
	18-12-40														
	21-5-40														
	21-8-25(20)														
	21-8-40														
	21-12-25(20)														
	21-12-40														
	21-15-25(20)	15,800	17,800	17,800	17,800	17,800	17,800	20,000	16,200	18,200	18,200	18,200	18,200	18,200	20,400
	21-18-25(20)														
	24-8-25(20)	16,200	18,200	18,200	18,200	18,200	18,200	20,400	16,200	18,200	18,200	18,200	18,200	18,200	20,400
	24-8-40														
24-12-25(20)															
24-15-25(20)	16,200	18,200	18,200	18,200	18,200	18,200	20,400	16,200	18,200	18,200	18,200	18,200	18,200	20,400	
24-18-25(20)															
30-15-25(20)	17,000	19,000	19,000	19,000	19,000	19,000	21,200	17,000	19,000	19,000	19,000	19,000	19,000	21,200	
早強	21-8-25(20)	17,000	19,000	19,000	19,000	19,000	19,000	21,200	17,700	19,700	19,700	19,700	19,700	19,700	21,900
	24-8-25(20)	17,700	19,700	19,700	19,700	19,700	19,700	21,900							
	30-8-25(20)	18,500	20,500	20,500	20,500	20,500	20,500	22,700	18,500	20,500	20,500	20,500	20,500	20,500	22,700
	36-8-25(20)	19,800	21,800	21,800	21,800	21,800	21,800	24,000	19,800	21,800	21,800	21,800	21,800	21,800	24,000
	40-8-25(20)	20,300	22,300	22,300	22,300	22,300	22,300	24,500	20,300	22,300	22,300	22,300	22,300	22,300	24,500
<b>水セメント比指定なし</b>															
高炉	18-8-25(20)	15,500	17,500	17,500	17,500	17,500	17,500	19,700							
	18-8-40														
	21-8-25(20)	15,700	17,700	17,700	17,700	17,700	17,700	19,900							
	21-8-40														
早強	曲4.5-2.5-4.0	18,000	20,000	20,000	20,000	20,000	20,000	22,200							
	曲4.5-6.5-4.0	18,500	20,500	20,500	20,500	20,500	20,500	22,700							
<b>小型車割増</b>															
小型車割増(注4)		単位:m3	2,000												

(注1) 本表は、粗骨材として砕石を使用した場合の対応強度を示す。

(注2) 25(20)は25mm砂利か20mm砕石のいずれかを使用した生コンを示す。

(注3) 曲げ4.5-2.5-4.0は工場渡しの価格とする。

(注4) 小型車割増額は4t車を基準とし、原則として発注者が打設現場までの道路事情などの理由で小型車を指定した場合の加算額である。

(注5) W/Cを指定している生コンクリートはそれを満足するJIS規格の単価を掲載している。

【常陸太田工事】生コンクリート（公表）

単位（円/m3）

		太田														
		2022/4/1	2022/5/1	2022/7/1	2022/8/1	2022/10/1	2023/1/1	2023/3/1	2022/4/1	2022/5/1	2022/7/1	2022/8/1	2022/10/1	2023/1/1	2023/3/1	
<b>水セメント比指定あり</b>																
		W/C=60%以下(無筋)						W/C=55%以下(鉄筋)								
普通	18-8-25(20)	14,300	16,300	16,300	16,300	16,300	16,300	18,500	14,700	16,700	16,700	16,700	16,700	16,700	18,900	
	18-8-40															
	18-15-25(20)	14,300	16,300	16,300	16,300	16,300	16,300	18,500	14,700	16,700	16,700	16,700	16,700	16,700	18,900	
	18-15-40															
	18-18-25(20)															
	18-18-40															
	21-8-25(20)	14,300	16,300	16,300	16,300	16,300	16,300	18,500	14,700	16,700	16,700	16,700	16,700	16,700	18,900	
	21-8-40															
	21-12-25(20)															
	21-12-40															
	21-15-25(20)	14,300	16,300	16,300	16,300	16,300	16,300	18,500	14,700	16,700	16,700	16,700	16,700	16,700	18,900	
	21-15-40															
	21-18-25(20)															
	21-18-40															
24-8-25(20)	14,300	16,300	16,300	16,300	16,300	16,300	18,500	14,700	16,700	16,700	16,700	16,700	16,700	18,900		
24-8-40																
24-12-25(20)																
24-12-40																
24-15-25(20)	14,300	16,300	16,300	16,300	16,300	16,300	18,500	14,700	16,700	16,700	16,700	16,700	16,700	18,900		
24-15-40																
24-18-25(20)																
24-18-40																
27-15-25(20)	14,700	16,700	16,700	16,700	16,700	16,700	18,900	14,700	16,700	16,700	16,700	16,700	16,700	18,900		
27-15-40																
30-8-25(20)	15,100	17,100	17,100	17,100	17,100	17,100	19,300	15,100	17,100	17,100	17,100	17,100	17,100	19,300		
30-8-40																
30-15-25(20)	15,100	17,100	17,100	17,100	17,100	17,100	19,300	15,100	17,100	17,100	17,100	17,100	17,100	19,300		
高炉	18-8-25(20)	13,900	15,900	15,900	15,900	15,900	15,900	18,100	14,300	16,300	16,300	16,300	16,300	16,300	18,500	
	18-8-40															
	18-12-40															
	21-5-40															
	21-8-25(20)															
	21-8-40															
	21-12-25(20)															
	21-12-40															
	21-15-25(20)	13,900	15,900	15,900	15,900	15,900	15,900	18,100	14,300	16,300	16,300	16,300	16,300	16,300	18,500	
	21-18-25(20)															
	24-8-25(20)	14,300	16,300	16,300	16,300	16,300	16,300	18,500	14,300	16,300	16,300	16,300	16,300	16,300	18,500	
	24-8-40															
	24-12-25(20)															
	24-15-25(20)	14,300	16,300	16,300	16,300	16,300	16,300	18,500	14,300	16,300	16,300	16,300	16,300	16,300	18,500	
24-18-25(20)																
30-15-25(20)	15,100	17,100	17,100	17,100	17,100	17,100	19,300	15,100	17,100	17,100	17,100	17,100	17,100	19,300		
早強	21-8-25(20)	15,100	17,100	17,100	17,100	17,100	17,100	19,300	15,800	17,800	17,800	17,800	17,800	17,800	20,000	
	24-8-25(20)	15,800	17,800	17,800	17,800	17,800	17,800	20,000								
	30-8-25(20)	16,600	18,600	18,600	18,600	18,600	18,600	20,800	16,600	18,600	18,600	18,600	18,600	18,600	20,800	
	36-8-25(20)	17,900	19,900	19,900	19,900	19,900	19,900	22,100	17,900	19,900	19,900	19,900	19,900	19,900	22,100	
	40-8-25(20)	18,400	20,400	20,400	20,400	20,400	20,400	22,600	18,400	20,400	20,400	20,400	20,400	20,400	22,600	
<b>水セメント比指定なし</b>																
高炉	18-8-25(20)	13,600	15,600	15,600	15,600	15,600	15,600	17,800								
	18-8-40															
	21-8-25(20)	13,900	15,900	15,900	15,900	15,900	15,900	18,100								
	21-8-40															
早強	曲4.5-2.5-40	16,100	18,100	18,100	18,100	18,100	18,100	20,300								
	曲4.5-6.5-40	16,600	18,600	18,600	18,600	18,600	18,600	20,800								
<b>小型車割増</b>																
小型車割増(注4)		単位:m3	2,000													

(注1) 本表は、粗骨材として砕石を使用した場合の対応強度を示す。

(注2) 25(20)は25mm砂利か20mm砕石のいずれかを使用した生コンを示す。

(注3) 曲げ4.5-2.5-4.0は工場渡し価格とする。

(注4) 小型車割増額は4t車を基準とし、原則として発注者が打設現場までの道路事情などの理由で小型車を指定した場合の加算額である。

(注5) W/Cを指定している生コンクリートはそれを満足するJIS規格の単価を掲載している。

【銚田工事】生コンクリート（公表）

単位（円/m<sup>3</sup>）

銚田															
		2022/4/1	2022/5/1	2022/7/1	2022/8/1	2022/10/1	2023/1/1	2023/3/1	2022/4/1	2022/5/1	2022/7/1	2022/8/1	2022/10/1	2023/1/1	2023/3/1
<b>水セメント比指定あり</b>															
		W/C=60%以下(無筋)							W/C=55%以下(鉄筋)						
普通	18-8-25(20)	14,300	16,300	16,300	16,300	16,300	16,300	18,500	14,700	16,700	16,700	16,700	16,700	16,700	18,900
	18-8-40														
	18-15-25(20)	14,300	16,300	16,300	16,300	16,300	16,300	18,500	14,700	16,700	16,700	16,700	16,700	16,700	18,900
	18-15-40														
	18-18-25(20)														
	18-18-40														
	21-8-25(20)	14,300	16,300	16,300	16,300	16,300	16,300	18,500	14,700	16,700	16,700	16,700	16,700	16,700	18,900
	21-8-40														
	21-12-25(20)														
	21-12-40														
	21-15-25(20)	14,300	16,300	16,300	16,300	16,300	16,300	18,500	14,700	16,700	16,700	16,700	16,700	16,700	18,900
	21-15-40														
	21-18-25(20)														
	21-18-40														
	24-8-25(20)	14,300	16,300	16,300	16,300	16,300	16,300	18,500	14,700	16,700	16,700	16,700	16,700	16,700	18,900
24-8-40															
24-12-25(20)															
24-12-40															
24-15-25(20)	14,300	16,300	16,300	16,300	16,300	16,300	18,500	14,700	16,700	16,700	16,700	16,700	16,700	18,900	
24-15-40															
24-18-25(20)															
24-18-40															
27-15-25(20)	14,700	16,700	16,700	16,700	16,700	16,700	18,900	14,700	16,700	16,700	16,700	16,700	16,700	18,900	
27-15-40															
30-8-25(20)	15,100	17,100	17,100	17,100	17,100	17,100	19,300	15,100	17,100	17,100	17,100	17,100	17,100	19,300	
30-8-40															
30-15-25(20)	15,100	17,100	17,100	17,100	17,100	17,100	19,300	15,100	17,100	17,100	17,100	17,100	17,100	19,300	
高炉	18-8-25(20)	13,900	15,900	15,900	15,900	15,900	15,900	18,100	14,300	16,300	16,300	16,300	16,300	16,300	18,500
	18-8-40														
	18-12-40														
	21-5-40														
	21-8-25(20)														
	21-8-40														
	21-12-25(20)														
	21-12-40														
	21-15-25(20)	13,900	15,900	15,900	15,900	15,900	15,900	18,100	14,300	16,300	16,300	16,300	16,300	16,300	18,500
	21-18-25(20)														
	24-8-25(20)	14,300	16,300	16,300	16,300	16,300	16,300	18,500	14,300	16,300	16,300	16,300	16,300	16,300	18,500
	24-8-40														
	24-12-25(20)														
	24-15-25(20)	14,300	16,300	16,300	16,300	16,300	16,300	18,500	14,300	16,300	16,300	16,300	16,300	16,300	18,500
	24-18-25(20)														
30-15-25(20)	15,100	17,100	17,100	17,100	17,100	17,100	19,300	15,100	17,100	17,100	17,100	17,100	17,100	19,300	
早強	21-8-25(20)	15,100	17,100	17,100	17,100	17,100	17,100	19,300	15,800	17,800	17,800	17,800	17,800	17,800	20,000
	24-8-25(20)	15,800	17,800	17,800	17,800	17,800	17,800	20,000							
	30-8-25(20)	16,600	18,600	18,600	18,600	18,600	18,600	20,800	16,600	18,600	18,600	18,600	18,600	18,600	20,800
	36-8-25(20)	17,900	19,900	19,900	19,900	19,900	19,900	22,100	17,900	19,900	19,900	19,900	19,900	19,900	22,100
	40-8-25(20)	18,400	20,400	20,400	20,400	20,400	20,400	22,600	18,400	20,400	20,400	20,400	20,400	20,400	22,600
	<b>水セメント比指定なし</b>														
	高炉	18-8-25(20)	13,600	15,600	15,600	15,600	15,600	15,600	17,800						
18-8-40															
21-8-25(20)		13,900	15,900	15,900	15,900	15,900	15,900	18,100							
21-8-40															
早強	曲4.5-2.5-4.0	16,100	18,100	18,100	18,100	18,100	18,100	20,300							
	曲4.5-6.5-4.0	16,600	18,600	18,600	18,600	18,600	18,600	20,800							
<b>小型車割増</b>															
小型車割増(注4)		単位:m <sup>3</sup>	2,000												

(注1) 本表は、粗骨材として砕石を使用した場合の対応強度を示す。

(注2) 25(20)は25mm砂利か20mm砕石のいずれかを使用した生コンを示す。

(注3) 曲げ4.5-2.5-4.0は工場渡しの価格とする。

(注4) 小型車割増額は4t車を基準とし、原則として発注者が打設現場までの道路事情などの理由で小型車を指定した場合の加算額である。

(注5) 銚田の単価は、砕石を粗骨材に使用した場合の単価である。なお、高炉スラグ砕石を粗骨材として使用する場合は、設計図書に「高炉スラグ

(注5) 骨材を粗骨材に使用したレディミクストコンクリートを使用すること」と明示し、本単価表に記載した単価から100円/m<sup>3</sup>引きして使用するものとする。

(注6) W/Cを指定している生コンクリートはそれを満足するJIS規格の単価を掲載している。

【高萩工事】生コンクリート（公表）

単位（円/m<sup>3</sup>）

		高萩																						
		2022/4/1	2022/5/1	2022/7/1	2022/8/1	2022/10/1	2023/1/1	2023/3/1	2022/4/1	2022/5/1	2022/7/1	2022/8/1	2022/10/1	2023/1/1	2023/3/1	2022/4/1	2022/5/1	2022/7/1	2022/8/1	2022/10/1	2023/1/1	2023/3/1		
<b>水セメント比指定あり</b>		<b>W/C=60%以下(無筋)</b>						<b>W/C=55%以下(鉄筋)</b>						<b>W/C=50%以下(鉄筋)</b>										
普通	18-8-25(20)	14,300	16,300	16,300	16,300	16,300	16,300	18,500	14,700	16,700	16,700	16,700	16,700	16,700	16,700	18,900	15,100	17,100	17,100	17,100	17,100	17,100	17,100	19,300
	18-8-40																							
	18-15-25(20)	14,300	16,300	16,300	16,300	16,300	16,300	18,500	14,700	16,700	16,700	16,700	16,700	16,700	16,700	18,900	15,100	17,100	17,100	17,100	17,100	17,100	17,100	19,300
	18-15-40																							
	18-18-25(20)																							
	18-18-40																							
	21-8-25(20)	14,300	16,300	16,300	16,300	16,300	16,300	18,500	14,700	16,700	16,700	16,700	16,700	16,700	16,700	18,900	15,100	17,100	17,100	17,100	17,100	17,100	17,100	19,300
	21-8-40																							
	21-12-25(20)																							
	21-12-40																							
	21-15-25(20)	14,300	16,300	16,300	16,300	16,300	16,300	18,500	14,700	16,700	16,700	16,700	16,700	16,700	16,700	18,900	15,100	17,100	17,100	17,100	17,100	17,100	17,100	19,300
	21-15-40																							
21-18-25(20)																								
21-18-40																								
24-8-25(20)	14,300	16,300	16,300	16,300	16,300	16,300	18,500	14,700	16,700	16,700	16,700	16,700	16,700	16,700	18,900	15,100	17,100	17,100	17,100	17,100	17,100	17,100	19,300	
24-8-40																								
24-12-25(20)																								
24-12-40																								
24-15-25(20)	14,300	16,300	16,300	16,300	16,300	16,300	18,500	14,700	16,700	16,700	16,700	16,700	16,700	16,700	18,900	15,100	17,100	17,100	17,100	17,100	17,100	17,100	19,300	
24-15-40																								
24-18-25(20)																								
24-18-40																								
27-15-25(20)	14,700	16,700	16,700	16,700	16,700	16,700	18,900	14,700	16,700	16,700	16,700	16,700	16,700	16,700	18,900	15,100	17,100	17,100	17,100	17,100	17,100	17,100	19,300	
27-15-40																								
30-8-25(20)	15,100	17,100	17,100	17,100	17,100	17,100	19,300	15,100	17,100	17,100	17,100	17,100	17,100	17,100	19,300	15,100	17,100	17,100	17,100	17,100	17,100	17,100	19,300	
30-8-40																								
30-15-25(20)	15,100	17,100	17,100	17,100	17,100	17,100	19,300	15,100	17,100	17,100	17,100	17,100	17,100	17,100	19,300	15,100	17,100	17,100	17,100	17,100	17,100	17,100	19,300	
高炉	18-8-25(20)	13,900	15,900	15,900	15,900	15,900	15,900	18,100	14,300	16,300	16,300	16,300	16,300	16,300	16,300	18,500	14,700	16,700	16,700	16,700	16,700	16,700	16,700	18,900
	18-8-40																							
	18-12-40																							
	21-5-40																							
	21-8-25(20)																							
	21-8-40																							
	21-12-25(20)																							
	21-12-40																							
	21-15-25(20)	13,900	15,900	15,900	15,900	15,900	15,900	18,100	14,300	16,300	16,300	16,300	16,300	16,300	16,300	18,500	14,700	16,700	16,700	16,700	16,700	16,700	16,700	18,900
	21-18-25(20)																							
	24-8-25(20)	14,300	16,300	16,300	16,300	16,300	16,300	18,500	14,300	16,300	16,300	16,300	16,300	16,300	16,300	18,500	14,700	16,700	16,700	16,700	16,700	16,700	16,700	18,900
	24-8-40																							
	24-12-25(20)																							
	24-15-25(20)	14,300	16,300	16,300	16,300	16,300	16,300	18,500	14,300	16,300	16,300	16,300	16,300	16,300	16,300	18,500	14,700	16,700	16,700	16,700	16,700	16,700	16,700	18,900
	24-18-25(20)																							
	27-8-25(20)	14,700	16,700	16,700	16,700	16,700	16,700	18,900	14,700	16,700	16,700	16,700	16,700	16,700	16,700	18,900	14,700	16,700	16,700	16,700	16,700	16,700	16,700	18,900
	27-8-40																							
	27-12-25(20)																							
	27-15-25(20)	14,700	16,700	16,700	16,700	16,700	16,700	18,900	14,700	16,700	16,700	16,700	16,700	16,700	16,700	18,900	14,700	16,700	16,700	16,700	16,700	16,700	16,700	18,900
	27-18-25(20)																							
	30-15-25(20)	15,100	17,100	17,100	17,100	17,100	17,100	19,300	15,100	17,100	17,100	17,100	17,100	17,100	17,100	19,300	15,100	17,100	17,100	17,100	17,100	17,100	17,100	19,300
早強	21-8-25(20)	15,100	17,100	17,100	17,100	17,100	17,100	18,300	15,800	17,800	17,800	17,800	17,800	17,800	17,800	20,000	16,600	18,600	18,600	18,600	18,600	18,600	18,600	20,800
	24-8-25(20)	15,800	17,800	17,800	17,800	17,800	17,800	20,000																
	30-8-25(20)	16,600	18,600	18,600	18,600	18,600	18,600	20,800	16,600	18,600	18,600	18,600	18,600	18,600	20,800									
	36-8-25(20)	17,900	19,900	19,900	19,900	19,900	19,900	22,100	17,900	19,900	19,900	19,900	19,900	19,900	22,100	17,900	19,900	19,900	19,900	19,900	19,900	19,900	22,100	
	40-8-25(20)	18,400	20,400	20,400	20,400	20,400	20,400	22,600	18,400	20,400	20,400	20,400	20,400	20,400	22,600	18,400	20,400	20,400	20,400	20,400	20,400	20,400	22,600	
<b>水セメント比指定なし</b>																								
高炉	18-8-25(20)	13,600	15,600	15,600	15,600	15,600	15,600	17,800																
	18-8-40																							
	21-8-25(20)	13,900	15,900	15,900	15,900	15,900	15,900	18,100																
	21-8-40																							
高曲り	曲4.5-2.5-4.0	16,100	18,100	18,100	18,100	18,100	18,100	20,300																
	曲4.5-6.5-4.0	16,600	18,600	18,600	18,600	18,600	18,600	20,800																
<b>小型車割増</b>																								
小型車割増(注4)		単位:m3	2,000																					

(注1) 本表は、粗骨材として砕石を使用した場合の対応強度を示す。  
 (注2) 25(20)は25mm砂利か20mm砕石のいずれかを使用した生コンを示す。  
 (注3) 曲げ4.5-2.5-4.0は工場渡し価格とする。  
 (注4) 小型車割増額は4t車を基準とし、原則として発注者が打設現場までの道路事情などの理由で小型車を指定した場合の加算額である。  
 (注5) W/Cを指定している生コンクリートはそれを満足するJIS規格の単価を掲載している。

【竜ヶ崎工事】生コンクリート（公表）

単位（円/m3）

竜ヶ崎																
		2022/4/1	2022/5/1	2022/7/1	2022/8/1	2022/10/1	2023/1/1	2023/3/1	2022/4/1	2022/5/1	2022/7/1	2022/8/1	2022/10/1	2023/1/1	2023/3/1	
<b>水セメント比指定あり</b>																
		W/C=60%以下(無筋)						W/C=55%以下(鉄筋)								
普通	18-8-25(20)	13,700	13,700	13,700	15,200	15,200	15,200	15,200	14,100	14,100	14,100	15,600	15,600	15,600	15,600	
	18-8-40															
	18-15-25(20)	13,800	13,800	13,800	15,300	15,300	15,300	15,300	14,200	14,200	14,200	15,700	15,700	15,700	15,700	
	18-15-40															
	18-18-25(20)															
	18-18-40															
	21-8-25(20)	13,700	13,700	13,700	15,200	15,200	15,200	15,200	14,100	14,100	14,100	15,600	15,600	15,600	15,600	
	21-8-40															
	21-12-25(20)															
	21-12-40															
	21-15-25(20)	13,800	13,800	13,800	15,300	15,300	15,300	15,300	15,300	14,200	14,200	14,200	15,700	15,700	15,700	15,700
	21-15-40															
	21-18-25(20)															
	21-18-40															
	24-8-25(20)	13,700	13,700	13,700	15,200	15,200	15,200	15,200	15,200	14,100	14,100	14,100	15,600	15,600	15,600	15,600
	24-8-40															
	24-12-25(20)															
	24-12-40															
	24-15-25(20)	13,800	13,800	13,800	15,300	15,300	15,300	15,300	15,300	14,200	14,200	14,200	15,700	15,700	15,700	15,700
24-15-40																
24-18-25(20)																
24-18-40																
27-15-25(20)	14,200	14,200	14,200	15,700	15,700	15,700	15,700	15,700	14,200	14,200	14,200	15,700	15,700	15,700	15,700	
27-15-40																
30-8-25(20)	14,500	14,500	14,500	16,000	16,000	16,000	16,000	16,000	14,500	14,500	14,500	16,000	16,000	16,000	16,000	
30-8-40																
30-15-25(20)	14,600	14,600	14,600	16,100	16,100	16,100	16,100	16,100	14,600	14,600	14,600	16,100	16,100	16,100	16,100	
高炉	18-8-25(20)	13,700	13,700	13,700	15,200	15,200	15,200	15,200	14,100	14,100	14,100	15,600	15,600	15,600	15,600	
	18-8-40															
	18-12-40															
	21-5-40															
	21-8-25(20)															
	21-8-40															
	21-12-25(20)															
	21-12-40															
	21-15-25(20)	13,800	13,800	13,800	15,300	15,300	15,300	15,300	15,300	14,200	14,200	14,200	15,700	15,700	15,700	15,700
	21-18-25(20)															
24-8-25(20)	13,700	13,700	13,700	15,200	15,200	15,200	15,200	15,200	14,100	14,100	14,100	15,600	15,600	15,600	15,600	
24-8-40																
24-12-25(20)																
24-15-25(20)	13,800	13,800	13,800	15,300	15,300	15,300	15,300	15,300	14,200	14,200	14,200	15,700	15,700	15,700	15,700	
24-18-25(20)																
30-15-25(20)	14,600	14,600	14,600	16,100	16,100	16,100	16,100	16,100	14,600	14,600	14,600	16,100	16,100	16,100	16,100	
早強	21-8-25(20)	15,200	15,200	15,200	16,700	16,700	16,700	16,700	15,600	15,600	15,600	17,100	17,100	17,100	17,100	
	24-8-25(20)	15,200	15,200	15,200	16,700	16,700	16,700	16,700								
	30-8-25(20)	16,000	16,000	16,000	17,500	17,500	17,500	17,500	16,000	16,000	16,000	17,500	17,500	17,500	17,500	
	36-8-25(20)	18,000	18,000	18,000	19,500	19,500	19,500	19,500	18,000	18,000	18,000	19,500	19,500	19,500	19,500	
	40-8-25(20)	18,900	18,900	18,900	20,400	20,400	20,400	20,400	18,900	18,900	18,900	20,400	20,400	20,400	20,400	
<b>水セメント比指定なし</b>																
高炉	18-8-25(20)	13,000	13,000	13,000	14,500	14,500	14,500	14,500								
	18-8-40															
	21-8-25(20)	13,300	13,300	13,300	14,800	14,800	14,800	14,800								
	21-8-40															
高炉 曲げ	曲4.5-2.5-25(20)	15,100	15,100	15,100	16,600	16,600	16,600	16,600								
	曲4.5-6.5-25(20)	15,600	15,600	15,600	17,100	17,100	17,100	17,100								
<b>小型車割増</b>																
小型車割増(注4)	単位:m3	2,000														

(注1) 本表は、粗骨材として砕石を使用した場合の対応強度を示す。

(注2) 25(20)は25mm砂利か20mm砕石のいずれかを使用した生コンを示す。

(注3) 曲げ4.5-2.5-25(20)は工場渡し価格とする。

(注4) 小型車割増額は4t車を基準とし、原則として発注者が打設現場までの道路事情などの理由で小型車を指定した場合の加算額である。

(注5) 銚田の単価は、砕石を粗骨材に使用した場合の単価である。なお、高炉スラグ砕石を粗骨材として使用する場合は、設計図書に「高炉スラグ

(注5) 骨材を粗骨材に使用したレディミキストコンクリートを使用すること」と明示し、本単価表に記載した単価から100円/m3引きして使用するものとする。

(注6) W/Cを指定している生コンクリートはそれを満足するJIS規格の単価を掲載している。

(注7) 粗骨材寸法40mmは流通なし。

【潮来土木】生コンクリート（公表）

単位（円/m<sup>3</sup>）

		潮来																				
		2022/4/1	2022/5/1	2022/7/1	2022/8/1	2022/10/1	2023/1/1	2023/3/1	2022/4/1	2022/5/1	2022/7/1	2022/8/1	2022/10/1	2023/1/1	2023/3/1	2022/4/1	2022/5/1	2022/7/1	2022/8/1	2022/10/1	2023/1/1	2023/3/1
<b>水セメント比指定あり</b>																						
		W/C=60%以下(無筋)						W/C=55%以下(鉄筋)						W/C=50%以下(鉄筋)								
普通	18-8-25(20) 18-8-40	14,200	14,200	14,200	16,200	16,200	16,200	16,200	14,600	14,600	14,600	16,600	16,600	16,600	16,600	15,400	15,400	15,400	17,400	17,400	17,400	17,400
	18-15-25(20) 18-15-40	14,300	14,300	14,300	16,300	16,300	16,300	16,300	14,700	14,700	14,700	16,700	16,700	16,700	16,700	15,500	15,500	15,500	17,500	17,500	17,500	17,500
	18-18-25(20) 18-18-40																					
	21-8-25(20) 21-8-40	14,200	14,200	14,200	16,200	16,200	16,200	16,200	14,600	14,600	14,600	16,600	16,600	16,600	16,600	15,400	15,400	15,400	17,400	17,400	17,400	17,400
	21-12-25(20) 21-12-40																					
	21-15-25(20) 21-15-40	14,300	14,300	14,300	16,300	16,300	16,300	16,300	14,700	14,700	14,700	16,700	16,700	16,700	16,700	15,500	15,500	15,500	17,500	17,500	17,500	17,500
	21-18-25(20) 21-18-40																					
	24-8-25(20) 24-8-40	14,600	14,600	14,600	16,600	16,600	16,600	16,600	14,600	14,600	14,600	16,600	16,600	16,600	16,600	15,400	15,400	15,400	17,400	17,400	17,400	17,400
	24-12-25(20) 24-12-40																					
	24-15-25(20) 24-15-40	14,700	14,700	14,700	16,700	16,700	16,700	16,700	14,700	14,700	14,700	16,700	16,700	16,700	16,700	15,500	15,500	15,500	17,500	17,500	17,500	17,500
24-18-25(20) 24-18-40																						
高炉	27-15-25(20) 27-15-40	15,100	15,100	15,100	17,100	17,100	17,100	17,100	15,100	15,100	15,100	17,100	17,100	17,100	17,100	15,500	15,500	15,500	17,500	17,500	17,500	17,500
	30-8-25(20) 30-8-40	15,400	15,400	15,400	17,400	17,400	17,400	17,400	15,400	15,400	15,400	17,400	17,400	17,400	17,400	15,400	15,400	15,400	17,400	17,400	17,400	17,400
	30-15-25(20)	15,500	15,500	15,500	17,500	17,500	17,500	17,500	15,500	15,500	15,500	17,500	17,500	17,500	17,500	15,500	15,500	15,500	17,500	17,500	17,500	17,500
	18-8-25(20) 18-8-40	14,200	14,200	14,200	16,200	16,200	16,200	16,200	14,600	14,600	14,600	16,600	16,600	16,600	16,600	15,400	15,400	15,400	17,400	17,400	17,400	17,400
	18-12-40																					
	21-5-40																					
	21-8-25(20) 21-8-40																					
	21-12-25(20) 21-12-40																					
	21-15-25(20) 21-18-25(20)	14,300	14,300	14,300	16,300	16,300	16,300	16,300	14,700	14,700	14,700	16,700	16,700	16,700	16,700	15,500	15,500	15,500	17,500	17,500	17,500	17,500
	24-8-25(20) 24-8-40	14,600	14,600	14,600	16,600	16,600	16,600	16,600	14,600	14,600	14,600	16,600	16,600	16,600	16,600	15,400	15,400	15,400	17,400	17,400	17,400	17,400
24-12-25(20)																						
24-15-25(20) 24-18-25(20)	14,700	14,700	14,700	16,700	16,700	16,700	16,700	14,700	14,700	14,700	16,700	16,700	16,700	16,700	15,500	15,500	15,500	17,500	17,500	17,500	17,500	
27-8-25(20) 27-8-40	15,000	15,000	15,000	17,000	17,000	17,000	17,000	15,000	15,000	15,000	17,000	17,000	17,000	17,000	15,400	15,400	15,400	17,400	17,400	17,400	17,400	
27-12-25(20)																						
27-15-25(20) 27-18-25(20)	15,100	15,100	15,100	17,100	17,100	17,100	17,100	15,100	15,100	15,100	17,100	17,100	17,100	17,100	15,500	15,500	15,500	17,500	17,500	17,500	17,500	
30-15-25(20)	15,500	15,500	15,500	17,500	17,500	17,500	17,500	15,500	15,500	15,500	17,500	17,500	17,500	17,500	15,500	15,500	15,500	17,500	17,500	17,500	17,500	
早強	21-8-25(20)	15,400	15,400	15,400	17,400	17,400	17,400	17,400	16,100	16,100	16,100	18,100	18,100	18,100	18,100	17,400	17,400	17,400	19,400	19,400	19,400	19,400
	24-8-25(20)	16,100	16,100	16,100	18,100	18,100	18,100	18,100														
	30-8-25(20)	17,400	17,400	17,400	19,400	19,400	19,400	19,400	17,400	17,400	17,400	19,400	19,400	19,400	19,400							
	36-8-25(20)	18,200	18,200	18,200	20,200	20,200	20,200	20,200	18,200	18,200	18,200	20,200	20,200	20,200	20,200	18,200	18,200	18,200	20,200	20,200	20,200	20,200
	40-8-25(20)	18,600	18,600	18,600	20,600	20,600	20,600	20,600	18,600	18,600	18,600	20,600	20,600	20,600	20,600	18,600	18,600	18,600	20,600	20,600	20,600	20,600
<b>水セメント比指定なし</b>																						
高炉	18-8-25(20) 18-8-40	13,900	13,900	13,900	15,900	15,900	15,900	15,900														
	21-8-25(20) 21-8-40	14,200	14,200	14,200	16,200	16,200	16,200	16,200														
高炉 早強	曲4.5-2.5-40	16,400	16,400	16,400	18,400	18,400	18,400	18,400														
	曲4.5-6.5-40	17,000	17,000	17,000	19,000	19,000	19,000	19,000														
<b>小型車割増</b>																						
小型車割増(注4)		単位:m3	2,000																			

(注1) 本表は、粗骨材として砕石を使用した場合の対応強度を示す。

(注2) 25(20)は25mm砂利か20mm砕石のいずれかを使用した生コンを示す。

(注3) 曲げ4.5-2.5-4.0は工場渡し価格とする。

(注4) 小型車割増額は4t車を基準とし、原則として発注者が打設現場までの道路事情などの理由で小型車を指定した場合の加算額である。

(注5) 潮来地区の単価は、砕石を粗骨材に使用した場合の単価である。なお、高炉スラグ砕石を粗骨材として使用する場合は、設計図書に「高炉スラグ骨材を粗骨材に使用したレディミキストコンクリートを使用すること」と明示し、本単価表に記載した単価から100円/m<sup>3</sup>引きして使用するものとする。

(注6) W/Cを指定している生コンクリートはそれを満足するJIS規格の単価を掲載している。

【土浦土木】生コンクリート（公表）

単位（円/m3）

土浦																
		2022/4/1	2022/5/1	2022/7/1	2022/8/1	2022/10/1	2023/1/1	2023/3/1	2022/4/1	2022/5/1	2022/7/1	2022/8/1	2022/10/1	2023/1/1	2023/3/1	
<b>水セメント比指定あり</b>																
		W/C=60%以下(無筋)							W/C=55%以下(鉄筋)							
普通	18-8-25(20)	13,700	13,700	13,700	15,200	15,200	15,200	15,200	14,100	14,100	14,100	15,600	15,600	15,600	15,600	
	18-8-40															
	18-15-25(20)	13,800	13,800	13,800	15,300	15,300	15,300	15,300	14,200	14,200	14,200	15,700	15,700	15,700	15,700	
	18-15-40															
	18-18-25(20)															
	18-18-40															
	21-8-25(20)	13,700	13,700	13,700	15,200	15,200	15,200	15,200	14,100	14,100	14,100	15,600	15,600	15,600	15,600	
	21-8-40															
	21-12-25(20)															
	21-12-40															
	21-15-25(20)	13,800	13,800	13,800	15,300	15,300	15,300	15,300	15,300	14,200	14,200	14,200	15,700	15,700	15,700	15,700
	21-15-40															
	21-18-25(20)															
	21-18-40															
	24-8-25(20)	13,700	13,700	13,700	15,200	15,200	15,200	15,200	15,200	14,100	14,100	14,100	15,600	15,600	15,600	15,600
	24-8-40															
	24-12-25(20)															
	24-12-40															
	24-15-25(20)	13,800	13,800	13,800	15,300	15,300	15,300	15,300	15,300	14,200	14,200	14,200	15,700	15,700	15,700	15,700
	24-15-40															
24-18-25(20)																
24-18-40																
27-15-25(20)	14,200	14,200	14,200	15,700	15,700	15,700	15,700	15,700	14,200	14,200	14,200	15,700	15,700	15,700	15,700	
27-15-40																
30-8-25(20)	14,500	14,500	14,500	16,000	16,000	16,000	16,000	16,000	14,500	14,500	14,500	16,000	16,000	16,000	16,000	
30-8-40																
30-15-25(20)	14,600	14,600	14,600	16,100	16,100	16,100	16,100	16,100	14,600	14,600	14,600	16,100	16,100	16,100	16,100	
高炉	18-8-25(20)	13,700	13,700	13,700	15,200	15,200	15,200	15,200	14,100	14,100	14,100	15,600	15,600	15,600	15,600	
	18-8-40															
	18-12-40															
	21-5-40															
	21-8-25(20)															
	21-8-40															
	21-12-25(20)															
	21-12-40															
	21-15-25(20)	13,800	13,800	13,800	15,300	15,300	15,300	15,300	15,300	14,200	14,200	14,200	15,700	15,700	15,700	15,700
	21-18-25(20)															
	24-8-25(20)	13,700	13,700	13,700	15,200	15,200	15,200	15,200	15,200	14,100	14,100	14,100	15,600	15,600	15,600	15,600
	24-8-40															
24-12-25(20)																
24-15-25(20)	13,800	13,800	13,800	15,300	15,300	15,300	15,300	15,300	14,200	14,200	14,200	15,700	15,700	15,700	15,700	
24-18-25(20)																
30-15-25(20)	14,600	14,600	14,600	16,100	16,100	16,100	16,100	16,100	14,600	14,600	14,600	16,100	16,100	16,100	16,100	
早強	21-8-25(20)	15,200	15,200	15,200	16,700	16,700	16,700	16,700	15,600	15,600	15,600	17,100	17,100	17,100	17,100	
	24-8-25(20)	15,200	15,200	15,200	16,700	16,700	16,700	16,700								
	30-8-25(20)	16,000	16,000	16,000	17,500	17,500	17,500	17,500	16,000	16,000	16,000	17,500	17,500	17,500	17,500	
	36-8-25(20)	18,000	18,000	18,000	19,500	19,500	19,500	19,500	18,000	18,000	18,000	19,500	19,500	19,500	19,500	
	40-8-25(20)	18,900	18,900	18,900	20,400	20,400	20,400	20,400	18,900	18,900	18,900	20,400	20,400	20,400	20,400	
<b>水セメント比指定なし</b>																
高炉	18-8-25(20)	13,000	13,000	13,000	14,500	14,500	14,500	14,500								
	18-8-40															
	21-8-25(20)	13,300	13,300	13,300	14,800	14,800	14,800	14,800								
	21-8-40															
高炉 早強	曲4.5-2.5-25(20)	15,100	15,100	15,100	16,600	16,600	16,600	16,600								
	曲4.5-6.5-25(20)	15,600	15,600	15,600	17,100	17,100	17,100	17,100								
<b>小型車割増</b>																
小型車割増(注4)	単位:m3	2,000														

(注1) 本表は、粗骨材として砕石を使用した場合の対応強度を示す。

(注2) 25(20)は25mm砂利か20mm砕石のいずれかを使用した生コンを示す。

(注3) 曲げ4.5-2.5-25(20)は工場渡し価格とする。

(注4) 小型車割増額は4t車を基準とし、原則として発注者が打設現場までの道路事情などの理由で小型車を指定した場合の加算額である。

(注5) W/Cを指定している生コンクリートはそれを満足するJIS規格の単価を掲載している。

(注6) 粗骨材寸法40mmは流通なし。

【筑西土木】生コンクリート（公表）

単位（円/m3）

筑西															
		2022/4/1	2022/5/1	2022/7/1	2022/8/1	2022/10/1	2023/1/1	2023/3/1	2022/4/1	2022/5/1	2022/7/1	2022/8/1	2022/10/1	2023/1/1	2023/3/1
<b>水セメント比指定あり</b>															
		W/C=60%以下(無筋)								W/C=55%以下(鉄筋)					
普通	18-8-25(20)	13,700	13,700	13,700	15,200	15,200	15,200	15,200	14,100	14,100	14,100	15,600	15,600	15,600	15,600
	18-8-40														
	18-15-25(20)	13,800	13,800	13,800	15,300	15,300	15,300	15,300	14,200	14,200	14,200	15,700	15,700	15,700	15,700
	18-15-40														
	18-18-25(20)														
	18-18-40														
	21-8-25(20)	13,700	13,700	13,700	15,200	15,200	15,200	15,200	14,100	14,100	14,100	15,600	15,600	15,600	15,600
	21-8-40														
	21-12-25(20)														
	21-12-40														
	21-15-25(20)	13,800	13,800	13,800	15,300	15,300	15,300	15,300	14,200	14,200	14,200	15,700	15,700	15,700	15,700
	21-15-40														
	21-18-25(20)														
	21-18-40														
	24-8-25(20)	13,700	13,700	13,700	15,200	15,200	15,200	15,200	14,100	14,100	14,100	15,600	15,600	15,600	15,600
24-8-40															
24-12-25(20)															
24-12-40															
24-15-25(20)	13,800	13,800	13,800	15,300	15,300	15,300	15,300	14,200	14,200	14,200	15,700	15,700	15,700	15,700	
24-15-40															
24-18-25(20)															
24-18-40															
27-15-25(20)	14,200	14,200	14,200	15,700	15,700	15,700	15,700	15,700	14,200	14,200	14,200	15,700	15,700	15,700	15,700
27-15-40															
30-8-25(20)	14,500	14,500	14,500	16,000	16,000	16,000	16,000	16,000	14,500	14,500	14,500	16,000	16,000	16,000	16,000
30-8-40															
30-15-25(20)	14,600	14,600	14,600	16,100	16,100	16,100	16,100	16,100	14,600	14,600	14,600	16,100	16,100	16,100	16,100
高炉	18-8-25(20)	13,700	13,700	13,700	15,200	15,200	15,200	15,200	14,100	14,100	14,100	15,600	15,600	15,600	15,600
	18-8-40														
	18-12-40														
	21-5-40														
	21-8-25(20)														
	21-8-40														
	21-12-25(20)														
	21-12-40														
	21-15-25(20)	13,800	13,800	13,800	15,300	15,300	15,300	15,300	14,200	14,200	14,200	15,700	15,700	15,700	15,700
	21-18-25(20)														
	24-8-25(20)	13,700	13,700	13,700	15,200	15,200	15,200	15,200	14,100	14,100	14,100	15,600	15,600	15,600	15,600
24-8-40															
24-12-25(20)															
24-15-25(20)	13,800	13,800	13,800	15,300	15,300	15,300	15,300	14,200	14,200	14,200	15,700	15,700	15,700	15,700	
24-18-25(20)															
30-15-25(20)	14,600	14,600	14,600	16,100	16,100	16,100	16,100	16,100	14,600	14,600	14,600	16,100	16,100	16,100	16,100
早強	21-8-25(20)	15,200	15,200	15,200	16,700	16,700	16,700	16,700	15,600	15,600	15,600	17,100	17,100	17,100	17,100
	24-8-25(20)	15,200	15,200	15,200	16,700	16,700	16,700	16,700	15,600	15,600	15,600	17,100	17,100	17,100	17,100
	30-8-25(20)	16,000	16,000	16,000	17,500	17,500	17,500	17,500	16,000	16,000	16,000	17,500	17,500	17,500	17,500
	36-8-25(20)	18,000	18,000	18,000	19,500	19,500	19,500	19,500	18,000	18,000	18,000	19,500	19,500	19,500	19,500
	40-8-25(20)	18,900	18,900	18,900	20,400	20,400	20,400	20,400	18,900	18,900	18,900	20,400	20,400	20,400	20,400
<b>水セメント比指定なし</b>															
高炉	18-8-25(20)	13,000	13,000	13,000	14,500	14,500	14,500	14,500							
	18-8-40														
	21-8-25(20)	13,300	13,300	13,300	14,800	14,800	14,800	14,800							
	21-8-40														
高炉 曲げ	曲げ4.5-2.5-25(20)	15,100	15,100	15,100	16,600	16,600	16,600	16,600							
	曲げ4.5-6.5-25(20)	15,600	15,600	15,600	17,100	17,100	17,100	17,100							
<b>小型車割増</b>															
小型車割増(注4)	単位:m3	2,000													

(注1) 本表は、粗骨材として碎石を使用した場合の対応強度を示す。

(注2) 25(20)は25mm砂利か20mm碎石のいずれかを使用した生コンを示す。

(注3) 曲げ4.5-2.5-25(20)は工場渡し価格とする。

(注4) 小型車割増額は4t車を基準とし、原則として発注者が打設現場までの道路事情などの理由で小型車を指定した場合の加算額である。

(注5) W/Cを指定している生コンクリートはそれを満足するJIS規格の単価を掲載している。

(注6) 粗骨材寸法40mmは流通なし。

【常総工事】生コンクリート（公表）

単位（円/m3）

常総																
		2022/4/1	2022/5/1	2022/7/1	2022/8/1	2022/10/1	2023/1/1	2023/3/1	2022/4/1	2022/5/1	2022/7/1	2022/8/1	2022/10/1	2023/1/1	2023/3/1	
<b>水セメント比指定あり</b>																
		W/C=60%以下(無筋)							W/C=55%以下(鉄筋)							
普通	18-8-25(20)	13,700	13,700	13,700	15,200	15,200	15,200	15,200	14,100	14,100	14,100	15,600	15,600	15,600	15,600	
	18-8-40															
	18-15-25(20)	13,800	13,800	13,800	15,300	15,300	15,300	15,300	14,200	14,200	14,200	15,700	15,700	15,700	15,700	
	18-15-40															
	18-18-25(20)															
	18-18-40															
	21-8-25(20)	13,700	13,700	13,700	15,200	15,200	15,200	15,200	14,100	14,100	14,100	15,600	15,600	15,600	15,600	
	21-8-40															
	21-12-25(20)															
	21-12-40															
	21-15-25(20)	13,800	13,800	13,800	15,300	15,300	15,300	15,300	15,300	14,200	14,200	14,200	15,700	15,700	15,700	15,700
	21-15-40															
	21-18-25(20)															
	21-18-40															
	24-8-25(20)	13,700	13,700	13,700	15,200	15,200	15,200	15,200	15,200	14,100	14,100	14,100	15,600	15,600	15,600	15,600
	24-8-40															
	24-12-25(20)															
	24-12-40															
	24-15-25(20)	13,800	13,800	13,800	15,300	15,300	15,300	15,300	15,300	14,200	14,200	14,200	15,700	15,700	15,700	15,700
	24-15-40															
24-18-25(20)																
24-18-40																
27-15-25(20)	14,200	14,200	14,200	15,700	15,700	15,700	15,700	15,700	14,200	14,200	14,200	15,700	15,700	15,700	15,700	
27-15-40																
30-8-25(20)	14,500	14,500	14,500	16,000	16,000	16,000	16,000	16,000	14,500	14,500	14,500	16,000	16,000	16,000	16,000	
30-8-40																
30-15-25(20)	14,600	14,600	14,600	16,100	16,100	16,100	16,100	16,100	14,600	14,600	14,600	16,100	16,100	16,100	16,100	
高炉	18-8-25(20)	13,700	13,700	13,700	15,200	15,200	15,200	15,200	14,100	14,100	14,100	15,600	15,600	15,600	15,600	
	18-8-40															
	18-12-40															
	21-5-40															
	21-8-25(20)															
	21-8-40															
	21-12-25(20)															
	21-12-40															
	21-15-25(20)	13,800	13,800	13,800	15,300	15,300	15,300	15,300	15,300	14,200	14,200	14,200	15,700	15,700	15,700	15,700
	21-18-25(20)															
24-8-25(20)	13,700	13,700	13,700	15,200	15,200	15,200	15,200	15,200	14,100	14,100	14,100	15,600	15,600	15,600	15,600	
24-8-40																
24-12-25(20)																
24-15-25(20)	13,800	13,800	13,800	15,300	15,300	15,300	15,300	15,300	14,200	14,200	14,200	15,700	15,700	15,700	15,700	
24-18-25(20)																
30-15-25(20)	14,600	14,600	14,600	16,100	16,100	16,100	16,100	16,100	14,600	14,600	14,600	16,100	16,100	16,100	16,100	
早強	21-8-25(20)	15,200	15,200	15,200	16,700	16,700	16,700	16,700	15,600	15,600	15,600	17,100	17,100	17,100	17,100	
	24-8-25(20)	15,200	15,200	15,200	16,700	16,700	16,700	16,700								
	30-8-25(20)	16,000	16,000	16,000	17,500	17,500	17,500	17,500	16,000	16,000	16,000	17,500	17,500	17,500	17,500	
	36-8-25(20)	18,000	18,000	18,000	19,500	19,500	19,500	19,500	18,000	18,000	18,000	19,500	19,500	19,500	19,500	
	40-8-25(20)	18,900	18,900	18,900	20,400	20,400	20,400	20,400	18,900	18,900	18,900	20,400	20,400	20,400	20,400	
<b>水セメント比指定なし</b>																
高炉	18-8-25(20)	13,000	13,000	13,000	14,500	14,500	14,500	14,500								
	18-8-40															
	21-8-25(20)	13,300	13,300	13,300	14,800	14,800	14,800	14,800								
	21-8-40															
高炉 曲げ	曲4.5-2.5-25(20)	15,100	15,100	15,100	16,600	16,600	16,600	16,600								
	曲4.5-6.5-25(20)	15,600	15,600	15,600	17,100	17,100	17,100	17,100								
<b>小型車割増</b>																
小型車割増(注4)	単位:m3	2,000														

- (注1) 本表は、粗骨材として砕石を使用した場合の対応強度を示す。
- (注2) 25(20)は25mm砂利か20mm砕石のいずれかを使用した生コンを示す。
- (注3) 曲げ4.5-2.5-25(20)は工場渡し価格とする。
- (注4) 小型車割増額は4t車を基準とし、原則として発注者が打設現場までの道路事情などの理由で小型車を指定した場合の加算額である。
- (注5) W/Cを指定している生コンクリートはそれを満足するJIS規格の単価を掲載している。
- (注6) 粗骨材寸法40mmは流通なし。

【境工事】生コンクリート（公表）

単位（円/m3）

境																
		2022/4/1	2022/5/1	2022/7/1	2022/8/1	2022/10/1	2023/1/1	2023/3/1	2022/4/1	2022/5/1	2022/7/1	2022/8/1	2022/10/1	2023/1/1	2023/3/1	
<b>水セメント比指定あり</b>																
		W/C=60%以下(無筋)						W/C=55%以下(鉄筋)								
普通	18-8-25(20)	13,700	13,700	13,700	15,200	15,200	15,200	15,200	14,100	14,100	14,100	15,600	15,600	15,600	15,600	
	18-8-40															
	18-15-25(20)	13,800	13,800	13,800	15,300	15,300	15,300	15,300	14,200	14,200	14,200	15,700	15,700	15,700	15,700	
	18-15-40															
	18-18-25(20)															
	18-18-40															
	21-8-25(20)	13,700	13,700	13,700	15,200	15,200	15,200	15,200	14,100	14,100	14,100	15,600	15,600	15,600	15,600	
	21-8-40															
	21-12-25(20)															
	21-12-40															
	21-15-25(20)	13,800	13,800	13,800	15,300	15,300	15,300	15,300	15,300	14,200	14,200	14,200	15,700	15,700	15,700	15,700
	21-15-40															
	21-18-25(20)															
	21-18-40															
24-8-25(20)	13,700	13,700	13,700	15,200	15,200	15,200	15,200	15,200	14,100	14,100	14,100	15,600	15,600	15,600	15,600	
24-8-40																
24-12-25(20)																
24-12-40																
24-15-25(20)	13,800	13,800	13,800	15,300	15,300	15,300	15,300	15,300	14,200	14,200	14,200	15,700	15,700	15,700	15,700	
24-15-40																
24-18-25(20)																
24-18-40																
27-15-25(20)	14,200	14,200	14,200	15,700	15,700	15,700	15,700	15,700	14,200	14,200	14,200	15,700	15,700	15,700	15,700	
27-15-40																
30-8-25(20)	14,500	14,500	14,500	16,000	16,000	16,000	16,000	16,000	14,500	14,500	14,500	16,000	16,000	16,000	16,000	
30-8-40																
30-15-25(20)	14,600	14,600	14,600	16,100	16,100	16,100	16,100	16,100	14,600	14,600	14,600	16,100	16,100	16,100	16,100	
高炉	18-8-25(20)	13,700	13,700	13,700	15,200	15,200	15,200	15,200	14,100	14,100	14,100	15,600	15,600	15,600	15,600	
	18-8-40															
	18-12-40															
	21-5-40															
	21-8-25(20)															
	21-8-40															
	21-12-25(20)															
	21-12-40															
	21-15-25(20)	13,800	13,800	13,800	15,300	15,300	15,300	15,300	15,300	14,200	14,200	14,200	15,700	15,700	15,700	15,700
	21-18-25(20)															
24-8-25(20)	13,700	13,700	13,700	15,200	15,200	15,200	15,200	15,200	14,100	14,100	14,100	15,600	15,600	15,600	15,600	
24-8-40																
24-12-25(20)																
24-15-25(20)	13,800	13,800	13,800	15,300	15,300	15,300	15,300	15,300	14,200	14,200	14,200	15,700	15,700	15,700	15,700	
24-18-25(20)																
30-15-25(20)	14,600	14,600	14,600	16,100	16,100	16,100	16,100	16,100	14,600	14,600	14,600	16,100	16,100	16,100	16,100	
早強	21-8-25(20)	15,200	15,200	15,200	16,700	16,700	16,700	16,700	15,600	15,600	15,600	17,100	17,100	17,100	17,100	
	24-8-25(20)	15,200	15,200	15,200	16,700	16,700	16,700	16,700	15,600	15,600	15,600	17,100	17,100	17,100	17,100	
	30-8-25(20)	16,000	16,000	16,000	17,500	17,500	17,500	17,500	16,000	16,000	16,000	17,500	17,500	17,500	17,500	
	36-8-25(20)	18,000	18,000	18,000	19,500	19,500	19,500	19,500	18,000	18,000	18,000	19,500	19,500	19,500	19,500	
	40-8-25(20)	18,900	18,900	18,900	20,400	20,400	20,400	20,400	18,900	18,900	18,900	20,400	20,400	20,400	20,400	
<b>水セメント比指定なし</b>																
高炉	18-8-25(20)	13,000	13,000	13,000	14,500	14,500	14,500	14,500								
	18-8-40															
	21-8-25(20)	13,300	13,300	13,300	14,800	14,800	14,800	14,800								
	21-8-40															
高炉 曲げ	曲げ4.5-2.5-25(20)	15,100	15,100	15,100	16,600	16,600	16,600	16,600								
	曲げ4.5-6.5-25(20)	15,600	15,600	15,600	17,100	17,100	17,100	17,100								
<b>小型車割増</b>																
小型車割増(注4)	単位:m3	2,000														

(注1) 本表は、粗骨材として碎石を使用した場合の対応強度を示す。

(注2) 25(20)は25mm砂利か20mm碎石のいずれかを使用した生コンを示す。

(注3) 曲げ4.5-2.5-25(20)は工場渡しの価格とする。

(注4) 小型車割増額は4t車を基準とし、原則として発注者が打設現場までの道路事情などの理由で小型車を指定した場合の加算額である。

(注5) W/Cを指定している生コンクリートはそれを満足するJIS規格の単価を掲載している。

(注6) 粗骨材寸法40mmは流通なし。

# 単価地区区分

各土木事務所、各工事事務所、工務所区分である。

事務所名	地区名	施工地区
水戸土木事務所	水戸土木A	笠間市、城里町
	水戸土木B	水戸市、小美玉市、茨城町
	水戸土木C	大洗町
常陸大宮土木事務所	大宮土木A	常陸大宮市、那珂市
	大宮土木B	ひたちなか市、東海村
常陸太田工事事務所	常陸太田工	常陸太田市
大子工務所	大子工	大子町
高萩工事事務所	高萩工	日立市、高萩市、北茨城市
鉾田工事事務所	鉾田工	行方市、鉾田市
潮来土木事務所	潮来土木	鹿嶋市、潮来市、神栖市
竜ヶ崎工事事務所	竜ヶ崎工A	牛久市、美浦村、阿見町
	竜ヶ崎工B	龍ヶ崎市、取手市、守谷市、稲敷市、河内町、利根町
土浦土木事務所	土浦土木A	石岡市、土浦市、つくば市、かすみがうら市
	土浦土木B	つくばみらい市
筑西土木事務所	筑西土木A	桜川市
	筑西土木B	結城市、筑西市
常総工事事務所	常総工	下妻市、常総市、八千代町
境工事事務所	境工	古河市、坂東市、境町、五霞町
全県		県内全地域

## 再生アスファルト混合物単価

令和5年3月1日適用

単位:t

事務所	地区名	資材名称 規格						
		As合材 再生粗粒度 アスコン20	As合材 再生密粒度 アスコン20	As合材 再生密粒度 アスコン13	As合材 再生細粒度 アスコン13	As合材 再生AS 安定処理40	As合材 再生改質Ⅱ型 粗粒度20	As合材 再生改質Ⅱ型 密粒度20
		水戸土木	水戸土木A	12,000	12,200	12,200	12,400	11,800
	水戸土木B	12,000	12,200	12,200	12,400	11,800	14,800	15,000
	水戸土木C	12,000	12,200	12,200	12,400	11,800	14,800	15,000
常陸大宮土木	大宮土木A	12,100	12,300	12,300	12,500	11,900	14,900	15,100
	大宮土木B	12,100	12,300	12,300	12,500	11,900	14,900	15,100
常陸太田工事	常陸太田工	12,300	12,500	12,300	12,700	12,100	14,900	15,100
大子工	大子工	12,700	12,900	12,900	13,100	12,600	15,500	15,700
高萩工事	高萩工	12,500	12,700	12,700	12,900	12,300	15,200	15,400
銚田工事	銚田工	12,500	12,800	12,800	13,100	12,400	15,200	15,400
潮来土木	潮来土木	12,800	13,000	13,000	13,200	12,600	15,600	15,800
竜ヶ崎工事	竜ヶ崎工A	11,900	12,200	12,200	12,400	11,800	14,700	14,900
	竜ヶ崎工B	11,900	12,200	12,200	12,400	11,800	14,700	14,900
土浦土木	土浦土木A	11,900	12,200	12,200	12,400	11,800	14,800	15,000
	土浦土木B	11,900	12,200	12,200	12,400	11,800	14,800	15,000
筑西土木	筑西土木A	11,700	11,900	11,900	12,200	11,600	14,300	14,500
	筑西土木B	11,700	11,900	11,900	12,200	11,600	14,300	14,500
常総工事	常総工	11,700	11,900	11,900	12,200	11,600	14,300	14,500
境工事	境工	11,800	12,000	12,000	12,300	11,700	14,400	14,600

## アスファルト混合物単価

令和5年3月1日適用

単位:t

事務所	地区名	資材名称 規格				
		アスファルト合材 粗粒度 アスコン20	アスファルト合材 密粒度 アスコン20	アスファルト合材 密粒度 アスコン13	アスファルト合材 細粒度 アスコン13	アスファルト合材 AS 安定処理40
		水戸土木	水戸土木A	13,500	13,700	13,700
	水戸土木B	13,500	13,700	13,700	13,900	13,300
	水戸土木C	13,500	13,700	13,700	13,900	13,300
常陸大宮土木	大宮土木A	13,600	13,800	13,800	14,000	13,400
	大宮土木B	13,600	13,800	13,800	14,000	13,400
常陸太田工事	常陸太田工	13,700	13,900	13,900	14,100	13,500
大子工	大子工	14,400	14,600	14,600	14,800	14,200
高萩工事	高萩工	13,900	14,100	14,100	14,300	13,700
鉾田工事	鉾田工	13,900	14,100	14,100	14,300	13,700
潮来土木	潮来土木	14,300	14,500	14,500	14,700	14,100
竜ヶ崎工事	竜ヶ崎工A	13,500	13,700	13,700	13,900	13,300
	竜ヶ崎工B	13,500	13,700	13,700	13,900	13,300
土浦土木	土浦土木A	13,500	13,700	13,700	13,900	13,300
	土浦土木B	13,500	13,700	13,700	13,900	13,300
筑西土木	筑西土木A	13,000	13,200	13,200	13,400	12,800
	筑西土木B	13,000	13,200	13,200	13,400	12,800
常総工事	常総工	13,000	13,200	13,200	13,400	12,800
境工事	境工	13,100	13,300	13,300	13,500	12,900

## アスファルト混合物単価

令和5年3月1日適用

単位:t

事務所	地区名	資材名称 規格				
		アスファルト合材 開粒度 アスコン13	アスファルト合材 密粒度 ギャップアスコン13	アスファルト合材 密粒度 ポリマー改質Ⅰ型 ギャップアスコン13	アスファルト合材 粗粒度 ポリマー改質Ⅱ型 アスコン20	アスファルト合材 密粒度 ポリマー改質Ⅱ型 アスコン20
		水戸土木	水戸土木A	13,600	13,600	14,900
	水戸土木B	13,600	13,600	14,900	15,400	15,600
	水戸土木C	13,600	13,600	14,900	15,400	15,600
常陸大宮土木	大宮土木A	13,700	13,800	15,000	15,500	15,700
	大宮土木B	13,700	13,800	15,000	15,500	15,700
常陸太田工事	常陸太田工	13,800	13,800	15,100	15,600	15,800
大子工	大子工	14,500	14,500	15,800	16,300	16,500
高萩工事	高萩工	14,000	14,000	15,300	15,800	16,000
鉾田工事	鉾田工	14,000	14,000	15,300	15,800	16,000
潮来土木	潮来土木	14,400	14,400	—	16,200	16,400
竜ヶ崎工事	竜ヶ崎工A	13,600	13,600	14,900	15,400	15,600
	竜ヶ崎工B	13,600	13,600	14,900	15,400	15,600
土浦土木	土浦土木A	13,600	13,600	14,900	15,400	15,600
	土浦土木B	13,600	13,600	14,900	15,400	15,600
筑西土木	筑西土木A	13,100	13,100	14,400	14,900	15,100
	筑西土木B	13,100	13,100	14,400	14,900	15,100
常総工事	常総工	13,100	13,100	14,400	14,900	15,100
境工事	境工	13,200	13,200	—	15,000	15,200

## アスファルト混合物単価

令和5年3月1日適用

単位：t

事務所	地区名	資材名称 規格					
		排水性アスファルト合材		耐流動性合材			
		開粒度 アスコン13	開粒度 アスコン20	大粒径 アスコン30	砕石 マスチック5	砕石 マスチック13	大粒径 マスチック30
水戸土木	水戸土木A	18,200	18,200	16,900	21,500	20,500	19,400
	水戸土木B	18,200	18,200	16,900	21,500	20,500	19,400
	水戸土木C	18,200	18,200	16,900	21,500	20,500	19,400
常陸大宮土木	大宮土木A	18,300	18,300	16,900	21,500	20,500	19,400
	大宮土木B	18,300	18,300	16,900	21,500	20,500	19,400
常陸太田工事	常陸太田工	18,400	—	17,300	21,900	20,900	19,800
大子工	大子工	19,100	—	18,000	22,600	21,600	20,500
高萩工事	高萩工	18,600	—	—	—	—	—
鉾田工事	鉾田工	18,600	18,600	16,500	21,100	20,100	19,000
潮来土木	潮来土木	19,000	19,000	16,900	21,500	20,500	19,400
竜ヶ崎工事	竜ヶ崎工A	18,200	18,300	16,100	20,700	19,800	18,600
	竜ヶ崎工B	18,200	18,300	16,100	20,700	19,800	18,600
土浦土木	土浦土木A	18,200	18,200	16,100	20,700	19,700	18,600
	土浦土木B	18,200	18,200	16,100	20,700	19,700	18,600
筑西土木	筑西土木A	17,700	17,900	16,100	20,600	19,600	18,600
	筑西土木B	17,700	17,900	16,100	20,600	19,600	18,600
常総工事	常総工	17,700	18,000	16,100	20,600	19,600	18,600
境工事	境工	17,800	18,100	16,200	20,700	19,700	18,700

## 碎石類単価

令和5年3月1日適用

単位:円/m<sup>3</sup>

事務所	地区名	資材名称					
		規格					
		再生クラッシャーラン	再生クラッシャーラン	クラッシャーラン	クラッシャーラン	粒度調整砕石	路床用砕石
		RC-40	RB-40	C-80	C-40	M-30	B-40
水戸土木	水戸土木A	1,900	1,800	2,750	2,750	3,100	2,550
	水戸土木B	1,900	1,800	2,850	2,850	3,200	2,650
	水戸土木C	1,900	1,800	3,000	3,000	3,350	2,800
常陸大宮土木	大宮土木A	1,900	1,800	3,000	3,000	3,350	2,800
	大宮土木B	1,900	1,800	3,200	3,200	3,550	3,000
常陸太田工事	常陸太田工	1,900	1,800	3,000	3,000	3,350	2,800
大子工	大子工	2,200	2,100	3,250	3,250	3,600	3,050
高萩工事	高萩工	1,900	1,800	3,000	3,000	3,350	2,800
鉾田工事	鉾田工	1,900	1,800	3,350	3,350	3,700	3,150
潮来土木	潮来土木	1,900	1,800	4,050	4,050	4,400	3,850
竜ヶ崎工事	竜ヶ崎工A	2,050	1,950	3,550	3,550	4,000	3,350
	竜ヶ崎工B	2,150	2,050	3,750	3,750	4,100	3,550
土浦土木	土浦土木A	2,050	1,950	3,200	3,200	3,550	3,000
	土浦土木B	2,150	2,050	3,550	3,550	3,900	3,350
筑西土木	筑西土木A	1,900	1,800	2,950	2,950	3,300	2,750
		2,300 <small>(溶融スラグ混入製品)</small>	2,200 <small>(溶融スラグ混入製品)</small>				
	筑西土木B	1,900	1,800	3,050	3,050	3,400	2,850
		2,300 <small>(溶融スラグ混入製品)</small>	2,200 <small>(溶融スラグ混入製品)</small>				
常総工事	常総工	1,900	1,800	3,300	3,300	3,700	3,150
境工事	境工	1,900	1,800	3,200	3,200	3,600	3,050

注) 再生砕石単価は、製造工場から40kmの範囲内の単価である。

## 碎石類単価

令和5年3月1日適用

単位：円/m<sup>3</sup>

事務所	地区名	資材名称						
		規格						
		単粒度碎石 3号 40-30mm	単粒度碎石 4号 30-20mm	単粒度碎石 5号 20-13mm	単粒度碎石 6号 13-5mm	単粒度碎石 7号 5-2.5mm	割栗石 50-150mm	割栗石 150-200mm
水戸土木	水戸土木A	4,150	4,150	4,250	4,350	4,450	3,950	3,950
	水戸土木B	4,150	4,150	4,250	4,350	4,450	3,950	3,950
	水戸土木C	4,150	4,150	4,250	4,350	4,450	3,950	3,950
常陸大宮土木	大宮土木A	4,150	4,150	4,250	4,350	4,450	4,050	4,050
	大宮土木B	4,350	4,350	4,450	4,550	4,650	4,250	4,250
常陸太田工事	常陸太田工	4,250	4,250	4,350	4,450	4,550	4,100	4,100
大子工	大子工	4,350	4,350	4,450	4,550	4,650	4,450	4,350
高萩工事	高萩工	4,250	4,250	4,350	4,450	4,550	4,200	4,100
鉾田工事	鉾田工	4,600	4,600	4,700	4,800	4,900	4,450	4,350
潮来土木	潮来土木	5,350	5,350	5,450	5,550	5,650	5,050	5,050
竜ヶ崎工事	竜ヶ崎工A	4,850	4,850	4,950	5,050	5,150	4,750	4,750
	竜ヶ崎工B	4,850	4,850	4,950	5,050	5,150	4,750	4,750
土浦土木	土浦土木A	4,350	4,350	4,450	4,550	4,650	4,250	4,250
	土浦土木B	4,350	4,350	4,450	4,550	4,650	4,250	4,250
筑西土木	筑西土木A	4,150	4,150	4,250	4,350	4,450	4,000	4,000
	筑西土木B	4,150	4,150	4,250	4,350	4,450	4,000	4,000
常総工事	常総工	4,550	4,550	4,650	4,750	4,850	4,450	4,450
境工事	境工	4,350	4,350	4,450	4,550	4,650	4,250	4,250

## 砂・砂利・土砂単価

令和5年3月1日適用

単位:円/m<sup>3</sup>

事務所	資材名称 規 格			
	砂 クッション用	砂 埋め戻し用	再生ガラス砂 サンドドレーン用	再生ガラス砂 サンドマット用,インターロッキングブロック舗装用敷砂
水 戸 土木事務所	-	2,400	-	4,840
常陸大宮 土木事務所	-	2,500	-	4,840
常陸太田 工事事務所	-	2,400	-	4,840
大 子 工 務 所	-	2,600	-	-
高 萩 工 事 事 務 所	-	2,400	-	-
鉾 田 工 事 事 務 所	-	2,300	-	4,200
潮 来 土 木 事 務 所	3,700	2,300	2,900	2,900
竜ヶ崎 工 事 事 務 所	-	2,500	3,000	3,000
土 浦 土 木 事 務 所	-	2,650	3,000	3,000
筑 西 土 木 事 務 所	-	2,850	-	3,000
常 総 工 事 事 務 所	-	2,950	2,750	2,750
境 工 事 事 務 所	-	3,050	-	3,000

## 砂・砂利・土砂単価

令和5年3月1日適用

単位:円/m<sup>3</sup>

事務所	資材名称			
	規 格			
	コンクリート用骨材 砂利25mm(洗い)	コンクリート用骨材 砂(洗い)	購入土 盛土用 (現場着)	目土・客土 公園植栽用 (赤土/半黒土)
水 戸 土木事務所	-	4,400	2,200	4,150
常陸大宮 土木事務所	-	4,150	2,400	4,150
常陸太田 工事事務所	-	4,150	2,350	4,110
大 子 工 務 所	-	4,300	2,450	4,110
高 萩 工 事 事 務 所	-	4,400	2,350	4,110
鉾 田 工 事 事 務 所	-	3,900	2,350	4,300
潮 来 土 木 事 務 所	-	3,700	2,350	4,110
竜ヶ崎 工 事 事 務 所	-	4,100	2,550	4,060
土 浦 土 木 事 務 所	-	4,100	2,550	4,250
筑 西 土 木 事 務 所	-	3,800	2,500	4,200
常 総 工 事 事 務 所	-	4,050	2,850	4,300
境 工 事 事 務 所	-	4,100	2,700	4,300

## スラグ類単価

令和5年3月1日適用

単位:円/m<sup>3</sup>

事務所	資材名称 規格			
	高炉スラグ クラッシャーラン (CS 40-0)	高炉スラグ 粒調 (MS 25-0)	高炉スラグ HMS 25-0	高炉スラグ 路床用水砕スラグ
銚田工事事務所	2,600	2,950	3,850	1,800
潮来土木事務所	2,600	2,950	3,850	1,800
竜ヶ崎工事AB※ 事務所	2,900	3,200	4,100	1,800

※竜ヶ崎工事ABとは、美浦村、利根町、河内町、龍ヶ崎市、稲敷市を示す。

## 水中コンクリート単価

令和5年3月1日適用

単位:円/m<sup>3</sup>

施工地区	資材名称			
	規格			
	33-12-20	33-15-20	33-12-20BB	30-15-20BB
(高萩工 ):北茨城市、高萩市、日立市	21,900	21,500	21,500	19,300
(常陸大宮土木B):東海村、ひたちなか市	21,900	21,500	21,500	19,300
(水戸土木C):大洗町	21,900	21,500	21,500	19,300
(鉾田工 ):鉾田市	21,900	21,500	21,500	19,300
(潮来土木):鹿嶋市、神栖市	18,200	17,900	18,200	17,900

ただし、W/C≤50% セメント370kgとする。

## 捨石単価

令和5年3月1日適用

単位:円/m<sup>3</sup>

施工地区	資材名称 規格		
	捨石 (陸送現場着)	捨石 (陸送現場着)	捨石 (陸送現場着)
	100kg/個 以下程度	100~500kg /個程度	500~1000kg /個程度
(高萩工 ):北茨城市、高萩市、日立市	5,100	5,000	5,000
(常陸大宮土木):東海村、ひたちなか市	7,520	6,650	6,650
(水戸土木C):大洗町	7,420	6,600	6,600
(鉾田工 ):鉾田市	7,470	6,650	6,650
(潮来土木):鹿嶋市、神栖市	8,550	7,680	7,680

令和5年3月1日適用

単位:円/m<sup>3</sup>

施工地区	資材名称 規格		
	捨石 (海上捨て込み)	捨石 (海上捨て込み)	捨石 (海上捨て込み)
	100kg/個 以下程度	100~500kg /個程度	500~1000kg /個程度
(高萩工 ):北茨城市、高萩市、日立市	7,400	7,400	7,500
(常陸大宮土木):東海村、ひたちなか市	7,400	7,400	7,500
(水戸土木C):大洗町	7,400	7,400	7,500
(鉾田工 ):鉾田市	7,500	7,500	7,600
(潮来土木):鹿嶋市、神栖市	7,500	7,500	7,600

## コンクリートブロック

地区	資材名称	規 格	単位	調査単価(円)	備 考
全県	連節ブロック(県規格)	350kg/㎡以上	㎡	8,200	
全県	連節ブロック(県規格)	250kg/㎡以上300kg/㎡未満	㎡	6,000	
全県	ブロックマット	125kg/㎡以上	㎡	6,800	
全県	積ブロック	250×400×350 JIS粗面 150kg/個未満 美山河対応	m2	7,700	
全県	大型積ブロック(県規格)	402kg/㎡以上 控長350mm	㎡	9,800	
全県	大型張ブロック	250kg/㎡以上320kg/㎡未満 美山河対応	㎡	8,800	
全県	法枠ブロック(県規格)	110kg/㎡以上	kg	33	
全県	歩車道境界ブロック(県規格)	E型 H300×L600	本	1,260	
全県	歩車道境界ブロック(県規格)	EC型用基礎ブロック	本	1,200	
全県	歩車道境界ブロック	切下げ 上	本	1,260	
全県	歩車道境界ブロック	切下げ 中	本	1,610	
全県	歩車道境界ブロック	切下げ 下	本	1,100	
全県	歩車道境界ブロック	切下げ D型	本	855	
全県	歩車道境界ブロック(県規格)	LE型基礎付	本	10,300	
全県	歩車道境界ブロック(県規格)	LB型(基礎付)H200×L2000	個	10,200	
全県	境界杭根固コンクリートブロック(県規格)	12×12×30cm	個	1,150	
全県	コンクリート植樹柵(県規格)	120×150×L800	本	785	
全県	コンクリート植樹柵(県規格)	120×150×L600	本	650	
全県	コンクリート植樹柵(県規格)	120×150 コーナー	本	530	
全県	コンクリート植樹柵(県規格)	150×180×L900	本	1,470	
全県	コンクリート植樹柵(県規格)	150×180×L600	本	1,120	
全県	コンクリート植樹柵(県規格)	150×180 コーナー	本	865	

地区	資材名称	規格	単位	調査単価(円)	備考
全県	消音ゴム	U字溝1本当り加算額	個	2,390	
全県	現場打側溝用および 長尺U字溝用蓋(県規格)	横断用 IR-300	枚	2,390	
全県	現場打側溝用および 長尺U字溝用蓋(県規格)	横断用 IR-350	枚	2,760	
全県	現場打側溝用および 長尺U字溝用蓋(県規格)	横断用 IR-400	枚	3,030	
全県	現場打側溝用および 長尺U字溝用蓋(県規格)	横断用 IR-450	枚	3,910	
全県	現場打側溝用および 長尺U字溝用蓋(県規格)	横断用 IR-500	枚	4,290	
全県	現場打側溝用および 長尺U字溝用蓋(県規格)	歩道用 IS-300	枚	1,760	
全県	現場打側溝用および 長尺U字溝用蓋(県規格)	歩道用 IS-350	枚	2,120	
全県	現場打側溝用および 長尺U字溝用蓋(県規格)	歩道用 IS-400	枚	2,250	
全県	現場打側溝用および 長尺U字溝用蓋(県規格)	歩道用 IS-450	枚	3,030	
全県	現場打側溝用および 長尺U字溝用蓋(県規格)	歩道用 IS-500	枚	3,280	
全県	現場打側溝用および 長尺U字溝用蓋(県規格)	横断用 IRL-450	枚	7,210	
全県	現場打側溝用および 長尺U字溝用蓋(県規格)	横断用 IRL-500	枚	7,890	
全県	現場打側溝用および 長尺U字溝用蓋(県規格)	歩道用 ISL-450	枚	5,640	
全県	現場打側溝用および 長尺U字溝用蓋(県規格)	歩道用 ISL-500	枚	6,160	
全県	現場打側溝用および 長尺U字溝用蓋(県規格)	歩道用 ISL-600	枚	7,080	
全県	深溝U字溝(県規格)	歩道用 KDS-300×800	本	32,000	
全県	深溝U字溝(県規格)	歩道用 KDS-300×900	本	37,300	
全県	深溝U字溝(県規格)	歩道用 KDS-300×1000	本	41,800	
全県	深溝U字溝(県規格)	歩道用 KDS-350×500	本	20,900	
全県	深溝U字溝(県規格)	歩道用 KDS-350×600	本	23,400	
全県	深溝U字溝(県規格)	歩道用 KDS-350×700	本	28,100	
全県	深溝U字溝(県規格)	歩道用 KDS-350×800	本	32,700	
全県	深溝U字溝(県規格)	歩道用 KDS-350×900	本	39,000	
全県	深溝U字溝(県規格)	歩道用 KDS-350×1000	本	41,900	
全県	深溝U字溝(県規格)	歩道用 KDS-400×600	本	25,200	

## 道路用コンクリート製品

地区	資材名称	規格	単位	調査単価(円)	備考
全県	深溝U字溝(県規格)	歩道用 KDS-400×700	本	29,600	
全県	深溝U字溝(県規格)	歩道用 KDS-400×800	本	35,200	
全県	深溝U字溝(県規格)	歩道用 KDS-400×900	本	40,400	
全県	深溝U字溝(県規格)	歩道用 KDS-400×1000	本	44,900	
全県	深溝U字溝(県規格)	歩道用 KDS-500×500	本	24,400	
全県	深溝U字溝(県規格)	歩道用 KDS-500×600	本	27,500	
全県	深溝U字溝(県規格)	歩道用 KDS-500×800	本	38,200	
全県	深溝U字溝(県規格)	歩道用 KDS-500×1000	本	48,700	
全県	深溝U字溝(県規格)	歩道用 KDS-500×1200	本	64,400	
全県	深溝U字溝(県規格)	歩道用 KDS-600×600	本	29,000	
全県	深溝U字溝(県規格)	歩道用 KDS-600×800	本	39,600	
全県	深溝U字溝(県規格)	歩道用 KDS-600×1000	本	50,600	
全県	深溝U字溝(県規格)	歩道用 KDS-600×1200	本	66,700	
全県	深溝U字溝(県規格)	車道用 KDR-300×800	本	40,400	
全県	深溝U字溝(県規格)	車道用 KDR-300×900	本	46,900	
全県	深溝U字溝(県規格)	車道用 KDR-300×1000	本	53,300	
全県	深溝U字溝(県規格)	車道用 KDR-350×500	本	28,700	
全県	深溝U字溝(県規格)	車道用 KDR-350×600	本	31,100	
全県	深溝U字溝(県規格)	車道用 KDR-350×700	本	36,400	
全県	深溝U字溝(県規格)	車道用 KDR-350×800	本	41,300	
全県	深溝U字溝(県規格)	車道用 KDR-350×900	本	48,000	
全県	深溝U字溝(県規格)	車道用 KDR-350×1000	本	54,100	
全県	深溝U字溝(県規格)	車道用 KDR-400×600	本	34,100	
全県	深溝U字溝(県規格)	車道用 KDR-400×700	本	39,500	
全県	深溝U字溝(県規格)	車道用 KDR-400×800	本	44,600	
全県	深溝U字溝(県規格)	車道用 KDR-400×900	本	51,300	

## 道路用コンクリート製品

地区	資材名称	規格	単位	調査単価(円)	備考
全県	深溝U字溝(県規格)	車道用 KDR-400×1000	本	57,800	
全県	長尺U字溝	溶融スラグ混入 KUS300×300	本	7,130	
全県	長尺U字溝	溶融スラグ混入 KUS300×400	本	9,580	
全県	長尺U字溝	溶融スラグ混入 KUS350×350	本	9,260	
全県	長尺U字溝	溶融スラグ混入 KUS350×400	本	10,500	
全県	長尺U字溝	溶融スラグ混入 KUS400×400	本	11,400	
全県	長尺U字溝	溶融スラグ混入 KUS400×500	本	13,100	
全県	長尺U字溝	溶融スラグ混入 KUR300×300	本	10,600	
全県	長尺U字溝	溶融スラグ混入 KUR300×400	本	13,300	
全県	長尺U字溝	溶融スラグ混入 KUR350×350	本	14,100	
全県	長尺U字溝	溶融スラグ混入 KUR350×400	本	15,100	
全県	長尺U字溝	溶融スラグ混入 KUR400×400	本	16,800	
全県	長尺U字溝	溶融スラグ混入 KUR400×500	本	19,600	
全県	側溝(管渠型)	標準タイプ 300×300	本	23,000	※1参照
全県	側溝(管渠型)	標準タイプ 300×400	本	27,100	※1参照
全県	側溝(管渠型)	標準タイプ 300×500	本	30,000	※1参照
全県	側溝(管渠型)	標準タイプ 300×600	本	34,500	※1参照
全県	側溝(管渠型)	標準タイプ 300×700	本	40,900	※1参照
全県	側溝(管渠型)	標準タイプ 300×800	本	48,200	※1参照
全県	側溝(管渠型)	標準タイプ 300×900	本	51,700	※1参照
全県	側溝(管渠型)	標準タイプ 300×1000	本	55,300	※1参照
全県	側溝(管渠型)	標準タイプ 400×400	本	34,100	※1参照
全県	側溝(管渠型)	標準タイプ 400×500	本	39,400	※1参照
全県	側溝(管渠型)	標準タイプ 400×600	本	44,400	※1参照
全県	側溝(管渠型)	標準タイプ 400×700	本	51,000	※1参照
全県	側溝(管渠型)	標準タイプ 400×800	本	57,200	※1参照

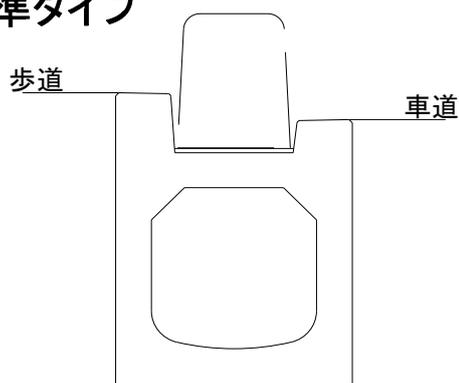
## 道路用コンクリート製品

地区	資材名称	規格	単位	調査単価(円)	備考
全県	側溝(管渠型)	乗入タイプ 300×300	本	28,200	※2参照
全県	側溝(管渠型)	乗入タイプ 300×400	本	31,000	※2参照
全県	側溝(管渠型)	乗入タイプ 300×500	本	35,500	※2参照
全県	側溝(管渠型)	乗入タイプ 300×600	本	40,700	※2参照
全県	側溝(管渠型)	乗入タイプ 300×700	本	47,000	※2参照
全県	側溝(管渠型)	乗入タイプ 300×800	本	55,300	※2参照
全県	側溝(管渠型)	乗入タイプ 300×900	本	58,800	※2参照
全県	側溝(管渠型)	乗入タイプ 300×1000	本	62,500	※2参照
全県	側溝(管渠型)	乗入タイプ 400×400	本	39,600	※2参照
全県	側溝(管渠型)	乗入タイプ 400×500	本	45,400	※2参照
全県	側溝(管渠型)	乗入タイプ 400×600	本	51,400	※2参照
全県	側溝(管渠型)	乗入タイプ 400×700	本	57,400	※2参照
全県	側溝(管渠型)	乗入タイプ 400×800	本	64,100	※2参照
全県	側溝(管渠型)	バリアフリータイプ 300×300	本	27,400	※3参照
全県	側溝(管渠型)	バリアフリータイプ 300×400	本	30,400	※3参照
全県	側溝(管渠型)	バリアフリータイプ 300×500	本	34,700	※3参照
全県	側溝(管渠型)	バリアフリータイプ 300×600	本	40,200	※3参照
全県	側溝(管渠型)	バリアフリータイプ 300×700	本	45,800	※3参照
全県	側溝(管渠型)	バリアフリータイプ 300×800	本	54,300	※3参照
全県	側溝(管渠型)	バリアフリータイプ 300×900	本	58,000	※3参照
全県	側溝(管渠型)	バリアフリータイプ 300×1000	本	61,900	※3参照
全県	側溝(管渠型)	バリアフリータイプ 400×400	本	39,500	※3参照
全県	側溝(管渠型)	バリアフリータイプ 400×500	本	45,100	※3参照
全県	側溝(管渠型)	バリアフリータイプ 400×600	本	51,000	※3参照
全県	側溝(管渠型)	バリアフリータイプ 400×700	本	57,400	※3参照
全県	側溝(管渠型)	バリアフリータイプ 400×800	本	63,700	※3参照

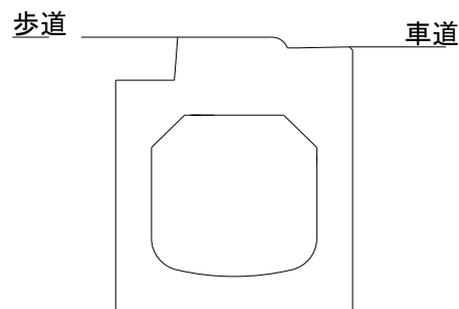
地区	資材名称	規格	単位	調査単価(円)	備考
全県	側溝(管渠型)	横断タイプ 300×300	本	27,400	※4参照
全県	側溝(管渠型)	横断タイプ 300×400	本	30,400	※4参照
全県	側溝(管渠型)	横断タイプ 300×500	本	34,700	※4参照
全県	側溝(管渠型)	横断タイプ 300×600	本	40,200	※4参照
全県	側溝(管渠型)	横断タイプ 300×700	本	45,800	※4参照
全県	側溝(管渠型)	横断タイプ 300×800	本	54,300	※4参照
全県	側溝(管渠型)	横断タイプ 300×900	本	58,000	※4参照
全県	側溝(管渠型)	横断タイプ 300×1000	本	61,700	※4参照
全県	側溝(管渠型)	横断タイプ 400×400	本	39,500	※4参照
全県	側溝(管渠型)	横断タイプ 400×500	本	45,100	※4参照
全県	側溝(管渠型)	横断タイプ 400×600	本	51,000	※4参照
全県	側溝(管渠型)	横断タイプ 400×700	本	57,400	※4参照
全県	側溝(管渠型)	横断タイプ 400×800	本	63,700	※4参照

## ○参考図

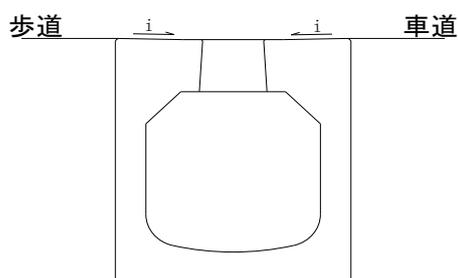
※1 標準タイプ



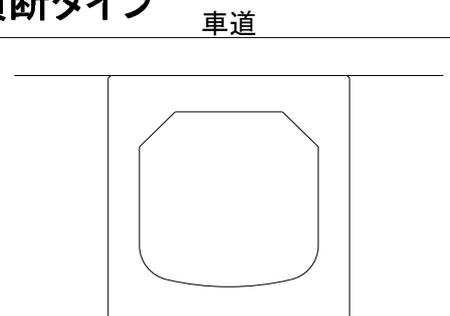
※2 乗入タイプ



※3 バリアフリータイプ



※4 横断タイプ



## 道路用コンクリート製品

地区	資材名称	規格	単位	調査単価(円)	備考
全県	側溝(管渠型)	暗渠敷板 300用 L=2000	本	18,700	
全県	側溝(管渠型)	暗渠敷板 400用 L=2000	本	22,300	
全県	側溝(管渠型)	集水柵 本体(下部柵) 300×300	本	19,500	
全県	側溝(管渠型)	集水柵 本体(下部柵) 300×400	本	22,500	
全県	側溝(管渠型)	集水柵 本体(下部柵) 300×500	本	24,900	
全県	側溝(管渠型)	集水柵 本体(下部柵) 300×600	本	27,600	
全県	側溝(管渠型)	集水柵 本体(下部柵) 300×700	本	30,400	
全県	側溝(管渠型)	集水柵 本体(下部柵) 300×800	本	41,900	
全県	側溝(管渠型)	集水柵 本体(下部柵) 300×900	本	45,300	
全県	側溝(管渠型)	集水柵 本体(下部柵) 300×1000	本	48,900	
全県	側溝(管渠型)	集水柵 本体(下部柵) 400×400	本	27,100	
全県	側溝(管渠型)	集水柵 本体(下部柵) 400×500	本	28,500	
全県	側溝(管渠型)	集水柵 本体(下部柵) 400×600	本	31,100	
全県	側溝(管渠型)	集水柵 本体(下部柵) 400×700	本	34,200	
全県	側溝(管渠型)	集水柵 本体(下部柵) 400×800	本	36,900	
全県	側溝(管渠型)	集水柵 本体(下部柵) 300×1450(深型)	本	62,700	
全県	側溝(管渠型)	集水柵 本体(下部柵) 400×1450(深型)	本	71,200	
全県	側溝(管渠型)	集水柵 本体(上部柵) 標準300 H=150	本	39,400	
全県	側溝(管渠型)	集水柵 本体(上部柵) 標準300 H=200	本	42,100	
全県	側溝(管渠型)	集水柵 本体(上部柵) 標準400 H=150	本	46,200	
全県	側溝(管渠型)	集水柵 本体(上部柵) 標準400 H=200	本	47,600	
全県	側溝(管渠型)	集水柵 本体(上部柵) 乗入300(グレーチング取外型)	本	45,000	
全県	側溝(管渠型)	集水柵 本体(上部柵) 乗入400(グレーチング取外型)	本	51,300	
全県	側溝(管渠型)	集水柵 本体(上部柵) 乗入300(グレーチング埋込型)	本	129,000	
全県	側溝(管渠型)	集水柵 本体(上部柵) 乗入400(グレーチング埋込型)	本	146,000	
全県	側溝(管渠型)	可変用調整コンクリート300用 (側溝1本当り加算額)	本	15,400	

## 道路用コンクリート製品

地区	資材名称	規格	単位	調査単価(円)	備考
全県	側溝(管渠型)	可変用調整コンクリート400用 (側溝1本当り加算額)	本	20,700	
全県	側溝(管渠型)	集水柵 本体(上部柵) バリアフリー300	本	53,800	
全県	側溝(管渠型)	集水柵 本体(上部柵) バリアフリー400	本	63,700	
全県	側溝(管渠型)	集水柵 本体(上部柵) バリアフリー300 H=200	本	45,800	
全県	側溝(管渠型)	集水柵 本体(上部柵) バリアフリー400 H=200	本	51,900	
全県	側溝(管渠型)	集水柵 本体(上部柵) 中央分離帯用 300 H=250	本	44,300	
全県	側溝(管渠型)	集水柵 本体(上部柵) 中央分離帯用 400 H=250	本	53,800	
全県	側溝(管渠型)	境界ブロック 標準タイプ H=150 L=2000	本	6,010	
全県	側溝(管渠型)	境界ブロック 標準タイプ H=200 L=2000	本	6,430	
全県	側溝(管渠型)	境界ブロック 乗入タイプ H=50 L=1000	本	2,960	
全県	側溝(管渠型)	境界ブロック 乗入タイプ H=20 L=500	本	1,670	
全県	側溝(管渠型)	境界ブロック バリアフリータイプ H=200 L=1000	本	3,830	
全県	側溝(管渠型)	中央分離帯用ブロック H=250 L=2000 共通	本	9,720	
全県	側溝(管渠型)	溶融スラグ混入 250×250×1998	本	15,600	
全県	側溝(管渠型)	溶融スラグ混入 300×300×1998	本	16,700	
全県	側溝(管渠型)	溶融スラグ混入 300×400×1998	本	20,600	
全県	側溝(管渠型)	溶融スラグ混入 300×500×1998	本	23,200	
全県	側溝(管渠型)	溶融スラグ混入 400×400×1998	本	29,100	
全県	側溝(管渠型)	溶融スラグ混入 400×500×1998	本	32,100	
全県	側溝(管渠型)	溶融スラグ混入 400×600×1998	本	35,200	
全県	側溝用ふた	溶融スラグ混入 ISL-300	枚	2,910	
全県	側溝用ふた	溶融スラグ混入 ISL-350	枚	3,630	
全県	側溝用ふた	溶融スラグ混入 ISL-400	枚	3,890	
全県	側溝用ふた	溶融スラグ混入 IRL-300	枚	3,900	
全県	側溝用ふた	溶融スラグ混入 IRL-350	枚	4,610	
全県	側溝用ふた	溶融スラグ混入 IRL-400	枚	5,140	

## 道路用コンクリート製品

地区	資材名称	規格	単位	調査単価(円)	備考
全県	ヒューム管(遠心成形箱型)	360° 固定基礎タイプ 150×2000	本	11,900	
全県	ヒューム管(遠心成形箱型)	360° 固定基礎タイプ 200×2000	本	16,100	
全県	ヒューム管(遠心成形箱型)	360° 固定基礎タイプ 350×2400	本	38,200	
全県	ヒューム管(遠心成形箱型)	360° 固定基礎タイプ 450×2400	本	56,900	
全県	ヒューム管(遠心成形箱型)	360° 固定基礎タイプ 500×2400	本	64,800	
全県	ヒューム管(遠心成形箱型)	360° 固定基礎タイプ 700×2400	本	113,000	
全県	ヒューム管(遠心成形箱型)	360° 固定基礎タイプ 800×2400	本	137,000	
全県	ヒューム管(遠心成形箱型)	360° 固定基礎タイプ 900×2400	本	170,000	
全県	ヒューム管(遠心成形箱型)	360° 固定基礎タイプ 1000×2400	本	205,000	
全県	ヒューム管(遠心成形箱型)	360° 固定基礎タイプ 1100×2400	本	252,000	
全県	ヒューム管(遠心成形箱型)	360° 固定道路縦断タイプ 250×2400	本	24,600	
全県	ヒューム管(遠心成形箱型)	360° 固定道路縦断タイプ 450×2400	本	57,000	
全県	ヒューム管(遠心成形箱型)	360° 固定道路縦断タイプ 500×2400	本	65,100	
全県	ヒューム管(遠心成形箱型)	360° 固定道路縦断タイプ 600×2400	本	86,300	
全県	ヒューム管(遠心成形箱型)	180° 固定基礎タイプ 200×2000	本	13,400	
全県	ヒューム管(遠心成形箱型)	180° 固定基礎タイプ 450×2400	本	44,500	
全県	ヒューム管(遠心成形箱型)	180° 固定基礎タイプ 800×2400	本	109,000	
全県	ヒューム管(遠心成形箱型)	180° 固定基礎タイプ 900×2400	本	132,000	
全県	ヒューム管(遠心成形箱型)	180° 固定基礎タイプ 1000×2400	本	159,000	
全県	ヒューム管(遠心成形箱型)	180° 固定基礎タイプ 1100×2400	本	195,000	
全県	ボックスカルバート	300×300×2000	個	28,900	
全県	ボックスカルバート	400×400×2000	個	42,800	
全県	ボックスカルバート	450×450×2000	個	50,600	
全県	ボックスカルバート	500×500×2000	個	55,400	
全県	ボックスカルバート	600×600×2000	個	84,300	
全県	ボックスカルバート	700×700×2000	個	95,700	

## 道路用コンクリート製品

地区	資材名称	規格	単位	調査単価(円)	備考
全県	ボックスカルバート	800×800×2000	個	106,000	
全県	ボックスカルバート	900×900×2000	個	116,000	
全県	ボックスカルバート	900×1200×2000	個	132,000	
全県	ボックスカルバート	1000×1000×2000	個	132,000	
全県	ボックスカルバート	1200×900×2000	個	139,000	
全県	ボックスカルバート	1200×1000×2000	個	145,000	
全県	ボックスカルバート	1200×1200×2000	個	155,000	
全県	ボックスカルバート	1300×1300×2000	個	172,000	
全県	ボックスカルバート	1500×1000×2000	個	188,000	
全県	ボックスカルバート	1500×1200×2000	個	199,000	
全県	ボックスカルバート	1500×1500×2000	個	218,000	
全県	ボックスカルバート	1800×1500×2000	個	259,000	
全県	ボックスカルバート	1800×1800×2000	個	280,000	
全県	ボックスカルバート	2000×1500×1500	個	301,000	
全県	ボックスカルバート敷板	300用 L=2.0m	個	10,500	
全県	ボックスカルバート敷板	400用 L=2.0m	個	12,300	
全県	ボックスカルバート敷板	500用 L=2.0m	個	14,200	
全県	ボックスカルバート敷板	600用 L=2.0m	個	17,100	
全県	ボックスカルバート敷板	700用 L=2.0m	個	18,700	
全県	ボックスカルバート敷板	800用 L=2.0m	個	20,400	
全県	ボックスカルバート敷板	900用 L=2.0m	個	22,300	
全県	ボックスカルバート敷板	1000用 L=2.0m	個	29,000	
全県	ボックスカルバート敷板	1100用 L=2.0m	個	33,600	
全県	ボックスカルバート敷板	1200用 L=2.0m	個	35,700	

地区	資材名称	規 格	単位	調査単価(円)	備 考
全県	鋼鉄製集水柵蓋	T-25 800×800	枚	66,800	
全県	鋼鉄製集水柵蓋	T-25 900×900	枚	76,500	
全県	鋼鉄製集水柵蓋	T-25 1000×1000	枚	103,000	
全県	鋼鉄製集水柵蓋	T-25 1200×1200	枚	145,000	
全県	鋼鉄製集水柵蓋	T-25 1500×1000	枚	162,000	
全県	鋼鉄製集水柵蓋	T-25 1800×1000	枚	186,000	
全県	鋼鉄製集水柵蓋	T-14 800×800	枚	46,400	
全県	鋼鉄製集水柵蓋	T-14 900×900	枚	55,500	
全県	鋼鉄製集水柵蓋	T-14 1000×1000	枚	74,400	
全県	鋼鉄製集水柵蓋	T-14 1200×1200	枚	122,000	
全県	鋼鉄製集水柵蓋	T-14 1500×1000	枚	139,000	
全県	鋼鉄製集水柵蓋	T-14 1800×1000	枚	159,000	
全県	鋼鉄製集水柵蓋	25T IM0-3-NH(400×600用)	枚	27,500	ハンスリップ 細め
全県	鋼鉄製集水柵蓋	25T IM0-4-NH(500×500用)	枚	34,900	ハンスリップ 細め
全県	鋼鉄製集水柵蓋	25T IM0-5-NH(600×600用)	枚	45,700	ハンスリップ 細め
全県	鋼鉄製集水柵蓋	25T IM0-6-NH(700×700用)	枚	60,300	ハンスリップ 細め
全県	鋼鉄製集水柵蓋	T-25 800×800	枚	77,100	ハンスリップ 細め
全県	鋼鉄製集水柵蓋	T-25 900×900	枚	150,000	ハンスリップ 細め
全県	鋼鉄製集水柵蓋	T-25 1000×1000	枚	162,000	ハンスリップ 細め
全県	鋼鉄製集水柵蓋	T-25 1200×1200	枚	159,000	ハンスリップ 細め
全県	鋼鉄製集水柵蓋	T-25 1500×1000	枚	286,000	ハンスリップ 細め
全県	鋼鉄製集水柵蓋	T-25 1800×1000	枚	333,000	ハンスリップ 細め
全県	鋼鉄製集水柵蓋	14T IM2-3-NH(400×600用)	枚	18,000	ハンスリップ 細め
全県	鋼鉄製集水柵蓋	14T IM2-4-NH(500×500用)	枚	20,200	ハンスリップ 細め
全県	鋼鉄製集水柵蓋	14T IM2-5-NH(600×600用)	枚	32,300	ハンスリップ 細め
全県	鋼鉄製集水柵蓋	14T IM2-6-NH(700×700用)	枚	42,700	ハンスリップ 細め

地区	資材名称	規 格	単位	調査単価(円)	備 考
全県	鋼鉄製集水柵蓋	T-14 800×800	枚	81,000	ノンスリップ 細め
全県	鋼鉄製集水柵蓋	T-14 900×900	枚	95,600	ノンスリップ 細め
全県	鋼鉄製集水柵蓋	T-14 1000×1000	枚	126,000	ノンスリップ 細め
全県	鋼鉄製集水柵蓋	T-14 1200×1200	枚	202,000	ノンスリップ 細め
全県	鋼鉄製集水柵蓋	T-14 1500×1000	枚	201,000	ノンスリップ 細め
全県	鋼鉄製集水柵蓋	T-14 1800×1000	枚	235,000	ノンスリップ 細め
全県	鋼鉄製側溝蓋(長尺U字溝用)	25T IH0-1 (300用 1.0m)	枚	18,700	参考質量41.1kg
全県	鋼鉄製側溝蓋(長尺U字溝用)	25T IH0-2 (350用 1.0m)	枚	21,700	参考質量48.4kg
全県	鋼鉄製側溝蓋(長尺U字溝用)	25T IH0-3 (400用 1.0m)	枚	24,100	参考質量55.6kg
全県	鋼鉄製側溝蓋(長尺U字溝用)	25T IH0-4 (450用 1.0m)	枚	28,600	参考質量68.3kg
全県	鋼鉄製側溝蓋(長尺U字溝用)	25T IH0-5 (500用 1.0m)	枚	41,200	参考質量94.0kg
全県	鋼鉄製側溝蓋(長尺U字溝用)	14T IH-2-1 (300用 1.0m)	枚	14,400	参考質量31.5kg
全県	鋼鉄製側溝蓋(長尺U字溝用)	14T IH-2-2 (350用 1.0m)	枚	18,400	参考質量42.6kg
全県	鋼鉄製側溝蓋(長尺U字溝用)	14T IH-2-3 (400用 1.0m)	枚	19,900	参考質量45.6kg
全県	鋼鉄製側溝蓋(長尺U字溝用)	14T IH-2-4 (450用 1.0m)	枚	22,800	参考質量53.0kg
全県	鋼鉄製側溝蓋(長尺U字溝用)	14T IH-2-5 (500用 1.0m)	枚	26,100	参考質量60.3kg
全県	鋼鉄製側溝蓋(長尺U字溝用)	25T IH0-1-NH (300用 1.0m)	枚	28,800	ノンスリップ 細め
全県	鋼鉄製側溝蓋(長尺U字溝用)	25T IH0-2-NH (350用 1.0m)	枚	42,700	ノンスリップ 細め
全県	鋼鉄製側溝蓋(長尺U字溝用)	25T IH0-3-NH (400用 1.0m)	枚	46,200	ノンスリップ 細め
全県	鋼鉄製側溝蓋(長尺U字溝用)	25T IH0-4-NH (450用 1.0m)	枚	51,500	ノンスリップ 細め
全県	鋼鉄製側溝蓋(長尺U字溝用)	25T IH0-5-NH (500用 1.0m)	枚	59,400	ノンスリップ 細め
全県	鋼鉄製側溝蓋(長尺U字溝用)	14T IH2-1-NH (300用 1.0m)	枚	22,700	ノンスリップ 細め
全県	鋼鉄製側溝蓋(長尺U字溝用)	14T IH2-2-NH (350用 1.0m)	枚	27,100	ノンスリップ 細め
全県	鋼鉄製側溝蓋(長尺U字溝用)	14T IH2-3-NH (400用 1.0m)	枚	29,300	ノンスリップ 細め
全県	鋼鉄製側溝蓋(長尺U字溝用)	14T IH2-4-NH (450用 1.0m)	枚	35,900	ノンスリップ 細め
全県	鋼鉄製側溝蓋(長尺U字溝用)	14T IH2-5-NH (500用 1.0m)	枚	53,100	ノンスリップ 細め

地区	資材名称	規 格	単位	調査単価(円)	備 考
全県	鋼鉄製側溝蓋盗難防止金具	押込み式(一体型) T-14 300,350,400用	個	450	長尺U字溝
全県	鋼鉄製側溝蓋盗難防止金具	押込み式(一体型) T-14 450,500,600用	個	470	長尺U字溝
全県	鋼鉄製側溝蓋盗難防止金具	押込み式(一体型) T-25 300,350,400用	個	490	長尺U字溝
全県	鋼鉄製側溝蓋盗難防止金具	押込み式(一体型) T-25 450,500用	個	560	長尺U字溝
全県	鋼鉄製側溝蓋盗難防止金具	ねじ式(分割型) T-14 300,350,400用	個	1,040	長尺U字溝
全県	鋼鉄製側溝蓋盗難防止金具	ねじ式(分割型) T-14 450,500,600用	個	1,090	長尺U字溝
全県	鋼鉄製側溝蓋盗難防止金具	ねじ式(分割型) T-25 300,350,400用	個	1,110	長尺U字溝
全県	鋼鉄製側溝蓋盗難防止金具	ねじ式(分割型) T-25 450,500用	個	1,140	長尺U字溝
全県	縞鋼板製集水ますふた	500×500 t=4.5mm(1枚もの)	枚	13,400	
全県	縞鋼板製集水ますふた	600×600 t=4.5mm(1枚もの)	枚	17,100	
全県	縞鋼板製集水ますふた	700×700 t=6.0mm(1枚もの)	枚	25,300	
全県	縞鋼板製集水ますふた	800×800 t=6.0mm(1枚もの)	枚	31,200	
全県	縞鋼板製集水ますふた	900×900 t=6.0mm(1枚もの)	枚	37,700	
全県	縞鋼板製集水ますふた	1000×1000 t=6.0mm(2枚もの)	枚	52,500	
全県	縞鋼板製集水ますふた	1100×1100 t=6.0mm(2枚もの)	枚	60,700	
全県	縞鋼板製集水ますふた	1200×1200 t=6.0mm(2枚もの)	枚	69,800	
全県	縞鋼板製集水ますふた	1300×1300 t=6.0mm(2枚もの)	枚	79,400	
全県	縞鋼板製集水ますふた	1400×1400 t=6.0mm(2枚もの)	枚	89,900	
全県	縞鋼板製集水ますふた	1500×1500 t=6.0mm(2枚もの)	枚	106,000	

## 転落・横断防止柵（景観色）

地区	資材名称	規 格	単位	調査単価(円)	備 考
全県	転落防止柵(景観色)	4段ビーム型 土中建込	m	8,660	
全県	転落防止柵(景観色)	4段ビーム型 コンクリート根固め(独立基礎)	m	7,980	
全県	転落防止柵(景観色)	4段ビーム型 コンクリート建込	m	7,870	
全県	転落防止柵(景観色)	縦格子型 土中建込	m	10,700	
全県	転落防止柵(景観色)	縦格子型 コンクリート根固め(独立基礎)	m	10,100	
全県	転落防止柵(景観色)	縦格子型 コンクリート建込	m	10,000	
全県	横断防止柵(景観色)	3段ビーム型 土中建込	m	6,540	
全県	横断防止柵(景観色)	3段ビーム型 コンクリート根固め(独立基礎)	m	6,120	
全県	横断防止柵(景観色)	3段ビーム型 コンクリート建込	m	5,980	
全県	横断防止柵(景観色)	縦格子型 土中建込	m	8,080	
全県	横断防止柵(景観色)	縦格子型 コンクリート根固め(独立基礎)	m	7,630	
全県	横断防止柵(景観色)	縦格子型 コンクリート建込	m	7,450	

## 防護柵設置工（景観色）

地区	資材名称	規格	単位	調査単価(円)	備考
全県	ガードレール設置工 土中建込用	Gr-A-4E 塗装(景観色)	m	15,200	
全県	ガードレール設置工 土中建込用	Gr-B-4E 塗装(景観色)	m	12,300	
全県	ガードレール設置工 土中建込用	Gr-C-4E 塗装(景観色)	m	10,800	
全県	ガードレール設置工 土中建込用	Gr-Am-4E 塗装(景観色)	m	27,100	
全県	ガードレール設置工 土中建込用	Gr-Bm-4E 塗装(景観色)	m	22,900	
全県	ガードレール設置工 コンクリート建込用	Gr-A-2B 塗装(景観色)	m	16,100	
全県	ガードレール設置工 コンクリート建込用	Gr-B-2B 塗装(景観色)	m	13,300	
全県	ガードレール設置工 コンクリート建込用	Gr-C-2B 塗装(景観色)	m	12,000	
全県	ガードレール設置工 コンクリート建込用	Gr-Am-2B 塗装(景観色)	m	28,300	
全県	ガードレール設置工 コンクリート建込用	Gr-Bm-2B 塗装(景観色)	m	23,900	
全県	ガードレール設置工 加算額	標準支柱より長い(B,C)4m (景観色)	m	220	
全県	ガードレール設置工 加算額	標準支柱より長い(B,C)3m (景観色)	m	275	
全県	ガードレール設置工 加算額	標準支柱より長い(B,C)2m (景観色)	m	420	
全県	ガードレール設置工 加算額	曲げ支柱 B、C 4m(景観色)	m	600	
全県	ガードレール設置工 加算額	曲げ支柱 B、C 3m(景観色)	m	780	
全県	ガードレール設置工 加算額	曲げ支柱 B、C 2m(景観色)	m	1,130	
全県	ガードパイプ設置工 土中建込用	Gp-Ap-2E 塗装(景観色)	m	25,300	
全県	ガードパイプ設置工 土中建込用	Gp-Bp-2E 塗装(景観色)	m	19,200	
全県	ガードパイプ設置工 土中建込用	Gp-Cp-2E 塗装(景観色)	m	17,500	
全県	ガードパイプ設置工 コンクリート建込用	Gp-Ap-2B 塗装(景観色)	m	19,900	
全県	ガードパイプ設置工 コンクリート建込用	Gp-Bp-2B 塗装(景観色)	m	15,500	
全県	ガードパイプ設置工 コンクリート建込用	Gp-Cp-2B 塗装(景観色)	m	14,100	
全県	ガードパイプ部材設置工 加算額	標準支柱より長い場合B,C2m(景観色)	m	420	
全県	ガードパイプ設置工 加算額	曲げ支柱 B、C 2m(景観色)	m	1,130	

## その他資材

地区	資材名称	規格	単位	調査単価(円)	備考
全県	常温合材	バラ	t	17,500	
全県	灯油	白灯油 業務用	L	93	
全県	圧力開放型人孔鉄蓋(鍵付)	H=110 φ600 T-25	個	84,800	変形防止部材(変形ボルト含)、鍵付
全県	圧力開放型人孔鉄蓋(鍵付)	H=110 φ600 T-14	個	78,800	変形防止部材(変形ボルト含)、鍵付
全県	自転車マーク(材工)	路面表示	枚	8,500	
全県	スクールゾーン(材工)	路面表示	箇所	92,500	
全県	銘板	100×70×0.5mm ステンレスバンド付	枚	2,800	
全県	引込金具	亜鉛メッキ	本	2,500	
全県	枠組アンカーボルト	テーパードールベース式用	組	18,900	
全県	アルミ複合板	1220×1820 t=3mm ※印刷込み	枚	54,000	
全県	木製看板枠(間伐材)	3000×1500	基	39,200	
全県	親柱 ※県産材	TYPE-A	基	1,450,000	
全県	親柱 ※県産材	TYPE-B	基	590,000	
全県	親柱 ※県産材	TYPE-C	基	883,000	
全県	親柱 ※県産材	TYPE-D	基	708,000	
全県	親柱 ※県産材	TYPE-E	基	719,000	
全県	橋名板 ※花崗岩タイプは県産材	花崗岩 150×300×30mm	枚	37,800	
全県	橋名板 ※花崗岩タイプは県産材	花崗岩 200×500×30mm	枚	64,400	
全県	橋名板 ※花崗岩タイプは県産材	花崗岩 250×600×30mm	枚	102,000	
全県	橋名板	ブロンズ 150×400×20mm	枚	51,700	
全県	橋名板	ブロンズ 200×500×30mm	枚	95,600	
全県	橋名板	ブロンズ 250×600×30mm	枚	143,000	
全県	橋名板 ※裏抜きは、板の裏金肉厚部を省いたタイプ	ブロンズ 150×400×20mm 裏抜き	枚	44,500	
全県	橋名板 ※裏抜きは、板の裏金肉厚部を省いたタイプ	ブロンズ 200×500×30mm 裏抜き	枚	76,500	
全県	橋名板 ※裏抜きは、板の裏金肉厚部を省いたタイプ	ブロンズ 250×600×30mm 裏抜き	枚	114,000	
全県	橋歴板 200×300×13	(鋳鉄, 材料・加工手間・運搬含む, 取付除く)	枚	41,800	
全県	可変テーパードール(照明用)	8m 亜鉛メッキ 埋込式 防食防止補強	本	206,000	
全県	可変テーパードール(照明用)	10m 亜鉛メッキ 埋込式 防食防止補強	本	239,000	
全県	可変テーパードール(照明用)	8m 亜鉛メッキ ベース式 防食防止補強	本	226,000	

## その他資材

地区	資材名称	規格	単位	調査単価(円)	備考
全県	可変テーパーポール(照明用)	10m 亜鉛メッキ ベース式 防食防止補強	本	254,000	
全県	テーパーポール(10本未満)運賃加算額	運搬本数:1本	本	60,000	
全県	テーパーポール(10本未満)運賃加算額	運搬本数:2本	本	30,000	
全県	テーパーポール(10本未満)運賃加算額	運搬本数:3~5本	本	16,000	
全県	テーパーポール(10本未満)運賃加算額	運搬本数:6~9本	本	10,000	
全県	再生硬質塩化ビニル管・継ぎ手 (再生硬質塩化ビニル管)	RS-VU呼び径100両受管 (ゴム輪両受管100)	m	1,390	
全県	再生硬質塩化ビニル管・継ぎ手 (再生硬質塩化ビニル管)	RS-VU呼び径150両受管 (ゴム輪両受管150)	m	3,270	
全県	再生硬質塩化ビニル管・継ぎ手 (再生硬質塩化ビニル管)	RS-VU呼び径200両受管 (ゴム輪両受管200)	m	5,430	
全県	フレアV型溶接	D13×D13 材工込み	箇所	1,250	
全県	フレアV型溶接	D16×D16 材工込み	箇所	1,400	
全県	フレアV型溶接	D19×D19 材工込み	箇所	1,600	
全県	フレアV型溶接	D22×D22 材工込み	箇所	1,800	
全県	フレアV型溶接	D25×D25 材工込み	箇所	2,500	
全県	フレアV型溶接	D29×D29 材工込み	箇所	3,500	
全県	フレアV型溶接	D32×D32 材工込み	箇所	4,500	
全県	フレアV型溶接	D35×D35 材工込み	箇所	6,050	
全県	フレアV型溶接	D38×D38 材工込み	箇所	7,750	
全県	防砂シート	材料費+縫製加工費 (沈降性) t=5mm	m <sup>2</sup>	1,950	
全県	リサイクル処理土	第2種処理土(工場から20km以内)	m <sup>3</sup>	1,620	
全県	リサイクル処理土	第2種処理土(工場から30km以内)	m <sup>3</sup>	1,840	
全県	リサイクル処理土	第2種処理土(工場から40km以内)	m <sup>3</sup>	2,400	
全県	リサイクル処理土	第2種処理土(工場から50km以内)		3,400	
全県	リサイクル改良土	第2種改良土 コーン指数800kN/m <sup>2</sup> 以上 粒径指定なし プラント受渡	m <sup>3</sup>	3,100	
全県	リサイクル改良土	第2種改良土 コーン指数: 800kN/m <sup>2</sup> 以上 CBR 12%以上 改良土40-0(40-0mm) プラント受渡	m <sup>3</sup>	3,950	
全県	リサイクル改良土	第2種改良土 コーン指数: 800kN/m <sup>2</sup> 以上 CBR 12%以上 改良土20-0(20-0mm) プラント受渡	m <sup>3</sup>	3,950	

令和5年3月1日適用

## 建設副産物処理料金

単位:円/t

資材名称	コンクリート廃材処理費 (中間処理施設)			アスファルト廃材処理費 (中間処理施設)	
	コンクリート塊 (無筋)30cm以下	コンクリート塊 (有筋)30cm以下	道路用コンクリート製品 (メッシュ筋)60cm以下	切削材 40cm以下	掘削材 40cm以下
全 県	1,750	2,150	3,100	2,000	2,000