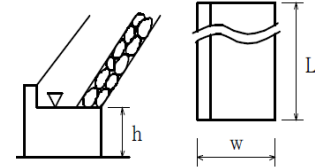
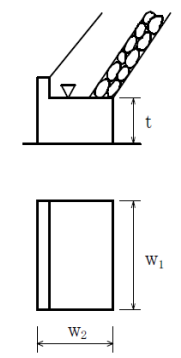
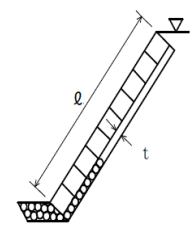


河川海岸編

単位：mm

編	章	節	条	枝番	工 種	測 定 項 目	規 格 値	
5 河川 海岸 編	1 堤防・ 護岸	5 護岸 基礎 工	5		場所打コンクリート工	基 準 高 $\nabla$	$\pm 30$	
						幅 w	-30	
						高 さ h	-30	
						延 長 L	-200	
5 河川 海岸 編	1 堤防・ 護岸	5 護岸 基礎 工	6		海岸コンクリートブ ロック工	基 準 高 $\nabla$	$\pm 50$	
						ブロック厚 t	-20	
						ブロック縦幅w1	-20	
						ブロック横幅w2	-20	
						延 長 L	-200	
5 河川 海岸 編	1 堤防・ 護岸	6 護岸 工	4		海岸コンクリートブ ロック工	基 準 高 $\nabla$	$\pm 50$	
						法 長 $\ell$	$\ell < 5\text{m}$	-100
							$\ell \geq 5\text{m}$	$\ell \times (-2\%)$
						厚 さ t	-50	
						延 長 L	-200	

測 定 基 準	測 定 箇 所	摘 要
<p>施工延長 40m (測点間隔 25m の場合は 50m) につき 1ヶ所、延長 40m (又は 50m) 以下のものは 1 施工箇所につき 2ヶ所。</p> 		
<p>ブロック個数 40 個につき 1ヶ所の割で測定。基準高、延長は施工延長 40m (測点間隔 25m の場合は 50m) につき 1ヶ所、延長 40m (又は 50m) 以下のものは 1 施工箇所につき 2ヶ所。</p> 		
<p>施工延長 40m (測点間隔 25m の場合は 50m) につき 1ヶ所、延長 40m (又は 50m) 以下のものは 1 施工箇所につき 2ヶ所。</p> 		

単位：mm

編	章	節	条	枝番	工 種	測 定 項 目	規 格 値	
5 河川 海岸 編	1 堤防・ 護岸	6 護岸 工	5		コンクリート被覆工	基 準 高 $\nabla$	$\pm 50$	
						法長 $\ell$	$\ell < 3\text{m}$	-50
							$\ell \geq 3\text{m}$	-100
						厚さ $t$	$t < 100$	-20
							$t \geq 100$	-30
						裏込材厚 $t'$	-50	
						延 長 $L$	-200	
5 河川 海岸 編	1 堤防・ 護岸	8 天端被 覆工	2		コンクリート被覆工	基 準 高 $\nabla$	$\pm 50$	
						幅 $w$	-50	
						厚 さ $t$	-10	
						基 礎 厚 $t'$	-45	
						延 長 $L$	-200	
5 河川 海岸 編	1 堤防・ 護岸	9 波返 工	3		波返工	基 準 高 $\nabla$	$\pm 50$	
						幅 $w_1, w_2$	-30	
						高さ $h < 3\text{m}$ $h_1, h_2, h_3$	-50	
						高さ $h \geq 3\text{m}$ $h_1, h_2, h_3$	-100	
						延 長 $L$	-200	

測 定 基 準	測 定 箇 所	摘 要
<p>施工延長 40m (測点間隔 25mの場合は 50m) につき 1ヶ所、延長 40m (又は 50m) 以下のものは 1 施工箇所につき 2ヶ所。</p>		
<p>施工延長 40m (測点間隔 25mの場合は 50m) につき 1ヶ所、延長 40m (又は 50m) 以下のものは 1 施工箇所につき 2ヶ所。</p>		
<p>施工延長 40m (測点間隔 25mの場合は 50m) につき 1ヶ所、延長 40m (又は 50m) 以下のものは 1 施工箇所につき 2ヶ所。</p>		

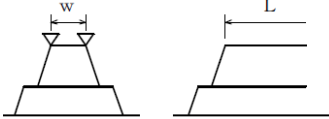
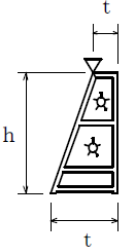
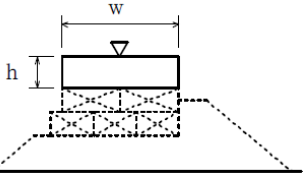
単位：mm

編	章	節	条	枝番	工 種	測 定 項 目	規 格 値	
5 河川 海岸 編	2 突堤・ 人工岬	4 突堤基 礎工	4		捨石工	基	本 均 し	±50
						準	表 面 均 し	±100
						高	異形ブロック据付面 (乱積) の高さ	±500
							異形ブロック据付面 (乱積) 以外の高さ	±300
						▽	被覆均し 異形ブロック据付面 (乱積) の高さ	±500
							被覆均し 異形ブロック据付面 (乱積) 以外の高さ	±300
						法 長 $\ell$	-100	
						天 端 幅 $w_1$	-100	
天 端 延 長 $L_1$	-200							
5 河川 海岸 編	2 突堤・ 人工岬	4 突堤基 礎工	5		吸出し防止工	幅 $w$	-300	
						延 長 $L$	-500	
5 河川 海岸 編	2 突堤・ 人工岬	5 突堤本 体工	2		捨石工	基	異形ブロック据付面 (乱積) の高さ	±500
						準	異形ブロック据付面 (乱積) 以外の高さ	±300
						▽	法 長 $\ell$	-100
							天 端 幅 $w_1$	-100
							天 端 延 長 $L_1$	-200

測 定 基 準	測 定 箇 所	摘 要
<p>施工延長 10mにつき、1 測点当たり 5 点以上測定。</p>		
<p>幅は施工延長 40m (測点間隔 25m の場合は 50m) につき 1ヶ所、延長 40m (又は 50m) 以下のものは 1 施工箇所につき 2ヶ所、延長はセンターライン及び表裏法肩。</p>		
<p>施工延長 40m (測点間隔 25m の場合は 50m) につき 1ヶ所、延長 40m (又は 50m) 以下のものは 1 施工箇所につき 2ヶ所。</p>		
<p>施工延長 10mにつき、1 測点当たり 5 点以上測定。</p>		
<p>幅は施工延長 40m (測点間隔 25m の場合は 50m) につき 1ヶ所、延長 40m (又は 50m) 以下のものは 1 施工箇所につき 2ヶ所、延長はセンターライン及び表裏法肩。</p>		

単位：mm

編	章	節	条	枝番	工 種	測 定 項 目	規 格 値	
5 河川 海岸 編	2 突堤・ 人工岬	5 突堤本 体工	5		海岸コンクリートブ ロック工	基準 高 ▽ (層積)ブロック 規格 26 t 未満	±300	
						(層積)ブロック 規格 26 t 以上	±500	
						(乱 積)	±ブロックの 高さの 1/2	
						天 端 幅 w	-ブロックの 高さの 1/2	
						天 端 延 長 L	-ブロックの 高さの 1/2	
5 河川 海岸 編	2 突堤・ 人工岬	5 突堤本 体工	9		石砕工	基 準 高 ▽	±50	
						厚 さ t	-50	
						高 さ h	h < 3m	-50
							h ≥ 3m	-100
						延 長 L	-200	
5 河川 海岸 編	2 突堤・ 人工岬	5 突堤本 体工	10		場所打コンクリート工	基 準 高 ▽	±30	
						幅 w	-30	
						高 さ h	-30	
						延 長 L	-200	

測 定 基 準	測 定 箇 所	摘 要
施工延長 40m (測点間隔 25m の場合は 50m) につき 1ヶ所、延長 40m (又は 50m) 以下のものは 1 施工箇所につき 2ヶ所。延長は、センターラインで行う。		
施工延長 40m (測点間隔 25m の場合は 50m) につき 1 箇所 1ヶ所、延長 40m (又は 50m) 以下のものは 1 施工箇所につき 2ヶ所。		
1 施工箇所毎		
施工延長 40m (測点間隔 25m の場合は 50m) につき 1ヶ所、延長 40m (又は 50m) 以下のものは 1 施工箇所につき 2ヶ所。		

単位：mm

編	章	節	条	枝番	工 種	測 定 項 目	規 格 値	
5 河川 海岸 編	2 突堤・人工岬	5 突堤本 体工	11	1	ケーソン工 (ケーソン工製作)	バラ スト の 基 準 高 ▽	砕石、砂	±100
							コンクリート	±50
						壁 厚	t1	±10
						幅	w	+30, -10
						高 さ	h1	+30, -10
						長 さ	L	+30, -10
						底版厚さ	t2	+30, -10
						フーチング高さ	h2	+30, -10
5 河川 海岸 編	2 突堤・人工岬	5 突堤本 体工	11	2	ケーソン工 (ケーソン工据付)	法線に対する出入 1、2	ケーソン重量 2000 t未満 ±100	
							ケーソン重量 2000 t以上 ±150	
						据付目地間隔 1'、2'	ケーソン重量 2000 t未満 100 以下	
							ケーソン重量 2000 t以上 200 以下	
5 河川 海岸 編	2 突堤・人工岬	5 突堤本 体工	11	3	ケーソン工 (突堤上部工) 場所打コンクリート 海岸コンクリートブ ロック	基 準 高 ▽	陸 上	±30
							水 中	±50
						厚 さ	t	±30
						幅	w	±30
						長 さ	L	±30

測 定 基 準	測 定 箇 所	摘 要
各室中央部1ヶ所		
底版完成時、各壁1ヶ所		
各層完成時に中央部及び底版と天端は 両端		
完成時、四隅		
各層完成時に中央部及び底版と天端は 両端		
底版完成時、各室中央部1ヶ所		
底版完成時、四隅		
据付完了後、両端2ヶ所		
据付完了後、天端2ヶ所		
1室につき1ヶ所(中心)		

単位：mm

編	章	節	条	枝番	工 種	測 定 項 目	規 格 値	
5 河川 海岸 編	2 突堤・ 人工岬	5 突堤本 体工	12	1	セルラー工 (セルラー工製作)	壁 厚 t	±10	
						幅 w	+20, -10	
						高 さ h	+20, -10	
						長 さ L	+20, -10	
5 河川 海岸 編	2 突堤・ 人工岬	5 突堤本 体工	12	2	セルラー工 (セルラー工据付)	法線に対する 出入 1、2	±50	
						隣接ブロックと の間隔 1'、2'	50 以下	
5 河川 海岸 編	2 突堤・ 人工岬	5 突堤本 体工	12	3	セルラー工 (突堤上部工) 場所打コンクリート 海岸コンクリートブ ロック	基準 高▽	陸 上	±30
							水 中	±50
						厚 さ t		±30
						幅 w		±30
						長 さ L		±30
5 河川 海岸 編	2 突堤・ 人工岬	6 根固め 工	2		捨石工	基準 高▽	異形ブロック据付面 (乱積)の高さ	±500
							異形ブロック据付面 (乱積)以外の高さ	±300
						法 長 ℓ		-100
						天 端 幅 w		-100
						天 端 延 長 L		-200

測 定 基 準	測 定 箇 所	摘 要
型枠取外し後全数		
据付後ブロック 1 個に 2 ヶ所 (各段毎)		
1 室につき 1 ヶ所 (中心)		
施工延長 10mにつき、1 測点当たり 5 点以上測定。  幅は施工延長 40m (測点間隔 25mの場 合は 50m)につき 1 ヶ所、延長 40m (又 は 50m) 以下のものは 1 施工箇所につ き 2 ヶ所、延長はセンターライン及び 表裏法肩。		

単位：mm

編	章	節	条	枝番	工 種	測 定 項 目		規 格 値	
5 河川 海岸 編	2 突堤・人工岬	6 根固め工	3		根固めブロック工	基準高 ▽	層 積	±300	
							乱 積	± t / 2	
						厚 さ t		-20	
						幅 w <sub>1</sub> w <sub>2</sub>	層 積	-20	
							乱 積	- t / 2	
						延長 L <sub>1</sub> L <sub>2</sub>	層 積	-200	
							乱 積	- t / 2	
						5 河川 海岸 編	2 突堤・人工岬	7 消波工	3
乱 積	± t / 2								
厚 さ t		-20							
幅 w <sub>1</sub> , w <sub>2</sub>		-20							
延長 L <sub>1</sub> , L <sub>2</sub>		-200							
5 河川 海岸 編	3 海域堤防（人工リーフ、離岸堤、潜堤）	3 海域堤基礎工	3		捨石工	基準高 ▽	本 均 し		±50
							荒均し	異形ブロック据付面（乱積）の高さ	±500
								異形ブロック据付面（乱積）以外の高さ	±300
							被覆均し	異形ブロック据付面（乱積）の高さ	±500
						異形ブロック据付面（乱積）以外の高さ		±300	
						法 長 ℓ		-100	
						天 端 幅 W1		-100	
						天 端 延 長 L1		-200	

測 定 基 準	測 定 箇 所	摘 要
<p>施工延長 40m（測点間隔 25m の場合は 50m）につき 1ヶ所、延長 40m（又は 50m）以下のものは 1 施工箇所につき 2ヶ所。 幅、厚さは 40 個につき 1ヶ所測定。</p> <p>1 施工箇所毎</p>		
<p>施工延長 40m（測点間隔 25m の場合は 50m）につき 1ヶ所。延長 40m（又は 50m）以下のものは 1 施工箇所につき 2ヶ所。 幅、厚さは 40 個につき 1ヶ所測定。</p>		
<p>施工延長 10mにつき、1 測点当たり 5 点以上測定。</p> <p>幅は施工延長 40m（測点間隔 25m の場合は 50m）につき 1ヶ所、延長 40m（又は 50m）以下のものは 1 施工箇所につき 2ヶ所、延長はセンターライン及び表裏法肩。</p>		