

砂 防 編

単位：mm

編	章	節	条	枝番	工 種	測 定 項 目	規 格 値	
6 砂防編	1 砂防堰堤	3 工場製作工	4		鋼製堰堤仮設材製作工	部 材	部材長 ℓ (m)	$\pm 3 \cdots \ell \leq 10$ $\pm 4 \cdots \ell > 10$
6 砂防編	1 砂防堰堤	8 コンクリート堰堤工	4		コンクリート堰堤本体工	基 準 高 ∇	± 30	
						天端部 堤 幅	w_1, w_3 w_2	-30
						水通しの幅 ℓ_1, ℓ_2	± 50	
						堤 長 L_1, L_2	-100	
6 砂防編	1 砂防堰堤	8 コンクリート堰堤工	6		コンクリート側壁工	基 準 高 ∇	± 30	
						幅	w_1, w_2	-30
						長 さ L	-100	

測 定 基 準	測 定 箇 所	摘 要
図面の寸法表示箇所を測定。		
図面の表示箇所を測定。		
<ol style="list-style-type: none"> 図面の寸法表示箇所を測定。 上記以外の測定箇所の標準は、天端幅・天端高で各測点及びジョイント毎に測定。 長さは、天端中心線の水平延長、又は、測点に直角な水平延長を測定。 		

単位：mm

編	章	節	条	枝番	工 種	測 定 項 目	規 格 値	
6 砂防編	1 砂防堰堤	8 コンクリート堰堤工	8		水叩工	基 準 高 ∇	± 30	
						幅 w	-100	
						厚 さ t	-30	
						延 長 L	-100	
6 砂防編	1 砂防堰堤	9 鉄製堰堤工	5	1	鋼製堰堤本體工 (不透過型)	水 通 し 部	堤 高 ∇	± 50
							長 さ $\phi 1, \phi 2$	± 100
							幅 w1, w3	± 50
							下流側倒れ Δ	$\pm 0.02H1$
						袖 部	袖 高 ∇	± 50
							幅 w2	± 50
							下流側倒れ Δ	$\pm 0.02H2$

測 定 基 準	測 定 箇 所	摘 要
<p>基準高、幅、延長は図面に表示してある箇所にて測定。 厚さは目地及びその中間点で測定。</p>		
<p>1. 図面の表示箇所にて測定する。 2. ダブルウォール構造の場合は、堤高、幅、袖高は+の規格値は適用しない。</p>		

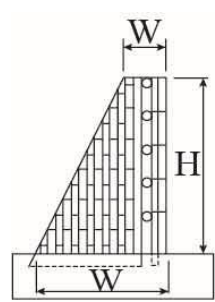
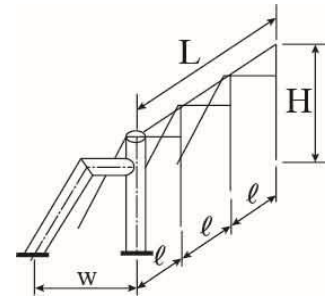
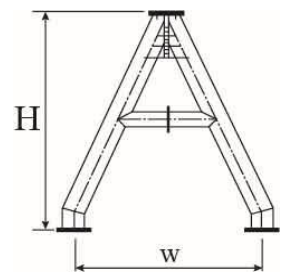
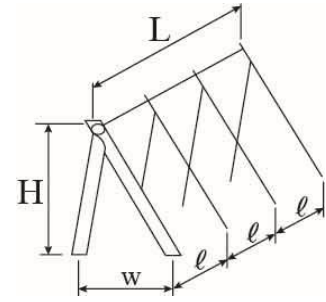
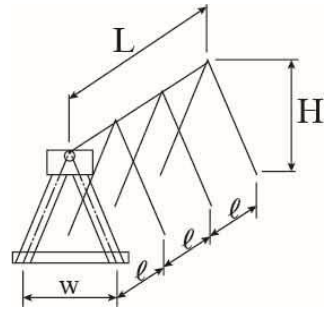
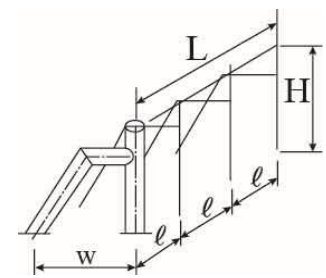
単位：mm

編	章	節	条	枝番	工 種	測 定 項 目	規 格 値
6	1	9	5	2	鋼製堰堤本體工 (透過型)	堤長 L	±50
						堤長 l	±10
						堤幅 W	±30
						堤幅 w	±10
						高さ H	±10
						高さ h	±10
次頁に続く							

測 定 基 準	測 定 箇 所	摘 要
<p>図面の寸法表示箇所にて測定。</p>		

単位：mm

編	章	節	条	枝番	工 種	測 定 項 目	規 格 値
6	1	9	5	2	鋼製堰堤本体工 (透過型)		
砂防編	砂防堰堤	鉄製堰堤工					

測 定 基 準	測 定 箇 所	摘 要
		
		
		

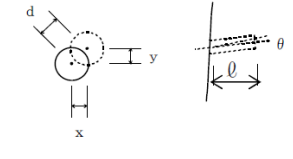
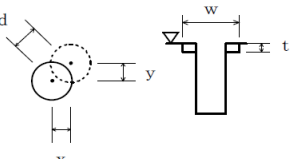
単位：mm

編	章	節	条	枝番	工 種	測 定 項 目	規 格 値	
6 砂防編	1 砂防堰堤	9 鉄製堰堤工	6		鋼製側壁工	堤 高 ∇	± 50	
						長 さ L	± 100	
						幅 w1, w2	± 50	
						下流側倒れ Δ	$\pm 0.02H$	
						高さ h	$h < 3m$	-50
							$h \geq 3m$	-100
6 砂防編	2 流路	5 床固め工	8		魚道工	基 準 高 ∇	± 30	
						幅 w	-30	
						高さ h1, h2	-30	
						厚 さ t1, t2	-20	
						延 長 L	-200	
6 砂防編	3 斜面対策	6 山腹水路工	4		山腹明暗渠工	基 準 高 ∇	± 30	
						厚 さ t1, t2	-20	
						幅 w	-30	
						幅 w1, w2	-50	
						高さ h1, h2	-30	
						深 さ h3	-30	
						延 長 L	-200	

測 定 基 準	測 定 箇 所	摘 要
<p>1. 図面に表示してある箇所にて測定。 2. ダブルウォール構造の場合は、堤高、幅、袖高は+の規格値は適用しない。</p>		
<p>施工延長 40m（測点間隔 25mの場合は 50m）につき 1ヶ所、延長 40m（又は 50m）以下のものは 1 施工箇所につき 2ヶ所。</p>		
<p>施工延長 40m（測点間隔 25mの場合は 50m）につき 1ヶ所、延長 40m（又は 50m）以下のものは 1 施工箇所につき 2ヶ所。</p>		

単位：mm

編	章	節	条	枝番	工 種	測 定 項 目	規 格 値
6 砂 防 編	3 斜 面 対 策	7 地 下 水 排 除 工	4		集排水ボーリング工	削 孔 深 さ ℓ	設計値以上
						配 置 誤 差 d	100
						せん孔方向 θ	± 2.5 度
6 砂 防 編	3 斜 面 対 策	7 地 下 水 排 除 工	5		集水井工	基 準 高 ∇	± 50
						偏 心 量 d	150
						長 さ L	-100
						巻 立 て 幅 w	-50
						巻立て厚さ t	-30
6 砂 防 編	3 斜 面 対 策	9 抑 止 杭 工	6		合成杭工	基 準 高 ∇	± 50
						偏 心 量 d	D/4 以内 かつ 100 以内
7 ダ ム 編					国土交通省 (出来形管理基準及び規格値参照)		

測 定 基 準	測 定 箇 所	摘 要
全数	 $d = \sqrt{x^2 + y^2}$	
全数測定。 偏心量は、杭頭と底面の差を測定。	 $d = \sqrt{x^2 + y^2}$	
全数測定。		