

茨城県の大規模宅地開発に伴う 調整池技術基準及び解説

(改正 平成10年10月1日)

序 言

都心より40km～70kmに位置する本県の県南地方を含め、各地に開発計画が進められている現状である。この様な開発に関連する河川も整備がなされておらず未改修である場合がほとんどであり、河川管理者としても鋭意その整備に努力しているのであるが、宅地開発のテンポに間に合わないのが実状であるので、宅地開発における有効な土地利用、良好な市街地を開発するため、排水計画を検討せねばならない。

即ち、地形の変形に伴う雨水の著しい流出量が増大されることが予測され、流末となる河川への到達時間の短縮によって、下流地域の災害の原因となるので、河川の状況にかんがみ調整池、貯留・浸透施設等により流出量の軽減及び、流出時間の調整をする必要がある。

さらに近年の都市における水の循環環境の悪化に伴い、都市型災害が多発する一方、地下水位の低下により中小河川の平常時流量が不足する等の問題が生じている。

これら都市災害の防止及び水の循環環境の整備に寄与するため、雨水の地下貯留・浸透を積極的に取り入れるほか下記の点についても十分配慮すべきである。

1. 調整池、貯留施設、浸透施設等の計画は、地形、地質、防災計画等を総合的に判断して、それぞれ適切に配置するほか、各施設を併用することにより、より有効な効果が期待できる場合が多いので、積極的に併用する様考慮すべきである。
2. 宅地開発に伴って調整池を設けるのは、下流が改修されるまでの暫定的な施設で、宅地開発という国民的要請を早期に達成するためにも、関連する河川の治水事業について河川管理者は協力する。
3. 局地的な豪雨等による各所の災害にかんがみ、宅地造成中における防災については、なお万全を期する必要がある、そのためには宅地開発者自身による防災体制の強化を図ると共に、とくに流出土砂対策についても一層の配慮をすべきである。
4. 災害防止に関連する問題であるが、従来の宅地開発は、ややもすれば宅造本位の開発方法が取られているきらいがあり、これが災害を誘発することともなるので、在来の地形を生かすとともに、緑地、樹木をできるだけ残すよう開発方法を検討する必要がある。
5. 開発面積に占める調整池の面積が問題となる場合があるが、できるだけ、常時における池内の多目的利用を考慮した計画を検討すべきである。

茨城県の大規模宅地開発に伴う調整池技術基準及び解説

第一章 総 則

(この基準の適用範囲)

第1条 大規模な宅地開発に伴い、ダムによる調整池を築造する場合で、調整池の存置を暫定的な期間にわたるものとする場合には、この基準によるものとする。

〔解説〕

(1) 大規模な宅地開発に伴い、河川流域の流出機構が変化し、当該河川の流量を著しく増加させる場合に下流河川改修に代わる洪水調節のための暫定的代替手段として、調整池による場合が多い。

この基準は、かかる場合の調整池（ダムを含む）についての一般的かつ基本的な規定を示すものである。

(2) 調整池の存置が暫定的な期間である暫定施設に対してこの基準を設けたのは、一般に宅地開発に伴って築造されている調整池は、開発区域下流の河川が未改修のためである場合が多く、下流の河川改修が完了すれば、調整池を宅地に改造する例が多いためである。

河川改修の恒久的代替手段として調整池を設ける場合には、この基準とはおのずから異なった観点に立つ必要がある。

(3) この基準は計画及び構造について一般的技術的基準を示したものであるが、このうち構造に関しては、高さ15m以上のダムの場合、河川法およびそれに基づいた各規程によることが必要であり、細部規程については、ダム設計基準及び河川管理施設等構造令による必要がある。

なお、この場合はダムの存置が暫定的な場合にも同様である。

高さ15m未満のダムの構造に関しては、上記のような法律上の規程および基準がないので、この基準を定めたものであるが、恒久施設として設置する場合の基準はないので、その点に留意する必要がある。

(4) 宅地造成の期間は、普通2～8年程度の場合が多く、下流の河川が未改修の場合、宅地造成に関連してとくにこれを早期に改修することが望ましいのであるが、種々の事情から10年程度の期間を要している場合が多く、この基準を作成するに当たっては調整池を存置する暫定期間としては、ほぼ10年程度の期間を想定した。

(5) この基準を作成するに当たって、本基準を適用すべき調整池を設けるような大規模な宅地開発の規模について、種々の意見が提出されたが、つぎのような点を考慮して一応の用途を開発面積5ha以上の場合と考えた。

1) 開発規模の大小にかかわらず下流への影響が考えられるので、その影響の度合いに応じた対策を必要とすることは、もちろんであるが開発の規模が5ha以上の場合のように大きいときには、影響度合いも大きくなるのでとくにその対策を考える必要があること。

(調整池の洪水調節方式)

第2条 調整池の洪水調節方式は原則として自然放流式とする。ただし地形の関係上自然放流困難な場合にはポンプ排水とする。

[解説]

(1) 宅地開発の行われる区域は、一般に河川の本支川上流域である場合が多く、調整池の設置地点も流域面積が非常に小さいので、降雨開始から洪水発生までの期間が極めて短いのが特徴である。

また、調整池の管理（とくに操作）についても十分に行うことが困難な場合が多いので洪水調節方式は人工操作によらない自然放流方式（すなわち穴あきダム）とし、調節効果を確実にしめることとした。

(2) 開発される区域が比較的下流または平坦地の場合、ダム構造とすることが不適当な場合調整池及び排水ポンプによるものとし、降雨前に予備放流を行い、調節効果を発揮するよう配慮する。

(貯留・浸透施設との併用)

第3条 調整池の対象とする流域に設置される貯留・浸透施設が、良好な維持管理のもとに、流出抑制機能の継続が一定の期間確保できる場合には、調整池と併用して計画することができるものとする。

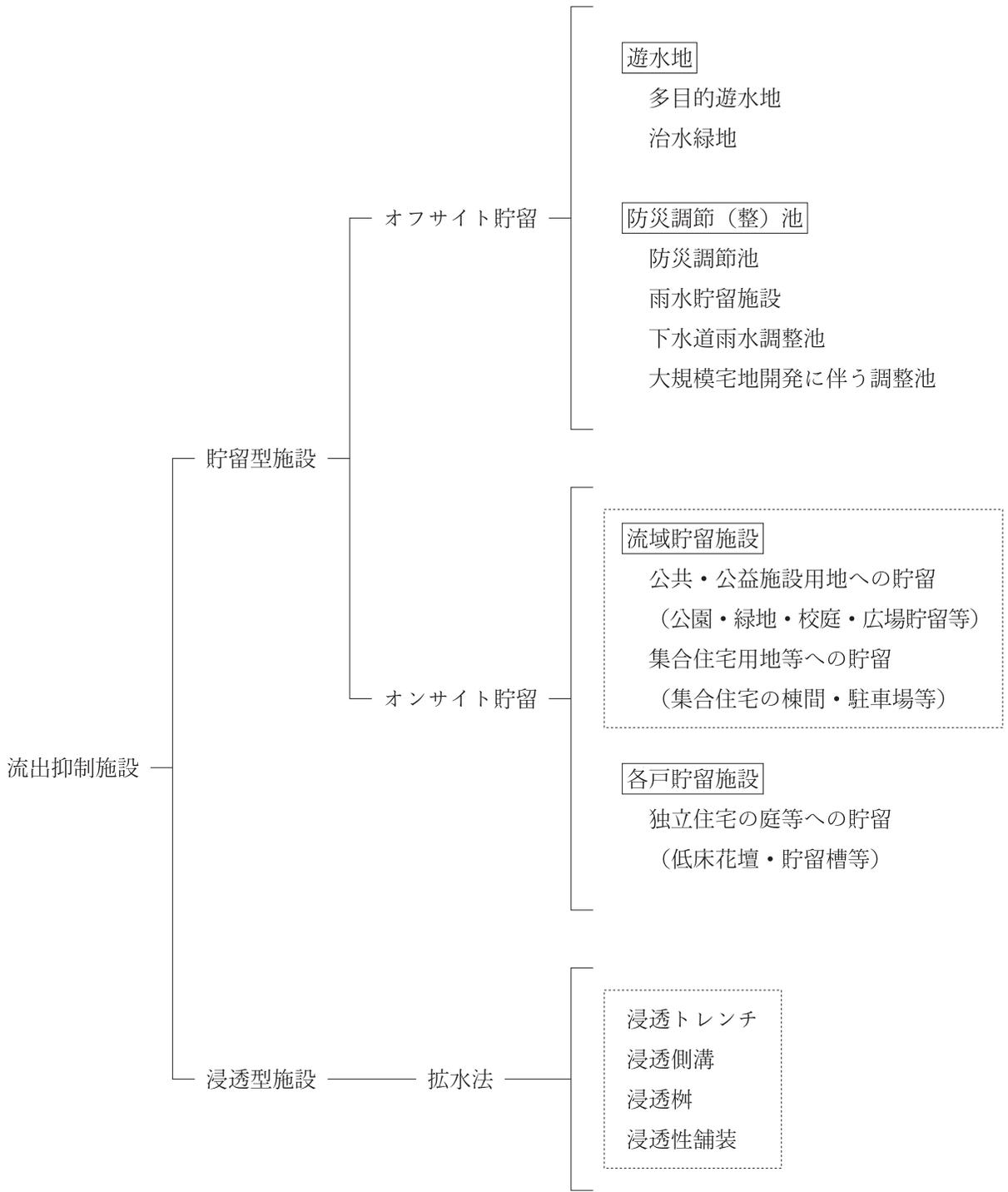
[解説]

(1) 貯留・浸透施設は、雨水を一時貯留もしくは地下に浸透させ、流域のもつ保水機能を適正に確保することによって、宅地開発に伴って増大する洪水の流出抑制対策の一環として設置される。

貯留・浸透施設は、流出抑制施設としての機能と良好な維持管理の継続性が確保できる設置場所に限定して設置されるので、大規模な宅地開発地区では、流出抑制能力に限度があることが通例であるので、調整池と併用することが必要となる。

この場合、以下の条件が満たされていれば、調整池の洪水調節容量は、貯留・浸透施設の流出抑制効果を見込んで計画することができるものとする。

- ① 貯留・浸透施設の機能の継続性が確保できるものであること。但し、機能の継続期間は、本基準で対象とする調整池の存置期間とする。
 - ② 貯留・浸透施設の設置場所は、原則として施設の良好な維持管理が期待できる公共公益施設用地等であること。
 - ③ 特に浸透施設においてはゴミ・土砂等の流入によって機能が低下する場合があるので、必要に応じて除じん対策等を講じるものとする。
 - ④ 貯留・浸透施設の設置者は、設置する土地の管理者と協議の上、機能維持のための管理に関する協定が定められていること。
 - ⑤ 貯留・浸透施設は「茨城県の雨水浸透施設技術基準」に基づいて計画設計されたものであること。
- (2) 流出抑制施設とは、自然流域の持つ保水・遊水機能を適正に確保することによって、下流河川に対する洪水負担の軽減を目的として設置する貯留型および浸透型施設の総称であり、施設の形態あるいは構造により図－1－2の様に分類される。



注) 調整池との併用の対象となる貯留・浸透施設

図－１－２ 流出抑制施設の分類

図-1-2において

1) オフサイト貯留

オフサイト貯留とは、流域の下流部等に河川・下水道・水路等によって雨水を集水して貯留し、流出を抑制するもので現地外貯留とも呼び、遊水池・防災調整池等はこれに当たる。

2) オンサイト貯留

オンサイト貯留とは、雨水の移動を最小限におさえ、雨が降ったその場所で貯留し、雨水の流出を抑制するもので、現地貯留とも呼び、公園・運動場・駐車場・集合住宅の棟間等の流域貯留施設あるいは、各戸貯留施設などが一般にオンサイト貯留にあたる。

3) 流域貯留施設

流域貯留施設とは防災調整池に代表される貯留型施設のうち公園・校庭等の公共公益施設用地および集合住宅の棟間等の空間地に、本来の土地利用機能を損なわないよう低水深の貯留機能を待たせ、その敷地内に降った雨を一時貯留（オンサイト貯留）させることにより流出抑制を図る施設をいう。

本基準では、以下「貯留施設」という。貯留施設の構造は、一般に小堤および浅い堀込となる。貯留施設は、設置場所あるいは貯留方法により以下ようになる。

公園貯留：公園の広場、池等の空間地に設ける貯留施設をいう。

校庭貯留：校庭の全部または一部を利用して設ける貯留施設をいう。

棟間貯留：集合住宅の棟間の芝地等に設ける貯留施設をいう。

駐車場貯留：屋外駐車場に設ける貯留施設をいう。

空隙貯留：公園・校庭等の空間地を掘削し、碎石等で置換することにより、地下に空隙を設けて貯留する施設をいう。

4) 浸透型施設

浸透型施設は、雨水を地下に浸透させることによって流域からの流出抑制を図ることを目的として設置する施設である。本基準では以下「浸透施設」という。

浸透施設は地表近くの不飽和帯をとおして雨水を分散浸透させる拡水法とする。

その形式は、浸透柵・浸透トレンチ・浸透側溝・透水性舗装等である。

以下拡水法の構造形式について説明する。

① 拡水法

浸透柵：ますの底面を碎石で充填し集水した雨水をその底面より地表浅所の不飽和帯を通して放射状に分散浸透させるます類をいう。

浸透トレンチ：掘削した溝に碎石を充填し、さらにこの中に浸透ますと連結された有孔管を設置することにより雨水を導き、碎石の側面及び底面から、不飽和帯を通して帯状に分散浸透させる施設をいう。

浸透側溝：側溝底面を碎石で充填し集水した雨水をその底面より、不飽和帯を通して分散浸透させる側溝類をいう。

透水性舗装：雨水を直接舗装体に浸透させ、舗装体の貯留及び路床の浸透能力により、雨水を地中へ面状に分散浸透させる舗装をいう。

5) 貯留・浸透施設

本基準では貯留施設と浸透施設を併せて呼ぶ場合以下「貯留・浸透施設」という。

(多目的利用)

第4条 調整池は、公園・運動場施設等として多目的に利用することができるものとする。

〔解説〕

調整池は、宅地開発に伴って増大する洪水時の流出量を抑制することを目的とするが、住宅地に隣接しているため、平常時においては周辺の土地利用となじみにくい場合がある。このため調整池の構造を配慮することにより、公園・運動施設等として多目的に利用することができるものとした。

調整池を多目的に利用することは、土地の高度利用に資するばかりでなく、景観を改善し市街地環境を向上させる等期待される多くの効用がある。

なお多目的利用にあたっては以下の事項に留意して行うものとする。

- (1) 調整池としての機能に支障が生じないよう導入施設や植樹に配慮すること。
- (2) 導入施設の利用機能確保のため、湛水頻度やその継続時間に配慮するとともに、利用者の安全確保のため避難通路等を設置すること。
- (3) 調整池の管理者と導入する施設の管理者の間で、機能および安全衛生上等の管理内容を定めること。
- (4) 調整池の多目的利用にあたっての計画・設計および管理については「茨城県の宅地開発に伴い設置される調整池の多目的利用指針」によるものであること。

第二章 計 画 基 準

(洪水ピーク流量の算定方法)

第5条 洪水のピーク流量は、合理式によるものとし、次式により算定する。

[解説]

$$Q_p = \frac{1}{360} \cdot f \cdot r \cdot A$$

ここに Q_p ：洪水のピーク流量 (m^3/s)

f ：流出係数

r ：洪水到達時間内の平均降雨強度 (mm/hr)

A ：流域面積 (ha)

(洪水到達時間)

第6条 合理式に用いる洪水到達時間は、洪水時の雨水が流域から河道へはいるまでの時間（流入時間）と流量計算地点まで河道を流れ下る時間（流下時間）との和とする。

[解説]

- (1) 流入時間については、開発前に対して流域斜面長の長短等に応じて、30分以内の適切な時間をとる。開発後に対しては一般に下水道計画において使用される5～10分程度をとる。

河道流下時間については開発前に対してはいわゆる Rziha 式、開発後に対しては、土木研究所で市街地地域の例を調べた下記の式による。

$$\text{開発前 } T = 0.83 \ell / i^{0.6}$$

$$\text{開発後 } T = 0.36 \ell / i^{0.5}$$

ここで、 T ：河道流下時間 (min)， ℓ ：河道延長 (km)， i ：河道の勾配

(流出係数)

第7条 流出係数は、開発前後の流域の状態について調整池の計画地点、流域の地被の状況、土地利用、流域の地質等を考慮し、開発前0.6、開発後0.85を標準とする。

[解説]

- (1) 流出係数の値を定めることは極めて難しいが、そのうちでもとくに開発前の自然状態における値については、様々な条件が関係してその複雑さを大きくしているといえる。

一般に流出係数の値は、降雨強度、降雨の継続時間、流域の地被の状況等によって変化するほか、懸案地点（調整池の計画地点）が溪流河道の上流部にある程、自然状態における流出係数の値が小さい傾向にあるなど、対象とする流域の大きさの程度によっても値が変化するものであるが、物部氏が

- 与えている値をもとに、開発前の状態の流出係数の値は $f = 0.6$ を標準とすることとしたものである。
- (2) 日本内地河川の洪水時の流出係数として物部氏が与えている値は表-2-1のとおりである。

表-2-1

流域の状況	流出係数
急峻な山地	0.75~0.90
三紀層山岳	0.70~0.80
起伏のある土地および樹林	0.50~0.75
平坦な耕地	0.45~0.60
山地河川	0.75~0.85
平地小河川	0.45~0.75

- (3) 開発後の状態における流出係数の値は、土木研究所において調査した実測値により観測結果等をもとに $f = 0.85$ を標準とすることとしたものである。

流出係数の工種別あるいは地域別の流出の係数の値については、下水道施設基準等によって種々の値が示されている。

なお、開発区域内における緑地面積が大きい場合、また宅地造成工事中の防災を目的として防災小堤を設けた場合などは、開発後の流出係数の値を標準値より小さくともある。

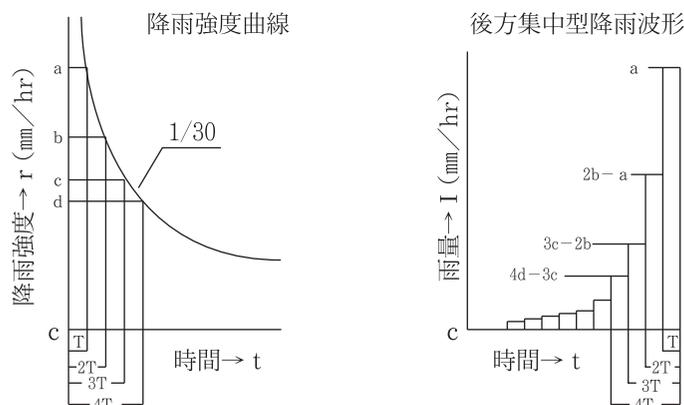
(計画対象降雨)

第8条 調整池の洪水調節容量を算定するために用いる計画対象降雨については、降雨強度～継続時間曲線（以下「確率降雨強度曲線」という）によって求めるものとする。

〔解説〕

- (1) 確率降雨強度曲線は、降雨の継続時間および任意強度の発生頻度（確率）とを組み合わせ、その関係を求め、これを横軸に継続時間、縦軸に降雨強度をとって図示したもので、各種の計画規模に対応する降雨強度の算定に用いられるものである。

確率降雨強度曲線は表に示すので調整池の計画地点により、水戸、館野のいずれかを使用すること。



(流出ハイドログラフの算出)

第9条 洪水波形への変換は合理式によるものとし、流出率を用いて図-2-2の方法により算出する。

[解説]

- (1) 本法は単位図法と合理式の組み合わせである。合理式によるピーク流量の算定には普通流出係数を用いるが、本法は流出ハイドログラフの算定を目的とするため流出係数の代わりに流出率を用いるものとする。

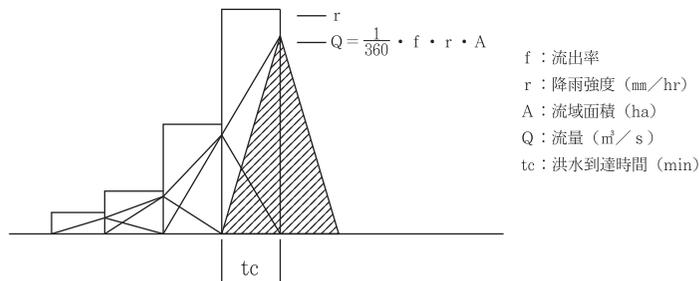


図-2-2 流出ハイドログラフの算出(合理式)

(洪水調節容量の算定方法 その1)

第10条 調整池の洪水調節容量は、宅地開発の行われた後における洪水のピーク流量の値を、宅地開発の行われる前におけるピーク流量の値まで調節するために必要とする容量をもつことを基本とし、つぎの条件を満足させなければならない。

- (1) 洪水の規模が年超過確率で $\frac{1}{3}$ 洪水までは、宅地開発後における洪水のピーク流量の値を、調整池下流の現状における流過能力の値まで調節すること。
- (2) 洪水の規模が年超過確率で $\frac{1}{30}$ の洪水に対して宅地開発後における洪水ピーク流量の値を、開発前のピーク流量の値まで調節すること。
- (3) 調整池下流の流過能力の値が、開発前年超過確率 $\frac{1}{3}$ 洪水のピーク流量の値より大きい場合は、その流過能力の値に相当する開発前の洪水の年超過確率をもって上記(1)の年超過確率 $\frac{1}{3}$ に代えるものとする。

[解説]

- (1) 調整池を設けて洪水を調節することの本来的な趣旨は、宅地開発後の流出増分を調節することにあるから、図-2-3において、開発後における洪水流量ABを開発前のA'B'まで調節すればよいことになる。

しかし、本条(1)によってAをCまで調節することとしているので、 $\frac{1}{3} \sim \frac{1}{30}$ の規模に対し調節後の流量はCA'B'とすればよいこととなるが、実際の状況はCB'に近いものとなるであろう。

(ここで、Cに相当する Q_c は下流流過能力で通常の場合、開発前 $\frac{1}{3}$ 洪水の値より小さい。)

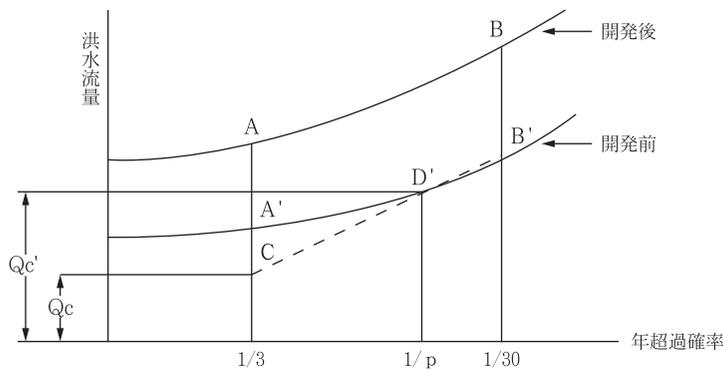


図-2-3

(2) ここで、とくに年超過確率 $\frac{1}{3}$ 洪水まで宅地開発後における洪水ピーク流量の値を下流流過能力の値まで調節することとしたのは、つぎのような考え方に基づいたものである。一般に宅地開発の行われる区域の河川は未改修であるため、 30mm/hr 程度（ $1/1$ 程度）の通常の雨でも洪水被害の起こる場合が多く、上流で宅地造成中等の場合にも、造成工事による流量増の影響を区分して判別することは困難であり、とくに、その被害が床下浸水とくらべて被害の程度に大きい差を生ずるため、上流の宅地造成なかりせばという考えを強くもたれることが多い。

そのため、ある程度の洪水までは、下流に被害を及ぼさないようにするため、下流流過能力の値を放流量の限度とすることとしたものである。

(3) 下流河川がある程度改修されている場合など流過能力の値が開発前 $\frac{1}{3}$ 洪水のピーク流量の値より大きい場合には、図-2-3において、その流過能力 Qc' に相当する開発前の洪水を D' 、その年超過確率を $1/P$ とする。

この場合には、上記の $\frac{1}{3}$ に代えて、 $1/P$ 洪水までは開発後のピーク流量を Qc' まで調節し、 $1/P \sim \frac{1}{30}$ の規模に対しては、調節後の流量は $D'B'$ で示されることになる。

(4) 宅地開発の行われた後における洪水のピーク流量を、開発前のピーク流量にまで調節する場合の対象洪水の計画規模を $\frac{1}{30}$ としたのは、つぎのような考え方によるものである。

ア) 調整池を暫定施設として存置する期間を第1条解説(4)に述べているように10年程度とすれば計画規模としては少なくとも年超過確率 $\frac{1}{10}$ 程度は考える必要があり、これに下流のトラブル対策としての増分を考慮する。

イ) 河川改修を行う場合、一般には改修計画の規模を $\frac{1}{30}$ 以上とすることが多いが、60分雨量の $\frac{1}{30}$ の値は、おおむね $60 \sim 100\text{mm/hr}$ の範囲にあり、調整池による暫定施設であることを考慮してこの程度の規模を対象とすることでよいであろう。

(5) 開発後の年超過確率 $\frac{1}{3}$ 洪水のピーク流量を下流流過能力以下とするような放流管の排水口の大きさを求めるには例えば以下に示す方法によればよい。

図-2-5に示すような放流管と排水塔の組み合わせに対して $\frac{1}{3}$ 洪水の調節は、下部排水口 (DL) のみによって、行うものとする。

第8条計画対象降雨において記した確率降雨強度曲線を用いて、降雨継続時間の各場合に対する開発後 $\frac{1}{3}$ 洪水について、任意のDLの大きさの排水口をもつ放流管からの流出量を求めると、図-2-4のようになるが、流出量の最大値 Qp が下流流過能力 Qpc と一致する場合のDLの値、 DLc が求める下部排水口の大きさであり、その結果求める調整池容量は、開発後洪水 $\frac{1}{3}$ を下流流過能力以下とす

るために要する調節容量である。なお、この場合の調節は、下部排水口のみで行うものとしているので、排水塔の高さ $H T$ は、求められた貯水位 $H T_c$ 以上に設定することとなる。

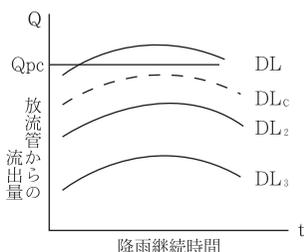


図-2-4

(6) 開発後の年超過確率 $\frac{1}{30}$ 洪水のピーク流量を、開発前年超過確率 $\frac{1}{30}$ 洪水ピーク流量に調節するための必要容量の算定は例えば以下の方法による。

すなわち、この場合の調節は、図-2-5における下部排水口 (DL既定) と、排水塔の上部排水口 (DH) (または洪水吐き) によって行う。

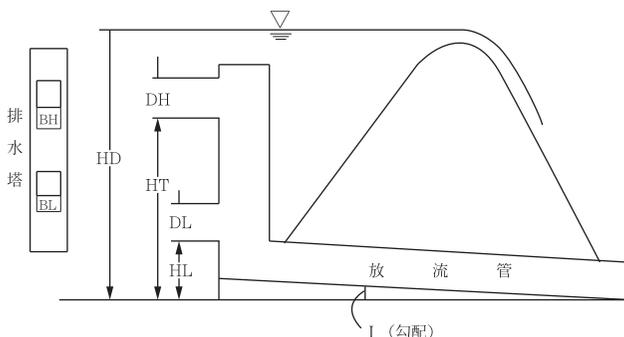


図-2-5

上部排水口を設ける場合には (図-2-5)、まず排水塔の高さ $H T$ は、 $H T_c$ 程度にきめている。次に $D H$ については、いくつかの $D H$ を仮定し、年超過確率 $\frac{1}{30}$ の確率降雨強度曲線を用いて、調節計算を行い、下流ピーク流量が制限流量以下になる $D H$ を求める。

このときの貯水池容量が求める調節容量となる。この際放流管内は開水路流でなければならない。

洪水吐きの場合については、越流幅が第22条によって概略規定されることから堤高を設計変数として、ほぼ同様の試算を行う。排水塔および洪水吐きを併設する場合にも同様の計算を行うが計算は複雑なものになる。

また、排水塔の上部排水口またはダムの越流幅が大きい場合には、図-2-3中の破線 $B'C$ が開発前の $A'B$ を越えるところもありうるので留意する必要がある。

(7) 放流管に用いる流量公式については第23条解説(7)による。

(8) 貯留・浸透施設を併用する場合の調整池への年超過確率 $\frac{1}{3}$ および $\frac{1}{30}$ のハイドログラフの算出は、第1編 防災調整池等技術基準 (案)「(社)日本河川協会」第12条の方法によって行う。

また洪水調節容量は、貯留・浸透施設の効果の評価して算定された上記のハイドログラフを用い(5)、(6)の解説に従って算定するものとする。

(洪水調節容量の算定方法 その2)

第11条 洪水の規模が年超過確率で、 $\frac{1}{30}$ 以下のすべての洪水について、宅地開発後における洪水のピーク流量の値を、調整池下流の流過能力の値まで調節とした場合の調整池の洪水調節容量は $\frac{1}{30}$ 確率降雨強度曲線を用いて求める次式のVの値を最大とするような容量をもって、その必要調節容量とすることができるものとする。

$$V = (r_i - \frac{r_c}{2}) \cdot 60 \cdot t_i \cdot f \cdot A \cdot \frac{1}{360}$$

ここで、

V：必要調節容量 (m³)

f：開発後の流出係数

A：流域面積 (ha)

r_c：調整池下流の流過能力の値に対応する降雨強度 (mm/hr)

r_i： $\frac{1}{30}$ 確率降雨強度曲線上の任意の継続時間 t_i に対応する降雨強度 (mm/hr)

t_i：任意の継続時間 (min)

[解説]

(1) 本条による算定方法は、第10条による方法と異なり、年超過確率 $\frac{1}{30}$ 洪水以下のすべての洪水について、宅地開発後における洪水のピーク流量の値を、調整池下流の流過能力の値まで調節するものである。

しかし、確率降雨強度曲線の特性を応用して必要調節量を簡便に求めることができるので、厳密な算定方法によらない場合は、本条の方法によって調節容量を求めることができることとしたものである。

(2) 本条の方法によって、算定した調整池容量は第10条の方法によった場合よりも大きくなるが、算定方法は比較的簡単となるので、厳密な計算法によらない場合は、この程度の安全度をもった容量を考えるべきであろう。

また、調整池下流に人家連担区間のあるような場合にも、容量の安全度を上げて計画する必要のある場合があるであろう。

(3) 本条による算定方法を説明するとつぎのようである。

すなわち、 $\frac{1}{30}$ 確率降雨強度曲線を表した図-2-6において、降雨強度 r_c を下流流過能力 Q_{pc} に対応した値とすれば、r_c以下の強度である r₁、r₂等の降雨は調整池に貯留することなく流出させてもよいから、調整池に貯留されるのは、r_c以上の降雨強度の場合である。

一般に、任意の継続時間 t_i とそれに対応する降雨強度 r_i との積、r_i・t_i は、t_i 時間の総雨量（これを調整池に全部ためるとすれば、ためるべき全降雨の体積）であり、r_c・t_i は調整池から下流に流過させてもよい分だけの t_i 時間に流す体積であるから、 $V = (r_i - r_c) \cdot 60 \cdot t_i \cdot \frac{f \cdot A}{360}$ が継続時間に t_i の降雨に対する調整池の貯留量となる。

しかし、調整池からの放流が最大となった時点で r_c に等しくなるように放流管の大きさを定める必要があるので以下に示すように補正を行う。

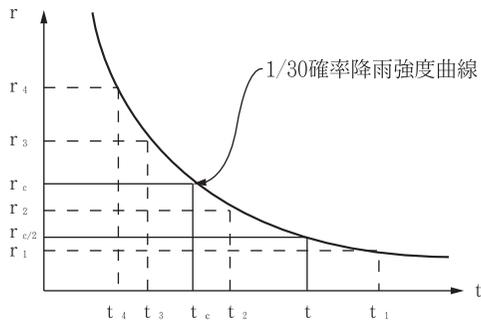


図-2-6

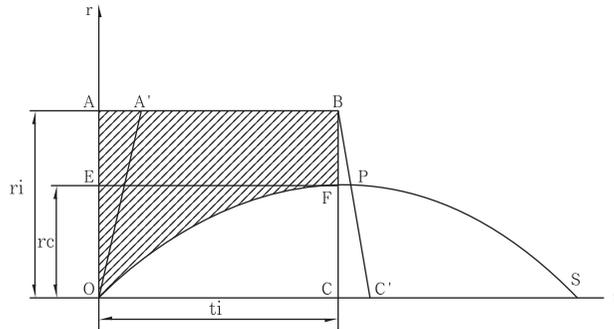


図-2-7

すなわち、図-2-7において、

O A B C ……………降雨強度 r_i ，継続時間 t_i に相当する流入量

O A' B C' ……………調整池のない場合の流出量

O P S ……………最大流出量を r_c とするように調節した場合の流出量

とすれば、このような流入・流出条件のときの必要調節容量は、O A' B P であり、先に示した $V = (r_i - r_c) \cdot 60 \cdot t_i \cdot \frac{f \cdot A}{360}$ は A B F E であるから、この V に、O F E $\approx \frac{1}{2} \cdot r_c \cdot 60 \cdot t_i \cdot \frac{f \cdot A}{360}$ を加えて必要調節容量に近似させることとする。

したがって、任意の継続時間 t_i の降雨に対する必要調節容量は、次式で示される。

$$V = (r_i - r_c + \frac{r_c}{2}) \cdot 60 \cdot t_i \cdot \frac{f \cdot A}{360} = (r_i - \frac{r_c}{2}) \cdot 60 \cdot t_i \cdot \frac{f \cdot A}{360} \dots\dots\dots (2.3)$$

下流流下能力 (Q_{pc}) に対応した降雨強度 (r_c) は次式によって求める。

$$r_c = Q_{pc} \cdot \frac{360}{f \cdot A} \dots\dots\dots (2.4)$$

ここに r_c : 調整池下流流下能力に対応した降雨強度 (mm/hr)

Q_{pc} : 調整池下流の代表地点における流下能力 (m^3/s)

f : 開発後の流出係数

A : 当該地点の流域面積 (ha) である。

一方、図-2-6において、(2.3)式で示すVの値は、 $t = 0$ 及び $t = t_c'$ において、 $V = 0$ となり、 $t = 0 \sim t_c'$ の間で最大値をもつが、これが求める調整池の容量、すなわち……「開発後の年

超過確率 $\frac{1}{30}$ 洪水に対して、最大放流量を下流流過能力の値以下とするために必要な調節容量」……である。

- (4) 貯留・浸透施設を併用する場合の調整池の洪水調節容量は、以下のように算定するものとする。
- ① 貯留施設を併用する場合の調整池の洪水調節容量は、本条の算出公式による容量からオンサイト貯留施設の貯留可能容量の総和を差し引いた値とする。
 - ② 浸透施設を併用する場合の調整池の洪水調節容量は、本条の算出公式に浸透強度を加味した(2.5)式によって求めるものとする。

$$V_i = \left(r_i - \frac{r_c}{2} - F_c \right) \cdot 60 \cdot A \cdot t_i \cdot f \cdot \frac{1}{360} \dots\dots\dots (2.5)$$

ここに V_i : 調整池必要容量 (m³)

r_i : 降雨強度曲線上の任意の継続時間 t_i に対する降雨強度 (mm/hr)

r_c : 調整池下流の流下能力に対応する降雨強度 ($r_c = \frac{Q_c \cdot 360}{f_t \cdot A}$) (mm/hr)

F_c : 調整池の流域面積に対する平均浸透強度 ($F_c = \frac{Q}{10 \cdot f_t \cdot A}$) (mm/hr)

A : 調整池の流域面積 (ha)

t_i : 任意の降雨継続時間 (min)

$f \cdot f_t$: 開発後の流出係数

Q : 浸透施設設計浸透量 (m³/hr)

Q_c : 調整池下流の許容放流量 (m³/sec)

(設計堆積土砂量)

第12条 調整池の設計堆積土砂量は、造成中と造成完了後について計画する。造成中の設計堆積土砂量は、その流域面積、流況、地貌、地質ならびに土地造成の施工計画により決定する。設計に用いる堆積年数は、造成の施工年数ならびに維持管理の方法により決定する。

造成完了後の設計堆積土砂量は、ごく少量であるが調整池の利用計画等と合わせて決定するものとする。

[解説]

- (1) 設計堆積土砂量は、現在までの実績、実例から土地造成面積当り、70~240m³/ha/yearの範囲とし、150m³/ha/yearを標準とするが、土地造成が比較的広範囲にわたり同時施工される時は、上限値をとるものとし、類似地区等の実例からして流出土砂量の少ない時は標準値を下廻ることを可とするが、下限値は70m³/ha/yearとするものとする。
- (2) 設計に用いる堆積年数は、土地造成の施工年数並びに維持管理の方法により決定する。開発期間中においてN年毎にその期間の堆砂量を浚渫もしくは掘削して除去するという条件下では設計堆積年数をN年とすることができる。しかし、1年を下廻ることはできない。堆砂量を除去しない場合は土地に対する工事が全く終了するまでの期間を設計堆積年数とする。
- (3) 造成完了後の設計堆積土砂量は、流入面積1ha当たり1.5m³/yearを標準とし、設計年数は1年を下廻らないものとする。

第三章 構造基準

(ダム型式)

第13条 ダムの型式は、ダム地点の地形、地質及び堤体材料等の諸条件を総合的に検討し、決定するものとする。

フィルダムとする場合は、均一型を標準とするが、均一型ダムの材料として、適当な材料が得にくい場合にはゾーン型としてよい。なお、コンクリートダムについては、この基準では触れないので、コンクリートダムで施工する場合には河川砂防技術基準（案）等を参考とするものとする。

[解説]

フィルダムは、重力式コンクリートダム、アーチ式コンクリートダム等にくらべて地形地質上の制約が少ないことから調整池として広く用いられている。

フィルダムの型式としては、均一型、ゾーン型及び表面遮水型があるが、堤高の低いダムの場合、施工が比較的容易な均一型が採用される場合が多い。

均一型フィルダムは、堤体の大部分がほぼ均一な細粒の土質材料によって構成されるが、このような材料が必要量得難い場合は、ゾーン型とするものとする。

但し、ゾーン型のダムの施工には施工管理のうえで手間がかかり、さらに種類の異なる材料が使われるため、盛土の各ゾーンの盛土施工面の高さが一致させにくく、転圧が不十分になるなどの欠点がある。

また低いダムでは、堤体の安定性のうえでゾーン型の利点があまり大きくないと考えられるので、フィルダムの型式とする場合は均一型を標準とした。

堤体の安定性と止水性を確保するためには、適切な材料を選定することが大切である。均一型のダムでは、砂、れきは不適當な材料であるから、このような材料を使用する場合には、施工に十分注意を払い不透水性ゾーンと透水性ゾーンを持つゾーン型を採用することにした（第16条参照）。

小規模なダムの場合には十分な止水性と安定性を持つ薄いコアを堤体内に施工することは施工上問題があるので、コア型ダムは不適當とする。

(ダム設計の基本)

第14条 ダムはダムの安定に必要な強度および水密性を有しなければならない。

[解説]

ダムは経済的に入手しうる材料を用いて築造するため、築造箇所の条件、材料の性質などを十分考慮に入れ、安定性の高い堤体を設計することが大切である。堤体及び基礎地盤はすべり破壊に対して安全であると同時に、必要な水密性を確保しなければならない。

(堤体の基礎地盤)

第15条 堤体の基礎地盤は前条のダムの安定性を確保するために必要な強度および水密性を有するものとする。

2. 基礎地盤の土質、地層構成等の状態を把握するため必要な地質調査を実施するものとする。ただし、既調査資料がある場合には、この限りでない。
3. 基礎地盤が軟弱地盤あるいは透水性地盤の場合には、必要に応じて基礎地盤処理を行うものとする。

[解説]

- (1) 堤体の安定上必要があれば、基礎地盤の処理、十分な排水能力を持ったドレーンの設置などを行わなければならない。

堤体の基礎地盤が粘土、シルト、有機質土などのいわゆる軟弱地盤である場合には、土質試験結果を用い、地盤のせん断破壊ならびに沈下に対して検討を加え十分な安全を見込んだ設計をしなければならない。ここで云う軟弱地盤とは、土質が粘土性あるいは、有機質土でN値が小さい(4~6以下)地盤を指す。また、砂質土層ではN値10~15以下を液状化が予想される軟弱地盤とみなす。

基礎地盤が軟弱で、堤体の安定が得られない場合には軟弱地盤の除去、置換などを行う必要がある。

砂礫層などの透水性地盤にダムを築造する場合には、浸透流量がダムの安定を確保する許容範囲内にななければならない。

- (2) 基礎地盤の調査方法にはボーリング、試掘(堅抗、斜抗、横抗、トレンチ等)あるいは、弾性波探査等があり、現場の状況により単一または組合せで実施するのが通例である。ここでは既調査資料がないとき、ボーリングは必ず3箇所以上行い基礎地盤の状態を把握するよう義務づける。なお、ボーリングの位置は予定堤体軸線上の左右岸及びほぼ中心の位置とする。また必要によっては特殊地点について行う。

これらボーリングの深度は信頼できる基礎の深さまで、または堤高の3倍程度とする。信頼できる基礎とは、強さの面からは、標準貫入試験のN値で約20以上の地層、または透水の面からは、必要な止水性が得られる地層を指す。

地盤が軟弱地質の場合には、みださない資料を採取し、設計に必要な土質試験を行う。

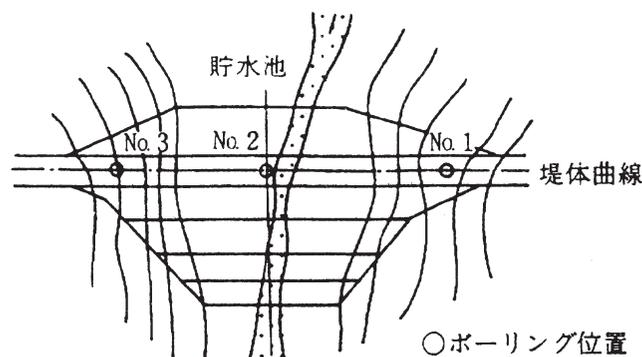


図-3-1 ボーリング位置図

(3) 軟弱地盤上に調整池を築造すると施工中及び施工後に次のような問題が生ずることがある。

- ① 基礎地盤の支持力不足によるすべり破壊
- ② 基礎地盤の圧密沈下による堤体盛土内の過度の変形やクラック
- ③ 地下水位が高く、緩い砂地盤における地震時の液状化

調整池の基礎が軟弱な場合に採用される対策工は、表-3-1、表-3-2に示したとおりで、沈下対策と安定対策に大別できる。その工法の原理は、次のように細分される。

表-3-1 軟弱地盤対策工の目的と効果

対策工の目的	対策工の効果	区分
沈下対策	圧密沈下の促進：地盤の沈下を促進して、有害な残留沈下量を少なくする。	A
	全沈下量の減少：地盤の沈下そのものを少なくする。	B
安定対策	せん断変形の抑制：盛土によって周辺の地盤が膨れ上がったり、側方移動したりすることを抑制する。	C
	強度低下の抑制：地盤の強度が盛土などの荷重によって低下することを抑制し、安定を図る。	D
	強度増加の促進：地盤の強度を増加させることによって、安定を図る。	E
	すべり抵抗の増加：盛土形状を変えたり地盤の一部を置き換えることによって、すべり抵抗を増加し安定を図る。	F
地震時対策	液状化の防止：液状化を防ぎ、地震時の安定を図る。	G

表-3-2 軟弱地盤対策工の種類と効果

工 法		工 法 の 説 明	工法の効果
表層処理工法	表層混合処理工法	基礎地盤の表面を石灰やセメントで処理したり、排水溝を設けて改良したりして軟弱地盤処理工や盛土工の機械施工を容易にする。 サンドマットの場合、圧密排水の排水層を形成することが上記の工法と違って、バーチカルドレーン工法など、圧密排水に関する工法が採用される場合はたいてい併用される。	◎ D E F
	表層排水工法		
	サンドマット工法		
置換工法	掘削置換工法	軟弱層の一部または全部を除去し、良質材で置き換える工法である。置き換えによってせん断抵抗が付与され安全率が増加し、沈下も置き換えた分だけ小さくなる。	B C ◎ G
押え盛土工法	押え盛土工法	盛土の側方に押え盛土をして、すべりに抵抗するモーメントを増加させて盛土のすべり破壊を防止する。 盛土の側面が急に高くはならないので、側方流動も小さくなる。 圧密によって強度が増加した後、押え盛土を除去することもある。	C ◎
緩速載荷工法	漸増載荷工法	盛土の施工に時間をかけてゆっくり立上げる。圧密による強度増加が期待できるので、短時間に盛土した場合に安定が保たれない場合でも、安全に盛土できるようになる。盛土の立上りを漸増していくか、一時盛土を休止して地盤の強度が増加してからまた立上げるなどといった載荷のやり方で、名称が分かれる。 バーチカルドレーンなどの他の工法と併用されることが多い。	C ◎
	段階載荷工法		
サンドコンパクション工法	サンドコンパクションパイル工法	地盤に締め固めた砂ぐいを造り、軟弱層を締め固めるとともに砂ぐいの支持力によって安定を増し、沈下量を減ずる。施工法として打込みによるもの、振動によるもの、また、砂の代わりに碎石を使用するものなど各種のものがある。	A ◎ C ◎ ◎
振動締め工法	ロッドコンパクション工法	ゆるい砂質地盤の締め固めを目的として開発されたもので、棒状の振動体に上下振動を与えながら地盤中に貫入し、締め固めを行いながら引抜くものである。地盤に上下振動を与えて締め固めるため、上の重量が有効に利用できる。	B F ◎
	重錘落下締め工法	地盤上に重錘を落下させて地盤を締め固めるとともに、発生する過剰水を排水させてせん断強さの増加を図る。振動・騒音が発生するため、環境条件・施工条件について事前の検討を要するが、改良効果が施工後直ちに確認できる。	B C ◎
団結工法	深層混合処理工法	軟弱地盤の地表から、かなりの深さまでの区間を、セメントまたは石灰などの安定材と原地盤の土とを混合し、柱体状または全面的に地盤を改良して強度を増し、沈下およびすべり破壊を阻止する工法である。施工機械には、かくはん翼式と噴射式のものがある。	◎ C ◎
	石灰パイル工法	生石灰で地盤中に柱を造り、その吸水による脱水や化学的結合によって地盤を団結させ、地盤の強度を上げることによって安定を増すと同時に、沈下を減少させる工法である。	◎
	薬液注入工法	地盤中に薬液を注入して透水性の減少、あるいは原地盤強度を増大させる工法である。	
構造物による工法	矢板工法	盛土側方の地盤に矢板を打設し地盤の側方変位を減じて安定を高める。それによって周辺地盤への膨れあがりや沈下の影響も少なくする。	◎ ◎

注) A～G：表-3-1 参照，◎印：主効果

(4) 砂礫層や砂層等の透水性地盤上に堤体盛土を行う場合は、浸透水に対する堤体の安定を確保するため、次の目的をもった対策工を施工する。

① 基礎地盤からの浸透水を堤体の安定上支障のない範囲内に減少させる。

② 浸透水によって生ずる堤体下流側の揚圧力を安全に処理する。

調整池では、透水性地盤の基礎処理として、以下に挙げる工法が採用されている。

1) 止水壁工法

止水壁工法は、図-3-2に示すように堤体上流部の基礎地盤中に矢板や粘土壁等を用いて止水壁を設ける工法である。止水材料は、矢板が一般的であるが、透水層厚が薄い場合は、溝状にトレンチ掘削し、不透水性材料を盛土する場合もある。

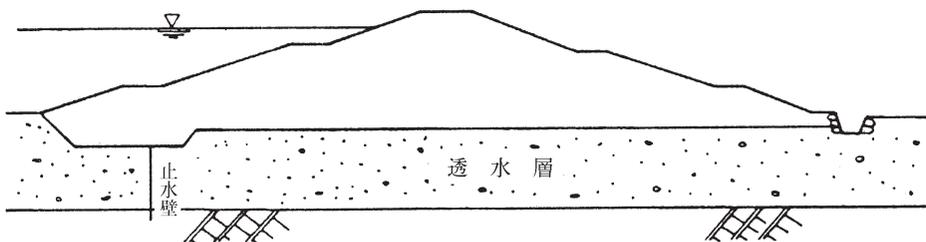


図-3-2 止水壁工法

2) ブランケット工法

ブランケット工法は、図-3-3に示すように上流側の透水層上に不透水性の材料を敷きならし、浸透路長を伸長し、浸透量を抑制しようとするものである。本工法は、一般に透水層厚が厚い場合や不透水性材料が容易に得られる現場においては、しばしば採用される。

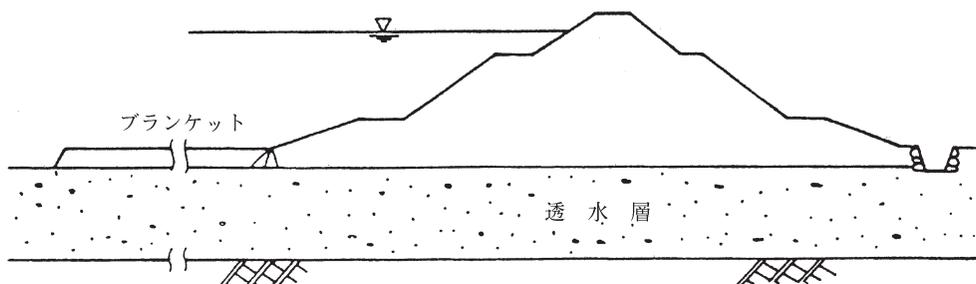


図-3-3 ブランケット工法

3) グラウト工法

グラウト工法は、セメントミルクや薬液を岩壁の亀裂や空げきに注入し、遮水性を高める工法である。

(堤体の材料)

第16条 堤体に用いる土質材料はあらかじめ試験を行い、安定性の高い材料であることを確かめなければならない。

[解説]

堤体の建設には多量の土量が必要であり、工費の面からは、できるだけ手近にある材料を利用することになる。しかし材料の優劣は完成後の堤体の安定性や施工の難易に当然大きな影響をもつので、材料選定について土質試験を義務づける。

堤体の安定性の高い材料とは次のようなものである。

- ① 高い密度を与える粒度分布であり、かつ、せん断強度が大で安定性があること。
- ② 透水度は最大の水頭に対して堤体の許容しうる範囲内にあること。
- ③ 堤体の安定に支障を及ぼすような膨脹性又は収縮性がないものであること。
- ④ 降雨あるいは浸透流で堤体の含水比が上昇しても軟泥化し、法崩れ等を起こさないものであること。
- ⑤ 有害な有機物及び水に溶解する成分を含まないこと。
- ⑥ 含水比が高く締め固めが困難な材料でないこと。

表-3-3の材料(日本統一土質分類法による)は不適當であるか、または堤体の形態により考慮して使用すべき材料である。

表-3-3

主 要 区 分			堤 体 材 料 と し て の 評 価	
区分	名 称	記 号	均 一 型 ダ ム	ゾ ー ン 型 ダ ム
粗 粒 土	礫	(GW) (GP)	(不適當) 透水係数が $10^{-3} \sim 10^{-2} \text{cm/s}$ 以上であり漏水が起き易く単粒度のものは間隙が大きい。また植生の場としても不適。	(一部使用可) 透水部のみ。
	砂	(SW) (SP)	(不適當) 透水性が大きく、パイピング等を起こし易く破壊の原因となるおそれがある。	(一部使用可) 透水部に使用可。
細 粒 土	シルト 粘性土 火山灰質 粘性土	(MH) (CL)(CH) (OV)(VH ₁) (VH ₂)	(場合により不適當) 水を含んだ場合機械施工が困難となり、締め固めが十分出来ない。	(一部使用可) 不透水性コアおよびブラケットに適する。
	有機質土	(OL) (ON)	(不適當) 含水比が著しく高いものが多く、このまま機械で締め固めたり整形することが困難である。完成後も変形するおそれがある。	(不適當) 左に同じ。
	高有機質土	(Pt) (Mk)	(不適當) 含水比が高く締め固めが困難。また土の乾燥湿潤による容積変化が大きく安定性が悪い。	(不適當) 左に同じ。

(堤体の形状)

第17条 堤体の形状は堤体の高さ、堤体の材料および基礎地盤の性質を考慮して、すべりの生じないよう決定するものとする。

2. 堤体ののり面こう配は表-3-4に示す値より緩やかなものとする。

ただし、基礎地盤の軟弱な場合には安定計算を行い安定性を確認するものとする。

[解説]

- (1) 堤高が15m未満の低い堤体では適切な材料で良好な施工が行われている限り、堤体の安定性が問題になることは少ない。このため使用する材料ごとに必要な斜面こう配をきめ、一般には安定計算を行わなくてよいこととした。ただし、軟弱地盤上の築堤では建設中および完成直後の安定性を検討することを明示した。
- (2) 軟弱基礎地盤の堤体の安定計算には円弧すべりの計算を行い、荷重としては自重および建設中、竣工時における間隙圧をとる。安全率は建設中において1.1以上、竣工時において1.2以上とする。

表-3-4 堤体ののり面こう配

主 要 区 分			上流のり面 勾配	下流のり面 勾配	備 考
区分	名 称	記 号			
粗粒土	礫	(G-W) (G-P)	3.0割	2.5割	ゾーン型の透水部のみ
	礫質土	(G-M) (G-C) (G-O) (G-V) (GM) (GC) (GO) (GV)	3.0	2.5	
	砂質土	(S-M) (S-C) (S-O) (S-V) (SM) (SC) (SO) (SV)	3.5	3.0	
細粒土	シルト・粘性土	(ML) (CL)	3.0	2.5	
	シルト・粘性土	(MH) (CH)	3.5	3.0	
	火山灰質粘性土	(OV) (VH ₁) (VH ₂)			

注) カッコ内は、日本統一土質分類法の記号

- (3) 表-3-4に示したのり面こう配は安定した地盤上の堤体を対象にしたものである。上流側の斜面こう配は貯水池内の水位がかなり急激に減水する条件を考慮して緩やかにした。礫、砂はゾーン型の材料としてのみ用い、均一型の材料としては使用しないものとした。

(ドレーンの設計)

第18条 堤体内に設けられるドレーンは、堤体内に浸透してくる水を排水低下させ、堤体やのり面の安定性を維持するため必要に応じて設けるものとする。

[解説]

砂質土や塊状土のような比較的透水性の大きい堤体材料を用いて築堤すると、堤体内の浸潤線が上昇

し、堤体やのり面の安全性が損われる場合があるので、必要に応じて下記のドレーンを設置するものとする。

(1) ドレーンの種類

1) 水平ドレーン

水平ドレーンは下流側堤敷面に平面状に置く場合と、筋状に置く場合とがある。前者の場合、その厚さは80cm程度以上とし、後者の場合は多層のフィルター材料を組み合わせ排水させる。

2) トウドレーン（下流のり先ドレーン）

トウドレーンは、堤体下流のり面の先端に設けるドレーンで、下流のり先ドレーンとも呼ばれる。多層のフィルター材料を組み合わせ、保護層に接する層を細粒フィルターとし、粗粒層・礫などに漸次移行し、法止めの石積み、空積ブロック工、その他の保護工を通して排水し、土砂流出の防止をする。

3) インターセプター（立形ドレーン）

インターセプターは、堤体中心部に立上がったドレーンと水平ドレーンにより構成されるドレーンをいい、堤体盛土材料に砂質土、塊状土等の比較的透水性の大きい材料を用いた場合に設置されることがある。

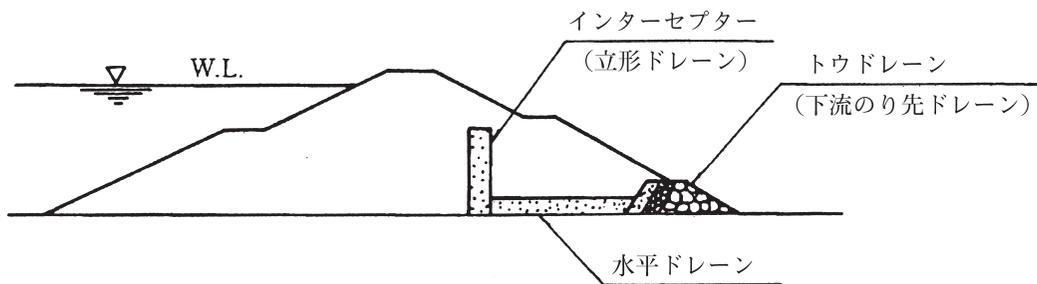


図-3-6

(2) ドレーン材料

調整池の堤体に用いられるドレーン材料は、一般に透水係数 $k = 10^{-3} \text{cm/sec}$ 以上とし、フィルターの基準に準じた粒度の砂、砂礫材料を採用する。

フィルターの基準は次に示す。

① $\frac{\text{フィルター材料の15\%粒径}}{\text{フィルターで保護される材料の15\%粒径}} > 5$

② $\frac{\text{フィルター材料の15\%粒径}}{\text{フィルターで保護される材料の85\%粒径}} < 5$

③ フィルター材料の粒度曲線は、保護される材料の粒度曲線とほぼ平行であることが望ましい。

④ フィルターで保護される材料の粗粒材料を含む場合には、その材料の25mm以下の部分について①及び②を適用する。

⑤ フィルター材料は粘着性のないもので、0.074mm以下の細粒分含有量は原則として5%以下とするのがよい。

⑥ フィルター材料の最大寸法は、保護される層が土や砂の場合75mmとすることが望ましい。

⑦ フィルター材料は保護される材料より10~100倍の透水性を持つことが望ましい。

上述の①はパイピングの防止を確実にするためのものであり、②はフィルターの透水性が保護される材料の透水性より大きくなるよう定めたものである。

なお、フィルター材料の目づまり等を防止するために、周囲をジオテキスタイル（化学製品の布や網）等で巻きフィルター内への土砂混入を防ぐことが望ましい。

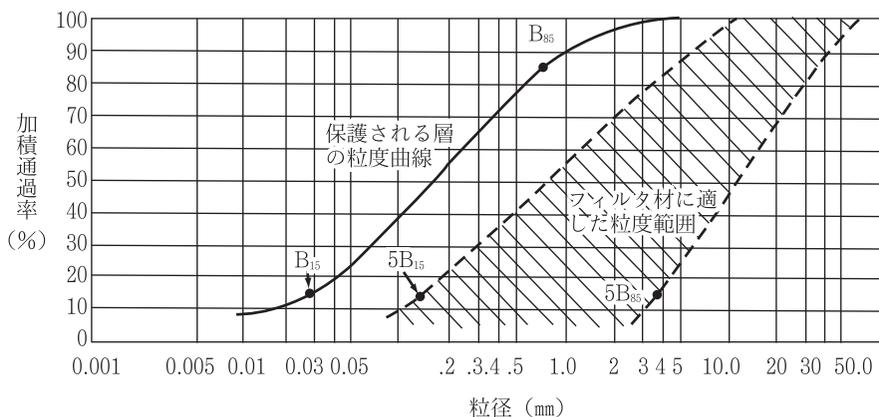


図-3-7

(のり面など)

第19条 堤体上流側および調整池湛水部ののり面は、波浪、雨水などにより浸食されないように、また堤体下流側のり面は雨水および浸透流によって浸食されないようりのり面処理を施すものとする。

2. 堤頂は幅4メートル以上とし、表面は浸食などに対して安全なように必要に応じて表面保護の処理を施すものとする。

3. 堤体のり面には高さ5～7メートルごとに幅3メートル以上の小段を設け、排水施設を設置するものとする。

〔解説〕

- (1) 堤体上流側のり面では、局所的な洗掘がのりすべりの原因となるおそれがあるので、ブロック張、芝張等で保護するものとする。なお、砂質土の堤体においては水位低下により材料が流出しないように保護しなければならない。下流側のり面については、風雨、凍上などによって浸食が生じないように芝張等で保護する。長大なりのり面になると雨水の表面流出によってのり浸食が生じやすいので、小段を設け排水施設によって処理する。排水施設は小段ののり尻に接近させ、コンクリートU型溝、ソイルセメントなどで作る。地山部からの表面水がダムを浸食することも多いので取付部には排水施設を設置する。
- (2) 湛水部のり面についても、のり面の安定性等に考慮し、必要な部分についてはブロック張、芝張等ののり面処理を施工するものとする。

(余盛)

第20条 堤体には堤体および基礎地盤の沈下を見込んで余盛を行うものとする。

〔解説〕

基礎地盤が軟弱地盤である場合を除き、普通の条件であれば堤体築造後の堤体および基礎地盤の圧縮量はそれほど大きくない。このため土質別に余盛の値を変えずに天端の風雨による侵食、人・車の通行などによる損傷などを含め、表-3-5に示す余盛高を決めた。軟弱地盤上の堤体の場合には、圧密による沈下量を別に検討して加えるものとする。

表-3-5 標準余盛高

堤 高	余 盛 高
5 m以下	40 cm
5 ~10m	50 cm
10m以上	60 cm

(洪水吐き)

第21条 調整池には、洪水を処理するための洪水吐きを設けるものとする。

2. 洪水吐きは、200年に1回起こるものと想定される当該調整池の直上流部の流量、またはすでに観測された雨量、水位、流量等に基づいて算出された当該調整池の直上部における最大の流量のいずれか大きいものの1.2倍以上の流量を放流しうるものとする。
3. 上記における最高水位は、調整池堤体の高さを超過してはならない。

〔解説〕

- (1) フィルダムはその構造上、堤体本体の越流に対して弱点を有しているため、堤体の安全確保上、洪水時における堤体本体の越流は厳に防止する必要がある。このため本条2項に規定する疎通能力を有する洪水吐きを設置しなければならないとの規定を設けた。
- (2) 「河川管理施設等構造令」においては、洪水吐きの高さは設計洪水流量（フィルダムにあっては、200年確率洪水の1.2倍以上の流量）に対しては安全に処理することができることと規定しているが、本基準で取扱う調整池は、下流河川改修工事が完了するまでの暫定的のもので、かつ、高さ15m未満のものであることを勘案、参酌し「河川管理施設等構造令」より規定を簡便にし、単に疎通可能な容量を有する洪水吐きを設置することを規定づけたものである。
- (3) 調整池の高さも、上記と同じ理由から、「河川管理施設等構造令」においては、設計洪水水位に、風浪および地震時波浪の高さ、並びにフィルダムのとき考慮する余裕1.0mを加えた高さ以上の堤体の高さが必要であると規定づけられているのに対して、単に設計洪水水位以上あることを規定づけたものである。

(洪水吐きの構成等)

第22条 洪水吐きは、前条によるほか、次の各号に定める機能及び構造をもつものとする。

- (1) 流入水路は、平面的に流れが一樣で、かつ流水に乱れを生じないようにする。また、流木、塵芥

によって閉塞しないような構造とし、土砂の流入、あるいは洗掘を防止するために水路流入部周辺を保護するものとする。

- (2) 越流は自由越流方式とし、ゲートその他放流量を人為的に調節する装置を設けてはならない。
- (3) 導流部は幅が2メートル以上の長方形断面開水路とし、流れが乱れないように線形は直線とし、水路幅の変化あるいは水路縦断勾配の急変はさける構造とする。
- (4) 下流水路への接続については、土地利用及び宅地化の状況、地形等を勘案の上、下流の人家・道路等への被害が生じないよう配慮するものとする。
特に洪水吐き末端には、減勢工を設けて洪水吐きから放流される流水のエネルギーを減勢処理しなければならない。
- (5) 洪水吐きは良質な地山地盤に設置するものとし、さらに不等沈下や浸透流が生じないよう、施工上十分な処理をしなければならない。

〔解説〕

- (1) 流入水路は、安定した流況をうけるため、流入断面をできるだけ大きくとり、流速を小さくする必要がある。流入水路の最大流速は、一般に4 m/sec以下*にすべきであるとされている。

流入水路の平面形状は、地形に適合した形状が選定されるが、湾曲水路となる場合や水路幅を変化させる場合などは、流水が一部に集中しやすくなるので断面をさらに大きくして、最大流速を低減させるなどの配慮が必要である。

流木や塵芥の流入が著しいと予想される場所では、これらの流入を防止するためのちりよけ設備の設置が必要である。

この場合、ちりよけ設備を洪水吐きに近づけると機能を阻害する恐れがあるので、その配置には十分な注意が必要である。

流入水路入口周辺は、流れが集中し、洗掘される危険が大きいため、流速に耐え洗掘やのり崩れを防止するために、石積あるいはコンクリートブロック張等により保護する必要がある。

*ダム設計基準第2章第2節第3条解説。

- (2) 自由越流式の放流能力は、作用水深の3/2乗に比例して急激に増大するのに対して、管路式では1/2乗に比例して増大するにすぎないため、放流能力の余裕は自由越流式の方が著しく大きい。前条解説に述べたフィルダムは越流に対する安定性が低いので、余裕の大きい自由越流式を採用することとした。なお調整池の必要水量を小さくするため、ゲート等の放流量調節設備を設けることが考えられるが、ここで取扱う調整池は、いずれも集水面積が小さく、流出が短時間に行われるためゲート操作を行うことが困難なことおよび保守、管理上も問題があることなどの理由から、これらの人為的な調節装置の使用は禁止事項として特記した。

流入水路を導流水路まで水平あるいは緩勾配で接続すれば、流入水路断面に対する効率是最もよくなるが、流入部周辺の流速が増大し、好ましくない。このために流入水路と導流水路の接続点には、水路上に越流頂構造物を設けるのが通例である。この場合、越流頂としての十分な機能を発揮させ流入水路に滑らかな水面を得るためには、越流頂の高さ P_u （堤頂と流入水路底面との標高差）は、越流水頭（設計水頭） H_o に対して

$$\frac{P_u}{H_o} \geq 0.2 \dots\dots\dots (3.2)$$

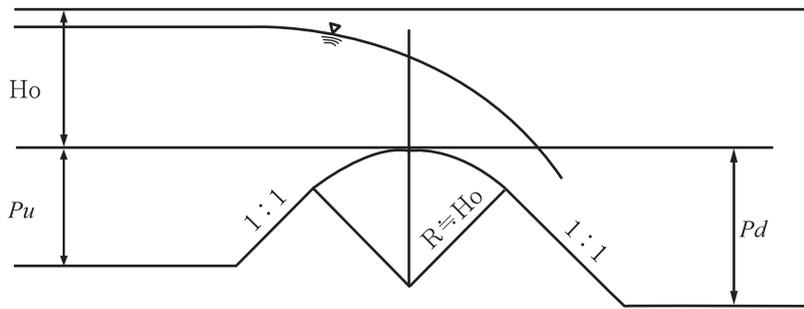


図-3-8 越流頂

にすべきであるとされている（図-3-8参照）。

越流頂の形状は刃形せきの自由越流水脈曲線下側形状に一致する形状が理論的には有利であるが、本基準の対象となる越流頂は設計水頭が5m程度以下のものが大部分をしめると考えられる。詳細な形状の座標等を基準で設定しても、施工時に生ずる形状の不整の影響が支配的になることが予想されるので本基準の越流頂は（3.2）の条件を満たし、かつ流水が剥離しないような丸味のある縦断形状であればよいものとする。

なお、設計においても導流水路幅よりも越流幅を広くとるために越流頂は平面的に軸線を円弧状としたり、半円越流頂としたり、横越流頂とするなどの方法が考えられ、地形によっては有利になる場合があるが、これらはいずれも越流方向と導流方向とが一致しないため、直接導流水路に接続させれば下流の流水処理を困難にするので、流れを導流方向に整流するための工作物が必要である。

越流頂の放流能力は次式で求める。

$$Q = C \cdot L \cdot H^{\frac{3}{2}} \dots\dots\dots (3.3)$$

ここに、Cは流量係数、Lは越流幅（m）、Hは堤頂を基準面とした接近流速水頭を含む全水頭（m）、Qは流量（ m^3/sec ）である。

流量係数Cは、流入水路および下流導流水路の水力条件、越流頂の形状等によって変化するが、（3.2）式の条件を満たすとともに、下流導流水路に対しても、 $Pd/Ho \geq 0.2$ （ここに、Pdは堤頂と下流水路底面との標高差、図-3-8参照）であれば堤頂に丸味のある越流頂に対しては、 $C \geq 1.8$ である。しかし、本基準の対象となる越流頂では、施工時の形状の不整による放流能力の低下は避けがたいので、設計にあたっては、流量係数を低めに見積っておくことが望ましく、一般には $C = 1.8$ 程度を使用すべきである。

- (3) 導流水路は、設計洪水流量を流下させるに十分な断面があればよいわけであるが、幅を小さくしすぎると単位幅当りのエネルギーを増大させ好ましくないため、できるかぎり幅の広い水路とすることが必要である。本基準では、塵芥等の流下する恐れも考え、水路幅の最少値を2.0mと規定することとした。

流水が射流である導流水路では、水路幅の変化や平面的湾曲は水路横断方向に一様でない流れを発生させ、設計の意図に反する結果となることが多い。このために、これらの実施には実験による検証が必要であり通常は、水路幅が一定の直線水路とすることが原則である。なお、水路縦断勾配の変化は水脈の剥離しない範囲で許容でき、一般に自由落下曲線をその限度とする。

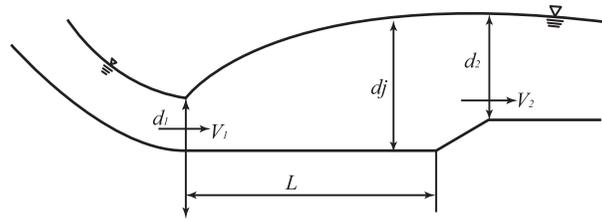
導水路の水面形は、上流から下流に向って水面追跡を行って求める。水路導流壁の高さは、計算で求められた水深に対して空気の混入、波浪を考えて余裕をとる必要があり、余裕高としては少なくとも

も0.6m以上にとるべきである。

(4) 洪水吐き末端の水路断面に比べて下流水路の断面は一般に小さい。従って、異常洪水時には、洪水吐き末端と下流水路との接続部で氾濫する恐れがあるので、この氾濫水によって下流の人家等への被害が避けられるよう、周囲の土地利用、地形等を勘案して接続位置、接続方法を考える必要がある。

また、洪水吐きから流下した流水はダムのせき上げによる過大なエネルギーを保有しているため、これを下流水路の流れと同等なエネルギーにまで調整して放流することが必要になる。このため、導流水路と下流水路の間には減勢工を設けなければならない。

減勢工には種々の形状があるが、その基本形式は、跳水現象を利用した跳水式減勢工である（図－3－9参照）。



図－3－9 減勢工

跳水式減勢工の設計では、水叩き面標高を仮定し、水叩き始端の流速 V_1 (m/sec)、水深 d_1 (m)を用いて跳水水深 d_j (m)を求める。

$$d_j = \frac{d_1}{2} \cdot (\sqrt{1+8F_1^2} - 1) \quad \dots\dots\dots (3.4)$$

$$F_1 = \frac{V_1}{\sqrt{g \cdot d_1}} \quad \dots\dots\dots (3.5)$$

ここに、水叩き始端の流速および水深は導流水路の水面形の計算結果を用いるのがよいが、減勢工の設計計算では損失水頭を無視した次式により求めてもよい。

$$V_1 = \sqrt{2g(H+W)} \quad \dots\dots\dots (3.6)$$

$$d_1 = \frac{Q}{BV_1} \quad \dots\dots\dots (3.7)$$

ここに、 H は越流水頭（設計水頭）(m)、 W は堤頂と水叩きとの標高差 (m)、 B は水叩き幅 (m)、 Q は洪水吐き設計流量 (m³/sec)である。

(3.4)式より求めた必要跳水水深 d_j を自然下流水深 d_2 と比較し、下流水深が不足する場合($d_1 > d_2$)には、水叩き面を低下させて跳水に必要な下流水深が自然状態で確保できるようにする。高ダムでは、このような場合水叩き面を低下させず、副ダムを構築して下流水位を高める方法が一般に利用されるが、都市化した環境では、このような方法は好ましくなく、水叩き面を低下させることを原則とする。なお、このような跳水式減勢工の水叩き長としては、 $L=5d_j$ 程度を確保する必要がある。

なお、 $d_j = d_2$ の条件が満足される場合には、跳水による減勢機能を安定させるため、シュートブロック、バップルピアーあるいはエンドシルなどがある。

一方、下流水深が高すぎる場合($d_j < d_2$)には、跳水は潜り跳水となり、水叩き面上には高流速成分が減勢されることなく下流まで残存するため好ましくなく、高ダムでは、ローラーバケット式減

勢工が採用されるが、本基準の対象となるエネルギー規模はたかだか15m程度であるので、水叩き下流の水路との取付部に十分な保護をすれば、水平水叩きでも実施可能である。

しかし、いずれの場合も、水叩き下流には十分な床固めを施し、局所洗掘の発生に対処できる構造とする必要がある。

- (5) 洪水吐きはコンクリート構造物とし、不等沈下や浸透流の発生による破壊を防止するため、良質な地山地盤に設けなければならない。

施工においては、在来地盤の不良な地層を取り除くとともに、必要に応じて基礎処理を行うものとする。地盤表面は出来るだけ乱さないようにいねいに仕上げ、また主要な部分については、割栗石基礎工事を行って、かえって透水層を作ることのないように、地盤に直接コンクリートを打設するものとする。

(放流施設)

第23条 放流施設は、放流管設計流量（第10条解説(5)(6)参照）を安全に処理できるものとし、次の各号の条件を満たす構造とする。

- (1) 流入部は、土砂が直接流入しない配置、構造とし、流木、塵芥等によって閉塞しないように考慮しなければならない。
- (2) 放流施設には、ゲート、バルブなどの、水位、流量を人為的に調節する装置を設けてはならない。
- (3) 放流管は、放流管設計流量に対して、のみ口部を除き、自由水面を有する流れとなる構造とする。
- (4) 放流管は、地山地盤内に切り込んで設置することを原則とし、外圧や不等沈下に対して十分に備え、管内からの漏水および管外の浸透流の発生を防止できる構造とし、施工上においても十分の処理をしなければならない。

[解説]

- (1) 放流施設は、貯水池に常時流入する流水がある場合はこれを排水し、出水時には、流入量を調節して放流するための設備である。放流管は通常1本設けられるが、下流水路の取付け等の理由から、2本以上設置する必要があるときは、平面的に少なくとも10m以上離すものとする。また、放流管はできるだけ直線とし、管長を短くする工夫が必要である。湾曲させる必要が生じた場合でも角度はできるだけ小さくし、屈折は避けなければならない。

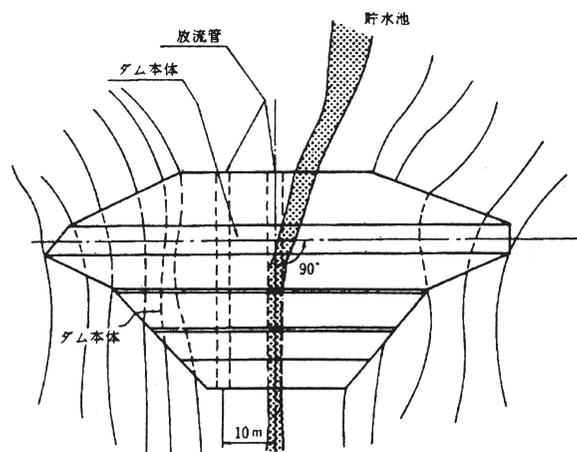


図 3-10
29

(2) 放流施設は、土砂や塵芥等が流入することによって放流能力の低下、管路の閉そく、あるいは損傷の生じないような構造とする必要がある。この対策として、通常放流管上流端に排水塔を設け、その流入口標高を設計堆積砂面以上に設置し、流入口周辺にはちりよけスクリーンを設置する。ちりよけスクリーンは、スクリーンを通過する流速ができるだけ小さくなるような配置、構造とする必要があり、一般には $0.6\text{m}/\text{sec}$ 以下にすることが好ましい。

* 米国国務省開拓局編，日本大ダム会議訳，ダムの計画と設計

ちりよけスクリーンを通過する流速を $0.6\text{m}/\text{sec}$ 以下にとどめ、排水塔内の流速も、これよりあまり大きくならないように設計するものとする。設計水頭 H_0 (m) としては、これらの損失水頭を無視して、設計洪水（ここでは計画対象洪水）流入時の最高水位とのみ口中心標高との標高差（H）を用いることができる。

(3) 放流管は、年超過確率 $\frac{1}{30}$ 洪水に対して、開水路となるように（3. 11）または（3. 12）式で与えられる断面で設計するものとする。すなわち上記洪水量に対して、放流管出口が水没しないよう出口敷高をきめなければならない。

また、安定した放流量を確保するため、放流管内に十分な空気量を供給できるよう給気管を設けるものとする。

給気管の必要断面は、流量、高速ジェットの流れあるいは給気管の線形などの影響を受けるため、大規模な施設では入念な検討が必要である。

本基準では、排水塔を通して放流される流量が年超過確率 $\frac{1}{30}$ 洪水を越える場合には放流管の入口および出口にそれぞれ給気管を設けるものとし、その標準は表-3-6の通りとした。

また、放流管の設計流量を年超過確率 $\frac{1}{3}$ 洪水を対象として下流河川の流下能力相当流量とする場合は、放流管のみ口の直下流に給気管を設けるものとする。この場合本基準の対象とする放流管は最大水頭15m程度、最大流量 $5\text{ m}^3/\text{sec}$ 程度であることを考慮し、給気管の標準寸法は管径100mmとする。

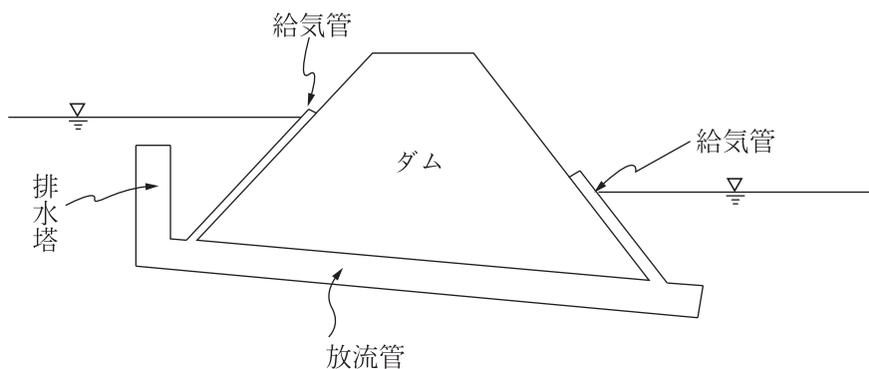


図-3-11

表-3-6 給気管の標準径

水 深	5 m	8 m	10m	15m
給 気 管	10cm	13cm	15cm	18cm

(4) 図-2-5に示した排水塔の場合、年超過確率 $\frac{1}{30}$ 洪水の最高水位時に、下部排水口および上部排水口形状寸法は流量が開発前の年超過確率 $\frac{1}{30}$ 洪水流量 Q を超えないように設計しなければならない。すなわち、上部および下部排水口は、その際の最高水位を H とすると、

$$C \cdot DH \cdot BH \sqrt{2g(HD - HT - DH/2)} + C \cdot DL \cdot BL \sqrt{2g(HD - HL - DL/2)} \leq Q \quad \dots\dots\dots (3.8)$$

の関係を満たさなければならない。

また図-3-12の場合の放流管のみ口の流量計算式は(3.9)式のとおりである。

1) $H \leq HL + 1.2DL$

$$Q = 1.7 \sim 1.8 BL (H - HL)^{\frac{3}{2}}$$

2) $HL + 1.2DL < H < HL + 1.8DL$

この区間については、 $H = 1.2DL + HL$ での Q および $H = HL + 1.8DL$ …………… (3.9)

での Q を用いて、この間を直線近似とする。

3) $HL + 1.8DL \leq H$

$$Q = C \cdot DL \cdot BL \sqrt{2g(H - HL - 0.5DL)}$$

C はベルマウス有するとき $0.85 \sim 0.90$ 、有しないとき $C = 0.60$ とする。

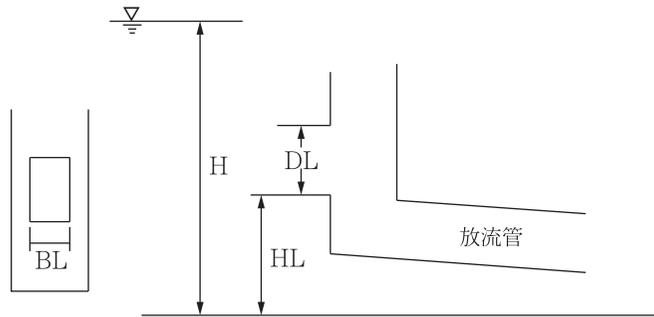


図-3-12

(5) 放流管に土砂が流入し閉塞を起こさせてはならない。このため通常放流管上流端に排水塔を設け排水塔への流入孔の標高を設計堆積砂面以上としている。なおこの場合設計堆積砂面以下の貯水池内排水をするため排水塔の下部の一部をフィルター構造しておく必要がある。

又堆砂の排除、排水塔流入孔が閉塞した場合の代替等のため排水塔側部に排水用のゲートを設けておくといよい。

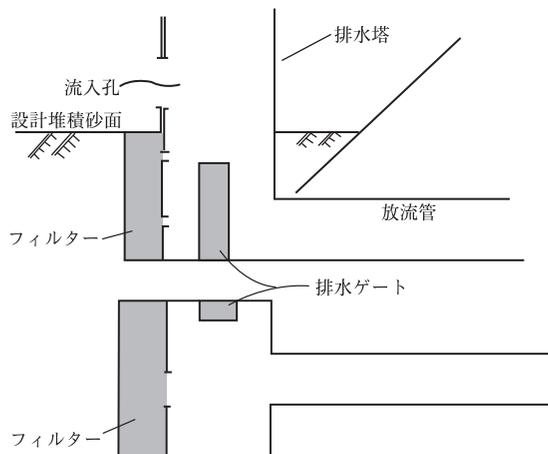


図-3-13

- (6) 放流管の流入口は点検整備し得るようにしなければならない。排水塔を設けた場合で堤体の高さが10m以上のときは管理橋を設けるものとする。
- (7) 放流管路は、放流管設計流量（計画対象洪水流入時の計画最大放流量）に対して十分な余裕をもった無圧式管路として設計する。放流管には無圧式と圧力式の2種があるが、圧力式では設計・施工および保守管理上の条件が厳しく、入念な配慮が必要であるので、ここでは問題の少ない無圧式管路として設計することとした。このため放流管のみ口は設計洪水流入時の最高水位において設計流量以上の流量が管路内に流入しない構造とし、管路部の流水断面積は、最大値が管路断面積の3/4以下となるように設計する。なお、上記流量条件において、放流管出口が下流水位以下にならないよう出口敷高を設定しなければならない。

無圧式放流管の通水能力は、次式で求められる。

$$Q = \frac{1}{n} \cdot A \cdot R^{\frac{2}{3}} \cdot I^{\frac{1}{2}} \dots\dots\dots (3.10)$$

ここに、Qは流量（m³/sec）、nはマンニングの粗度係数でコンクリート管路では経年変化も考慮し、設計ではn=0.015程度を用いるものとする。

また、Aは流水断面積（m²）、Rは径深（A/P：Pは潤辺（m））（m）、Iは水路勾配である。

（3.10）式を円形断面に適用した場合、流水断面積を管路断面積の3/4として変形すれば、次式が得られる。

$$Q = \frac{0.262}{n} \cdot D^{\frac{8}{3}} \cdot I^{\frac{1}{2}} \dots\dots\dots (3.11)$$

ここで、Dは管径（m）であり、この場合の水深dは、d=0.702Dである。矩形断面水路では、管路幅をB（m）、水深をh（m）として、

$$Q = \frac{Bh}{n} \cdot \left(\frac{Bh}{B+2h} \right)^{\frac{2}{3}} \cdot I^{\frac{1}{2}} \dots\dots\dots (3.12)$$

となる。この時には、管路断面高はH=4h/3で与えられる。

なお管径は完成後の維持管理を考え、最少600mm、管長が50m以上のときは、1,000mm以上とする。

- (8) 年超過確率 $\frac{1}{30}$ を越えた洪水の際には、放流管内で満管流がおこるが（または排水塔内に自由水面が現われる）、この際の流量を正しく求める公式はないのでこれについては、今後実験を行って、修正していきたい。

さしあたり、設計洪水時の洪水吐きの設計にあたって、放流管通過流量としては、安全側をみて、超過確率 $\frac{1}{30}$ 洪水時放流通過流量をもって、これにあてる。ただし、下流水位の上昇が大きく、これをも期待できないこともありうるので、チェックする必要がある。

- (9) 放流管出口で高流速が生じる場合には、集中した高エネルギーの流水を減勢し、下流水路に放流するために、減勢工を設けなければならない。減勢工の形式としては衝撃型減勢工*の利用が考えられる。なお洪水吐きの減勢工を併用してもよい。

*水理公式集 P. 319。

- (10) 放流管は、良質な在来地盤を切りこんで設置し、埋め戻しは慎重かつ十分な締め固めのもとに行われなければならない。

もし、在来地盤がぜい弱な地質の場合には、置替等の処理を行って設置しなければならない。このような施工を行うことは、放流管に作用する外圧を均一にし、かつ軽減するとともに、管路に沿う浸

透流の発生を防止するうえで重要である。

放流管は、鉄筋コンクリート造りとし、ヒューム管、高外圧管等のプレキャスト管を用いる場合でも、全管長にわたって、鉄筋コンクリートで巻くものとする。また、放流管は不等沈下等による破損を防止するため、10m間隔程度ごとに継手を設けなければならない。継手構造は可撓性の止水板を用いて水密性を保つものとし、その周辺は鉄筋コンクリートカラーで囲み、カラー本体との間および本体の突合せ部には、伸縮性のある目地材を填充して、漏水を生じないように処理しなければならない。

さらに、放流管の両端部には遮水壁をとりつけるものとし、管中間には管長10～15mの間隔で、管の全周にわたる遮水壁（うなぎ止めと称される）を設けて、放流管の外壁に沿う浸透流の発生を防止する。この遮水壁は放流管の本体と一体構造のものとする。

継手、遮水壁等の設計例を図-3-14に示す。

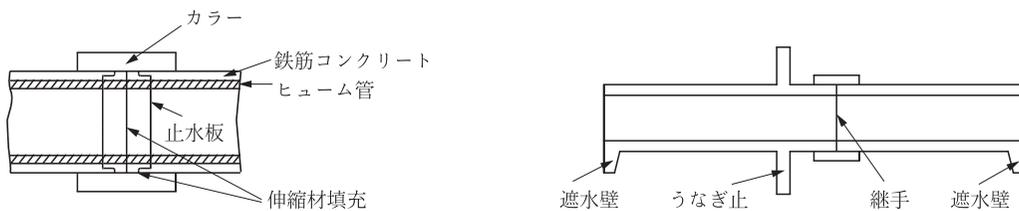


図-3-14

第四章 施工及び管理基準

(盛土の施工)

第24条 ダムの敷地は盛土に先だって雑草、樹木の根、有機物を含む表土及び雑物等を除去しなければならない。

2. 傾斜面に盛土する場合は段切りを行わなければならない。
3. まき出し厚さ、転圧機種及び転圧回数は、施工に先だち試験盛土あるいは土質試験により定めなければならない。
4. ダムの施工は出水期をさけて行わなければならない。

[解説]

- (1) 段切りは、盛土の滑動を防止するために行い、その標準は、最小高さ50cm、最小幅100cm以上とする。
- (2) 盛土のまき出し厚さ及び転圧機種、転圧回数を決定してもよい。また高さが5.0m以下のダムで盛土材料が良質な場合は試験盛土を行わず、表-4-1で施工することができるものとする。
礫まじり土および高含水比粘性土については、室内土質試験のみでは締め固め基準を決めにくいので、試験盛土をするのが望ましい。

表-4-1

機 械	まき出し(厚さ)	締め固め回数
ブルドーザー(15t以上)	30cm	8回以上
タイヤローラー(15t~20t)	30cm	5回以上

- (3) 盛土の締め固めは原則として締め固め度(現場乾燥密度、室内最大乾燥密度)で規定するものとする。
高含水比粘性土などの材料では空気間隙率で規定することがある。盛土の締め固め基準は次のとおりである。
 - (i) 乾燥密度による場合
まき出し各層ごとにJISA 1210(土の突き固め試験方法)の方法による最大乾燥密度の90%以上の密度になるよう均一に締め固めるものとする。
 - (ii) 飽和度または空気間隙率による場合
まき出し各層ごとに飽和度85~95%(空気間隙率10~2%)の範囲に入るよう均一に締め固めるものとする。
- (4) 試験転圧は代表的な盛土材料について行い、まき出し厚さ30~40cmで3層以上とする。試験転圧には、使用する転圧機械を用いて盛土締め固め基準に合致するまでの転圧、必要な転圧回数を決定するものとする。

(品質管理)

第25条 施工中は原則として必要な現場試験を行わなければならない。

〔解説〕

施工中は、盛土高さ1.0mごとに3ヶ所以上締め固め度をもとめ、転圧が充分に行われていることを確認しなければならない。

ただし、乾燥密度の測定によることが適当でない場合は空気間隙率を用いることができる。なお、管理試験によって得られた数値は一定の管理方式にあてはめて処理し、その結果をその後の施工手段や管理試験に反映させて良好な施工に役立たせなければならない。

(維持管理)

第26条 完成後のダムの安定および調整池の機能を確保するため、維持管理を完全に行わなければならない。

〔解説〕

(1) 少なくとも年一回草刈りを行い堤体の完全なことを確かめるものとするが、さらに豪雨、地震などの直後は、その都度堤体細部にわたり点検を行うものとする。

また、天端、小段などの排水はつねに良好であるよう手入れ、さらに出水後、堤体に付着した塵埃類は取り除かなければならない。

(2) 放流管のゲートあるいはバルブ類はペンキ塗り替え、潤滑油などの補給など怠らないようにし、出水期前には必ず操作試験を行い、不備の点はただちに修理しておかなければならない。