

食品表示基準

(平成27年内閣府令第10号)

(最終改正 令和5年3月9日内閣府令第15号)

目 次

1 本 文

○第1章：総則

- ◇第1条（食品表示基準の適用範囲）…………… 1
- ◇第2条（用語の定義）…………… 1

○第2章：加工食品

●第1節：食品関連事業者に係る基準

◎第1款：一般用加工食品

- ◇第3条（横断的義務表示）…………… 3
- ◇第4条（個別的義務表示）…………… 2 4
- ◇第5条（義務表示の特例）…………… 2 4
- ◇第6条（推奨表示【栄養成分】）…………… 2 6
- ◇第7条（任意表示）…………… 2 6
- ◇第8条（表示の方式等）…………… 3 0
- ◇第9条（表示禁止事項）…………… 3 1

◎第2款：業務用加工食品

- ◇第10条（義務表示）…………… 3 1
- ◇第11条（義務表示の特例）…………… 3 4
- ◇第12条（任意表示）…………… 3 5
- ◇第13条（表示の方式等）…………… 3 6
- ◇第14条（表示禁止事項）…………… 3 7

●第2節：食品関連事業者以外の販売者に係る基準

- ◇第15条（義務表示）…………… 3 8
- ◇第16条（表示の方式等）…………… 3 8
- ◇第17条（表示禁止事項）…………… 3 9

○第3章：生鮮食品

●第1節：食品関連事業者に係る基準

◎第1款：一般用生鮮食品

- ◇第18条（横断的義務表示）…………… 3 9
- ◇第19条（個別的義務表示）…………… 4 4
- ◇第20条（義務表示の特例）…………… 4 5
- ◇第21条（任意表示）…………… 4 6
- ◇第22条（表示の方式等）…………… 4 7
- ◇第23条（表示禁止事項）…………… 4 8

◎第2款：業務用生鮮食品

- ◇第24条（義務表示）…………… 4 9
- ◇第25条（義務表示の特例）…………… 5 0
- ◇第26条（任意表示）…………… 5 1
- ◇第27条（表示の方式等）…………… 5 1
- ◇第28条（表示禁止事項）…………… 5 2

●第2節：食品関連事業者以外の販売者に係る基準	
◇第29条（義務表示）	5 2
◇第30条（表示の方式等）	5 2
◇第31条（表示禁止事項）	5 2
○第4章：添加物	
●第1節：食品関連事業者に係る基準	
◇第32条（義務表示）	5 3
◇第33条（義務表示の特例）	5 6
◇第34条（任意表示）	5 6
◇第35条（表示の方式等）	5 7
◇第36条（表示禁止事項）	5 8
●第2節：食品関連事業者以外の販売者に係る基準	
◇第37条（義務表示）	5 8
◇第38条（表示の方式等）	5 8
◇第39条（表示禁止事項）	5 8
○第5章：雑則	
◇第40条（生食用牛肉の注意喚起表示）	5 9
◇第41条（努力義務【記録の整備・保存等】）	5 9
○附 則	
◇第1条（施行期日）	5 9
◇第2条（現行の内閣府令、農林水産省告示等の廃止）	5 9
◇第3条（経過措置【府令施行前にした表示に係る表示の基準の適用】）	6 1
◇第4条（経過措置【加工食品及び添加物】）	6 1
◇第5条（経過措置【生鮮食品】）	6 2
◇第6条（経過措置【栄養成分表示義務が当分の間免除される事業者】）	6 2
○附 則（平成29年9月1日内閣府令第43号）	
◇第1条（施行期日）	6 2
◇第2条（経過措置【府令施行前にした表示に係る表示の基準の適用】）	6 2
◇第3条（経過措置【府令施行の際に製造過程にある食品の表示】）	6 2
○附 則（平成30年9月21日内閣府令第44号）	
◇（施行期日）	6 2
○附 則（平成31年2月22日内閣府令第4号）	
◇（施行期日）	6 2
○附 則（平成31年4月25日内閣府令第24号）	
◇ 1（施行期日）	6 2
◇ 2（経過措置【府令施行前にした表示に係る表示の基準の適用】）	6 2
○附 則（令和元年7月1日内閣府令第17号）	
◇（施行期日）	6 3
○附 則（令和2年3月27日内閣府令第20号）	
◇第1条（施行期日）	6 3
◇第2条（経過措置【府令施行前にした表示に係る表示の基準の適用】）	6 3

○附 則 (令和2年7月16日内閣府令第52号)	
◇第1条(施行期日)	63
◇第2条(経過措置【府令施行前にした表示に係る表示の基準の適用】)	63
○附 則 (令和3年3月17日内閣府令第10号)	
◇ (施行期日)	63
○附 則 (令和4年3月30日内閣府令第21号)	
◇ (施行期日)	63
○附 則 (令和5年3月9日内閣府令第15号)	
◇第1条(施行期日)	63
◇第2条(経過措置【府令施行前にした表示に係る表示の基準の適用】)	63

2 別 表

○別表第1(第2条関係):食品表示基準の対象となる加工食品	64
○別表第2(第2条関係):食品表示基準の対象となる生鮮食品	66
○別表第3(第2条関係):個別加工食品等の定義	68
○別表第4(第3条関係):加工食品の個別の表示方法(義務表示に係るもの)	110
○別表第5(第3条関係):名称の使用が制限される加工食品	165
○別表第6(第3条関係):用途名表示が必要な添加物	169
○別表第7(第3条関係):一括名表示が可能な添加物	170
○別表第8(第32条関係):名称の表示が不要な添加物	171
○別表第9(第3条、第7条、第9条、第12条、第21条、第23条、 第26条、第34条関係):栄養成分表示の対象成分等	172
○別表第10(第2条関係):栄養素等表示基準値	176
○別表第11(第2条、第7条、第9条、第23条関係) 栄養機能食品の対象成分等	177
○別表第12(第7条関係) 栄養強調表示の基準値(高い旨、含む旨及び強化された旨)	180
○別表第13(第7条関係) 栄養強調表示の基準値(含まない旨、低い旨及び低減された旨)	181
○別表第14(第3条関係):特定原材料	182
○別表第15(第3条、第10条関係):原料原産地表示を要する加工食品	183
○別表第16(第2条関係):遺伝子組換え表示対象農作物	184
○別表第17(第3条、第9条関係):遺伝子組換え表示対象となる加工食品	185
○別表第18(第3条、第18条関係) 特定遺伝子組換え表示対象となる加工食品	186
○別表第19(第4条、第5条関係) 加工食品の個別の表示事項の表示方法(横断的義務表示以外)	187
○別表第20(第8条関係) 加工食品個別の一括表示様式及び一括表示外に表示する事項の表示方式	219
○別表第21(第9条関係) 表示禁止事項に該当しない牛乳に係る屋根型紙パック容器の上端の一部 を1箇所切り欠いた表示	232
○別表第22(第9条関係):加工食品個別の表示禁止事項	233
○別表第23(第13条関係)	

業務用加工食品の表示事項のうち容器包装に表示するもの……………	2 4 6
○別表第 2 4 (第 1 9 条、第 2 0 条、第 2 4 条、第 2 5 条関係)	
生鮮食品の個別の表示事項 (義務表示に係るもの) ……………	2 4 7
○別表第 2 5 (第 2 7 条関係)	
業務用生鮮食品の表示事項のうち容器包装に表示するもの……………	2 6 1

3 様 式

○別記様式 1 (第 8 条関係) : 加工食品の一括表示様式……………	2 6 2
○別記様式 2 (第 8 条、第 2 2 条、第 3 5 条関係)	
栄養成分表示様式 (義務表示成分のみ表示する場合) ……………	2 6 3
○別記様式 3 (第 8 条、第 2 2 条、第 3 5 条関係)	
栄養成分表示様式 (義務表示以外の成分を表示する場合) ……………	2 6 4
○別記様式 4 (第 2 2 条関係) : 袋詰米穀の一括表示様式……………	2 6 5

第1章 総則

(適用範囲)

第1条 この府令は、食品関連事業者等が、加工食品、生鮮食品又は添加物を販売する場合について適用する。ただし、加工食品又は生鮮食品を設備を設けて飲食させる場合には、第40条の規定を除き、適用しない。

(定義)

第2条 この府令において、次の各号に掲げる用語の意義は、当該各号に定めるところによる。

- ① 加工食品
製造又は加工された食品として別表第1に掲げるものをいう。
- ② 生鮮食品
加工食品及び添加物以外の食品として別表第2に掲げるものをいう。
- ③ 業務用加工食品
加工食品のうち、消費者に販売される形態となっているもの以外のものをいう。
- ④ 業務用生鮮食品
生鮮食品のうち、加工食品の原材料となるものをいう。
- ⑤ 業務用添加物
添加物のうち、消費者に販売される形態となっているもの以外のものをいう。
- ⑥ 容器包装
食品衛生法(昭和22年法律第233号)第4条第5項に規定する容器包装をいう。
- ⑦ 消費期限
定められた方法により保存した場合において、腐敗、変敗その他の品質の劣化に伴い安全性を欠くこととなるおそれがないと認められる期限を示す年月日をいう。
- ⑧ 賞味期限
定められた方法により保存した場合において、期待される全ての品質の保持が十分に可能であると認められる期限を示す年月日をいう。ただし、当該期限を超えた場合であっても、これらの品質が保持されていることがあるものとする。
- ⑨ 特定保健用食品
健康増進法に規定する特別用途表示の許可等に関する内閣府令(平成21年内閣府令第57号)第2条第1項第5号に規定する食品(容器包装に入れられたものに限る。)をいう。
- ⑩ 機能性表示食品
疾病に罹患していない者(未成年、妊産婦(妊娠を計画している者を含む。)及び授乳婦を除く。)に対し、機能性関与成分によって健康の維持及び増進に資する特定の保健の目的(疾病リスクの低減に係るものを除く。)が期待できる旨を科学的根拠に基づいて容器包装に表示をする食品(健康増進法(平成14年法律第103号)第43条第1項に基づく許可又は同法第63条第1項に基づく承認を受け、特別の用途に適する旨の表示をする食品(以下「特別用途食品」という。)、栄養機能食品、アルコールを含有する飲料及び国民の栄養摂取の状況からみてその過剰な摂取が国民の健康の保持増進に影響を与えているものとして健康増進法施行規則(平成15年厚生労働省令第86号)第11条第2項で定める栄養素の過剰な摂取につながる食品を除く。)であって、当該食品に関する表示の内容、食品関連事業者名及び連絡先等の食品関連事業

者に関する基本情報、安全性及び機能性の根拠に関する情報、生産・製造及び品質の管理に関する情報、健康被害の情報収集体制その他必要な事項を販売日の60日前までに消費者庁長官に届け出たものをいう。

⑪ 栄養機能食品

食生活において別表第11の第1欄に掲げる栄養成分（ただし、錠剤、カプセル剤等の形状の加工食品にあっては、カリウムを除く。）の補給を目的として摂取をする者に対し、当該栄養成分を含むものとしてこの府令に従い当該栄養成分の機能の表示をする食品（特別用途食品及び添加物を除き、容器包装に入れられたものに限る。）をいう。

⑫ 栄養素等表示基準値

国民の健康の維持増進等を図るために示されている性別及び年齢階級別の栄養成分の摂取量の基準を性及び年齢階級（18歳以上に限る。）ごとの人口により加重平均した値であって別表第10の上欄の区分に応じそれぞれ同表の下欄に掲げる値をいう。

⑬ 組換えDNA技術

酵素等を用いた切断及び再結合の操作によって、DNAをつなぎ合わせた組換えDNAを作製し、それを生細胞に移入し、かつ、増殖させる技術をいう。

⑭ 対象農産物

組換えDNA技術を用いて生産された農産物の属する作目であって別表第16に掲げるものをいう。

⑮ 遺伝子組換え農産物

対象農産物のうち組換えDNA技術を用いて生産されたものをいう。

⑯ 非遺伝子組換え農産物

対象農産物のうち遺伝子組換え農産物でないものをいう。

⑰ 特定遺伝子組換え農産物

対象農産物のうち組換えDNAを用いて生産されたことにより、組成、栄養価等が通常の農産物と著しく異なるものをいう。

⑱ 非特定遺伝子組換え農産物 対象農産物のうち特定遺伝子組換え農産物でないものをいう。

⑲ 分別生産流通管理

遺伝子組換え農産物及び非遺伝子組換え農産物を生産、流通及び加工の各段階で善良なる管理者の注意をもって分別管理すること（その旨が書類により証明されたものに限る。）をいう。

⑳ 特定分別生産流通管理

特定遺伝子組換え農産物及び非特定遺伝子組換え農産物を生産、流通及び加工の各段階で善良なる管理者の注意をもって分別管理すること（その旨が書類により証明されたものに限る。）をいう。

2 前項各号に定めるもののほか、この府令において、別表第3の上欄に掲げる食品に係る同表の中欄に掲げる用語の意義は、それぞれ同表の下欄に定めるところによる。

3 前2項に定めるもののほか、この府令において使用する乳及び乳製品並びにこれらを主要原料とする食品の用語は、乳及び乳製品の成分規格等に関する省令（昭和26年厚生省令第52号。以下「乳等省令」という。）において使用する用語の例による。

第2章 加工食品

第1節 食品関連事業者に係る基準

第1款 一般用加工食品

(横断的義務表示)

第3条 食品関連事業者が容器包装に入れられた加工食品（業務用加工食品を除く。以下この節において「一般用加工食品」という。）を販売する際（設備を設けて飲食させる場合を除く。第6条及び第7条において同じ。）には、次の表の上欄に掲げる表示事項が同表の下欄に定める表示の方法に従い表示されなければならない。ただし、別表第4の上欄に掲げる食品にあっては、同表の中欄に掲げる事項については、同表の下欄に定める方法に従い表示されなければならない。

名称	<p>1 その内容を表す一般的な名称を表示する。ただし、乳（生乳、生山羊乳、生めん羊乳及び生水牛乳を除く。以下同じ。）及び乳製品にあっては、この限りでない。</p> <p>2 1の規定にかかわらず、別表第5の上欄に掲げる加工食品以外のものにおいて、それぞれ同表の下欄に掲げる名称を表示してはならない。</p>
保存の方法	食品の特性に従って表示する。ただし、食品衛生法第13条第1項の規定により保存の方法の基準が定められたものにおいて、その基準に従って表示する。
消費期限又は賞味期限	<p>1 品質が急速に劣化しやすい食品にあっては消費期限である旨の文字を冠したその年月日を、それ以外の食品にあっては賞味期限である旨の文字を冠したその年月日を年月日の順で表示する。ただし、製造又は加工の日から賞味期限までの期間が3月を超える場合にあっては、賞味期限である旨の文字を冠したその年月を年月の順で表示することをもって賞味期限である旨の文字を冠したその年月日の表示に代えることができる。</p> <p>2 1の規定にかかわらず、乳、乳飲料、発酵乳、乳酸菌飲料及びクリームのうち紙、アルミニウム箔その他これに準ずるもので密栓した容器に収められたものにおいて、消費期限又は賞味期限の文字を冠したその日の表示をもってその年月日の表示に代えることができる。</p>
原材料名	<p>1 使用した原材料を次に定めるところにより表示する。</p> <p>① 原材料に占める重量の割合の高いものから順に、その最も一般的な名称をもって表示する。</p> <p>② 2種類以上の原材料からなる原材料（以下「複合原材料」という。）を使用する場合については、当該原材料を次に定めるところにより表示する。</p> <p>イ 複合原材料の名称の次に括弧を付して、当該複合原材料の原材料を当該複合原材料の原材料に占める重量の割合の高いものから順に、その最も一般的な名称をもって表示する。ただし、当該複合原材料の原材料が3種類以上ある場合にあっては、当該複合原材料の原材料に占める重量の割合の高い順が3位以下であって、かつ、当該割合が5%未満である原材料について、</p>

「その他」と表示することができる。

ロ 複合原材料の製品の原材料に占める重量の割合が5%未満である場合又は複合原材料の名称からその原材料が明らかである場合には、当該複合原材料の原材料の表示を省略することができる。

③ ①及び②の規定にかかわらず、単に混合しただけなど、原材料の性状に大きな変化がない複合原材料を使用する場合については、当該複合原材料の全ての原材料及びそれ以外の使用した原材料について、原材料に占める重量の割合の高いものから順に、その最も一般的な名称をもって表示することができる。

2 1の規定にかかわらず、次に掲げる場合にあつては、それぞれに定めるところにより表示することができる。

① 同種の原材料を複数種類使用する場合

原材料に占める重量の割合の高い順に表示した「野菜」、「食肉」、「魚介類」などの原材料の総称を表す一般的な名称の次に括弧を付して、それぞれの原材料に占める割合の高いものから順にその最も一般的な名称をもって表示する。

② 複数の加工食品により構成される場合

原材料に占める重量の割合の高い順に表示した各構成要素を表す一般的な名称の次に括弧を付して、それぞれの原材料に占める割合の高いものから順にその最も一般的な名称をもって表示する。

3 1及び2に定める表示の際には、次の表の上欄に掲げる区分に該当する原材料にあつては、同表の下欄に掲げる名称をもって表示することができる。

食用油脂	植物油、植物脂若しくは植物油脂、動物油、動物脂若しくは動物油脂又は加工油、加工脂若しくは加工油脂
でん粉	でん粉
魚類及び魚肉(特定の種類の魚類を表示していない場合に限る。)	魚又は魚肉
家きん肉(食肉製品を除き、特定の種類の家きんの名称を表示していない場合に限る。)	鳥肉
無水結晶ぶどう糖、含水結晶ぶどう糖及び全糖ぶどう糖	ぶどう糖
ぶどう糖果糖液糖、果糖ぶどう糖液糖及び高果糖液糖	異性化液糖
砂糖混合ぶどう糖果糖液糖、砂糖混合果糖ぶどう糖液糖及び砂糖混合高果糖液糖	砂糖混合異性化液糖又は砂糖・異性化液糖
香辛料及び香辛料エキス(既存添加物名簿(平成8年厚生省告示第	香辛料又は混合香辛料

	120号)に掲げる添加物に該当するものを除き、原材料に占める重量の割合が2%以下のものに限る。)	
	香辛野菜及びつまもの類並びにその加工品(原材料に占める重量の割合が2%以下のものに限る。)	香草又は混合香草
	糖液を浸透させた果実(原材料に占める重量の割合が10%以下のものに限る。)	糖果
	弁当に含まれる副食物(外観からその原材料が明らかなものに限る。)	おかず
添加物	<p>1 次に掲げるものを除き、添加物に占める重量の割合の高いものから順に、別表第6の上欄に掲げるものとして使用される添加物を含む食品にあっては当該添加物の物質名及び同表の下欄に掲げる用途の表示を、それ以外の添加物を含む食品にあっては当該添加物の物質名を表示する。</p> <p>① 栄養強化の目的で使用されるもの(特別用途食品及び機能性表示食品を除く。)</p> <p>② 加工助剤(食品の加工の際に添加される物であって、当該食品の完成前に除去されるもの、当該食品の原材料に起因してその食品中に通常含まれる成分と同じ成分に変えられ、かつ、その成分の量を明らかに増加させるものではないもの又は当該食品中に含まれる量が少なく、かつ、その成分による影響を当該食品に及ぼさないものをいう。以下同じ。)</p> <p>③ キャリーオーバー(食品の原材料の製造又は加工の過程において使用され、かつ、当該食品の製造又は加工の過程において使用されない物であって、当該食品中には当該添加物が効果を発揮することができる量より少ない量しか含まれていないものをいう。以下同じ。)</p> <p>2 1の規定にかかわらず、複数の加工食品により構成される加工食品にあっては、各構成要素で使用した添加物を、各構成要素を表す一般的名称の次に括弧を付して、1に定めるところにより表示することができる。</p> <p>3 1の規定にかかわらず、添加物の物質名の表示は、一般に広く使用されている名称を有する添加物にあっては、その名称をもって、別表第7の上欄に掲げるものとして使用される添加物を含む食品にあっては同表の下欄に掲げる表示をもって、これに代えることができる。</p> <p>4 1の規定にかかわらず、次の各号に掲げる場合にあってはそれぞれ</p>	

	<p>れ当該各号に定める用途の表示を省略することができる。</p> <p>① 添加物を含む旨の表示中「色」の文字を含む場合 着色料</p> <p>② 添加物を含む旨の表示中「増粘」の文字を含む場合 増粘剤又は糊料</p>
<p>内容量又は固形量及び内容総量</p>	<p>1 特定商品の販売に係る計量に関する政令（平成5年政令第249号）第5条に掲げる特定商品については、計量法（平成4年法律第51号）の規定により表示することとし、それ以外の食品にあつては内容重量、内容体積又は内容数量を表示することとし、内容重量はg又はkg、内容体積はml又はl、内容数量は個数等の単位で、単位を明記して表示する。</p> <p>2 1の規定にかかわらず、固形物に充てん液を加え缶又は瓶に密封したもの（固形量の管理が困難な場合を除く。）にあつては、内容量に代えて、固形量及び内容総量とすることとし、固形量はg又はkg、内容総量はg又はkgの単位で、単位を明記して表示する。ただし、固形量と内容総量がおおむね同一の場合又は充てん液を加える主たる目的が内容物を保護するためである場合は、内容量に代えて、固形量を表示する。</p> <p>3 1の規定にかかわらず、固形物に充てん液を加え缶及び瓶以外の容器包装に密封したものにあっては、内容量に代えて、固形量とすることができる。この場合において、固形量は、g又はkgの単位で、単位を明記して表示する。</p>
<p>栄養成分（たんぱく質、脂質、炭水化物及びナトリウムをいう。以下この項において同じ。）の量及び熱量</p>	<p>1 栄養成分の量及び熱量は、次に定める方法により、当該食品の100g若しくは100ml又は1食分、1包装その他の1単位（以下この項において「食品単位」という。）当たりの量を表示する（特定保健用食品及び機能性表示食品について表示する場合を除く。）。この場合において、当該食品単位が1食分である場合にあっては、当該1食分の量を併記する。</p> <p>① たんぱく質、脂質、炭水化物の量及び熱量にあつては当該栄養成分又は熱量である旨の文字を冠した一定の値又は下限値及び上限値により、ナトリウムの量にあつては食塩相当量（ナトリウムの量に2.54を乗じたものをいう。以下同じ。）の文字を冠した一定の値又は下限値及び上限値により表示する。</p> <p>② ①の一定の値又は下限値及び上限値は、別表第9の第1欄の区分に応じ、同表の第2欄に掲げる単位（食塩相当量にあつてはg）を明記して表示する。</p> <p>③ ①の一定の値又は下限値及び上限値は、当該一定の値にあつては、別表第9第1欄の区分に応じ、同表の第3欄に掲げる方法によって得られた値が当該一定の値を基準とした同表の第4欄に掲げる許容差の範囲内にある値、当該下限値及び上限値にあつては、同表の第1欄の区分に応じ、同表の第3欄に掲げる方法によって得られた値が当該下限値及び上限値の範囲内でなければならない。ただし、当該一定の値にあつては、同表の第1欄の区分に応じ、同表の第3欄に掲げる方法によって得られた当該食</p>

	<p>品100g当たりの当該栄養成分の量又は熱量（清涼飲料水その他の一般に飲用に供する液状の食品にあっては、当該食品100ml当たりの当該栄養成分の量又は熱量）が同表の第5欄に掲げる量に満たない場合は、0とすることができる。</p> <p>2 次に掲げる要件の全てに該当する場合（特別用途食品（特定保健用食品を除く。）を除く。）には、1の③の規定にかかわらず、1の①の一定の値にあっては、原材料における栄養成分の量から算出して得られた値、当該食品と同様の組成と考えられるものを分析して得られた値その他の合理的な推定により得られた値を表示することができる。ただし、第7条の規定に基づく栄養成分の機能の表示、栄養成分の補給ができる旨の表示、栄養成分若しくは熱量の適切な摂取ができる旨の表示、糖類を添加していない旨の表示又はナトリウム塩を添加していない旨の表示をする場合は、この限りでない。</p> <p>① 表示された値が別表第9の第1欄の区分に応じた同表の第3欄に掲げる方法によって得られた値とは一致しない可能性があることを示す表示をすること。</p> <p>② 表示された値の設定の根拠資料を保管すること。</p>
<p>食品関連事業者の氏名又は名称及び住所</p>	<p>食品関連事業者のうち表示内容に責任を有する者の氏名又は名称及び住所を表示する。</p>
<p>製造所又は加工所の所在地（輸入品にあっては、輸入業者の営業所の所在地、乳にあっては乳処理場（特別牛乳にあっては特別牛乳搾取処理場。以下同じ。）の所在地。以下この章において同じ。）及び製造者又は加工者の氏名又は名称（輸入品にあっては輸入業者の氏名又は名称、乳にあっては乳処理業者（特別牛乳にあっては特別牛乳搾取処理業者。以下同じ。）の氏名又は名称。以下この章において同じ。）</p>	<p>1 製造所又は加工所（食品の製造又は加工（当該食品に関し、最終的に衛生状態を変化させる製造又は加工（調整及び選別を含む。）に限る。以下この表において同じ。）が行われた場所）の所在地（輸入品にあっては輸入業者の営業所の所在地、乳にあっては乳処理場の所在地）及び製造者又は加工者（食品を調整又は選別した者を含む。）の氏名又は名称（輸入品にあっては輸入業者の氏名又は名称、乳にあっては乳処理業者の氏名又は名称）を表示する。</p> <p>2 1の規定にかかわらず、食品関連事業者の住所又は氏名若しくは名称が製造所若しくは加工所（食品の製造又は加工が行われた場所。以下この項において同じ。）の所在地（輸入品にあっては輸入業者の営業所所在地、乳にあっては乳処理場の所在地。以下この表において同じ。）又は製造者若しくは加工者（食品を調整又は選別した者を含む。以下この項において同じ。）の氏名若しくは名称（輸入品にあっては輸入業者の氏名又は名称、乳にあっては乳処理業者の氏名又は名称。以下この項において同じ。）と同一である場合は、製造所若しくは加工所の所在地又は製造者若しくは加工者の氏名若しくは名称を省略することができる。</p> <p>3 1の規定にかかわらず、原則として同一製品を2以上の製造所で製造している場合にあっては、製造者の住所及び氏名又は名称並びに製造者が消費者庁長官に届け出た製造所固有の記号（アラビア数字、ローマ字、平仮名若しくは片仮名又はこれらの組合せによるもの）に限る。以下この項において同じ。）又は販売者（乳、乳製品及び乳又は乳製品を主要原料とする食品を販売する者を除く。以下3において同じ。）の住所、氏名又は名称並びに製造者及び販売者が連名で消費者庁長官に届け出た製造者の製造所固有の記号（以下</p>

	<p>「製造所固有記号」という。)の表示をもって製造所の所在地及び製造者の氏名又は名称の表示に代えることができる。この場合においては、次に掲げるいずれかの事項を表示しなければならない。</p> <p>① 製造所の所在地又は製造者の氏名若しくは名称の情報の提供を求められたときに回答する者の連絡先</p> <p>② 製造所固有記号が表す製造所の所在地及び製造者の氏名又は名称を表示したウェブサイトのアドレス(二次元コードその他のこれに代わるものを含む。)</p> <p>③ 当該製品を製造している全ての製造所の所在地又は製造者の氏名若しくは名称及び製造所固有記号</p>
--	--

2 前項に定めるもののほか、食品関連事業者が一般用加工食品のうち次の表の上欄に掲げるものを販売する際(設備を設けて飲食させる場合を除く。)には、同表の中欄に掲げる表示事項が同表の下欄に定める表示の方法に従い表示されなければならない。

別表第14に掲げる食品(以下「特定原材料」という。)を原材料とする加工食品(当該加工食品を原材料とするものを含み、抗原性が認められないものを除く。)及び特定原材料に由来する添加物(抗原性が認められないもの及び香料を除く。以下同じ。)を含む食品	アレルギー	<p>1 特定原材料を原材料として含む旨を、原則、原材料名の直後に括弧を付して表示する。</p> <p>2 特定原材料に由来する添加物を含む食品にあっては、当該添加物を含む旨及び当該食品に含まれる添加物が当該特定原材料に由来する旨を、原則、添加物の物質名の直後に括弧を付して表示する。</p> <p>3 1及び2の規定にかかわらず、当該食品に対し2種類以上の原材料又は添加物を使用しているものであって、当該原材料又は添加物に同一の特定原材料が含まれているものにあつては、そのうちのいずれかに特定原材料を含む旨又は由来する旨を表示すれば、それ以外の原材料又は添加物について、特定原材料を含む旨又は由来する旨の表示を省略することができる。ただし、当該原材料又は添加物に含まれる特定原材料が、科学的知見に基づき抗原性が低いと認められる場合は、この限りでない。</p>
アスパルテームを含む食品	L-フェニルアラニン化合物を含む旨	L-フェニルアラニン化合物を含む旨を表示する。
指定成分等含有食品(食品衛生法第8条第1項に規定する指定成分等含有食品をいう。以下同じ。)	指定成分等含有食品である旨	「指定成分等含有食品(〇〇)」と表示する(〇〇は、指定成分等(食品衛生法第8条第1項に規定する指定成分等をいう。以下この項及び別表第20の指定成分等含有食品の項において同じ。)の名称とする。)
	食品関連事業者の連絡先	食品関連事業者のうち表示内容に責任を有する者の電話番号を表示する。
	指定成分等について	「指定成分等とは食品衛生上の危害の発生を

	食品衛生上の危害の発生を防止する見地から特別の注意を必要とする成分又は物である旨	防止する見地から特別の注意を必要とする成分又は物です。」と表示する。
	体調に異変を感じた際は速やかに摂取を中止し医師に相談すべき旨及び食品関連事業者に連絡すべき旨	「体調に異変を感じた際は、速やかに摂取を中止し、医師に相談してください。加えて、体調に異変を感じた旨を表示された連絡先に連絡してください。」と表示する。
特定保健用食品	特定保健用食品である旨	「特定保健用食品」と表示する。ただし、許可又は承認（以下「許可等」という。）の際、その摂取により特定の保健の目的が期待できる旨について条件付きの表示をすることとされたものにあつては、「条件付き特定保健用食品」と表示する。
	許可等を受けた表示の内容	許可等を受けた表示の内容のとおり表示する。
	栄養成分（関与成分を含む。以下特定保健用食品の項において同じ。）の量及び熱量	<p>1 栄養成分の量及び熱量については、熱量、たんぱく質、脂質、炭水化物、ナトリウム（食塩相当量に換算したもの）及び関与成分の100g若しくは100ml又は1食分、1包装その他の1単位当たりの含有量を表示する。</p> <p>2 1に定める成分以外の栄養成分を表示する場合は、その100g若しくは100ml又は1食分、1包装その他の1単位当たりの含有量をナトリウムと関与成分の間に表示する。</p> <p>3 1及び2に定めるほか、本条第1項の表の栄養成分（たんぱく質、脂質、炭水化物及びナトリウムをいう。以下この項において同じ。）の量及び熱量の項の1に定める表示の方法を準用する。</p>
	1日当たりの摂取目安量	申請書に記載した内容を表示する。
	摂取の方法	申請書に記載した内容を表示する。
	摂取をする上での注意事項	申請書に記載した内容を表示する。
	バランスのとれた食生活の普及啓発を図る文言	「食生活は、主食、主菜、副菜を基本に、食事のバランスを。」と表示する。
	関与成分について栄	関与成分が栄養素等表示基準値の示されてい

	<p>養素等表示基準値が示されているものにあつては、1日当たりの摂取目安量に含まれる当該関与成分の栄養素等表示基準値に対する割合</p>	<p>る成分である場合、1日当たりの摂取目安量に基づき当該食品を摂取したときの関与成分摂取量の当該栄養素等表示基準値に占める割合を百分率又は割合で表示する。</p>
	<p>調理又は保存の方法に関し特に注意を必要とするものにあつては当該注意事項</p>	<p>申請書に記載した内容を表示する。</p>
機能性表示食品	<p>機能性表示食品である旨</p>	<p>「機能性表示食品」と表示する。</p>
	<p>科学的根拠を有する機能性関与成分及び当該成分又は当該成分を含有する食品が有する機能性</p>	<p>消費者庁長官に届け出た内容を表示する。</p>
	<p>栄養成分の量及び熱量</p>	<p>1 栄養成分の量及び熱量については、熱量、たんぱく質、脂質、炭水化物及びナトリウム（食塩相当量に換算したもの）の1日当たりの摂取目安量当たりの量を表示する。 2 1に定める成分以外の栄養成分を表示する場合は、1日当たりの摂取目安量当たりの当該栄養成分の量をナトリウムの量の次に表示する。 3 1及び2に定めるほか、第1項の表の栄養成分（たんぱく質、脂質、炭水化物及びナトリウムをいう。以下この項において同じ。）の量及び熱量の項の1に定める表示の方法を準用する。この場合において、同項の1中「当該食品の100g若しくは100ml又は1食分、1包装その他の1単位（以下この項において「食品単位」という。）当たりの量」とあるのは「1日当たりの摂取目安量当たりの量」と読み替えるものとする。</p>
	<p>1日当たりの摂取目安量当たりの機能性関与成分の含有量</p>	<p>消費者庁長官に届け出た内容を、別記様式2又は別記様式3の次に表示する。</p>
	<p>1日当たりの摂取目安量</p>	<p>消費者庁長官に届け出た内容を表示する。</p>
	<p>届出番号</p>	<p>消費者庁長官への届出により付与された届出番号を表示する。</p>

	食品関連事業者の連絡先	食品関連事業者のうち表示内容に責任を有する者の電話番号を表示する。
	機能性及び安全性について国による評価を受けたものでない旨	「本品は、事業者の責任において特定の保健の目的が期待できる旨を表示するものとして、消費者庁長官に届出されたものです。ただし、特定保健用食品と異なり、消費者庁長官による個別審査を受けたものではありません。」と表示する。
	摂取の方法	消費者庁長官に届け出た内容を表示する。
	摂取をする上での注意事項	消費者庁長官に届け出た内容を表示する。
	バランスのとれた食生活の普及啓発を図る文言	「食生活は、主食、主菜、副菜を基本に、食事のバランスを。」と表示する。
	調理又は保存の方法に関し特に注意を必要とするものにあつては当該注意事項	消費者庁長官に届け出た内容を表示する。
	疾病の診断、治療、予防を目的としたものではない旨	「本品は、疾病の診断、治療、予防を目的としたものではありません。」と表示する。
	疾病に罹患している者、未成年者、妊産婦（妊娠を計画している者を含む。）及び授乳婦に対し訴求したものではない旨	「本品は、疾病に罹患している者、未成年者、妊産婦（妊娠を計画している者を含む。）及び授乳婦を対象に開発された食品ではありません。」と表示する。
	疾病に罹患している者は医師、医薬品を服用している者は医師、薬剤師に相談した上で摂取すべき旨	「疾病に罹患している場合は医師に、医薬品を服用している場合は医師、薬剤師に相談してください。」と表示する。
	体調に異変を感じた際は速やかに摂取を中止し医師に相談すべき旨	「体調に異変を感じた際は、速やかに摂取を中止し、医師に相談してください。」と表示する。
別表第17の下欄及び別表第18の中欄に掲げる加工食品	遺伝子組換え食品に関する事項	1 加工工程後も組み換えられたDNA又はこれによって生じたたんぱく質が残存する加工食品として別表第17の下欄に掲げるもの（2に掲げるものを除く。）にあつては、次に定めるところにより表示する。 ① 分別生産流通管理が行われたことを確認した遺伝子組換え農産物である別表第17の上欄に掲げる対象農産物を原材料

		<p>とする場合は、当該原材料名の次に括弧を付して「遺伝子組換えのものを分別」、「遺伝子組換え」等分別生産流通管理が行われた遺伝子組換え農産物である旨を表示する。</p> <p>② 生産、流通又は加工のいずれかの段階で遺伝子組換え農産物及び非遺伝子組換え農産物が分別されていない別表第17の上欄に掲げる対象農産物を原材料とする場合は、当該原材料名の次に括弧を付して「遺伝子組換え不分別」等遺伝子組換え農産物及び非遺伝子組換え農産物が分別されていない旨を表示する。</p> <p>③ 遺伝子組換え農産物が混入しないように分別生産流通管理が行われたことを確認した別表第17の上欄に掲げる対象農産物を原材料とする場合は、当該原材料名を表示するか、又は、当該原材料名の次に括弧を付して、若しくは容器包装の見やすい箇所に当該原材料名に対応させて、遺伝子組換え農産物が混入しないように分別生産流通管理が行われた旨を表示する。遺伝子組換え農産物が混入しないように分別生産流通管理が行われた旨を表示しようとする場合において、遺伝子組換え農産物の混入がないと認められる対象農産物を原材料とする場合に限り、遺伝子組換え農産物が混入しないように分別生産流通管理が行われた旨の表示に代えて、「遺伝子組換えでない」、「非遺伝子組換え」等遺伝子組換え農産物の混入がない非遺伝子組換え農産物である旨を示す文言を表示することができる。</p> <p>2 別表第18の上欄に掲げる形質を有する特定遺伝子組換え農産物を含む同表の下欄に掲げる対象農産物を原材料とする加工食品（これを原材料とする加工食品を含む。）であって同表の中欄に掲げるものにあつては、次に定めるところにより表示する。</p> <p>① 特定分別生産流通管理が行われたことを確認した特定遺伝子組換え農産物である別表第18の下欄に掲げる対象農産物を原材料とする場合は、当該原材料名の次に括弧を付して「○○○遺伝子組換え</p>
--	--	---

		<p>のものを分別」、「○○○遺伝子組換え」(○○○は、同表の上欄に掲げる形質)等特定分別生産流通管理が行われた特定遺伝子組換え農産物である旨を表示する。</p> <p>② 特定遺伝子組換え農産物及び非特定遺伝子組換え農産物が意図的に混合された別表第18の下欄に掲げる対象農産物を原材料とする場合は、第3項の規定にかかわらず、当該原材料名の次に括弧を付して「○○○遺伝子組換えのものを混合」(○○○は、同表の上欄に掲げる形質)等特定遺伝子組換え農産物及び非特定遺伝子組換え農産物が意図的に混合された農産物である旨を表示する。この場合において、「○○○遺伝子組換えのものを混合」等の文字の次に括弧を付して、当該特定遺伝子組換え農産物が同一の作目に属する対象農産物に占める重量の割合を表示することができる。</p> <p>3 分別生産流通管理を行ったにもかかわらず、意図せざる遺伝子組換え農産物又は非遺伝子組換え農産物の一定の混入があった場合においても、1の①又は③の確認が適切に行われている場合には、1の規定の適用については、分別生産流通管理が行われたことを確認したものとみなす。</p> <p>4 特定分別生産流通管理を行ったにもかかわらず、意図せざる特定遺伝子組換え農産物又は非特定遺伝子組換え農産物の一定の混入があった場合においても、2の①の確認が適切に行われている場合には、2の規定の適用については、特定分別生産流通管理が行われたことを確認したものとみなす。</p> <p>5 別表第17及び別表第18に掲げる加工食品の原材料のうち、対象農産物又はこれを原材料とする加工食品であって主な原材料(原材料の重量に占める割合の高い原材料の上位3位までのもので、かつ、原材料及び添加物の重量に占める割合が5%以上であるものをいう。以下同じ。)でないものについては、分別生産流通管理が行われた遺伝子組換え農産物である旨、遺伝子組換</p>
--	--	---

		<p>え農産物及び非遺伝子組換え農産物が分別されていない旨、遺伝子組換え農産物が混入しないように分別生産流通管理が行われた旨（遺伝子組換え農産物の混入がないと認められる対象農産物である旨を含む。）、特定分別生産流通管理が行われた特定遺伝子組換え農産物である旨又は特定遺伝子組換え農産物及び非特定遺伝子組換え農産物が意図的に混合された農産物である旨の表示（以下「遺伝子組換えに関する表示」という。）は不要とする。ただし、これらの原材料について遺伝子組換えに関する表示を行う場合には、1から4までの規定の例によりこれを表示しなければならない。</p> <p>6 対象農産物を原材料とする加工食品であって別表第17及び別表第18に掲げる加工食品以外のものの対象農産物である原材料については、遺伝子組換えに関する表示は不要とする。ただし、当該原材料について遺伝子組換えに関する表示を行う場合には、1及び2の規定の例によりこれを表示しなければならない。</p>
<p>乳児用規格適用食品（食品、添加物等の規格基準（昭和34年厚生省告示第370号）第1食品の部A食品一般の成分規格の項の12に規定する乳児の飲食に供することを目的として販売する食品（乳及び乳製品並びにこれらを主要原料とする食品であって、乳児の飲食に供することを目的として販売するものを除く。）並びに厚生労働大臣が定める放射性物質（平成24年厚生労働省告示第129号）第2号に規定する乳児の飲食に供することを目的として</p>	<p>乳児用規格適用食品である旨</p>	<p>「乳児用規格適用食品」の文字又はその旨を的確に示す文言を表示する。</p>

<p>販売する乳製品（乳飲料を除く。）並びに乳及び乳製品を主要原料とする食品の規格が適用される食品をいう。以下同じ。）</p>		
<p>輸入品以外の加工食品</p>	<p>原料原産地名</p>	<p>1 対象原材料（使用した原材料に占める重量の割合が最も高い原材料（酒税の保全及び酒類業組合等に関する法律（昭和28年法律第7号）第86条の6第1項の規定に基づく酒類の表示の基準において原産地を表示することとされている原材料及び米穀等の取引等に係る情報の記録及び産地情報の伝達に関する法律（平成21年法律第26号）第2条第3項に規定する指定米穀等（米穀及び別表第15の1の(6)に掲げるものを除く。）の原材料である米穀を除く。）をいう。以下同じ。）の原産地を、原材料名に対応させて、次に定めるところにより表示する。</p> <p>① 対象原材料が生鮮食品であるもの（別表第15の2から5までに掲げるものを除く。）にあつては、次に定めるところにより表示する。</p> <p>イ 国産品にあつては国産である旨を、輸入品にあつては原産国名を表示する。ただし、国産品にあつては、国産である旨の表示に代えて次に掲げる地名を表示することができる。</p> <p>(イ) 農産物にあつては、都道府県名その他一般に知られている地名</p> <p>(ロ) 畜産物にあつては、主たる飼養地（最も飼養期間が長い場所をいう。以下同じ。）が属する都道府県名その他一般に知られている地名</p> <p>(ハ) 水産物にあつては、生産（採取及び採捕を含む。以下同じ。）した水域の名称（以下「水域名」という。）、水揚げした港名、水揚げした港又は主たる養殖場（最も養殖期間の長い場所をいう。以下同じ。）が属する都道府県名その他一般に知られている地名</p> <p>ロ 輸入された水産物にあつては、原産国名に水域名を併記することができる。</p>

		<p>② 対象原材料が加工食品であるもの（別表第15の2から5までに掲げるものを除く。）にあつては、次に定めるところにより表示する。</p> <p>イ 国産品にあつては、国内において製造された旨を「国内製造」と、輸入品にあつては外国において製造された旨を「〇〇製造」と表示する（〇〇は、原産国名とする。）。ただし、国産品にあつては、「国内製造」の表示に代えて、「〇〇製造」と表示する（〇〇は、都道府県名その他一般に知られている地名とする。）ことができる。</p> <p>ロ イの規定による原産地の表示に代えて、当該対象原材料に占める重量の割合が最も高い生鮮食品の名称と共にその原産地を表示することができる。</p> <p>ハ 別表第15の1に掲げるものにあつては、イの規定にかかわらず、当該対象原材料に占める重量の割合が最も高い生鮮食品の名称と共にその原産地を表示する。</p> <p>③ ①及び②の規定により表示することとされる原産地が2以上ある場合にあつては、対象原材料に占める重量の割合の高いものから順に表示する。</p> <p>④ ①及び②の規定により表示することとされる原産地が3以上ある場合にあつては、対象原材料に占める重量の割合の高いものから順に2以上表示し、その他の原産地を「その他」と表示することができる。</p> <p>⑤ 別表第15の1に掲げるものの対象原材料及び2から6までの規定により原産地を表示する原材料以外の対象原材料にあつては、次のいずれかに該当し、かつ、③及び④の規定により表示することが困難な場合には、次に定めるところにより表示することができる。</p> <p>イ 対象原材料として2以上の原産地のものを使用し、かつ、当該対象原材料に占める重量の割合の順序が変動する可能性がある場合であつて、次に掲げる要件の全てに該当する場合には、③の規定</p>
--	--	--

		<p>にかかわらず、使用される可能性がある原産地を、過去の一定期間における使用実績又は将来の一定期間における使用計画における対象原材料に占める重量の割合（以下「一定期間使用割合」という。）の高い原産地から順に、「又は」の文字を用いて表示することができる。</p> <p>(イ) 過去の一定期間における使用実績に基づき原産地を表示した場合にはその旨、将来の一定期間における使用計画に基づき原産地を表示した場合にはその旨が認識できるよう、一定期間使用割合の高いものから順に表示した旨を、容器包装の原料原産地名に近接した箇所に表示すること。</p> <p>(ロ) 一定期間使用割合が5パーセント未満である対象原材料の原産地（前号の規定に基づき「その他」と表示されたものを除く。）については、当該原産地の表示の次に括弧を付して、当該一定期間使用割合が5パーセント未満である旨を表示すること。</p> <p>(ハ) 過去又は将来の一定期間において、対象原材料として使用する2以上の原産地のものの当該対象原材料に占める重量の割合の順序の変動があること及びこれらの一定期間使用割合の順を示す資料を保管すること。</p> <p>ロ 対象原材料として3以上の外国が原産地のものを使用し、かつ、当該対象原材料に占める重量の割合の順序が変動する可能性がある場合であって、過去又は将来の一定期間における当該原産地の当該対象原材料に占める重量の割合の順序の変動を示す資料を保管している場合には、③の規定にかかわらず、原産国名の表示に代えて、輸入品である旨を、対象原材料が生鮮食品である場合には「輸入」等と、対象原材料が加工食品である場合には「外国製造」等と表示することができる。</p> <p>ハ 対象原材料として国産品及び3以上の外国が原産地のものを使用し、かつ、当該対象原材料に占める重量の割合の</p>
--	--	---

		<p>順序が変動する可能性がある場合であって、次に掲げる要件の全てに該当する場合には、③の規定にかかわらず、使用される可能性がある原産地として、対象原材料が生鮮食品である場合には国産である旨及び輸入品である旨を「国産又は輸入」等と、対象原材料が加工食品である場合には国内において製造された旨及び外国において製造された旨を「国内製造又は外国製造」等と、一定期間使用割合の高いものから順に表示することができる。</p> <p>(イ) 過去の一定期間における使用実績に基づき原産地を表示した場合にはその旨、将来の一定期間における使用計画に基づき原産地を表示した場合にはその旨が認識できるよう、一定期間使用割合の高いものから順に表示した旨を、容器包装の原料原産地名に近接した箇所に表示すること。</p> <p>(ロ) 一定期間使用割合が5パーセント未満である対象原材料の原産地については、当該原産地の表示の次に括弧を付して、当該一定期間使用割合が5パーセント未満である旨を表示すること。</p> <p>(ハ) 過去又は将来の一定期間において、対象原材料として使用する3以上の外国が原産地のものの当該対象原材料に占める重量の割合の順序の変動があること、3以上の外国が原産地である対象原材料と国産品である対象原材料の当該対象原材料に占める重量の割合の順序の変動があること及びこれらの一定期間使用割合の順を示す資料を保管すること。</p> <p>⑥ 別表第15の1に掲げるものにあつては、対象原材料として2以上の原産地のものを使用し、かつ、当該対象原材料に占める重量の割合の順序が変動する可能性がある場合には、③の規定にかかわらず、使用される可能性がある原産地を、一定期間使用割合の高い原産地から順に表示することができる。この場合におい</p>
--	--	---

		<p>て、一定期間において使用した割合の高いものから順に表示したことが認識できるよう、必要な表示をしなければならない。</p> <p>2 別表第15の2に掲げる農産物漬物にあつては、原材料名に対応させて、次に定めるところにより表示する。</p> <p>① 農産物漬物の原材料及び添加物の重量に占める割合の高い農産物又は水産物の上位4位（内容重量が300g以下のものにあつては、上位3位）までのもので、かつ、原材料及び添加物の重量に占める割合が5%以上の原産地名は、原材料に占める重量の割合の高い原産地の順に、次に定めるところにより表示する。当該原材料以外の漬けた原材料の原産地名についても、同様に表示することができる。</p> <p>イ 農産物</p> <p>国産品にあつては国産である旨を、輸入品にあつては原産国名を表示し、その原産地名の次に括弧を付して、当該原産地を原産地とする原材料を原材料及び添加物に占める重量の割合の高いものから順に、その最も一般的な名称をもって表示する。ただし、国産品にあつては国産である旨に代えて都道府県名、市町村名その他一般に知られている地名を、輸入品にあつては原産国名に代えて一般に知られている地名を表示することができる。</p> <p>ロ 水産物</p> <p>(イ) 国産品にあつては国産である旨を、輸入品にあつては原産国名を表示し、その原産地名の次に括弧を付して、当該原産地を原産地とする原材料を原材料及び添加物に占める重量の割合の高いものから順に、その最も一般的な名称をもって表示する。ただし、国産品にあつては国産である旨に代えて水域名、水揚げした港名又は水揚げした港若しくは主たる養殖場が属する都道府県名、市町村名その他一般に知られている地名を表示することができる。</p>
--	--	---

		<p>(ロ) 輸入品にあつては、(イ)の規定にかかわらず、原産国名に水域名を併記することができる。</p> <p>② 原産地が1のみである場合及び原材料及び添加物の重量に占める割合の高い農産物又は水産物の上位4位（内容重量が300g以下のものにあつては、上位3位）までのもので、かつ、原材料及び添加物の重量に占める割合が5%以上のものが1種類のみである場合には、原産地名について原材料の表示を省略することができる。</p> <p>③ 原産地を2以上表示する場合には、次に定めるところにより表示することができる。</p> <p>イ 原産地名及び原材料の名称（②の規定により原材料の表示を省略する場合にあつては、原産地名）の次に、原材料及び添加物に占める重量の割合を、%の単位をもって単位を明記して表示する。ただし、ロに定めるところにより原産地を表示する場合を除く。</p> <p>ロ 原材料の表示が2以上連続して同一となる場合には、当該原材料を原材料及び添加物に占める重量の割合が最も低い当該原材料の原産地名の次に括弧を付して、その最も一般的な名称をもって表示し、当該原産地名以外の原産地名について原材料の表示を省略する。</p> <p>3 別表第15の3に掲げる野菜冷凍食品にあつては、原材料名に対応させて、次に定めるところにより表示する。</p> <p>① 野菜冷凍食品の原材料及び添加物の重量に占める割合の高い野菜の上位3位までのもので、かつ、原材料及び添加物の重量に占める割合が5%以上の原産地名は、原材料及び添加物に占める重量の割合の高い原産地の順に、国産品にあつては国産である旨を、輸入品にあつては原産国名を表示し、その原産地名の次に括弧を付して、当該原産地を原産地とする原材料及び添加物の重量に占める割合の高い野菜の上位3位までのもので、かつ、</p>
--	--	--

		<p>原材料及び添加物の重量に占める割合が5%以上のものを原材料に占める重量の割合の高いものから順に、その最も一般的な名称をもって表示する。当該原材料以外の原材料の原産地名についても同様に表示することができる。ただし、国産品にあつては国産である旨に代えて都道府県名、市町村名その他一般に知られている地名を、輸入品にあつては原産国名に代えて一般に知られている地名を表示することができる。</p> <p>② 原産地が1のみである場合及び原材料及び添加物の重量に占める割合の高い野菜の上位3位までのもので、かつ、原材料及び添加物の重量に占める割合が5%以上のものが1種類のみである場合には、原産地名について原材料の表示を省略することができる。原産地を2以上表示する場合には、次に定めるところにより表示することができる。</p> <p>イ 原産地名及び原材料の名称（第3項の規定により原材料の表示を省略する場合にあつては、原産地名）の次に、原材料及び添加物に占める重量の割合を、%の単位をもって単位を明記して表示する。ただし、ロに定めるところにより原産地を表示する場合を除く。</p> <p>ロ 原材料の表示が2以上連続して同一となる場合には、当該原材料を原材料及び添加物に占める重量の割合が最も低い当該原材料の原産地名の次に括弧を付して、その最も一般的な名称をもって表示し、当該原産地名以外の原産地名について原材料の表示を省略する。</p> <p>4 別表第15の4に掲げるうなぎ加工品にあつては、うなぎの名称の次に括弧を付して、原産地について、国産品にあつては国産である旨を、輸入品にあつては原産国名を表示する。ただし、次に定める方法により表示することができる。</p> <p>① 国産品にあつては、国産である旨に代えて水域名、水揚げした港名又は水揚げした港若しくは主たる養殖場が属する都</p>
--	--	--

		<p>道府県名、市町村名その他一般に知られている地名を表示することができる。</p> <p>② 輸入品にあつては、原産国名に水域名を併記することができる。</p> <p>5 別表第15の5に掲げるかつお削りぶしにあつては、次に定めるところにより表示する。</p> <p>① かつおのふしの文字の次に括弧を付して、ふしの原産地について、国産品にあつては国内において製造された旨を「国内製造」と、輸入品にあつては外国において製造された旨を「〇〇製造」と表示する（〇〇は、原産国名とする。）。ただし、国産品にあつては、「国内製造」の表示に代えて、「〇〇製造」と表示する（〇〇は、都道府県名その他一般に知られている地名とする。）ことができる。</p> <p>② ①の原産地を2以上表示する場合には、原材料及び添加物に占める重量の割合の高い原産地の順に表示する。</p> <p>6 別表第15の6に掲げるおにぎり（米飯類を巻く目的でのりを原材料として使用しているものに限る。）にあつては、のりの名称の次に括弧を付して、当該のりの原料となる原そうの原産地について、国産品にあつては国産である旨を、輸入品にあつては原産国名を表示する。ただし、次に定める方法により表示することができる。</p> <p>① 国産品にあつては、国産である旨に代えて水域名、水揚げした港名又は水揚げした港若しくは主たる養殖場が属する都道府県名、市町村名その他一般に知られている地名を表示することができる。</p> <p>② 輸入品にあつては、原産国名に水域名を併記することができる。</p> <p>7 1から6までの規定により表示することとされる原産地以外の原材料の原産地を、1の規定により表示することができる。</p>
輸入品	原産国名	原産国名を表示する。

3 前2項の規定にかかわらず、次の表の上欄に掲げる表示事項の表示は、同表の下欄に掲げる区分に該当する食品にあつてはこれを省略することができる。

保存の方法	<p>1 でん粉</p> <p>2 チューインガム</p> <p>3 冷菓</p>
-------	---

	<p>4 砂糖</p> <p>5 アイスクリーム類</p> <p>6 食塩</p> <p>7 酒類</p> <p>8 飲料水及び清涼飲料水（ガラス瓶入りのもの（紙栓を付けたものを除く。）又はポリエチレン容器入りのものに限る。以下この表において同じ。）</p> <p>9 氷</p> <p>10 常温で保存すること以外にその保存の方法に関し留意すべき事項がないもの</p>
消費期限又は賞味期限	<p>1 でん粉</p> <p>2 チューインガム</p> <p>3 冷菓</p> <p>4 砂糖</p> <p>5 アイスクリーム類</p> <p>6 食塩及びうま味調味料</p> <p>7 酒類</p> <p>8 飲料水及び清涼飲料水</p> <p>9 氷</p>
原材料名	<p>1 容器包装の表示可能面積がおおむね30cm²以下であるもの（特定保健用食品及び機能性表示食品を除く。）</p> <p>2 原材料が1種類のみであるもの。ただし、次に掲げる場合は除く。</p> <p>① 缶詰及び食肉製品の場合</p> <p>② 特定保健用食品及び機能性表示食品の場合</p> <p>③ 原材料名に分別生産流通管理が行われた遺伝子組換え農産物である旨を表示する場合</p> <p>④ 原材料名に遺伝子組換え農産物及び非遺伝子組換え農産物が分別されていない旨を表示する場合</p> <p>⑤ 原材料名に分別生産流通管理が行われた特定遺伝子組換え農産物である旨を表示する場合</p> <p>⑥ 原材料名に特定遺伝子組換え農産物と非特定遺伝子組換え農産物を意図的に混合した旨を表示する場合</p>
添加物	容器包装の表示可能面積がおおむね30cm ² 以下であるもの（特定保健用食品及び機能性表示食品を除く。）
内容量又は固形量及び内容総量	<p>1 内容量を外見上容易に識別できるもの（特定商品の販売に係る計量に関する政令第5条に掲げる特定商品、特定保健用食品及び機能性表示食品を除く。）</p> <p>2 容器包装の表示可能面積がおおむね30cm²以下であるもの（特定商品の販売に係る計量に関する政令第5条に掲げる特定商品、特定保健用食品及び機能性表示食品を除く。）</p>
栄養成分の量及び熱量	以下に掲げるもの（栄養表示（栄養成分若しくは熱量に関する表示及び栄養成分の総称、その構成成分、前駆体その他これらを示唆する表現が含まれる表示をいう。以下同じ。）をしようとする場合、特定保健用食品及び機能性表示食品を除く。）

	<ul style="list-style-type: none"> ① 容器包装の表示可能面積がおおむね30cm²以下であるもの ② 酒類 ③ 栄養の供給源としての寄与の程度が小さいもの ④ 極めて短い期間で原材料（その配合割合を含む。）が変更されるもの ⑤ 消費税法（昭和63年法律第108号）第9条第1項において消費税を納める義務が免除される事業者が販売するもの
製造所又は加工所の所在地及び製造者又は加工者の氏名又は名称	容器包装の表示可能面積がおおむね30cm ² 以下であるもの（食品関連事業者の氏名又は名称及び住所の表示は要しないとされているものを除く。）
遺伝子組換え食品に関する事項	容器包装の表示可能面積がおおむね30cm ² 以下であるもの
乳児用規格適用食品である旨	<ul style="list-style-type: none"> 1 容器包装の表示可能面積がおおむね30cm²以下であるもの 2 乳児用規格適用食品であることが容易に判別できるもの
原料原産地名	容器包装の表示可能面積がおおむね30cm ² 以下であるもの
原産国名	容器包装の表示可能面積がおおむね30cm ² 以下であるもの

（個別的義務表示）

第4条 前条に定めるもののほか、食品関連事業者が一般用加工食品のうち別表第19の上欄に掲げるものを販売する際（設備を設けて飲食させる場合を除く。）には、同表の中欄に掲げる表示事項が同表の下欄に定める表示の方法に従い表示されなければならない。ただし、容器包装の表示可能面積がおおむね30cm²以下である一般用加工食品にあっては、同表の中欄に掲げる表示事項の表示を省略することができる。

（義務表示の特例）

第5条 前2条の規定にかかわらず、次の表の上欄に掲げる場合にあっては、同表の下欄に掲げる表示事項の表示は要しない。

酒類を販売する場合	原材料名 アレルゲン 原産国名
食品を製造し、又は加工した場所で販売する場合	原材料名（特定保健用食品及び機能性表示食品の場合を除く。）
不特定又は多数の者に対して譲渡（販売を除く。）する場合	内容量又は固形量及び内容総量（特定保健用食品及び機能性表示食品の場合を除く。） 栄養成分の量及び熱量（栄養表示をしようとする場合並びに特定保健用食品及び機能性表示食品の場合を除く。） 食品関連事業者の氏名又は名称及び住所（指定成分等含有食品、特定保健用食品及び機能性表示食品の場合を除く。） 原産国名 原料原産地名

別表第19の中欄に掲げる表示事項（即席めん類（即席めんのうち生タイプ即席めん以外のものをいう。）に係る油脂で処理した旨、無菌充填豆腐（食品、添加物等の規格基準第1食品の部D各条の項の豆腐に規定する無菌充填豆腐をいう。以下同じ。）に係る常温での保存が可能である旨及び常温で保存した場合における賞味期限である旨の文字を冠したその年月日、食肉（鳥獣の生肉（骨及び臓器を含む。）に限る。以下この項において同じ。）の項の中欄に掲げる事項、食肉製品（食品衛生法施行令（昭和28年政令第229号）第13条に規定するものに限る。以下この表において同じ。）の項の中欄に掲げる事項、乳の項の中欄に掲げる事項、乳製品の項の中欄に掲げる事項、乳又は乳製品を主要原料とする食品の項の中欄に掲げる事項、鶏の液卵（鶏の殻付き卵から卵殻を取り除いたものをいう。）の項の中欄に掲げる事項、切り身又はむき身にした魚介類（生かき及びふぐを原材料とするふぐ加工品を除く。）であって、生食用のもの（凍結させたものを除く。）の項の中欄に掲げる事項、生かきの項の中欄に掲げる事項、ゆでがにに係る飲食に供する際に加熱を要するかどうかの別、魚肉ハム、魚肉ソーセージ及び特殊包装かまぼこの項の中欄に掲げる事項、ふぐを原材料とするふぐ加工品の項の中欄に掲げる事項、鯨肉製品に係る気密性のある容器包装に充てんした後、その中心部の温度を摂氏120℃で4分間加熱する方法又はこれと同等以上の効力を有する方法により殺菌したもの（缶詰又は瓶詰のものを除く。）の殺菌方法、冷凍食品の項の中欄に掲げる事項、容器包装詰加圧加熱殺菌食品に係る食品を気密性のある容器包装に入れ、密封した後、加圧加熱殺菌した旨（缶詰又は瓶詰の食品、清涼飲料水、食肉製品、鯨肉製品及び魚肉練り製品を除く。）、容器包装に密封された常温で流通する食品（清涼飲料水、食肉製品、鯨肉製品及び魚肉練り製品を除く。）のうち、水素イオン指数が4.6を超え、かつ、水分活性が0.94を超え、かつ、その中心部の温度を摂氏120℃で4分間に満たない条件で加熱殺菌されたものであって、ボツリヌス菌

	<p>を原因とする食中毒の発生を防止するために摂氏10℃以下での保存を要するものに係る要冷蔵である旨、缶詰の食品に係る主要な原材料名、水のみを原料とする清涼飲料水に係る殺菌又は除菌を行っていない旨（容器包装内の二酸化炭素圧力が摂氏20℃で98キロパスカル未満であって、殺菌又は除菌（ろ過等により、原水等に由来して当該食品中に存在し、かつ、発育し得る微生物を除去することをいう。以下同じ。）を行わないものに限る。）及び果実の搾汁又は果実の搾汁を濃縮したものを凍結させたものであって、原料用果汁以外のものに係る「冷凍果実飲料」の文字を除く。）</p>
--	---

2 前項の表の上欄の場合において、名称を表示する際には、第3条第1項ただし書及び同項の表の名称の項の2の規定は適用しない。

（推奨表示）

第6条 食品関連事業者は、一般用加工食品を販売する際には、次の各号に掲げる表示事項の表示を積極的に推進するよう努めなければならない。

- ① 飽和脂肪酸の量
- ② 食物繊維の量

（任意表示）

第7条 食品関連事業者が一般用加工食品を販売する際に、次の表の上欄に掲げる表示事項（特色のある原材料等に関する事項にあつては、酒類を販売する場合、食品を製造し、又は加工した場所で販売する場合及び不特定又は多数の者に対して譲渡（販売を除く。）する場合を除く。）が当該一般加工食品の容器包装に表示される場合には、同表の下欄に定める方法に従い表示されなければならない。

<p>特色のある原材料等に関する事項</p>	<p>1 特定の出産地のも、有機農産物（有機農産物の日本農林規格（平成17年農林水産省告示第1605号）第3条に規定するものをいう。）、有機畜産物（有機畜産物の日本農林規格（平成17年農林水産省告示第1608号）第3条に規定するものをいう。）、有機加工食品（有機加工食品の日本農林規格（令和4年財務省・農林水産省告示第18号）第3条に規定するものをいう。）その他の使用した原材料が特色のあるものである旨を表示する場合又は製品の名称が特色のある原材料を使用した旨を示すものである場合にあつては、第3条第2項の規定により原料原産地名を表示する場合（任意で原料原産地名を表示する場合を含む。）を除き、次の各号に掲げるいずれかの割合を当該表示に近接した箇所又は原材料名の次に括弧を付して表示する。ただし、その割合が100%である場合にあつては、割合の表示を省略することができる。</p> <ul style="list-style-type: none"> ① 特色のある原材料の製品の原材料及び添加物に占める重量の
------------------------	---

	<p>割合</p> <p>② 特色のある原材料の特色のある原材料及び特色のある原材料と同一の種類を合わせたものに占める重量の割合（この場合において、特色のある原材料の特色のある原材料及び特色のある原材料と同一の種類を合わせたものに占める重量の割合である旨の表示を表示する。）</p> <p>2 特定の原材料の使用量が少ない旨を表示する場合にあっては、特定の原材料の製品に占める重量の割合を当該表示に近接した箇所又は原材料名の次に括弧を付して表示する。</p>
栄養成分（たんぱく質、脂質、炭水化物及びナトリウムを除く。）	別表第9の第1欄に掲げる栄養成分（たんぱく質、脂質、炭水化物及びナトリウムを除く。）を表示しようとするときは、第3条第1項の表の栄養成分（たんぱく質、脂質、炭水化物及びナトリウムをいう。以下この項において同じ。）の量及び熱量の項に定める表示の方法を準用する。
ナトリウムの量（ナトリウム塩を添加していない食品の容器包装に表示される場合に限る。）	ナトリウム塩を添加していない食品について、食塩相当量に加えてナトリウムの量を表示しようとするときは、第3条第1項の表の栄養成分（たんぱく質、脂質、炭水化物及びナトリウムをいう。以下この項において同じ。）の量及び熱量の項に定める表示の方法を準用する。この場合において、同項中「たんぱく質、脂質、炭水化物の量及び熱量にあっては、当該栄養成分又は熱量である旨の文字を冠した一定の値又は下限値及び上限値により、ナトリウムの量にあっては食塩相当量（ナトリウムの量に2.54を乗じたもの。以下同じ。）の文字を冠した一定の値又は下限値及び上限値により表示する。」とあるのは「ナトリウムの量にあってはナトリウムの文字を冠した一定の値又は下限値及び上限値により表示する。」と読み替えるものとする。
栄養機能食品に係る栄養成分の機能	<p>1 栄養機能食品にあっては、次に掲げる事項を表示する。</p> <p>① 栄養機能食品である旨及び当該栄養成分の名称</p> <p>② 栄養成分の機能</p> <p>③ 1日当たりの摂取目安量</p> <p>④ 摂取の方法</p> <p>⑤ 摂取をする上での注意事項</p> <p>⑥ バランスのとれた食生活の普及啓発を図る文言</p> <p>⑦ 消費者庁長官の個別の審査を受けたものではない旨</p> <p>⑧ 1日当たりの摂取目安量に含まれる機能に関する表示を行っている栄養成分の量が栄養素等表示基準値に占める割合</p> <p>⑨ 栄養素等表示基準値の対象年齢及び基準熱量に関する文言</p> <p>⑩ 調理又は保存の方法に関し特に注意を必要とするものにあつては、当該注意事項</p> <p>⑪ 特定の対象者に対し注意を必要とするものにあつては、当該注意事項</p> <p>2 1の①の栄養機能食品である旨及び当該栄養成分の名称は、「栄養機能食品（〇〇）」と表示する（〇〇は、「亜鉛」、「ビタミンA」、「ビタミンB₁・ビタミンB₂」等の栄養成分の名称とする。）。</p> <p>3 1の②の栄養成分の機能の表示は、当該食品の1日当たりの摂取</p>

	<p>目安量に含まれる別表第11の第1欄に掲げる栄養成分の量が、それぞれ同表の第2欄に掲げる量以上であるものについて、それぞれ同表の第3欄に掲げる事項を記載して行う。この場合において、当該栄養成分の量は、別表第9の第1欄の区分に応じ、同表の第3欄に掲げる方法によって得るものとする。</p> <p>4 1の③の規定により表示する1日当たりの摂取目安量は、当該摂取目安量に含まれる別表第11の第1欄に掲げる栄養成分の量が、それぞれ同表の第4欄に掲げる量を超えるものであってはならない。</p> <p>5 1の⑤の摂取をする上での注意事項の表示は、別表第11の第1欄に掲げる栄養成分の区分に応じ、同表の第5欄に掲げる事項を記載してこれを行わなければならない。</p> <p>6 1の⑥のバランスのとれた食生活の普及啓発を図る文言は、「食生活は、主食、主菜、副菜を基本に、食事のバランスを。」と表示する。</p> <p>7 1の⑦の消費者庁長官の個別の審査を受けたものではない旨は、「本品は、特定保健用食品と異なり、消費者庁長官による個別審査を受けたものではありません。」と表示する。</p> <p>8 栄養機能食品について栄養成分の量及び熱量を表示する場合、第3条第1項の表の栄養成分（たんぱく質、脂質、炭水化物及びナトリウムをいう。以下この項において同じ。）の量及び熱量の項（この表の栄養成分（たんぱく質、脂質、炭水化物及びナトリウムを除く。）の項において準用する場合を含む。）の1中「当該食品の100g若しくは100ml又は1食分、1包装その他の1単位（以下この項において「食品単位」という。）当たりの量」とあるのは「1日当たりの摂取目安量当たりの量」と読み替えるものとする。</p>
<p>栄養成分の補給ができる旨</p>	<p>1 高い旨の表示は、別表第12の第1欄に掲げる栄養成分の量がそれぞれ同表の第2欄の食品100g当たり（括弧内は、一般に飲用に供する液状の食品100ml当たりの場合）又は100kcal当たりのいずれかに定める基準値以上である場合にすることができる。</p> <p>2 含む旨の表示は、別表第12の第1欄に掲げる栄養成分の量がそれぞれ同表の第3欄の食品100g当たり（括弧内は、一般に飲用に供する液状の食品100ml当たりの場合）又は100kcal当たりのいずれかに定める基準値以上である場合にすることができる。</p> <p>3 強化された旨の表示は、別表第12の第1欄に掲げる栄養成分について、他の同種の食品に比べて強化された当該栄養成分の量がそれぞれ同表の第4欄に定める基準値以上である場合（たんぱく質及び食物繊維にあっては他の食品に比べて強化された割合が25%以上のものに限る。）にすることができる。この場合において、次に掲げる事項を表示しなければならない。</p> <p>① 当該他の同種の食品を特定するために必要な事項</p> <p>② 当該栄養成分の量が当該他の食品に比べて強化された量又は割</p>

	<p>合</p> <p>4 1から3までの栄養成分の量は、当該食品の100g若しくは100ml又は1食分、1包装その他の1単位当たりの量を表示する。この場合において、当該栄養成分の量は、別表第9の第1欄の区分に応じ、同表の第3欄に掲げる方法によって得るものとする。</p>
<p>栄養成分又は熱量の適切な摂取ができる旨</p>	<p>1 含まない旨の表示は、別表第13の第1欄に掲げる栄養成分又は熱量の量がそれぞれ同表の第2欄に定める基準値に満たない場合に行うことができる。</p> <p>2 低い旨の表示は、別表第13の第1欄に掲げる栄養成分又は熱量の量がそれぞれ同表の第3欄に定める基準値以下である場合に行うことができる。</p> <p>3 低減された旨の表示は、別表第13の第1欄に掲げる栄養成分又は熱量について、他の同種の食品に比べて低減された当該栄養成分の量又は熱量の量がそれぞれ同表の第4欄に定める基準値以上であって、他の食品に比べて低減された割合が25%以上である場合（ナトリウムの含有量を25%以上低減することにより、当該食品の保存性及び品質を保つことが著しく困難な食品について、ナトリウムに係る低減された旨の表示をする場合を除く。）に行うことができる。この場合において、次に掲げる事項を表示しなければならない。</p> <p>① 当該他の同種の食品を特定するために必要な事項</p> <p>② 当該栄養成分の量又は熱量が当該他の食品に比べて低減された量又は割合（ナトリウムの含有量を25%以上低減することにより、当該食品の保存性及び品質を保つことが著しく困難な食品について、ナトリウムに係る低減された旨の表示をする場合にあつては、ナトリウムの量が当該他の食品に比べて低減された割合）</p> <p>4 1から3までの栄養成分の量又は熱量は、当該食品の100g若しくは100ml又は1食分、1包装その他の1単位当たりの量を表示する。この場合において、当該栄養成分の量及び熱量は、別表第9の第1欄の区分に応じ、同表の第3欄に掲げる方法によって得るものとする。</p>
<p>糖類（単糖類又は二糖類であつて、糖アルコールでないものに限る。以下この項において同じ。）を添加していない旨</p>	<p>次に掲げる要件の全てに該当する場合には、糖類を添加していない旨の表示を行うことができる。</p> <p>① いかなる糖類も添加されていないこと。</p> <p>② 糖類（添加されたものに限る。）に代わる原材料（複合原材料を含む。）又は添加物を使用していないこと。</p> <p>③ 酵素分解その他何らかの方法により、当該食品の糖類含有量が原材料及び添加物に含まれていた量を超えていないこと。</p> <p>④ 当該食品の100g若しくは100ml又は1食分、1包装その他の1単位当たりの糖類の含有量を表示していること。</p>
<p>ナトリウム塩を添加していない旨</p>	<p>次に掲げる要件の全てに該当する場合には、ナトリウム塩を添加していない旨の表示を行うことができる。</p> <p>① いかなるナトリウム塩も添加されていないこと（ただし、食塩</p>

	<p>以外のナトリウム塩を技術的目的で添加する場合であって、当該食品に含まれるナトリウムの量が別表第13の第3欄に定める基準値以下であるときは、この限りでない。)</p> <p>② ナトリウム塩(添加されたものに限る。)に代わる原材料(複合原材料を含む。)又は添加物を使用していないこと。</p>
--	--

(表示の方式等)

第8条 第3条及び第4条に掲げる事項(栄養成分の量及び熱量については、第3条、第4条及び前2条に掲げる事項)の表示は、次の各号に定めるところによりされなければならない。ただし、別表第20の上欄に掲げる食品にあつては、次の各号の規定(第3号の栄養成分の量及び熱量の表示に係る規定を除く。)にかかわらず、同表の中欄に定める様式(当該様式による表示と同等程度に分かりやすく一括して表示される場合を含む。)及び下欄に定める表示の方式に従い表示されなければならない。

- ① 邦文をもって、当該食品を一般に購入し、又は使用する者が読みやすく、理解しやすいような用語により正確に行う。
- ② 容器包装(容器包装が小売のために包装されている場合は、当該包装)を開かないでも容易に見ることができるように当該容器包装の見やすい箇所(栄養成分の量及び熱量の表示に関し、同一の食品が継続的に同一人に販売されるものであつて、容器包装に表示することが困難な食品(特定保健用食品及び機能性表示食品を除く。)にあつては、当該食品の販売に伴って定期的に購入者に提供される文書)に表示する。
- ③ 名称、原材料名、添加物、原料原産地名、内容量、固形量、内容総量、消費期限、保存の方法、原産国名及び食品関連事業者の表示は別記様式1により、栄養成分(たんぱく質、脂質、炭水化物及びナトリウム(食塩相当量に換算したもの))の量及び熱量の表示は別記様式2(たんぱく質、脂質、炭水化物及び食塩相当量に換算したナトリウム以外の栄養成分もこれと併せて表示する場合にあつては、別記様式3)により行う。ただし、別記様式1から3までにより表示される事項が別記様式による表示と同等程度に分かりやすく一括して表示される場合は、この限りでない。
- ④ 名称は、前号に規定する別記様式1の枠内ではなく、商品の主要面に表示することができる。この場合において、内容量、固形量又は内容総量についても、前号に規定する別記様式1の枠内ではなく、名称と同じ面に表示することができる。
- ⑤ 製造所又は加工所の所在地及び製造者又は加工者の氏名又は名称は、食品関連事業者の氏名又は名称及び住所と近接して表示しなければならない。
- ⑥ 製造所の所在地及び製造者の氏名又は名称を製造所固有記号をもって表示する場合にあつては、原則として、食品関連事業者の氏名又は名称の次に表示する。
- ⑦ 特定保健用食品にあつては、特定の保健の目的が期待できる旨の表示は、添付する文書への表示をもって、容器包装への表示に代えることができる。
- ⑧ 表示に用いる文字及び枠の色は、背景の色と対照的な色とする。
- ⑨ 表示に用いる文字は、日本産業規格Z8305(1962)(以下「JISZ8305」という。)に規定する8ポイントの活字以上の大きさの文字とする。ただし、表示可能面積がおおむね150cm²以下のもの及び印刷瓶に入れられた一般用加工食品であつて、表示すべき事項を蓋(その面積が30cm²以下のものに限る。)に表示するものにあつては、JISZ8305に規定する5.5ポイントの活字以上の大きさの文字とすることができる。蓋に表示をする場合であつて、内容量以外の事項を全て蓋に表示する場合には、内容量の表示は、蓋以外の箇所に行うことができる。

(表示禁止事項)

第9条 食品関連事業者は、第3条、第4条、第6条及び第7条に掲げる表示事項に関して、次に掲げる事項を一般用加工食品の容器包装に表示してはならない。

- ① 実際のものより著しく優良又は有利であると誤認させる用語
- ② 第3条及び第4条の規定により表示すべき事項の内容と矛盾する用語
- ③ 乳児用規格適用食品以外の食品にあっては、乳児用規格適用食品である旨を示す用語又はこれと紛らわしい用語
- ④ 遺伝子組換え農産物が混入しないように分別生産流通管理が行われたことを確認した対象農産物を原材料とする食品（当該食品を原材料とするものを含む。）以外の食品にあっては、当該食品の原材料である別表第17の上欄に掲げる作物に関し遺伝子組換え農産物が混入しないように分別生産流通管理が行われた旨（遺伝子組換え農産物の混入がないと認められる対象農産物である旨を含む。）を示す用語
- ⑤ 組換えDNA技術を用いて生産された農産物の属する作目以外の作目を原材料とする加工食品にあっては、当該農産物に関し遺伝子組換えでないことを示す用語
- ⑥ 産地名を示す表示であって、産地名の意味を誤認させるような用語
- ⑦ ナトリウム塩を添加している食品にあっては、ナトリウムの量
- ⑧ 機能性表示食品にあっては、次に掲げる用語
 - イ 疾病の治療効果又は予防効果を標榜する用語
 - ロ 第7条の規定に基づく栄養成分の補給ができる旨の表示及び栄養成分又は熱量の適切な摂取ができる旨の表示をする場合を除き、消費者庁長官に届け出た機能性関与成分以外の成分（別表第9の第1欄に掲げる栄養成分を含む。）を強調する用語
 - ハ 消費者庁長官の評価、許可等を受けたものと誤認させるような用語
 - ニ 別表第9の第1欄に掲げる栄養成分の機能を示す用語
- ⑨ 栄養機能食品にあっては、次に掲げる用語
 - イ 別表第11に掲げる栄養成分以外の成分の機能を示す用語
 - ロ 特定の保健の目的が期待できる旨を示す用語
- ⑩ 保健機能食品（特定保健用食品、機能性表示食品及び栄養機能食品をいう。以下同じ。）以外の食品にあっては、保健機能食品と紛らわしい名称、栄養成分の機能及び特定の保健の目的が期待できる旨を示す用語
- ⑪ 屋根型紙パック容器の上端の一部を一箇所切り欠いた表示（ただし、牛乳について、別表第21に掲げる方法により表示する場合を除く。）
- ⑫ 等級のある日本農林規格の格付け対象品目であって、等級の格付けが行われた食品以外のものにあつては、等級を表す用語
- ⑬ その他内容物を誤認させるような文字、絵、写真その他の表示

2 前項に規定するもののほか、別表第22の上欄に掲げる食品にあっては、同表の下欄に掲げる事項を容器包装に表示してはならない。

第2款 業務用加工食品

(義務表示)

第10条 食品関連事業者が業務用加工食品を販売する際（容器包装に入れないで、かつ、設備を設けて飲食させる施設における飲食の用に供する場合、食品を製造し、若しくは加工した場所における販売の用に供する場合又は不特定若しくは多数の者に対する譲渡（販売を除く。）の用に供する場合を除く。）には、次の各号に掲げる表示事項がそれぞれ第3条及び第4条に定める表示の方法に従い表示されなければならない。この場合に

において、第3条第1項ただし書の規定は適用しない。

- ① 名称
- ② 保存の方法
- ③ 消費期限又は賞味期限
- ④ 原材料名
- ⑤ 添加物
- ⑥ 食品関連事業者の氏名又は名称及び住所
- ⑦ 製造所又は加工所の所在地及び製造者又は加工者の氏名又は名称
- ⑧ アレルゲン
- ⑨ L-フェニルアラニン化合物を含む旨
－② 指定成分等含有食品に関する事項
- ⑩ 乳児用規格適用食品である旨
- ⑪ 原料原産地名（一般用加工食品の用に供する業務用加工食品の原材料であって、当該一般用加工食品において第3条第2項の表の輸入品以外の加工食品の項の規定による原料原産地の表示の義務があるもの（同項下欄の1の②のロの規定により当該一般用加工食品の対象原材料に占める重量の割合が最も高い生鮮食品の原産地を表示することを売買の当事者である食品関連事業者間で合意した場合（次号及び第24条において「当事者間で合意した場合」という。）にあつては、当該生鮮食品。）となるものの原産地に限る。）
- ⑫ 原産国名（一般用加工食品の用に供する業務用加工食品であつて、当該一般用加工食品において第3条第2項の表の輸入品以外の加工食品の項の規定による原料原産地の表示の義務がある原材料となるもの（当事者間で合意した場合を除く。）及び輸入後にその性質に変更を加えない輸入品の原産国名に限る。）
- ⑬ 即席めん類（即席めんのうち生タイプ即席めん以外のものをいう。以下同じ。）に関する事項
－② 無菌充填豆腐に関する事項
- ⑭ 食肉（鳥獣の生肉（骨及び臓器を含む。）に限る。）に関する事項
- ⑮ 食肉製品（食品衛生法施行令第13条に規定するものに限る。）に関する事項
- ⑯ 乳に関する事項
- ⑰ 乳製品に関する事項
- ⑱ 乳又は乳製品を主要原料とする食品に関する事項
- ⑲ 鶏の液卵（鶏の殻付き卵から卵殻を取り除いたものをいう。以下同じ。）に関する事項
- ⑳ 切り身又はむき身にした魚介類（生かき及びふぐを原材料とするふぐ加工品を除く。）であつて、生食用のもの（凍結させたものを除く。）に関する事項
- ㉑ 生かきに関する事項
- ㉒ ゆでがにに関する事項
- ㉓ 魚肉ハム、魚肉ソーセージ及び特殊包装かまぼこに関する事項
- ㉔ ふぐを原材料とするふぐ加工品に関する事項
- ㉕ 鯨肉製品に関する事項
- ㉖ 冷凍食品に関する事項
- ㉗ 容器包装詰加圧加熱殺菌食品に関する事項
- ㉘ 缶詰の食品に関する事項
- ㉙ 水のみを原料とする清涼飲料水（以下「ミネラルウォーター類」という。）に関する

事項

③〇 果実の搾汁又は果実の搾汁を濃縮したものを凍結させたものであって、原料用果汁以外のもの（以下「冷凍果実飲料」という。）に関する事項

2 前項第7号の表示をする際には、第3条第1項の表の製造所又は加工所の所在地（輸入品にあっては輸入業者の営業所の所在地、乳にあっては乳処理場（特別牛乳にあっては特別牛乳搾取処理場。以下同じ。）の所在地。以下この章において同じ。）及び製造者又は加工者の氏名又は名称（輸入品にあっては輸入業者の氏名又は名称、乳にあっては乳処理業者（特別牛乳にあっては特別牛乳搾取処理業者。以下同じ。）の氏名又は名称。以下この章において同じ。）の項の下欄中次の表の上欄に掲げる字句は、同表の下欄に掲げる字句とする。

<p>3 1の規定にかかわらず、原則として同一製品を2以上の製造所で製造している場合にあっては、製造者の住所及び氏名又は名称並びに製造者が消費者庁長官に届け出た製造所固有の記号（アラビア数字、ローマ字、平仮名若しくは片仮名又はこれらの組合せによるものに限る。以下この項において同じ。）又は販売者（乳、乳製品及び乳又は乳製品を主要原料とする食品を販売する者を除く。以下3において同じ。）の住所、氏名又は名称並びに製造者及び販売者が連名で消費者庁長官に届け出た製造者の製造所固有の記号（以下「製造所固有記号」という。）の表示をもって製造所の所在地及び製造者の氏名又は名称の表示に代えることができる。この場合においては、次に掲げるいずれかの事項を表示しなければならない。</p> <ul style="list-style-type: none">① 製造所の所在地又は製造者の氏名若しくは名称の情報の提供を求められたときに回答する者の連絡先② 製造所固有記号が表す製造所の所在地及び製造者の氏名又は名称を表示したウェブサイトのアドレス（二次元コードその他のこれに代わるものを含む。）③ 当該製品を製造している全ての製造所の所在地又は製造者の氏名若しくは名称及び製造所固有記号	<p>3 1の規定にかかわらず、製造者の住所及び氏名又は名称並びに製造者が消費者庁長官に届け出た製造所固有の記号（アラビア数字、ローマ字、平仮名若しくは片仮名又はこれらの組合せによるものに限る。以下この項において同じ。）又は販売者の住所、氏名又は名称並びに製造者及び販売者が連名で消費者庁長官に届け出た製造者の製造所固有の記号（以下「製造所固有記号」という。）の表示をもって製造所の所在地及び製造者の氏名又は名称の表示に代えることができる。</p>
---	--

3 第1項の規定にかかわらず、次の各号に掲げる表示事項は、それぞれ当該各号に定める表示の方法により表示することができる。

- ① 原材料名
原材料に占める重量の割合については、その高い順が分かるように表示する。
- ② 添加物
添加物に占める重量の割合については、その高い順が分かるように表示する。

③ 原料原産地名

原材料の重量に占める割合（一定期間使用割合を含む。）については、その割合が高い原産地の順が分かるように表示する。

④ 容器包装入り加工食品の複合原材料表示において「その他」と表示される原材料
「その他」と表示することができる。

⑤ 容器包装入り加工食品の複合原材料表示において省略することができることとされる複合原材料の原材料
その原材料の表示を省略することができる。

4 前3項の規定にかかわらず、次の表の上欄に掲げる表示事項の表示は、同表の下欄に掲げる区分に該当する食品にあってはこれを省略することができる。

保存の方法	<p>以下に掲げるもの（食品衛生法第13条第1項の規定により保存の方法の基準が定められた食品を除く。）</p> <p>① 清涼飲料水のうちガラス瓶（紙栓を付けたものを除く。以下この表において同じ。）又はポリエチレン製容器包装に収められたもの</p> <p>② 酒類</p> <p>③ 生めん類、即席めん類、食肉製品（食品衛生法施行令第13条に規定するものに限る。）、鶏の液卵、ゆでがに、魚肉ハム、魚肉ソーセージ、魚肉練り製品、鯨肉ベーコンの類、マーガリン、冷凍食品、容器包装詰加圧加熱殺菌食品、弁当、調理パン、そうざい、生菓子類、清涼飲料水及び酒類を除く加工食品（缶詰、瓶詰、たる詰め又はつぼ詰めのものを除く。以下この表において同じ。）</p>
消費期限又は賞味期限	<p>清涼飲料水のうちガラス瓶又はポリエチレン製容器包装に収められたもの</p> <p>酒類</p> <p>生めん類、即席めん類、食肉製品（食品衛生法施行令第13条に規定するものに限る。）、鶏の液卵、ゆでがに、魚肉ハム、魚肉ソーセージ、魚肉練り製品、鯨肉ベーコンの類、マーガリン、冷凍食品、容器包装詰加圧加熱殺菌食品、弁当、調理パン、そうざい、生菓子類、清涼飲料水及び酒類を除く加工食品</p>

（義務表示の特例）

第11条 前条の規定にかかわらず、次の表の上欄に掲げる場合にあっては、同表の下欄に定める表示事項の表示は要しない。

業務用酒類（消費者に販売される形態となっている酒類以外のものをいう。）を販売する場合	<p>○原材料名</p> <p>○アレルギー</p> <p>○原産国名</p>
設備を設けて飲食させる施設における飲食の用に供する場合、食品を製造し、若しくは加工した場所における販売の用に供する場合又は不特定若しくは多数の者に対する譲渡（販売を除く。）の用に供する場合	<p>○原材料名</p> <p>○食品関連事業者の氏名又は名称及び住所</p> <p>○原料原産地名</p> <p>○原産国名</p>
容器包装に入れないで販売する場合	<p>○保存の方法</p> <p>○消費期限又は賞味期限</p>

	<ul style="list-style-type: none"> ○製造所又は加工所の所在地及び製造者又は加工者の氏名又は名称 ○アレルギー ○L-フェニルアラニン化合物を含む旨 ○指定成分等含有食品に関する事項 ○乳児用規格適用食品である旨 ○即席めん類に関する事項 ○食肉（鳥獣の生肉（骨及び臓器を含む。）に限る。）に関する事項 ○食肉製品（食品衛生法施行令第13条に規定するものに限る。）に関する事項 ○乳に関する事項 ○乳製品に関する事項 ○乳又は乳製品を主要原料とする食品に関する事項 ○鶏の液卵に関する事項 ○切り身又はむき身にした魚介類（生かき及びふぐを原材料とするふぐ加工品を除く。）であって、生食用のもの（凍結させたものを除く。）に関する事項 ○生かきに関する事項 ○ゆでがにに関する事項 ○魚肉ハム、魚肉ソーセージ及び特殊包装かまぼこに関する事項 ○ふぐを原材料とするふぐ加工品に関する事項 ○鯨肉製品に関する事項 ○冷凍食品に関する事項 ○ミネラルウォーター類に関する事項 ○冷凍果実飲料に関する事項
--	--

2 設備を設けて飲食させる施設における飲食の用に供する場合、食品を製造し、若しくは加工した場所における販売の用に供する場合又は不特定若しくは多数の者に対する譲渡（販売を除く。）の用に供する場合において、名称を表示する際には、第3条第1項の表の名称の項の2の規定は適用しない。

（任意表示）

第12条 食品関連事業者が業務用加工食品を販売する際に、次の表の上欄に掲げる表示事項（特色のある原材料等に関する事項にあっては、業務用酒類を販売する場合、食品を調理して供与する施設における飲食の用に供する場合、食品を製造し、又は加工した場所における販売の用に供する場合及び不特定又は多数の者に対する譲渡（販売を除く。）の用に供する場合を除く。）が当該食品の容器包装、送り状、納品書等（製品に添付されるものに限る。以下同じ。）又は規格書等（製品に添付されないものであって、当該製品を識別できるものに限る。以下同じ。）に表示される場合には、同表の下欄に定める表示の方法に従い表示されなければならない。

特色のある原材料等に関する事項	第7条の表の特色のある原材料等に関する事項の項に定める表示の方法を準用する。
栄養成分及び熱量	<p>1 たんぱく質、脂質、炭水化物若しくはナトリウム又は熱量を表示しようとするときは、たんぱく質、脂質、炭水化物及びナトリウム（食塩相当量に換算したもの）の量並びに熱量を第3条第1項の表の栄養成分（たんぱく質、脂質、炭水化物及びナトリウムをいう。以下この項において同じ。）の量及び熱量の項に定める表示の方法を準用して表示する。</p> <p>2 別表第9に掲げる栄養成分（たんぱく質、脂質、炭水化物及びナトリウムを除く。）を表示しようとするときは、当該栄養成分をたんぱく質、脂質、炭水化物及びナトリウム（食塩相当量に換算したもの）の量並びに熱量とともに、第3条第1項の表の栄養成分（たんぱく質、脂質、炭水化物及びナトリウムをいう。以下この項において同じ。）の量及び熱量の項に定める表示の方法を準用して表示する。</p>
ナトリウムの量（ナトリウム塩を添加していない食品の容器包装、送り状、納品書等又は規格書等に表示される場合に限る。）	<p>1 ナトリウム塩を添加していない食品について、食塩相当量に加えてナトリウムの量を表示しようとするときは、第3条第1項の表の栄養成分（たんぱく質、脂質、炭水化物及びナトリウムをいう。以下この項において同じ。）の量及び熱量の項に定める表示の方法を準用して表示する。この場合において、同項中「たんぱく質、脂質、炭水化物及び熱量にあつては、当該栄養成分又は熱量である旨の文字を冠した一定の値又は下限値及び上限値により、ナトリウムの量にあつては食塩相当量（ナトリウムの量に2.54を乗じたもの。以下同じ。）の文字を冠した一定の値又は下限値及び上限値により表示する。」とあるのは「ナトリウムの量にあつてはナトリウムの文字を冠した一定の値又は下限値及び上限値により表示する。」と読み替えるものとする。</p> <p>2 ナトリウム塩を添加していない食品について、食塩相当量に加えてナトリウムの量を表示しようとするときは、たんぱく質、脂質及び炭水化物の量、食塩相当量並びに熱量を本表の栄養成分及び熱量の項の1に従い表示する。</p>

（表示の方式等）

第13条 第10条及び前条の表示は、次に定めるところによりされなければならない。

- ① 邦文をもって、当該食品を一般に購入し、又は使用する者が読みやすく、理解しやすいような用語により正確に行う。
- ② 別表第23に掲げる事項にあつては容器包装（容器包装に入れなくて販売される業務用加工食品の場合、名称にあつては、送り状、納品書等又は規格書等）に、同表に掲げる事項以外の事項にあつては容器包装、送り状、納品書等又は規格書等に表示する。

ただし、同表に掲げる事項の表示について、次の表の上欄に掲げる食品につきそれぞれ同表の下欄に掲げる場合に該当するものにあつては、送り状、納品書等又は規格書等への表示をもって、容器包装への表示に代えることができる。この場合において、当該食品を識別できる記号を容器包装を開かないでも容易に見ることができるよう

当該容器包装の見やすい箇所に表示するとともに、名称、製造所又は加工所の所在地及び製造者又は加工者の氏名又は名称、当該記号並びに購入者の氏名及び住所（法人にあっては、その名称及び主たる事務所の所在地）を当該送り状、納品書等又は規格書等に表示しなければならない。

原料用果汁（その容量が200ℓ以上である缶に収められているものに限る。）	1の授受の単位につき10缶以上を食品衛生法施行令第35条第7号に規定する乳処理業（清涼飲料水の製造をする営業に限る。）又は同条第14号に規定する清涼飲料水製造業の許可を受けた者に販売する場合
原料用濃縮コーヒー（その容量が20ℓ以上である缶に収められているものに限る。）	1の授受の単位につき20缶以上を食品衛生法施行令第35条第7号に規定する乳処理業（清涼飲料水の製造をする営業に限る。）又は同条第14号に規定する清涼飲料水製造業の許可を受けた者に販売する場合
原料用魚肉すり身（その容量が20kg以上である容器包装に収められているものに限る。）	1の授受の単位につき当該容器包装10個以上を食品衛生法施行令第35条第16号に規定する水産製品製造業、同条第25号に規定するそうざい製造業、同条第26号に規定する複合型そうざい製造業、同条第27号に規定する冷凍食品製造業又は同条第28号に規定する複合型冷凍食品製造業の許可を受けた者に販売する場合
乳製品又は乳若しくは乳製品を主要原料とする食品のうち原料用に使用されるもの	1の授受の単位につき10個以上の容器包装に入れられたものを食品衛生法施行令第35条第7号に規定する乳処理業（乳酸菌飲料及び清涼飲料水の製造をする営業に限る。）、同条第11号に規定する菓子製造業、同条第13号に規定する乳製品製造業、同条第14号に規定する清涼飲料水製造業、同条第15号に規定する食肉製品製造業、同条第16号に規定する水産製品製造業、同条第25号に規定するそうざい製造業、同条第26号に規定する複合型そうざい製造業、同条第27号に規定する冷凍食品製造業又は同条第28号に規定する複合型冷凍食品製造業の許可を受けた者に販売する場合

③ 製造所の所在地及び製造者の氏名又は名称を製造所固有記号をもって表示する場合にあっては、原則として、食品関連事業者の氏名又は名称の次に表示する。

（表示禁止事項）

第14条 食品関連事業者が販売する業務用加工食品の容器包装、送り状、納品書等又は規格書等への表示が禁止される事項については、第9条第1項（第12号を除く。）の規定を準用する。

第2節 食品関連事業者以外の販売者に係る基準

(義務表示)

第15条 食品関連事業者以外の販売者が容器包装に入れられた加工食品を販売する際には、次の各号に掲げる表示事項（酒類にあっては、第6号に掲げる表示事項を除く。）が第3条及び第4条に定める表示の方法に従い表示されなければならない。この場合において、第3条第1項ただし書及び同項の表の名称の項の2の規定は適用しない。

- ① 名称
- ② 保存の方法
- ③ 消費期限又は賞味期限
- ④ 添加物
- ⑤ 製造所又は加工所の所在地及び製造者又は加工者の氏名又は名称
- ⑥ アレルゲン
- ⑦ L-フェニルアラニン化合物を含む旨
－②指定成分等含有食品に関する事項
- ⑧ 遺伝子組換え食品に関する事項（分別生産流通管理が行われた遺伝子組換え農産物である旨の表示、遺伝子組換え農産物及び非遺伝子組換え農産物が分別されていない旨の表示並びに遺伝子組換え農産物が混入しないように分別生産流通管理が行われた旨の表示（遺伝子組換え農産物の混入がないと認められる対象農産物である旨の表示を含む。）に限る。）
- ⑨ 乳児用規格適用食品である旨
- ⑩ 即席めん類に関する事項
－② 無菌充填豆腐に関する事項
- ⑪ 食肉（鳥獣の生肉（骨及び臓器を含む。）に限る。）に関する事項
- ⑫ 食肉製品（食品衛生法施行令第13条に規定するものに限る。）に関する事項
- ⑬ 乳に関する事項
- ⑭ 乳製品に関する事項
- ⑮ 乳又は乳製品を主要原料とする食品に関する事項
- ⑯ 鶏の液卵に関する事項
- ⑰ 切り身又はむき身にした魚介類（生かき及びふぐを原材料とするふぐ加工品を除く。）であって、生食用のもの（凍結させたものを除く。）に関する事項
- ⑱ 生かきに関する事項
- ⑲ ゆでがにに関する事項
- ⑳ 魚肉ハム、魚肉ソーセージ及び特殊包装かまぼこに関する事項
- ㉑ ふぐを原材料とするふぐ加工品に関する事項
- ㉒ 鯨肉製品に関する事項
- ㉓ 冷凍食品に関する事項
- ㉔ 容器包装詰加圧加熱殺菌食品に関する事項
- ㉕ 缶詰の食品に関する事項
- ㉖ ミネラルウォーター類に関する事項
- ㉗ 冷凍果実飲料に関する事項

(表示の方式等)

第16条 前条の表示は、第8条第1項（第3号を除く。）の規定に定めるところに従いされなければならない。

(表示禁止事項)

第17条 食品関連事業者以外の販売者が販売する加工食品の容器包装への表示が禁止される事項については、第9条第1項の規定を準用する。

第3章 生鮮食品

第1節 食品関連事業者に係る基準

第1款 一般用生鮮食品

(横断的義務表示)

第18条 食品関連事業者が生鮮食品（業務用生鮮食品を除く。以下この節において「一般用生鮮食品」という。）を販売する際（設備を設けて飲食させる場合又は容器包装に入れないで、かつ、生産した場所で販売する場合若しくは不特定若しくは多数の者に対して譲渡（販売を除く。）する場合を除く。）には、次の表の上欄に掲げる表示事項が同表の下欄に定める表示の方法に従い表示されなければならない。

名称	その内容を表す一般的な名称を表示する。ただし、玄米及び精米（消費者に販売するために容器包装に入れられたものに限る。以下この款において同じ。）にあっては、第19条に定めるところによる。
原産地	次に定めるところにより表示する。ただし、玄米及び精米にあっては、第19条に定めるところによる。 ① 農産物 国産品にあっては都道府県名を、輸入品にあっては原産国名を表示する。ただし、国産品にあっては市町村名その他一般に知られている地名を、輸入品にあっては一般に知られている地名をもってこれに代えることができる。 ② 畜産物 イ 国産品（国内における飼養期間が外国における飼養期間（2以上の外国において飼養された場合には、それぞれの国における飼養期間。以下同じ。）より短い家畜を国内でと畜して生産したものを除く。）にあっては国産である旨を、輸入品（国内における飼養期間が外国における飼養期間より短い家畜を国内でと畜して生産したものを含む。）にあっては原産国名（2以上の外国において飼養された場合には、飼養期間が最も長い国の国名）を表示する。ただし、国産品にあっては主たる飼養地が属する都道府県名、市町村名その他一般に知られている地名をもってこれに代えることができる。 ロ 国産品に主たる飼養地が属する都道府県と異なる都道府県に属する地名を表示するときは、当該地名のほか、主たる飼養地が属する都道府県名、市町村名その他一般に知られている地名を原産地として表示しなければならない。 ③ 水産物 イ 国産品にあっては水域名又は地域名（主たる養殖場が属する都道府県名をいう。）を、輸入品にあっては原産国名を表示する。ただし、水域名の表示が困難な場合にあっては、水揚げした港名又は水揚げした港が属する都道府県名をもって水域名の表示に代えることができる。

	<p>ロ イの規定にかかわらず、国産品にあつては水域名に水揚げした港名又は水揚げした港が属する都道府県名を、輸入品にあつては原産国名に水域名を併記することができる。</p> <p>④ 同じ種類の生鮮食品であつて複数の原産地のものを混合した場合にあつては当該生鮮食品の製品に占める重量の割合の高いものから順に表示し、異なる種類の生鮮食品であつて複数の原産地のものを詰め合わせた場合にあつては当該生鮮食品それぞれの名称に併記する。</p>
--	---

2 前項に定めるもののほか、食品関連事業者が一般用生鮮食品のうち次の表の上欄に掲げるものを販売する際（設備を設けて飲食させる場合並びに容器包装に入れないで、かつ、生産した場所で販売する場合及び不特定若しくは多数の者に対して譲渡（販売を除く。）する場合を除く。）には、同表の中欄に掲げる表示事項が同表の下欄に定める表示の方法に従い表示されなければならない。

放射線を照射した食品	放射線照射に関する事項	放射線を照射した旨及び放射線を照射した年月日である旨の文字を冠したその年月日を表示する。
特定保健用食品	特定保健用食品である旨	第3条第2項の表の特定保健用食品の項に定める表示の方法を準用する。
	許可等を受けた表示の内容	
	栄養成分（関与成分を含む。以下特定保健用食品の項において同じ。）の量及び熱量	
	1日当たりの摂取目安量	
	摂取の方法	
	摂取をする上での注意事項	
	バランスのとれた食生活の普及啓発を図る文言	
	関与成分について栄養素等表示基準値が示されているものにあつては、1日当たりの摂取目安量に含まれる当該栄養素等表示基準値に対する割合	
調理又は保存の方法に関し特に注意を必要とするものにあつては当該注意事項		

機能性表示食品	保存の方法	<p>1 第3条第1項の表の保存の方法の項に定める表示の方法を準用する。</p> <p>2 1の規定にかかわらず、常温で保存すること以外にその保存方法に関し留意すべき事項がないものにあつては、保存の方法の表示を省略することができる。</p>
	機能性表示食品である旨	第3条第2項の表の機能性表示食品の項に定める表示の方法を準用する。
	科学的根拠を有する機能性関与成分及び当該成分又は当該成分を含有する食品が有する機能性	
	栄養成分の量及び熱量	<p>1 栄養成分の量及び熱量については、熱量、たんぱく質、脂質、炭水化物及びナトリウム（食塩相当量に換算したもの。以下この項において同じ。）の1日当たりの摂取目安量当たりの量を表示する。</p> <p>2 1に定める成分以外の栄養成分を表示する場合は、1日当たりの摂取目安量当たりの当該栄養成分の量をナトリウムの量の次に表示する。</p> <p>3 1及び2に定めるほか、第3条第1項の表の栄養成分（たんぱく質、脂質、炭水化物及びナトリウムをいう。以下この項において同じ。）の量及び熱量の項の下欄に定める表示の方法を準用する。この場合において、同項の1中「当該食品の100g若しくは100ml又は1食分、1包装その他の1単位（以下この項において「食品単位」という。）当たりの量」とあるのは「1日当たりの摂取目安量当たりの量」と読み替えるものとする。</p>
	1日当たりの摂取目安量当たりの機能性関与成分の含有量	第3条第2項の表の機能性表示食品の項に定める表示の方法を準用する。
	1日当たりの摂取目安量	
届出番号		
食品関連事業者の氏名又は名称、住所及び連絡先	食品関連事業者のうち表示内容に責任を有する者の氏名又は名称、住所及び電話番号を表示する。	
機能性及び安全性について国による評価	第3条第2項の表の機能性表示食品の項に定める表示の方法を準用する。	

	<p>を受けたものでない旨</p> <p>摂取の方法</p> <p>摂取をする上での注意事項</p> <p>バランスのとれた食生活の普及啓発を図る文言</p> <p>調理又は保存の方法に関し特に注意を必要とするものにあつては当該注意事項</p> <p>疾病の診断、治療、予防を目的としたものではない旨</p> <p>疾病に罹患している者は医師、医薬品を服用している者は医師、薬剤師に相談した上で摂取すべき旨</p> <p>体調に異変を感じた際は速やかに摂取を中止し医師に相談すべき旨</p>	
対象農産物	遺伝子組換え農産物に関する事項	<p>1 次に定めるところにより表示する。</p> <p>① ②に掲げるもの以外の対象農産物</p> <p>イ 分別生産流通管理が行われたことを確認した遺伝子組換え農産物である対象農産物の場合は、当該対象農産物の名称の次に括弧を付して「遺伝子組換えのものを分別」、「遺伝子組換え」等分別生産流通管理が行われた遺伝子組換え農産物である旨を表示する。</p> <p>ロ 生産又は流通のいずれかの段階で遺伝子組換え農産物及び非遺伝子組換え農産物が分別されていない対象農産物の場合は、当該対象農産物の名称の次に括弧を付して「遺伝子組換え不分別」等遺伝子組換え農産物及び非遺伝子組換え農産物が分別されていない旨を表示する。</p> <p>ハ 遺伝子組換え農産物が混入しないように分別生産流通管理が行われたことを確認した対象農産物の場合は、当該</p>

		<p>対象農産物の名称を記載するか、又は、当該対象農産物の名称の次に括弧を付して、若しくは、容器包装の見やすい箇所に当該対象農産物の名称に対応させて、遺伝子組換え農産物が混入しないように分別生産流通管理が行われた旨を表示する。遺伝子組換え農産物が混入しないように分別生産流通管理が行われた旨を表示しようとする場合において、遺伝子組換え農産物の混入がないと認められる対象農産物である場合に限り、遺伝子組換え農産物が混入しないように分別生産流通管理が行われた旨の表示に代えて、「遺伝子組換えでない」、「非遺伝子組換え」等遺伝子組換え農産物の混入がない非遺伝子組換え農産物である旨を示す文言を表示することができる。</p> <p>② 別表第18の上欄に掲げる形質を有する特定遺伝子組換え農産物を含む同表の下欄に掲げる対象農産物</p> <p>イ 特定分別生産流通管理が行われたことを確認した特定遺伝子組換え農産物である別表第18の下欄に掲げる対象農産物の場合は、当該対象農産物の名称の次に括弧を付して「○○○遺伝子組換えのものを分別」、「○○○遺伝子組換え」（○○○は、同表の上欄に掲げる形質）等特定分別生産流通管理が行われた特定遺伝子組換え農産物である旨を表示する。</p> <p>ロ 特定遺伝子組換え農産物及び非特定遺伝子組換え農産物が意図的に混合された別表第18の下欄に掲げる対象農産物の場合は、当該対象農産物の名称の次に括弧を付して「○○○遺伝子組換えのものを混合」（○○○は、同表の上欄に掲げる形質）等特定遺伝子組換え農産物及び非特定遺伝子組換え農産物が意図的に混合された農産物である旨を表示する。この場合において、「○○○遺伝子組換えのものを混合」等の文字の次に括弧を付して、当該特定遺伝子組換え農産物が同一の作目に属す</p>
--	--	---

		<p>る対象農産物に占める重量の割合を表示することができる。</p> <p>2 分別生産流通管理を行ったにもかかわらず、意図せざる遺伝子組換え農産物又は非遺伝子組換え農産物の一定の混入があった場合においても、1の①のイ又はハの確認が適切に行われている場合には、前項の規定の適用については、分別生産流通管理が行われたことを確認したものとみなす。</p> <p>3 特定分別生産流通管理を行ったにもかかわらず、意図せざる特定遺伝子組換え農産物又は非特定遺伝子組換え農産物の一定の混入があった場合においても、1の②のイの確認が適切に行われている場合には、1の規定の適用については、特定分別生産流通管理が行われたことを確認したものとみなす。</p>
乳児用規格適用食品	乳児用規格適用食品である旨	「乳児用規格適用食品」の文字又はその旨を的確に示す文言を表示する。ただし、乳児用規格適用食品であることが容易に判別できるものにあつては、乳児用規格適用食品である旨の表示を省略することができる。
特定商品の販売に係る計量に関する政令第5条に規定する特定商品であつて密封（商品を容器に入れ、又は包装して、その容器若しくは包装又はこれらに付した封紙を破棄しなければ、当該物象の状態の量を増加し、又は減少することができないようにすることをいう。以下同じ。）されたもの	内容量	計量法の例により表示する。ただし、玄米及び精米にあつては、第19条に定めるところによる。
	食品関連事業者の氏名又は名称及び住所	食品関連事業者のうち表示内容に責任を有する者の氏名又は名称及び住所を表示する。ただし、玄米及び精米にあつては、第19条に定めるところによる。

（個別的義務表示）

第19条 前条に定めるもののほか、食品関連事業者が一般用生鮮食品のうち別表第24の上欄に掲げるものを販売する際（設備を設けて飲食させる場合及び容器包装に入れないうで、かつ、生産した場所で販売する場合又は不特定若しくは多数の者に対して譲渡（販売を除く。）する場合を除く。）には、同表の中欄に掲げる表示事項が同表の下欄に定める表示の方法に従い表示されなければならない。

(義務表示の特例)

第20条 前2条の規定にかかわらず、次の表の上欄に掲げる場合にあっては、同表の下欄に掲げる表示事項の表示は要しない。

<p>生産した場所で販売する場合又は不特定若しくは多数の者に対して譲渡（販売を除く。以下この表において同じ。）する場合</p>	<ul style="list-style-type: none">○名称（容器包装に入れられたシアン化合物を含有する豆類、アボカド、あんず、おうとう、かんきつ類、キウイー、ざくろ、すもも、西洋なし、ネクタリン、パイナップル、バナナ、パパイヤ、ばれいしょ、びわ、マルメロ、マンゴー、もも、りんご、食肉（鳥獣の生肉（骨及び臓器を含む。）に限る。）、生乳、生山羊乳、生めん羊乳、生水牛乳、鶏の殻付き卵、切り身又はむき身にした魚介類（生かき及びふぐを除く。）であって、生食用のもの（凍結させたものを除く。）、ふぐの内臓を除去し、皮をはいだもの並びに切り身にしたふぐ、ふぐの精巢及びふぐの皮であって、生食用でないもの、切り身にしたふぐ、ふぐの精巢及びふぐの皮であって、生食用のもの、冷凍食品のうち、切り身又はむき身にした魚介類（生かきを除く。）を凍結させたもの及び生かきを除く。）○原産地○内容量○食品関連事業者の氏名又は名称及び住所○玄米及び精米に関する事項○栽培方法（しいたけに限る。以下同じ。）○解凍した旨（水産物に限る。以下同じ。）○養殖された旨（水産物に限る。以下同じ。）
<p>容器包装に入れなくて販売する場合</p>	<ul style="list-style-type: none">○名称（生産した場所で販売する場合又は不特定若しくは多数の者に対して譲渡する場合に限る。）○放射線照射に関する事項○乳児用規格適用食品である旨○内容量○食品関連事業者の氏名又は名称及び住所○別表第24の中欄に掲げる表示事項（栽培方法、解凍した旨及び養殖された旨を除く。）

(任意表示)

第21条 食品関連事業者が一般用生鮮食品を販売する際（設備を設けて飲食させる場合を除く。）に、次の表の上欄に掲げる表示事項が当該食品の容器包装に表示される場合には、同表の下欄に定める表示の方法に従い表示されなければならない。

栄養成分（栄養成分の総称、その構成成分、前駆体及びその他これらを示唆する表現を含む。）及び熱量	<ol style="list-style-type: none">1 たんぱく質、脂質、炭水化物若しくはナトリウム又は熱量を表示しようとするときは、たんぱく質、脂質、炭水化物及びナトリウム（食塩相当量に換算したもの）の量並びに熱量を第3条第1項の表の栄養成分（たんぱく質、脂質、炭水化物及びナトリウムをいう。以下同じ。）の量及び熱量の項に定める表示の方法を準用して表示する。2 たんぱく質、脂質、炭水化物及びナトリウム以外の栄養成分、栄養成分の総称、その構成成分、前駆体並びにその他これらを示唆する表現を表示しようとするときは、当該栄養成分（別表第9に掲げるものに限る。）をたんぱく質、脂質、炭水化物及びナトリウム（食塩相当量に換算したもの）の量並びに熱量とともに、第3条第1項の表の栄養成分（たんぱく質、脂質、炭水化物及びナトリウムをいう。以下この項において同じ。）の量及び熱量の項に定める表示の方法を準用して表示する。
ナトリウムの量	<ol style="list-style-type: none">1 食塩相当量に加えてナトリウムの量を表示しようとするときは、第3条第1項の表の栄養成分（たんぱく質、脂質、炭水化物及びナトリウムをいう。以下この項において同じ。）の量及び熱量の項に定める表示の方法を準用して表示する。この場合において、同項中「たんぱく質、脂質、炭水化物の量及び熱量にあつては、当該栄養成分又は熱量である旨の文字を冠した一定の値又は下限値及び上限値により、ナトリウムの量にあつては食塩相当量（ナトリウムの量に2.54を乗じたもの。以下同じ。）の文字を冠した一定の値又は下限値及び上限値により表示する。」とあるのは「ナトリウムの量にあつてはナトリウムの文字を冠した一定の値又は下限値及び上限値により表示する。」と読み替えるものとする。2 食塩相当量に加えてナトリウムの量を表示しようとするときは、たんぱく質、脂質及び炭水化物の量、食塩相当量並びに熱量を本表の栄養成分（栄養成分の総称、その構成成分、前駆体及びその他これらを示唆する表現を含む。）及び熱量の項の1に従い表示する。
栄養機能食品に係る栄養成分の機能	<ol style="list-style-type: none">1 第7条の表の栄養機能食品に係る栄養成分の機能の項に定める表示の方法を準用する。この場合において、同項の8中「（この表の栄養成分（たんぱく質、脂質、炭水化物及びナトリウム（食塩相当量に換算したもの。以下この項において同じ。）を除く。）の項において準用する場合を含む。）」とあるのは、「（第21条の表の栄養成分（栄養成分の総称、その構成成分、前駆体及びその他これらを示唆する表現を含む。）及び熱量の項において準用する場合を含む。）」と読み替えるものとする。2 栄養機能食品にあつては、保存の方法を第3条第1項の表の保存の方法の項に定める表示の方法を準用して表示する。3 2の規定にかかわらず、常温で保存すること以外にその保存の方

	法に関し留意すべき事項がないものにあつては、保存の方法の表示を省略することができる。
栄養成分の補給ができる旨	<p>1 第7条の表の栄養成分の補給ができる旨の項に定める表示の方法を準用する。</p> <p>2 栄養成分の補給ができる旨の表示をする場合にあっては、たんぱく質、脂質、炭水化物及びナトリウム（食塩相当量に換算したもの）の量並びに熱量を第3条第1項の表の栄養成分（たんぱく質、脂質、炭水化物及びナトリウムをいう。以下この項において同じ。）の量及び熱量の項に定める表示の方法を準用して表示する。この場合において、栄養成分の補給ができる旨を表示しようとする栄養成分を除き、同項の2のただし書の規定は適用しない。</p>
栄養成分又は熱量の適切な摂取ができる旨	<p>1 第7条の表の栄養成分又は熱量の適切な摂取ができる旨の項に定める表示の方法を準用する。</p> <p>2 栄養成分又は熱量の適切な摂取ができる旨の表示をする場合にあっては、たんぱく質、脂質、炭水化物及びナトリウム（食塩相当量に換算したもの）の量並びに熱量を第3条第1項の表の栄養成分（たんぱく質、脂質、炭水化物及びナトリウムをいう。以下この項において同じ。）の量及び熱量の項に定める表示の方法を準用して表示する。この場合において、栄養成分又は熱量の適切な摂取ができる旨を表示しようとする栄養成分又は熱量を除き、同項の2のただし書の規定は適用しない。</p>

（表示の方式等）

第22条 第18条、第19条及び前条に掲げる事項の表示は、次の各号に定めるところによりされなければならない。

- ① 邦文をもって、当該食品を一般に購入し、又は使用する者が読みやすく、理解しやすいような用語により正確に行う。
- ② 容器包装に入れられた生鮮食品にあつては、容器包装（容器包装が小売のために包装されている場合は、当該包装）を開かないでも容易に見ることができるよう当該容器包装の見やすい箇所に表示する。ただし、次に掲げる事項は、製品に近接した掲示その他の見やすい場所にすることができる。
 - イ 名称（農産物（放射線を照射した食品、保健機能食品及びシアン化合物を含有する豆類を除く。）、鶏の殻付き卵（保健機能食品を除く。）及び水産物（保健機能食品及び切り身又はむき身にした魚介類（生かき及びふぐを含む。）を除く。）に限る。）
 - ロ 原産地
 - ハ 遺伝子組換え農産物に関する事項（第18条第2項の表の対象農産物の項の1の②及び3に関するものに限る。）
 - ニ 栽培方法
 - ホ 解凍した旨
 - ヘ 養殖された旨
- ③ 容器包装に入れられていない生鮮食品にあつては、製品に近接した掲示その他の見やすい場所に表示する。
- ④ 機能性表示食品にあつては、次に定めるとおり表示する。
 - イ 機能性表示食品である旨は、容器包装の主要面に表示する。

ロ 機能性関与成分及び当該成分又は当該成分を含有する食品が有する機能性及び機能性及び安全性について国による評価を受けたものではない旨は、容器包装の同一面に表示する。

⑤ 玄米及び精米の表示は、別記様式4により行う。

⑥ 栄養成分（たんぱく質、脂質、炭水化物及びナトリウム（食塩相当量に換算したもの。))の量及び熱量の表示は別記様式2（たんぱく質、脂質、炭水化物及び食塩相当量に換算したナトリウム以外の栄養成分もこれと併せて表示する場合にあっては、別記様式3）により行う。ただし、別記様式2又は別記様式3により表示される事項が別記様式2又は別記様式3による表示と同等程度に分かりやすく一括して表示される場合は、この限りでない。

⑦ 第2号の規定にかかわらず、特定保健用食品にあっては、特定の保健の目的が期待できる旨の表示は、添付する文書への表示をもって、容器包装への表示に代えることができる。

⑧ 表示に用いる文字（玄米及び精米にあっては、文字及び枠）の色は、背景の色と対照的な色とする。

⑨ 容器包装への表示に用いる文字は、JISZ8305に規定する8ポイントの活字以上の大きさの文字（玄米及び精米にあっては、容器包装の表示に用いる文字は、JISZ8305に規定する12ポイント（内容量が3kg以下のものにあつては、8ポイント）の活字以上の大きさの統一のとれた文字）としなければならない。ただし、表示可能面積がおおむね150cm²以下のものに表示するものにあつては、JISZ8305に規定する5.5ポイントの活字以上の文字としなければならない。

2 前項第2号及び第3号の規定にかかわらず、消費者に対して販売する事業者以外の事業者にあつては、送り状又は納品書等に表示することができる。

（表示禁止事項）

第23条 食品関連事業者は、第18条、第19条及び第21条に掲げる表示事項に関して、次に掲げる事項を一般用生鮮食品の容器包装又は製品に近接した掲示その他の見やすい場所に表示してはならない。ただし、生産した場所で販売される食品又は不特定若しくは多数の者に対して譲渡（販売を除く。）される食品にあつては、第5号に掲げる事項については、この限りでない。

① 実際のものより著しく優良又は有利であると誤認させる用語

② 第18条又は第19条の規定により表示すべき事項の内容と矛盾する用語

③ 乳児用規格適用食品以外の食品にあつては、乳児用規格適用食品である旨を示す用語又はこれと紛らわしい用語

④ 遺伝子組換え農産物が混入しないように分別生産流通管理が行われたことを確認した対象農産物以外の食品にあつては、当該作物である食品に関し遺伝子組換え農産物が混入しないように分別生産流通管理が行われた旨（遺伝子組換え農産物の混入がないと認められる対象農産物である旨を含む。）を示す用語

⑤ 対象農産物以外の作物にあつては、当該農産物に関し遺伝子組換えでないことを示す用語

⑥ 機能性表示食品にあつては、次に掲げる用語

イ 疾病の治療効果又は予防効果を標榜する用語

ロ 第21条において準用する第7条の規定に基づく栄養成分の補給ができる旨の表

示及び栄養成分又は熱量の適切な摂取ができる旨の表示をする場合を除き、消費者庁長官に届け出た機能性関与成分以外の成分（別表第9の第1欄に掲げる栄養成分を含む。）を強調する用語

ハ 消費者庁長官の評価、許可等を受けたものと誤認させるような用語

ニ 別表第9の第1欄に掲げる栄養成分の機能を示す用語

⑦ 栄養機能食品にあつては、次に掲げる用語

イ 別表第11に掲げる栄養成分以外の成分の機能を示す用語

ロ 特定の保健の目的が期待できる旨を示す用語

⑧ 保健機能食品以外の食品にあつては、保健機能食品と紛らわしい名称、栄養成分の機能及び特定の保健の目的が期待できる旨を示す用語

⑨ 前7号に規定するもののほか製品の品質を誤認させるような文字、絵、写真その他の表示

2 前項に規定するもののほか、玄米及び精米にあつては、次に掲げる事項は、容器包装に表示してはならない。ただし、第2号及び第3号に掲げる事項については、第19条に規定するところにより表示する場合を除く。

① 「新米」の用語（原料玄米が生産された当該年の12月31日までに容器包装に入れられた玄米又は原料玄米が生産された当該年の12月31日までに精白され、容器包装に入れられた精米を除く。）

② 原料玄米のうち使用割合が50%未満であるものについて、当該原料玄米の産地（国産品又は輸入品の別を含む。以下同じ。）、品種又は産年を表す用語（使用割合を、産地、品種又は産年を表す用語のうち最も大きく表示してあるものと同程度以上の大きさで付してあるものを除く。）

③ 産地、品種又は産年を表す用語を表示する場合にあつては、当該用語のうち最も大きく表示してあるものよりも小さい大きさで付してある「ブレンド」その他産地、品種及び産年が同一でない原料玄米を用いていることを示す用語

第2款 業務用生鮮食品

（義務表示）

第24条 食品関連事業者が業務用生鮮食品を販売する際（容器包装に入れずに販売するものであつて、かつ、設備を設けて飲食させる施設における飲食の用に供する場合、食品を製造し、又は加工した場所における販売の用に供する場合及び不特定又は多数の者に対する譲渡（販売を除く。）の用に供する場合を除く。第26条において同じ。）には、次の各号に掲げる表示事項が第18条及び第19条に定める表示の方法に従い表示されなければならない。

① 名称

② 原産地

③ 放射線照射に関する事項

④ 乳児用規格適用食品である旨

⑤ 別表第24の中欄に掲げる表示事項（玄米及び精米に関する事項、栽培方法、一般的に食肉の生食は食中毒のリスクがある旨（牛肉（内臓を除く。）であつて生食用のものに限る。）、子供、高齢者その他食中毒に対する抵抗力の弱い者は食肉の生食を控えるべき旨（牛肉（内臓を除く。）であつて生食用のものに限る。）、解凍した旨及び養殖された旨を除く。）

- 2 前項の規定にかかわらず、農産物又は水産物の原産地については、国産品にあつては国産である旨の表示をすることができる。また、前項の規定により表示することとされる原産地が2以上ある場合にあつては、当該業務用生鮮食品に占める重量の割合の高い原産地の順が分かるように表示する。
- 3 前2項の規定にかかわらず、一般用加工食品の用に供する業務用生鮮食品であつて、当該一般用加工食品において第3条第2項の表の輸入品以外の加工食品の項の規定による原料原産地の表示の義務がある原材料となるもの（当事者間で合意した場合を含む。）以外のものにあつては、原産地の表示を省略することができる。

（義務表示の特例）

第25条 前条の規定にかかわらず、次の表の上欄に掲げる場合にあつては、同表の下欄に定める表示事項の表示は要しない。

<p>設備を設けて飲食させる施設における飲食の用に供する場合、食品を製造し、若しくは加工した場所における販売の用に供する場合又は不特定又は多数の者に対する譲渡（販売を除く。以下この表において同じ。）の用に供する場合</p>	<p>○名称（容器包装に入れられたシアン化合物を含有する豆類、アボカド、あんず、おうとう、かんきつ類、キウイー、ざくろ、すもも、西洋なし、ネクタリン、パイナップル、バナナ、パパイヤ、ばれいしょ、びわ、マルメロ、マンゴー、もも、りんご、食肉（鳥獣の生肉（骨及び臓器を含む。）に限る。）、生乳、生山羊乳、生めん羊乳、生水牛乳、鶏の殻付き卵、切り身又はむき身にした魚介類（生かき及びふぐを除く。）であつて、生食用のもの（凍結させたものを除く。）、ふぐの内臓を除去し、皮をはいだもの並びに切り身にしたふぐ、ふぐの精巢及びふぐの皮であつて、生食用でないもの、切り身にしたふぐ、ふぐの精巢及びふぐの皮であつて、生食用のもの、冷凍食品のうち、切り身又はむき身にした魚介類（生かきを除く。）を凍結させたもの及び生かきを除く。）</p> <p>○原産地</p>
<p>容器包装に入れなくて販売する場合</p>	<p>○名称（設備を設けて飲食させる施設における飲食の用に供する場合、食品を製造し、若しくは加工した場所における販売の用に供する場合又は不特定又は多数の者に対する譲渡の用に供する場合に限る。）</p> <p>○第18条第2項の表の中欄に掲げる事項</p> <p>○別表第24の中欄に掲げる表示事項</p>

(任意表示)

第26条 食品関連事業者が業務用生鮮食品を販売する際に、次の表の上欄に掲げる表示事項が当該食品の容器包装、送り状、納品書等又は規格書等に表示される場合には、同表の下欄に定める表示の方法に従い表示されなければならない。

栄養成分及び熱量	<ol style="list-style-type: none">たんぱく質、脂質、炭水化物若しくはナトリウム又は熱量を表示しようとするときは、たんぱく質、脂質、炭水化物及びナトリウム（食塩相当量に換算したもの）の量並びに熱量を第3条第1項の表の栄養成分（たんぱく質、脂質、炭水化物及びナトリウムをいう。以下この項において同じ。）の量及び熱量の項に定める表示の方法を準用して表示する。別表第9に掲げる栄養成分（たんぱく質、脂質、炭水化物及びナトリウムを除く。）を表示しようとするときは、当該栄養成分をたんぱく質、脂質、炭水化物及びナトリウム（食塩相当量に換算したもの）の量並びに熱量とともに、第3条第1項の表の栄養成分（たんぱく質、脂質、炭水化物及びナトリウムをいう。以下この項において同じ。）の量及び熱量の項に定める表示の方法を準用して表示する。
ナトリウムの量	<ol style="list-style-type: none">食塩相当量に加えてナトリウムの量を表示しようとするときは、第3条第1項の表の栄養成分（たんぱく質、脂質、炭水化物及びナトリウムをいう。以下この項において同じ。）の量及び熱量の項に定める表示の方法を準用して表示する。この場合において、同項中「ナトリウムの量にあつては食塩相当量（ナトリウムの量に2.54を乗じたもの。以下同じ。）の文字を冠した一定の値又は下限値及び上限値により表示する。」とあるのは「ナトリウムの量にあつてはナトリウムの文字を冠した一定の値又は下限値及び上限値並びに食塩相当量（ナトリウムの量に2.54を乗じたもの。以下同じ。）の文字を冠した一定の値又は下限値及び上限値により表示する。」と読み替えるものとする。食塩相当量に加えてナトリウムの量を表示しようとするときは、たんぱく質、脂質及び炭水化物の量並びに熱量を第3条第1項の表の栄養成分（たんぱく質、脂質、炭水化物及びナトリウムをいう。以下この項において同じ。）の量及び熱量の項に定める表示の方法を準用して表示する。

(表示の方式等)

第27条 第24条及び前条の表示は、次に定めるところによりされなければならない。

- ① 邦文をもって、当該食品を一般に購入し、又は使用する者が読みやすく、理解しやすいような用語により正確に行う。
- ② 第24条及び前条に規定する事項のうち、別表第25に掲げる事項にあつては容器包装に、別表第25に掲げる以外の事項にあつては容器包装、送り状、納品書等又は規格書等に表示する。

(表示禁止事項)

第28条 食品関連事業者が販売する業務用生鮮食品の容器包装、送り状、納品書等又は規格書等への表示が禁止される事項については、第23条第1項の規定を準用する。

第2節 食品関連事業者以外の販売者に係る基準

(義務表示)

第29条 食品関連事業者以外の販売者が容器包装に入れられた生鮮食品を販売する際には、次の各号に掲げる表示事項が第18条及び第19条に定める方法に準じて表示されなければならない。

- ① 名称（農産物及び水産物（切り身又はむき身にしたものを除く。）を除く。）
- ② 放射線照射に関する事項
- ③ 遺伝子組換え農産物に関する事項（分別生産流通管理が行われた遺伝子組換え農産物である旨の表示、遺伝子組換え農産物及び非遺伝子組換え農産物が分別されていない旨の表示並びに遺伝子組換え農産物が混入しないように分別生産流通管理が行われた旨の表示（遺伝子組換え農産物の混入がないと認められる対象農産物である旨の表示を含む。）に限る。）
- ④ 乳児用規格適用食品である旨
- ⑤ シアン化合物を含有する豆類に関する事項
- ⑥ アボカド、あんず、おうとう、かんきつ類、キウイ、ざくろ、すもも、西洋なし、ネクタリン、パイナップル、バナナ、パパイヤ、ばれいしょ、びわ、マルメロ、マンゴー、もも及びりんごに関する事項
- ⑦ 食肉（鳥獣の生肉（骨及び臓器を含む。）に限る。）に関する事項
- ⑧ 生乳、生山羊乳、生めん羊乳及び生水牛乳に関する事項
- ⑨ 鶏の殻付き卵に関する事項
- ⑩ 切り身又はむき身にした魚介類（生かき及びふぐを除く。）であって生食用のもの（凍結させたものを除く。）に関する事項
- ⑪ ふぐの内臓を除去し、皮をはいだもの並びに切り身にしたふぐ、ふぐの精巢及びふぐの皮であって、生食用でないものに関する事項
- ⑫ 切り身にしたふぐ、ふぐの精巢及びふぐの皮であって、生食用のものに関する事項
- ⑬ 冷凍食品のうち、切り身又はむき身にした魚介類（生かきを除く。）を凍結させたものに関する事項
- ⑭ 生かきに関する事項

(表示の方式等)

第30条 前条の表示は、第22条第1項の規定（第3号を除く。）の規定に定めるところに準じてされなければならない。

(表示禁止事項)

第31条 食品関連事業者以外の販売者が販売する生鮮食品の容器包装への表示が禁止される事項については、第23条第1項の規定を準用する。

第4章 添加物

第1節 食品関連事業者に係る基準

(義務表示)

第32条 食品関連事業者が容器包装に入れられた添加物（業務用添加物を除く。）を販売する際には、次表の上欄に掲げる表示事項が同表の下欄に定める表示の方法に従い表示されなければならない。

名称	その内容を表す一般的な名称を表示する。ただし、食品衛生法施行規則（昭和23年厚生省令第23号）別表第1に掲げる添加物（別表第8に掲げるものを除く。）にあつては、同規則別表第1に掲げる名称を、既存添加物名簿に掲げる添加物にあつては、その名称を表示する。
添加物である旨	「食品添加物」の文字を表示する。
保存の方法	添加物の特性に従って表示する。ただし、食品衛生法第13条第1項の規定により保存の方法の基準が定められたものにあつては、その基準に従って表示する。
消費期限又は賞味期限	品質が急速に劣化しやすい添加物にあつては消費期限である旨の文字を冠したその年月日を、その他の添加物にあつては賞味期限である旨の文字を冠したその年月日を年月日の順で表示する。ただし、製造又は加工の日から賞味期限までの期間が3月を超える場合にあつては、賞味期限である旨の文字を冠したその年月の表示をもって賞味期限である旨の文字を冠したその年月日の表示に代えることができる。
内容量	特定商品の販売に係る計量に関する政令第5条に掲げる特定商品については、計量法の規定により表示することとし、その他にあつては内容重量、内容体積又は内容数量を表示することとし、内容重量はg又はkg、内容体積はml又はl、内容数量は個数等の単位で、単位を明記して表示する。
栄養成分（たんぱく質、脂質、炭水化物及びナトリウム）の量及び熱量	第3条第1項の表の栄養成分（たんぱく質、脂質、炭水化物及びナトリウムをいう。以下この項において同じ。）の量及び熱量の項に定める表示の方法を準用する。
食品関連事業者の氏名又は名称及び住所	表示内容に責任を有する者の氏名又は名称及び住所を表示する。
製造所又は加工所の所在地（輸入品にあつては、輸入業者の営業所所在地。以下この章において同じ。）及び製造者又は加工者の氏名又は名称（輸入品にあつては、輸入業者の氏名又は名称。以下この章において同じ。）	<ol style="list-style-type: none">1 製造所又は加工所（添加物の製造又は加工（当該添加物に関し、最終的に衛生状態を変化させる製造又は加工（調整を含む。）に限る。以下この表において同じ。）が行われた場所）の所在地（輸入品にあつては、輸入業者の営業所所在地）及び製造者又は加工者（添加物を調整した者を含む。）の氏名又は名称（輸入品にあつては、輸入業者の氏名又は名称）を表示する。2 1の規定にかかわらず、食品関連事業者の住所又は氏名若しくは名称が製造所若しくは加工所（添加物の製造又は加工が行われた場所）の所在地（輸入品にあつては、輸入業者の営業所所在地。以下この表において同じ。）又は製造者若しくは加工者（添加物を調整した者を含む。）の氏名若しくは名称（輸入品にあつては、輸入業者の氏名又は名称。以下この表において同じ。）と同一である場合は、製造所若しくは加工所の所在地又は製造者若しくは加工者の氏

	<p>名若しくは名称を省略することができる。</p> <p>3 1の規定にかかわらず、原則として同一製品を2以上の製造所で製造している場合にあつては、製造所固有記号の表示をもって製造所の所在地及び製造者の氏名又は名称の表示に代えることができる。この場合においては、次に掲げるいずれかの事項を表示しなければならない。</p> <p>① 製造所の所在地又は製造者の氏名若しくは名称の情報の提供を求められたときに回答する者の連絡先</p> <p>② 製造所固有記号が表す製造所の所在地及び製造者の氏名又は名称を表示したウェブサイトのアドレス（二次元コードその他のこれに代わるものを含む。）</p> <p>③ 当該製品を製造している全ての製造所の所在地又は製造者の氏名若しくは名称及び製造所固有記号</p>
--	---

2 前項に定めるもののほか、食品関連事業者が添加物のうち次の表の上欄に掲げるものを販売する際には、同表の中欄に掲げる表示事項が同表の下欄に定める表示の方法に従い表示されなければならない。

特定原材料に由来する添加物	アレルギー	<p>1 当該添加物が当該特定原材料に由来する旨を、原則、添加物の物質名の直後に括弧を付して表示する。</p> <p>2 1の規定にかかわらず、当該添加物に対し2種類以上の添加物を使用しているものであつて、当該添加物に同一の特定原材料が含まれているものにあつては、そのうちのいずれかに特定原材料に由来する旨を表示すれば、それ以外の添加物について、特定原材料に由来する旨の表示を省略することができる。ただし、当該添加物に含まれる特定原材料が、科学的知見に基づき抗原性が低いと認められる場合は、この限りでない。</p>
食品衛生法第13条第1項の規定により使用の方法の基準が定められた添加物	使用の方法	食品衛生法第13条第1項の規定により定められた使用基準に合う方法を表示する。
食品衛生法第13条第1項の規定に基づき定められた規格に表示量に関する規定がある添加物	その値	重量パーセント、色価等を表示する。
製剤である添加物	成分（着香の目的で使用されるものを除く。）及び重量パーセント	成分名及び添加物に占める成分の重量パーセントを表示する。その成分がビタミンA誘導体である場合は、ビタミンAとしての重量パーセントを表示する。
タール色素の製剤	実効の色名	「製剤」の文字を冠した実効の色名を表示す

		る。
アスパルテーム又はこれを含む製剤	L-フェニルアラニン化合物である旨又はこれを含む旨	L-フェニルアラニン化合物である旨又はこれを含む旨を表示する。
添加物たるビタミンAの誘導体	ビタミンAとしての重量パーセント	ビタミンAとしての重量パーセントを表示する。

3 食品関連事業者が容器包装に入れられた業務用添加物を販売する際には、次の各号に掲げる事項が前2項に定める方法に従い表示されなければならない。

- ① 名称
- ② 添加物である旨
- ③ 保存の方法
- ④ 消費期限又は賞味期限
- ⑤ 食品関連事業者の氏名又は名称及び住所
- ⑥ 製造所又は加工所の所在地及び製造者又は加工者の氏名又は名称
- ⑦ アレルゲン
- ⑧ 使用の方法
- ⑨ 食品衛生法第13条第1項の規定に基づき定められた規格に表示量に関する規定がある添加物の値
- ⑩ 成分（着香の目的で使用されるものを除く。）及び重量パーセント
- ⑪ 実効の色名
- ⑫ L-フェニルアラニン化合物である旨又はこれを含む旨
- ⑬ ビタミンAとしての重量パーセント

4 前項第6号の表示をする際には、第1項の表の製造所又は加工所の所在地（輸入品にあっては、輸入業者の営業所所在地）及び製造者又は加工者の氏名又は名称（輸入品にあっては、輸入業者の氏名又は名称）の項の下欄中次の表の上欄に掲げる字句は、同表の下欄に掲げる字句とする。

<p>3 1の規定にかかわらず、原則として同一製品を2以上の製造所で製造している場合にあっては、製造所固有記号の表示をもって製造所の所在地及び製造者の氏名又は名称の表示に代えることができる。この場合においては、次に掲げるいずれかの事項を表示しなければならない。</p> <ol style="list-style-type: none"> ① 製造所の所在地又は製造者の氏名若しくは名称の情報の提供を求められたときに回答する者の連絡先 ② 製造所固有記号が表す製造所の所在地及び製造者の氏名又は名称を表示したウェブサイトのアドレス（二次元コードその他のこれに代わるものを含む。） ③ 当該製品を製造している全ての製造所の所在地又は製造者の氏名若しくは名称及び製造所固有記号 	<p>3 1の規定にかかわらず、製造所固有記号の表示をもって製造所の所在地及び製造者の氏名又は名称の表示に代えることができる。</p>
---	---

5 第1項から前項までの規定にかかわらず、次の表の上欄に掲げる表示事項の表示は、同表の下欄に掲げる区分に該当する添加物にあってはこれを省略することができる。

保存の方法	食品衛生法第13条第1項の規定により保存の方法の基準が定められた添加物以外の添加物
消費期限又は賞味期限	全ての添加物
栄養成分の量及び熱量	以下に掲げるもの（栄養表示をしようとする場合を除く。） ① 容器包装の表示可能面積がおおむね30cm ² 以下であるもの ② 栄養の供給源としての寄与の程度が小さいもの ③ 消費税法第9条第1項において消費税を納める義務が免除される事業者が販売するもの

（義務表示の特例）

第33条 前条の規定にかかわらず、不特定又は多数の者に対して譲渡（販売を除く。）する場合にあっては、次の各号に掲げる表示事項の表示は要しない。

- ① 内容量
- ② 栄養成分の量及び熱量
- ③ 食品関連事業者の氏名又は名称及び住所

（任意表示）

第34条 食品関連事業者が添加物（業務用添加物を除く。）を販売する際に、次の表の上欄に掲げる表示事項が当該添加物の容器包装に表示される場合には、同表の下欄に定める方法に従い表示されなければならない。

栄養成分（たんぱく質、脂質、炭水化物及びナトリウムを除く。）	別表第9に掲げる栄養成分（たんぱく質、脂質、炭水化物及びナトリウムを除く。）を表示しようとするときは、第3条第1項の表の栄養成分（たんぱく質、脂質、炭水化物及びナトリウムをいう。以下この項において同じ。）の量及び熱量の項に定める表示の方法を準用する。
ナトリウムの量（ナトリウム塩を添加していない添加物の容器包装に表示される場合に限る。）	ナトリウム塩を添加していない添加物について、食塩相当量に加えてナトリウムの量を表示しようとするときは、第3条第1項の表の栄養成分（たんぱく質、脂質、炭水化物及びナトリウムをいう。以下この項において同じ。）の量及び熱量の項に定める表示の方法を準用する。この場合において、同項中「たんぱく質、脂質、炭水化物の量及び熱量にあっては、当該栄養成分又は熱量である旨の文字を冠した一定の値又は下限値及び上限値により、ナトリウムの量にあっては食塩相当量（ナトリウムの量に2.54を乗じたもの。以下同じ。）の文字を冠した一定の値又は下限値及び上限値により表示する。」とあるのは「ナトリウムの量にあってはナトリウムの文字を冠した一定の値又は下限値及び上限値により表示する。」と読み替えるものとする。

2 食品関連事業者が業務用添加物を販売する際に、次の表の上欄に掲げる表示事項が当該業務用添加物の容器包装に表示される場合には、同表の下欄に定める方法に従い表示されなければならない。

栄養成分及び熱量	1 たんぱく質、脂質、炭水化物若しくはナトリウム又は熱量を表示しようとするときは、たんぱく質、脂質、炭水化物及びナトリウム（食塩相当量に換算したもの）の量並びに熱量を第3条第1項の表
----------	---

	<p>の栄養成分（たんぱく質、脂質、炭水化物及びナトリウムをいう。以下この項において同じ。）の量及び熱量の項に定める表示の方法を準用して表示する。</p> <p>2 別表第9に掲げる栄養成分（たんぱく質、脂質、炭水化物及びナトリウムを除く。）を表示しようとするときは、当該栄養成分をたんぱく質、脂質、炭水化物及びナトリウム（食塩相当量に換算したもの）の量並びに熱量とともに、第3条第1項の表の栄養成分（たんぱく質、脂質、炭水化物及びナトリウムをいう。以下この項において同じ。）の量及び熱量の項に定める表示の方法を準用して表示する。</p>
<p>ナトリウムの量（ナトリウム塩を添加していない添加物の容器包装に表示される場合に限る。）</p>	<p>1 ナトリウム塩を添加していない添加物について、食塩相当量に加えてナトリウムの量を表示しようとするときは、第3条第1項の表の栄養成分（たんぱく質、脂質、炭水化物及びナトリウムをいう。以下この項において同じ。）の量及び熱量の項に定める表示の方法を準用して表示する。この場合において、同項中「たんぱく質、脂質、炭水化物の量及び熱量にあつては、当該栄養成分又は熱量である旨の文字を冠した一定の値又は下限値及び上限値により、ナトリウムの量にあつては食塩相当量（ナトリウムの量に2.54を乗じたもの。以下同じ。）の文字を冠した一定の値又は下限値及び上限値により表示する。」とあるのは「ナトリウムの量にあつてはナトリウムの文字を冠した一定の値又は下限値及び上限値により表示する。」と読み替えるものとする。</p> <p>2 ナトリウム塩を添加していない添加物について、食塩相当量に加えてナトリウムの量を表示しようとするときは、たんぱく質、脂質及び炭水化物の量、食塩相当量並びに熱量を本表の栄養成分及び熱量の項の1に従い表示する。</p>

（表示の方式等）

第35条 第32条及び前条の表示は、次に定めるところによりされなければならない。

- ① 邦文をもって、当該添加物を一般に購入し、又は使用する者が読みやすく、理解しやすいような用語により正確に行う。
- ② 容器包装（容器包装が小売のために包装されている場合は、当該包装）を開かないでも容易に見ることができるよう当該容器包装の見やすい箇所に表示する。
- ③ 栄養成分（たんぱく質、脂質、炭水化物及びナトリウム（食塩相当量に換算したもの））の量及び熱量の表示は別記様式2（たんぱく質、脂質、炭水化物及び食塩相当量に換算したナトリウム以外の栄養成分もこれと併せて表示する場合にあつては、別記様式3）により行う。ただし、別記様式2又は別記様式3により表示する事項を別記様式2又は別記様式3による表示と同等程度に分かりやすく一括して表示される場合は、この限りでない。
- ④ 製造所又は加工所の所在地及び製造者又は加工者の氏名又は名称は、食品関連事業者の氏名又は名称及び住所と近接して表示しなければならない。
- ⑤ 製造所の所在地及び製造者の氏名又は名称を製造所固有記号をもって表示する場合にあつては、原則として、食品関連事業者の氏名又は名称の次に表示する。
- ⑥ 表示に用いる文字の色は、背景の色と対照的な色とする。

⑦ 表示に用いる文字は、J I S Z 8 3 0 5に規定する8ポイントの活字以上の大きさの文字とする。ただし、表示可能面積がおおむね150cm²以下のものにあつては、J I S Z 8 3 0 5に規定する5.5ポイントの活字以上の大きさの文字とすることができる。

2 前項の規定にかかわらず、業務用添加物を販売する場合にあつては、食品関連事業者の氏名又は名称及び住所（製造所又は加工所の所在地及び製造者又は加工者の氏名又は名称と同一である場合を除く。）は、業務用添加物の送り状、納品書等又は規格書等に表示することができる。

（表示禁止事項）

第36条 食品関連事業者は、第32条及び34条に掲げる表示事項に関して、次に掲げる事項を添加物の容器包装に表示してはならない。

- ① 実際のものより著しく優良又は有利であると誤認させる用語
- ② 第32条の規定により表示すべき事項の内容と矛盾する用語
- ③ ナトリウム塩を添加している添加物にあつては、ナトリウムの量
- ④ その他内容物を誤認させるような文字、絵、写真その他の表示

第2節 食品関連事業者以外の販売者に係る基準

（義務表示）

第37条 食品関連事業者以外の販売者が容器包装に入れられた添加物を販売する際には、次の各号に掲げる表示事項が第32条に定める方法に準じて表示されなければならない。

- ① 名称
- ② 添加物である旨
- ③ 保存の方法
- ④ 消費期限又は賞味期限
- ⑤ 製造所又は加工所の所在地及び製造者又は加工者の氏名又は名称
- ⑥ アレルゲン
- ⑦ 使用の方法
- ⑧ 食品衛生法第13条第1項の規定に基づき定められた規格に表示量に関する規定がある添加物の値
- ⑨ 成分及び重量パーセント
- ⑩ 実効の色名
- ⑪ L-フェニルアラニン化合物である旨又はこれを含む旨
- ⑫ ビタミンAとしての重量パーセント

（表示の方式等）

第38条 前条の表示は、第35条第1項（第3号を除く。）の規定に定めるところに準じてされなければならない。

（表示禁止事項）

第39条 食品関連事業者以外の販売者が販売する添加物の容器包装への表示が禁止される事項については、第36条の規定を準用する。

第5章 雑則

(生食用牛肉の注意喚起表示)

第40条 食品関連事業者が牛肉（内臓を除く。以下この条において同じ。）であって生食用のものを容器包装に入れずに消費者に販売する場合には、次に掲げる事項が店舗の見やすい場所に表示されなければならない。この場合において、表示は、邦文をもって、当該牛肉を一般に購入し、又は使用する者が読みやすく、理解しやすいような用語により正確に行われなければならない。

- ① 一般的に食肉の生食は食中毒のリスクがある旨
- ② 子供、高齢者その他食中毒に対する抵抗力の弱い者は食肉の生食を控えるべき旨

(努力義務)

第41条 食品関連事業者等は、第3条及び第4条に掲げる事項のうち、第5条の規定により表示の義務がない事項について表示しようとするときは、第3条及び第4条に定める方法により表示するよう努めなければならない。

- 2 食品関連事業者等は、この府令に基づく表示を適正に行うために必要な限度において、その販売する食品及び当該食品関連事業者等に対して販売された食品の表示に関する情報が記載された書類を整備し、これを保存するよう努めなければならない。

附 則

(施行期日)

第1条 この府令は、食品表示法の施行の日から施行する。ただし、第3条第1項の表の製造所又は加工所の所在地（輸入品にあつては輸入業者の営業所の所在地、乳にあつては乳処理場（特別牛乳にあつては特別牛乳搾取処理場。以下同じ。）の所在地。以下この章において同じ。）及び製造者又は加工者の氏名又は名称（輸入品にあつては輸入業者の氏名又は名称、乳にあつては乳処理業者（特別牛乳にあつては特別牛乳搾取処理業者。以下同じ。）の氏名又は名称。以下この章において同じ。）の項の3（第10条第1項、第15条において準用する場合を含む。）、第8条第1項第6号（第16条において準用する場合を含む。）、第10条第2項、第13条第3号、第32条第1項の表の製造所又は加工所の所在地（輸入品にあつては、輸入業者の営業所所在地。以下この章において同じ。）及び製造者又は加工者の氏名又は名称（輸入品にあつては、輸入業者の氏名又は名称。以下この章において同じ。）の項の3（同条第3項において準用する場合を含む。）の規定は、この府令の施行の日から起算して1年を経過した日から施行する。

(食品衛生法第19条第1項の規定に基づく表示の基準に関する内閣府令等の廃止)

第2条 次に掲げる府令及び告示は、廃止する。

- ① 食品衛生法第19条第1項の規定に基づく表示の基準に関する内閣府令（平成23年内閣府令第45号）
- ② 食品衛生法第19条第1項の規定に基づく乳及び乳製品並びにこれらを主要原料とする食品の表示の基準に関する内閣府令（平成23年内閣府令第46号）
- ③ 容器包装の面積により表示を省略することができる食品を定める件（昭和45年厚生省令告示第180号）
- ④ 農林物資の規格化及び品質表示の適正化に関する法律の一部を改正する法律附則第6条第1項の規定に基づき、加工食品品質表示基準を定める件（平成12年農林水産省告示第513号）

- ⑤ 農林物資の規格化及び品質表示の適正化に関する法律の一部を改正する法律附則第6条第1項の規定に基づき、生鮮食品品質表示基準を定める件（平成12年農林水産省告示第514号）
- ⑥ 農林物資の規格化及び品質表示の適正化に関する法律の一部を改正する法律附則第6条第1項の規定に基づき、玄米及び精米品質表示基準を定める件（平成12年農林水産省告示第515号）
- ⑦ 農林物資の規格化及び品質表示の適正化に関する法律の一部を改正する法律附則第6条第1項の規定に基づき、水産物品質表示基準を定める件（平成12年農林水産省告示第516号）
- ⑧ 加工食品品質表示基準第7条第1項及び生鮮食品品質表示基準第7条第1項の規定に基づき遺伝子組換えに関する表示に係る加工食品品質表示基準第7条第1項及び生鮮食品品質表示基準第7条第1項の農林水産大臣の定める基準を定める件（平成12年農林水産省告示第517号）
- ⑨ トマト加工品品質表示基準を定めた件（平成12年農林水産省告示第1632号）
- ⑩ 乾しいたけ品質表示基準を定めた件（平成12年農林水産省告示第1633号）
- ⑪ にんじんジュース及びにんじんミックスジュース品質表示基準を定めた件（平成12年農林水産省告示第1634号）
- ⑫ ジェム類品質表示基準を定めた件（平成12年農林水産省告示第1637号）
- ⑬ 乾めん類品質表示基準を定めた件（平成12年農林水産省告示第1639号）
- ⑭ マカロニ類品質表示基準を定めた件（平成12年農林水産省告示第1643号）
- ⑮ パン類品質表示基準を定めた件（平成12年農林水産省告示第1644号）
- ⑯ 凍り豆腐品質表示基準を定めた件（平成12年農林水産省告示第1645号）
- ⑰ ハム類品質表示基準を定めた件（平成12年農林水産省告示第1647号）
- ⑱ プレスハム品質表示基準を定めた件（平成12年農林水産省告示第1648号）
- ⑲ 混合プレスハム品質表示基準を定めた件（平成12年農林水産省告示第1649号）
- ⑳ ソーセージ品質表示基準を定めた件（平成12年農林水産省告示第1650号）
- ㉑ 混合ソーセージ品質表示基準を定めた件（平成12年農林水産省告示第1651号）
- ㉒ ベーコン類品質表示基準を定めた件（平成12年農林水産省告示第1652号）
- ㉓ 畜産物缶詰及び畜産物瓶詰品質表示基準を定めた件（平成12年農林水産省告示第1653号）
- ㉔ 煮干魚類及び煮干魚類粉末品質表示基準を定めた件（平成12年農林水産省告示第1655号）
- ㉕ 魚肉ハム及び魚肉ソーセージ品質表示基準を定めた件（平成12年農林水産省告示第1658号）
- ㉖ 削りぶし品質表示基準を定めた件（平成12年農林水産省告示第1659号）
- ㉗ うに加工品品質表示基準を定めた件（平成12年農林水産省告示第1660号）
- ㉘ うにあえもの品質表示基準を定めた件（平成12年農林水産省告示第1661号）
- ㉙ 乾燥わかめ品質表示基準を定めた件（平成12年農林水産省告示第1662号）
- ㉚ 塩蔵わかめ品質表示基準を定めた件（平成12年農林水産省告示第1663号）
- ㉛ みそ品質表示基準を定めた件（平成12年農林水産省告示第1664号）
- ㉜ ウスターソース類品質表示基準を定めた件（平成12年農林水産省告示第1666号）
- ㉝ ドレッシング及びドレッシングタイプ調味料品質表示基準を定めた件（平成12年農林水産省告示第1667号）

- ③④ 食酢品質表示基準を定めた件（平成12年農林水産省告示第1668号）
- ③⑤ 風味調味料品質表示基準を定めた件（平成12年農林水産省告示第1669号）
- ③⑥ めん類等用つゆ品質表示基準を定めた件（平成12年農林水産省告示第1670号）
- ③⑦ 乾燥スープ品質表示基準を定めた件（平成12年農林水産省告示第1671号）
- ③⑧ 食用植物油品質表示基準を定めた件（平成12年農林水産省告示第1672号）
- ③⑨ マーガリン類品質表示基準を定めた件（平成12年農林水産省告示第1675号）
- ④⑩ 調理冷凍食品品質表示基準を定めた件（平成12年農林水産省告示第1676号）
- ④⑪ チルドハンバーグステーキ品質表示基準を定めた件（平成12年農林水産省告示第1677号）
- ④⑫ チルドミートボール品質表示基準を定めた件（平成12年農林水産省告示第1678号）
- ④⑬ チルドぎょうざ類品質表示基準を定めた件（平成12年農林水産省告示第1679号）
- ④⑭ レトルトパウチ食品品質表示基準を定めた件（平成12年農林水産省告示第1680号）
- ④⑮ 調理食品缶詰及び調理食品瓶詰品質表示基準を定めた件（平成12年農林水産省告示第1681号）
- ④⑯ 炭酸飲料品質表示基準を定めた件（平成12年農林水産省告示第1682号）
- ④⑰ 果実飲料品質表示基準を定めた件（平成12年農林水産省告示第1683号）
- ④⑱ 豆乳類品質表示基準を定めた件（平成12年農林水産省告示第1684号）
- ④⑲ 農産物漬物品質表示基準を定めた件（平成12年農林水産省告示第1747号）
- ⑤⑰ 乳を原材料とする加工食品に係る表示の基準を定める件（平成13年厚生労働省告示第71号）
- 51 栄養機能食品の表示に関する基準を定める件（平成13年厚生労働省告示第97号）
- 52 うなぎ加工品品質表示基準を定めた件（平成13年農林水産省告示第589号）
- 53 農産物缶詰及び農産物瓶詰品質表示基準を定めた件（平成14年農林水産省告示第1306号）
- 54 野菜冷凍食品品質表示基準を定める件（平成14年農林水産省告示第1358号）
- 55 栄養表示基準を定める件（平成15年厚生労働省告示第176号）
- 56 しょうゆ品質表示基準の全部を改正する件（平成16年農林水産省告示第1704号）
- 57 しいたけ品質表示基準を定める件（平成18年農林水産省告示第908号）
- 58 即席めん類品質表示基準の全部を改正する件（平成21年農林水産省告示第487号）

（経過措置）

第3条 この府令の施行前にした表示に係る表示の基準の適用については、なお従前の例による。

第4条 この府令の施行の日から令和2年3月31日までに製造され、加工され、又は輸入される加工食品（業務用加工食品を除く。）及び添加物（業務用添加物を除く。）並びに同日までに販売される業務用加工食品及び業務用添加物の表示については、第2章及び第4章の規定にかかわらず、なお従前の例によることができる。

第5条 この府令の施行の日から平成28年9月30日までに販売される生鮮食品（業務用生鮮食品を除く。）の表示については、第3章の規定にかかわらず、なお従前の例によることができる。

第6条 第3条第3項の表の栄養成分の量及び熱量の項の下欄に定める5の「消費税法（昭和63年法律第108号）第9条第1項において消費税を納める義務が免除される事業者が販売するもの」は、当分の間、「消費税法（昭和63年法律第108号）第9条第1項において消費税を納める義務が免除される事業者又は中小企業基本法（昭和38年法律第154号）第2条第5項に規定する小規模事業者が販売するもの」と読み替えるものとする。

2 第32条第5項の表の栄養成分の量及び熱量の項の下欄に定める3の「消費税法第9条第1項において消費税を納める義務が免除される事業者が販売するもの」は、当分の間、「消費税法第9条第1項において消費税を納める義務が免除される事業者又は中小企業基本法第2条第5項に規定する小規模事業者が販売するもの」と読み替えるものとする。

附 則（平成29年9月21日内閣府令第43号）
（施行期日）

第1条 この府令は、公布の日から施行する。

（経過措置）

第2条 この府令の施行日から令和4年3月31日までに製造され、又は加工される加工食品（業務用加工食品を除く。）並びに同日までに販売される業務用生鮮食品及び業務用加工食品の表示（この府令による改正に係る部分に限る。）については、この府令による改正後の食品表示基準第2章及び第3章並びに附則第4条の規定にかかわらず、なお従前の例によることができる。

第3条 前条の規定にかかわらず、この府令の施行の際に加工食品の製造所又は加工所で製造過程にある加工食品の表示は、なお従前の例によることができる。

附 則（平成31年4月25日内閣府令第24号）
（施行期日）

1 この府令は、令和5年4月1日から施行する。

（経過措置）

2 この府令の施行前にこの府令による改正前の食品表示基準により遺伝子組換え食品に関する事項を表示した加工食品（業務用加工食品を除く。）及び生鮮食品（業務用生鮮食品を除く。）は、この府令の施行後においても販売することができる。

附 則（令和元年7月1日内閣府令第17号）
（施行期日）

この府令は、不正競争防止法等の一部を改正する法律の施行の日（令和元年7月1日）から施行する。

附 則（令和2年3月27日内閣府令第20号）

（施行期日）

第1条 この府令は、食品衛生法等の一部を改正する法律及び食品衛生法施行令及び厚生労働省組織令の一部を改正する政令の施行の日（令和2年6月1日）から施行する。ただし、次の各号に掲げる規定は、当該各号に定める日から施行する。

- 1 第1条中食品表示基準第7条、別表第3及び別表第4の改正規定、別表第24玄米及び精米の項の改正規定並びに別記様式4の改正規定 公布の日
- 2 第1条中食品表示基準第13条の改正規定 食品衛生法等の一部を改正する法律の一部の施行に伴う関係政令の整備及び経過措置に関する政令の施行の日（令和3年6月1日）

（経過措置）

第2条 玄米及び精米の表示の様式については、第1条の規定による改正後の食品表示基準別記様式4にかかわらず、令和4年3月31日までの間は、なお従前の例によることができる。

附 則（令和2年7月16日内閣府令第52号）

（施行期日）

第1条 この府令は、日本農林規格等に関する法律施行令の一部を改正する政令の施行の日（令和2年7月16日）から施行する。

（食品表示基準の一部改正に伴う経過措置）

第2条 この府令の施行の日から令和4年3月31日までに製造され、加工され、又は輸入される加工食品（業務用加工食品を除く。）及び同日まで販売される業務用加工食品の添加物の表示については、第1条の規定による改正後の食品表示基準（以下この条において「新食品表示基準」という。）第3条第1項（新食品表示基準第10条第1項及び第15条において引用する場合を含む。）、別表第6及び別表第7の規定にかかわらず、なお従前の例によることができる。

附 則（令和3年3月17日内閣府令第10号）

この府令は、令和3年7月1日から施行する。

附 則（令和4年3月30日内閣府令第21号）

この府令は、公布の日から施行する。

附 則（令和5年3月9日内閣府令第15号）

（施行期日）

第1条 この府令は、公布の日から施行する。

（経過措置）

第2条 この府令の施行の日から令和7年3月31日までに製造され、加工され、又は輸入される加工食品（業務用加工食品を除く。）及び同日までに販売される業務用加工食品の表示については、この府令による改正後の食品表示基準別表第14の規定にかかわらず、なお従前の例によることができる。

別表第1（第2条関係）：食品表示基準の対象となる加工食品

- 1 麦類
精麦
- 2 粉類
米粉、小麦粉、雑穀粉、豆粉、いも粉、調製穀粉、その他の粉類
- 3 でん粉
小麦でん粉、とうもろこしでん粉、甘しょでん粉、ばれいしょでん粉、
タピオカでん粉、サゴでん粉、その他のでん粉
- 4 野菜加工品
野菜缶・瓶詰、トマト加工品、きのこ類加工品、塩蔵野菜（漬物を除く。）、
野菜漬物、野菜冷凍食品、乾燥野菜、野菜つくだ煮、その他の野菜加工品
- 5 果実加工品
果実缶・瓶詰、ジャム・マーマレード及び果実バター、果実漬物、乾燥果実、
果実冷凍食品、その他の果実加工品
- 6 茶、コーヒー及びココアの調製品
茶、コーヒー製品、ココア製品
- 7 香辛料
ブラックペッパー、ホワイトペッパー、レッドペッパー、シナモン（桂皮）、
クローブ（丁子）、ナツメグ（肉ずく）、サフラン、ローレル（月桂葉）、パプリカ、
オールスパイス（百味こしょう）、さんしょう、カレー粉、からし粉、わさび粉、
しょうが、その他の香辛料
- 8 めん・パン類
めん類、パン類
- 9 穀類加工品
アルファ化穀類、米加工品、オートミール、パン粉、ふ、麦茶、
その他の穀類加工品
- 10 菓子類
ビスケット類、焼き菓子、米菓、油菓子、和生菓子、洋生菓子、半生菓子、
和干菓子、キャンデー類、チョコレート類、チューインガム、砂糖漬菓子、
スナック菓子、冷菓、その他の菓子類
- 11 豆類の調製品
あん、煮豆、豆腐・油揚げ類、ゆば、凍り豆腐、納豆、きなこ、ピーナッツ製品、
いり豆、その他の豆類の調製品
- 12 砂糖類
砂糖、糖みつ、糖類
- 13 その他の農産加工品
こんにゃく、その他1から12に分類されない農産加工食品
- 14 食肉製品
加工食肉製品、鳥獣肉の缶・瓶詰、加工鳥獣肉冷凍食品、その他の食肉製品
- 15 酪農製品
牛乳、加工乳、乳飲料、練乳及び濃縮乳、粉乳、発酵乳及び乳酸菌飲料、
バター、チーズ、アイスクリーム類、その他の酪農製品

- 16 加工卵製品
鶏卵の加工製品、その他の加工卵製品
- 17 その他の畜産加工品
蜂蜜、その他 14 から 16 に分類されない畜産加工食品
- 18 加工魚介類
素干魚介類、塩干魚介類、煮干魚介類、塩蔵魚介類、缶詰魚介類、
加工水産物冷凍食品、練り製品、その他の加工魚介類
- 19 加工海藻類
こんぶ、こんぶ加工品、干のり、のり加工品、干わかめ類、干ひじき、干あらめ、
寒天、その他の加工海藻類
- 20 その他の水産加工食品
その他 18 及び 19 に分類されない水産加工食品
- 21 調味料及びスープ
食塩、みそ、しょうゆ、ソース、食酢、調味料関連製品、スープ、
その他の調味料及びスープ
- 22 食用油脂
食用植物油脂、食用動物油脂、食用加工油脂
- 23 調理食品
調理冷凍食品、チルド食品、レトルトパウチ食品、弁当、そうざい、
その他の調理食品
- 24 その他の加工食品
イースト、植物性たんぱく及び調味植物性たんぱく、
麦芽及び麦芽抽出物並びに麦芽シロップ、粉末ジュース、
その他 21 から 23 に分類されない加工食品
- 25 飲料等
飲料水、清涼飲料、酒類、氷、その他の飲料

別表第2（第2条関係）：食品表示基準の対象となる生鮮食品

- 1 農産物（きのこ類、山菜類及びたけのこを含む。）
 - ① 米穀（収穫後調整、選別、水洗い等を行ったもの、単に切断したもの及び精麦又は雑穀を混合したものを含む。）
玄米、精米
 - ② 麦類（収穫後調整、選別、水洗い等を行ったもの及び単に切断したものを含む。）
大麦、はだか麦、小麦、ライ麦、えん麦
 - ③ 雑穀（収穫後調整、選別、水洗い等を行ったもの及び単に切断したものを含む。）
とうもろこし、あわ、ひえ、そば、きび、もろこし、はとむぎ、その他の雑穀
 - ④ 豆類（収穫後調整、選別、水洗い等を行ったもの及び単に切断したものを含み、未成熟のものを除く。）
大豆、小豆、いんげん、えんどう、ささげ、そら豆、緑豆、落花生、
その他の豆類
 - ⑤ 野菜（収穫後調整、選別、水洗い等を行ったもの、単に切断したもの及び単に凍結させたものを含む。）
根菜類、葉茎菜類、果菜類、香辛野菜及びつまもの類、きのこ類、山菜類、
果実的野菜、その他の野菜
 - ⑥ 果実（収穫後調整、選別、水洗い等を行ったもの、単に切断したもの及び単に凍結させたものを含む。）
かんきつ類、仁果類、核果類、しょう果類、殻果類、熱帯性及び亜熱帯性果実、
その他の果実
 - ⑦ その他の農産食品（収穫後調整、選別、水洗い等を行ったもの、単に切断したもの及び単に凍結させたものを含む。）
糖料作物、こんにゃくいも、未加工飲料作物、香辛料原材料、
他に分類されない農産食品
- 2 畜産物
 - ① 食肉（単に切断、薄切り等したものと並びに単に冷蔵及び凍結させたものを含む。）
牛肉、豚肉及びいのしし肉、馬肉、めん羊肉、山羊肉、うさぎ肉、家きん肉、
その他の肉類
 - ② 乳
生乳、生山羊乳、その他の乳
 - ③ 食用鳥卵（殻付きのものに限る。）
鶏卵、アヒルの卵、うずらの卵、その他の食用鳥卵
 - ④ その他の畜産食品（単に切断、薄切り等したものと並びに単に冷蔵及び凍結させたものを含む。）
- 3 水産物（ラウンド、セミドレス、ドレス、フィレー、切り身、刺身（盛り合わせたものを除く。）、むき身、単に凍結させたもの及び解凍したもの並びに生きたものを含む。）
 - ① 魚類
淡水産魚類、さく河性さけ・ます類、にしん・いわし類、かつお・まぐろ・さば類、
あじ・ぶり・しいら類、たら類、かれい・ひらめ類、すずき・たい・にべ類、
その他の魚類

- ② 貝類
しじみ・たにし類、かき類、いたやがい類、あかがい・もがい類、
はまぐり・あさり類、ばかがい類、あわび類、さざえ類、その他の貝類
- ③ 水産動物類
いか類、たこ類、えび類、いせえび・うちわえび・ざりがに類、かに類、
その他の甲かく類、うに・なまこ類、かめ類、その他の水産動物類
- ④ 海産ほ乳動物類
鯨、いるか、その他の海産ほ乳動物類
- ⑤ 海藻類
こんぶ類、わかめ類、のり類、あおさ類、寒天原草類、その他の海藻類

別表第3 (第2条関係) : 個別加工食品等の定義

食品	用語	定義
農産物 缶詰及び 農産物 瓶詰	農産物缶詰 又は農産物 瓶詰	農産物又はその加工品（調味したものと及びフルーツみつ豆に配合する場合の寒天を含む。）に充てん液を加え又は加えないで、缶又は瓶に密封し、加熱殺菌したもの（固形トマト及び農産物漬物に該当しないものに限る。）をいう。
	たけのこ缶 詰又はたけ のこ瓶詰	農産物缶詰又は農産物瓶詰のうち、たけのこ（もうそうちく（ <i>Phyllostachys Pubescens</i> Mazel）の生鮮なたけのこをいう。以下この表及び別表第19の農産物缶詰及び農産物瓶詰の項において同じ。）で、節間が短く、かつ、形状が全形等のものを詰めたものをいう。
	アスパラガ ス缶詰又は アスパラガ ス瓶詰	農産物缶詰又は農産物瓶詰のうち、アスパラガス(<i>Asparagus officinalis</i> L.に属する品種の生鮮な又は凍結させたどん茎をいう。以下この表、別表第4、別表第19及び別表第20の農産物缶詰及び農産物瓶詰の項において同じ。)で、形状がロングスパイア一等のものを詰めたものをいう。
	スイートコー ン缶詰又は スイートコー ン瓶詰	農産物缶詰又は農産物瓶詰のうち、スイートコーン (<i>Zea mays</i> L.に属する品種の生鮮な若しくは凍結させた果粒又はこれらをクリーム状としたものをいう。以下この表、別表第4及び別表第19の農産物缶詰及び農産物瓶詰の項において同じ。)を詰めたものをいう。
	グリンピース 缶詰又は グリンピース 瓶詰	農産物缶詰又は農産物瓶詰のうち、えんどう(<i>Pisum sativum</i> L. (<i>Macrocarpum</i> 亜種を除く。)の生鮮な若しくは凍結させた種実又はその完熟種実を乾燥したものを水で戻したものをいう。以下別表第4の農産物缶詰及び農産物瓶詰の項において同じ。)を詰めたものをいう。
	あずき缶詰 又はあずき 瓶詰	農産物缶詰又は農産物瓶詰のうち、小豆(<i>Phaseolus angularis</i> Wightに属するものをいう。)の完熟種実を乾燥したものを水で戻したものを詰めたものをいう。
	大豆缶詰又 は大豆瓶詰	農産物缶詰又は農産物瓶詰のうち、大豆 (<i>Glycine max</i> Merr. に属するものをいう。)の完熟種実を乾燥したものを水で戻したものを詰めたものをいう
	マッシュルー ム缶詰又は マッシュルー ム瓶詰	農産物缶詰又は農産物瓶詰のうち、マッシュルーム(<i>Agricus</i> (<i>Psalliota</i>) 属に属する <i>Agricus bisporus</i> 等の栽培品種の生鮮な又は塩蔵した子実体をいう。以下この表、別表第4及び別表第19の農産物缶詰及び農産物瓶詰の項において同じ。)で、石付部を除去したものを詰めたものをいう。
	えのきたけ 缶詰又はえ のきたけ瓶 詰	農産物缶詰又は農産物瓶詰のうち、えのきたけ (<i>Flammulina veltipes</i> <i>Si-ng</i> の生鮮な子実体をいう。以下別表第19の農産物缶詰及び農産物瓶詰の項において同じ。)で、石付部を除去したものを詰めたものをいう。
	なめこ缶詰 又はなめこ 瓶詰	農産物缶詰又は農産物瓶詰のうち、なめこ(<i>Pholiota nameko</i> S. ITO et IMAI の生鮮な子実体をいう。以下この表、別表第4及び別表第19の農産物缶詰及び農産物瓶詰の項において同じ。)で、石付部を除去したものを詰めたものをいう。

みかん缶詰 又はみかん 瓶詰	次に掲げるものをいう。 ① 農産物缶詰又は農産物瓶詰のうち、みかん (<i>Citrus reticulata</i> B-lanco に属するかんきつ類の完熟した果実をいう。以下この表、別表第4及び別表第19の農産物缶詰及び農産物瓶詰の項において同じ。) の果粒状又はさのう状の果肉を詰めたもの ② 農産物缶詰又は農産物瓶詰のうち、みかんの果皮を除去した全形 のものを詰めたもの
もも缶詰又 はもも瓶詰	次に掲げるものをいう。 ① 農産物缶詰又は農産物瓶詰のうち、もも (<i>Prunus persica</i> L. に属する核果類 (ネクタリン種を除く。) の完熟した果実をいう。以下この表、別表第4及び別表第19の農産物缶詰及び農産物瓶詰の項において同じ。) の二つ割り等の形状の果肉を詰めたもの ② 農産物缶詰又は農産物瓶詰のうち、ももの果皮を除去した全形 のものを詰めたもの
なし缶詰又 はなし瓶詰	次に掲げるものをいう。 ① 農産物缶詰又は農産物瓶詰のうち、洋なし (<i>Pyrus communis</i> L. 又は <i>Pyrus sinensis</i> L. に属する仁果類の完熟した果実をいう。以下この表、別表第4及び別表第19の農産物缶詰及び農産物瓶詰の項において同じ。) 及び和なし (<i>Pyrus serotina</i> Rehder に属する仁果類の完熟した果実をいう。以下この表、別表第4及び別表第19の農産物缶詰及び農産物瓶詰の項において同じ。) の二つ割り等の形状の果肉を詰めたもの ② 農産物缶詰又は農産物瓶詰のうち、洋なし及び和なしの果皮を除去し、又は除去しない全形 のものを詰めたもの
パイナップル缶詰 又はパイナップル瓶詰	農産物缶詰又は農産物瓶詰のうち、パイナップル (<i>Ananas comosus</i> に属する完熟した果実をいう。以下この表、別表第19及び別表第20の農産物缶詰及び農産物瓶詰の項において同じ。) の全形又は輪切り等の形状の果肉を詰めたものをいう。
くり缶詰又 はくり瓶詰	農産物缶詰又は農産物瓶詰のうち、くり (<i>Castanea crenata</i> Sieb. et Z-ucc. 又は <i>Castanea sativa</i> MILLER に属する完熟した果実をいう。以下別表第4及び別表第19の農産物缶詰及び農産物瓶詰の項において同じ。) の外皮を除去したものを詰めたものをいう。
アップルソース缶詰 又はアップルソース瓶詰	農産物缶詰又は農産物瓶詰のうち、りんご (<i>Malus domestica</i> Borkhaus-en に属する仁果類の完熟した果実をいう。以下この表及び別表第19の農産物缶詰及び農産物瓶詰の項において同じ。) の果肉を破碎し、適度な粘ちゅう度を有するよう調製したものを詰めたものをいう。
混合農産物 缶詰又は混合農産物瓶詰	農産物缶詰又は農産物瓶詰のうち、2種類以上の農産物を配合したものを詰めたものをいう。
フルーツカクテル缶詰 又はフルー	混合農産物缶詰又は混合農産物瓶詰のうち、次に掲げる果実を含む4種類以上の果実を配合したものを詰めたものをいう。 ① 黄もも

ツカクテル 瓶詰	② 洋なし ③ パインアップル ④ ぶどう又はさくらんぼ
フルーツみつ 豆缶詰又は フルーツ みつ豆瓶詰	混合農産物缶詰又は混合農産物瓶詰のうち、次に掲げるものをいう。 ① 3種類以上の果実に赤えんどう及びさいの目に切った寒天を配合したものを糖液とともに詰めたもの ② ①にあん、蜜等を添付したもの
ホワイト	アスパラガス缶詰又はアスパラガス瓶詰のうち、白色若しくは乳白色のどん茎を詰めたもの又は白色若しくは乳白色のどん茎と頭部が黄緑色、淡緑色、緑色若しくは青色に帯色したどん茎を詰めたものであって、頭部が帯色したどん茎が全個体数の20%を超えないものをいう。
ホワイト・ グリーンチ ップド	アスパラガス缶詰又はアスパラガス瓶詰のうち、ロングスパイア、スパイア又はチップを詰めたものであって、頭部及びこれに続く茎の部分が黄緑色、淡緑色、緑色若しくは青色に帯色したどん茎に、白色若しくは乳白色のどん茎を加え又は加えないものであり、各個体の長さの2分の1以上の部分が帯色したどん茎が全個体数の25%を超えないものをいう。
グリーン	アスパラガス缶詰又はアスパラガス瓶詰のうち、緑色、淡緑色若しくは黄緑色のどん茎を詰めたもの又は緑色、淡緑色若しくは黄緑色のどん茎と基部からその長さの2分の1を超えない程度の部分が白色若しくは乳白色のどん茎を詰めたものであって、基部からその長さの2分の1を超えない程度の部分が白色若しくは乳白色のどん茎が全個体数の20%を超えないものをいう。
全形	農産物（アスパラガス、マッシュルーム及びなめこを除く。）の皮又は果皮を除去し、又は除去しない原形又はほぼ原形のものをいう。ただし、たけのこにあっては皮及び根元の硬い部分を除去したものであり、かつ、節間が著しく長くないもの、パインアップルにあっては果皮及び果しんを除去した円筒状の果肉、びわにあっては果皮及び果核を除去したほぼ原形の果肉をいう。
つぼみ	なめこで、かさの周縁が軸部に対し巻き込んでおり、菌膜がほとんど目立たないものをいう。
ホール	マッシュルームで、かさが開いていないものであり、茎を菌膜底部から測定してかさの直径を超えない長さに切断したものをいう。
ボタン	マッシュルームで、かさが開いていないものであり、茎を菌膜底部から測定して5mmを超えない長さに切断したものをいう。
開き	なめこで、かさの周縁が軸部に対し巻き込んでいないもの又はマッシュルームで、かさが開いているものであり、かさの直径が40mm以下で茎の長さが菌膜底部から測定してかさの直径以下のものをいう。
全果粒	みかん、グレープフルーツ等のかんきつの果粒状の果肉であって、じょうのうの原形がほぼ完全に保持されているものをいう。
身割れ	次に掲げるものをいう。 ① みかん、グレープフルーツ等のかんきつの果粒状の果肉であって、じょうのうの原形の2分の1以上を保持しているもの（みかん

	<p>にあっては、直径2mmのワイヤーで作った12mm平方のふるい目に残るものであって、全果粒以外のものを含む。)</p> <p>② パインアップルにあっては、輪切りを切断した果肉であって、大きさが均一でない弧状のもの</p>
小片	<p>次に掲げるものをいう。</p> <p>① 果実（みかんを除く。）の小さな果肉片であって、形及び大きさが不ぞろいのもの</p> <p>② みかんの果粒状の果肉であって、直径2mmのワイヤーで作った8mm平方のふるい目に残り、かつ、全果粒及び身割れ以外のもの</p>
じょうのう片	みかんのじょうのう状の果肉であって、直径2mmのワイヤーで作った8mm平方のふるい目を通過するものをいう。
ホールカーネル	スイートコーンの原形又はほぼ原形の果粒をいう。
クリームスタイル	スイートコーンの原形若しくはほぼ原形の果粒又は果粒片にスイートコーンのクリーム状成分及び水又はその他の充てん液を加えて粘ちゅう性のあるクリーム状にしたものをいう。
ロングスパア	頭部付きのアスパラガスのどん茎で、長さが15cm以上18cm未満のものをいう。
スパア	頭部付きのアスパラガスのどん茎で、長さが9.5cm以上15cm未満のものをいう。
チップ	頭部付きのアスパラガスのどん茎で、長さが4cm以上9.5cm未満のものをいう。
筒切り	れんこん等の全形を缶又は瓶の高さに適合するように軸方向に直角に切断したものをいう。
傷	たけのこの全形で、欠損しているものをいう。
先	たけのこの全形を横に切断したもののうち、先端部のものをいう。
切	たけのこの全形を切断したもので、二つ割り及び先以外のものをいう。
筒	たけのこの皮及び根元の硬い部分を除去したもので、節間が著しく長いものをいう。
二つ割り	<p>次に掲げるものをいう。</p> <p>① たけのこの全形を縦に2つに切断したもの</p> <p>② 果実の果皮及び果しん又は果核を除去したほぼ原形の果肉を2つに切断したもの（パインアップルにあっては、輪切りをほぼ2分の1に切断した半円状の果肉）</p>
四つ割り	<p>次に掲げるものをいう。</p> <p>① ホール又はボタンをほぼ4等分したもの</p> <p>② 果実の果皮及び果しん又は果核を除去したほぼ原形の果肉を4つに切断したもの（パインアップルにあっては、輪切りをほぼ4分の1に切断した扇状の果肉）</p>
乱切り	全形を任意の形及び厚さに切断したものをいう。
千切り	全形を細かく刻んだものをいう。
不定形	全形を不定形に破碎したものをいう。ただし、マッシュルームにあっては、かさ及び茎を不規則に切断したものをいう。

	薄切り	次に掲げるものをいう。 ① 果実以外のものにあつては、全形を厚さ2 mm以上8 mm以下に切断したもの（マッシュルームのホール又はボタンにあつては、厚さ2 mm以上8 mm以下に軸に平行に切断したもの） ② 果実（パインアップルを除く。）にあつては、果皮及び果しん又は果核を除去したほぼ原形の果肉を6 つ以上に薄く切断したもの
	ランダムスライス	ホール又はボタンを任意の厚さに任意の方向に切断したものをいう。
	カット	次に掲げるものをいう。 ① アスパラガスにあつては、どん茎を頭部を付け、又は付けなくて、長さ2 cm以上6 cm以下に切断したもの ② 果実以外のもの（アスパラガスを除く。）にあつては全形を一定の長さ又は厚さに切断したもの（筒切り、薄切り及び千切りを除く。）
	カット・ヘッド	アスパラガスのどん茎を、長さ2 cm以上6 cm以下に切断したものであつて、頭部のついたものが全個体数の20%以上（どん茎を長さ3 cm以下に切断したものを詰めたものにあつては10%以上）含まれているものをいう。
	輪切り	パインアップルの全形又はりんごのほぼ原形の果肉を、果軸に対し直角に、均一な厚さに切断した環状の果肉をいう。
	くさび形	パインアップルの輪切りをほぼ均一な大きさに切断したくさび状の果肉であつて厚さがおおむね8 mm以上13 mm以下のものをいう。
	縦割り	パインアップルの全形を、果軸と同一方向に、果軸を中心に切断した細長い形状の果肉であつて、長さがおおむね65 mm以上のものをいう。
	角柱形	パインアップルの厚肉の輪切り（厚さが38 mm以下のものに限る。）を角柱状に切断したものであつて、縦及び横の長さがおおむね12 mm以上のものをいう。
	立方形	果実の果肉をほぼ均一な大きさに切断した立方形状の果肉をいう。ただし、パインアップルにあつては、一辺の長さがおおむね14 mm以下のものをいう。
	果肉	果実の果皮及び果しん又は果核を除去したものをいう。ただし、かんきつにあつては、果皮、果しん、すじ、じょうのう膜及び種子を除去したものをいう。
トマト加工品	トマト加工品	トマトジュース、トマトミックスジュース、トマトケチャップ、トマトソース、チリソース、トマト果汁飲料、固形トマト、トマトピューレー及びトマトペーストをいう。
	トマトジュース	次に掲げるものをいう。 ① トマトを破碎して搾汁し、又は裏ごしし、皮、種子等を除去したもの（以下この表、別表第4、別表第19及び別表第20のトマト加工品の項において「トマトの搾汁」という。）又はこれに食塩を加えたもの ② 濃縮トマトを希釈して搾汁の状態に戻したものの又はこれに食塩を加えたもの

トマトミックスジュース	次に掲げるものをいう。 ① トマトジュースを主原料とし、これに、セルリー、にんじんその他の野菜類を破砕して搾汁したもの又はこれを濃縮したものを希釈して搾汁の状態に戻したものを加えたもの ② トマトジュースを主原料とするもので、①に食塩、香辛料、砂糖類、酸味料（かんきつ類の果汁を含む。）、調味料（アミノ酸等）等（野菜類（きのこ類及び山菜類を含む。以下この表及び別表第4のトマト加工品の項において同じ。）以外の農畜水産物及び着色料を除く。）を加えたもの
トマトケチャップ	次に掲げるものをいう。 ① 濃縮トマトに食塩、香辛料、食酢、砂糖類及びたまねぎ又はにんにくを加えて調味したもので可溶性固形分が25%以上のもの ② ①に酸味料（かんきつ類の果汁を含む。）、調味料（アミノ酸等）、糊料等（たまねぎ及びにんにく以外の農畜水産物並びに着色料を除く。）を加えたもので可溶性固形分が25%以上のもの
トマトソース	次に掲げるものをいう。 ① 濃縮トマト又はこれに皮を除去して刻んだトマトを加えたものに、食塩及び香辛料を加えて調味したもので可溶性固形分が8%以上25%未満のもの ② ①に食酢、砂糖類、食用油脂、酒類、たまねぎ、にんにく、マッシュルームその他の野菜類、酸味料（かんきつ類の果汁を含む。）、調味料（アミノ酸等）、糊料等（野菜類以外の農畜水産物を除く。）を加えたもので可溶性固形分が8%以上25%未満のもの
チリソース	次に掲げるものをいう。 ① トマトを刻み、又は粗く砕き、種子の大部分を残したまま皮を除去した後濃縮したもの（固形状のものを除く。）に食塩、香辛料、食酢及び砂糖類を加えて調味したもので可溶性固形分が25%以上のもの ② ①にたまねぎ、にんにく、ピーマン、セルリーその他の野菜類、酸味料（かんきつ類の果汁を含む。）、調味料（アミノ酸等）、カルシウム塩等（野菜類以外の農畜水産物及び着色料を除く。）を加えたもので可溶性固形分が25%以上のもの
トマト果汁飲料	次に掲げるもののうち、トマトの搾汁が50%以上のものをいう。 ① トマトの搾汁を希釈したもの ② 濃縮トマトを希釈してトマトの搾汁を希釈した状態となるもの ③ ①又は②に食塩、砂糖類、香辛料等を加えたもの
固形トマト	全形若しくは立方形状等の形状のトマトに充てん液を加え、又は加えないで加熱殺菌したものをいう。
トマトピューレー	次に掲げるものをいう。 ① 濃縮トマトのうち、無塩可溶性固形分が24%未満のもの ② ①にトマト固有の香味を変えない程度に少量の食塩、香辛料、たまねぎその他の野菜類、レモン又はpH調整剤を加えたもので無塩可溶性固形分が24%未満のもの
トマトペー	次に掲げるものをいう。

	スト	① 濃縮トマトのうち、無塩可溶性固形分が24%以上のもの ② ①にトマト固有の香味を変えない程度に少量の食塩、香辛料、たまねぎその他の野菜類、レモン又はpH調整剤を加えたもので無塩可溶性固形分が24%以上のもの
	トマト	完熟した赤色の、又は赤味を帯びたトマト(<i>Lycopersicon esculentum</i> P.Mill) の果実をいう。
	濃縮トマト	トマトを破碎して搾汁し、又は裏ごしし、皮、種子等を除去した後濃縮したもの(粉末状及び固形状のものを除く。)で無塩可溶性固形分が8%以上のもの
	充てん液	次に掲げるものをいう。 ① トマトジュース、トマトピューレー又はトマトペースト若しくはこれにセルリー、ピーマン、たまねぎ等の野菜類を細切したもの(野菜類の搾汁を含む。)を加えたもの ② 水 ③ ①又は②に食塩、砂糖類、香辛料等(野菜類以外の農畜水産物及び着色料を除く。)を加えたもの
	全形	果皮を除去し、又は除去しないトマトのへた及び果しんの硬い部分を除去したほぼ原形又は原形のものをいう。
	二つ割り	全形をほぼ2分の1に切断したものをいう。
	四つ割り	全形をほぼ4分の1に切断したものをいう。
	輪切り	全形をほぼ均一な厚さに切断した円形状のものをいう。
	くさび形	全形をほぼ均一な大きさに切断したくさび状のものをいう。
	立方形	全形をほぼ均一な大きさに切断した立方形状のものをいう。
	不定形	全形を不定形に破碎したものをいう。
乾しいたけ	乾しいたけ	しいたけ菌の子実体を乾燥したもので全形のもの、柄を除去したもの又は柄を除去し、若しくは除去しないでかさを薄切りしたものをいう。
	どんこ	乾しいたけのうち、かさが7分開きにならないうちに採取したしいたけ菌の子実体を使用したものをいう。
	こうしん	乾しいたけのうち、かさが7分開きになってから採取したしいたけ菌の子実体を使用したものをいう。
	原木栽培	クヌギ、コナラ等の原木に種菌を植え付ける栽培方法をいう。
	菌床栽培	おが屑にふすま、ぬか類、水等を混合してブロック状、円筒状等に固めた培地に種菌を植え付ける栽培方法をいう。
農産物漬物	農産物漬物	農産物(山菜、きのこ及び樹木の花、葉等を含む。以下農産物漬物の項において同じ。)を塩漬け(塩漬けの前後に行う砂糖類漬けを含む。)し、干し、若しくは湯煮したもの若しくはこれらの処理をしないもの又はこれに水産物(魚介類及び海藻類をいう。以下農産物漬物の項において同じ。)を脱塩、浸漬、塩漬け等の処理をしたもの若しくはしないものを加えたもの(水産物の使用量が農産物の使用量より少ないものに限る。)を塩、しょうゆ、アミノ酸液(大豆等の植物性たんぱく質を酸により処理したものをいう。以下農産物漬物の項において同じ。)、食酢、梅酢、ぬか類(米ぬか、ふすま、あわぬか等をいう。以下この表及び別表第4の農産物漬物の項において同じ。)、酒かす(み

	りんかすを含む。以下農産物漬物の項において同じ。)、みそ、こうじ、からし粉、もろみ若しくは赤とうがらし粉を用いたものに漬けたもの（漬けることにより乳酸発酵又は熟成しないものを含む。）又はこれを干したものをいう。
農産物ぬか漬け類	次に掲げるものをいう。 ① この表の中欄に掲げる農産物漬物のうち、ぬか類に砂糖類又は塩等を加えたもの（以下農産物漬物の項において「塩ぬか」という。）に漬けたもの ② ①を砂糖類、果汁、みりん、香辛料等又はこれらに削りぶし、こんぶ等を加えたものに漬け替えたもの ③ ①を塩ぬかに砂糖類、果汁、みりん、香辛料等を加えたものに漬け替えたもの
たくあん漬	農産物ぬか漬け類のうち、干しあげ（天日干しで水分を除くこと。）又は塩押し（塩漬けにより水分を除くこと。）により脱水しただいこんを漬けたものをいう。
農産物しょうゆ漬け類	次に掲げるものをいう。 ① この表の中欄に掲げる農産物漬物のうち、しょうゆ又はアミノ酸液に漬けたもの ② この表の中欄に掲げる農産物漬物のうち、しょうゆ又はアミノ酸液に砂糖類、みりん、香辛料等を加えたもの又はこれに削りぶし、こんぶ等を加えたものに漬けたもの
ふくじん漬	農産物しょうゆ漬け類のうち、だいこん、なす、うり、きゅうり、しょうが、なたまめ、れんこん、しそ、たけのこ、しいたけ若しくはとうがらしを細刻したもの又はしその実若しくはごまのうち5種類以上の原材料を主原料とし漬けたものをいう。
農産物かす漬け類	この表の中欄に掲げる農産物漬物のうち、酒かす又はこれに砂糖類、みりん、香辛料等を加えたもの（以下この表及び別表第4の農産物漬物の項において「酒かす等」と総称する。）に漬けたものをいう。
なら漬	農産物かす漬け類のうち、酒かす等を用いて漬け替えることにより、塩抜き又は調味したものを、仕上げかす（最終の漬けに用いる酒かす等をいう。）に漬けたものをいう。
刻みなら漬	農産物かす漬け類のうち、なら漬を細刻したものを酒かす等と練り合わせて漬けたものをいう。
わさび漬	農産物かす漬け類のうち、わさびの根茎、葉柄等を細刻したものを酒かす等と練り合わせて漬けたものをいう。
山海漬	農産物かす漬け類のうち、農産物を細刻したものに水産物を加えたものを、酒かす等からし粉、粉わさび等を加えたものと練り合わせて漬けたものをいう。
農産物酢漬け類	次に掲げるものをいう。 ① この表の中欄に掲げる農産物漬物のうち、食酢又は梅酢に漬けたもの ② この表の中欄に掲げる農産物漬物のうち、食酢又は梅酢に砂糖類、ワイン、香辛料等を加えたものに漬けたもの
らっきょう	農産物酢漬け類のうち、らっきょうを主原料とするものを漬けたもの

酢漬け	をいう。
しょうが酢漬け	農産物酢漬け類のうち、しょうがを主原料とするものを漬けたものをいう。
農産物塩漬け類	次に掲げるものをいう。 ① この表の中欄に掲げる農産物漬物のうち、塩に漬けたもの ② この表の中欄に掲げる農産物漬物のうち、塩に砂糖類、食酢、梅酢、香辛料等を加えたもの又はこれに削りぶし、こんぶ等を加えたものに漬けたもの
梅漬け	農産物塩漬け類のうち、梅の果実を漬けたもの又はこれを梅酢若しくは梅酢に塩水を加えたものに漬けたもの（しその葉で巻いたものを含む。）をいう。
梅干し	梅漬けを干したものをいう。
調味梅漬け	梅漬けを砂糖類、食酢、梅酢、香辛料等又はこれらに削りぶし等を加えたものに漬けたもの（しその葉で巻いたものを含む。）をいう。
調味梅干し	梅干しを砂糖類、食酢、梅酢、香辛料等若しくはこれらに削りぶし等を加えたものに漬けたもの又は調味梅漬けを干したもの（しその葉で巻いたものを含む。）をいう。
農産物みそ漬け類	この表の中欄に掲げる農産物漬物のうち、みそ又はこれに砂糖類、みりん、香辛料等を加えたもの（以下別表第4の農産物漬物の項において「みそ等」と総称する。）に漬けたものをいう。
農産物からし漬け類	この表の中欄に掲げる農産物漬物のうち、からし粉にからし油、粉わさび、砂糖類、みりん等を加えたものに漬けたものをいう。
農産物こうじ漬け類	この表の中欄に掲げる農産物漬物のうち、こうじ又はこれに砂糖類、みりん、香辛料等を加えたものに漬けたもの又はこれにぶり、さけ等の水産物を加えて漬けたものをいう。
べったら漬け	農産物こうじ漬け類のうち、だいこんを漬けたものをいう。
農産物もろみ漬け類	この表の中欄に掲げる農産物漬物のうち、もろみ又はこれに砂糖類、しょうゆ等を加えたものに漬けたものをいう。
農産物赤とうがらし漬け類	この表の中欄に掲げる農産物漬物のうち、赤とうがらし粉、赤とうがらし粉にんにく、しょうが、にんにく以外のねぎ類若しくはだいこんを細刻、小切り若しくは破碎したものを加えたもの（以下農産物漬物の項において「赤とうがらし粉等」という。）又はこれらにんにく、しょうが、にんにく以外のねぎ類、だいこん以外の野菜、果実、ごま、ナッツ類、砂糖類、塩辛類、もち米粉、小麦粉等（以下農産物漬物の項において「赤とうがらし粉等以外の漬け原材料」という。）を加えたものに漬けたもの（赤とうがらし粉固有の色沢を有するものに限る。）をいう。
はくさいキムチ	農産物赤とうがらし漬け類のうち、塩漬け、水洗及び水切りしたはくさいを主原料として、赤とうがらし粉等のうち、にんにく、しょうが、にんにく以外のねぎ類若しくはだいこんを使用したもの（ただし、にんにく、しょうが、にんにく以外のねぎ類のうち、2種類以上を使用したものに限る。はくさい以外の農産物キムチの項において同じ。）又はこれに赤とうがらし粉等以外の漬け原材料を加えたものに漬け

		たものをいう。
	はくさい以外の農産物キムチ	農産物赤とうがらし漬け類のうち、塩漬け、水洗及び水切りしたはくさい以外の農産物を主原料として、赤とうがらし粉等のうち、にんにく、しょうが、にんにく以外のねぎ類若しくはだいこんを使用したもの又はこれに赤とうがらし粉等以外の漬け原材料を加えたものに漬けたものをいう。
野菜冷凍食品	野菜冷凍食品	野菜に、選別、洗浄、不可食部分の除去、整形等の前処理及びブランチング（製品の変色等の変質を防ぐための軽い湯通し等の加工をいう。以下この項において同じ。）を行ったもの（ブランチングを行っていないものを混合したものを含む。）を凍結し、包装し、及び凍結したまま保持したものであって、簡便な調理をし、又はしないで食用に供されるものをいう。
ジャム類	ジャム類	次に掲げるものをいう。 ① 果実、野菜又は花卉（以下この表、別表第4及び別表第22のジャム類の項において「果実等」と総称する。）を砂糖類、糖アルコール又は蜂蜜とともにゼリー化するようになるまで加熱したもの ② ①に酒類、かんきつ類の果汁、ゲル化剤、酸味料、香料等を加えたもの
	ジャム	この表の中欄に掲げるジャム類のうち、マーマレード及びゼリー以外のものをいう。
	マーマレード	この表の中欄に掲げるジャム類のうち、かんきつ類の果実を原料としたもので、かんきつ類の果皮が認められるものをいう。
	ゼリー	この表の中欄に掲げるジャム類のうち、果実等の搾汁を原料としたものをいう。
	プレザーブスタイル	ジャムのうち、ベリー類（いちごを除く。）の果実を原料とするものにあつては全形の果実、いちごの果実を原料とするものにあつては全形又は二つ割りの果実、ベリー類以外の果実等を原料とするものにあつては5mm以上の厚さの果肉等の片を原料とし、その原形を保持するようにしたものをいう。
乾めん類	乾めん類	次に掲げるものをいう。 ① 小麦粉又はそば粉に食塩、やまのいも、抹茶、卵等を加えて練り合わせた後、製めんし、乾燥したもの ② ①に調味料、やくみ等を添付したもの
	干しそば	この表の中欄に掲げる乾めん類のうち、そば粉を使用したものをいう。
	干しめん	この表の中欄に掲げる乾めん類のうち、干しそば以外のものをいう。
	手延べ干しそば	干しそばのうち、食用植物油、でん粉又は小麦粉を塗付してよりをかけながら順次引き延ばしてめんとし、乾燥したものであって、製めんの工程において熟成が行われたものであり、かつ、小引き工程（かけば工程（よりをかけ、交ささせつつめん線を平行稈にかけをいう。）を経ためん線を引き延ばすことをいう。以下乾めん類の項において同じ。）又は門干し工程（乾燥用ハタを使用してめん線を引き延ばしてめんとし、乾燥することをいう。以下乾めん類の項において同じ。）においてめん線を引き延ばす行為を手作業により行ったものを

		いう。
	手延べ干しめん	干しめんのうち、食用植物油、でん粉又は小麦粉を塗付してよりをかけながら順次引き延ばしてめんとし、乾燥したものであって、製めん の工程において熟成が行われたものであり、かつ、小引き工程又は門 干し工程においてめん線を引き延ばす行為を手作業により行ったも のをいう。
	調味料	直接又は希釈して、めんにつけ汁、かけ汁等として液状又はペースト 状で使用されるものをいう。
	やくみ	ねぎ、のり、七味とうがらし等をいう。
	そば粉の配合割合	食塩以外の原材料及び添加物に占めるそば粉の重量の割合をいう。
即席めん	即席めん	次に掲げるものをいう。 ① 小麦粉又はそば粉を主原料とし、これに食塩又はかんすいその他 めんの弾力性、粘性等を高めるもの等を加えて練り合わせた後、製 めんしたもの（かんすいを用いて製めんしたものの以外のものであつ ては、成分でん粉がアルファ化されているものに限る。）のうち、 添付調味料を添付したもの又は調味料で味付けしたものであって、 簡便な調理操作により食用に供するもの（凍結させたもの及びチル ド温度帯で保存するものを除く。） ② ①にかやくを添付したもの
	生タイプ即席めん	この表の中欄に掲げる即席めんのうち、めんを蒸し又はゆで、有機酸 溶液中で処理した後に加熱殺菌したものをいう。
	添付調味料	直接又は希釈して、めんにつけ汁、かけ汁等として液状又はペースト 状で使用されるもの（香辛料等の微細な固形物を含む。）をいう。
	かやく	ねぎ、メンマ等の野菜加工品、もち等の穀類加工品、油揚げ等の豆類 の調整品、チャーシュー等の畜産加工食品、わかめ、つみれ等の水産 加工食品、てんぷら等、めん及び添付調味料以外のものをいう。
マカロニ類	マカロニ類	デュラム小麦のセモリナ若しくは普通小麦粉又は強力小麦等のファ リナ若しくは普通小麦粉に水を加え、これに卵、野菜等を加え又は加 えないで練り合わせ、マカロニ類成形機から高圧で押し出した後、切 断し、及び熟成乾燥したものをいう。
パン類	パン類	次に掲げるものをいう。 ① 小麦粉又はこれに穀粉類を加えたものを主原料とし、これにイー ストを加えたもの又はこれらに水、食塩、ぶどう等の果実、野菜、 卵及びその加工品、砂糖類、食用油脂、乳及び乳製品等を加えたも のを練り合わせ、発酵させたもの（以下この表及び別表第4のパン 類の項において「パン生地」という。）を焼いたものであって、水 分が10%以上のもの ② あん、クリーム、ジャム類、食用油脂等をパン生地で包み込み、 若しくは折り込み、又はパン生地の上部に乗せたものを焼いたも のであって、焼かれたパン生地の水分が10%以上のもの ③ ①にあん、ケーキ類、ジャム類、チョコレート、ナッツ、砂糖類、 フラワーペースト類及びマーガリン類並びに食用油脂等をクリー ム状に加工したものを詰め、若しくは挟み込み、又は塗布したもの

	食パン	この表の中欄に掲げるパン類に係るこの表の下欄①又は②に規定するもののうち、パン生地を食パン型（直方体又は円柱状の焼型をいう。）に入れて焼いたものをいう。
	菓子パン	この表の中欄に掲げるパン類に係るこの表の下欄②に規定するもののうち食パン以外のもの及び同項③に規定するものをいう。
	その他のパン	この表の中欄に掲げるパン類に係るこの表の下欄①に規定するものであって、食パン以外のものをいう。
凍り豆腐	凍り豆腐	次に掲げるものをいう。 ① 原材料として大豆（脱脂加工大豆及び粉末大豆を除く。）のみを原料とした豆腐を凍結し、熟成し、解凍し、脱水し、及び乾燥したもの（膨軟加工したものを含む。） ② ①のうちさいの目、細切りその他の形状に切断したもの、粉末にしたもの及び割れたもの ③ ①及び②に調味料を添付したもの
ハム類	骨付きハム	次に掲げるもの（食料缶詰、食料瓶詰及びレトルトパウチ食品に該当しないものに限る。）をいう。 ① 豚のももを骨付きのまま整形し、塩漬し、及びくん煙し、又はくん煙しないで乾燥したもの ② ①を湯煮し、又は蒸煮したもの ③ サイドベーコンのももを切り取り、骨付きのまま整形したもの ④ ①、②又は③をブロック、スライス又はその他の形状に切断したもの
	ボンレスハム	次に掲げるもの（食料缶詰、食料瓶詰及びレトルトパウチ食品に該当しないものに限る。）をいう。 ① 豚のももを整形し、塩漬し、骨を抜き、ケーシング等で包装した後、くん煙し、及び湯煮し、若しくは蒸煮したもの又はくん煙しないで、湯煮し、若しくは蒸煮したもの ② 豚のもも肉を分割して整形し、塩漬し、ケーシング等で包装した後、くん煙し、及び湯煮し、若しくは蒸煮したもの又はくん煙しないで、湯煮し、若しくは蒸煮したもの ③ ①又は②をブロック、スライス又はその他の形状に切断したもの
	ロースハム	次に掲げるもの（食料缶詰、食料瓶詰及びレトルトパウチ食品に該当しないものに限る。）をいう。 ① 豚のロース肉を整形し、塩漬し、ケーシング等で包装した後、くん煙し、及び湯煮し、若しくは蒸煮したもの又はくん煙しないで、湯煮し、若しくは蒸煮したもの ② ①をブロック、スライス又はその他の形状に切断したもの
	ショルダーハム	次に掲げるもの（食料缶詰、食料瓶詰及びレトルトパウチ食品に該当しないものに限る。）をいう。 ① 豚の肩肉を整形し、塩漬し、ケーシング等で包装した後、くん煙し、及び湯煮し、若しくは蒸煮したもの又はくん煙しないで、湯煮し、若しくは蒸煮したもの ② ①をブロック、スライス又はその他の形状に切断したもの
	ベリーハム	次に掲げるもの（食料缶詰、食料瓶詰及びレトルトパウチ食品に該当

		<p>しないものに限る。)をいう。</p> <p>① 豚のばら肉を整形し、塩漬し、ケーシング等で包装した後、くん煙し、及び湯煮し、若しくは蒸煮したもの又はくん煙しないで、湯煮し、若しくは蒸煮したもの</p> <p>② ①をブロック、スライス又はその他の形状に切断したもの</p>
	ラックスハム	<p>次に掲げるもの（食料缶詰、食料瓶詰及びレトルトパウチ食品に該当しないものに限る。）をいう。</p> <p>① 豚の肩肉、ロース肉又はもも肉を整形し、塩漬し、ケーシング等で包装した後、低温でくん煙し、又はくん煙しないで乾燥したもの</p> <p>② ①をブロック、スライス又はその他の形状に切断したもの</p>
プレスハム	プレスハム	<p>次に掲げるもの（食料缶詰、食料瓶詰及びレトルトパウチ食品に該当しないものに限る。）をいう。</p> <p>① 肉塊を塩漬したもの又はこれにつなぎを加えたもの（つなぎの占める割合が20%を超えるものを除く。）に調味料及び香辛料で調味し、結着補強剤、酸化防止剤、保存料等を加え、又は加えないで混合し、ケーシングに充てんした後、くん煙し、及び湯煮し、若しくは蒸煮したもの又はくん煙しないで、湯煮し、若しくは蒸煮したもの</p> <p>② ①をブロック、スライス又はその他の形状に切断したもの</p>
	肉塊	<p>畜肉（豚肉、牛肉、馬肉、めん羊肉又は山羊肉をいう。以下次項において同じ。）又は家きん肉を切断したもので、10g以上のものをいう。</p>
	つなぎ	<p>畜肉、家兎肉若しくは家きん肉をひき肉したもの又はこれらにでん粉、小麦粉、コーンミール、植物性たんぱく、卵たんぱく、乳たんぱく、血液たんぱく等を加えたものを練り合わせたものをいう。</p>
混合プレスハム	混合プレスハム	<p>次に掲げるもの（食料缶詰、食料瓶詰及びレトルトパウチ食品に該当しないものに限る。）をいう。</p> <p>① 肉塊を塩漬したもの又はこれにつなぎを加えたもの（つなぎの占める割合が20%を超えるものを除く。）に調味料及び香辛料で調味し、結着補強剤、酸化防止剤、保存料等を加え、又は加えないで混合し、ケーシングに充てんした後、くん煙し、及び湯煮し、若しくは蒸煮したもの又はくん煙しないで、湯煮し、若しくは蒸煮したもの（魚肉（鯨肉を含む。以下この項において同じ。）を含まないもの及び魚肉の肉に占める割合が50%を超えるものを除く。）</p> <p>② ①をブロック、スライス又はその他の形状に切断したもの</p>
	肉塊	<p>畜肉（豚肉、牛肉、馬肉、めん羊肉又は山羊肉をいう。以下次項において同じ。）、家兎肉、家きん肉又は魚肉を切断したもので、10g以上のものをいう。</p>
	つなぎ	<p>畜肉、家兎肉、家きん肉又は魚肉をひき肉したもの又はこれらにでん粉、小麦粉、コーンミール、植物性たんぱく、卵たんぱく、乳たんぱく、血液たんぱく等を加えたものを練り合わせたものをいう。</p>
ソーセージ	ソーセージ	<p>次に掲げるもの（食料缶詰、食料瓶詰及びレトルトパウチ食品に該当しないものに限る。）をいう。</p> <p>① 家畜、家きん若しくは家兎の肉を塩漬し又は塩漬しないで、ひき</p>

	<p>肉したもの（以下この表、別表第4、別表第5及び別表第22のソーセージの項において単に「原料畜肉類」という。）に、家畜、家きん若しくは家兎の臓器及び可食部分を塩漬し又は塩漬しないで、ひき肉し又はすりつぶしたもの（以下この表、別表第4及び別表第22のソーセージの項において単に「原料臓器類」という。）又は魚肉若しくは鯨肉を塩漬し又は塩漬しないで、ひき肉し又はすりつぶしたもの（魚肉及び鯨肉の原材料及び添加物に占める重量の割合が15%未満であるものに限る。以下この表及び別表第4のソーセージの項において単に「原料魚肉類」という。）を加え又は加えないで、調味料及び香辛料で調味し、結着補強剤、酸化防止剤、保存料等を加え又は加えないで練り合わせたものをケーシング等に充てんした後、くん煙し又はくん煙しないで加熱し又は乾燥したもの（原料畜肉類中家畜及び家きんの肉の重量が家兎の肉の重量を超え、かつ、原料畜肉類の重量が原料臓器類の重量を超えるものに限る。）</p> <p>② 原料臓器類に、原料畜肉類（その重量が原料臓器類の重量を超えないものに限る。）若しくは原料魚肉類を加え又は加えないで、調味料及び香辛料で調味し、結着補強剤、酸化防止剤、保存料等を加え又は加えないで練り合わせたものをケーシング等に充てんした後、くん煙し又はくん煙しないで加熱したもの</p> <p>③ ①又は②に、でん粉、小麦粉、コーンミール、植物性たんぱく、乳たんぱくその他の結着材料を加えたものであって、その原材料及び添加物に占める重量の割合が15%以下であるもの</p> <p>④ ①、②又は③に、グリーンピース、ピーマン、にんじん等の野菜、米、麦等の穀粒、ベーコン、ハム等の肉製品、チーズ等の種ものを加えたものであって、原料畜肉類又は原料臓器類の原材料及び添加物に占める重量の割合が50%を超えるもの</p> <p>⑤ ①、②、③又は④をブロック、スライス又はその他の形状に切断して包装したもの</p>
クックドソーセージ	この表の中欄に掲げるソーセージのうち、湯煮又は蒸煮により加熱したもの（セミドライソーセージ及び無塩漬ソーセージを除く。）をいう。
加圧加熱ソーセージ	この表の中欄に掲げるソーセージのうち、摂氏120℃で4分間加圧加熱する方法又はこれと同等以上の効力を有する方法により殺菌（以下別表第4のソーセージの項において「加圧加熱殺菌」という。）したもの（無塩漬ソーセージを除く。）をいう。
セミドライソーセージ	この表の中欄に掲げるソーセージに係るこの表の下欄①又は③に規定するもののうち、塩漬した原料畜肉類を使用し、かつ、原料臓器類（豚の脂肪層を除く。ドライソーセージの項において同じ。）及び原料魚肉類を加えないものであり、湯煮若しくは蒸煮により加熱し又は加熱しないで、乾燥したものであって水分が55%以下のもの（ドライソーセージを除く。）をいう。
ドライソーセージ	この表の中欄に掲げるソーセージに係るこの表の下欄①又は③に規定するもののうち、塩漬した原料畜肉類を使用し、かつ、原料臓器類及び原料魚肉類を加えないものであり、加熱しないで乾燥したもので

		あって水分が35%以下のものをいう。
	無塩漬ソーセージ	この表の中欄に掲げるソーセージのうち、使用する原料畜肉類、原料臓器類又は原料魚肉類を塩漬していないものをいう。
	ボロニアソーセージ	次に掲げるものをいう。 ① この表の中欄に掲げるソーセージに係るこの表の下欄①又は③に規定するもののうち、牛腸を使用したもの又は製品の太さが36mm以上のもの（豚腸を使用したもの及び羊腸を使用したものを除く。） ② 「Mortadella Bologna」（モルタデッラボローニャ（その他これの翻訳又はこれを意味するものを含む。））と表示されたもの
	フランクフルトソーセージ	この表の中欄に掲げるソーセージに係るこの表の下欄①又は③に規定するもののうち、豚腸を使用したもの又は製品の太さが20mm以上36mm未満のもの（牛腸を使用したもの及び羊腸を使用したものを除く。）をいう。
	ウイナーソーセージ	この表の中欄に掲げるソーセージに係るこの表の下欄①又は③に規定するもののうち、羊腸を使用したもの又は製品の太さが20mm未満のもの（牛腸を使用したもの及び豚腸を使用したものを除く。）をいう。
	リオナソーセージ	この表の中欄に掲げるソーセージに係るこの表の下欄④に規定するもののうち、原料臓器類（豚の脂肪層を除く。）及び原料魚肉類を加えていないもの（この表の中欄に掲げるボロニアソーセージに係るこの表の下欄②に規定するものを除く。）をいう。
	レバーソーセージ	この表の中欄に掲げるソーセージに係るこの表の下欄①又は③に規定するもののうち、原料臓器類（豚及び牛の脂肪層を除く。）として家畜、家きん又は家兎の肝臓のみを使用したものであって、その原材料及び添加物に占める重量の割合が50%未満のものであり、かつ、原料魚肉類を加えていないものをいう。
	レバーペースト	この表の中欄に掲げるソーセージに係るこの表の下欄②又は③に規定するもののうち、原料臓器類（豚及び牛の脂肪層を除く。）として家畜、家きん又は家兎の肝臓のみを使用したものであって、その原材料及び添加物に占める重量の割合が50%を超えるものであり、かつ、原料魚肉類を加えていないものをいう。
	家畜	豚、牛、馬、めん羊又は山羊をいう。
	臓器及び可食部分	肝臓、じん臓、心臓、肺臓、ひ臓、胃、腸、食道、脳、耳、鼻、皮、舌、尾、横隔膜、血液又は脂肪層をいう。
	ケーシング	次に掲げるものを使用した皮又は包装をいう。 ① 牛腸、豚腸、羊腸、胃又は食道 ② コラーゲンフィルム又はセルローズフィルム ③ 気密性、耐熱性、耐水性、耐油性等の性質を有する合成フィルム
混合ソーセージ	混合ソーセージ	次に掲げるもの（食料缶詰、食料瓶詰及びレトルトパウチ食品に該当しないものに限る。）をいう。 ① 家畜、家きん若しくは家兎の肉を塩漬し又は塩漬しないで、ひき肉したもの（以下この表及び別表第22の混合ソーセージの項において単に「原料畜肉類」という。）又は家畜、家きん若しくは家兎

		<p>の臓器及び可食部分を塩漬し又は塩漬しないで、ひき肉し又はすりつぶしたもの（以下この表及び別表第22の混合ソーセージの項において単に「原料臓器類」という。）に、魚肉若しくは鯨肉を塩漬し又は塩漬しないで、ひき肉し又はすりつぶしたもの（魚肉及び鯨肉の原材料及び添加物に占める重量の割合が15%以上50%未満であるものに限る。）を加え、調味料及び香辛料で調味し、結着補強剤、酸化防止剤、保存料等を加え又は加えないで、練り合わせたものをケーシング等に充てんした後、くん煙し又はくん煙しないで加熱したもの（原料畜肉類及び原料臓器類の原材料及び添加物に占める重量の割合が50%を超えるものに限る。②及び③において同じ。）</p> <p>② ①に、でん粉、小麦粉、コーンミール、植物性たんぱく、乳たんぱくその他の結着材料を加えたものであって、その原材料及び添加物に占める重量の割合が15%以下であるもの</p> <p>③ ①又は②二に、グリーンピース、ピーマン、にんじん等の野菜、米、麦等の穀粒、ベーコン、ハム等の肉製品、チーズ等の種ものを加えたもの</p> <p>④ ①、②又は③をブロック、スライス又はその他の形状に切断して包装したもの</p>
	加圧加熱混合ソーセージ	この表の中欄に掲げる混合ソーセージのうち、摂氏120℃で4分間加圧加熱する方法又はこれと同等以上の効力を有する方法により殺菌したものをいう。
	家畜	豚、牛、馬、めん羊又は山羊をいう。
	臓器及び可食部分	肝臓、じん臓、心臓、肺臓、ひ臓、胃、腸、食道、脳、耳、鼻、皮、舌、尾、横隔膜、血液又は脂肪層をいう。
	ケーシング	次に掲げるものを使用した皮又は包装をいう。 ① 牛腸、豚腸、羊腸、胃又は食道 ② コラーゲンフィルム又はセルローズフィルム ③ 気密性、耐熱性、耐水性、耐油性等の性質を有する合成フィルム
ベーコン類	ベーコン	次に掲げるもの（食料缶詰、食料瓶詰及びレトルトパウチ食品に該当しないものに限る。）をいう。 ① 豚のばら肉（骨付のものを含む。）を整形し、塩漬し、及びくん煙したもの ② ミドルベーコン又はサイドベーコンのばら肉（骨付のものを含む。）を切り取り、整形したもの ③ ①又は②をブロック、スライス又はその他の形状に切断したもの
	ロースベーコン	次に掲げるもの（食料缶詰、食料瓶詰及びレトルトパウチ食品に該当しないものに限る。）をいう。 ① 豚のロース肉（骨付のものを含む。）を整形し、塩漬し、及びくん煙したもの ② ミドルベーコン又はサイドベーコンのロース肉（骨付のものを含む。）を切り取り、整形したもの ③ ①又は②をブロック、スライス又はその他の形状に切断したもの
	ショルダー	次に掲げるもの（食料缶詰、食料瓶詰及びレトルトパウチ食品に該当

	ベーコン	しないものに限る。)をいう。 ① 豚の肩肉(骨付のものを含む。)を整形し、塩漬し、及びくん煙したもの ② サイドベーコンの肩肉(骨付のものを含む。)を切り取り、整形したもの ③ ①又は②をブロック、スライス又はその他の形状に切断したもの
	ミドルベーコン	次に掲げるものをいう。 ① 豚の胴肉を塩漬し、及びくん煙したもの ② サイドベーコンの胴肉を切り取り、整形したもの
	サイドベーコン	豚の半丸枝肉を塩漬し、及びくん煙したものをいう。
	半丸枝肉	豚のと体をはく皮し、又は脱毛し、内臓を摘出し、並びに頭部、尾部及びし端を除去し、これをせきついに沿って二分したものをいう。
	胴肉	半丸枝肉から肩及びももの部分を除いたもの又はこれを除骨したものをいう。
畜産物 缶詰及び 畜産物 瓶詰	畜産物缶詰 又は畜産物 瓶詰	食肉鳥卵又はその加工品(調味、ばい焼又は塩漬したものを含む。)に調味液を加え又は加えないで、缶又は瓶に密封し、加熱殺菌したものをいう。
	食肉缶詰又 は食肉瓶詰	畜産物缶詰又は畜産物瓶詰のうち、食肉に調味液を加えたものを詰めたものをいう。
	焼き鳥缶詰 又は焼き鳥 瓶詰	畜産物缶詰又は畜産物瓶詰のうち、家きんの肉、臓器及び可食部分等をばい焼し、しょうゆ、砂糖、食塩その他の調味料、香辛料等とともに詰めたものをいう。
	ベーコン缶 詰又はベー コン瓶詰	畜産物缶詰又は畜産物瓶詰のうち、豚のばら肉、ロース肉若しくは肩肉を整形し、塩漬し、くん煙したものをブロック、スライス又はその他の形状に切断して詰めたものをいう。
	ハム缶詰又 はハム瓶詰	畜産物缶詰又は畜産物瓶詰のうち、豚のもも肉、ロース肉、肩肉又はばら肉を整形し、塩漬したものをケーシング等に包装し、くん煙し又はくん煙しないで、加熱したものをブロック、スライス又はその他の形状に切断したものを詰めたものをいう。
	ソーセージ 缶詰又はソ ーセージ瓶 詰	畜産物缶詰又は畜産物瓶詰のうち、家畜、家兎又は家きんの肉を塩漬し又は塩漬しないで、ひき肉したものに、家畜、家兎若しくは家きんの臓器及び可食部分を塩漬し若しくは塩漬しないで、ひき肉し、若しくはすりつぶしたもの又は魚肉若しくは鯨肉を塩漬し若しくは塩漬しないで、ひき肉し、若しくはすりつぶしたもの(魚肉及び鯨肉の原材料及び添加物(調味液の原材料及び添加物を除く。以下この項において同じ。)に占める重量の割合が15%未満であるものに限る。)を加え又は加えないで、調味料、香辛料等を加え、結着材料(結着材料の原材料及び添加物に占める重量の割合が15%未満であるものに限る。)を加え又は加えないで、練り合わせたもの(グリーンピース、パプリカその他の種ものを加えたものを含む。)をケーシング等に充てんした後、くん煙し又はくん煙しないで、加熱し、又は乾燥したものをブロック、スライス若しくはその他の形状に切断し、又はそのまま詰めたものをいう。

	コーンドミート缶詰又はコーンドミート瓶詰	畜産物缶詰又は畜産物瓶詰のうち、食肉を塩漬し、煮熟した後、ほぐし又はほぐさないで、食用油脂、調味料、香辛料等を加え又は加えないで詰めたものをいう。
	コンビーフ缶詰又はコンビーフ瓶詰	コーンドミート缶詰又はコーンドミート瓶詰のうち、原料の食肉として牛肉のみを使用したものをいう。
	無塩漬コンビーフ缶詰又は無塩漬コンビーフ瓶詰	畜産物缶詰又は畜産物瓶詰のうち、牛肉を塩漬しないで単に塩漬し、煮熟した後、ほぐして、食用油脂、調味料、香辛料等を加え、練り合わせたものを詰めたものをいう。
	ランチョンミート缶詰又はランチョンミート瓶詰	畜産物缶詰又は畜産物瓶詰のうち、食肉を塩漬し、ひき肉したものに、家畜、家兎又は家きんの臓器及び可食部分を塩漬し又は塩漬しないで、ひき肉し、又はすりつぶしたものを加え又は加えないで、結着材料、食用油脂、調味料、香辛料等を加え、練り合わせたものを詰めたものをいう。
	家きん卵水煮缶詰又は家きん卵水煮瓶詰	畜産物缶詰又は畜産物瓶詰のうち、家きんの卵を煮熟し、殻を除去して、水及び食塩とともに詰めたものをいう。
	その他の畜産物缶詰又はその他の畜産物瓶詰	畜産物缶詰又は畜産物瓶詰のうち、食肉缶詰又は食肉瓶詰、焼き鳥缶詰又は焼き鳥瓶詰、ベーコン缶詰又はベーコン瓶詰、ハム缶詰又はハム瓶詰、ソーセージ缶詰又はソーセージ瓶詰、コーンドミート缶詰又はコーンドミート瓶詰、無塩漬コンビーフ缶詰又は無塩漬コンビーフ瓶詰、ランチョンミート缶詰又はランチョンミート瓶詰及び家きん卵水煮缶詰又は家きん卵水煮瓶詰以外のものをいう。
	食肉鳥卵	食肉、食用に供される獣鳥（海獣を除く。）の臓器及び可食部分並びに卵をいう。
	食肉	食用に供される獣鳥（海獣を除く。）の肉（骨付肉を含む。）をいう。
	臓器及び可食部分	肝臓、じん臓、心臓、肺臓、ひ臓、胃、腸、食道、脳、耳、鼻、皮、舌、尾、横隔膜、血液及び脂肪層をいう。
	塩漬	食塩及び発色剤に香辛料等を加え又は加えないで調製したものに食肉を漬け込むことをいう。
	家きん	鶏、うずら、あひる、七面鳥、ほろほろ鳥その他の食用又は採卵用に飼育される鳥をいう。
	家畜	牛、豚、馬、めん羊及び山羊をいう。
	結着材料	でん粉、小麦粉、コーンミール、パン粉、植物性たんぱく、卵たんぱく、乳たんぱく、粉乳、ゼラチンその他の結着性を高めるため用いるものをいう。
煮干魚類	煮干魚類	魚類を煮熟によってたんぱく質を凝固させて乾燥したものをいう。
魚肉ハ	魚肉ハム	次に掲げるもの（食料缶詰、食料瓶詰及びレトルトパウチ食品に該当

ム及び 魚肉ソ ーセー ジ	<p>しないものに限る。)をいう。</p> <p>① 魚肉（鯨その他魚以外の水産動物の肉を含む。以下この表及び別表第4の魚肉ハム及び魚肉ソーセージの項において同じ。）の肉片を塩漬けたもの（以下魚肉ハム及び魚肉ソーセージの項において「魚肉の肉片」という。）又はこれに食肉（豚肉、牛肉、馬肉、めん羊肉、山羊肉、家兎肉又は家きん肉をいう。以下同じ。）の肉片を塩漬けたもの、肉様の組織を有する植物性たんぱく（以下この表及び別表第4の魚肉ハム及び魚肉ソーセージの項において「肉様植たん」という。）若しくは脂肪層（肉様植たん又は脂肪層にあっては、それぞれ、おおむね5g以上のものに限る。）を混ぜ合わせたものにつなぎを加え若しくは加えないで調味料及び香辛料で調味したもの又はこれに食用油脂、結着補強剤、酸化防止剤、保存料等を加えて混ぜ合わせたものをケーシングに充てんし、加熱したもの（魚肉の原材料及び添加物に占める重量の割合が50%を超え、魚肉の肉片の原材料及び添加物に占める重量の割合が20%以上であり、つなぎの原材料及び添加物に占める重量の割合が50%未満であり、かつ、植物性たんぱくの原材料及び添加物に占める重量の割合が20%以下であるものに限る。）</p> <p>② ①をブロックに切断し、又は薄切りして包装したもの</p>
魚肉ソーセージ	普通魚肉ソーセージ及び特種魚肉ソーセージをいう。
普通魚肉ソーセージ	<p>次に掲げるもの（食料缶詰、食料瓶詰及びレトルトパウチ食品に該当しないものに限る。）をいう。</p> <p>① 魚肉をひき肉したもの若しくは魚肉をすり身にしたもの又はこれに食肉をひき肉したものを加えたものを調味料及び香辛料で調味し、これにでん粉、粉末状植物性たんぱくその他の結着材料、食用油脂、結着補強剤、酸化防止剤、保存料等を加え若しくは加えないで練り合わせたものであって、脂肪含有量が2%以上のもの（以下魚肉ハム及び魚肉ソーセージの項において単に「練合わせ魚肉」という。）をケーシングに充てんし、加熱したもの（魚肉の原材料及び添加物に占める重量の割合が50%を超え、かつ、植物性たんぱくの原材料及び添加物に占める重量の割合が20%以下であるものに限る。特種魚肉ソーセージの項において同じ。）</p> <p>② ①をブロックに切断し、又は薄切りして包装したもの</p>
特種魚肉ソーセージ	<p>次に掲げるもの（食料缶詰、食料瓶詰及びレトルトパウチ食品に該当しないものに限る。）をいう。</p> <p>① 練合わせ魚肉にチーズ、グリーンピース、たまねぎ、荒びき肉等（以下別表第4の魚肉ハム及び魚肉ソーセージの項において「種もの」と総称する。）を加えて混ぜ合わせたものをケーシングに充てんし、加熱したもの</p> <p>② ①をブロックに切断し、又は薄切りして包装したもの</p>
ハンバーグ 風特種魚肉 ソーセージ	特種魚肉ソーセージのうち、練合わせ魚肉に、荒びき肉及びたまねぎを加えたもの又はこれににんじんその他の野菜類、パン粉等を加えたものを混ぜ合わせたものであって、油焼き等の調理後、ハンバーグ類

		似の香味及び食感を有するものをいう。
	肉片	肉を切断したもの又はこれを肉塊状に加工したもの（肉をすりつぶしたものを肉塊状に加工したものを含む。）であって、おおむね5g以上のものをいう。
	つなぎ	魚肉をひき肉したもの、魚肉をすり身にしたもの若しくは食肉をひき肉したもの又はこれにでん粉、卵白、粉末状植物性たんぱく等を加えたものを練り合わせたものをいう。
	ケーシング	次に掲げるものを使用した皮又は包装をいう。 ① 牛腸、豚腸、羊腸、胃又は食道 ② コラーゲンフィルム又はセルローズフィルム ③ 気密性、耐熱性、耐水性、耐油性等の性質を有する合成フィルム
削り ぶし	削りぶし	次に掲げるものをいう。 ① かつお、さば、まぐろ等の魚類について、その頭、内臓等を除去し、煮熟によってたんぱく質を凝固させた後冷却し、水分が26%以下になるようにくん乾したもの（以下この表、別表第4、別表第19及び別表第22の削りぶしの項において「ふし」という。）又はふし（かつおにあつては、表面を削ったもの）に2番かび以上のかび付けをしたもの（以下別表第4、別表第19及び別表第22の削りぶしの項において「かれぶし」という。）を削ったもの ② いわし、あじ等の魚類を煮熟によってたんぱく質を凝固させた後乾燥したもの（以下別表第4、別表第19及び別表第22の削りぶしの項において「煮干し」という。）又はこれらの魚類を煮熟によってたんぱく質を凝固させた後圧搾して魚油を除去し乾燥したもの（以下別表第4、別表第19、別表第20及び別表第22の削りぶしの項において「圧搾煮干し」という。）を削ったもの ③ ①及び②を混合したもの
	薄削り	この表の中欄に掲げる削りぶしのうち厚さ0.2mm以下の片状に削ったものをいう。
	厚削り	この表の中欄に掲げる削りぶしのうち厚さ0.2mmを超える片状に削ったものをいう。
	糸削り	この表の中欄に掲げる削りぶしのうち糸状又はひも状に削ったものをいう。
	碎片	薄削りを破砕したものをいう。
	削り粉	この表の中欄に掲げる削りぶしのうち日本産業規格Z8801-1(2006)に規定する目開き2mmの試験用ふるいを通すものをいう。
うに 加工品	粒うに	うにの生殖巣に食塩を加えたもの（以下この表、別表第4、別表第19、別表第20及び別表第22のうに加工品の項において「塩うに」という。）又はこれにエチルアルコール、砂糖、でん粉、酒かす、調味料（アミノ酸等）等（以下うに加工品の項において「エチルアルコール等」と総称する。）を加えたものであって、塩うに含有率が65%以上のものをいう。
	練りうに	塩うに又はこれにエチルアルコール等を加えたものを練りつぶしたものであって、塩うに含有率が65%以上のものをいう。

	混合うに	塩うににエチルアルコール等を加えたもの又はこれを練りつぶしたものであって、塩うに含有率が50%以上65%未満のものをいう。
	うに	次に掲げる科に属するうにをいう。 ① おおばふんうに科 (Strongylocentrotidae) ② ながうに科 (Echinometridae) ③ らっぱうに科 (Toxopneustidae)
	塩うに含有率	次の算式により算出した百分比をいう。 $\frac{\text{使用する塩うにの重量 (g)} \times \text{使用する塩うにの固乾物含有率 (\%)} \div \text{塩うにの基準の固乾物含有率 (\%)} \div \text{製品の内容量 (g)} \times 100$ 塩うにの基準の固乾物含有率 = 35% (注) 固乾物含有率は、試料約3gを量り取り、摂氏105℃で5時間乾燥した後ひょう量し、試料重量に対する乾燥後の重量の百分比とする。
うにあえもの	うにあえもの	粒うに、練りうに又は混合うにに、くらげ、いか、かずのこ、あわび、しいたけ等を加えて混ぜ合わせたものであって、塩うに含有率が15%以上のものをいう。
	粒うに	うにの生殖巣に食塩を加えたもの (以下この表及び別表第19のうにあえものの項において「塩うに」という。) 又はこれにエチルアルコール、砂糖、でん粉、酒かす、調味料 (アミノ酸等) 等 (以下うにあえものの項において「エチルアルコール等」と総称する。) を加えたものであって、塩うに含有率が65%以上のものをいう。
	練りうに	塩うに又はこれにエチルアルコール等を加えたものを練りつぶしたものであって、塩うに含有率が65%以上のものをいう。
	混合うに	塩うににエチルアルコール等を加えたもの又はこれを練りつぶしたものであって、塩うに含有率が50%以上65%未満のものをいう。
	うに	次に掲げる科に属するうにをいう。 ① おおばふんうに科 (Strongylocentrotidae) ② ながうに科 (Echinometridae) ③ らっぱうに科 (Toxopneustidae)
	塩うに含有率	次の算式により算出した百分比をいう。 $\frac{\text{使用する塩うにの重量 (g)} \times \text{使用する塩うにの固乾物含有率 (\%)} \div \text{塩うにの基準の固乾物含有率 (\%)} \div \text{製品の内容量 (g)} \times 100$ 塩うにの基準の固乾物含有率 = 35% (注) 固乾物含有率は、試料約3gを量り取り、摂氏105℃で5時間乾燥した後ひょう量し、試料重量に対する乾燥後の重量の百分比とする。
	うなぎ加工品	うなぎ (ウナギ属に属するものをいう。) を開き、これを焼き若しくは蒸したもの又はこれにしょうゆ、みりん等の調味液を付けた後、焼いたもの (これらを細切したものを除く。) をいう。
乾燥わかめ	乾燥わかめ 次に掲げるものをいう。 ① わかめ (ワカメ属をいう。以下この表、別表第4及び別表第22の乾燥わかめの項において同じ。) を水 (海水を含む。) で洗浄した	

		もの又はこれを湯通ししたものを乾燥したもの ② 湯通し塩蔵わかめ（この表の塩蔵わかめの項に規定する湯通し塩蔵わかめをいう。以下別表第4の乾燥わかめの項において同じ。）を十分に塩抜きしたものを乾燥したもの
	乾わかめ	この表の中欄に掲げる乾燥わかめのうち灰ぼしわかめ、もみわかめ及び板わかめを除いたものをいう。
	灰ぼしわかめ	この表の中欄に掲げる乾燥わかめのうち、わかめにシダ灰等を塗布したもの又はこれを水で洗浄して当該シダ灰等を除去したものを乾燥したものをいう。
	もみわかめ	この表の中欄に掲げる乾燥わかめのうち、わかめを繰り返してもみ、かつ、乾燥したものをいう。
	板わかめ	この表の中欄に掲げる乾燥わかめのうち、わかめを板、すだれ等の上で平面状に整形して乾燥したものをいう。
塩 蔵 わかめ	塩蔵わかめ	次に掲げるものをいう。 ① わかめ（ワカメ属をいう。以下この表、別表第4及び別表第22の塩蔵わかめの項において同じ。）又は乾燥わかめ（この表の中欄に掲げる乾燥わかめをいう。以下別表第4及び別表第22の塩蔵わかめの項において同じ。）を水で戻したものに食塩を加えて脱水したもの ② ①に食塩を加えたもの
	湯通し塩蔵わかめ	次に掲げるものをいう。 ① わかめを湯通しし、速やかに水（海水を含む。）で冷却したものに食塩を加えて脱水したもの ② ①に食塩を加えたもの
みそ	みそ	次に掲げるものであって、半固体状のものをいう。 ① 大豆若しくは大豆及び米、麦等の穀類を蒸煮したものに、米、麦等の穀類を蒸煮してこうじ菌を培養したものを加えたもの又は大豆を蒸煮してこうじ菌を培養したもの若しくはこれに米、麦等の穀類を蒸煮したものを加えたものに食塩を混合し、これを発酵させ、及び熟成させたもの ② ①に砂糖類（砂糖、糖蜜及び糖類をいう。）、風味原料（かつおぶし、煮干魚類、こんぶ等の粉末又は抽出濃縮物、魚醤油、たんぱく加水分解物、酵母エキスその他これらに類する食品をいう。以下別表第4のみその項において同じ。）等を加えたもの
	米みそ	この表の中欄に掲げるみそのうち、大豆（脱脂加工大豆を除く。以下みその項において同じ。）を蒸煮したものに、米を蒸煮してこうじ菌を培養したもの（以下みその項において「米こうじ」という。）を加えたものに食塩を混合したものをいう。
	麦みそ	この表の中欄に掲げるみそのうち、大豆を蒸煮したものに、大麦又ははだか麦を蒸煮してこうじ菌を培養したもの（以下みその項において「麦こうじ」という。）を加えたものに食塩を混合したものをいう。
	豆みそ	この表の中欄に掲げるみそのうち、大豆を蒸煮してこうじ菌を培養したもの（以下みその項において「豆こうじ」という。）に食塩を混合したものをいう。

	調合みそ	この表の中欄に掲げるみそのうち、米みそ、麦みそ又は豆みそを混合したもの、米こうじに麦こうじ又は豆こうじを混合したものを使用したもの等米みそ、麦みそ及び豆みそ以外のものをいう。
しょうゆ	しょうゆ	次に掲げるもの（これらに砂糖類（砂糖、糖蜜及び糖類をいう。）、アルコール等を補助的に加えたものを含む。）をいう。 ① 大豆（脱脂加工大豆を含む。以下この表及び別表第4のしょうゆの項において同じ。）若しくは大豆及び麦、米等の穀類（これに小麦グルテンを加えたものを含む。）を蒸煮その他の方法で処理して、こうじ菌を培養したもの（以下しょうゆの項において「しょうゆこうじ」という。）又はしょうゆこうじに米を蒸し、若しくは膨化したもの若しくはこれをこうじ菌により糖化したものを加えたものに食塩水又は生揚げを加えたもの（以下しょうゆの項において「もろみ」という。）を発酵させ、及び熟成させて得られた清澄な液体調味料（製造工程においてセルラーゼ等の酵素（たんぱく質分解酵素にあっては、しろうゆのたんぱく質を主成分とする物質による混濁を防止する目的で生揚げの加熱処理時に使用されるものに限る。）を補助的に使用したものを含む。以下別表第4及び別表第22のしょうゆの項において「本醸造方式によるもの」という。） ② もろみにアミノ酸液（大豆等の植物性たんぱく質を酸により処理したものをいう。以下この表及び別表第4のしょうゆの項において同じ。）、酵素分解調味液（大豆等の植物性たんぱく質をたんぱく質分解酵素により処理したものをいう。以下この表及び別表第4のしょうゆの項において同じ。）又は発酵分解調味液（小麦グルテンを発酵させ、分解したものをいう。以下別表第4のしょうゆの項において同じ。）を加えて発酵させ、及び熟成させて得られた清澄な液体調味料（以下この表及び別表第4のしょうゆの項において「混合醸造方式によるもの」という。） ③ ①、②若しくは生揚げ又はこのうち2つ以上を混合したものにアミノ酸液、酵素分解調味液若しくは発酵分解調味液又はこのうち2つ以上を混合したものを加えたもの（以下別表第4のしょうゆの項において「混合方式によるもの」という。）
	こいくちしょうゆ	この表の中欄に掲げるしょうゆのうち、大豆にほぼ等量の麦を加えたもの又はこれに米等の穀類を加えたものをしょうゆこうじの原料とするものをいう。
	うすくちしょうゆ	この表の中欄に掲げるしょうゆのうち、大豆にほぼ等量の麦を加えたもの又はこれに米等の穀類若しくは小麦グルテンを加えたものをしょうゆこうじの原料とし、かつ、もろみは米を蒸し、若しくは膨化したもの又はこれをこうじ菌により糖化したものを加えたもの又は加えないものを使用するもので、製造工程において色沢の濃化を抑制したものをいう。
	たまりしょうゆ	この表の中欄に掲げるしょうゆのうち、大豆若しくは大豆に少量の麦を加えたもの又はこれに米等の穀類を加えたものをしょうゆこうじの原料とするものをいう。

	さいしこみしょうゆ	この表の中欄に掲げるしょうゆのうち、大豆にほぼ等量の麦を加えたもの又はこれに米等の穀類を加えたものをしょうゆこうじの原料とし、かつ、もろみは食塩水の代わりに生揚げを加えたものを使用するものをいう。
	しろしょうゆ	この表の中欄に掲げるしょうゆのうち、少量の大豆に麦を加えたもの又はこれに小麦グルテンを加えたものをしょうゆこうじの原料とし、かつ、製造工程において色沢の濃化を強く抑制したものをいう。
	生揚げ	発酵させ、及び熟成させたもろみを圧搾して得られた状態のままの液体をいう。
ウスターソース類	ウスターソース類	次に掲げるものであって、茶色又は茶黒色をした液体調味料をいう。 ① 野菜若しくは果実の搾汁、煮出汁、ピューレ又はこれらを濃縮したものに砂糖類、食酢、食塩及び香辛料を加えて調製したもの ② ①にでん粉、調味料等を加えて調製したもの
	ウスターソース	この表の中欄に掲げるウスターソース類のうち、粘度が0.2パスカル・秒未満のものをいう。
	中濃ソース	この表の中欄に掲げるウスターソース類のうち、粘度が0.2パスカル・秒以上2.0パスカル・秒未満のものをいう。
	濃厚ソース	この表の中欄に掲げるウスターソース類のうち、粘度が2.0パスカル・秒以上のものをいう。
ドレッシング及びドレッシングタイプ調味料	ドレッシング	次に掲げるものをいう。 ① 食用植物油脂（香味食用油を除く。以下この表及び別表第4のドレッシング及びドレッシングタイプ調味料の項において同じ。）及び食酢若しくはかんきつ類の果汁（以下ドレッシング及びドレッシングタイプ調味料の項において「必須原材料」という。）に食塩、砂糖類、香辛料等を加えて調製し、水中油滴型に乳化した半固体状若しくは乳化液状の調味料又は分離液状の調味料であって、主としてサラダに使用するもの ② ①にピクルスの細片等を加えたもの
	ドレッシングタイプ調味料	次に掲げるものをいう。 ① 食酢又はかんきつ類の果汁に食塩、砂糖類、香辛料等を加えて調製した液状又は半固体状の調味料であって、主としてサラダに使用するもの（食用油脂を原材料として使用していないものに限る。） ② ①にピクルスの細片等を加えたもの
	半固体状ドレッシング	ドレッシングのうち、粘度が30パスカル・秒以上のものをいう。
	乳化液状ドレッシング	ドレッシングのうち、乳化液状のものであって、粘度が30パスカル・秒未満のものをいう。
	分離液状ドレッシング	ドレッシングのうち、分離液状のものをいう。
	マヨネーズ	半固体状ドレッシングのうち、卵黄又は全卵を使用し、かつ、必須原材料、卵黄、卵白、たんぱく加水分解物、食塩、砂糖類、蜂蜜、香辛料、調味料（アミノ酸等）、酸味料及び香辛料抽出物以外の原材料及び添加物を使用していないものであって、原材料及び添加物に占める食用植物油脂の重量の割合が65%以上のものをいう。

	サラダクリーミー Dressing	半固体状 Dressing のうち、卵黄及びでん粉又は糊料を使用し、かつ、必須原材料、卵黄、卵白、でん粉（加工でん粉を含む。）、たんぱく加水分解物、食塩、砂糖類、蜂蜜、香辛料、乳化剤、糊料、調味料（アミノ酸等）、酸味料、着色料及び香辛料抽出物以外の原材料及び添加物を使用していないものであって、原材料及び添加物に占める食用植物油脂の重量の割合が 10% 以上 50% 未満のものをいう。
食酢	食酢	醸造酢及び合成酢をいう。
	醸造酢	次に掲げるものをいう。 ① 穀類（酒かす等の加工品を含む。以下この表、別表第 4 及び別表第 2 2 の食酢の項において同じ。）、果実（果実の搾汁、果実酒等の加工品を含む。以下この表、別表第 4 及び別表第 2 2 の食酢の項において同じ。）、野菜（野菜の搾汁等の加工品を含む。以下この表、別表第 4 及び別表第 2 2 の食酢の項において同じ。）、その他の農産物（さとうきび等及びこれらの搾汁を含む。以下この表、別表第 4 及び別表第 2 2 の食酢の項において同じ。）若しくは蜂蜜を原料としたもろみ又はこれにアルコール若しくは砂糖類を加えたものを酢酸発酵させた液体調味料であって、かつ、氷酢酸又は酢酸を使用していないもの ② アルコール又はこれに穀類を糖化させたもの、果実、野菜、その他の農産物若しくは蜂蜜を加えたものを酢酸発酵させた液体調味料であって、かつ、氷酢酸又は酢酸を使用していないもの ③ ①及び②を混合したもの ④ ①、②又は③に砂糖類、酸味料（氷酢酸及び酢酸を除く。）、調味料（アミノ酸等）、食塩等（香辛料を除く。以下食酢の項において同じ。）を加えたものであって、かつ、不揮発酸、全糖又は全窒素の含有率（それぞれ酸度を 4.0% に換算したときの含有率をいう。以下食酢の項において同じ。）が、それぞれ 1.0%、10.0% 又は 0.2% 未満のもの
	合成酢	次に掲げるものをいう。 ① 氷酢酸又は酢酸の希釈液に、砂糖類、酸味料、調味料（アミノ酸等）、食塩等を加えた液体調味料であって、かつ、不揮発酸、全糖又は全窒素の含有率が、それぞれ 1.0%、10.0% 又は 0.2% 未満のもの ② ①又は氷酢酸若しくは酢酸の希釈液に醸造酢を混合したもの
	穀物酢	醸造酢のうち、原材料として 1 種又は 2 種以上の穀類を使用したもの（穀類及び果実以外の農産物並びに蜂蜜を使用していないものに限る。）で、その使用総量が醸造酢 1ℓ につき 40g 以上であるものをいう。
	果実酢	醸造酢のうち、原材料として 1 種又は 2 種以上の果実を使用したもの（穀類及び果実以外の農産物並びに蜂蜜を使用していないものに限る。）で、その使用総量が醸造酢 1ℓ につき果実の搾汁として 300g 以上であるものをいう。
	米酢	穀物酢のうち、米の使用量が穀物酢 1ℓ につき 40g 以上のもの（米黒酢を除く。）をいう。

	米黒酢	穀物酢のうち、原材料として米（玄米のぬか層の全部を取り除いて精白したものを除く。以下この項において同じ。）又はこれに小麦若しくは大麦を加えたもののみを使用したもので、米の使用量が穀物酢1ℓにつき180g以上であって、かつ、発酵及び熟成によって褐色又は黒褐色に着色したものをいう。
	大麦黒酢	穀物酢のうち、原材料として大麦のみを使用したもので、大麦の使用量が穀物酢1ℓにつき180g以上であって、かつ、発酵及び熟成によって褐色又は黒褐色に着色したものをいう。
	りんご酢	果実酢のうち、りんごの搾汁の使用量が果実酢1ℓにつき300g以上のものをいう。
	ぶどう酢	果実酢のうち、ぶどうの搾汁の使用量が果実酢1ℓにつき300g以上のものをいう。
風味調味料	風味調味料	調味料（アミノ酸等）及び風味原料に砂糖類、食塩等（香辛料を除く。）を加え、乾燥し、粉末状、顆粒状等にしたものであって、調理の際風味原料の香り及び味を付与するものをいう。
	風味原料	節類（かつおぶし等）、煮干魚類、こんぶ、貝柱、乾しいたけ等の粉末又は抽出濃縮物をいう。
乾燥スープ	乾燥スープ	次に掲げるものをいう。 ① 次のイからニまでに掲げるものに、調味料、砂糖類、食用油脂、香辛料等を加えて調製し、粉末状、顆粒状又は固形状に乾燥したものであって、水若しくは牛乳を加えて加熱し、又は水、熱湯若しくは牛乳を加えることによりスープとなるもの イ 食肉（牛、豚、馬、めん羊、山羊、家兎又は家きん（以下乾燥スープの項において「家畜等」という。）の肉をいう。以下この表及び別表第22の乾燥スープの項において同じ。）、家畜等の食肉以外の可食部分（胃、腸、食道、脳、耳、鼻、皮、舌、尾、横隔膜、血液、脂肪層等をいう。以下乾燥スープの項において同じ。）、家畜等の骨及びけん、魚介、野菜、海藻等の煮出汁 ロ 食肉、家畜等の食肉以外の可食部分、家畜等の骨及びけん、魚介、野菜、海藻等を煮たものを破碎してこしたもの ハ たんぱく加水分解物 ニ イ、ロ又はハにつなぎを加えたもの ② ①にうきみ又は具を加えたもの
	乾燥コンソメ	この表の中欄に掲げる乾燥スープのうち、食肉、家畜等の食肉以外の可食部分、家畜等の骨及びけん、魚介の煮出汁を使用し、かつ、つなぎを加えないものであって、水を加えて加熱し、又は水若しくは熱湯を加えることにより食肉又は魚介の風味を有するおおむね清澄なスープとなるものをいう。
	乾燥ポタージュ	この表の中欄に掲げる乾燥スープのうち、つなぎを加えたものであって、水若しくは牛乳を加えて加熱し、又は水、熱湯若しくは牛乳を加えることにより濃厚で不透明なスープとなるものをいう。
	その他の乾燥スープ	この表の中欄に掲げる乾燥スープのうち、乾燥コンソメ及び乾燥ポタージュ以外のものをいう。
	つなぎ	穀粉、でん粉、牛乳、粉乳等であって、スープを濃厚にするために使

		用するものをいう。
	うきみ	食肉、卵、野菜、海藻、ヌードル、クルトン等又はこれらを調理したものを乾燥させたものであって、スープに浮かせるものをいう。
	具	食肉、卵、野菜、海藻、ヌードル、クルトン等又はこれらを調理したものを乾燥させたものであって、うきみ以外のものをいう。
食 用 植 物 油 脂	食用植物油脂	食用サフラワー油、食用ぶどう油、食用大豆油、食用ひまわり油、食用小麦はい芽油、食用とうもろこし油、食用綿実油、食用ごま油、食用なたね油、食用こめ油、食用落花生油、食用オリーブ油、食用パーム油、食用パームオレイン、食用調合油及び香味食用油をいう。
	食用サフラワー油	サフラワーの種子から採取した油であって、食用に適するように処理したものをいう。
	食用ぶどう油	ぶどうの種子から採取した油であって、食用に適するように処理したものをいう。
	食用大豆油	大豆から採取した油であって、食用に適するように処理したものをいう。
	食用ひまわり油	ひまわりの種子から採取した油であって、食用に適するように処理したものをいう。
	食用小麦はい芽油	小麦のはい芽から採取した油であって、食用に適するように処理したものをいう。
	食用とうもろこし油	とうもろこしのはい芽から採取した油であって、食用に適するように処理したものをいう。
	食用綿実油	綿の種子から採取した油であって、食用に適するように処理したものをいう。
	食用ごま油	ごまから採取した油であって、食用に適するように処理したものをいう。
	食用なたね油	あぶらな又はからしなの種子から採取した油であって、食用に適するように処理したものをいう。
	食用こめ油	こめぬかから採取した油であって、食用に適するように処理したものをいう。
	食用落花生油	落花生から採取した油であって、食用に適するように処理したものをいう。
	食用オリーブ油	オリーブの果肉から採取した油であって、食用に適するように処理したものをいう。
	食用パーム油	パームの果肉から採取した油であって、食用に適するように処理したものをいう。
	食用パームオレイン	パームの果肉から採取した油に溶剤等を加え、又は加えないで冷却した後、これを滴下式、ろ過式又は遠心式による分離操作を行って分離し、かつ、食用に適するように処理したもののうち、よう素価が56以上であるものをいう。
食用調合油	この表の中欄に掲げる食用植物油脂に属する油脂（香味食用油を除く。）のうちいずれか2以上の油を調合したものをいう。	
香味食用油	この表の中欄に掲げる食用植物油脂に属する油脂に香味原料（香辛料、香料又は調味料）等を加えたものであって、調理の際に当該香味原料の香味を付与するものをいう。	

マーガリン類	マーガリン	食用油脂（乳脂肪を含まないもの又は乳脂肪を主原料としないものに限る。以下この表及び別表第4のマーガリン類の項において同じ。）に水等を加えて乳化した後、急冷練り合わせをし、又は急冷練り合わせをしないで作られた可塑性のもの又は流動状のものであって、油脂含有率（食用油脂の製品に占める重量の割合をいう。以下この表及び別表第18のマーガリン類の項において同じ。）が80%以上のものをいう。
	ファットスプレッド	次に掲げるものであって、油脂含有率が80%未満のものをいう。 ① 食用油脂に水等を加えて乳化した後、急冷練り合わせをし、又は急冷練り合わせをしないで作られた可塑性のもの又は流動状のもの ② 食用油脂に水等を加えて乳化した後、果実及び果実の加工品、チョコレート、ナッツ類のペースト等の風味原料を加えて急冷練り合わせをして作られた可塑性のものであって、風味原料の原材料及び添加物に占める重量の割合が油脂含有率を下回るもの。ただし、チョコレートを加えたものには、カカオ分が2.5%未満であって、かつ、ココアバターが2%未満のものに限る。
調理冷凍食品	調理冷凍食品	農林畜水産物に、選別、洗浄、不可食部分の除去、整形等の前処理及び調味、成形、加熱等の調理を行ったものを凍結し、包装し、及び凍結したまま保持したものであって、簡便な調理をし、又はしないで食用に供されるものをいう。
	冷凍フライ類	次に掲げるものをいう。 ① この表の中欄に掲げる調理冷凍食品のうち、農林畜水産物をフライ種とし、これに衣をつけたもの ② ①を食用油脂で揚げたもの
	冷凍魚フライ	冷凍フライ類のうち、魚（細切し、又はすりつぶしたものを除く。）をフライ種としたものをいう。
	冷凍えびフライ	冷凍フライ類のうち、頭胸部及び甲殻を除去したえび又はこれから尾扇を除去したもの（細切し、又はすりつぶしたものを除く。）をフライ種としたものをいう。
	冷凍いかフライ	冷凍フライ類のうち、いか（細切し、又はすりつぶしたものを除く。）をフライ種としたものをいう。
	冷凍かきフライ	冷凍フライ類のうち、かきのむき身をフライ種としたものをいう。
	冷凍コロッケ	冷凍フライ類のうち、食肉（牛肉、豚肉、馬肉、めん羊肉、山羊肉、家兎肉又は家きん肉をいう。以下この表、別表第4、別表第19、別表第20及び別表第22の調理冷凍食品の項において同じ。）、魚肉（えび、貝その他の水産動物の肉を含む。以下この表、別表第4、別表第19及び別表第20の調理冷凍食品の項において同じ。）、臓器及び可食部分（牛、豚、馬、めん羊、山羊、家兎又は家きんのものに限る。以下この表、別表第4及び別表第22の調理冷凍食品の項において同じ。）、卵、野菜等を細切したものに調味等を行ったものに、ばれいしょ、さつまいも、かぼちゃ等をすりつぶして調味したもの又はホワイトソース、ブラウンソース等のソース（以下別表第22の調理冷

	凍食品の項において「あえ材料」と総称する。)を加えて混ぜ合わせ、俵形等に成形したものをフライ種としたものをいう。
冷凍カツレツ	冷凍フライ類のうち、食肉（細切し、又はすりつぶしたものを除く。）をフライ種としたものをいう。
冷凍しゅうまい	次に掲げるものをいう。 ① この表の中欄に掲げる調理冷凍食品のうち、あんを皮で円筒形状、きん着形状等に包み、成形したもの ② ①に蒸煮し、又は食用油脂で揚げること等の加熱処理をしたもの
冷凍ぎょうざ	次に掲げるものをいう。 ① この表の中欄に掲げる調理冷凍食品のうち、あんを皮で半円形状、円形状等に包み、成形したもの ② ①に蒸煮し、ばい焼し、又は食用油脂で揚げること等の加熱処理をしたもの
冷凍春巻	次に掲げるものをいう。 ① この表の中欄に掲げる調理冷凍食品のうち、あんを皮で棒状等に包み、成形したもの ② ①に蒸煮し、又は食用油脂で揚げること等の加熱処理をしたもの
冷凍ハンバーグステーキ	次に掲げるものをいう。 ① この表の中欄に掲げる調理冷凍食品のうち、食肉をひき肉したもの又はこれに魚肉を細切し、若しくはすりつぶしたもの若しくは臓器及び可食部分をひき肉し若しくは細切したもの（魚肉又は臓器及び可食部分の使用量がそれぞれ食肉の使用量より少ないものに限る。）若しくは肉様の組織を有する植物性たんぱく（以下この表、別表第4及び別表第22の調理冷凍食品の項において「肉様植たん」という。）を加えたものに、たまねぎその他の野菜をみじん切りしたもの、つなぎ、調味料、香辛料等を加え、又は加えないで練り合わせた後、だ円形状等に成形したもの（植物性たんぱくの原材料及び添加物に占める重量の割合が20%以下であるものに限る。） ② ①にばい焼し、蒸煮し、又は食用油脂で揚げること等の加熱処理をしたもの ③ ①又は②に具又はソース（動植物の抽出濃縮物、トマトペースト、果実ピューレー、食塩、砂糖類、香辛料等で調製した調味液（野菜等の固形分を含有するものを含む。）をいう。冷凍ミートボールの項、冷凍フィッシュハンバーグの項及び冷凍フィッシュボールの項において同じ。）を加えたもの
冷凍ミートボール	次に掲げるものをいう。 ① この表の中欄に掲げる調理冷凍食品のうち、食肉をひき肉したもの又はこれに魚肉を細切し、若しくはすりつぶしたもの若しくは臓器及び可食部分をひき肉し若しくは細切したもの（魚肉又は臓器及び可食部分の使用量がそれぞれ食肉の使用量より少ないものに限る。）若しくは肉様植たんを加えたものに、ねぎその他の野菜をみじん切りしたもの、つなぎ、調味料、香辛料等を加え、又は加えないで練り合わせた後、球形に成形したもの（植物性たんぱくの原材

	<p>料及び添加物に占める重量の割合が20%以下であるものに限る。)</p> <p>② ①に蒸煮し、又は食用油脂で揚げること等の加熱処理をしたもの</p> <p>③ ①又は②に具又はソースを加えたもの</p>
冷凍フィッシュハンバーグ	<p>次に掲げるものをいう。</p> <p>① この表の中欄に掲げる調理冷凍食品のうち、魚肉を細切し、若しくはすりつぶしたものの又はこれに食肉をひき肉したもの若しくは臓器及び可食部分をひき肉し若しくは細切したもの（食肉又は臓器及び可食部分の使用量がそれぞれ魚肉の使用量より少ないものに限る。）若しくは肉様植たんを加えたものに、たまねぎその他の野菜をみじん切りしたもの、つなぎ、調味料、香辛料等を加え、又は加えないで練り合わせた後、だ円形状等に成形したもの（植物性たんぱくの原材料及び添加物に占める重量の割合が20%以下であるものに限る。）</p> <p>② ①にばい焼し、蒸煮し、又は食用油脂で揚げること等の加熱処理をしたもの</p> <p>③ ①又は②に具又はソースを加えたもの</p>
冷凍フィッシュボール	<p>次に掲げるものをいう。</p> <p>① この表の中欄に掲げる調理冷凍食品のうち、魚肉を細切し、若しくはすりつぶしたものの又はこれに食肉をひき肉したもの若しくは臓器及び可食部分をひき肉し若しくは細切したもの（食肉又は臓器及び可食部分の使用量がそれぞれ魚肉の使用量より少ないものに限る。）若しくは肉様植たんを加えたものに、ねぎその他の野菜をみじん切りしたもの、つなぎ、調味料、香辛料等を加え、又は加えないで練り合わせた後、球形に成形したもの（植物性たんぱくの原材料及び添加物に占める重量の割合が20%以下であるものに限る。）</p> <p>② ①に蒸煮し、又は食用油脂で揚げること等の加熱処理をしたもの</p> <p>③ ①又は②に具又はソースを加えたもの</p>
冷凍米飯類	<p>次に掲げるものをいう。</p> <p>① この表の中欄に掲げる調理冷凍食品のうち、精米（精麦又は雑穀を混合したものを含む。）に炊き、又は蒸すこと等の加熱処理をしたもの</p> <p>② ①の加熱処理の前後に、食肉、魚肉、野菜等の具を加え、又は加えないで調味等をしたもの</p> <p>③ ①若しくは②を成形したもの又はこれにのり若しくは薄い卵焼き等で包み、調味料等を加え、若しくは焼くこと等の処理をしたもの</p>
冷凍めん類	<p>次に掲げるものをいう。</p> <p>① この表の中欄に掲げる調理冷凍食品のうち、小麦粉又はそば粉を主原料とし、これに食塩、かんすい等を加え練り合わせたものを製めんした後、蒸し、又はゆでること等の加熱処理をしたもの</p> <p>② ①に調味料で味付け、若しくは油揚げ、豚肉、わかめ、ねぎ等（以下この項及び別表第4の調理冷凍食品の項において「かやく」とい</p>

		う。)を加え調理したもの、又は調味料若しくはかやくを添付したもの
	あん	食肉若しくは臓器及び可食部分を細切し、若しくはひき肉したもの又は魚肉を細切し、若しくはすりつぶしたものに、みじん切りし、若しくははしないねぎその他の野菜、肉様植たん、調味料、香辛料、つなぎ等を加え、又は加えないで調製したものをいう。
	臓器及び可食部分	肝臓、じん臓、心臓、肺臓、ひ臓、胃、腸、食道、脳、耳、鼻、皮、舌、尾、横隔膜、血液及び脂肪層をいう。
	衣	フライ種を食用油脂で揚げる際に、主に水分の蒸発を防ぎ、又は食用油脂の浸透を防ぐためにあらかじめ当該フライ種を包むものとして、次に掲げるものをいう。 ① 小麦粉、でん粉等 ② ①に脱脂粉乳、卵等を加えたもの ③ ②の上にパン粉、クラッカー、はるさめ等をつけたもの
	つなぎ	パン粉、小麦粉、粉末状植物性たんぱく等で、食肉をひき肉したもの等に加えるものをいう。
	皮	小麦粉等に食塩、食用油脂等を加え、又は加えないで練り合わせ、薄く伸ばしたもので、あんを包むものをいう。
チルドハンバーグステーキ	チルドハンバーグステーキ	次に掲げるいずれかのものを包装したものであって、チルド温度帯において冷蔵してあるものをいう。 ① 食肉（牛肉、豚肉、馬肉、めん羊肉、山羊肉、家兎肉又は家きん肉をいう。以下この表、別表第4及び別表第22のチルドハンバーグステーキの項において同じ。）をひき肉したもの又はこれに魚肉（鯨その他魚以外の水産動物の肉を含む。以下別表第4及び別表第22のチルドハンバーグステーキの項において同じ。）を細切し若しくはすりつぶしたもの（その使用量が食肉の使用量を超えないものに限る。）、牛、豚、馬、めん羊、山羊、家兎若しくは家きんの臓器及び可食部分をひき肉し若しくは細切したもの（その使用量が食肉の使用量を超えないものに限る。）若しくは肉様の組織を有する植物性たんぱくを加えたものに、たまねぎその他の野菜をみじん切りしたもの、つなぎ、調味料、香辛料等を加え又は加えないで練り合せた後、だ円形状等に成形し、食用油脂で揚げ、ばい焼し若しくは蒸煮したもの（食肉の原材料及び添加物に占める重量の割合が50%を超え、かつ、植物性たんぱくの原材料及び添加物に占める重量の割合が20%以下であるものに限る。） ② ①にソース（動植物の抽出濃縮物、トマトペースト、果実ピューレー、食塩、砂糖類（砂糖、糖蜜及び糖類をいう。）、香辛料等で調製した調味液（野菜等の固形分を含むものを含む。）をいう。）又は具を加えたもの
	臓器及び可食部分	肝臓、じん臓、心臓、肺臓、ひ臓、胃、腸、食道、脳、耳、鼻、皮、舌、尾、横隔膜、血液及び脂肪層をいう。
	つなぎ	パン粉、小麦粉、粉末状植物性たんぱく等で、食肉をひき肉したもの等に加えるものをいう。
	具	野菜、果実、きのこ類、チーズ等又はこれらを調理した固形状のもの

		<p>であって、チルドハンバーグステーキの項①に掲げるものに添えるもの（ソースを除く。）をいう。</p>
チルドミートボール	チルドミートボール	<p>次に掲げるいずれかのものを包装したものであって、チルド温度帯において冷蔵してあるものをいう。</p> <p>① 食肉（牛肉、豚肉、馬肉、めん羊肉、山羊肉、家兎肉又は家きん肉をいう。以下この表、別表第4及び別表第22のチルドミートボールの項において同じ。）をひき肉したもの又はこれに魚肉（鯨その他魚以外の水産動物の肉を含む。以下別表第4及び別表第22のチルドミートボールの項において同じ。）を細切し若しくはすりつぶしたもの（その使用量が食肉の使用量を超えないものに限る。）、牛、豚、馬、めん羊、山羊、家兎若しくは家きんの臓器及び可食部分をひき肉し若しくは細切したもの（その使用量が食肉の使用量を超えないものに限る。）若しくは肉様の組織を有する植物性たんぱくを加えたものに、たまねぎその他の野菜をみじん切りしたもの、つなぎ、調味料、香辛料等を加え又は加えないで練り合わせた後、球状等に成形し、食用油脂で揚げ、ばい焼し又は蒸煮したもの（食肉の原材料及び添加物に占める重量の割合が50%を超え、かつ、植物性たんぱくの原材料及び添加物に占める重量の割合が20%以下であるものに限る。）</p> <p>② ①にソース（動植物の抽出濃縮物、トマトペースト、果実ピューレー、食塩、砂糖類（砂糖、糖蜜及び糖類をいう。）、香辛料等で調製した調味液（野菜等の固形分を含むものを含む。）をいう。）を加えたもの</p>
	臓器及び可食部分	<p>肝臓、じん臓、心臓、肺臓、ひ臓、胃、腸、食道、脳、耳、鼻、皮、舌、尾、横隔膜、血液及び脂肪層をいう。</p>
	つなぎ	<p>パン粉、小麦粉、粉末状植物性たんぱく等で、食肉をひき肉したものに加えるものをいう。</p>
チルドぎょうざ類	チルドぎょうざ類	<p>あんを皮で包んだ後、蒸煮し、ばい焼し、又は食用油脂で揚げたもの（これに食用油脂、調味料又は香辛料を添付したものを含む。）を包装したものであって、チルド温度帯において冷蔵してあるものをいう。</p>
	チルドぎょうざ	<p>この表の中欄に掲げるチルドぎょうざ類のうち、半円形状又は円形状に成形してあるものをいう。</p>
	チルドしゅうまい	<p>この表の中欄に掲げるチルドぎょうざ類のうち、円筒形状又はきん着形状に成形してあるものをいう。</p>
	チルド春巻	<p>この表の中欄に掲げるチルドぎょうざ類のうち、棒状に成形してあるものをいう。</p>
	チルドばおず	<p>この表の中欄に掲げるチルドぎょうざ類のうち、半球形状に成形してあるものをいう。</p>
	あん	<p>野菜等（野菜、果実、種実、きのこ類及び海藻類をいう。以下チルドぎょうざ類の項において同じ。）をみじん切りし、若しくはみじん切りしないもの又はこれに食肉若しくは食用に供される獣鳥の臓器及び可食部分を細切し、若しくはひき肉したもの、魚肉等（魚肉、魚肉加工品及び魚卵をいう。以下チルドぎょうざ類の項において同じ。）</p>

		を細切し、若しくはすりつぶしたもの若しくは肉様の組織を有する植物性たんぱく（以下別表第4のチルドぎょうざ類の項において「肉様植たん」という。）を加えたものに、調味料、香辛料、つなぎ等を加え又は加えないで調製したものをいう。
	食肉	食用に供される獣鳥の肉をいう。
	臓器及び可食部分	肝臓、じん臓、心臓、肺臓、ひ臓、胃、腸、食道、脳、耳、鼻、皮、舌、尾、横隔膜、血液及び脂肪層をいう。
	魚肉	食用に供される魚、えび、かに、貝類その他の水産動物の肉をいう。
	つなぎ	小麦粉、でん粉、粉末状植物性たんぱく等で、あんに加えるものをいう。
	皮	小麦粉に食塩、食用油脂、卵、野菜等を加え、又は加えないで練り合わせ、薄く伸ばしたもの（膨張剤等を用いて膨張させたものを除く。）をいう。
レトルトパウチ食品	レトルトパウチ食品	プラスチックフィルム若しくは金属はく又はこれらを多層に合わせたものを袋状その他の形状に成形した容器（気密性及び遮光性を有するものに限る。）に調製した食品を詰め、熱溶融により密封し、加圧加熱殺菌したものをいう。
	カレー	この表の中欄に掲げるレトルトパウチ食品のうち、食肉鳥卵、魚肉、肉様の組織を有する植物性たんぱく（以下この表、別表第4及び別表第22のレトルトパウチ食品の項において「肉様植たん」という。）、たまねぎ、にんじん、ばれいしょ等に、カレー粉、香辛料、小麦粉、食用油脂、食塩等を加え、米飯にかけて食用に供するように調製したものであって、カレー粉特有の香味及び辛味を主な特徴とするものを詰めたものをいう。
	ハヤシ	この表の中欄に掲げるレトルトパウチ食品のうち、食肉鳥卵、魚肉、肉様植たん、たまねぎ、にんじん等に、トマトペースト、小麦粉、食用油脂、食塩等を加え、米飯にかけて食用に供するように調製したものであって、トマト特有の香味を主な特徴とするものを詰めたものをいう。
	パスタソース	この表の中欄に掲げるレトルトパウチ食品のうち、食肉鳥卵、魚肉、肉様植たん、きのこ等に、たまねぎ、トマト、乳、乳製品、食用油脂、香辛料、食塩等を加え、パスタにかけて食用に供するように調製したものを詰めたものをいう。
	まあぼ料理のもと	この表の中欄に掲げるレトルトパウチ食品のうち、食肉をひき肉にしたもの及びたまねぎ、ねぎ、しょうが等をみじん切りにしたもの又はこれらに魚肉を細切し若しくはすりつぶしたもの、臓器及び可食部分をひき肉し若しくは細切したもの若しくは肉様植たんを加えたもの（魚肉、臓器及び可食部分又は肉様植たんの使用量がそれぞれ食肉の使用量を超えないものに限る。）に、赤唐辛子みそ、でん粉、食用油脂、しょうゆ、香辛料、砂糖類、食塩等を加え、豆腐、なす等とともに調理して食用に供するように調製したものであって、赤唐辛子みそ特有の香味及び辛味を主な特徴とするものを詰めたものをいう。
	混ぜごはんのもと類	この表の中欄に掲げるレトルトパウチ食品のうち、にんじん、ごぼう、わらびその他の野菜、海藻類、食肉鳥卵、魚肉、肉様植たん、豆腐、

	油揚げ、こんにゃく等に、しょうゆ、食用油脂、砂糖類、食塩、香辛料等を加え、米又は麦を炊飯したもの又はしていないものとともに調理して食用に供するように調製したものを詰めたものをいう。
どんぶりのもと	この表の中欄に掲げるレトルトパウチ食品のうち、食肉鳥卵、魚肉、肉様植たん、たまねぎ、しいたけその他の野菜、海藻類、油揚げ、しらたき等に、しょうゆ、砂糖類、みりん、酒、食塩、香辛料等を加え、米飯にのせて食用に供するように調製したものを詰めたものをいう。
シチュー	この表の中欄に掲げるレトルトパウチ食品のうち、食肉鳥卵、魚肉、たまねぎ、にんじん、ばれいしょ等を大切りしたものに、小麦粉、食用油脂、乳、乳製品、肉様植たん、トマトペースト、香辛料、食塩等を加えて調製したものを詰めたものをいう。
スープ	この表の中欄に掲げるレトルトパウチ食品のうち、食肉鳥卵、魚肉、たまねぎ、しいたけその他の野菜等の煮出汁若しくはこれをこしたものの又はこれらに穀粉、でん粉、果実ピューレー、乳、乳製品等を加えて濃厚にしたものに、食肉鳥卵、魚肉、肉様植たん、きのこ、パスタ等のうきみを加え又は加えないで、砂糖類、食用油脂、食塩、香辛料等を加えて調製したものを詰めたものをいう。
和風汁物	この表の中欄に掲げるレトルトパウチ食品のうち、しょうゆ、みそ、酒かす、食塩、香辛料等で調製した汁に、だいこん、にんじん、ごぼう、しいたけその他の野菜、海藻類、食肉鳥卵、魚肉、肉様植たん、豆腐、油揚げ、こんにゃく、ふ等を加えて調製したものを詰めたものをいう。
米飯類	この表の中欄に掲げるレトルトパウチ食品のうち、米、麦等に、食肉鳥卵、魚肉、肉様植たん、しいたけ、にんじん、小豆その他の野菜、油揚げ、しょうゆ、食用油脂、砂糖類、食塩等を加え又は加えないで調製したもの（これにそうざいを添えたものを含む。）を詰めたものをいう。
ぜんざい	この表の中欄に掲げるレトルトパウチ食品のうち、小豆に砂糖類、食塩等を加え、半流動状に煮詰めたものを詰めたものをいう。
ハンバーグステーキ	この表の中欄に掲げるレトルトパウチ食品のうち、家畜、家兎若しくは家きんの肉をひき肉したもの又はこれに魚肉を細切し若しくはすりつぶしたもの若しくは臓器及び可食部分（家畜、家兎又は家きんのものに限る。）をひき肉し若しくは細切したものの若しくは肉様植たんを加えたもの（魚肉、臓器及び可食部分又は肉様植たんの使用量がそれぞれ家畜、家兎又は家きんの肉の使用量を超えないものに限る。）に、たまねぎその他の野菜、つなぎ、調味料、香辛料等を加え又は加えないで練り合わせた後、だ円形状等に成形し、食用油脂で揚げ、ばい焼し又は蒸煮したもの（これにソース（動植物の抽出濃縮物、トマトペースト、果実ピューレー、食塩、砂糖類、香辛料等で調製した調味液をいう。以下この表、別表第4及び別表第19のレトルトパウチ食品の項においてのレトルトパウチ食品の項において同じ。）を加えたものを含む。）を詰めたものをいう。
ミートボール	この表の中欄に掲げるレトルトパウチ食品のうち、家畜、家兎若しくは家きんの肉をひき肉したもの又はこれに魚肉を細切し若しくはす

		りつぶしたものの若しくは臓器及び可食部分（家畜、家兎又は家きんのものに限る。）をひき肉し若しくは細切したものの若しくは肉様植たんを加えたもの（魚肉、臓器及び可食部分又は肉様植たんの使用量がそれぞれ家畜、家兎又は家きんの肉の使用量を超えないものに限る。）に、たまねぎその他の野菜、つなぎ、調味料、香辛料等を加え又は加えないで練り合わせた後、球状に成形し、食用油脂で揚げ、ばい焼し又は蒸煮したものを（これにソースを加えたものを含む。）を詰めたものをいう。
	食肉味付	この表の中欄に掲げるレトルトパウチ食品のうち、食肉又は臓器及び可食部分に、しょうゆ、砂糖類、食塩その他の調味料、香辛料等を加え調製したものを詰めたものをいう。
	食肉油漬け	この表の中欄に掲げるレトルトパウチ食品のうち、食肉に食用油脂を加え、食塩、香辛料等を加え又は加えないで調製したものを詰めたものをいう。
	魚肉味付	この表の中欄に掲げるレトルトパウチ食品のうち、魚肉にしょうゆ、砂糖類、食塩その他の調味料、香辛料等を加え調製したものを詰めたものをいう。
	魚肉油漬け	この表の中欄に掲げるレトルトパウチ食品のうち、魚肉に食用油脂を加え、食塩、香辛料等を加え又は加えないで調製したものを詰めたものをいう。
	食肉鳥卵	食肉、臓器及び可食部分並びに家きんの卵をいう。
	食肉	食用に供される獣鳥（海獣を除く。）の肉（骨付肉を含む。）をいう。
	家畜	牛、豚、馬、めん羊及び山羊をいう。
	臓器及び可食部分	食用に供される獣鳥（海獣を除く。）の肝臓、じん臓、心臓、肺臓、ひ臓、胃、腸、食道、脳、耳、鼻、皮、舌、尾、横隔膜、血液及び脂肪層をいう。
	魚肉	食用に供される魚、鯨、えび、貝類その他の水産動物の肉をいう。
	つなぎ	パン粉、小麦粉、粉末状植物性たんぱく等で、食肉をひき肉したものに加えるものをいう。
調理食品缶詰及び調理食品瓶詰	調理食品缶詰又は調理食品瓶詰	調理済の食品を缶又は瓶に密封し、加熱殺菌したもの（食肉鳥卵を原材料として使用しているものに限り、かつ、スープ缶詰若しくはスープ瓶詰、ソース缶詰若しくはソース瓶詰、ペースト缶詰若しくはペースト瓶詰、おでん缶詰若しくはおでん瓶詰又は米飯類缶詰若しくは米飯類瓶詰に該当するものを除く。）をいう。
	食肉野菜煮缶詰又は食肉野菜煮瓶詰	調理食品缶詰又は調理食品瓶詰のうち、食肉及び野菜又はこれに豆腐、しらたき等を加えたものにしょうゆ及び糖類を加えて調理したもの又はこれにその他の調味料、香辛料等を加えて調理したものを詰めたものをいう。
	カレー缶詰又はカレー瓶詰	調理食品缶詰又は調理食品瓶詰のうち、食肉（牛肉、豚肉及び家きんに限る。）、たまねぎ、にんじん、ばれいしょ等に、カレー粉、香辛料、調味料、食用油脂、小麦粉等を加え、米飯にかけて食用に供するように調理したものであって、カレー粉特有の香味及び辛味を主な特徴とするものを詰めたものをいう。
	シチュー缶	調理食品缶詰又は調理食品瓶詰のうち、食肉（牛肉、豚肉及び家きん

	詰又はシチュー瓶詰	肉に限る。)又は舌、たまねぎ、にんじん、ばれいしょ等に、トマトペースト、牛乳、香辛料、調味料、食用油脂、小麦粉等を加え、そのまま食用に供するように調理したものを詰めたものをいう。										
	その他の調理食品缶詰又はその他の調理食品瓶詰	調理食品缶詰又は調理食品瓶詰のうち、食肉野菜煮缶詰又は食肉野菜煮瓶詰、カレー缶詰又はカレー瓶詰及びシチュー缶詰又はシチュー瓶詰以外のものをいう。										
	食肉鳥卵	食肉並びに食用に供される獣鳥（海獣を除く。）の臓器、可食部分及び卵をいう。										
	食肉	食用に供される獣鳥（海獣を除く。）の肉（骨付肉を含む。）をいう。										
	臓器	肝臓、じん臓、心臓、肺臓、ひ臓、胃及び腸をいう。										
	可食部分	食道、脳、耳、鼻、皮、舌、尾及び脂肪層をいう。										
	家きん	鶏、うずら、あひる、七面鳥、ほろほろ鳥その他の食用又は採卵用に飼育される鳥をいう。										
炭酸飲料	炭酸飲料	次に掲げる液体飲料をいう。ただし、この表に規定する果実飲料を除く。 ① 水に二酸化炭素を圧入したもの ② ①に甘味料、酸味料、フレーバリング等を加えたもの										
	フレーバリング	この表の中欄に掲げる炭酸飲料に香り又は味をつけるため使用する次に掲げるものをいう。 ① 香料 ② 果汁又は果実ピューレー ③ 植物の種実、根茎、木皮、葉、花等又はこれらからの抽出物 ④ 乳又は乳製品										
果実飲料	果実飲料	果実ジュース、果実ミックスジュース、果粒入り果実ジュース、果実・野菜ミックスジュース及び果汁入り飲料をいう。										
	果実の搾汁	果実を破砕して搾汁又は裏ごし等をし、皮、種子等を除去したものをいう。										
	濃縮果汁	果実の搾汁を濃縮したもの若しくはこれに果実の搾汁、果実の搾汁を濃縮したもの若しくは還元果汁を混合したもの又はこれらに砂糖類、蜂蜜等を加えたものであって、糖用屈折計示度（加えられた砂糖類、蜂蜜等の糖用屈折計示度を除く。以下果実飲料の項において同じ。）が表1の基準以上（レモン、ライム、うめ及びかぼすにあっては、酸度（加えられた酸の酸度を除く。以下果実飲料の項において同じ。）が表2の基準以上）のものをいう。 表1（濃縮果汁の糖用屈折計示度の基準）										
		<table border="1"> <thead> <tr> <th>果実名</th> <th>糖用屈折計示度の基準 (ブリックス度)</th> </tr> </thead> <tbody> <tr> <td>オレンジ</td> <td>20</td> </tr> <tr> <td>うんしゅうみかん</td> <td>18</td> </tr> <tr> <td>グレープフルーツ</td> <td>18</td> </tr> <tr> <td>りんご</td> <td>20</td> </tr> </tbody> </table>	果実名	糖用屈折計示度の基準 (ブリックス度)	オレンジ	20	うんしゅうみかん	18	グレープフルーツ	18	りんご	20
果実名	糖用屈折計示度の基準 (ブリックス度)											
オレンジ	20											
うんしゅうみかん	18											
グレープフルーツ	18											
りんご	20											

	ぶどう	30
	パイナップル	27
	もも	16
	なつみかん	18
	はっさく	20
	いよかん	20
	ポンカン	22
	シイクワシャー	16
	日本なし	16
	西洋なし	22
	かき	28
	まるめろ	20
	すもも	12
	あんず	14
	クランベリー	14
	バナナ	46
	パパイヤ	18
	キウイフルーツ	20
	マンゴー	26
	グアバ	16
	パッションフルーツ	28

注：表1の果実以外の果実（表2の果実を除く。）にあつては、当該果実の搾汁の平均的な糖用屈折計示度の2倍を糖用屈折計示度の基準とする。

表2（濃縮果汁の酸度の基準）

果実名	酸度の基準（%）
レモン	9
ライム	12
うめ	7
かぼす	7

還元果汁

濃縮果汁を希釈したものであつて、糖用屈折計示度が表3の基準以上、表1の基準未満（レモン、ライム、うめ及びかぼすにあつては、酸度が表4の基準以上、表2の基準未満）のものをいう。

表3（還元果汁の糖用屈折計示度の基準）

果実名	糖用屈折計示度の基準 （ブリックス度）
オレンジ	11
うんしゅうみかん	9
グレープフルーツ	9
りんご	10

	ぶどう	1 1
	パイナップル	1 1
	もも	8
	なつみかん	9
	はっさく	1 0
	いよかん	1 0
	ポンカン	1 1
	シイクワシャー	8
	日本なし	8
	西洋なし	1 1
	かき	1 4
	まるめろ	1 0
	すもも	6
	あんず	7
	クランベリー	7
	バナナ	2 3
	パパイヤ	9
	キウイフルーツ	1 0
	マンゴー	1 3
	グアバ	8
	パッションフルーツ	1 4

注：表3の果実以外の果実（表4の果実を除く。）にあつては、当該果実の搾汁の平均的な糖用屈折計示度を糖用屈折計示度の基準とする。

表4（還元果汁の酸度の基準）

果実名	酸度の基準（％）
レモン	4. 5
ライム	6. 0
うめ	3. 5
かぼす	3. 5

果実ジュース

1種類の果実の果実の搾汁若しくは還元果汁又はこれらに砂糖類、蜂蜜等を加えたものをいう。ただし、オレンジジュースにあつてはみかん類の果実の搾汁、濃縮果汁若しくは還元果汁を加えたもの（みかん類の原材料及び添加物に占める重量の割合が10%未満であつて、かつ、製品の糖用屈折計示度に寄与する割合が10%未満のものに限る。）を含む。

オレンジジュース

オレンジの果実の搾汁若しくは還元果汁若しくはこれらにみかん類の果実の搾汁、濃縮果汁若しくは還元果汁を加えたもの又はこれらに砂糖類、蜂蜜等を加えたもの（みかん類の原材料及び添加物に占める重量の割合が10%未満であつて、かつ、製品の糖用屈折計示度に寄与する割合が10%未満のものに限る。）をいう。

うんしゅう みかんジュ ース	うんしゅうみかんの果実の搾汁若しくは還元果汁又はこれらに砂糖類、蜂蜜等を加えたものをいう。
グレープフ ルーツジュ ース	グレープフルーツの果実の搾汁若しくは還元果汁又はこれらに砂糖類、蜂蜜等を加えたものをいう。
レモンジュ ース	レモンの果実の搾汁若しくは還元果汁又はこれらに砂糖類、蜂蜜等を加えたものをいう。
りんごジュ ース	りんごの果実の搾汁若しくは還元果汁又はこれらに砂糖類、蜂蜜等を加えたものをいう。
ぶどうジュ ース	ぶどうの果実の搾汁若しくは還元果汁又はこれらに砂糖類、蜂蜜等を加えたものをいう。
パインアッ プルジュ ース	パインアップルの果実の搾汁若しくは還元果汁又はこれらに砂糖類、蜂蜜等を加えたものをいう。
ももジュ ース	ももの果実の搾汁若しくは還元果汁又はこれらに砂糖類、蜂蜜等を加えたものをいう。
果実ミック スジュ ース	2種類以上の果実の搾汁若しくは還元果汁を混合したもの又はこれらに砂糖類、蜂蜜等を加えたもの（みかん類の果実の搾汁又は還元果汁を加えたオレンジジュースであって、みかん類の原材料及び添加物に占める重量の割合が10%未満、かつ、製品の糖用屈折計示度（加えられた砂糖類、はちみつ等の糖用屈折計示度を除く。）に寄与する割合が10%未満のものを除く。）をいう。
果粒入り果 実ジュ ース	果実の搾汁若しくは還元果汁にかんきつ類の果実のさのう若しくはかんきつ類以外の果実の果肉を細切したもの等（以下別表第4の果実飲料の項において「果粒」という。）を加えたもの又はこれらに砂糖類、蜂蜜等を加えたものをいう。
果実・野菜 ミック スジュ ース	果実の搾汁若しくは還元果汁に野菜を破碎して搾汁若しくは裏ごしをし、皮、種子等を除去したもの（これを濃縮したもの又は濃縮したものを希釈して搾汁の状態に戻したものを含む。）を加えたもの又はこれらに砂糖類、蜂蜜等を加えたものであって、果実の搾汁又は還元果汁の原材料及び添加物に占める重量の割合が50%を上回るものをいう。
果汁入り飲 料	次に掲げるものをいう。 ① 還元果汁を希釈したもの若しくは還元果汁及び果実の搾汁を希釈したもの又はこれらに砂糖類、蜂蜜等を加えたものであって、糖用屈折計示度が表3の基準（レモン、ライム、うめ及びかぼすにあっては、酸度について表4の基準。2種類以上の果実を使用したものにあつては、糖用屈折計示度又は酸度について果実の搾汁及び還元果汁の配合割合により表3又は表4の基準を按分したものを合計して算出した基準）の10%以上100%未満のもので、かつ、果実の搾汁及び還元果汁の原材料及び添加物に占める重量の割合が果実の搾汁、還元果汁、砂糖類、蜂蜜及び水以外のものの原材料及び添加物に占める重量の割合を上回るもの

		<p>② 果実の搾汁を希釈したもの又はこれに砂糖類、蜂蜜等を加えたものであって、果実の搾汁の原材料及び添加物に占める重量の割合が10%以上のもので、かつ、果実の搾汁の原材料及び添加物に占める重量の割合が果実の搾汁、砂糖類、蜂蜜及び水以外のものの原材料及び添加物に占める重量の割合を上回るもの</p> <p>③ 希釈して飲用に供するものであって、希釈時の飲用に供する状態が①又②に掲げるものとなるもの</p>
豆乳類	豆乳	大豆（粉末状のもの及び脱脂したものを除く。以下豆乳類の項において同じ。）から熱水等によりたんぱく質その他の成分を溶出させ、繊維質を除去して得られた乳状の飲料（以下豆乳類の項において「大豆豆乳液」という。）であって大豆固形分が8%以上のものをいう。
	調製豆乳	次に掲げるものをいう。 <p>① 大豆豆乳液に大豆油その他の食用植物油脂及び砂糖類、食塩等の調味料を加えた乳状の飲料（以下豆乳類の項において「調製豆乳液」という。）であって大豆固形分が6%以上のもの</p> <p>② 脱脂加工大豆（大豆を加えたものを含む。）から熱水等によりたんぱく質その他の成分を溶出させ、繊維質を除去して得られたものに大豆油その他の食用植物油脂及び砂糖類、食塩等の調味料を加えた乳状の飲料（以下豆乳類の項において「調製脱脂大豆豆乳液」という。）であって大豆固形分が6%以上のもの</p>
	豆乳飲料	次に掲げるものをいう。 <p>① 調製豆乳液又は調製脱脂大豆豆乳液に粉末大豆たんぱく（大豆豆乳液、調製豆乳液若しくは調製脱脂大豆豆乳液を乾燥して粉末状にしたもの又は大豆を原料とした粉末状植物性たんぱくのうち繊維質を除去して得られたものをいう。以下別表第4、別表第19及び別表第20の豆乳類の項において同じ。）を加えた乳状の飲料（調製豆乳液又は調製脱脂大豆豆乳液を主原料としたものに限る。以下豆乳類の項において「調製粉末大豆豆乳液」という。）であって大豆固形分が4%以上のもの</p> <p>② 調製豆乳液、調製脱脂大豆豆乳液又は調製粉末大豆豆乳液に果実の搾汁（果実ピューレー及び果実の搾汁と果実ピューレーとを混合したものを含む。以下この表及び別表第19の豆乳類の項において同じ。）、野菜の搾汁、乳又は乳製品、穀類粉末等の風味原料を加えた乳状の飲料（風味原料の固形分が大豆固形分より少なく、かつ、果実の搾汁を加えたものにあつては果実の搾汁の原材料及び添加物に占める重量の割合が10%未満であり、乳又は乳製品を加えたものにあつては乳固形分が3%未満であり、かつ、乳酸菌飲料でないものに限る。）であって大豆固形分が4%以上（果実の搾汁の原材料及び添加物に占める重量の割合が5%以上10%未満のものにあつては2%以上）のもの</p>
にんじんジュース及びにん	にんじんジュース	次に掲げるものをいう。 <p>① にんじんを破碎して搾汁し、若しくは裏ごしし、皮等を除去したもの又はこれを濃縮したもの（以下別表第4のにんじんジュース及びにんじんミックスジュースの項において「濃縮にんじん」とい</p>

<p>じんミックスジュース</p>		<p>う。)を希釈して搾汁の状態に戻したもの(以下にんじんジュース及びにんじんミックスジュースの項において「にんじんの搾汁」という。)</p> <p>② にんじんの搾汁にかんきつ類、うめ若しくはあんずを破碎して搾汁し、若しくは裏ごしし、皮等を除去したもの若しくはこれを濃縮したものを希釈して搾汁の状態に戻したもの(以下にんじんジュース及びにんじんミックスジュースの項において「かんきつ類等の搾汁」という。)又はかんきつ類、うめ若しくはあんずを破碎して搾汁し、若しくは裏ごしし、皮等を除去したものを濃縮したもの(以下にんじんジュース及びにんじんミックスジュースの項において「濃縮かんきつ類等」という。)を加えたもの又はこれに食塩、蜂蜜、砂糖類若しくは香辛料(以下にんじんジュース及びにんじんミックスジュースの項において「調味料」という。)を加えたものであって、かんきつ類等の搾汁、濃縮かんきつ類等及び調味料の原材料及び添加物に占める重量の割合が3%未満のもの</p>
	<p>にんじんミックスジュース</p>	<p>次に掲げるものをいう。</p> <p>① にんじんの搾汁にかんきつ類、うめ及びあんず以外の果実を破碎して搾汁し、若しくは裏ごしし、皮等を除去したもの若しくはこれを濃縮したものを希釈して搾汁の状態に戻したもの(以下にんじんミックスジュースの項において「果実の搾汁」という。)又はにんじん以外の野菜を破碎して搾汁し、若しくは裏ごしし、皮等を除去したもの若しくはこれを濃縮したものを希釈して搾汁の状態に戻したもの(以下にんじんミックスジュースの項において「野菜の搾汁」という。)を加えたものであって、果実の搾汁及び野菜の搾汁の原材料及び添加物に占める重量の割合がにんじんの搾汁の原材料及び添加物に占める重量の割合を下回るもの</p> <p>② ①にかんきつ類等の搾汁又は調味料を加えたものであって、果実の搾汁、野菜の搾汁、かんきつ類等の搾汁及び調味料の原材料及び添加物に占める重量の割合がにんじんの搾汁の原材料及び添加物に占める重量の割合を下回るもの(調味料を加えたものにあつては、調味料の原材料及び添加物に占める重量の割合が3%未満のものに限る。)</p> <p>③ にんじんの搾汁にかんきつ類等の搾汁又は調味料を加えたものであって、かんきつ類等の搾汁及び調味料の原材料及び添加物に占める重量の割合が3%以上であり、かつ、にんじんの搾汁の原材料及び添加物に占める重量の割合を下回るもの(調味料を加えたものにあつては、調味料の原材料及び添加物に占める重量の割合が3%未満のものに限る。)</p>
<p>玄米及び精米</p>	<p>玄米</p> <p>精米</p>	<p>もみから、もみ殻を取り除いて調製したもの(収穫後調整、選別、水洗い等を行ったもの、単に切断したもの及び精麦又は雑穀を混合したものを含む。)をいう。</p> <p>玄米のぬか層の全部又は一部を取り除いて精白したもの(収穫後調整、選別、水洗い等を行ったもの、単に切断したもの及び精麦又は雑穀を混合したものを含む。)をいう。</p>

	もち精米	精米のうち、でん粉にアミロース成分を含まないものをいう。
	うるち精米	もち精米以外の精米をいう。
	原料玄米	製品の原料として使用される玄米をいう。
	調製時期	原料玄米を調製した年月旬又は年月日をいう。
	精米時期	原料玄米を精白した年月旬又は年月日をいう。
	輸入時期	玄米又は精米を輸入した年月旬又は年月日をいう。
しいたけ	しいたけ	しいたけ菌の子実体であって全形のもの、柄を除去したもの又は柄を除去し、若しくは除去しないでかさを薄切り等にしたものをいう。
	原木栽培	クヌギ、コナラ等の原木に種菌を植え付ける栽培方法をいう。
	菌床栽培	おが屑にふすま、ぬか類、水等を混合してブロック状、円筒状等に固めた培地に種菌を植え付ける栽培方法をいう。
水産物	養殖	幼魚等を重量の増加又は品質の向上を図ることを目的として、出荷するまでの間、給餌することにより育成することをいう。

別表第4（第3条関係）：加工食品の個別の表示方法（義務表示に係るもの）

食品	表示事項	表示の方法								
農産物缶詰及び農産物瓶詰	名称	<p>次に定めるところにより表示する。</p> <p>① 農産物（精米を除く。）を詰めたもの（農産物の加工品とともに詰めたものを除く。）</p> <p>イ 農産物の名称は、グリーンピース、みかん等とその最も一般的な名称をもって表示する。ただし、フルーツカクテルにあつては「フルーツカクテル」と、フルーツカクテル以外の2種類以上の農産物を詰めたものにあつては「2種混合果実」、「3種混合野菜」、「混合農産物」等と表示する。</p> <p>ロ 充てん液を加えたものにあつては、イに規定する表示の文字の次に、「・」を付して充てん液の種類の名を果実のみを詰めたものにあつては表1、それ以外のものを詰めたものにあつては表2に掲げる表示の方法により表示する。</p> <p>ハ 充てん液を加えていないものにあつては、イに規定する表示の文字の次に、「・」を付して「ドライパック」と表示することができる。</p> <p>ニ イの規定にかかわらず、アスパラガスのロングスパーク、スパーク又はチップを詰めたものうち、色の区分をしているものにあつては「アスパラガス・水煮（ホワイト）」等と色の区分を表示し、色の区分をしていないものにあつては「アスパラガス・水煮（色混合）」と表示し、グリーンピースのもどし豆にあつては「グリーンピース」の文字の次に括弧を付して「もどし豆」と表示し、マッシュルーム（ホワイト種のものを除く。）にあつては「マッシュルーム」の文字の次に括弧を付して「クリーム種」又は「ブラウン種」とその品種を表示し、ももにあつては果実の名称を「白もも」又は「黄もも」の別に表示し、なしにあつては果実の名称を「洋なし」又は「和なし」の別に表示すること。</p> <p>表1</p> <table border="1" data-bbox="568 1485 1495 2042"> <thead> <tr> <th data-bbox="568 1485 1034 1525">充てん液の種類</th> <th data-bbox="1034 1485 1495 1525">充てん液の種類の表示の方法</th> </tr> </thead> <tbody> <tr> <td data-bbox="568 1525 1034 1872">1 水（水に果実の搾汁を加えたもので、果実の搾汁（濃縮したものを搾汁の状態に戻したものを含む。以下、農産物缶詰及び農産物瓶詰の項において同じ。）の容量が水の容量以下のものを含む。）のみのも</td> <td data-bbox="1034 1525 1495 1872">「水づけ」と表示する。</td> </tr> <tr> <td data-bbox="568 1872 1034 1912">2 果実の搾汁のみのも</td> <td data-bbox="1034 1872 1495 1912">「果汁づけ」と表示する。</td> </tr> <tr> <td data-bbox="568 1912 1034 2042">3 果実の搾汁に水を加えたもので、果実の搾汁の容量が水の容量を超えるもの</td> <td data-bbox="1034 1912 1495 2042">「果汁づけ（水入り）」と表示する。</td> </tr> </tbody> </table>	充てん液の種類	充てん液の種類の表示の方法	1 水（水に果実の搾汁を加えたもので、果実の搾汁（濃縮したものを搾汁の状態に戻したものを含む。以下、農産物缶詰及び農産物瓶詰の項において同じ。）の容量が水の容量以下のものを含む。）のみのも	「水づけ」と表示する。	2 果実の搾汁のみのも	「果汁づけ」と表示する。	3 果実の搾汁に水を加えたもので、果実の搾汁の容量が水の容量を超えるもの	「果汁づけ（水入り）」と表示する。
充てん液の種類	充てん液の種類の表示の方法									
1 水（水に果実の搾汁を加えたもので、果実の搾汁（濃縮したものを搾汁の状態に戻したものを含む。以下、農産物缶詰及び農産物瓶詰の項において同じ。）の容量が水の容量以下のものを含む。）のみのも	「水づけ」と表示する。									
2 果実の搾汁のみのも	「果汁づけ」と表示する。									
3 果実の搾汁に水を加えたもので、果実の搾汁の容量が水の容量を超えるもの	「果汁づけ（水入り）」と表示する。									

	4	水（水に果実の搾汁を加えたもので、果実の搾汁の容量が水の容量以下のものを含む。）に砂糖類を加えたもの	可溶性固形分が10%以上14%未満の場合	「シラップづけ（エキストラライト）」と表示する。
			可溶性固形分が14%以上18%未満の場合	「シラップづけ（ライト）」と表示する。
			可溶性固形分が18%以上22%未満の場合	「シラップづけ（ヘビー）」と表示する。
			可溶性固形分が22%以上の場合	「シラップづけ（エキストラヘビー）」と表示する。
	5	果実の搾汁に砂糖類を加えたもの	可溶性固形分が10%以上14%未満の場合	「果汁づけ（加糖・エキストラライト）」と表示する。
			可溶性固形分が14%以上18%未満の場合	「果汁づけ（加糖・ライト）」と表示する。
			可溶性固形分が18%以上22%未満の場合	「果汁づけ（加糖・ヘビー）」と表示する。
			可溶性固形分が22%以上の場合	「果汁づけ（加糖・エキストラヘビー）」と表示する。
	6	果実の搾汁に水を加えたもので、果実の搾汁の容量が水の容量を超えるものに砂糖類を加えたもの	可溶性固形分が10%以上14%未満の場合	「シラップづけ（エキストラライト）（果汁入り）」と表示する。
			可溶性固形分が14%以上18%未満の場合	「シラップづけ（ライト）（果汁入り）」と表示する。
			可溶性固形分が18%以上22%未満の場合	「シラップづけ（ヘビー）（果汁入り）」と表示する。
			可溶性固形分が22%以上の場合	「シラップづけ（エキストラヘビー）（果汁入り）」と表示する。
	7	1から6まで以外の充てん液	充てん液の内容を表す最も一般的な充てん液の種類を表示する。	
	表2			
	充てん液の種類		充てん液の種類を表示の方法	

		<p>1 水又は水に食塩、砂糖類等（しょうゆを除く。）を加えたもの（製品特性上「水煮」と表示することが適当でない程度に砂糖類等を加えたものを除く。）</p>	<p>「水煮」と表示する。ただし、豆類、スイートコーン、アスパラガス、マッシュルーム及びなめこの水煮を詰めたものにあつては、「水煮」の用語を省略することができる。</p>
		<p>2 水にしょうゆ及び砂糖類を加えたもの又はこれらにその他の調味料を加えたもの</p>	<p>「味付」と表示する。</p>
		<p>3 バターソース、クリームソース等の調味液</p>	<p>「調味液づけ」と表示する。ただし、「バターソースづけ」、「クリームソースづけ」等と表示することができる。</p>
		<p>4 1 から 3 まで以外の充てん液</p>	<p>充てん液の内容を表す最も一般的な充てん液の種類の名称を表示する。</p>
<p>原材料名</p>		<p>② 農産物の加工品又は精米を詰めたもの 「フルーツみつ豆」、「くり甘露煮」、「ゆであずき」、「赤飯」等とその内容を表す最も一般的な名称をもって表示する。</p> <p>使用した原材料を、原材料に占める重量の割合の高いものから順に、次に定めるところにより表示する。</p> <p>① 「えんどう」、「アスパラガス」、「みかん」、「白もも」、「洋なし」、「あんず」、「ぶどう」、「豆腐」、「こんにゃく」、「みかん果汁」、「シナモン」、「食塩」、「しょうゆ」等とその最も一般的な名称をもって表示する。ただし、うんしゅうみかんにあつては「うんしゅうみかん」と、シナモン等の香辛料にあつては「香辛料」と表示することができる。</p> <p>② 使用した農産物が 2 種類以上の場合にあつては、①の本文の規定にかかわらず、「農産物」、「野菜」又は「果実」の文字の次に、括弧を付して、使用した農産物、野菜又は果実の名称を、原材料に占める重量の割合の高いものから順に表示する。</p> <p>③ 使用した果汁が 2 種類以上の場合にあつては、①の本文の規定にかかわらず、「果汁」の文字の次に、括弧を付して、「みかん、ぶどう」等と原材料に占める重量の割合の高いものから順に表示する。</p> <p>④ 果実の搾汁を濃縮したものを搾汁の状態に戻した果汁にあつては、①の本文の規定にかかわらず、果汁又は果実の名称の文字の次に、括弧を付して、「濃縮還元」と表示する。</p> <p>⑤ 砂糖類にあつては、「砂糖」、「ぶどう糖」、「ぶどう糖果糖液糖」、「果糖ぶどう糖液糖」、「高果糖液糖」等とその最も一般的な名称をもって表示する。ただし、ぶどう糖果糖液糖、果糖ぶどう糖液糖及び高果糖液糖にあつては「異性化液糖」と、砂糖混合ぶどう糖果糖液糖にあつては「砂糖・ぶどう糖果糖液糖」</p>	

		<p>又は「砂糖・異性化液糖」と、砂糖混合果糖ぶどう糖液糖にあつては「砂糖・果糖ぶどう糖液糖」又は「砂糖・異性化液糖」と、砂糖混合高果糖液糖にあつては「砂糖・高果糖液糖」又は「砂糖・異性化液糖」と表示することができる。</p> <p>⑥ 使用した砂糖類が2種類以上の場合、⑤の規定にかかわらず、「砂糖類」又は「糖類」の文字の次に、括弧を付して、当該砂糖類の名称を「砂糖、ぶどう糖」等と原材料に占める重量の割合の高いものから順に表示する。ただし、砂糖及び砂糖混合ぶどう糖果糖液糖を併用する場合は「砂糖・ぶどう糖果糖液糖」又は「砂糖・異性化液糖」と、砂糖及び砂糖混合果糖ぶどう糖液糖を併用する場合は「砂糖・果糖ぶどう糖液糖」又は「砂糖・異性化液糖」と、砂糖及び砂糖混合高果糖液糖を併用する場合は「砂糖・高果糖液糖」又は「砂糖・異性化液糖」と表示することができる。</p> <p>⑦ 食酢にあつては、「醸造酢」及び「合成酢」の区分により表示する。</p>
トマト加工品	名称	<p>次に定めるところにより表示する。</p> <p>① トマトジュースにあつては「トマトジュース」と、トマトミックスジュースにあつては「トマトミックスジュース」と、トマトケチャップにあつては「トマトケチャップ」と、トマトソースにあつては「トマトソース」と、チリソースにあつては「チリソース」と、トマト果汁飲料にあつては「トマト果汁飲料」と、トマトピューレーにあつては「トマトピューレー」と、トマトペーストにあつては「トマトペースト」と表示する。ただし、濃縮トマトを希釈して製造したトマトジュースにあつては、「トマトジュース（濃縮トマト還元）」と表示する。</p> <p>② 固形トマトのうち、充てん液を加えていないものにあつては「トマト・ドライパック」と、充てん液としてトマトジュース、トマトピューレー、トマトペースト又は水を加えたものにあつては、それぞれ「トマト・ジュースづけ」、「トマト・ピューレーづけ」、「トマト・ペーストづけ」又は「トマト・水煮」と、セルリー等の野菜類が入ったもの又は皮付きのものにあつては名称の次に括弧を付してそれぞれ「野菜入り」又は「皮付き」と表示する。</p>
	原材料名	<p>次に定めるところにより表示する。</p> <p>① トマトジュース、トマトケチャップ、トマトソース、チリソース、トマトピューレー及びトマトペーストについては、使用した原材料を、原材料に占める重量の割合の高いものから順に、次に定めるところにより表示する。</p> <p>イ トマト、トマトの搾汁及び濃縮トマトは、「トマト」と表示する。</p> <p>ロ 食酢にあつては、「醸造酢」及び「合成酢」の区分により表示する。</p> <p>ハ ロの規定にかかわらず、醸造酢にあつては、「醸造酢」の</p>

		<p>文字の次に、括弧を付して、原材料に占める重量の割合の高いものから順に、「米酢、りんご酢」等とその最も一般的な名称をもって表示することができる。この場合において、表示する醸造酢が1種類であるときは、「醸造酢」の文字及び括弧を省略することができる。</p> <p>ニ 砂糖類にあつては、「砂糖」、「ぶどう糖」、「果糖」、「ぶどう糖果糖液糖」、「果糖ぶどう糖液糖」、「高果糖液糖」、「砂糖混合ぶどう糖果糖液糖」、「砂糖混合果糖ぶどう糖液糖」、「砂糖混合高果糖液糖」等とその最も一般的な名称をもって表示する。ただし、ぶどう糖果糖液糖、果糖ぶどう糖液糖及び高果糖液糖にあつては「異性化液糖」と、砂糖混合ぶどう糖果糖液糖にあつては「砂糖・ぶどう糖果糖液糖」又は「砂糖・異性化液糖」と、砂糖混合果糖ぶどう糖液糖にあつては「砂糖・果糖ぶどう糖液糖」又は「砂糖・異性化液糖」と、砂糖混合高果糖液糖にあつては「砂糖・高果糖液糖」又は「砂糖・異性化液糖」と表示することができる。</p> <p>ホ 使用した砂糖類が2種類以上の場合、ニの規定にかかわらず、「砂糖類」又は「糖類」の文字の次に、括弧を付して、当該砂糖類の名称を「砂糖、ぶどう糖」等と原材料に占める重量の割合の高いものから順に表示する。ただし、砂糖及び砂糖混合ぶどう糖果糖液糖を併用する場合は「砂糖・ぶどう糖果糖液糖」又は「砂糖・異性化液糖」と、砂糖及び砂糖混合果糖ぶどう糖液糖を併用する場合は「砂糖・果糖ぶどう糖液糖」又は「砂糖・異性化液糖」と、砂糖及び砂糖混合高果糖液糖を併用する場合は「砂糖・高果糖液糖」又は「砂糖・異性化液糖」と表示することができる。</p> <p>ヘ イからホまでに規定するもの以外のものにあつては、「食塩」、「レモン果汁」、「香辛料」、「たまねぎ」、「ピーマン」等とその最も一般的な名称をもって表示する。</p> <p>② トマトミックスジュースについては、使用した原材料を、原材料に占める重量の割合の高いものから順に、次に定めるところにより表示する。</p> <p>イ トマトジュースにあつては、「トマトジュース」と表示する。ただし、濃縮トマトを希釈して製造したトマトジュースにあつては、「トマトジュース（濃縮トマト還元）」と表示する。</p> <p>ロ 野菜類を搾汁したもの又はこれを濃縮したものにあっては、「野菜ジュース」の文字の次に、括弧を付して、原材料に占める重量の割合の高いものから順に「セルリー」、「セルリー（濃縮還元）」、「にんじん」、「パセリ（粉末還元）」等と表示する。</p> <p>ハ トマトジュース並びに野菜類を搾汁したものと及びこれを濃縮したもの以外のものにあつては、①のロからへまでの規定に従い表示する。</p>
--	--	--

		<p>③ トマト果汁飲料及び固形トマトについては、使用した原材料を、原材料に占める重量の割合の高いものから順に、次に定めるところにより表示する。</p> <p>イ トマトは「トマト」と、トマトジュースは「トマトジュース」と、トマトピューレーは「トマトピューレー」と、トマトペーストは「トマトペースト」と表示する。ただし、トマトピューレー又はトマトペーストは、「濃縮トマト」と表示することができる。</p> <p>ロ トマト、トマトジュース、トマトピューレー、トマトペースト以外のものにあつては、①のロからへまでの規定に従い表示する。</p>
乾しいたけ	名称	<p>「乾しいたけ」と表示する。ただし、薄切りしたのものにあつては、名称の次に括弧を付して、「スライス」と表示し、どんこ以外の乾しいたけの混入が重量で30%以下のものにあつては「乾しいたけ（どんこ）」と、こうしん以外の乾しいたけの混入が重量で30%以下のものにあつては「乾しいたけ（こうしん）」と表示することができる。</p>
	原材料名	<p>「しいたけ」と表示する。ただし、原木栽培のものにあつては「原木」と、菌床栽培のものにあつては「菌床」と、原木栽培及び菌床栽培によるしいたけを混合したものにあつては原材料に占める重量の割合の多いものから順に「原木・菌床」又は「菌床・原木」と、「しいたけ」の文字の次に括弧を付して表示する。</p>
農産物漬物	名称	<p>次に定めるところにより表示する。</p> <p>① たくあん漬けにあつては「たくあん漬」と、たくあん漬け以外の農産物ぬか漬け類にあつては「ぬか漬」と、ふくじん漬けにあつては「ふくじん漬」と、ふくじん漬け以外の農産物しょうゆ漬け類にあつては「しょうゆ漬」と、なら漬けにあつては「なら漬」と、刻みなら漬けにあつては「刻みなら漬」と、わさび漬けにあつては「わさび漬」と、山海漬けにあつては「山海漬」と、なら漬け、刻みなら漬け、わさび漬け及び山海漬け以外の農産物かす漬け類にあつては「かす漬」と、らっきょう酢漬けにあつては「らっきょう酢漬」又は「らっきょう甘酢漬」と、しょうが酢漬けにあつては「しょうが酢漬」又は「しょうが甘酢漬」と、らっきょう酢漬け及びしょうが酢漬け以外の農産物酢漬け類にあつては「酢漬」と、梅漬けにあつては「梅漬」（小梅を使用したものにあつては、「小梅漬」）と、梅干しにあつては「梅干」（小梅を使用したものにあつては、「小梅干」）と、調味梅漬けにあつては「調味梅漬」（小梅を使用したものにあつては、「調味小梅漬」）と、調味梅干しにあつては「調味梅干」（小梅を使用したものにあつては、「調味小梅干」）と、梅漬け及び梅干し並びに調味梅漬け及び調味梅干し以外の農産物塩漬け類にあつては「塩漬」と、農産物みそ漬け類にあつては「みそ漬」と、農産物からし漬け類にあつては「からし漬」と、べつたら漬けにあつては「べつたら漬」と、べつたら漬け</p>

	<p>以外の農産物こうじ漬け類にあつては「こうじ漬」と、農産物もろみ漬け類にあつては「もろみ漬」と、はくさいキムチにあつては「はくさいキムチ」又は「キムチ」と、はくさい以外の農産物キムチにあつては「農産物キムチ」と、これら以外の農産物赤とうがらし漬け類にあつては「赤とうがらし漬」と、これら以外の農産物漬物類にあつては「漬物」と表示する。ただし、ふくじん漬け、刻みなら漬け、わさび漬け、山海漬け、らっきょう酢漬け、梅漬け、梅干し、調味梅漬け、調味梅干し、農産物からし漬け類及び農産物もろみ漬け類以外の農産物漬物のうち、薄切り又は細刻若しくは小切りしたもの（農産物赤とうがらし漬け類にあつては、主原料のものに限る。）にあつては、名称の次に括弧を付して、「薄切り」又は「刻み」と表示する。</p> <p>② 1種類の原材料を漬けたもの（はくさいキムチ及びはくさい以外の農産物キムチを除く。）にあつては、①の規定にかかわらず、その最も一般的な名称を冠して「きゅうりしょうゆ漬」、「きゅうり酢漬」、「きゅうりみそ漬」等と表示することができる。</p> <p>③ はくさい以外の農産物キムチにあつては、①の規定にかかわらず、主原料の最も一般的な名称により「きゅうりキムチ」、「だいこんキムチ」、「にんにくキムチ」等と表示することができる。</p>
<p>原材料名</p>	<p>使用した原材料を、次の①及び②の順に、それぞれ①及び②に定めるところにより表示する。</p> <p>① 漬けた原材料は、「だいこん」、「なす」、「しょうが」、「なたまめ」、「れんこん」、「しそ」等とその最も一般的な名称を表示する。ただし、漬けた原材料が5種類（内容重量が300g以下のものにあつては、4種類）以上のものにあつては、原材料に占める重量の割合の高いものから順に4種類（内容重量が300g以下のものにあつては、3種類）以上を表示し、その他の原材料を「その他」と表示することができる。</p> <p>② 漬けた原材料以外の原材料は、「漬け原材料」の文字の次に括弧を付して、次に定めるところにより、原材料に占める重量の割合の高いものから順に表示する。</p> <p>イ 砂糖類以外の原材料にあつては、「米ぬか」、「食塩」、「とうがらし」、「こんぶ」、「削りぶし」等とその最も一般的な名称をもって表示する。ただし、米ぬかその他のぬか類にあつては「ぬか類」と、とうがらし（農産物赤とうがらし漬け類に使用するものを除く。）その他の香辛料にあつては「香辛料」と表示することができる。</p> <p>ロ 砂糖類にあつては、「砂糖」、「ぶどう糖」、「果糖」、「ぶどう糖果糖液糖」、「果糖ぶどう糖液糖」、「高果糖液糖」、「水あめ」等とその最も一般的な名称をもって表示し、砂糖混合ぶどう糖果糖液糖にあつては「砂糖・ぶどう糖果糖液糖」と、</p>

		<p>砂糖混合果糖ぶどう糖液糖にあつては「砂糖・果糖ぶどう糖液糖」と、砂糖混合高果糖液糖にあつては「砂糖・高果糖液糖」と表示する。ただし、ぶどう糖果糖液糖、果糖ぶどう糖液糖及び高果糖液糖にあつては「異性化液糖」と、砂糖混合ぶどう糖果糖液糖、砂糖混合果糖ぶどう糖液糖及び砂糖混合高果糖液糖にあつては「砂糖・異性化液糖」と表示することができる。</p> <p>ハ 使用した砂糖類が2種類以上の場合、ロの規定にかかわらず、「砂糖類」又は「糖類」の文字の次に括弧を付して、「砂糖、ぶどう糖」等と原材料に占める重量の割合の高いものから順に表示し、砂糖及び砂糖混合ぶどう糖果糖液糖を併用する場合は「砂糖・ぶどう糖果糖液糖」と、砂糖及び砂糖混合果糖ぶどう糖液糖を併用する場合は「砂糖・果糖ぶどう糖液糖」と、砂糖及び砂糖混合高果糖液糖を併用する場合は「砂糖・高果糖液糖」と表示する。ただし、砂糖及び砂糖混合ぶどう糖果糖液糖を併用する場合、砂糖及び砂糖混合果糖ぶどう糖液糖を併用する場合又は砂糖及び砂糖混合高果糖液糖を併用する場合にあつては、「砂糖・異性化液糖」と表示することができる。</p>
	添加物	使用した添加物を、添加物に占める重量の割合の高いものから順に、第3条第1項の表の添加物の項の規定に従い表示する。ただし、栄養強化の目的で使用される添加物に係る表示の省略規定は適用しない。
ジャム類	名称	<p>次に定めるところにより表示する。</p> <p>① ジャムのうち、1種類の果実等を使用したものにあつては当該果実等の名称を冠して「いちごジャム」、「りんごジャム」、「あんずジャム」等と、2種類以上の果実等を使用したものにあつては「ミックスジャム」と表示する。</p> <p>② マーマレードにあつては「マーマレード」と、ゼリーにあつては「ゼリー」と表示する。</p> <p>③ プレザーブスタイルにあつては、①の規定により表示する文字の次に「(プレザーブスタイル)」と表示することができる。</p>
	原材料名	<p>使用した原材料を、次に定めるところにより表示する。</p> <p>① 「いちご」、「りんご」、「なつみかん」、「ぶどう」、「みかん」、「砂糖」、「ぶどう糖果糖液糖」、「還元麦芽糖水あめ」、「はちみつ」、「ワイン」、「レモン果汁」等とその最も一般的な名称をもって、原材料に占める重量の割合の高いものから順に表示する。ただし、ぶどう糖果糖液糖、果糖ぶどう糖液糖及び高果糖液糖にあつては「異性化液糖」と、砂糖混合ぶどう糖果糖液糖にあつては「砂糖・ぶどう糖果糖液糖」又は「砂糖・異性化液糖」と、砂糖混合果糖ぶどう糖液糖にあつては「砂糖・果糖ぶどう糖液糖」又は「砂糖・異性化液糖」と、砂糖混合高果糖液糖にあつては「砂糖・高果糖液糖」又は「砂糖・異性化液糖」と表示することができる。</p>

		<p>② 2種類以上の果実等を使用したものについて、①の規定にかかわらず、「果実等」(果実のみを使用した場合は「果実」、野菜のみを使用した場合は「野菜」)の文字の次に、括弧を付して当該果実等の名称を「いちご、りんご」等と、原材料に占める重量の割合の高いものから順に表示する。ただし、マーメイドにあっては、「果実」に代えて、「かんきつ類」と表示することができる。</p> <p>③ 2種類以上の砂糖類を使用したものについて、①の規定にかかわらず、「砂糖類」又は「糖類」の文字の次に、括弧を付して当該砂糖類の名称を「砂糖、水あめ」等と、原材料に占める重量の割合の高いものから順に表示する。ただし、砂糖及び砂糖混合ぶどう糖果糖液糖を併用する場合は「砂糖・ぶどう糖果糖液糖」又は「砂糖・異性化液糖」と、砂糖及び砂糖混合果糖ぶどう糖液糖を併用する場合は「砂糖・果糖ぶどう糖液糖」又は「砂糖・異性化液糖」と、砂糖及び砂糖混合高果糖液糖を併用する場合は「砂糖・高果糖液糖」又は「砂糖・異性化液糖」と表示することができる。</p>
	添加物	使用した添加物を、添加物に占める重量の割合の高いものから順に、第3条第1項の表の添加物の項の規定に従い表示する。ただし、栄養強化の目的で使用される添加物に係る表示の省略は適用しない。
	内容量	第3条第1項の表の内容量又は固形量及び内容総量の項に定めるほか、2個以上が同一の容器包装に入れられたものにあつては、内容重量の表示の文字の次に、括弧を付して「○g×△袋」等と表示する。
乾めん類	名称	<p>次に定めるところにより表示する。</p> <p>① 手延べ干しそば以外の干しそばにあっては「干しそば」又は「そば」と表示する。</p> <p>② 手延べ干しめん以外の干しめんにあっては「干しめん」と表示する。ただし、長径1.7mm以上に成形したものにあっては「干しうどん」又は「うどん」と、長径を1.3mm以上1.7mm未満に成形したものにあっては「干しひやむぎ」、「ひやむぎ」又は「細うどん」と、長径を1.3mm未満に成形したものにあっては「干しそうめん」又は「そうめん」と、幅を4.5mm以上とし、かつ、厚さを2.0mm未満の帯状に成形したものにあっては「干しひらめん」、「ひらめん」、「きしめん」又は「ひもかわ」と、かんすいを使用したものにあっては「干し中華めん」又は「中華めん」と表示することができる。</p> <p>③ 手延べ干しそばにあっては「手延べ干しそば」又は「手延べそば」と表示する。</p> <p>④ 手延べ干しめんにあっては「手延べ干しめん」と表示する。ただし、長径が1.7mm以上に成形したものにあっては「手延べうどん」と、長径が1.7mm未満に成形したものにあつ</p>

		ては「手延べひやむぎ」又は「手延べそうめん」と、幅を4.5 mm以上とし、かつ、厚さを2.0 mm未満の帯状に成形したものにあっては「手延べひらめん」、「手延べきしめん」又は「手延べひもかわ」と、かんすいを使用したものにあっては「手延べ干し中華めん」又は「手延べ中華めん」と表示することができる。
	原材料名	<p>使用した原材料を、次に定めるところにより表示する。</p> <p>① めんの原材料は、「小麦粉」、「そば粉」、「やまのいも」、「食塩」、「小麦たんぱく」等とその最も一般的な名称をもって、原材料に占める重量の割合の高いものから順に表示する。</p> <p>② 調味料、やくみ等を添付したものにあっては、めんの原材料は、①の規定にかかわらず、「めん」の文字の次に、括弧を付して「小麦粉」、「そば粉」、「やまのいも」、「食塩」、「小麦たんぱく」等とその最も一般的な名称をもって、原材料に占める重量の割合の高いものから順に表示する。</p> <p>③ 添付してある調味料の原材料は、「添付調味料」、「つゆ」、「たれ」等の文字の次に、括弧を付して「しょうゆ」、「砂糖」、「かつおぶし」、「みりん」等とその最も一般的な名称をもって、原材料に占める重量の割合の高いものから順に表示する。ただし、砂糖及びその他の砂糖類にあっては、「砂糖類」又は「糖類」と表示することができる。</p> <p>④ 添付してあるやくみ等の原材料は、「やくみ」等の文字の次に、括弧を付して「ねぎ」、「のり」等とその最も一般的な名称をもって、原材料に占める重量の割合の高いものから順に表示する。</p>
	添加物	<p>次に定めるところにより表示する。</p> <p>① 使用した添加物を、添加物に占める重量の割合の高いものから順に、第3条第1項の表の添加物の項の規定に従い、めん添加到したものにあってはめんの原材料名の表示に併記して、添付してある調味料、やくみ等に添加したものにあっては添付してある調味料、やくみ等の原材料名の表示に併記して表示する。ただし、栄養強化の目的で使用される添加物に係る表示の省略規定は適用しない。</p> <p>② ①の本文の規定にかかわらず、添加物を、めん添加到したものの、添付してある調味料、やくみ等に添加したものに区分して、それぞれ「めん」、「添付調味料」、「つゆ」、「たれ」、「やくみ」等の文字の次に括弧を付して原材料名に併記しないで表示することができる。</p>
	内容量	第3条第1項の表の内容量又は固形量及び内容総量の項に定めるほか、調味料、やくみ等を添付したものにあっては、内容重量及びめんの重量をg又はkgの単位で、単位を明記して表示する。
即席めん	原材料名	第3条第1項の表の原材料の項の2に定めるほか、使用した原材料を、原材料に占める重量の割合の高いものから順に、次に定め

		<p>るところにより表示する。</p> <p>① めんにあつては、「めん」（油処理により乾燥したものにあつては、「油揚げめん」）の文字の次に括弧を付して「小麦粉」、「そば粉」、「植物性たんぱく」、「卵粉」、「食塩」、「植物油脂」、「ラード」、「香辛料」等とその最も一般的な名称をもって表示する。</p> <p>② 添付調味料及びかやくにあつては、「鶏肉エキス」、「しょうゆ」、「糖類」、「香辛料」、「油揚げ」、「もち」、「メンマ」、「野菜天ぷら」、「牛肉」、「えび」、「卵」、「植物性たん白」、「のり」、「ねぎ」、「わかめ」等とその最も一般的な名称をもって表示する。</p>
	添加物	使用した添加物を、添加物に占める重量の割合の高いものから順に、第3条第1項の表の添加物の項の規定に従い表示する。ただし、栄養強化の目的で使用される添加物に係る表示の省略規定は適用しない。
	内容量	第3条第1項の表の内容量又は固形量及び内容総量の項に定めるほか、添付調味料又はかやくを添付したものにあつては、内容重量及びめんをgの単位で、単位を明記して表示する。
マカロニ類	名称	「マカロニ類」と表示する。ただし、マカロニ類のうち、2.5mm以上の太さの管状又はその他の形状（棒状又は帯状のものを除く。）に成形したものにあつては「マカロニ」と、1.2mm以上の太さの棒状又は2.5mm未満の太さの管状に成形したものにあつては「スパゲッティ」と、1.2mm未満の太さの棒状に成形したものにあつては「バーミセリー」と、帯状に成形したものにあつては「ヌードル」と表示することができる。
	原材料名	<p>使用した原材料を、次の①及び②の区分により、原材料に占める重量の割合の高いものから順に、それぞれ①及び②に定めるところにより表示する。</p> <p>① 原料小麦粉は、「デュラム小麦のセモリナ」、「デュラム小麦粉」、「強力小麦のファリナ」又は「強力小麦粉」等と多いものから順に表示する。</p> <p>② 原料小麦粉以外の原材料は、「卵」、「トマト」、「ほうれんそう」、「食塩」、「大豆粉」、「小麦グルテン」等とその最も一般的な名称をもって表示する。</p>
	添加物	使用した添加物を、添加物に占める重量の割合の高いものから順に、第3条第1項の表の添加物の項の規定に従い表示する。ただし、栄養強化の目的で使用される添加物に係る表示の省略規定は適用しない。
パン類	名称	食パンにあつては「食パン」と、菓子パンにあつては「菓子パン」と、その他のパンにあつては「パン」と表示する。ただし、その他のパンのうちパン生地を圧延し、これを切断、成形したものを焼いたものにあつては、「カットパン」と表示することができる。
	原材料名	使用した原材料を、原材料に占める重量の割合の高いものから順に、「小麦粉」、「食塩」、「砂糖」、「ショートニング」、「シナモン」

		等とその最も一般的な名称をもって表示する。ただし、砂糖その他の砂糖類にあつては「砂糖類」又は「糖類」と、シナモンその他の香辛料にあつては「香辛料」と表示することができる。
	内容量	次に定めるところにより表示する。 ① 内容数量を表示する。ただし、1個のものにあつては、表示を省略することができる。 ② ①の規定にかかわらず、その他のパンのうちパン生地を圧延し、これを切断、成形したものを焼いたものにあつては、内容重量をg又はkgの単位で、単位を明記して表示することができる。
凍り豆腐	名称	次に定めるところにより表示する。 ① 「凍り豆腐」、「こうや豆腐」又は「しみ豆腐」と表示する。 ② ①に規定する名称の文字の次に、括弧を付して、さいの目、細切りその他の形状に切断したもの、粉末にしたもの及び割れたものにあつては「さいの目」、「粉末」等その形状を、調味料を添付したものにあつては「調味料付き」と表示する。ただし、容器包装を通して中身が見える場合にあつては、形状の表示を省略できる。
	原材料名	使用した原材料を、次の①及び②の区分により、原材料に占める重量の割合の高いものから順に、それぞれ①及び②に定めるところにより表示する。 ① 凍り豆腐の原材料は、「大豆」と表示する。ただし、調味料を添付したものにあつては、「凍り豆腐」、「こうや豆腐」又は「しみ豆腐」の文字の次に、括弧を付して「大豆」と表示する。 ② 調味料を添付した場合における添付してある調味料の原材料は、「添付調味料」の文字の次に、括弧を付して原材料に占める重量の割合の高いものから順に「砂糖」、「食塩」、「みりん」、「かつおエキス」等と表示する。
	添加物	次に定めるところにより表示する。 ① 使用した添加物を、添加物に占める重量の割合の高いものから順に、第3条第1項の表の添加物の項の規定に従い、凍り豆腐（調味料を添付したものにあつては、当該調味料を除く。）に添加したものにあつては当該凍り豆腐の原材料名の表示に併記して、添付してある調味料に添加したものにあつては当該添付してある調味料の原材料名の表示に併記して表示する。 ② ①の規定にかかわらず、添加物を、凍り豆腐（調味料を添付したものにあつては、当該調味料を除く。）に添加したもの及び添付してある調味料に添加したものに区分して、それぞれ「凍り豆腐」、「こうや豆腐」又は「しみ豆腐」及び「添付調味料」の文字に括弧を付して、原材料名に併記しないで表示することができる。
	内容量	次に定めるところにより表示する。 ① 内容重量を、g又はkgの単位で、単位を明記して表示する。 ② さいの目、細切りその他の形状に切断したもの、粉末にした

		<p>もの及び割れたもの以外のものであって、内容重量が300g未滿のものにあつては、①に定める内容重量のほか、内容個数を表示する。</p> <p>③ 調味料を添付したものにあっては、凍り豆腐（添付してある調味料を除く。）の内容重量及び内容個数（②に該当する場合に限る。）を、「凍り豆腐」、「こや豆腐」又は「しみ豆腐」の文字の次に括弧を付して表示するとともに、添付してある調味料の内容重量を、「添付調味料」の文字の次に括弧を付して表示する。</p>
ハム類	名称	<p>次に定めるところにより表示する。</p> <p>① 骨付きハムにあつては「骨付きハム」と、ボンレスハムにあつては「ボンレスハム」と、ロースハムにあつては「ロースハム」と、ショルダーハムにあつては「ショルダーハム」と、ベリーハムにあつては「ベリーハム」と、ラックスハムにあつては「ラックスハム」と表示する。</p> <p>② ブロック、スライス又はその他の形状に切断して容器包装に入れられたものにあつては、①に定める表示の文字の次に、括弧を付して、「ブロック」、「スライス」等その形状を表示する。</p>
	原材料名	<p>使用した原材料を、次の①及び②の区分により、原材料に占める重量の割合の高いものから順に、それぞれ①及び②に定めるところにより表示する。</p> <p>① 原料肉は、骨付きハム及びボンレスハムにあつては「豚もも肉」と、ロースハムにあつては「豚ロース肉」と、ショルダーハムにあつては「豚肩肉」と、ベリーハムにあつては「豚ばら肉」と、ラックスハムにあつては「豚肩肉」、「豚ロース肉」又は「豚もも肉」と表示する。</p> <p>② 原料肉以外の原材料は、次に定めるところにより表示する。</p> <p>イ 「食塩」、「砂糖」、「植物性たん白」、「卵たん白」、「乳たんぱく」、「たん白加水分解物」、「香辛料」等とその最も一般的な名称をもって、原材料に占める重量の割合の高いものから順に表示する。ただし、ぶどう糖果糖液糖、果糖ぶどう糖液糖及び高果糖液糖にあつては「異性化液糖」と、砂糖混合ぶどう糖果糖液糖にあつては「砂糖・ぶどう糖果糖液糖」又は「砂糖・異性化液糖」と、砂糖混合果糖ぶどう糖液糖にあつては「砂糖・果糖ぶどう糖液糖」又は「砂糖・異性化液糖」と、砂糖混合高果糖液糖にあつては「砂糖・高果糖液糖」又は「砂糖・異性化液糖」と表示することができる。</p> <p>ロ 使用した砂糖類が2種類以上の場合、イの規定にかかわらず、「砂糖類」又は「糖類」の文字の次に、括弧を付して、「砂糖、水あめ」等と原材料に占める重量の割合の高いものから順に表示し、砂糖及び砂糖混合ぶどう糖果糖を併用する場合は「砂糖・ぶどう糖果糖液糖」と、砂糖及び砂糖混合果糖ぶどう糖液糖を併用する場合は「砂糖・果糖ぶどう糖液糖」と、砂糖及び砂糖混合高果糖液糖を併用する場合は「砂糖・</p>

		高果糖液糖」と表示する。ただし、砂糖及び砂糖混合ぶどう糖果糖液糖を併用する場合、砂糖及び砂糖混合果糖ぶどう糖果糖液糖を併用する場合又は砂糖及び砂糖混合高果糖液糖を併用する場合にあっては、「砂糖・異性化液糖」と表示することができる。
	添加物	使用した添加物を、添加物に占める重量の割合の高いものから順に、第3条第1項の表の添加物の項の規定に従い表示する。ただし、栄養強化の目的で使用される添加物に係る表示の省略規定は適用しない。
プレスハム	名称	次に定めるところにより表示する。 ① 「プレスハム」と表示する。 ② ブロック、スライス又はその他の形状に切断して容器包装に入れられたものには、①に定める表示の文字の次に、括弧を付して、「ブロック」、「スライス」等その形状を表示する。
	原材料名	使用した原材料を、次の①から③までの区分により、原材料に占める重量の割合の高いものから順に、それぞれ①から③までに定めるところにより表示する。 ① 肉塊は、「肉塊」の文字の次に、括弧を付して、「豚肉」、「牛肉」、「馬肉」、「マトン」、「山羊肉」、「鶏肉」等とその最も一般的な名称をもって、原材料に占める重量の割合の高いものから順に表示する。 ② つなぎは、「つなぎ」の文字の次に、括弧を付して、「豚肉」、「牛肉」、「馬肉」、「マトン」、「山羊肉」、「うさぎ肉」、「でん粉」、「小麦粉」、「コーンミール」、「植物性たん白」、「乳たん白」等とその最も一般的な名称をもって、原材料に占める重量の割合の高いものから順に表示する。 ③ 肉塊及びつなぎ以外の原材料は、次に定めるところにより表示する。 イ 「食塩」、「砂糖」、「植物性たん白」、「卵たん白」、「乳たん白」、「たん白加水分解物」、「香辛料」等とその最も一般的な名称をもって、原材料に占める重量の割合の高いものから順に表示する。ただし、ぶどう糖果糖液糖、果糖ぶどう糖果糖液糖及び高果糖液糖にあっては「異性化液糖」と、砂糖混合ぶどう糖果糖液糖にあっては「砂糖・ぶどう糖果糖液糖」又は「砂糖・異性化液糖」と、砂糖混合果糖ぶどう糖果糖液糖にあっては「砂糖・果糖ぶどう糖果糖液糖」又は「砂糖・異性化液糖」と、砂糖混合高果糖液糖にあっては「砂糖・高果糖液糖」又は「砂糖・異性化液糖」と表示することができる。 ロ 使用した砂糖類が2種類以上の場合には、イの規定にかかわらず、「砂糖類」又は「糖類」の文字の次に、括弧を付して、「砂糖、水あめ」等と原材料に占める重量の割合の高いものから順に表示し、砂糖及び砂糖混合ぶどう糖果糖液糖を併用する場合は「砂糖・ぶどう糖果糖液糖」と、砂糖及び砂糖混合果糖ぶどう糖果糖液糖を併用する場合は「砂糖・果糖ぶどう糖

		液糖」と、砂糖及び砂糖混合高果糖液糖を併用する場合は「砂糖・高果糖液糖」と表示する。ただし、砂糖及び砂糖混合ぶどう糖果糖液糖を併用する場合、砂糖及び砂糖混合果糖ぶどう糖液糖を併用する場合又は砂糖及び砂糖混合高果糖液糖を併用する場合にあっては、「砂糖・異性化液糖」と表示することができる。
	添加物	使用した添加物を、添加物に占める重量の割合の高いものから順に、第3条第1項の表の添加物の項の規定に従い表示する。ただし、栄養強化の目的で使用される添加物に係る表示の省略規定は適用しない。
混合プレスハム	名称	次に定めるところにより表示する。 ① 「混合プレスハム」と表示する。 ② ブロック、スライス又はその他の形状に切断して容器包装に入れられたものにあつては、①に定める表示の文字の次に、括弧を付して、「ブロック」、「スライス」等その形状を表示する。
	原材料名	使用した原材料を、次の①から③までの区分により、原材料に占める重量の割合の高いものから順に、それぞれ①から③までに定めるところにより表示する。 ① 肉塊は、「肉塊」の文字の次に、括弧を付して、「豚肉」、「牛肉」、「馬肉」、「マトン」、「山羊肉」、「うさぎ肉」、「鶏肉」、「くじら」、「まぐろ」、「かじき」、「しいら」等とその最も一般的な名称をもって、原材料に占める重量の割合の高いものから順に表示する。 ② つなぎは、「つなぎ」の文字の次に、括弧を付して、「豚肉」、「牛肉」、「馬肉」、「マトン」、「山羊肉」、「うさぎ肉」、「鶏肉」、「くじら」、「たら」、「でん粉」、「小麦粉」、「コーンミール」、「植物性たん白」、「乳たん白」等とその最も一般的な名称をもって、原材料に占める重量の割合の高いものから順に表示する。 ③ 肉塊及びつなぎ以外の原材料は、次に定めるところにより表示する。 イ 「食塩」、「砂糖」、「植物性たん白」、「卵たん白」、「乳たん白」、「たん白加水分解物」、「香辛料」等とその最も一般的な名称をもって、原材料に占める重量の割合の高いものから順に表示する。ただし、ぶどう糖果糖液糖、果糖ぶどう糖液糖及び高果糖液糖にあっては「異性化液糖」と、砂糖混合ぶどう糖果糖液糖にあっては「砂糖・ぶどう糖果糖液糖」又は「砂糖・異性化液糖」と、砂糖混合果糖ぶどう糖液糖にあっては「砂糖・果糖ぶどう糖液糖」又は「砂糖・異性化液糖」と、砂糖混合高果糖液糖にあっては「砂糖・高果糖液糖」又は「砂糖・異性化液糖」と表示することができる。 ロ 使用した砂糖類が2種類以上の場合、イの規定にかかわらず、「砂糖類」又は「糖類」の文字の次に、括弧を付して、「砂糖、水あめ」等と原材料に占める重量の割合の高いもの

		<p>から順に表示し、砂糖及び砂糖混合ぶどう糖果糖液糖を併用する場合は「砂糖・ぶどう糖果糖液糖」と、砂糖及び砂糖混合果糖ぶどう糖液糖を併用する場合は「砂糖・果糖ぶどう糖液糖」と、砂糖及び砂糖混合高果糖液糖を併用する場合は「砂糖・高果糖液糖」と表示する。ただし、砂糖及び砂糖混合ぶどう糖果糖液糖を併用する場合、砂糖及び砂糖混合果糖ぶどう糖液糖を併用する場合又は砂糖及び砂糖混合高果糖液糖を併用する場合にあっては、「砂糖・異性化液糖」と表示することができる。</p>
	添加物	<p>使用した添加物を、添加物に占める重量の割合の高いものから順に、第3条第1項の表の添加物の項の規定に従い表示する。ただし、栄養強化の目的で使用される添加物に係る表示の省略規定は適用しない。</p>
ソーセージ	名称	<p>次に定めるところにより表示する。</p> <p>① クックドソーセージ</p> <p>イ ボロニアソーセージにあっては「ボロニアソーセージ」と、フランクフルトソーセージにあっては「フランクフルトソーセージ」と、ウインナーソーセージにあっては「ウインナーソーセージ」と、リオナソーセージにあっては「リオナソーセージ」と、レバーソーセージにあっては「レバーソーセージ」と、レバーペーストにあっては「レバーペースト」と、ボロニアソーセージ、フランクフルトソーセージ、ウインナーソーセージ、リオナソーセージ、レバーソーセージ及びレバーペースト以外のクックドソーセージにあっては「クックドソーセージ」と表示する。ただし、1種類の家畜若しくは家きん又はこれに同種類の原料臓器類を使用し、原料魚肉類を加えていないボロニアソーセージ、フランクフルトソーセージ又はウインナーソーセージにあっては、それぞれ「〇〇ソーセージ（ボロニア）」、「〇〇ソーセージ（フランクフルト）」又は「〇〇ソーセージ（ウインナー）」（〇〇は、「ポーク」、「ビーフ」、「チキン」等の食肉の種類とする。）と表示することができる。</p> <p>ロ ブロック、スライス又はその他の形状に切断して包装したものにあっては、イに定める表示の文字の次に、括弧を付して、「ブロック」、「スライス」等その形状を表示する。ただし、イのただし書に定める場合は、「ボロニア」、「フランクフルト」等とあるのは、「ボロニア・ブロック」、「フランクフルト・スライス」等と表示する。</p> <p>② セミドライソーセージ及びドライソーセージ</p> <p>イ セミドライソーセージにあっては「セミドライソーセージ」と、ドライソーセージにあっては「ドライソーセージ」と表示する。ただし、原料畜肉類として豚肉のみ、豚肉及び牛肉又は牛肉のみを使用したセミドライソーセージ又はドライソーセージにあっては、それぞれ「ソフトサラミソーセ</p>

	<p>ージ」又は「サラミソーセージ」と表示する。</p> <p>ロ ブロック、スライス又はその他の形状に切断して包装したものにあっては、イに定める表示の文字の次に、括弧を付して、「ブロック」、「スライス」等その形状を表示する。</p> <p>③ 加圧加熱ソーセージ</p> <p>イ 「加圧加熱ソーセージ」と表示する。</p> <p>ロ 加圧加熱ソーセージであって、ボロニアソーセージ、フランクフルトソーセージ、ウインナーソーセージ又はリオナソーセージに該当するものにあっては、イの規定にかかわらず、「加圧加熱ボロニアソーセージ」、「加圧加熱フランクフルトソーセージ」、「加圧加熱ウインナーソーセージ」又は「加圧加熱リオナソーセージ」と表示することができる。</p> <p>ハ ブロック、スライス又はその他の形状に切断して包装したものにあっては、イ及びロに定める表示の文字の次に、括弧を付して、「ブロック」、「スライス」等その形状を表示する。</p> <p>④ 無塩漬ソーセージ</p> <p>イ 「無塩せきソーセージ」と表示する。</p> <p>ロ 無塩漬ソーセージであって、ボロニアソーセージ、フランクフルトソーセージ又はウインナーソーセージに該当するものにあっては、イの規定にかかわらず、「無塩せきボロニアソーセージ」、「無塩せきフランクフルトソーセージ」又は「無塩せきウインナーソーセージ」と表示することができる。</p> <p>ハ ブロック、スライス又はその他の形状に切断して包装したものにあっては、イ及びロに定める表示の文字の次に、括弧を付して、「ブロック」、「スライス」等その形状を表示する。</p> <p>ニ 無塩漬ソーセージであって、加圧加熱殺菌したものにあっては、イ及びロに定める表示の文字の次に、括弧を付して、「加圧加熱」（ブロック、スライス又はその他の形状に切断して包装したものにあっては、「ブロック・加圧加熱」、「スライス・加圧加熱」等）と表示する。</p>
<p>原材料名</p>	<p>使用した原材料を、原材料に占める重量の割合の高いものから順に、次に定めるところにより表示する。</p> <p>① 「豚肉」、「グリーンピース」、「豚脂肪」、「牛じん臓」、「鯨肉」、「でん粉」、「食塩」、「砂糖」、「たん白加水分解物」、「香辛料」等とその最も一般的な名称をもって、原材料に占める重量の割合の高いものから順に表示する。ただし、ぶどう糖果糖液糖、果糖ぶどう糖液糖及び高果糖液糖にあっては「異性化液糖」と、砂糖混合ぶどう糖果糖液糖にあっては「砂糖・ぶどう糖果糖液糖」又は「砂糖・異性化液糖」と、砂糖混合果糖ぶどう糖液糖にあっては「砂糖・果糖ぶどう糖液糖」又は「砂糖・異性化液糖」と、砂糖混合高果糖液糖にあっては「砂糖・高果糖液糖」又は「砂糖・異性化液糖」と表示することができる。</p> <p>② 使用した畜肉、種もの又は結着材料が2種類以上である場合</p>

		<p>は、①の規定にかかわらず、「畜肉」、「種もの」又は「結着材料」の文字の次に、括弧を付して、それぞれ「豚肉、牛肉」、「グリーンピース、パプリカ」又は「でん粉、小麦粉」等と原材料に占める重量の割合の高いものから順に表示する。</p> <p>③ レバーソーセージ及びレバーペーストに使用する肝臓は、①の規定にかかわらず、「肝臓」の文字の次に、括弧を付して、「豚、牛」等と、家畜、家きん及び家兎の別の種と類名を併記した名称をもって、原材料に占める重量の割合の高いものから順に表示する。ただし、家畜、家きん又は家兎の肝臓が1種類の場合は、「豚肝臓」等と表示する。</p> <p>④ 魚肉は、①の規定にかかわらず、「魚肉」の文字の次に、括弧を付して、「たら、まぐろ」等と、その最も一般的な名称をもって、原材料に占める重量の割合の高いものから順に表示する。</p> <p>⑤ 使用した砂糖類が2種類以上の場合は、①の規定にかかわらず、「砂糖類」又は「糖類」の文字の次に括弧を付して、「砂糖、ぶどう糖」等と原材料に占める重量の割合の高いものから順に表示し、砂糖及び砂糖混合ぶどう糖果糖液糖を併用する場合は「砂糖・ぶどう糖果糖液糖」と、砂糖及び砂糖混合果糖ぶどう糖液糖を併用する場合は「砂糖・果糖ぶどう糖液糖」と、砂糖及び砂糖混合高果糖液糖を併用する場合は「砂糖・高果糖液糖」と表示する。ただし、砂糖及び砂糖混合ぶどう糖果糖液糖を併用する場合、砂糖及び砂糖混合果糖ぶどう糖液糖を併用する場合又は砂糖及び砂糖混合高果糖液糖を併用する場合にあっては、「砂糖・異性化液糖」と表示することができる。</p>
	添加物	使用した添加物を、添加物に占める重量の割合の高いものから順に、第3条第1項の表の添加物の項の規定に従い表示する。ただし、栄養強化の目的で使用される添加物に係る表示の省略規定は適用しない。
混合ソーセージ	名称	次に定めるところにより表示する。 ① 「混合ソーセージ」と表示する。ただし、加圧加熱混合ソーセージにあっては、「加圧加熱混合ソーセージ」と表示する。 ② ブロック、スライス又はその他の形状に切断して包装したものにあっては、①に定める表示の文字の次に、括弧を付して、「ブロック」、「スライス」等その形状を表示する。
	原材料名	使用した原材料を、原材料に占める重量の割合の高いものから順に、次の①から④までに定めるところにより表示する。 ① 「豚肉」、「鯨肉」、「豚脂肪」、「牛じん臓」、「グリーンピース」、「でん粉」、「食塩」、「砂糖」、「たん白加水分解物」、「香辛料」等とその最も一般的な名称をもって、原材料に占める重量の割合の高いものから順に表示する。ただし、ぶどう糖果糖液糖、果糖ぶどう糖液糖及び高果糖液糖にあっては「異性化液糖」と、砂糖混合ぶどう糖果糖液糖にあっては「砂糖・ぶどう糖果糖液糖」又は「砂糖・異性化液糖」と、砂糖混合果糖ぶどう糖液糖

		<p>にあつては「砂糖・果糖ぶどう糖液糖」又は「砂糖・異性化液糖」と、砂糖混合高果糖液糖にあつては「砂糖・高果糖液糖」又は「砂糖・異性化液糖」と表示することができる。</p> <p>② 使用した畜肉、種もの又は結着材料が2種類以上である場合は、①の規定にかかわらず、「畜肉」、「種もの」又は「結着材料」の文字の次に、括弧を付して、それぞれ「豚肉、牛肉」、「グリーンピース、パプリカ」又は「でん粉、小麦粉」等と原材料に占める重量の割合の高いものから順に表示する。</p> <p>③ 魚肉は、①の規定にかかわらず、「魚肉」の文字の次に、括弧を付して、「たら、まぐろ」等と、その最も一般的な名称をもって、原材料に占める重量の割合の高いものから順に表示する。</p> <p>④ 使用した砂糖類が2種類以上の場合は、①の規定にかかわらず、「砂糖類」又は「糖類」の文字の次に括弧を付して、「砂糖、ぶどう糖」等と原材料に占める重量の割合の高いものから順に表示し、砂糖及び砂糖混合ぶどう糖液糖を併用する場合は「砂糖・ぶどう糖液糖」と、砂糖及び砂糖混合果糖ぶどう糖液糖を併用する場合は「砂糖・果糖ぶどう糖液糖」と、砂糖及び砂糖混合高果糖液糖を併用する場合は「砂糖・高果糖液糖」と表示する。ただし、砂糖及び砂糖混合ぶどう糖液糖を併用する場合、砂糖及び砂糖混合果糖ぶどう糖液糖を併用する場合又は砂糖及び砂糖混合高果糖液糖を併用する場合にあつては、「砂糖・異性化液糖」と表示することができる。</p>
	添加物	使用した添加物を、添加物に占める重量の割合の高いものから順に、第3条第1項の表の添加物の項の規定に従い表示する。ただし、栄養強化の目的で使用される添加物に係る表示の省略規定は適用しない。
ベーコン類	名称	次に定めるところにより表示する。 ① ベーコンにあつては「ベーコン」と、ロースベーコンにあつては「ロースベーコン」と、ショルダーベーコンにあつては「ショルダーベーコン」と表示する。 ② ブロック、スライス又はその他の形状に切断して容器包装に入れられたものにあつては、①に定める表示の文字の次に、括弧を付して、「ブロック」、「スライス」等その形状を表示する。
	原材料名	使用した原材料を、次の①及び②の区分により、原材料に占める重量の割合の高いものから順に、それぞれ①及び②に定めるところにより表示する。 ① 原料肉は、ベーコンにあつては「豚ばら肉」と、ロースベーコンにあつては「豚ロース肉」と、ショルダーベーコンにあつては「豚肩肉」と表示する。 ② 原料肉以外の原材料は、次に定めるところにより表示する。 イ 「食塩」、「砂糖」、「植物性たん白」、「卵たん白」、「乳たん白」、「たん白加水分解物」、「香辛料」等とその最も一般的な名称をもって、原材料に占める重量の割合の高いものから順

		<p>に表示する。ただし、ぶどう糖果糖液糖、果糖ぶどう糖液糖及び高果糖液糖にあつては「異性化液糖」と、砂糖混合ぶどう糖果糖液糖にあつては「砂糖・ぶどう糖果糖液糖」又は「砂糖・異性化液糖」と、砂糖混合果糖ぶどう糖液糖にあつては「砂糖・果糖ぶどう糖液糖」又は「砂糖・異性化液糖」と、砂糖混合高果糖液糖にあつては「砂糖・高果糖液糖」又は「砂糖・異性化液糖」と表示することができる。</p> <p>ロ 使用した砂糖類が2種類以上の場合、イの規定にかかわらず、「砂糖類」又は「糖類」の文字の次に、括弧を付して、「砂糖、水あめ」等と原材料に占める重量の割合の高いものから順に表示し、砂糖及び砂糖混合ぶどう糖果糖液糖を併用する場合は「砂糖・ぶどう糖果糖液糖」と、砂糖及び砂糖混合果糖ぶどう糖液糖を併用する場合は「砂糖・果糖ぶどう糖液糖」と、砂糖及び砂糖混合高果糖液糖を併用する場合は「砂糖・高果糖液糖」と表示する。ただし、砂糖及び砂糖混合ぶどう糖果糖液糖を併用する場合、砂糖及び砂糖混合果糖ぶどう糖液糖を併用する場合又は砂糖及び砂糖混合高果糖液糖を併用する場合にあつては、「砂糖・異性化液糖」と表示することができる。</p>
	添加物	<p>使用した添加物を、添加物に占める重量の割合の高いものから順に、第3条第1項の表の添加物の項の規定に従い表示する。ただし、栄養強化の目的で使用される添加物に係る表示の省略規定は適用しない。</p>
畜産物缶詰及び畜産物瓶詰	名称	<p>次に定めるところにより表示する。</p> <p>① 食肉缶詰又は食肉瓶詰</p> <p>イ 使用した食肉の名称の次に、調味液の種類を次の表に掲げる表示の方法により表示する。</p> <p>ロ 食肉の名称は、「牛肉」、「豚肉」、「鶏肉」等と最も一般的な名称をもって表示する。</p> <p>ハ 小肉片、ほぐし肉、ひき肉、骨付の食肉又はくし刺しの食肉を詰めたものにあつては、イの調味液の種類を次の表に掲げる表示の方法により表示する。</p> <p>イ 「やきとり」と表示する。ただし、くし刺しのものにあつては、「やきとり（くしざし）」と表示する。</p> <p>ロ 「やきとり」又は「やきとり（くしざし）」の表示の次に、主な特徴となる香味（しょうゆに係る香味を除く。）に係る原材料が明らかとなるように「(塩味)」等と併記する。</p> <p>③ ベーコン缶詰又はベーコン瓶詰</p> <p>ばら肉を使用したものにあつては「ベーコン」と、ロース肉を使用したものにあつては「ロースベーコン」と、肩肉を使用したものにあつては「ショルダーベーコン」と表示する。ただし、スライス等したものにあつては、「ベーコン」等の文字の</p>

次に括弧を付して、「スライス」等と表示する。

④ ハム缶詰又はハム瓶詰

骨を除いたもも肉を使用したものにあつては「ボンレスハム」と、ロース肉を使用したものにあつては「ロースハム」と、肩肉を使用したものにあつては「ショルダーハム」と、ばら肉を使用したものにあつては「ベリーハム」と表示する。ただし、スライス等したものにあつては、「ボンレスハム」等の文字の次に括弧を付して、「スライス」等と表示する。

⑤ ソーセージ缶詰又はソーセージ瓶詰

ケーシングとして羊腸を使用したもの又は太さが20mm未満のもの（牛腸を使用したもの及び豚腸を使用したものを除く。）にあつては「ウインナーソーセージ」と、ケーシングとして豚腸を使用したもの又は太さが20mm以上36mm未満のもの（牛腸を使用したもの及び羊腸を使用したものを除く。）にあつては「フランクフルトソーセージ」と、ケーシングとして牛腸を使用したもの又は太さが36mm以上のもの（豚腸を使用したもの及び羊腸を使用したものを除く。）にあつては「ボロニアソーセージ」と、食肉に豚の脂肪層を加えたものを使用し、臓器及び可食部分（豚脂肪層を除く。）、魚肉並びに鯨肉を加えていないものであつて水分が35%を超え55%以下のものにあつては「セミドライソーセージ」と、食肉に種ものを加えたものを使用し、臓器及び可食部分、魚肉並びに鯨肉を加えていないものにあつては「リオナソーセージ」と表示する。ただし、スライス等したものにあつては、「ボロニアソーセージ」等の文字の次に括弧を付して、「スライス」等と表示する。

⑥ コードミート缶詰又はコードミート瓶詰

コンビーフを詰めたものにあつては「コンビーフ」と、コンビーフ以外のコードミートを詰めたものにあつては「コードミート」と表示する。ただし、牛肉と馬肉を併用したもの（牛肉の重量が牛肉及び馬肉の合計重量の20%以上のものに限る。）を詰めたものにあつては、「ニューコードミート」又は「ニューコンミート」と表示することができる。

⑦ 無塩漬コンビーフ缶詰又は無塩漬コンビーフ瓶詰

「無塩せきコンビーフ」と表示する。

⑧ ランチョンミート缶詰又はランチョンミート瓶詰

「ランチョンミート」と表示する。

⑨ 家きん卵水煮缶詰又は家きん卵水煮瓶詰

使用した卵の名称の次に、「水煮」と表示する。

⑩ その他の畜産物缶詰又はその他の畜産物瓶詰

イ 「豚肉しょうが焼」、「鶏そぼろ」、「牛もつ味噌煮」、「うずら卵味付」等と、その内容を表す最も一般的な名称をもって表示する。

ロ 食肉及びその加工品（調味、ばい焼又は塩漬したものに限

		<p>る。) (以下、「食肉等」という。) の小肉片、ほぐし肉、ひき肉又は骨付のものを詰めたものにあつては、イの名称の次に括弧を付して、それぞれ「小肉片」、「ほぐし肉」、「ひき肉」又は「骨付」と表示する。ただし、イの名称から小肉片、ほぐし肉、ひき肉又は骨付のものであることが明らかである場合はその限りでない。</p>												
		<table border="1"> <thead> <tr> <th data-bbox="564 452 1027 497">調味液の種類</th> <th data-bbox="1027 452 1497 497">調味液の種類を表示の方法</th> </tr> </thead> <tbody> <tr> <td data-bbox="564 497 1027 622">水又は水に食塩等(しょうゆ、食酢及び食用油脂を除く。)を加えたもの</td> <td data-bbox="1027 497 1497 622">「水煮」と表示する。</td> </tr> <tr> <td data-bbox="564 622 1027 797">水にしょうゆ及び砂糖類を加えたもの又はこれらにその他の調味料若しくは香辛料等を加えたもの</td> <td data-bbox="1027 622 1497 797">「味付」と表示する。</td> </tr> <tr> <td data-bbox="564 797 1027 887">食酢又は食酢に香辛料等を加えたもの</td> <td data-bbox="1027 797 1497 887">「酢漬」と表示する。</td> </tr> <tr> <td data-bbox="564 887 1027 976">食用油脂又は食用油脂に香辛料等を加えたもの</td> <td data-bbox="1027 887 1497 976">「油漬」と表示する。</td> </tr> <tr> <td data-bbox="564 976 1027 1146">トマトソース等の調味液</td> <td data-bbox="1027 976 1497 1146">「調味液漬」と表示する。ただし、「トマトソース漬」、「クリームソース漬」等と表示することができる。</td> </tr> </tbody> </table>	調味液の種類	調味液の種類を表示の方法	水又は水に食塩等(しょうゆ、食酢及び食用油脂を除く。)を加えたもの	「水煮」と表示する。	水にしょうゆ及び砂糖類を加えたもの又はこれらにその他の調味料若しくは香辛料等を加えたもの	「味付」と表示する。	食酢又は食酢に香辛料等を加えたもの	「酢漬」と表示する。	食用油脂又は食用油脂に香辛料等を加えたもの	「油漬」と表示する。	トマトソース等の調味液	「調味液漬」と表示する。ただし、「トマトソース漬」、「クリームソース漬」等と表示することができる。
調味液の種類	調味液の種類を表示の方法													
水又は水に食塩等(しょうゆ、食酢及び食用油脂を除く。)を加えたもの	「水煮」と表示する。													
水にしょうゆ及び砂糖類を加えたもの又はこれらにその他の調味料若しくは香辛料等を加えたもの	「味付」と表示する。													
食酢又は食酢に香辛料等を加えたもの	「酢漬」と表示する。													
食用油脂又は食用油脂に香辛料等を加えたもの	「油漬」と表示する。													
トマトソース等の調味液	「調味液漬」と表示する。ただし、「トマトソース漬」、「クリームソース漬」等と表示することができる。													
<p>原材料名</p>		<p>使用した原材料を、原材料に占める重量の割合の高いものから順に次に定めるところにより表示する。</p> <p>① 「牛肉」、「豚肝臓」、「牛舌」、「鶏卵」、「しょうゆ」、「食塩」、「みそ」、「醸造酢」、「みりん」、「トマトピューレー」、「はちみつ」、「牛肉エキス」、「たん白水分解物」、「植物油脂」、「全粉乳」、「ゼラチン」、「でん粉」、「こしょう」、「しょうが」、「グリーンピース」等とその最も一般的な名称をもって表示する。ただし、こしょうその他の香辛料にあつては、「香辛料」と表示することができる。</p> <p>② ベーコン缶詰又はベーコン瓶詰及びハム缶詰又はハム瓶詰にあつては、①の規定にかかわらず、使用した豚肉について、「豚ばら肉」、「豚もも肉」等とその部位の名称をもって表示する。</p> <p>③ 砂糖類にあつては、「砂糖」、「水あめ」、「ぶどう糖」、「ぶどう糖果糖液糖」、「果糖ぶどう糖液糖」、「高果糖液糖」等とその最も一般的な名称をもって表示し、砂糖混合ぶどう糖果糖液糖にあつては「砂糖・ぶどう糖果糖液糖」と、砂糖混合果糖ぶどう糖液糖にあつては「砂糖・果糖ぶどう糖液糖」と、砂糖混合高果糖液糖にあつては「砂糖・高果糖液糖」と表示する。ただし、ぶどう糖果糖液糖、果糖ぶどう糖液糖及び高果糖液糖にあつては「異性化液糖」と、砂糖混合ぶどう糖果糖液糖、砂糖混</p>												

		<p>合果糖ぶどう糖液糖及び砂糖混合高果糖液糖にあつては「砂糖・異性化液糖」と表示することができる。</p> <p>④ 使用した砂糖類が2種類以上の場合、③の規定にかかわらず、「砂糖類」又は「糖類」の文字の次に括弧を付して、「砂糖、水あめ」等と使用量の多いものから順に表示し、砂糖及び砂糖混合ぶどう糖液糖を併用する場合にあつては「砂糖・ぶどう糖液糖」と、砂糖及び砂糖混合果糖ぶどう糖液糖を併用する場合にあつては「砂糖・果糖ぶどう糖液糖」と、砂糖及び砂糖混合高果糖液糖を併用する場合にあつては「砂糖・高果糖液糖」と表示する。ただし、砂糖及び砂糖混合ぶどう糖液糖を併用する場合、砂糖及び砂糖混合果糖ぶどう糖液糖を併用する場合又は砂糖及び砂糖混合高果糖液糖を併用する場合にあつては、「砂糖・異性化液糖」と表示することができる。</p> <p>⑤ ③及び④の規定にかかわらず、使用する砂糖類が2種類以上であつて、その砂糖類の合計重量が調味液の重量の100分の1に満たない場合は、「砂糖類」又は「糖類」と表示することができる。</p> <p>⑥ 使用した食肉、結着材料、種もの又は薬味がそれぞれ2種類以上の組合せである場合は、①の規定にかかわらず、「食肉」、「結着材料」、「種もの」又は「薬味」の文字の次に括弧を付して、それぞれ「牛肉、豚肉」、「小麦粉、コーンミール」、「グリーンピース、パプリカ」又は「ねぎ、しょうが」等と原材料に占める重量の割合の高いものから順に表示する。</p> <p>⑦ 食酢にあつては、「醸造酢」又は「合成酢」の区分により表示する。</p>
煮干魚類	<p>名称</p> <p>原材料名</p>	<p>次に定めるところにより表示する。</p> <p>① 「煮干魚類」と表示する。ただし、「煮干魚類」の表示の次に括弧を付して魚種名を表示することができる。</p> <p>② ①の規定にかかわらず、体長（魚のふん端から尾びれの付け根までの長さをいう。以下煮干魚類の項において同じ。）がおおむね3cm（いかなごにあつては、おおむね5cm）以下の煮干魚類を詰めたものにあつては、「しらす干し」、「ちりめん」等とその最も一般的な名称をもって表示することができる。</p> <p>使用した原材料を、原材料に占める重量の割合の高いものから順に、次に定めるところにより表示する。</p> <p>① 原料の魚類は、使用したすべての魚種の魚種名を、「まいわし」、「かたくちいわし」、「うるめいわし」、「いかなご」、「あじ」等とその最も一般的な名称をもって表示する。ただし、表示する魚種名が3種類以上となる場合は、原材料に占める重量の割合の高いものから順に2種類の魚種名を表示してその他の魚種名は「その他」と表示することができる。</p> <p>② 原材料に占める重量の割合が80%以上の魚種がある場合は、①の規定にかかわらず、その魚種名のみを表示することができる。</p>

		<p>③ 体長がおおむね3 cm (いかなごにあつては、おおむね5 cm) 以下の魚類にあつては、①の規定にかかわらず、「しらす」等とその最も一般的な名称をもって表示することができる。</p> <p>④ 魚類以外の原材料にあつては、「食塩」等とその最も一般的な名称をもって表示する。</p>
	内容量	第3条第1項の表の内容量又は固形量及び内容総量の項に定めるほか、2個以上が同一の容器包装に入れられたものにあつては、内容重量の表示の文字の次に括弧を付して「○g×△袋」等と表示する。
魚肉ハム及び魚肉ソーセージ	名称	<p>次に定めるところにより表示する。</p> <p>① 魚肉ハムにあつては「魚肉ハム」又は「フィッシュハム」と、普通魚肉ソーセージにあつては「魚肉ソーセージ」又は「フィッシュソーセージ」と、特種魚肉ソーセージにあつては「特種魚肉ソーセージ」又は「特種フィッシュソーセージ」と表示する。</p> <p>② ①の規定にかかわらず、ブロックに切断して包装したもののうち、魚肉ハムにあつては「魚肉ハム(ブロック)」又は「フィッシュハム(ブロック)」と、魚肉ソーセージにあつては「魚肉ソーセージ(ブロック)」又は「フィッシュソーセージ(ブロック)」と、特種魚肉ソーセージにあつては「特種魚肉ソーセージ(ブロック)」又は「特種フィッシュソーセージ(ブロック)」と、薄切りして包装したもののうち、魚肉ハムにあつては「魚肉ハム(スライス)」又は「フィッシュハム(スライス)」と、魚肉ソーセージにあつては「魚肉ソーセージ(スライス)」又は「フィッシュソーセージ(スライス)」と、特種魚肉ソーセージにあつては「特種魚肉ソーセージ(スライス)」又は「特種フィッシュソーセージ(スライス)」と表示する。</p> <p>③ ①の規定にかかわらず、ハンバーグ風特種魚肉ソーセージにあつては「特種魚肉ソーセージ(ハンバーグ風)」又は「特種フィッシュソーセージ(ハンバーグ風)」と表示する。</p>
	原材料名	<p>第3条第1項の表の原材料名の項に定めるほか、次に定めるところにより表示する。</p> <p>① 魚肉ハムに使用する魚肉若しくは食肉(それぞれ肉片として使用するものに限る。)、肉様植たん又は脂肪層は、「肉片等」の文字の次に、括弧を付して、使用した原材料をその最も一般的な名称をもって、原材料に占める重量の割合の高いものから順に表示する。</p> <p>② 魚肉ハムに使用するつなぎは、「つなぎ」の文字の次に、括弧を付して、使用した原材料をその最も一般的な名称をもって、原材料に占める重量の割合の高いものから順に表示する。</p> <p>③ 魚肉ソーセージに使用した結着材料が2種類以上である場合は、「結着材料」の文字の次に、括弧を付して、使用した原材料をその最も一般的な名称をもって、原材料に占める重量の割合の高いものから順に表示する。</p>

		④ 特種魚肉ソーセージの種ものは、「種もの」の文字の次に、括弧を付して、使用した原材料をその最も一般的な名称をもって、原材料に占める重量の割合の高いものから順に表示する。
	添加物	使用した添加物を、添加物に占める重量の割合の高いものから順に、第3条第1項の表の添加物の項の規定に従い表示する。ただし、栄養強化の目的で使用される添加物に係る表示の省略規定は適用しない。
	内容量	第3条第1項の表の内容量又は固形量及び内容総量の項に定めるほか、2個又は2枚以上が同一の容器包装に入れられたものであって、個数又は枚数が外側から判別できないものにあつては、個数又は枚数を内容重量の表示の文字に並べて表示する。
削りぶし	名称	次に定めるところにより表示する。 ① 1種類の魚類のかれぶしのみを使用したものにあつては、「〇〇かれぶし削りぶし」又は「〇〇かれぶし削り」と表示し、「〇〇」には「まぐろ」、「かつお」等のかれぶしに使用した魚類の名称を表示する。 ② 1種類の魚類のふし、煮干し又は圧搾煮干しを使用したものにあつては、「〇〇削りぶし」と表示し、「〇〇」には「かつお」、「そうだがつお」、「いわし」等のふし、煮干し又は圧搾煮干しに使用した魚類の名称を表示する。ただし、かつおのふしのみを削ったものにあつては、「花かつお」と表示することができる。 ③ 1種類の魚類のふし、煮干し又は圧搾煮干しを削ったものとかれぶしを削ったものを混合したものにあつては、「〇〇削りぶし」と表示し、「〇〇」には「かつお」、「いわし」等のふし、煮干し又は圧搾煮干しに使用した魚類の名称を表示する。 ④ 2種類以上の魚類のふし、かれぶし、煮干し又は圧搾煮干しを使用したものにあつては、「混合削りぶし」と表示する。 ⑤ 削りぶしにあつては、①から④までに規定する表示の文字の次に、括弧を付して、薄削りにあつては「薄削り」と、厚削りにあつては「厚削り」と、糸削りにあつては「糸削り」と、碎片にあつては「碎片」と、削り粉が25%以上含まれるもの(削り粉のみのもものを除く。)にあつては「粉末混合」と、削り粉のみのもものにあつては「粉末」と表示する。ただし、「薄削り」の文字及びこれに付す括弧並びに5g以下の容器に詰めたものにおける「碎片」の文字及びこれに付す括弧は省略することができる。 ⑥ ⑤の規定にかかわらず、外観から内容物の形状が容易に確認できるものにあつては、「厚削り」、「糸削り」、「碎片」及び「粉末」の文字並びにこれらに付す括弧は省略することができる。
	原材料名	使用した原材料を、原材料に占める重量の割合の高いものから順に、「かつおのふし」、「さばのかれぶし」、「あじの煮干し」、「さばの圧搾煮干し」等と、魚種名に「ふし」、「かれぶし」、「煮干し」又は「圧搾煮干し」の文字を併記した名称をもって表示する。た

		だし、むろあじのみを使用した場合は、「あじ」を「むろあじ」と表示することができる。
	内容量	第3条第1項の表の内容量又は固形量及び内容総量の項に定めるほか、2個以上が同一の容器包装に入れられたものにあつては、内容重量の表示の文字の次に括弧を付して「○g×△袋」等と表示する。
うに加工品	名称	粒うににあつては「粒うに」と、練りうににあつては「練りうに」と、混合うににあつては「混合うに」と表示する。
	原材料名	<p>使用した原材料を、次の①及び②の区分により、原材料に占める重量の割合の高いものから順に、それぞれ①及び②に定めるところにより表示する。</p> <p>① 原材料のうちには、「塩うに」、「うに」のいずれか又は双方を表示する。</p> <p>② ①以外の原材料は、次に定めるところにより表示する。</p> <p>イ 「エチルアルコール」、「砂糖」、「みりん」、「でん粉」、「酒かす」、「食塩」等とその最も一般的な名称をもって表示する。ただし、砂糖混合ぶどう糖果糖液糖にあつては「砂糖・ぶどう糖果糖液糖」と、砂糖混合果糖ぶどう糖液糖にあつては「砂糖・果糖ぶどう糖液糖」と、砂糖混合高果糖液糖にあつては「砂糖・高果糖液糖」と表示する。</p> <p>ロ 表示する砂糖類の名称が2種類以上となる場合は、イの規定にかかわらず、「砂糖類」又は「糖類」の文字の次に、括弧を付して、「砂糖、ぶどう糖」等と原材料に占める重量の割合の高いものから順に表示する。ただし、砂糖及び砂糖混合ぶどう糖果糖液糖を併用する場合は「砂糖・ぶどう糖果糖液糖」と、砂糖及び砂糖混合果糖ぶどう糖液糖を併用する場合は「砂糖・果糖ぶどう糖液糖」と、砂糖及び砂糖混合高果糖液糖を併用する場合は「砂糖・高果糖液糖」と表示する。</p>
うにあえもの	名称	「うにあえもの」と表示する。
	原材料名	<p>使用した原材料を、次の①及び②の区分により、原材料に占める重量の割合の高いものから順に、それぞれ①及び②に定めるところにより表示する。</p> <p>① 原材料のうちには、次に定めるところより表示する。</p> <p>イ 「粒うに」、「練りうに」又は「混合うに」と表示する。</p> <p>ロ 「粒うに」、「練りうに」又は「混合うに」の文字の次に、それぞれの原材料名を、括弧を付して、別表第4のうに加工品の原材料名の項に定めるところにより表示する。</p> <p>② ①以外の原材料は、次に定めるところにより表示する。</p> <p>イ 「くらげ」、「いか」、「かずのこ」、「あわび」等とその最も一般的な名称をもって表示する。ただし、砂糖混合ぶどう糖果糖液糖にあつては「砂糖・ぶどう糖果糖液糖」と、砂糖混合果糖ぶどう糖液糖にあつては「砂糖・果糖ぶどう糖液糖」と、砂糖混合高果糖液糖にあつては「砂糖・高果糖液糖」と表示する。</p>

		<p>ロ 表示する砂糖類の名称が2種類以上となる場合は、イの規定にかかわらず、「砂糖類」又は「糖類」の文字の次に、括弧を付して、「砂糖、ぶどう糖」等と原材料に占める重量の割合の高いものから順に表示する。ただし、砂糖及び砂糖混合ぶどう糖果糖液糖を併用する場合は「砂糖・ぶどう糖果糖液糖」と、砂糖及び砂糖混合果糖ぶどう糖液糖を併用する場合は「砂糖・果糖ぶどう糖液糖」と、砂糖及び砂糖混合高果糖液糖を併用する場合は「砂糖・高果糖液糖」と表示する。</p>
うなぎ加工品 (輸入品以外のものに限る。)	原材料名	<p>使用した原材料を、原材料に占める重量の割合の高いものから順に、次に定めるところにより表示する。</p> <p>① うなぎにあつては、「うなぎ」等とうなぎの名称をもって表示する。</p> <p>② うなぎ以外の原材料にあつては、「しょうゆ」、「みりん」等とその最も一般的な名称をもって表示する。</p>
乾燥わかめ	名称	<p>「乾わかめ」と表示する。ただし、灰ぼしわかめにあつては「灰ぼしわかめ」と、もみわかめにあつては「もみわかめ」と、板わかめにあつては「板わかめ」と表示する。</p>
	原材料名	<p>「わかめ」と表示する。ただし、湯通し塩蔵わかめを十分に塩抜きしたものを乾燥したものにあっては、湯通し塩蔵わかめを使用した旨を表示する。</p>
塩蔵わかめ	名称	<p>塩蔵わかめにあつては「塩蔵わかめ」と、湯通し塩蔵わかめにあつては「湯通し塩蔵わかめ」と表示する。</p>
	原材料名	<p>使用した原材料を、原材料に占める重量の割合の高いものから順に、次に定めるところにより表示する。</p> <p>① わかめにあつては、「わかめ」と表示する。ただし、乾燥わかめを水で戻して塩蔵わかめを製造したものにあっては、乾燥わかめを使用した旨を表示する。</p> <p>② わかめ以外の原材料にあつては、「食塩」等とその最も一般的な名称をもって表示する。</p>
みそ	名称	<p>米みそにあつては「米みそ」と、麦みそにあつては「麦みそ」と、豆みそにあつては「豆みそ」と、調合みそにあつては「調合みそ」と表示する。ただし、風味原料を加えたものであつて、風味原料の原材料及び添加物に占める重量の割合が調味の目的で使用される添加物の原材料に占める重量の割合を上回るものにあつては、「米みそ」等の文字の次に括弧を付して、「だし入り」と表示する。</p>
	原材料名	<p>使用した原材料を、次の①及び②の区分により、原材料に占める重量の割合の高いものから順に、それぞれ①及び②に定めるところにより表示する。</p> <p>① 原料は、「大豆」、「米」、「大麦」、「はだか麦」、「とうもろこし」、「脱脂加工大豆」、「小麦」、「食塩」等とその最も一般的な名称をもって、原材料に占める重量の割合の高いものから順に表示する。ただし、「調合みそ」であつて、「米みそ」、「麦みそ」又は「豆みそ」を2種類以上混合したものにあっては、「米み</p>

		<p>そ」、「麦みそ」又は「豆みそ」と原材料に占める重量の割合の高いものから順に表示し、その文字の次に括弧を付して、当該みそに使用した原料の名称を原材料に占める重量の割合の高いものから順に表示する。</p> <p>② 原料以外の原材料にあつては、「砂糖」、「水あめ」、「かつおぶし粉末」等とその最も一般的な名称をもって、原材料に占める重量の割合の高いものから順に表示する。</p>
しょうゆ	名称	<p>次に定めるところにより表示する。</p> <p>① こいくちしょうゆであつて、本醸造方式によるものは「こいくちしょうゆ（本醸造）」と、混合醸造方式によるものは「こいくちしょうゆ（混合醸造）」と、混合方式によるものは「こいくちしょうゆ（混合）」と表示する。</p> <p>② うすくちしょうゆであつて、本醸造方式によるものは「うすくちしょうゆ（本醸造）」と、混合醸造方式によるものは「うすくちしょうゆ（混合醸造）」と、混合方式によるものは「うすくちしょうゆ（混合）」と表示する。</p> <p>③ たまりしょうゆであつて、本醸造方式によるものは「たまりしょうゆ（本醸造）」と、混合醸造方式によるものは「たまりしょうゆ（混合醸造）」と、混合方式によるものは「たまりしょうゆ（混合）」と表示する。</p> <p>④ さいしこみしょうゆであつて、本醸造方式によるものは「さいしこみしょうゆ（本醸造）」と、混合醸造方式によるものは「さいしこみしょうゆ（混合醸造）」と、混合方式によるものは「さいしこみしょうゆ（混合）」と表示する。</p> <p>⑤ しろしょうゆであつて、本醸造方式によるものは「しろしょうゆ（本醸造）」と、混合醸造方式によるものは「しろしょうゆ（混合醸造）」と、混合方式によるものは「しろしょうゆ（混合）」と表示する。</p> <p>⑥ ①から⑤までに規定するもの以外のしょうゆであつて、本醸造方式によるものは「しょうゆ（本醸造）」と、混合醸造方式によるものは「しょうゆ（混合醸造）」と、混合方式によるものは「しょうゆ（混合）」と表示する。</p>
	原材料名	<p>第3条第1項の表の原材料名の項に定めるほか、大豆にあつては「大豆」又は「脱脂加工大豆」の別に表示し、アミノ酸液にあつては「アミノ酸液」と、酵素分解調味液にあつては「酵素分解調味液」と、発酵分解調味液にあつては「発酵分解調味液」と表示する。</p>
ウスターソース類	名称	<p>ウスターソースにあつては「ウスターソース」と、中濃ソースにあつては「中濃ソース」と、濃厚ソースにあつては「濃厚ソース」と表示する。ただし、無塩可溶性固形分が33%以上のウスターソースにあつては、「ウスターソース（こいくち）」と表示することができる。</p>
	原材料名	<p>使用した原材料を、原材料に占める重量の割合の高いものから順に、次に定めるところにより表示する。</p>

		<p>① 野菜及び果実は、「野菜・果実」（野菜のみの場合は、「野菜」とする。）の文字の次に、括弧を付して、原材料に占める重量の割合の高いものから順に、「たまねぎ」、「にんじん」、「トマト」、「りんご」、「デザート」等とその最も一般的な名称をもって表示する。ただし、表示する野菜及び果実の名称が4種類以上となる場合は、割合の高いものから順に3種類の名称を表示してその他の名称は「その他」と表示することができる。</p> <p>② 砂糖類は、「砂糖」、「ぶどう糖」、「果糖」、「ぶどう糖果糖液糖」、「果糖ぶどう糖液糖」、「高果糖液糖」、「水あめ」等とその最も一般的な名称をもって表示し、砂糖混合ぶどう糖果糖液糖にあつては「砂糖・ぶどう糖果糖液糖」と、砂糖混合果糖ぶどう糖液糖にあつては「砂糖・果糖ぶどう糖液糖」と、砂糖混合高果糖液糖にあつては「砂糖・高果糖液糖」と表示する。ただし、ぶどう糖果糖液糖、果糖ぶどう糖液糖及び高果糖液糖にあつては「異性化液糖」と、砂糖混合ぶどう糖果糖液糖、砂糖混合果糖ぶどう糖液糖及び砂糖混合高果糖液糖にあつては「砂糖・異性化液糖」と表示することができる。</p> <p>③ 使用した砂糖類が2種類以上の場合には、②の規定にかかわらず、「砂糖類」又は「糖類」の文字の次に括弧を付して、「砂糖、ぶどう糖」等と原材料に占める重量の割合の高いものから順に表示し、砂糖及び砂糖混合ぶどう糖果糖液糖を併用する場合は「砂糖・ぶどう糖果糖液糖」と、砂糖及び砂糖混合果糖ぶどう糖液糖を併用する場合は「砂糖・果糖ぶどう糖液糖」と、砂糖及び砂糖混合高果糖液糖を併用する場合は「砂糖・高果糖液糖」と表示する。ただし、砂糖及び砂糖混合ぶどう糖果糖液糖を併用する場合、砂糖及び砂糖混合果糖ぶどう糖液糖を併用する場合又は砂糖及び砂糖混合高果糖液糖を併用する場合にあつては、「砂糖・異性化液糖」と表示することができる。</p> <p>④ 食酢は、「醸造酢」及び「合成酢」の区分により表示する。</p> <p>⑤ ④の規定にかかわらず、醸造酢にあつては、「醸造酢」の文字の次に、括弧を付して、原材料に占める重量の割合の高いものから順に、「米酢、りんご酢」等とその最も一般的な名称をもって表示することができる。この場合において、表示する醸造酢が1種類であるときは、「醸造酢」の文字及び括弧を省略することができる。</p> <p>⑥ 野菜及び果実、砂糖類並びに食酢以外の原材料は、「食塩」、「でん粉」、「肉エキス」等とその最も一般的な名称をもって表示する。ただし、香辛料にあつては、「香辛料」と表示することができる。</p>
	添加物	使用した添加物を、添加物に占める重量の割合の高いものから順に、第3条第1項の表の添加物の項の規定に従い表示する。ただし、栄養強化の目的で使用される添加物に係る表示の省略規定は適用しない。
ドレッシング	名称	マヨネーズにあつては「マヨネーズ」と、サラダクリーミードレ

及びドレッシングタイプ調味料		<p>ッシングにあつては「サラダクリーミードレッシング」と、マヨネーズ及びサラダクリーミードレッシング以外の半固体状ドレッシングにあつては「半固体状ドレッシング」と、乳化液状ドレッシングにあつては「乳化液状ドレッシング」と、分離液状ドレッシングにあつては「分離液状ドレッシング」と、ドレッシングタイプ調味料にあつては「ドレッシングタイプ調味料」と表示する。</p>
	原材料名	<p>使用した原材料を、原材料に占める重量の割合の高いものから順に、次に定めるところにより表示する。</p> <p>① 食用植物油脂は、「食用植物油脂」と表示する。</p> <p>② ①の規定にかかわらず、食用植物油脂にあつては、「食用植物油脂」の文字の次に括弧を付して、「大豆油、なたね油」等とその最も一般的な名称をもって、原材料に占める重量の割合の高いものから順に表示することができる。この場合において、表示する食用植物油脂が1種類であるときは、「食用植物油脂」の文字及び括弧を省略することができる。</p> <p>③ 食酢は「醸造酢」等と、かんきつ類の果汁は「レモン果汁」等とその最も一般的な名称をもって表示する。</p> <p>④ ③の規定にかかわらず、醸造酢にあつては、「醸造酢」の文字の次に括弧を付して、「米酢、りんご酢」等とその最も一般的な名称をもって、原材料に占める重量の割合の高いものから順に表示することができる。この場合において、表示する醸造酢が1種類であるときは、「醸造酢」の文字及び括弧を省略することができる。</p> <p>⑤ 砂糖類は、「砂糖類」又は「糖類」の文字の次に括弧を付して、「砂糖、ぶどう糖」等とその最も一般的な名称をもって、原材料に占める重量の割合の高いものから順に表示し、砂糖及び砂糖混合ぶどう糖果糖液糖を併用する場合並びに砂糖混合ぶどう糖果糖液糖にあつては「砂糖・ぶどう糖果糖液糖」と、砂糖及び砂糖混合果糖ぶどう糖液糖を併用する場合並びに砂糖混合果糖ぶどう糖液糖にあつては「砂糖・果糖ぶどう糖液糖」と、砂糖及び砂糖混合高果糖液糖を併用する場合並びに砂糖混合高果糖液糖にあつては「砂糖・高果糖液糖」と表示する。ただし、表示する砂糖類が1種類である場合は、「砂糖類」又は「糖類」の文字及び括弧を省略することができる。</p> <p>⑥ 食用植物油脂、醸造酢、かんきつ類の果汁及び砂糖類以外の原材料は、「卵黄」、「たん白加水分解物」、「食塩」、「でん粉」、「からし」、「こしょう」、「トマトペースト」等とその最も一般的な名称をもって表示する。ただし、からし、こしょうその他の香辛料にあつては、「香辛料」と表示することができる。</p>
	内容量	<p>第3条第1項の表の内容量又は固形量及び内容総量の項に定めるほか、半固体状ドレッシングにあつては内容重量をg又はkgの単位で、乳化液状ドレッシング及び分離液状ドレッシングにあつては内容体積をml又はℓの単位で、単位を明記して表示する。</p>

食酢	名称	<p>米酢にあつては「米酢」と、米黒酢にあつては「米黒酢」と、大麦黒酢にあつては「大麦黒酢」と、米酢、米黒酢及び大麦黒酢以外の穀物酢にあつては「穀物酢」と、りんご酢にあつては「りんご酢」と、ぶどう酢にあつては「ぶどう酢」と、りんご酢及びぶどう酢以外の果実酢にあつては「果実酢」と、穀物酢及び果実酢以外の醸造酢にあつては「醸造酢」と、合成酢にあつては「合成酢」と表示する。ただし、醸造酢のうち穀類（甘しよ、ばれいしよ又はかぼちやを醸造酢の原料とする場合において、こうじに使用する穀類を除く。以下この項において同じ。）及び果実を使用しないものであつて、1種類の野菜、その他の農産物又は蜂蜜（それぞれ次の表に定めるものに限る。）をそれぞれ次の表に定める重量以上使用しており、かつ、使用した原材料のうち当該野菜、その他の農産物又は蜂蜜の重量の割合が最も高い場合には「醸造酢（□□酢）（□□は当該野菜、その他の農産物又は蜂蜜の名称とする。）」と、醸造酢のうち穀類、果実、その他の農産物及び蜂蜜を使用しないものであつて、2種類以上の野菜を使用し、そのうちの1種類以上の野菜を表に定める重量以上使用しており、かつ、使用した原材料のうち野菜の重量の割合が最も高い場合には「醸造酢（野菜酢）」と表示することができる。</p>																		
		<table border="1" data-bbox="571 1055 1487 1541"> <thead> <tr> <th data-bbox="571 1055 1034 1144">野菜、その他の農産物及び蜂蜜の種類</th> <th data-bbox="1034 1055 1487 1144">醸造酢1ℓ当たりの使用量</th> </tr> </thead> <tbody> <tr> <td data-bbox="571 1144 1034 1189">甘しよ</td> <td data-bbox="1034 1144 1487 1189">80g</td> </tr> <tr> <td data-bbox="571 1189 1034 1234">ばれいしよ</td> <td data-bbox="1034 1189 1487 1234">130g</td> </tr> <tr> <td data-bbox="571 1234 1034 1279">かぼちや</td> <td data-bbox="1034 1234 1487 1279">260g</td> </tr> <tr> <td data-bbox="571 1279 1034 1323">たまねぎ</td> <td data-bbox="1034 1279 1487 1323">300g</td> </tr> <tr> <td data-bbox="571 1323 1034 1368">にんじん</td> <td data-bbox="1034 1323 1487 1368">330g</td> </tr> <tr> <td data-bbox="571 1368 1034 1413">トマト</td> <td data-bbox="1034 1368 1487 1413">570g</td> </tr> <tr> <td data-bbox="571 1413 1034 1496">さとうきび</td> <td data-bbox="1034 1413 1487 1496">150g (搾汁の重量とする。)</td> </tr> <tr> <td data-bbox="571 1496 1034 1541">蜂蜜</td> <td data-bbox="1034 1496 1487 1541">30g</td> </tr> </tbody> </table> <p data-bbox="379 1585 555 1630">添加物</p> <p data-bbox="571 1585 1503 1704">第3条第1項の表の添加物の項に定めるほか、合成酢に使用される氷酢酸又は酢酸にあつては、第3条第1項の表の添加物の項の規定にかかわらず、「氷酢酸」又は「酢酸」と表示する。</p>	野菜、その他の農産物及び蜂蜜の種類	醸造酢1ℓ当たりの使用量	甘しよ	80g	ばれいしよ	130g	かぼちや	260g	たまねぎ	300g	にんじん	330g	トマト	570g	さとうきび	150g (搾汁の重量とする。)	蜂蜜	30g
野菜、その他の農産物及び蜂蜜の種類	醸造酢1ℓ当たりの使用量																			
甘しよ	80g																			
ばれいしよ	130g																			
かぼちや	260g																			
たまねぎ	300g																			
にんじん	330g																			
トマト	570g																			
さとうきび	150g (搾汁の重量とする。)																			
蜂蜜	30g																			
風味調味料	名称	<p data-bbox="571 1720 1503 1883">「風味調味料」と表示する。ただし、表1の算式により算出した表2の上欄の風味原料の配合率が8.3%以上のものにあつては、同表の下欄の種類名を「風味調味料」の文字の次に、括弧を付して表示する。</p> <p data-bbox="571 1883 651 1921">表1</p> <table border="1" data-bbox="571 1921 1487 2047"> <thead> <tr> <th data-bbox="571 1921 1487 1966">算式</th> </tr> </thead> <tbody> <tr> <td data-bbox="571 1966 1487 2047"> $\frac{\text{使用する粉末の風味原料の重量 (g)}}{\text{使用する粉末の風味原料の固乾物含有率 (\%)}} + \text{使用する抽出濃縮物の風味原料の}$ </td> </tr> </tbody> </table>	算式	$\frac{\text{使用する粉末の風味原料の重量 (g)}}{\text{使用する粉末の風味原料の固乾物含有率 (\%)}} + \text{使用する抽出濃縮物の風味原料の}$																
算式																				
$\frac{\text{使用する粉末の風味原料の重量 (g)}}{\text{使用する粉末の風味原料の固乾物含有率 (\%)}} + \text{使用する抽出濃縮物の風味原料の}$																				

重量 (g) × 使用する抽出濃縮物の風味原料の固乾物含有率 (%) ÷ 製品の内容量 (g) × 100

表 2

風味原料	種類名
かつおぶしの粉末並びにかつおぶし及びかつおの抽出濃縮物	かつお
かつおぶし及びそうだかつおぶしの粉末並びにかつおぶし、かつお、そうだかつおぶし及びそうだかつおの抽出濃縮物	かつお等
そうだかつおぶしの粉末並びにそうだかつおぶし及びそうだかつおの抽出濃縮物	そうだかつお
さばぶしの粉末並びにさばぶし及びさばの抽出濃縮物	さば
あじぶしの粉末及び抽出濃縮物	あじ
いわしぶしの粉末及び抽出濃縮物	いわし
煮干いわし及び煮干とびうおの粉末及び抽出濃縮物	煮干し
煮干貝柱の粉末並びに煮干貝柱及び貝柱の抽出濃縮物	貝柱
こんぶの粉末及び抽出濃縮物	こんぶ
乾しいたけの粉末並びに乾しいたけ及びしいたけの抽出濃縮物	しいたけ

原材料名

使用した原材料を、原材料に占める重量の割合の高いものから順に、次に定めるところにより表示する。

- ① 風味原料は、「風味原料」の文字の次に、括弧を付して、「かつおぶし粉末」、「かつおエキス」、「そうだかつおぶし粉末」、「さばぶし粉末」、「あじぶし粉末」、「煮干いわし粉末」、「煮干貝柱粉末」、「貝柱エキス」、「こんぶ粉末」、「こんぶエキス」、「乾しいたけ粉末」、「しいたけエキス」等とその最も一般的な名称をもって、原材料に占める重量の割合の高いものから順に表示する。
- ② 砂糖類は、「砂糖類」又は「糖類」の文字の次に、括弧を付して、「砂糖」、「ぶどう糖」、「果糖」、「ぶどう糖果糖液糖」、「果糖ぶどう糖液糖」、「高果糖液糖」等とその最も一般的な名称をもって、原材料に占める重量の割合の高いものから順に表示す

		<p>る。ただし、砂糖及び砂糖混合ぶどう糖果糖液糖を併用する場合並びに砂糖混合ぶどう糖果糖液糖にあつては「砂糖・ぶどう糖果糖液糖」と、砂糖及び砂糖混合果糖ぶどう糖液糖を併用する場合並びに砂糖混合果糖ぶどう糖液糖にあつては「砂糖・果糖ぶどう糖液糖」と、砂糖及び砂糖混合高果糖液糖を併用する場合並びに砂糖混合高果糖液糖にあつては「砂糖・高果糖液糖」と表示する。</p> <p>③ ②の規定にかかわらず、表示する砂糖類の名称が1種類となる場合は、「砂糖類」又は「糖類」の文字及び砂糖類の名称に付する括弧を省略することができる。</p> <p>④ 風味原料及び砂糖類以外の原材料は、「食塩」、「たんぱく加水分解物」、「でん粉」又は「デキストリン」とその最も一般的な名称をもって表示する。</p>
乾燥スープ	名称	乾燥コンソメにあつては「乾燥スープ（コンソメ）」と、乾燥ポタージュにあつては「乾燥スープ（ポタージュ）」と、その他の乾燥スープにあつては「乾燥スープ」と表示する。ただし、その他の乾燥スープにあつては「乾燥スープ（中華風）」、「乾燥スープ（和風）」等とスープの特性を表す用語を表示することができる。
	原材料名	<p>使用した原材料を、次の①及び②の区分により、①及び②の順に、それぞれ①及び②に定めるところにより表示する。</p> <p>① うきみ又は具以外の原材料は、次に定めるところにより表示する。</p> <p>イ 「小麦粉」、「脱脂粉乳」、「食塩」、「食用植物油脂」、「砂糖」、「鶏肉」、「たまねぎ」、「たん白加水分解物」、「デキストリン」等とその最も一般的な名称をもって、原材料に占める重量の割合の高いものから順に表示する。</p> <p>ロ イの規定にかかわらず、香辛料にあつては「香辛料」と表示することができる。</p> <p>② うきみ又は具は、「うきみ」、「具」又は「うきみ・具」の文字の次に、括弧を付して、「鶏肉、卵、にんじん、パセリ、マッシュルーム」等とその最も一般的な名称をもって、原材料に占める重量の割合の高いものから順に表示する。</p>
	添加物	使用した添加物を、添加物に占める重量の割合の高いものから順に、第3条第1項の表の添加物の項の規定に従いする。ただし、栄養強化の目的で使用される添加物に係る表示の省略規定は適用しない。
	内容量	内容重量をg又はkgの単位で、単位を明記して表示するとともに、内容重量の表示の文字の次に括弧を付して「1人〇〇mlで〇人前」等と表示する。ただし、1人前ずつ個包装されているものにあつては、「1人〇〇mlで〇人前」等の表示を省略することができる。
食用植物油脂	名称	食用サフラワー油にあつては「食用サフラワー油」と、食用ぶどう油にあつては「食用ぶどう油」と、食用大豆油にあつては「食

		用大豆油」と、食用ひまわり油にあつては「食用ひまわり油」と、食用小麦はい芽油にあつては「食用小麦はい芽油」と、食用とうもろこし油にあつては「食用とうもろこし油」と、食用綿実油にあつては「食用綿実油」と、食用ごま油にあつては「食用ごま油」と、食用なたね油にあつては「食用なたね油」と、食用こめ油にあつては「食用こめ油」と、食用落花生油にあつては「食用落花生油」と、食用オリーブ油にあつては「食用オリーブ油」と、食用パーム油にあつては「食用パーム油」と、食用パームオレインにあつては「食用パームオレイン」と、食用調合油にあつては「食用調合油」と、香味食用油にあつては「香味食用油」と表示する。ただし、香味食用油にあつては「ラー油」等と表示することができる。
	原材料名	<p>使用した原材料を、原材料に占める重量の割合の高いものから順に、次に定めるところにより表示する。</p> <p>① 原料食用油脂は、「食用サフラワー油」、「食用ぶどう油」、「食用大豆油」、「食用ひまわり油」、「食用小麦はい芽油」、「食用とうもろこし油」、「食用綿実油」、「食用ごま油」、「食用なたね油」、「食用こめ油」、「食用落花生油」、「食用オリーブ油」、「食用パーム油」、「食用パームオレイン」等と表示することとし、食用調合油及び香味食用油にあつては、原材料に占める重量の割合の高いものから順に表示する。ただし、食用サフラワー油及び食用ひまわり油のうち、ハイリノレイック種の種子から採取したのものにあつては「ハイリノール」と、ハイオレイック種の種子から採取したのものにあつては「ハイオレイック」と、これらを併用する場合にあつては「ハイリノール、ハイオレイック」等と原材料に占める重量の割合の高いものから順に、原料食用油脂の名称の文字の次に、括弧を付して表示することができる。</p> <p>② 原料食用油脂以外の原材料は、「しょうが」、「しょうゆ」、「ポークエキス」等とその最も一般的な名称をもって、原材料に占める重量の割合の高いものから順に表示する。ただし、しょうがその他の香辛料にあつては、「香辛料」と表示することができる。</p>
	添加物	使用した添加物を、添加物に占める重量の割合の高いものから順に、第3条第1項の表の添加物の項の規定に従い表示する。ただし、栄養強化の目的で使用される添加物に係る表示の省略規定は適用しない。
マーガリン類	名称	<p>次に定めるところにより表示する。</p> <p>① マーガリンにあつては「マーガリン」と表示する。ただし、流動状のものにあつては、名称の次に括弧を付して「流動状」と表示する。</p> <p>② ファットスプレッドにあつては、「ファットスプレッド」と表示する。ただし、流動状のものにあつては名称の次に括弧を付して「流動状」と表示し、風味原料を加えたものにあつては</p>

		「風味ファットスプレッド」と表示し、糖類又は蜂蜜を加えたものにあつては名称の次に括弧を付して「加糖」と表示する。
	原材料名	<p>使用した原材料を、次の①及び②の区分により、それぞれ①及び②に定めるところにより表示する。</p> <p>① 食用油脂にあつては、原材料に占める重量の割合の高いものから順に、「大豆油」、「綿実油」、「牛脂」、「硬化油」等とその最も一般的な名称をもって表示する。ただし、大豆油等の食用植物油脂にあつては「食用植物油脂」と、牛脂等の動物油脂にあつては「食用動物油脂」と、硬化油等の食用精製加工油脂にあつては「食用精製加工油脂」と表示することができる。</p> <p>② 食用油脂以外の原材料にあつては、原材料に占める重量の割合の高いものから順に、次に定めるところにより表示する。</p> <p>イ 「粉乳」、「いちごジャム」、「食塩」、「カゼイン」、「からし」等とその最も一般的な名称をもって表示する。ただし、からしその他の香辛料にあつては、「香辛料」と表示することができる。</p> <p>ロ 砂糖類にあつては、「砂糖」、「水あめ」、「ぶどう糖」、「ぶどう糖果糖液糖」、「果糖ぶどう糖液糖」、「高果糖液糖」等とその最も一般的な名称をもって表示するほか、砂糖混合ぶどう糖果糖液糖にあつては「砂糖・ぶどう糖果糖液糖」と、砂糖混合果糖ぶどう糖液糖にあつては「砂糖・果糖ぶどう糖液糖」と、砂糖混合高果糖液糖にあつては「砂糖・高果糖液糖」と表示する。ただし、ぶどう糖果糖液糖、果糖ぶどう糖液糖及び高果糖液糖にあつては「異性化液糖」と、砂糖混合ぶどう糖果糖液糖、砂糖混合果糖ぶどう糖液糖及び砂糖混合高果糖液糖にあつては「砂糖・異性化液糖」と表示することができる。</p> <p>ハ 使用した砂糖類が2種類以上の場合、ロの規定にかかわらず、「砂糖類」又は「糖類」の文字の次に括弧を付して、「砂糖、水あめ」等と原材料に占める重量の割合の高いものから順に表示し、砂糖及び砂糖混合ぶどう糖果糖液糖を併用する場合は「砂糖・ぶどう糖果糖液糖」と、砂糖及び砂糖混合果糖ぶどう糖液糖を併用する場合は「砂糖・果糖ぶどう糖液糖」と、砂糖及び砂糖混合高果糖液糖を併用する場合は「砂糖・高果糖液糖」と表示する。ただし、砂糖及び砂糖混合ぶどう糖果糖液糖を併用する場合、砂糖及び砂糖混合果糖ぶどう糖液糖を併用する場合又は砂糖及び砂糖混合高果糖液糖を併用する場合にあつては、「砂糖・異性化液糖」と表示することができる。</p>
	添加物	使用した添加物を、添加物に占める重量の割合の高いものから順に、第3条第1項の表の添加物の項の規定に従い表示する。ただし、栄養強化の目的で使用される添加物に係る表示の省略規定は適用しない。
調理冷凍食品	名称	次に定めるところにより表示する。

<p>(冷凍フライ類、冷凍しゅうまい、冷凍ぎょうざ、冷凍春巻、冷凍ハンバーグステーキ、冷凍ミートボール、冷凍フィッシュハンバーグ、冷凍フィッシュボール、冷凍米飯類及び冷凍めん類に限る。)</p>		<p>① 冷凍フライ類 「冷凍フライ類」、「冷凍魚フライ」、「冷凍えびフライ」、「冷凍いかフライ」、「冷凍かきフライ」、「冷凍コロッケ」、「冷凍カツレツ」等とその製品の最も一般的な名称をもって表示する。ただし、衣にパン粉、クラッカー、はるさめ等をつけないものにあつては、「フライ」の文字に代えて、「天ぷら」、「唐揚げ」等とその調理方法による最も一般的な名称をもって表示する。</p> <p>② 冷凍しゅうまい、冷凍ぎょうざ及び冷凍春巻 冷凍しゅうまいにあつては「冷凍しゅうまい」と、冷凍ぎょうざにあつては「冷凍ぎょうざ」と、冷凍春巻にあつては「冷凍春巻」と表示する。</p> <p>③ 冷凍ハンバーグステーキ及び冷凍ミートボール 冷凍ハンバーグステーキにあつては「冷凍ハンバーグステーキ」又は「冷凍ハンバーグ」と、冷凍ミートボールにあつては「冷凍ミートボール」と表示する。ただし、魚肉、臓器及び可食部分並びに肉様植たんを使用していないもので、原材料として1種類の食肉のみを使用したものにあつては、「冷凍ハンバーグステーキ」若しくは「冷凍ハンバーグ」又は「冷凍ミートボール」の文字の次に、括弧を付して、「牛肉」、「豚肉」等と使用した食肉の最も一般的な名称を表示する。</p> <p>④ 冷凍フィッシュハンバーグ及び冷凍フィッシュボール 冷凍フィッシュハンバーグにあつては「冷凍フィッシュハンバーグ」と、冷凍フィッシュボールにあつては「冷凍フィッシュボール」と表示する。ただし、食肉、臓器及び可食部分並びに肉様植たんを使用していないもので、原材料として1種類の魚肉のみを使用したものにあつては、「冷凍フィッシュハンバーグ」又は「冷凍フィッシュボール」の文字の次に、括弧を付して、「えび」、「かに」等と使用した魚肉の最も一般的な名称を表示する。</p> <p>⑤ 冷凍米飯類 「冷凍米飯類」、「冷凍チャーハン」、「冷凍焼きおにぎり」等とその製品の最も一般的な名称をもって表示する。</p> <p>⑥ 冷凍めん類 「冷凍めん類」、「冷凍うどん」、「冷凍スパゲッティ」等とその製品の最も一般的な名称をもって表示する。ただし、調味料で味付け、又はかやくを加えて調理したものにあつては、「冷凍めん類」等の文字の次に、括弧を付して、「調理済み」と表示する。</p> <p>⑦ ①から⑥までの規定による表示中「冷凍」の文字は省略することができる。</p>
	<p>原材料名</p>	<p>使用した原材料を、次の①から④までの区分により、原材料（ソースを加えたものにあつては、ソースを含む。）に占める重量の割合の高いものから順に、それぞれ①から④までに定めるところにより表示する。</p>

		<p>① ソース、具、調味料及びかやくの原材料並びに加熱調理用の食用油脂以外の原材料は、次のイからハまでの区分により、原材料に占める重量の割合の高いものから順に、それぞれイからハまでに定めるところにより表示する。</p> <p>イ 衣、皮又はめん以外の原材料は、次に定めるところにより表示する。</p> <p>(1) 「えび」、「たら」、「牛肉」、「豚肉」、「豚肝臓」、「牛舌」、「ばれいしょ」、「小麦粉」、「でん粉」、「ゼラチン」、「脱脂粉乳」、「かまぼこ」、「とうもろこし」、「粒状植物性たん白」、「食塩」、「砂糖」、「こしょう」等とその最も一般的な名称をもって、原材料に占める重量の割合の高いものから順に表示する。ただし、砂糖類にあつては「砂糖類」又は「糖類」と、香辛料にあつては「香辛料」と表示することができる。</p> <p>(2) 使用した食肉、魚肉、野菜又はつなぎが2種類以上の場合は、(1)の規定にかかわらず、「食肉」、「魚肉」、「野菜」又は「つなぎ」の文字の次に、括弧を付して、それぞれ「牛肉、豚肉」、「たら、かに」、「とうもろこし、グリーンピース」又は「でん粉、パン粉」等と原材料に占める重量の割合の高いものから順に表示する。</p> <p>(3) 使用した肉様植たんが2種類以上の場合は、(1)の規定にかかわらず、「粒状・繊維状植物性たん白」又は「繊維状・粒状植物性たん白」と原材料に占める重量の割合の高いものから順に表示する。</p> <p>ロ 使用した衣又は皮の原材料は、「衣」又は「皮」の文字の次に、括弧を付して、「小麦粉、パン粉、食塩、砂糖、こしょう、植物油脂」等とその最も一般的な名称をもって、原材料に占める重量の割合の高いものから順に表示する。ただし、砂糖類にあつては「砂糖類」又は「糖類」と、香辛料にあつては「香辛料」と表示することができる。</p> <p>ハ 使用しためん以外の原材料は、「めん」の文字の次に、括弧を付して、「小麦粉」、「そば粉」等とその最も一般的な名称をもって、原材料に占める重量の割合の高いものから順に表示する。ただし、別表第3の冷凍めん類の定義の項の1に掲げるものにあつては、「めん」の文字及びめんの種類に付する括弧を省略することができる。</p> <p>② 冷凍ハンバーグステーキ、冷凍ミートボール、冷凍フィッシュハンバーグ又は冷凍フィッシュボールにソース又は具を加えた場合におけるソース又は具の原材料は、ソースにあつては「ソース」の文字の次に、括弧を付して「トマトピューレー、こしょう、砂糖」等と、具にあつては「具」の文字の次に、括弧を付して「チーズ、にんじん」等とその最も一般的な名称をもって、原材料に占める重量の割合の高いものから順に表示する。ただし、香辛料にあつては、「香辛料」と表示することが</p>
--	--	--

		<p>できる。</p> <p>③ 冷凍めん類に調味料又はかやくを添付した場合における調味料及びかやくの原材料は、調味料の原材料にあつては「つゆ」、「ソース」、「スープ」等の文字の次に括弧を付して「しょうゆ、こんぶエキス、砂糖」等と、かやくの原材料にあつては「かやく」、「具」等の文字の次に括弧を付して「かまぼこ、わかめ」等と、それぞれその最も一般的な名称をもって、原材料に占める重量の割合の高いものから順に表示する。ただし、砂糖類にあつては「砂糖類」又は「糖類」と、香辛料にあつては「香辛料」と表示することができる。</p> <p>④ 加熱調理用の食用油脂は、「揚げ油」又は「いため油」の文字の次に、括弧を付して、「大豆油、なたね油、ラード」等とその最も一般的な名称をもって、配合された重量の割合の高いものから順に表示する。</p>
	添加物	<p>1 使用した添加物を、第3条第1項の表の添加物の規定並びに次の①及び②の規定に従い表示する。ただし、栄養強化の目的で使用される添加物に係る表示の省略規定は適用しない。</p> <p>① 原材料名の項①のハ、②及び③に掲げる場合にあつては、めん、ソース、調味料及びかやくの原材料以外の原材料に添加した添加物はめん、ソース、調味料及びかやくの原材料以外の原材料名の表示に併記して、めん、ソース、調味料又はかやくの原材料に添加した添加物はそれぞれめん、ソース、調味料又はかやくの原材料名の表示に併記して、それぞれ添加物に占める重量の割合の高いものから順に表示する。</p> <p>② ①に掲げる場合以外の場合にあつては、原材料名の表示に併記して、添加物に占める重量の割合の高いものから順に表示する。</p> <p>2 1の本文の規定にかかわらず、添加物を、めん、ソース、調味料及びかやくの原材料以外の原材料に添加したもの、めんの原材料に添加したもの、ソースの原材料に添加したものと並びに調味料及びかやくの原材料に添加したものに区分して、めん、ソース、調味料及びかやくの原材料に添加したものにあっては、それぞれ「めん」、「ソース」、「つゆ」、「ソース」、「スープ」等の文字に括弧を付して、原材料名に併記しないで表示することができる。</p>
	内容量	<p>第3条第1項の表の内容量又は固形量及び内容総量の項に定めるほか、冷凍ハンバーグステーキ、冷凍ミートボール、冷凍フィッシュハンバーグ又は冷凍フィッシュボールにソースを加えたものにあつては、内容重量及びソースを除いた固形量をg又はkgの単位で、単位を明記して表示する。</p>
チルドハンバーグステーキ	名称	<p>「チルドハンバーグステーキ」又は「チルドハンバーグ」と表示する。ただし、魚肉、臓器及び可食部分並びに肉様の組織を有する植物性たんぱくを使用していないものであって、原材料の食肉として牛肉のみを使用したものは「チルドハンバーグステーキ</p>

	(ビーフ)」又は「チルドハンバーグ(ビーフ)」、原材料の食肉として豚肉のみを使用したものは「チルドハンバーグステーキ(ポーク)」又は「チルドハンバーグ(ポーク)」、原材料の食肉として鶏肉のみを使用したものは「チルドハンバーグステーキ(チキン)」又は「チルドハンバーグ(チキン)」等と表示する。
原材料名	<p>使用した原材料(ソース又は具を加えたものにあつては、ソース又は具を含む。)を、次の①から③までの区分により、原材料に占める重量の割合の高いものから順に、それぞれ①から③までに定めるところにより表示する。</p> <p>① ソース及び具の原材料以外の原材料は、次に定めるところにより表示する。</p> <p>イ 「牛肉」、「豚肉」、「粒状植物性たん白」、「パン粉」、「アーモンド」、「食塩」、「牛肉エキス」、「こしょう」等とその最も一般的な名称をもって、原材料に占める重量の割合の高いものから順に表示する。ただし、こしょうその他の香辛料にあつては、「香辛料」と表示することができる。</p> <p>ロ 使用した食肉等(食肉並びに臓器及び可食部分をいう。)、つなぎ又は野菜等が2種類以上である場合は、イの規定にかかわらず、「食肉等」(食肉のみを使用した場合は、「食肉」)、「つなぎ」又は「野菜等」(野菜のみを使用した場合は、「野菜」)の文字の次に、括弧を付して、それぞれ「牛肉、豚肉、牛肝臓」、「パン粉、でん粉」又は「たまねぎ、にんじん」等と原材料に占める重量の割合の高いものから順に表示する。</p> <p>ハ 使用した肉様の組織を有する植物性たんぱくが2種類以上である場合は、イの規定にかかわらず、「粒状・繊維状植物性たん白」又は「繊維状・粒状植物性たん白」と原材料に占める重量の割合の高いものから順に表示する。</p> <p>ニ 魚肉は、イの規定にかかわらず、「魚肉」の文字の次に、括弧を付して、「たら、まぐろ」等と、その最も一般的な名称をもって、原材料に占める重量の割合の高いものから順に表示する。</p> <p>② ソースを加えた場合におけるソースの原材料は、「ソース」の文字の次に、括弧を付して、「トマトピューレー、こしょう、砂糖」等とその最も一般的な名称をもって、ソースの原材料に占める重量の割合の高いものから順に表示する。ただし、こしょうその他の香辛料にあつては、「香辛料」と表示することができる。</p> <p>③ 具を加えた場合における具の原材料は、「具」、「付け合わせ」等の文字の次に、括弧を付して、「チーズ、ベーコン」等とその最も一般的な名称をもって、原材料に占める重量の割合の高いものから順に表示する。ただし、こしょうその他の香辛料にあつては、「香辛料」と表示することができる。</p>
添加物	<p>次に定めるところにより表示する。</p> <p>① 使用した添加物を、ソース及び具の原材料以外の原材料に添</p>

		<p>加したものにあってはソース及び具の原材料以外の原材料名の表示に併記して、ソースの原材料に添加したものにあってはソースの原材料名の表示に併記して、具の原材料に添加したものにあっては具の原材料名の表示に併記して、それぞれ添加物に占める重量の割合の高いものから順に、第3条第1項の表の添加物の項の規定に従い表示する。ただし、栄養強化の目的で使用される添加物に係る表示の省略規定は適用しない。</p> <p>② ①の本文の規定にかかわらず、添加物を、ソース及び具の原材料以外の原材料に添加したもの、ソースの原材料に添加したもの及び具の原材料に添加したものに区分して、ソースの原材料に添加したものにあっては「ソース」の文字に括弧を付して、原材料名に併記しないで表示することができる。</p>
	内容量	<p>第3条第1項の表の内容量又は固形量及び内容総量の項に定めるほか、ソースを加えたものにあっては、内容重量及びソースを除いた固形量をg又はkgの単位で、単位を明記して表示する。</p>
チルドミートボール	名称	<p>「チルドミートボール」と表示する。ただし、魚肉、臓器及び可食部分並びに肉様の組織を有する植物性たんぱくを使用していないものであって1種類の食肉のみを使用したものにあっては、「チルドミートボール」の次に括弧を付して「ビーフ」、「ポーク」、「チキン」等の食肉の種類を表示することができる。</p>
	原材料名	<p>使用した原材料（ソースを加えたものにあっては、ソースを含む。）を、次の①及び②の区分により、原材料に占める重量の割合の高いものから順に、それぞれ①及び②に定めるところにより表示する。</p> <p>① ソースの原材料以外の原材料は、次に定めるところにより表示する。</p> <p>イ 「牛肉」、「豚肉」、「たら」、「粒状植物性たん白」、「パン粉」、「食塩」、「牛肉エキス」、「こしょう」等とその最も一般的な名称をもって、原材料に占める重量の割合の高いものから順に表示する。ただし、こしょうその他の香辛料にあっては、「香辛料」と表示することができる。</p> <p>ロ 使用した食肉等（食肉並びに臓器及び可食部分をいう。）、魚肉、つなぎ又は野菜等が2種類以上である場合は、イの規定にかかわらず、「食肉等」（食肉のみを使用した場合は、「食肉」）、「魚肉」、「つなぎ」又は「野菜等」（野菜のみを使用した場合は、「野菜」）の文字の次に、括弧を付して、それぞれ「牛肉、豚肉、牛肝臓」、「たら、まぐろ」、「パン粉、でん粉」又は「たまねぎ、にんじん」等と、原材料に占める重量の割合の高いものから順に表示する。</p> <p>ハ 使用した肉様の組織を有する植物性たんぱくが2種類以上である場合は、イの規定にかかわらず、「粒状・繊維状植物性たん白」又は「繊維状・粒状植物性たん白」と、原材料に占める重量の割合の高いものから順に表示する。</p> <p>② ソースを加えた場合におけるソースの原材料は、「ソース」</p>

		の文字の次に、括弧を付して、「トマトピューレー、こしょう、砂糖」等とその最も一般的な名称をもって、ソースの原材料に占める重量の割合の高いものから順に表示する。ただし、こしょうその他の香辛料にあっては、「香辛料」と表示することができる。
	添加物	次に定めるところにより表示する。 ① 使用した添加物を、ソースの原材料以外の原材料に添加したものにあってはソースの原材料以外の原材料名の表示に併記して、ソースの原材料に添加したものにあってはソースの原材料名の表示に併記して、それぞれ添加物に占める重量の割合の高いものから順に、第3条第1項の表の添加物の項の規定に従い表示する。ただし、栄養強化の目的で使用される添加物に係る表示の省略規定は適用しない。 ② ①の本文の規定にかかわらず、添加物を、ソースの原材料以外の原材料に添加したもの及びソースの原材料に添加したものに区分して、ソースの原材料に添加したものにあっては「ソース」の文字に括弧を付して、原材料名に併記しないで表示することができる。
	内容量	第3条第1項の表の内容量又は固形量及び内容総量の項に定めるほか、ソースを加えたものにあっては、内容重量及びソースを除いた固形量をg又はkgの単位で、単位を明記して表示する。
チルドぎょうざ類	名称	次に定めるところにより表示する。 ① 「チルドぎょうざ」、「チルドしゅうまい」、「チルド春巻」又は「チルドばおず」(以下「チルドぎょうざ」等)と総称する。)と表示する。 ② あんに占める魚肉の重量の割合が食肉より高いものにあつては、「チルドぎょうざ」等の文字の次に、括弧を付して、「魚肉」と表示する。 ③ あんに占める食肉の重量の割合及び魚肉の重量の割合がいずれもチルドぎょうざにあっては20%未満、チルドしゅうまいにあっては25%未満、チルド春巻又はチルドばおずにあっては10%未満である場合は、②の規定にかかわらず、「チルドぎょうざ」等の文字の次に、括弧を付して、「野菜」と表示する。
	原材料名	使用した原材料を、原材料に占める重量の割合の高いものから順に、次に定めるところにより表示する。 ① 加熱調理用の食用油脂及び添付油等の原材料以外の原材料は、次に定めるところにより表示する。 イ あんの原材料を、次に定めるところにより表示する。 (1) 「豚肉」、「たら」、「たまねぎ」、「えび」、「豚胃」、「豚脂」、「粒状植物性たん白」、「魚肉加工品」、「小麦粉」、「でん粉」、「ゼラチン」、「食塩」、「砂糖」、「しょうが」等とその最も一般的な名称をもって表示する。ただし、香辛料にあっては「香辛料」と、砂糖類にあっては「砂

		<p>糖類」又は「糖類」と表示することができる。</p> <p>(2) 使用した食肉、魚肉、野菜又はつなぎが2種類以上である場合は、(1)の規定にかかわらず、「食肉」、「魚肉」、「野菜」又は「つなぎ」の文字の次に、括弧を付して、「牛肉、豚肉」、「たら、はも」、「たまねぎ、グリーンピース」、「小麦粉、でん粉」等と、原材料に占める重量の割合の高いものから順に表示する。</p> <p>(3) 使用した肉様植たんが2種類以上である場合は、(1)の規定にかかわらず、「粒状・繊維状植物性たん白」又は「繊維状・粒状植物性たん白」と、原材料に占める重量の割合の高いものから順に表示する。</p> <p>ロ 皮の原材料を、「皮」の文字の次に、括弧を付して、「小麦粉、米粉、食塩、植物油脂」等とその最も一般的な名称をもって、原材料に占める重量の割合の高いものから順に表示する。ただし、香辛料にあっては、「香辛料」と表示することができる。</p> <p>② 加熱調理用の食用油脂の原材料は、「揚げ油」又は「いため油」の文字の次に、括弧を付して、「大豆油、なたね油、ラード」等とその最も一般的な名称をもって、配合された重量の割合の高いものから順に表示する。</p> <p>③ 添付油等の原材料は、「添付油」、「添付調味料」、「たれ」又は「添付香辛料」の文字の次に、括弧を付して、「綿実油」、「ラード」、「にんにく」、「しょうゆ」、「からし」、「ラー油」等とその最も一般的な名称をもって、配合された重量の割合の高いものから順に表示する。</p>
	添加物	<p>次に定めるところにより表示する。</p> <p>① 使用した添加物を、添加物に占める重量の割合の高いものから順に、第3条第1項の表の添加物の項の規定に従い表示する。ただし、添付油等の原材料に添加したものにあっては、添付油等の原材料名の表示に併記して、添加物に占める重量の割合の高いものから順に、第3条第1項の表の添加物の項の規定に従い表示する。</p> <p>② ①の規定にかかわらず、添加物を、添付油等の原材料以外の原材料に添加したもの及び添付油等の原材料に添加したものに区分して、添付油等の原材料に添加したものにあっては「添付油」、「添付調味料」、「たれ」又は「添付香辛料」の文字に括弧を付して、原材料名に併記しないで表示することができる。</p>
	内容量	<p>食用油脂、調味料又は香辛料を添付したものにあっては製品及びこれらのものの合計の重量並びに製品の重量を、これらを添付しないものにあっては製品の重量を、g又はkgの単位で、単位を明記して表示するとともに、内容重量の表示の文字の次に、括弧を付して、「○個入り」と表示する。</p>
レトルトパウチ食品（植物	名称	<p>次に定めるところにより表示する。</p> <p>① カレー</p>

<p>性たんぱく食品（コンビーフスタイルを除く。）</p>	<p>「カレー」（野菜を原材料として使用したカレーであって、食肉鳥卵及びその加工品並びに魚肉を使用していないものにあつては、「野菜カレー」と表示する。</p> <p>② ハヤシ、ぜんざい、ハンバーグステーキ及びミートボール ハヤシにあつては「ハヤシ」と、ぜんざいにあつては「ぜんざい」と、ハンバーグステーキにあつては「ハンバーグステーキ」又は「ハンバーグ」と、ミートボールにあつては「ミートボール」と表示する。</p> <p>③ パスタソース 「パスタソース」と表示する。ただし、食肉を原材料として使用したものであつて臓器及び可食部分、魚肉並びに肉様植たんを使用していないものにあつては、「ミートソース」と表示する。</p> <p>④ まあぼ料理のもと 「まあぼ料理のもと」と表示する。ただし、豆腐又はなすとともに調理して食用に供するように調製したものにあつては、それぞれ「まあぼ豆腐のもと」又は「まあぼなすのもと」と表示する。</p> <p>⑤ 混ぜごはんのもと類 米又は麦を炊飯したものに混ぜて食用に供するように調製したものにあつては「まぜごはんのもと」と、米又は麦とともに炊飯して食用に供するように調製したものにあつては「たきこみごはんのもと」と、米又は麦を炊飯したものとともいためて食用に供するように調製したものにあつては「いためごはんのもと」と表示する。ただし、「まぜごはんのもと」、「たきこみごはんのもと」又は「いためごはんのもと」の文字の次に、括弧を付して、「五目ずしのもと」、「かまめしのもと」、「チャーハンのもと」等と製品の一般的な名称を表示することができる。</p> <p>⑥ どんぶりもののもと 牛どんのもと（牛肉を原材料として使用したものであつて、それ以外の食肉、臓器及び可食部分並びに肉様植たんを使用していないものをいう。以下レトルトパウチ食品の項において同じ。）にあつては「牛どんのもと」と、それ以外のものにあつては「どんぶりもののもと」と表示する。ただし、牛どんのもと以外のものにあつては、「どんぶりもののもと」の文字の次に、括弧を付して、「親子どんぶりのもと」、「かつどんのもと」等と製品の一般的な名称を表示することができる。</p> <p>⑦ シチュー 「シチュー」と表示する。ただし、クリームシチューにあつては、「クリームシチュー」と表示する。</p> <p>⑧ スープ 「スープ」と表示する。ただし、「スープ」の文字の次に、括弧を付して、「コンソメ」、「ポタージュ」等と製品の一般的な</p>
-------------------------------	--

な名称を表示することができる。

⑨ 和風汁物

「和風汁物」と表示する。ただし、「和風汁物」の文字の次に、括弧を付して、「かす汁」、「みそ汁」等と製品の一般的な名称を表示することができる。

⑩ 米飯類

イ 「米飯類」と表示する。ただし、「米飯類」の文字の次に、括弧を付して、「赤飯」、「五目ごはん」、「かゆ」、「ぞうすい」等と製品の一般的な名称を表示することができる。

ロ イの規定にかかわらず、そうざいを添えたものにあつては、「べんとう」と表示する。

⑪ 食肉味付

イ 使用した食肉等（食肉並びに臓器及び可食部分をいう。以下レトルトパウチ食品（植物性たんぱく食品（コンビーフスタイル）を除く。）の項において同じ。）の名称の次に「味付」と表示する。ただし、「味付」の文字の次に、括弧を付して、「しょうゆ味」、「みそ味」等とその味付けを表す一般的な名称を表示することができる。

ロ 家きんの肉又は臓器及び可食部分をばい焼したものにあっては、「やきとり」と表示する。ただし、「やきとり」の文字の次に、括弧を付して、「しょうゆ味」、「塩味」等とその味付けを表す一般的な名称を表示することができる。

ハ 食肉等の名称は、「牛肉」、「豚肉」、「鶏肝臓」等とその最も一般的な名称をもって表示する。ただし、臓器及び可食部分の名称は、個別の「〇〇肝臓」等の臓器及び可食部分の名称に代えて、「〇〇もつ」と表示することができる。

ニ 小肉片、ほぐし肉、ひき肉又は骨付の食肉を使用したものにあつては、イの「味付」の文字の次に「・」を付して、「小肉片」、「ほぐし肉」、「ひき肉」又は「骨付」と表示する。

⑫ 食肉油漬け

イ 使用した食肉の名称の次に「油漬」と表示する。ただし、小肉片、ほぐし肉、ひき肉又は骨付の食肉を使用したものにあつては、「油漬」の文字の次に「・」を付して、「小肉片」、「ほぐし肉」、「ひき肉」又は「骨付」と表示する。

ロ 食肉の名称は、「牛肉」、「豚肉」、「鶏肉」等とその最も一般的な名称をもって表示する。

⑬ 魚肉味付及び魚肉油漬け

イ 使用した魚肉の名称の次に「味付」又は「油漬」と表示する。ただし、「味付」の文字の次に、括弧を付して、「しょうゆ味」、「トマト味」等とその味付けを表す一般的な名称を表示することができる。

ロ 魚肉味付のうち、ばい焼したものにあつては、イの規定にかかわらず、「てり焼」又は「かば焼」と表示することができる。

		<p>ハ 魚肉の名称は、「まぐろ」、「かつお」、「さば」、「うなぎ」等とその最も一般的な名称をもって表示する。</p> <p>ニ 小肉片又は砕き肉を詰めたものにあつては、イの「味付」又は「油漬」の文字の次に「・」を付して、「小肉片」又は「砕き肉」と表示すること。ただし、小肉片にあつては「チャンク」と、砕き肉にあつては「フレーク」と表示することができる。</p> <p>⑭ ①から⑬までに掲げるもの以外のもの その内容物を識別できる最も一般的な名称をもって表示する。</p>
	<p>原材料名</p>	<p>使用した原材料を、次の①から③までの区分により、①から③までの順に、それぞれ①から③までに定めるところにより表示する。</p> <p>① 使用した原材料にあつては、次に定めるところにより表示する。</p> <p>イ 「牛肉」、「牛舌」、「豚肝臓」、「鶏卵」、「まぐろ」、「えび」、「粒状植物性たん白」、「たまねぎ」、「にんじん」、「ばれいしょ」、「マッシュルーム」、「りんご」、「米」、「麦」、「小豆」、「チーズ」、「油揚げ」、「牛乳」、「パン粉」、「小麦粉」、「でん粉」、「トマトペースト」、「牛肉エキス」、「ウスターソース」、「しょうゆ」、「みりん」、「綿実油」、「カレー粉」、「こしょう」、「食塩」等とその最も一般的な名称をもって、原材料に占める重量の割合の高いものから順に表示する。ただし、こしょうその他の香辛料にあつては、「香辛料」と表示することができる。</p> <p>ロ 砂糖類にあつては、「砂糖」、「水あめ」、「ぶどう糖」、「ぶどう糖果糖液糖」、「果糖ぶどう糖液糖」、「高果糖液糖」等とその最も一般的な名称をもって表示し、砂糖混合ぶどう糖果糖液糖にあつては「砂糖・ぶどう糖果糖液糖」と、砂糖混合果糖ぶどう糖液糖にあつては「砂糖・果糖ぶどう糖液糖」と、砂糖混合高果糖液糖にあつては「砂糖・高果糖液糖」と表示する。ただし、ぶどう糖果糖液糖、果糖ぶどう糖液糖及び高果糖液糖にあつては「異性化液糖」と、砂糖混合ぶどう糖果糖液糖、砂糖混合果糖ぶどう糖液糖及び砂糖混合高果糖液糖にあつては「砂糖・異性化液糖」と表示することができる。</p> <p>ハ 食肉油漬け又は魚肉油漬けであつて、使用する砂糖類が2種類以上であり、その砂糖類の合計重量が調味液の重量の100分の1に満たない場合には、ロの規定にかかわらず、「砂糖類」又は「糖類」と表示することができる。</p> <p>ニ 使用した食肉等、魚肉、野菜若しくは果実又はつなぎが2種類以上である場合は、イの規定にかかわらず、「食肉等」（食肉のみを使用した場合は、「食肉」）、「魚肉」、「野菜・果実」（野菜のみを使用した場合は「野菜」、果実のみを使用した場合は「果実」）又は「つなぎ」の文字の次に括弧を付し</p>

		<p>て、それぞれ「牛肉、豚肉、牛肝臓」、「まぐろ、たら、あさり」、「たまねぎ、にんじん、りんご」、「パン粉、でん粉」等と、原材料に占める重量の割合の高いものから順に表示する。</p> <p>ホ 使用した肉様植たんが2種類以上である場合は、イの規定にかかわらず、「粒状・繊維状植物性たん白」、「繊維状・粒状植物性たん白」と、原材料に占める重量の割合の高いものから順に表示する。</p> <p>② スープであって、うきみを加えた場合におけるうきみの原材料は、①の規定にかかわらず、「うきみ」の文字の次に括弧を付して、「鶏肉、えび、粒状植物性たん白、マッシュルーム、バーミセリー」等とその最も一般的な名称をもって、原材料に占める重量の割合の高いものから順に表示する。</p> <p>③ ハンバーグステーキ又はミートボールであって、ソースを加えた場合における食品添加物以外のソースの原材料は、①の規定にかかわらず、「ソース」の文字の次に括弧を付して、「牛肉エキス、トマトペースト、りんごピューレー、ウスターソース、食塩、砂糖、こしょう」等とその最も一般的な名称をもって、原材料に占める重量の割合の高いものから順に表示する。ただし、こしょうその他の香辛料にあっては、「香辛料」と表示することができる。</p>
	添加物	<p>次に定めるところにより表示する。</p> <p>① 使用した添加物を、ソースの原材料以外の原材料に添加したものにあってはソースの原材料以外の原材料名の表示に併記して、ソースの原材料に添加したものにあってはソースの原材料名の表示に併記して、それぞれ添加物に占める重量の割合の高いものから順に、第3条第1項の表の添加物の項の規定に従い表示する。</p> <p>② ①の規定にかかわらず、添加物を、ソースの原材料以外の原材料に添加したもの及びソースの原材料に添加したものに区分して、ソースの原材料に添加したものにあっては「ソース」の文字に括弧を付して、原材料名に併記しないで表示することができる。</p>
	内容量	<p>第3条第1項の表の内容量又は固形量及び内容総量の項に定めるほか、ソースを加えたものにあっては、内容重量及びソースを除いた固形量をg又はkgの単位で、単位を明記して表示する。</p>
調理食品缶詰及び調理食品瓶詰	名称	<p>次に定めるところにより表示する。</p> <p>① 食肉野菜煮缶詰又は食肉野菜煮瓶詰</p> <p>イ 製品の内容を表す最も一般的な名称を表示する。ただし、使用した食肉の名称の次に、「野菜煮」と表示し、又は特定の野菜を使用したものにあっては、「野菜煮」に代えて「たけのこ煮」等と表示することができる。</p> <p>ロ 食肉の名称は、「牛肉」、「鶏肉」等と最も一般的な名称をもって表示する。</p>

		<p>ハ 3種類以上の食肉を使用したものにあつては、イ及びロの規定にかかわらず、「食肉野菜煮」と表示する。</p> <p>ニ イからハまでの規定にかかわらず、1種類の野菜を配合したもので固形量に対する食肉の重量の割合が30%未満10%以上のもの及び2種類以上の野菜等（野菜、きのこ類、豆腐、しらたき等をいう。）を配合したもので固形量に対する食肉の重量の割合が20%未満10%以上のものにあつては、「野菜煮」の文字の次に括弧を付して、使用した食肉の名称を「牛肉入り」、「鶏肉入り」等（3種類以上の食肉を使用したものについては、「食肉入り」）と表示し、固形量に対する食肉の重量の割合が10%未満のものにあつては、食肉の名称を付さずに「野菜煮（食肉入り）」と表示する。</p> <p>② カレー缶詰又はカレー瓶詰 「カレー」と表示する。</p> <p>③ シチュー缶詰又はシチュー瓶詰 「シチュー」と表示する。ただし、クリームシチューにあつては、「シチュー（クリーム煮）」と表示する。</p> <p>④ その他の調理食品缶詰又はその他の調理食品瓶詰</p> <p>イ 製品の内容を最もよく表す名称を表示する。</p> <p>ロ 牛肉、豚肉若しくは家きん肉以外の食肉、臓器若しくは可食部分を使用したカレー又は牛肉、豚肉、家きん肉若しくは舌以外の食肉、臓器若しくは可食部分及びそれらの加工品を使用したシチューにあつては、イの規定にかかわらず、当該食肉、臓器又は可食部分の名称を付して、カレー又はシチューと表示する。</p> <p>ハ 骨付の食肉を使用したものにあつては、名称の次に括弧を付して、「骨付」と表示する。</p>
原材料名		<p>次に定めるところにより表示する。</p> <p>① 食肉野菜煮缶詰又は食肉野菜煮瓶詰、カレー缶詰又はカレー瓶詰及びシチュー缶詰又はシチュー瓶詰 使用した原材料を、原材料に占める重量の割合の高いものから順に、次に定めるところにより表示する。</p> <p>イ 「牛肉」、「たけのこ」、「しいたけ」、「焼豆腐」、「しらたき」、「こんぶ」、「りんご」、「しょうゆ」、「食塩」、「みそ」、「醸造酢」、「みりん」、「はちみつ」、「牛肉エキス」、「たん白加水分解物」、「綿実油」、「ゼラチン」、「こしょう」等とその最も一般的な名称をもって表示する。ただし、こしょうその他の香辛料にあつては、「香辛料」と表示することができる。</p> <p>ロ 砂糖類にあつては、「砂糖」、「水あめ」、「ぶどう糖」、「ぶどう糖果糖液糖」、「果糖ぶどう糖液糖」、「高果糖液糖」等とその最も一般的な名称をもって表示し、砂糖混合ぶどう糖果糖液糖にあつては「砂糖・ぶどう糖果糖液糖」と、砂糖混合果糖ぶどう糖液糖にあつては「砂糖・果糖ぶどう糖液糖」と、砂糖混合高果糖液糖にあつては「砂糖・高果糖液糖」と表示</p>

		<p>する。ただし、ぶどう糖果糖液糖、果糖ぶどう糖液糖及び高果糖液糖にあつては「異性化液糖」と、砂糖混合ぶどう糖果糖液糖、砂糖混合果糖ぶどう糖液糖及び砂糖混合高果糖液糖にあつては「砂糖・異性化液糖」と表示することができる。</p> <p>ハ 使用した砂糖類が2種類以上の場合、ロの規定にかかわらず、「砂糖類」又は「糖類」の文字の次に括弧を付して、「砂糖、水あめ」等と使用量の多いものから順に表示し、砂糖及び砂糖混合ぶどう糖果糖液糖を併用する場合は「砂糖・ぶどう糖果糖液糖」と、砂糖及び砂糖混合果糖ぶどう糖液糖を併用する場合は「砂糖・果糖ぶどう糖液糖」と、砂糖及び砂糖混合高果糖液糖を併用する場合は「砂糖・高果糖液糖」と表示する。ただし、砂糖及び砂糖混合ぶどう糖果糖液糖を併用する場合、砂糖及び砂糖混合果糖ぶどう糖液糖を併用する場合又は砂糖及び砂糖混合高果糖液糖を併用する場合にあつては、「砂糖・異性化液糖」と表示することができる。</p> <p>ニ 使用した食肉又は野菜がそれぞれ2種類以上の組合せである場合は、イの規定にかかわらず、「食肉」又は「野菜」の文字の次に括弧を付して、「牛肉、豚肉」又は「たけのこ、ごぼう」等と原材料に占める重量の割合の高いものから順に表示する。ただし、使用した野菜が4種類以上の場合にあつては、高いものから順に3種類の野菜の名称を表示してその他の野菜の名称は「その他」と表示することができる。</p> <p>ホ 食酢は、「醸造酢」又は「合成酢」の区分により表示する。</p> <p>② その他の調理食品缶詰又はその他の調理食品瓶詰 使用した原材料を、原材料に占める重量の割合の高いものから順に、次に定めるところにより表示する。</p> <p>イ 「牛肉」、「豚肝臓」、「牛舌」、「鶏卵」、「たまねぎ」、「りんご」、「しょうゆ」、「食塩」、「みそ」、「みりん」、「トマトピューレー」、「はちみつ」、「牛肉エキス」、「たん白加水分解物」、「植物油脂」、「粉乳」、「ゼラチン」、「でん粉」、「こしょう」等とその最も一般的な名称をもって表示する。ただし、こしょうその他の香辛料にあつては、「香辛料」と表示することができる。</p> <p>ロ 砂糖類にあつては、「砂糖」、「水あめ」、「ぶどう糖」、「ぶどう糖果糖液糖」、「果糖ぶどう糖液糖」、「高果糖液糖」等とその最も一般的な名称をもって表示し、砂糖混合ぶどう糖果糖液糖にあつては「砂糖・ぶどう糖果糖液糖」と、砂糖混合果糖ぶどう糖液糖にあつては「砂糖・果糖ぶどう糖液糖」と、砂糖混合高果糖液糖にあつては「砂糖・高果糖液糖」と表示する。ただし、ぶどう糖果糖液糖、果糖ぶどう糖液糖及び高果糖液糖にあつては「異性化液糖」と、砂糖混合ぶどう糖果糖液糖、砂糖混合果糖ぶどう糖液糖及び砂糖混合高果糖液糖にあつては「砂糖・異性化液糖」と表示することができる。</p> <p>ハ 使用した砂糖類が2種類以上の場合、ロの規定にかかわ</p>
--	--	--

		<p>らず、「砂糖類」又は「糖類」の文字の次に括弧を付して、「砂糖、水あめ」等と使用量の多いものから順に表示し、砂糖及び砂糖混合ぶどう糖果糖液糖を併用する場合は「砂糖・ぶどう糖果糖液糖」と、砂糖及び砂糖混合果糖ぶどう糖液糖を併用する場合は「砂糖・果糖ぶどう糖液糖」と、砂糖及び砂糖混合高果糖液糖を併用する場合は「砂糖・高果糖液糖」と表示する。ただし、砂糖及び砂糖混合ぶどう糖果糖液糖を併用する場合、砂糖及び砂糖混合果糖ぶどう糖液糖を併用する場合又は砂糖及び砂糖混合高果糖液糖を併用する場合にあっては、「砂糖・異性化液糖」と表示することができる。</p> <p>ニ ロ及びハの規定にかかわらず、使用する砂糖類が2種類以上であって、砂糖類の合計重量が調味液の重量の100分の1に満たないときは、「砂糖類」又は「糖類」と表示することができる。</p> <p>ホ 使用した食肉又は野菜がそれぞれ2種類以上の組合せである場合は、イの規定にかかわらず、「食肉」又は「野菜」の文字の次に括弧を付して、「牛肉、豚肉」又は「たけのこ、ごぼう」等と原材料に占める重量の割合の高いものから順に表示する。ただし、使用した野菜が4種類以上の場合にあっては、高いものから順に3種類の野菜の名称を表示してその他の野菜の名称は「その他」と表示することができる。</p> <p>へ 食酢は、「醸造酢」又は「合成酢」の区分により表示する。</p> <p>ト イ及びホの規定にかかわらず、ひき肉加工品等にあっては、その主要原材料を、「肉だんご」等の名称の次に括弧を付して、「豚肉、鶏肉、でん粉」等と原材料に占める重量の割合の高いものから順に表示する。</p>
炭酸飲料	名称	「炭酸飲料」と表示する。ただし、炭酸飲料であることが明らかに識別できる他の適切な名称を表示することができる。
	原材料名	<p>使用した原材料を、原材料に占める重量の高いものから順に、次に定めるところにより表示する。</p> <p>① 「砂糖」、「ぶどう糖果糖液糖」、「高果糖液糖」、「オレンジ果汁」、「乳酸菌飲料」等、その最も一般的な名称を表示する。ただし、砂糖混合ぶどう糖果糖液糖にあっては「砂糖・ぶどう糖果糖液糖」と、砂糖混合果糖ぶどう糖液糖にあっては「砂糖・果糖ぶどう糖液糖」と、砂糖混合高果糖液糖にあっては「砂糖・高果糖液糖」と表示する。</p> <p>② 印刷瓶詰の炭酸飲料でその品質に関する表示をふたにするもの（以下「印刷瓶詰炭酸飲料」という。）以外の炭酸飲料について、表示する砂糖類の名称が2種類以上となる場合は、①の規定にかかわらず、「砂糖類」又は「糖類」の文字の次に、括弧を付して、「砂糖、ぶどう糖」等と多いものから順に表示する。ただし、砂糖及び砂糖混合ぶどう糖果糖液糖を併用する場合は「砂糖・ぶどう糖果糖液糖」と、砂糖及び砂糖混合果糖ぶどう糖液糖を併用する場合は「砂糖・果糖ぶどう糖液糖」と、</p>

		<p>砂糖及び砂糖混合高果糖液糖を併用する場合は「砂糖・高果糖液糖」と表示する。</p> <p>③ 印刷瓶詰炭酸飲料の場合には、「ぶどう糖果糖液糖」、「果糖ぶどう糖液糖」及び「高果糖液糖」にあつては「液糖」と、「砂糖・ぶどう糖果糖液糖」、「砂糖・果糖ぶどう糖液糖」及び「砂糖・高果糖液糖」にあつては「砂糖・液糖」と表示することができる。</p> <p>④ 原材料及び添加物として水及び二酸化炭素以外のものを使用している炭酸飲料にあつては、水の表示は、省略することができる。</p>
果実飲料	名称	<p>次に定めるところにより表示する。</p> <p>① 果実ジュースであつて、果実の搾汁のみを使用したもの（パインアップルにあつてはペクチンを、りんご、ぶどう、もも、西洋なし、日本なし及びバナナにあつてはL-アスコルビン酸及びL-アスコルビン酸ナトリウムを使用したものを含む。）にあつては「〇〇ジュース（ストレート）」と、還元果汁を使用したものにあつては「〇〇ジュース（濃縮還元）」と、それ以外のものにあつては「〇〇ジュース」と表示し、「〇〇」には使用した果実の最も一般的な名称を表示する。ただし、砂糖類又は蜂蜜を加えたものにあつては「〇〇ジュース（濃縮還元）」又は「〇〇ジュース」の文字の次に括弧を付して「加糖」と表示し、二酸化炭素を圧入したものにあつては名称の最後に括弧を付して「炭酸ガス入り」と表示する。</p> <p>② 果実ミックスジュースであつて、果実の搾汁のみを使用したもの（パインアップルにあつてはペクチンを、りんご、ぶどう、もも、西洋なし、日本なし及びバナナにあつてはL-アスコルビン酸及びL-アスコルビン酸ナトリウムを使用したものを含む。）にあつては「果実ミックスジュース（ストレート）」と、還元果汁を使用したものにあつては「果実ミックスジュース（濃縮還元）」と、それ以外のものにあつては「果実ミックスジュース」と表示する。ただし、砂糖類又は蜂蜜を加えたものにあつては「果実ミックスジュース（濃縮還元）」又は「果実ミックスジュース」の文字の次に括弧を付して「加糖」と表示し、二酸化炭素を圧入したものにあつては名称の最後に括弧を付して「炭酸ガス入り」と表示する。</p> <p>③ 果粒入り果実ジュースであつて、還元果汁を使用したものにあつては「〇〇果粒入り果実ジュース（濃縮還元）」と、それ以外のものにあつては「〇〇果粒入り果実ジュース」と表示し、「〇〇」には使用した果粒に係る果実の最も一般的な名称を表示する。ただし、砂糖類又は蜂蜜を加えたものにあつては「〇〇果粒入り果実ジュース（濃縮還元）」又は「〇〇果粒入り果実ジュース」の文字の次に括弧を付して「加糖」と表示し、二酸化炭素を圧入したものにあつては名称の最後に括弧を付して「炭酸ガス入り」と表示する。</p>

	<p>④ 果実・野菜ミックスジュースにあつては、「果実・野菜ミックスジュース」と表示し、果粒を加えたものにあつては、「果実・野菜ミックスジュース」の文字の前に括弧を付して「果粒入り」と表示する。ただし、砂糖類又は蜂蜜を加えたものにあつては「果実・野菜ミックスジュース」の文字の次に括弧を付して「加糖」と表示し、二酸化炭素を圧入したものにあつては名称の最後に括弧を付して「炭酸ガス入り」と表示する。</p> <p>⑤ ①から④までに規定する名称の文字の次又は最後に「(濃縮還元)」、「(加糖)」又は「(炭酸ガス入り)」と2以上表示すべき場合は、「(濃縮還元・加糖)」等と表示することができる。</p> <p>⑥ 果汁入り飲料にあつては、「〇〇%△△果汁入り飲料」と表示する。この場合において、還元果汁又は還元果汁及び果実の搾汁を希釈して製造したものであつて、1種類の果実を使用したものにあつては「〇〇」には糖用屈折計示度(加えられた砂糖類、蜂蜜等の糖用屈折計示度を除く。⑥において同じ。)の別表第3の果実飲料の項の表3(以下この項において「表3」という。)の糖用屈折計示度の基準(レモン、ライム、うめ及びかぼすにあつては、酸度(加えられた酸の酸度を除く。⑥において同じ。)について別表第3の果実飲料の項の表4(以下この項において「表4」という。)の酸度の基準)に対する割合を、「△△」には使用した果実の最も一般的な名称を表示し、2種類以上の果実を使用したものにあつては「〇〇」には糖用屈折計示度又は酸度の使用した果実の搾汁及び還元果汁の配合割合により表3又は表4の基準を按分したものを合計して算出した基準に対する割合を、「△△」には「混合」と表示し、果実の搾汁を希釈して製造したものにあつては「〇〇」には果実の搾汁の原材料及び添加物に占める重量の割合を、「△△」には1種類の果実を使用したものにあつては使用した果実の最も一般的な名称を、2種類以上の果実を使用したものにあつては「混合」と表示する。</p> <p>⑦ ⑥の規定にかかわらず、果汁入り飲料であつて、果粒を加えたものにあつては「〇〇%△△果汁入り飲料」の文字の前に括弧を付して「果粒入り」と、二酸化炭素を圧入したものにあつては「〇〇%△△果汁入り飲料」の文字の次に括弧を付して「炭酸ガス入り」と表示する。</p> <p>⑧ 希釈して飲用に供する果汁入り飲料にあつては、⑥に定める名称の文字の前に「□倍希釈時」と表示し、□には使用方法に表示した希釈倍数を表示する。ただし、別表第19の果実飲料の希釈時の果実の割合の項に定める表示がなされている場合は省略することができる。</p>
原材料名	<p>使用した原材料を、原材料に占める重量の割合の高いものから順に、次に定めるところにより表示する。</p> <p>① 使用した果実にあつては、その最も一般的な名称を表示し、果粒入り果実ジュースの果粒にあつては、「果粒」の文字の次</p>

		<p>に括弧を付して使用した果実の最も一般的な名称を表示する。ただし、使用した果粒以外の果実の種類が2種類以上のものにあつては、「果実」の文字の次に括弧を付して、原材料に占める重量の割合の高いものから順に2種類の果実名を表示し、その他の果実にあつては、「その他」と表示することができる。</p> <p>② みかん類を使用したオレンジジュースを使用した場合にあつては、①の規定にかかわらず、オレンジ以外の果実について、「うんしゅうみかん」、「ポンカン」、「シイクワシャー」等に代えて「みかん類」と表示することができる。</p> <p>③ 使用した野菜にあつては、その最も一般的な名称を表示する。ただし、使用した野菜の種類が2種類以上のものにあつては、「野菜」の文字の次に括弧を付して、原材料に占める重量の割合の高いものから順に2種類の野菜名を表示し、その他の野菜にあつては、「その他」と表示することができる。</p> <p>④ 果実、野菜及び砂糖類以外の原材料にあつては、「果粒」（果粒入り果実ジュース以外のものに限る。）、「はちみつ」、「こしょう」、「食塩」等とその最も一般的な名称をもって表示する。ただし、こしょうその他の香辛料にあつては、「香辛料」と表示することができる。</p> <p>⑤ 砂糖類にあつては、「砂糖」、「ぶどう糖」、「果糖」、「ぶどう糖果糖液糖」、「果糖ぶどう糖液糖」、「高果糖液糖」等とその最も一般的な名称をもって表示し、砂糖混合ぶどう糖果糖液糖にあつては「砂糖・ぶどう糖果糖液糖」と、砂糖混合果糖ぶどう糖液糖にあつては「砂糖・果糖ぶどう糖液糖」と、砂糖混合高果糖液糖にあつては「砂糖・高果糖液糖」と表示する。ただし、ぶどう糖果糖液糖、果糖ぶどう糖液糖及び高果糖液糖にあつては「異性化液糖」と、砂糖混合ぶどう糖果糖液糖、砂糖混合果糖ぶどう糖液糖及び砂糖混合高果糖液糖にあつては「砂糖・異性化液糖」と表示することができる。</p> <p>⑥ 使用した砂糖類が2種類以上のものにあつては、⑤の規定にかかわらず、「砂糖類」又は「糖類」の文字の次に括弧を付して、「砂糖、ぶどう糖」等と原材料に占める重量の割合の高いものから順にその最も一般的な名称をもって表示し、砂糖及び砂糖混合ぶどう糖果糖液糖を併用するものにあつては「砂糖・ぶどう糖果糖液糖」と、砂糖及び砂糖混合果糖ぶどう糖液糖を併用するものにあつては「砂糖・果糖ぶどう糖液糖」と、砂糖及び砂糖混合高果糖液糖を併用するものにあつては「砂糖・高果糖液糖」と表示する。ただし、砂糖及び砂糖混合ぶどう糖果糖液糖を併用するもの、砂糖及び砂糖混合果糖ぶどう糖液糖を併用するもの又は砂糖及び砂糖混合高果糖液糖を併用するものにあつては、「砂糖・異性化液糖」と表示することができる。</p> <p>⑦ 印刷瓶入りの果実飲料でその品質に関する表示をふたにするもの（以下「印刷瓶入り果実飲料」という。）の場合には、「異性化液糖」にあつては「液糖」と、「砂糖・異性化液糖」</p>
--	--	---

		にあつては「砂糖・液糖」と表示することができる。
	添加物	使用した添加物を、添加物に占める重量の割合の高いものから順に、第3条第1項の表の添加物の項の規定に従い表示する。ただし、栄養強化の目的で使用される添加物に係る表示の省略規定は適用しない。
豆乳類	名称	豆乳にあつては「豆乳」と、調製豆乳にあつては「調製豆乳」と、豆乳飲料にあつては「豆乳飲料」と表示する。
	原材料名	<p>使用した原材料を、原材料に占める重量の割合の高いものから順に、次に定めるところにより表示する。</p> <p>① 「大豆」、「脱脂加工大豆」、「粉末大豆たん白」、「大豆油」、「食塩」、「みかん果汁」、「こしょう」等とその最も一般的な名称をもって、原材料に占める重量の割合の高いものから順に表示する。ただし、こしょうその他の香辛料にあつては、「香辛料」と表示することができる。</p> <p>② 砂糖類にあつては、「砂糖」、「ぶどう糖果糖液糖」、「果糖ぶどう糖液糖」、「高果糖液糖」、「ぶどう糖」、「水あめ」等とその最も一般的な名称をもって表示し、砂糖混合ぶどう糖果糖液糖にあつては「砂糖・ぶどう糖果糖液糖」と、砂糖混合果糖ぶどう糖液糖にあつては「砂糖・果糖ぶどう糖液糖」と、砂糖混合高果糖液糖にあつては「砂糖・高果糖液糖」と表示する。ただし、ぶどう糖果糖液糖、果糖ぶどう糖液糖及び高果糖液糖にあつては「異性化液糖」と、砂糖混合ぶどう糖果糖液糖、砂糖混合果糖ぶどう糖液糖及び砂糖混合高果糖液糖にあつては「砂糖・異性化液糖」と表示することができる。</p> <p>③ 使用した砂糖類が2種類以上の場合、②の規定にかかわらず、「砂糖類」又は「糖類」の文字の次に、括弧を付して、「砂糖、ぶどう糖果糖液糖」等と原材料に占める重量の割合の高いものから順に表示し、砂糖及び砂糖混合ぶどう糖果糖液糖を併用する場合は「砂糖・ぶどう糖果糖液糖」と、砂糖及び砂糖混合果糖ぶどう糖液糖を併用する場合は「砂糖・果糖ぶどう糖液糖」と、砂糖及び砂糖混合高果糖液糖を併用する場合は「砂糖・高果糖液糖」と表示する。ただし、砂糖及び砂糖混合ぶどう糖果糖液糖を併用する場合、砂糖及び砂糖混合果糖ぶどう糖液糖を併用する場合又は砂糖及び砂糖混合高果糖液糖を併用する場合にあつては、「砂糖・異性化液糖」と表示することができる。</p>
	添加物	使用した添加物を、添加物に占める重量の割合の高いものから順に、第3条第1項の表の添加物の項の規定に従い表示する。ただし、栄養強化の目的で使用される添加物に係る表示の省略規定は適用しない。
にんじんジュース及びにんじんミックスジュース	名称	にんじんジュースにあつては「にんじんジュース」と、にんじんミックスジュースにあつては「にんじんミックスジュース」と表示する。
	原材料名	使用した原材料を、原材料に占める重量の割合の高いものから順

に、次に定めるところにより表示する。

- ① にんじんは、「にんじん」と表示する。ただし、濃縮にんじんを希釈して製造したものにあっては、「濃縮にんじん」と表示する。
- ② 果実にあつては、「りんご」、「うんしゅうみかん」、「レモン」等とその最も一般的な名称をもって表示する。ただし、にんじんミックスジュースのうち、果実を破砕して搾汁し、又は裏ごしし、皮等を除去したものを濃縮したものを希釈して搾汁の状態に戻したものを使用したものにあっては、「レモン（濃縮還元）」等と表示する。
- ③ 使用した果実が2種類以上の場合、②の本文の規定にかかわらず、「果実」の文字の次に括弧を付して、「りんご、レモン」等と原材料に占める重量の割合の高いものから順に表示する。
- ④ 野菜にあつては、「トマト」、「ほうれんそう」等とその最も一般的な名称をもって表示する。ただし、にんじんミックスジュースのうち、野菜を破砕して搾汁し、又は裏ごしし、皮等を除去したものを濃縮したものを希釈して搾汁の状態に戻したものを使用したものにあっては、「ほうれんそう（濃縮還元）」、「パセリ（濃縮還元）」等と表示する。
- ⑤ 使用した野菜が2種類以上の場合、④の本文の規定にかかわらず、「野菜」の文字の次に括弧を付して、「トマト、ほうれんそう」等と原材料に占める重量の割合の高いものから順に表示する。
- ⑥ 砂糖類にあつては、「砂糖」、「ぶどう糖」、「果糖」、「ぶどう糖果糖液糖」、「果糖ぶどう糖液糖」、「高果糖液糖」等とその最も一般的な名称をもって表示し、砂糖混合ぶどう糖果糖液糖にあつては「砂糖・ぶどう糖果糖液糖」と、砂糖混合果糖ぶどう糖液糖にあつては「砂糖・果糖ぶどう糖液糖」と、砂糖混合高果糖液糖にあつては「砂糖・高果糖液糖」と表示する。ただし、ぶどう糖果糖液糖、果糖ぶどう糖液糖及び高果糖液糖にあつては「異性化液糖」と、砂糖混合ぶどう糖果糖液糖、砂糖混合果糖ぶどう糖液糖及び砂糖混合高果糖液糖にあつては「砂糖・異性化液糖」と表示することができる。
- ⑦ 使用した砂糖類が2種類以上の場合、⑥の規定にかかわらず、「砂糖類」又は「糖類」の文字の次に括弧を付して、「砂糖、ぶどう糖」等と原材料に占める重量の割合の高いものから順に表示し、砂糖及び砂糖混合ぶどう糖果糖液糖を併用する場合は「砂糖・ぶどう糖果糖液糖」と、砂糖及び砂糖混合果糖ぶどう糖液糖を併用する場合は「砂糖・果糖ぶどう糖液糖」と、砂糖及び砂糖混合高果糖液糖を併用する場合は「砂糖・高果糖液糖」と表示する。ただし、砂糖及び砂糖混合ぶどう糖果糖液糖を併用する場合、砂糖及び砂糖混合果糖ぶどう糖液糖を併用する場合又は砂糖及び砂糖混合高果糖液糖を併用する場合にあつては、「砂糖・異性化液糖」と表示することができる。

		⑧ にんじん、果実、野菜、砂糖類以外の原材料にあつては、「食塩」、「はちみつ」、「こしょう」等とその最も一般的な名称をもって表示する。ただし、こしょうその他の香辛料にあつては、「香辛料」と表示することができる。
--	--	---

別表第5（第3条関係）：名称の使用が制限される加工食品

	食品	名称
トマト加工品	トマトジュース	トマトジュース
	トマトミックスジュース	トマトミックスジュース
	トマトケチャップ	トマトケチャップ
	トマトソース	トマトソース
	チリソース	チリソース
	トマト果汁飲料	トマト果汁飲料
	トマトピューレー	トマトピューレー
	トマトペースト	トマトペースト
乾しいたけ	乾しいたけ	乾しいたけ
マカロニ類	マカロニ類	マカロニ類
ハム類	骨付きハム	骨付きハム
	ボンレスハム	ボンレスハム
	ロースハム	ロースハム
	ショルダーハム	ショルダーハム
	ベリーハム	ベリーハム
	ラックスハム	ラックスハム
プレスハム	プレスハム	プレスハム
混合プレスハム	混合プレスハム	混合プレスハム
ソーセージ	ボロニアソーセージ	ボロニアソーセージ
	フランクフルトソーセージ	フランクフルトソーセージ
	ウインナーソーセージ	ウインナーソーセージ
	リオナソーセージ	リオナソーセージ
	レバーソーセージ	レバーソーセージ
	レバーペースト	レバーペースト
	ボロニアソーセージ、フランクフルトソーセージ、ウインナーソーセージ、リオナソーセージ、レバーソーセージ及びレバーペースト以外のクックドソーセージ	クックドソーセージ
	セミドライソーセージ	セミドライソーセージ
	ドライソーセージ	ドライソーセージ
	原料畜肉類として豚肉のみ、豚肉及び牛肉又は牛肉のみを使用したセミドライソーセージ	ソフトサラミソーセージ
	原料畜肉類として豚肉のみ、豚肉及び牛肉又は牛肉のみを使用したドライソーセージ	サラミソーセージ
	加圧加熱ソーセージ	加圧加熱ソーセージ
	無塩漬ソーセージ	無塩せきソーセージ
混合ソーセー	混合ソーセージ	混合ソーセージ

ジ	加圧加熱混合ソーセージ	加圧加熱混合ソーセージ
ベーコン類	ベーコン	ベーコン
	ロースベーコン	ロースベーコン
	ショルダーベーコン	ショルダーベーコン
魚肉ハム及び魚肉ソーセージ	魚肉ハム	魚肉ハム
		フィッシュハム
	普通魚肉ソーセージ及び特種魚肉ソーセージ	魚肉ソーセージ
		フィッシュソーセージ
削りぶし	1種類の魚類のかれぶしのみを使用したもの	かれぶし削りぶし
		かれぶし削り
	1種類の魚類のふし、煮干し又は圧搾煮干しを使用したもの	削りぶし
	1種類の魚類のふし、煮干し又は圧搾煮干しを削ったものとかれぶしを削ったものを混合したもの	
2種類以上の魚類のふし、かれぶし、煮干し又は圧搾煮干しを使用したもの	混合削りぶし	
うに加工品	粒うに	粒うに
	練りうに	練りうに
	混合うに	混合うに
うにあえもの	うにあえもの	うにあえもの
乾燥わかめ	乾わかめ	乾わかめ
	灰ぼしわかめ	灰ぼしわかめ
	もみわかめ	もみわかめ
	板わかめ	板わかめ
塩蔵わかめ	塩蔵わかめ	塩蔵わかめ
	湯通し塩蔵わかめ	湯通し塩蔵わかめ
みそ	米みそ	米みそ
	麦みそ	麦みそ
	豆みそ	豆みそ
	調合みそ	調合みそ
しょうゆ	こいくちしょうゆ	こいくちしょうゆ
	うすくちしょうゆ	うすくちしょうゆ
	たまりしょうゆ	たまりしょうゆ
	さいしこみしょうゆ	さいしこみしょうゆ
	しろしょうゆ	しろしょうゆ
	こいくちしょうゆ、うすくちしょうゆ、たまりしょうゆ、さいしこみしょうゆ及びしろしょうゆ以外のしょうゆ	しょうゆ
ウスターソース類	ウスターソース	ウスターソース
	中濃ソース	中濃ソース

	濃厚ソース	濃厚ソース	
ドレッシング 及びドレッシ ングタイプ調 味料	マヨネーズ	マヨネーズ	
	サラダクリーミードレッシング	サラダクリーミードレッシング	
	マヨネーズ及びサラダクリーミード レッシング以外の半固体状ドレッシ ング	半固体状ドレッシング	
	乳化液状ドレッシング	乳化液状ドレッシング	
	分離液状ドレッシング	分離液状ドレッシング	
	ドレッシングタイプ調味料	ドレッシングタイプ調味料	
食酢	米酢	米酢	
	米黒酢	米黒酢	
	大麦黒酢	大麦黒酢	
	米酢、米黒酢及び大麦黒酢以外の穀物 酢	穀物酢	
	りんご酢	りんご酢	
	ぶどう酢	ぶどう酢	
	りんご酢及びぶどう酢以外の果実酢	果実酢	
	穀物酢及び果実酢以外の醸造酢	醸造酢	
	合成酢	合成酢	
乾燥スープ	乾燥コンソメ	乾燥スープ	
	乾燥ポタージュ		
	その他の乾燥スープ		
食用植物油脂	食用サフラワー油	食用サフラワー油	
	食用ぶどう油	食用ぶどう油	
	食用大豆油	食用大豆油	
	食用ひまわり油	食用ひまわり油	
	食用小麦はい芽油	食用小麦はい芽油	
	食用とうもろこし油	食用とうもろこし油	
	食用綿実油	食用綿実油	
	食用ごま油	食用ごま油	
	食用なたね油	食用なたね油	
	食用こめ油	食用こめ油	
	食用落花生油	食用落花生油	
	食用オリーブ油	食用オリーブ油	
	食用パーム油	食用パーム油	
	食用パームオレイン	食用パームオレイン	
	食用調合油	食用調合油	
	香味食用油	香味食用油	
	マーガリン類	マーガリン	マーガリン
		ファットスプレッド	ファットスプレッド
風味ファットスプレッド		風味ファットスプレッド	
チルドハンバ ーグステーキ	チルドハンバーグステーキ	チルドハンバーグステーキ	
		チルドハンバーグ	

チルドミートボール	チルドミートボール	チルドミートボール
チルドぎょうざ類	チルドぎょうざ類	チルドぎょうざ
		チルドしゅうまい
		チルド春巻
		チルドぱおず
豆乳類	豆乳	豆乳
	調製豆乳	調製豆乳
	豆乳飲料	豆乳飲料
にんじんジュース及びにんじんミックスジュース	にんじんジュース	にんじんジュース
	にんじんミックスジュース	にんじんミックスジュース

別表第6（第3条関係）：用途名表示が必要な添加物

甘味料	甘味料
着色料	着色料
保存料	保存料
増粘剤、安定剤、ゲル化剤又は糊料	主として増粘の目的で使用される場合にあつては、増粘剤又は糊料 主として安定の目的で使用される場合にあつては、安定剤又は糊料 主としてゲル化の目的で使用される場合にあつては、ゲル化剤又は糊料
酸化防止剤	酸化防止剤
発色剤	発色剤
漂白剤	漂白剤
防かび剤又は防ばい剤	防かび剤又は防ばい剤

別表第7（第3条関係）：一括名表示が可能な添加物

イーストフード	イーストフード
ガムベース	ガムベース
かんすい	かんすい
酵素	酵素
光沢剤	光沢剤
香料	香料
酸味料	酸味料
チューインガム軟化剤	軟化剤
調味料（甘味料及び酸味料に該当するものを除く。）	<p>アミノ酸のみから構成される場合にあつては、調味料（アミノ酸）主としてアミノ酸から構成される場合（アミノ酸のみから構成される場合を除く。）にあつては、調味料（アミノ酸等）</p> <p>核酸のみから構成される場合にあつては、調味料（核酸）主として核酸から構成される場合（核酸のみから構成される場合を除く。）にあつては、調味料（核酸等）</p> <p>有機酸のみから構成される場合にあつては、調味料（有機酸）主として有機酸から構成される場合（有機酸のみから構成される場合を除く。）にあつては、調味料（有機酸等）</p> <p>無機塩のみから構成される場合にあつては、調味料（無機塩）主として無機塩から構成される場合（無機塩のみから構成される場合を除く。）にあつては、調味料（無機塩等）</p>
豆腐用凝固剤	豆腐用凝固剤又は凝固剤
苦味料	苦味料
乳化剤	乳化剤
水素イオン濃度調整剤	水素イオン濃度調整剤又はpH調整剤
膨張剤	膨脹剤、膨張剤、ベーキングパウダー又はふくらし粉

別表第8（第32条関係）：名称の表示が不要な添加物

- イソチオシアネート類
- インドール及びその誘導体
- エーテル類
- エステル類
- ケトン類
- 脂肪酸類
- 脂肪族高級アルコール類
- 脂肪族高級アルデヒド類
- 脂肪族高級炭化水素類
- チオエーテル類
- チオール類
- テルペン系炭化水素類
- フェノールエーテル類
- フェノール類
- フルフラール及びその誘導体
- 芳香族アルコール類
- 芳香族アルデヒド類
- ラクトン類

別表第9（第3条、第7条、第9条、第12条、第21条、第23条、第26条、第34条関係）：栄養成分表示の対象成分等

栄養成分及び熱量	表示の単位	測定及び算出の方法	許容差の範囲	0と表示することができる量
たんぱく質	g	窒素定量換算法	±20%(ただし、当該食品100g当たり(清涼飲料水等にあつては、100ml当たり)のたんぱく質の量が2.5g未満の場合は±0.5g)	0.5g
脂質	g	ゲルベル法又は溶媒抽出—重量法	±20%(ただし、当該食品100g当たり(清涼飲料水等にあつては、100ml当たり)の脂質の量が2.5g未満の場合は±0.5g)	0.5g
飽和脂肪酸	g	ガスクロマトグラフ法	±20%(ただし、当該食品100g当たり(清涼飲料水等にあつては、100ml当たり)の飽和脂肪酸の量が0.5g未満の場合は±0.1g)	0.1g
n-3系脂肪酸	g	ガスクロマトグラフ法	±20%	
n-6系脂肪酸	g	ガスクロマトグラフ法	±20%	
コレステロール	mg	ガスクロマトグラフ法	±20%(ただし、当該食品100g当たり(清涼飲料水等にあつては、100ml当たり)のコレステロールの量が25mg未満の場合は±5mg)	5mg
炭水化物	g	当該食品の重量から、たんぱく質、脂質、灰分及び水分の量を控除して算定すること。この場合において、たんぱく質及び脂質の量にあつては、第1欄の区分に応じ、第3欄に掲げる方法により測定し、灰分及び水分の量にあつては、次の各号に掲げる区分に応じ、次に定める方法により測定すること。	±20%(ただし、当該食品100g当たり(清涼飲料水等にあつては、100ml当たり)の炭水化物の量が2.5g未満の場合は±0.5g)	0.5g

		<p>① 灰分 酢酸マグネシウム添加灰化法、直接灰化法又は硫酸添加灰化法</p> <p>② 水分 カールフィッシャー法、乾燥助剤法、減圧加熱乾燥法、常圧加熱乾燥法又はプラスチックフィルム法</p>		
糖質	g	当該食品の重量から、たんぱく質、脂質、食物繊維、灰分及び水分の量を控除して算定すること。この場合において、たんぱく質、脂質及び食物繊維の量にあつては、第1欄の区分に応じ、第3欄に掲げる方法により測定し、灰分及び水分の量にあつては、炭水化物の項の第3欄の①及び②に掲げる区分に応じ、①及び②に定める方法により測定すること。	±20%(ただし、当該食品 100g 当たり (清涼飲料水等にあつては、100ml 当たり) の糖質の量が 2.5g 未満の場合は ±0.5g)	0.5g
糖類 (単糖類又は二糖類であつて、糖アルコールでないものに限る。)	g	ガスクロマトグラフ法又は高速液体クロマトグラフ法	±20%(ただし、当該食品 100g 当たり (清涼飲料水等にあつては、100ml 当たり) の糖類の量が 2.5g 未満の場合は ±0.5g)	0.5g
食物繊維	g	プロスキー法又は高速液体クロマトグラフ法	±20%	
亜鉛	mg	原子吸光光度法又は誘導結合プラズマ発光分析法	+50%、-20%	
カリウム	mg	原子吸光光度法又は誘導結合プラズマ発光分析法	+50%、-20%	
カルシウム	mg	過マンガン酸カリウム容量法、原子吸光光度法又は誘導結合プラズマ発光分析法	+50%、-20%	
クロム	μg	原子吸光光度法、誘導結合プラズマ発光分析法又は誘導結合プラズマ質量法	+50%、-20%	
セレン	μg	蛍光光度法、原子吸光光度法又は誘導結合プラズマ質量法	+50%、-20%	
鉄	mg	オルトフェナントロリン吸光光度法、原子吸光光度法又は	+50%、-20%	

		誘導結合プラズマ発光分析法		
銅	mg	原子吸光光度法又は誘導結合プラズマ発光分析法	+50%、-20%	
ナトリウム	mg (1、000mg以上の量を表示する場合には、gを含む。)	原子吸光光度法又は誘導結合プラズマ発光分析法	±20%(ただし、当該食品100g当たり(清涼飲料水等にあつては、100ml当たり)のナトリウムの量が25mg未満の場合は±5mg)	5 mg
マグネシウム	mg	原子吸光光度法又は誘導結合プラズマ発光分析法	+50%、-20%	
マンガン	mg	原子吸光光度法又は誘導結合プラズマ発光分析法	+50%、-20%	
モリブデン	µg	誘導結合プラズマ質量分析法又は誘導結合プラズマ発光分析法	+50%、-20%	
ヨウ素	µg	滴定法、ガスクロマトグラフ法又は誘導結合プラズマ質量法	+50%、-20%	
リン	mg	バナドモリブデン酸吸光光度法、モリブデンブルー吸光光度法又は誘導結合プラズマ発光分析法	+50%、-20%	
ナイアシン	mg	高速液体クロマトグラフ法又は微生物学的定量法	+80%、-20%	
パントテン酸	mg	微生物学的定量法	+80%、-20%	
ビオチン	µg	微生物学的定量法	+80%、-20%	
ビタミンA	µg	高速液体クロマトグラフ法又は吸光光度法	+50%、-20%	
ビタミンB ₁	mg	高速液体クロマトグラフ法又はチオクローム法	+80%、-20%	
ビタミンB ₂	mg	高速液体クロマトグラフ法又はルミフラビン法	+80%、-20%	
ビタミンB ₆	mg	微生物学的定量法	+80%、-20%	
ビタミンB ₁₂	µg	微生物学的定量法	+80%、-20%	
ビタミンC	mg	2・4-ジニトロフェニルヒドラジン法、インドフェノール・キシレン法、高速液体クロマトグラフ法又は酸化還元滴定法	+80%、-20%	

ビタミンD	μg	高速液体クロマトグラフ法	+50%、-20%	
ビタミンE	mg	高速液体クロマトグラフ法	+50%、-20%	
ビタミンK	μg	高速液体クロマトグラフ法	+50%、-20%	
葉酸	μg	微生物学的定量法	+80%、-20%	
熱量	kcal	修正アトウォーター法	±20%(ただし、当該食品 100g 当たり (清涼飲料水等にあつては、100ml 当たり) の熱量が 25kcal 未満の場合は±5 kcal)	5 kcal

別表第10（第2条関係）：栄養素等表示基準値

栄養成分及び熱量	栄養素等表示基準値
たんぱく質	81g
脂質	62g
飽和脂肪酸	16g
n-3系脂肪酸	2.0g
n-6系脂肪酸	9.0g
炭水化物	320g
食物繊維	19g
亜鉛	8.8mg
カリウム	2800mg
カルシウム	680mg
クロム	10μg
セレン	28μg
鉄	6.8mg
銅	0.9mg
ナトリウム	2900mg
マグネシウム	320mg
マンガン	3.8mg
モリブデン	25μg
ヨウ素	130μg
リン	900mg
ナイアシン	13mg
パントテン酸	4.8mg
ビオチン	50μg
ビタミンA	770μg
ビタミンB ₁	1.2mg
ビタミンB ₂	1.4mg
ビタミンB ₆	1.3mg
ビタミンB ₁₂	2.4μg
ビタミンC	100mg
ビタミンD	5.5μg
ビタミンE	6.3mg
ビタミンK	150μg
葉酸	240μg
熱量	2200kcal

別表第11（第2条、第7条、第9条、第23条関係）：栄養機能食品の対象成分等

栄養成分	下限値	栄養成分の機能	上限値	摂取をする上での注意事項
n-3系脂肪酸	0.6g	n-3系脂肪酸は、皮膚の健康維持を助ける栄養素です。	2.0g	本品は、多量摂取により疾病が治癒したり、より健康が増進するものではありません。一日の摂取目安量を守ってください。
亜鉛	2.64mg	亜鉛は、味覚を正常に保つのに必要な栄養素です。 亜鉛は、皮膚や粘膜の健康維持を助ける栄養素です。 亜鉛は、たんぱく質・核酸の代謝に関与して、健康の維持に役立つ栄養素です。	15mg	本品は、多量摂取により疾病が治癒したり、より健康が増進するものではありません。亜鉛の摂り過ぎは、銅の吸収を阻害するおそれがありますので、過剰摂取にならないよう注意してください。一日の摂取目安量を守ってください。乳幼児・小児は本品の摂取を避けてください。
カリウム	840mg	カリウムは、正常な血圧を保つのに必要な栄養素です。	2800mg	本品は、多量摂取により疾病が治癒したり、より健康が増進するものではありません。一日の摂取目安量を守ってください。 腎機能が低下している方は本品の摂取を避けてください。
カルシウム	204mg	カルシウムは、骨や歯の形成に必要な栄養素です。	600mg	本品は、多量摂取により疾病が治癒したり、より健康が増進するものではありません。一日の摂取目安量を守ってください。
鉄	2.04mg	鉄は、赤血球を作るのに必要な栄養素です。	10mg	本品は、多量摂取により疾病が治癒したり、より健康が増進するものではありません。一日の摂取目安量を守ってください。
銅	0.27mg	銅は、赤血球の形成を助ける栄養素です。 銅は、多くの体内酵素の正常な働きと骨の形成を助ける栄養素です。	6.0mg	本品は、多量摂取により疾病が治癒したり、より健康が増進するものではありません。一日の摂取目安量を守ってください。乳幼児・小児は本品の摂取を避けてください。
マグネシウム	96mg	マグネシウムは、骨や歯の形成に必要な栄養	300mg	本品は、多量摂取により疾病が治癒したり、より健康が

		素です。 マグネシウムは、多くの体内酵素の正常な働きとエネルギー産生を助けるとともに、血液循環を正常に保つのに必要な栄養素です。		増進するものではありません。多量に摂取すると軟便（下痢）になることがあります。一日の摂取目安量を守ってください。乳幼児・小児は本品の摂取を避けてください。
ナイアシン	3.9mg	ナイアシンは、皮膚や粘膜の健康維持を助ける栄養素です。	60mg	本品は、多量摂取により疾病が治癒したり、より健康が増進するものではありません。一日の摂取目安量を守ってください。
パントテン酸	1.44mg	パントテン酸は、皮膚や粘膜の健康維持を助ける栄養素です。	30mg	本品は、多量摂取により疾病が治癒したり、より健康が増進するものではありません。一日の摂取目安量を守ってください。
ビオチン	15µg	ビオチンは、皮膚や粘膜の健康維持を助ける栄養素です。	500µg	本品は、多量摂取により疾病が治癒したり、より健康が増進するものではありません。一日の摂取目安量を守ってください。
ビタミンA	231µg	ビタミンAは、夜間の視力の維持を助ける栄養素です。 ビタミンAは、皮膚や粘膜の健康維持を助ける栄養素です。	600µg	本品は、多量摂取により疾病が治癒したり、より健康が増進するものではありません。一日の摂取目安量を守ってください。 妊娠三か月以内又は妊娠を希望する女性は過剰摂取にならないよう注意してください。
ビタミンB ₁	0.36mg	ビタミンB ₁ は、炭水化物からのエネルギー産生と皮膚や粘膜の健康維持を助ける栄養素です。	25mg	本品は、多量摂取により疾病が治癒したり、より健康が増進するものではありません。一日の摂取目安量を守ってください。
ビタミンB ₂	0.42mg	ビタミンB ₂ は、皮膚や粘膜の健康維持を助ける栄養素です。	12mg	本品は、多量摂取により疾病が治癒したり、より健康が増進するものではありません。一日の摂取目安量を守ってください。
ビタミンB ₆	0.39mg	ビタミンB ₆ は、たんぱく質からのエネルギーの産生と皮膚や粘膜	10mg	本品は、多量摂取により疾病が治癒したり、より健康が増進するものではありません。

		の健康維持を助ける栄養素です。		ん。一日の摂取目安量を守ってください。
ビタミンB ₁₂	0.72μg	ビタミンB ₁₂ は、赤血球の形成を助ける栄養素です。	60μg	本品は、多量摂取により疾病が治癒したり、より健康が増進するものではありません。一日の摂取目安量を守ってください。
ビタミンC	30mg	ビタミンCは、皮膚や粘膜の健康維持を助けるとともに、抗酸化作用を持つ栄養素です。	1000mg	本品は、多量摂取により疾病が治癒したり、より健康が増進するものではありません。一日の摂取目安量を守ってください。
ビタミンD	1.65μg	ビタミンDは、腸管でのカルシウムの吸収を促進し、骨の形成を助ける栄養素です。	5.0μg	本品は、多量摂取により疾病が治癒したり、より健康が増進するものではありません。一日の摂取目安量を守ってください。
ビタミンE	1.89mg	ビタミンEは、抗酸化作用により、体内の脂質を酸化から守り、細胞の健康維持を助ける栄養素です。	150mg	本品は、多量摂取により疾病が治癒したり、より健康が増進するものではありません。一日の摂取目安量を守ってください。
ビタミンK	45μg	ビタミンKは、正常な血液凝固能を維持する栄養素です。	150μg	本品は、多量摂取により疾病が治癒したり、より健康が増進するものではありません。一日の摂取目安量を守ってください。 血液凝固阻止薬を服用している方は本品の摂取を避けてください。
葉酸	72μg	葉酸は、赤血球の形成を助ける栄養素です。 葉酸は、胎児の正常な発育に寄与する栄養素です。	200μg	本品は、多量摂取により疾病が治癒したり、より健康が増進するものではありません。一日の摂取目安量を守ってください。 葉酸は、胎児の正常な発育に寄与する栄養素ですが、多量摂取により胎児の発育がよくなるものではありません。

別表第12（第7条関係）：栄養強調表示の基準値（高い旨、含む旨及び強化された旨）

栄養成分	高い旨の表示の基準値		含む旨の表示の基準値		強化された旨の表示の基準値
	食品 100g 当たり （括弧内は、一般に飲用に供する液状の食品 100ml 当たりの場合）	100kcal 当たり	食品 100g 当たり （括弧内は、一般に飲用に供する液状の食品 100ml 当たりの場合）	100kcal 当たり	
たんぱく質	16.2g (8.1g)	8.1g	8.1g (4.1g)	4.1g	8.1g (4.1g)
食物繊維	6g (3g)	3g	3g (1.5g)	1.5g	3g (1.5g)
亜鉛	2.64mg (1.32mg)	0.88mg	1.32mg (0.66mg)	0.44mg	0.88mg (0.88mg)
カリウム	840mg (420mg)	280mg	420mg (210mg)	140mg	280mg (280mg)
カルシウム	204mg (102mg)	68mg	102mg (51mg)	34mg	68mg (68mg)
鉄	2.04mg (1.02mg)	0.68mg	1.02mg (0.51mg)	0.34mg	0.68mg (0.68mg)
銅	0.27mg (0.14mg)	0.09mg	0.14mg (0.07mg)	0.05mg	0.09mg (0.09mg)
マグネシウム	96mg (48mg)	32mg	48mg (24mg)	16mg	32mg (32mg)
ナイアシン	3.9mg (1.95mg)	1.3mg	1.95mg (0.98mg)	0.65mg	1.3mg (1.3mg)
パントテン酸	1.44mg (0.72mg)	0.48mg	0.72mg (0.36mg)	0.24mg	0.48mg (0.48mg)
ビオチン	15 μ g (7.5 μ g)	5 μ g	7.5 μ g (3.8 μ g)	2.5 μ g	5 μ g (5 μ g)
ビタミンA	231 μ g (116 μ g)	77 μ g	116 μ g (58 μ g)	39 μ g	77 μ g (77 μ g)
ビタミンB ₁	0.36mg (0.18mg)	0.12mg	0.18mg (0.09mg)	0.06mg	0.12mg (0.12mg)
ビタミンB ₂	0.42mg (0.21mg)	0.14mg	0.21mg (0.11mg)	0.07mg	0.14mg (0.14mg)
ビタミンB ₆	0.39mg (0.20mg)	0.13mg	0.20mg (0.10mg)	0.07mg	0.13mg (0.13mg)
ビタミンB ₁₂	0.72 μ g (0.36 μ g)	0.24 μ g	0.36 μ g (0.18 μ g)	0.12 μ g	0.24 μ g (0.24 μ g)
ビタミンC	30mg (15mg)	10mg	15mg (7.5mg)	5mg	10mg (10mg)
ビタミンD	1.65 μ g (0.83 μ g)	0.55 μ g	0.83 μ g (0.41 μ g)	0.28 μ g	0.55 μ g (0.55 μ g)
ビタミンE	1.89mg (0.95mg)	0.63mg	0.95mg (0.47mg)	0.32mg	0.63mg (0.63mg)
ビタミンK	45 μ g (22.5 μ g)	15 μ g	22.5 μ g (11.3 μ g)	7.5 μ g	15 μ g (15 μ g)
葉酸	72 μ g (36 μ g)	24 μ g	36 μ g (18 μ g)	12 μ g	24 μ g (24 μ g)

別表第13（第7条関係）：栄養強調表示の基準値（含まない旨、低い旨及び低減された旨）

栄養成分及び熱量	含まない旨の表示の基準値	低い旨の表示の基準値	低減された旨の表示の基準値
	食品 100 g 当たり（括弧内は、一般に飲用に供する液状の食品 100ml 当たりの場合）	食品 100 g 当たり（括弧内は、一般に飲用に供する液状の食品 100ml 当たりの場合）	食品 100 g 当たり（括弧内は、一般に飲用に供する液状の食品 100ml 当たりの場合）
熱量	5 kcal（5 kcal）	40kcal（20kcal）	40kcal（20kcal）
脂質	0.5 g（0.5 g）	3 g（1.5 g）	3 g（1.5 g）
飽和脂肪酸	0.1 g（0.1 g）	1.5 g（0.75 g） ただし、当該食品の熱量のうち飽和脂肪酸に由来するものが当該食品の熱量の 10%以下であるものに限る。	1.5 g（0.75 g）
コレステロール	5 mg（5 mg） ただし、飽和脂肪酸の量が 1.5 g（0.75 g）未満であって当該食品の熱量のうち飽和脂肪酸に由来するものが当該食品の熱量の 10%未満のものに限る。	20mg（10mg） ただし、飽和脂肪酸の量が 1.5 g（0.75 g）以下であって当該食品の熱量のうち飽和脂肪酸に由来するものが当該食品の熱量の 10%以下のものに限る。	20mg（10mg） ただし、飽和脂肪酸の量が当該他の食品に比べて低減された量が 1.5 g（0.75 g）以上のものに限る。
糖類	0.5 g（0.5 g）	5 g（2.5 g）	5 g（2.5 g）
ナトリウム	5 mg（5 mg）	120mg（120mg）	120mg（120mg）

備考

- ① ドレッシングタイプ調味料(いわゆるノンオイルドレッシング)について、脂質の「含まない旨の表示」については「0.5g」を、「3g」とする。
- ② 1食分の量を 15g 以下である旨を表示し、かつ、当該食品中の脂肪酸の量のうち飽和脂肪酸の量の占める割合が 15%以下である場合、コレステロールに係る含まない旨の表示及び低い旨の表示のただし書きの規定は、適用しない。

別表第14（第3条関係）：特定原材料

- えび
- かに
- くるみ
- 小麦
- そば
- 卵
- 乳
- 落花生

別表第15（第3条、第10条関係）：原料原産地表示を要する加工食品

- 1 次に掲げるもののうち、原材料及び添加物に占める重量の割合が最も高い生鮮食品
（(5)の緑茶及び緑茶飲料にあつては荒茶の原材料、(6)のもちにあつては米穀、(8)の黒糖及び黒糖加工品にあつては黒糖の原材料、(9)のこんにやくにあつてはこんにやくいも（こんにやくの原材料であるこんにやく粉の原材料として用いられたこんにやくいもを含む。）、(18)のこんぶ巻にあつてはこんぶに限る。）の当該割合が50パーセント以上であるもの
 - (1) 乾燥きのこ類、乾燥野菜及び乾燥果実（フレーク状又は粉末状にしたものを除く。）
 - (2) 塩蔵したきのこ類、塩蔵野菜及び塩蔵果実（農産物漬物を除く。）
 - (3) ゆで、又は蒸したきのこ類、野菜及び豆類並びにあん（缶詰、瓶詰及びレトルトパウチ食品に該当するものを除く。）
 - (4) 異種混合したカット野菜、異種混合したカット果実その他野菜、果実及びきのこ類を異種混合したもの（切断せずに詰め合わせたものを除く。）
 - (5) 緑茶及び緑茶飲料
 - (6) もち
 - (7) いりさや落花生、いり落花生、あげ落花生及びいり豆類
 - (8) 黒糖及び黒糖加工品
 - (9) こんにやく
 - (10) 調味した食肉（加熱調理したもの及び調理冷凍食品に該当するものを除く。）
 - (11) ゆで、又は蒸した食肉及び食用鳥卵（缶詰、瓶詰及びレトルトパウチ食品に該当するものを除く。）
 - (12) 表面をあぶった食肉
 - (13) フライ種として衣をつけた食肉（加熱調理したもの及び調理冷凍食品に該当するものを除く。）
 - (14) 合挽肉その他異種混合した食肉（肉塊又は挽肉を容器に詰め、成形したものを含む。）
 - (15) 素干魚介類、塩干魚介類、煮干魚介類及びこんぶ、干のり、焼きのりその他干した海藻類（細切若しくは細刻したもの又は粉末状にしたものを除く。）
 - (16) 塩蔵魚介類及び塩蔵海藻類
 - (17) 調味した魚介類及び海藻類（加熱調理したもの及び調理冷凍食品に該当するもの並びに缶詰、瓶詰及びレトルトパウチ食品に該当するものを除く。）
 - (18) こんぶ巻
 - (19) ゆで、又は蒸した魚介類及び海藻類（缶詰、瓶詰及びレトルトパウチ食品に該当するものを除く。）
 - (20) 表面をあぶった魚介類
 - (21) フライ種として衣をつけた魚介類（加熱調理したもの及び調理冷凍食品に該当するものを除く。）
 - (22) (4)又は(14)に掲げるもののほか、生鮮食品を異種混合したもの（切断せずに詰め合わせたものを除く。）
- 2 農産物漬物
- 3 野菜冷凍食品
- 4 うなぎ加工品
- 5 かつお削りぶし
- 6 おにぎり（米飯類を巻く目的でのりを原材料として使用しているものに限る。）

別表第16（第2条関係）：遺伝子組換え表示対象農作物

- 1 大豆（枝豆及び大豆もやしを含む。）
- 2 とうもろこし
- 3 ばれいしょ
- 4 なたね
- 5 綿実
- 6 アルファルファ
- 7 てん菜
- 8 パパイア
- 9 からしな

別表第17（第3条、第9条関係）：遺伝子組換え表示対象となる加工食品

対象農産物	加工食品
大豆（枝豆及び大豆もやしを含む。）	① 豆腐・油揚げ類 ② 凍り豆腐、おから及びゆば ③ 納豆 ④ 豆乳類 ⑤ みそ ⑥ 大豆煮豆 ⑦ 大豆缶詰及び大豆瓶詰 ⑧ きなこ ⑨ 大豆いり豆 ⑩ ①から⑨までに掲げるものを主な原材料とするもの ⑪ 調理用の大豆を主な原材料とするもの ⑫ 大豆粉を主な原材料とするもの ⑬ 大豆たんぱくを主な原材料とするもの ⑭ 枝豆を主な原材料とするもの ⑮ 大豆もやしを主な原材料とするもの
とうもろこし	① コーンスナック菓子 ② コーンスターチ ③ ポップコーン ④ 冷凍とうもろこし ⑤ とうもろこし缶詰及びとうもろこし瓶詰 ⑥ コーンフラワーを主な原材料とするもの ⑦ コーングリッツを主な原材料とするもの（コーンフレークを除く。） ⑧ 調理用のとうもろこしを主な原材料とするもの ⑨ ①から⑤までに掲げるものを主な原材料とするもの
ばれいしょ	① ポテトスナック菓子 ② 乾燥ばれいしょ ③ 冷凍ばれいしょ ④ ばれいしょでん粉 ⑤ 調理用のばれいしょを主な原材料とするもの ⑥ ①から④までに掲げるものを主な原材料とするもの
なたね	
綿実	
アルファルファ	アルファルファを主な原材料とするもの
てん菜	調理用のてん菜を主な原材料とするもの
パパイヤ	パパイヤを主な原材料とするもの
からしな	

別表第18（第3条、第18条関係）：特定遺伝子組換え表示対象となる加工食品

形質	加工食品	対象農産物
ステアリン酸産生	1 大豆を主な原材料とするもの（脱脂されたことにより、上欄に掲げる形質を有しなくなったものを除く。） 2 1に掲げるものを主な原材料とするもの	大豆
高リシン	1 とうもろこしを主な原材料とするもの（上欄に掲げる形質を有しなくなったものを除く。） 2 1に掲げるものを主な原材料とするもの	とうもろこし
エイコサペンタエン酸（EPA）産生	1 なたねを主な原材料とするもの（上欄に掲げる形質を有しなくなったものを除く。）	なたね
ドコサヘキサエン酸（DHA）産生	2 1に掲げるものを主な原材料とするもの	

別表第19（第4条、第5条関係）

加工食品の個別の表示事項の表示方法（横断的義務表示以外）

食品	表示事項	表示の方法
トマト加工品	使用上の注意 （内面塗装缶以外を使用した缶詰に限る。）	「開缶後はガラス等の容器に移し換えること」等と表示する。
	形状 （固形トマトに限る。）	全形にあつては「全形」と、二つ割りにあつては「2つ割り」と、四つ割りにあつては「4つ割り」と、立方形にあつては「立方形」と、輪切りにあつては「輪切り」と、くさび形にあつては「くさび形」と、不定形にあつては「不定形」と表示し、その他のものにあつてはその形状を最もよく表す用語を表示する。
	「濃縮トマト還元」の用語 （濃縮トマトを希釈して製造したトマトジュースに限る。）	「濃縮トマト還元」の用語を表示する。
	トマトの搾汁を濃縮した度合 （トマトピューレー及びトマトペーストに限る。）	トマトの搾汁を濃縮した度合を、「トマトを裏ごしして、およそ3倍に濃縮してあります。」等と表示する。
	トマトの搾汁の含有率 （トマト果汁飲料に限る。）	トマトの搾汁の含有率を実含有率を上回らない10の整数倍の数値により、%の単位で、単位を明記して表示する。
ジャム類	使用上の注意 （糖用屈折計の示度が60ブリックス度以下のもの又は内面塗装缶以外を使用した缶詰に限る。）	1 糖用屈折計の示度が60ブリックス度以下のものにあつては、「開封後は、10℃以下で保存すること」等と表示する。 2 缶詰であつて内面塗装缶以外の缶を使用したものにあつては、「開缶後は、ガラス等の容器に移し換えること」等と表示する。
乾めん類	調理方法	食品の特性に応じて表示する。
	そば粉の配合割合 （そば粉の配合割合が30%未満の干しそばに限る。）	実配合割合を上回らない数値により「2割」、「20%」等と表示する。ただし、そば粉の配合割合が10%未満のものにあつては、「1割未満」、「10%未満」等と表示する。

即席めん	調理方法	食品の特性に応じて表示する。
	使用上の注意 (食器として使用できる容器にめんを入れているものに限る。)	容器を加熱するものにあつては「調理中及び調理直後は、容器に直接手を触れないこと」等と、容器を加熱しないものにあつては「やけどに注意」等と表示する。
即席めん類 (即席めんのうち生タイプ即席めん以外のものをいう)	油脂で処理した旨	「油揚げめん」、「油処理めん」等油脂で処理した旨の文言を表示する。
マカロニ類	調理方法	食品の特性に応じて表示する。
無菌充填豆腐 (食品、添加物等の規格基準第1食品の部D各条の項の豆腐に規定する無菌充填豆腐をいう。)	常温での保存が可能である旨及び常温で保存した場合における賞味期限である旨の文字を冠したその年月日	「常温保存可能品」の文字を表示する。
凍り豆腐	調理方法	食品の特性に応じて表示する。
プレスハム、混合プレスハム、ソーセージ及び混合ソーセージ	でん粉含有率 (でん粉(加工でん粉を含む。)、小麦粉及びコーンミールの含有率が、プレスハム及び混合プレスハムにあつては、3%を超える場合、ソーセージ及び混合ソーセージにあつては5%を超える場合に限る。)	でん粉(加工でん粉を含む。)、小麦粉及びコーンミールの含有率を%の単位で、単位を明記して表示する。
食肉(鳥獣の生肉(骨及び臓器を含む。))に限る。以下こ	鳥獣の種類	1 「牛」、「馬」、「豚」、「めん羊」、「鶏」等とその動物名を表示する。 2 鳥獣の内臓にあつては「牛肝臓」、「心臓(馬)」等と表示する。 3 名称から鳥獣の種類が十分判断できるものにあつては、

の項において同じ。)		鳥獣の種類を表示を省略することができる。
	処理を行った旨 (調味料に浸潤させる処理、他の食肉の断片を結着させ成型する処理その他病原微生物による汚染が内部に拡大するおそれのある処理を行ったものに限る。)	「タンブリング処理」、「ポーションカット」の文字等処理を行った旨を示す文字を表示する。
	飲食に供する際にその全体について十分な加熱を要する旨 (調味料に浸潤させる処理、他の食肉の断片を結着させ成型する処理その他病原微生物による汚染が内部に拡大するおそれのある処理を行ったものに限る。)	「あらかじめ処理してありますので中心部まで十分に加熱してお召し上がりください」、「あらかじめ処理してありますので十分に加熱してください」等飲食に供する際にその全体について十分な加熱を要する旨の文言を表示する。
	生食用である旨 (牛肉(内臓を除く。))であって生食用のものに限る。)	「生食用」、「生のまま食べられます」等生食用である旨を明確に示す文言を表示する。
	と畜場の所在地の都道府県名 (輸入品にあつては、原産国名)及びと畜場の名称 (牛肉(内臓を除く。))であつて生食用のものに限る。)	とさつ又は解体が行われたと畜場の所在地の都道府県名(輸入品にあつては、原産国名)及びと畜場である旨を冠した当該と畜場の名称を表示する。
	食品衛生法第13条第1項の規定に基づく生食	食品衛生法第13条第1項の規定に基づく生食用食肉の加工基準に適合する方法で加工が行われた施設(以下、この項及び別表第24の食肉の項において「加工施設」という。)の所

	<p>用食肉の加工基準に適合する方法で加工が行われた施設の所在地の都道府県名（輸入品にあつては、原産国名）及び加工施設の名称（牛肉（内臓を除く。）であつて生食用のものに限る。）</p>	<p>在地の都道府県名（輸入品にあつては、原産国名）及び加工施設である旨を冠した当該加工施設の名称を表示する。</p>
	<p>一般的に食肉の生食は食中毒のリスクがある旨（牛肉（内臓を除く。）であつて生食用のものに限る。）</p>	<p>「一般的に食肉の生食は食中毒のリスクがあります」、「食肉（牛肉）の生食は、重篤な食中毒を引き起こすリスクがあります」等一般的に食肉の生食は食中毒のリスクがある旨の文言を表示する。</p>
	<p>子供、高齢者その他食中毒に対する抵抗力の弱い者は食肉の生食を控えるべき旨（牛肉（内臓を除く。）であつて生食用のものに限る。）</p>	<p>「子供、高齢者、食中毒に対する抵抗力の弱い方は食肉の生食をお控えください」、「お子様、お年寄り、体調の優れない方は、牛肉を生で食べないでください」等子供、高齢者その他食中毒に対する抵抗力の弱い者は食肉の生食を控えるべき旨の文言を表示する。</p>
<p>食肉製品（食品衛生法施行令第13条に規定するものに限る。以下この表において同じ。）</p>	<p>原料肉名</p>	<p>配合分量の多いものから順に表示することとし、食肉である原料については「馬」、「めん羊」、「鶏」等とその動物名を、魚肉である原料については「魚肉」の文字を表示する。</p>
	<p>殺菌方法（気密性のある容器包装に充てんした後、その中心部の温度を摂氏120℃で4分間加熱する方法又はこれと同等以上の効力を有する方法により殺菌したも</p>	<p>殺菌温度及び殺菌時間を表示する。</p>

	<p>の（缶詰又は瓶詰のものを除く。）に限る。）</p>	
	<p>乾燥食肉製品である旨 （乾燥食肉製品（乾燥させた食肉製品であって、乾燥食肉製品として販売するものをいう。以下同じ。）に限る。）</p>	<p>「乾燥食肉製品」の文字等乾燥食肉製品である旨を示す文字を表示する。</p>
	<p>非加熱食肉製品である旨 （非加熱食肉製品（食肉を塩漬けした後、くん煙し、又は乾燥させ、かつ、その中心部の温度を摂氏63℃で30分間加熱する方法又はこれと同等以上の効力を有する方法による加熱殺菌を行っていない食肉製品であって、非加熱食肉製品として販売するものをいう。ただし、乾燥食肉製品を除く。以下同じ。）に限る。）</p>	<p>「非加熱食肉製品」の文字等非加熱食肉製品である旨を示す文字を表示する。</p>
	<p>水素イオン指数及び水分活性 （非加熱食肉製品に限る。）</p>	<p>水素イオン指数を表示するときは、「pH」等水素イオン指数を示す文字を付してその値を表示する。水分活性を表示するときは、水分活性を示す文字を付してその値を表示する。</p>
	<p>特定加熱食肉製品である旨 （特定加熱食肉</p>	<p>「特定加熱食肉製品」の文字等特定加熱食肉製品である旨を示す文字を表示する。</p>

	製品（その中心部の温度を摂氏63℃で30分間加熱する方法又はこれと同等以上の効力を有する方法以外の方法による加熱殺菌を行った食肉製品をいう。ただし、乾燥食肉製品及び非加熱食肉製品を除く。以下同じ。）に限る。）	
	水分活性 （特定加熱食肉製品に限る。）	水分活性を示す文字を付してその値を表示する。
	加熱食肉製品である旨 （加熱食肉製品（乾燥食肉製品、非加熱食肉製品及び特定加熱食肉製品以外の食肉製品をいう。）に限る。）	「加熱食肉製品」の文字等加熱食肉製品である旨を示す文字を表示する。
	容器包装に入れた後加熱殺菌したもののか、加熱殺菌した後容器包装に入れたもののかの別 （加熱食肉製品に限る。）	「包装後加熱」の文字又は「加熱後包装」の文字等容器包装に入れた後加熱殺菌したもののか、加熱殺菌した後容器包装に入れたもののかの別を表示する。
乳	種類別	乳等省令第2条の定義に従った種類別を表示する。
	殺菌温度及び時間 （殺菌しない特別牛乳にあっては、その旨）	<ol style="list-style-type: none"> 1 温度は摂氏温度で表し、当該処理場で行っている実際の殺菌温度を正確に表示する。 2 時間は「分」又は「秒」で表し、当該処理場で行っている実際の殺菌時間を正確に表示する。 3 殺菌温度、殺菌時間を表すものであることを明らかにするため、「殺菌」、「殺菌温度」、「殺菌時間」等の文字を前又は後に表示する。
	主要な原料名並	1 主要な原材料名を配合割合の高い順に表示する。

	<p>びに含まれる無脂乳固形分及び乳脂肪分の重量百分率 (加工乳に限る。)</p>	<p>2 無脂乳固形分及び乳脂肪分の重量パーセントを表示する。%の表示は、小数第1位まで表示する。</p>
	<p>含まれる乳脂肪分の重量百分率 (低脂肪牛乳に限る。)</p>	<p>含まれる乳脂肪分の重量パーセントを表示する。%の表示は、小数第1位まで表示する。</p>
	<p>常温での保存が可能である旨及び常温で保存した場合における賞味期限である旨の文字を冠したその年月日 (常温保存可能品に限る。)</p>	<p>「種類別〇〇」の次に「(常温保存可能品)」の文字を表示する。</p>
乳製品	種類別	<p>乳等省令第2条の定義に従った種類別を表示する。この場合において、チーズにあつてはナチュラルチーズ又はプロセスチーズの別、アイスクリーム類にあつてはアイスクリーム、アイスミルク又はラクトアイスの別を表示する。</p>
	<p>乳製品である旨 (乳酸菌飲料に限る。)</p>	<p>「種類別〇〇」の次に「乳製品」の文字を表示する。</p>
	<p>主要な混合物の名称 (乳飲料、発酵乳、乳酸菌飲料(無脂乳固形分3.0%以上のものに限る。)、チーズ又はアイスクリーム類に限る。)</p>	<p>乳又は乳製品以外に混合したもののうち主要なもの及び量の多少にかかわらずその製品の特性に不可欠なものの名称を表示する。</p>
	<p>主要な混合物の名称及びその重量百分率 (加糖練乳、加糖脱脂練乳、加糖粉乳又は調製粉乳に限る。)</p>	<p>1 主要な混合物の名称は、調製粉乳にあつては、乳又は乳製品以外に混合したもののうち主要なもの及び量の多少にかかわらずその製品の組成に必要不可欠なものの名称を表示し、それ以外のものにあつては、「しょ糖」と表示する。 2 1の重量パーセントは、小数第1位まで表示する。</p>
	含まれる無脂乳	<p>1 無脂乳固形分、乳脂肪分及び乳脂肪分以外の脂肪分の重</p>

<p>固形分及び乳脂肪分 (乳脂肪分以外の脂肪分を含むものにあつては、無脂乳固形分及び乳脂肪分並びに乳脂肪分以外の脂肪分)の重量百分率 (乳飲料、発酵乳、乳酸菌飲料及びアイスクリーム類に限る。)</p>	<p>量パーセントは、小数第1位まで表示する。ただし、アイスクリーム類、発酵乳及び乳酸菌飲料であつて、重量パーセントが1%以上のものについては、小数第1位の数値の1から4までは0として、6から9までは5として、0.5間隔で表示することができる。</p> <p>2 乳脂肪分以外の脂肪分にあつては、その脂肪分の個々の名称及びそれぞれの重量パーセントを表示する。ただし、植物性脂肪又は乳脂肪以外の動物性脂肪に取りまとめ、それぞれ総量で表示することができる。</p>
<p>当該動物の種類 (牛以外の動物の乳を原料として製造したナチュラルチーズに限る。)</p>	<p>2種類以上の動物の乳を使用したものにあつては、当該動物の種類を使用量の多い順に表示する。</p>
<p>含まれる乳脂肪分の重量百分率 (クリーム及びクリームパウダーに限る。)</p>	<p>含まれる乳脂肪分の重量パーセントは、小数第1位まで表示する。</p>
<p>殺菌した発酵乳及び乳酸菌飲料である旨 (殺菌した発酵乳及び乳酸菌飲料に限る。)</p>	<p>殺菌した発酵乳にあつては、「種類別」の次に「殺菌済み発酵乳」等殺菌した発酵乳である旨の文言を、殺菌した乳酸菌飲料にあつては、「種類別」の次に「殺菌済み乳酸菌飲料」等殺菌した乳酸菌飲料である旨の文言を表示する。</p>
<p>容器包装に入れた後加熱殺菌した旨 (ナチュラルチーズ(ソフト及びセミハードのものに限る。)であつて、容器包装に入れた後、加熱殺菌したものに限る。)</p>	<p>「包装後加熱」、「包装後加熱殺菌」、「容器包装後加熱殺菌済み」等容器包装に入れた後に加熱殺菌したものである旨の文言を表示する。</p>
<p>飲食に供する際に加熱する旨</p>	<p>「種類別〇〇」の次に「(要加熱)」、「(加熱が必要)」、「(加熱してお召し上がりください)」等飲食に供する際に加熱する旨</p>

	(ナチュラルチーズ(ソフト及びセミハードのものに限る。)であって、飲食に供する際に加熱するものに限る。)	の文言を表示する。
	製造時の発酵温度が摂氏25℃前後である旨(発酵乳又は乳酸菌飲料であって、製造時の発酵温度が摂氏25℃前後のものに限る。)	「低温発酵」等製造時の発酵温度が摂氏25℃前後である旨を示す文字を表示する。
	常温での保存が可能である旨及び常温で保存した場合における賞味期限である旨の文字を冠したその年月日(常温保存可能品に限る。)	「種類別〇〇」の次に「(常温保存可能品)」の文字を表示する。
乳又は乳製品を主要原料とする食品	名称又は商品名(乳酸菌飲料にあつては、その旨)	一般的名称又は商品名を表示する。この場合において、乳酸菌飲料にあつては、「乳酸菌飲料」の文字を表示する。
	乳若しくは乳製品を原材料として含む旨、乳成分を原材料として含む旨又は主要原料である乳若しくは乳製品の種類のうち少なくとも1つを含む旨	「この製品は原材料に乳を使用しています」等乳若しくは乳製品を原材料として含む旨、乳成分を原材料として含む旨又は主要原料である乳若しくは乳製品の種類のうち少なくとも1つを含む旨を表示する。
	含まれる無脂乳固形分及び乳脂肪分(乳脂肪分以外	1 無脂乳固形分、乳脂肪分及び乳脂肪分以外の脂肪分の重量パーセントを表示する。%表示は、小数第1位まで表示する。ただし、乳又は乳製品を主要原料とする食品であつて、重量パーセントが1%以上のものについては、小数第

	<p>の脂肪分を含むものについては、無脂乳固形分及び乳脂肪分並びに乳脂肪分以外の脂肪分の重量百分率</p> <p>製造時の発酵温度が摂氏25℃前後である旨 (乳酸菌飲料であって、製造時の発酵温度が摂氏25℃前後のものに限る。)</p>	<p>1位の数値の1から4までは0として、6から9までは5として、0.5間隔で表示することができる。</p> <p>2 乳脂肪分以外の脂肪分については、その脂肪分の個々の名称及びそれぞれの重量パーセントを表示する。ただし、植物性脂肪又は乳脂肪以外の動物性脂肪に取りまとめ、それぞれ総量で表示することができる。</p> <p>「低温発酵」等製造時の発酵温度が摂氏25℃前後である旨を示す文字を表示する。</p>
鶏の液卵 (鶏の殻付き卵から卵殻を取り除いたものをいう。)	殺菌方法 (殺菌したものに限る。)	殺菌温度及び殺菌時間を表示する。
	未殺菌である旨 (殺菌したものの以外のものに限る。)	「未殺菌」の文字等未殺菌である旨を示す文字を表示する。
	飲食に供する際に加熱殺菌を要する旨 (殺菌したものの以外のものに限る。)	「飲食に供する際には加熱殺菌が必要です。」等飲食に供する際に加熱殺菌を要する旨を示す文言を表示する。
切り身又はむき身にした魚介類 (生かき及びふぐを原材料とするふぐ加工品を除く。)であって、生食用のもの (凍結させたものを除く。)	生食用である旨 (生食用のものであって、凍結させていないものに限る。)	「生食用」、「刺身用」、「そのままお召し上がりになれます」等生食用である旨を示す文言を表示する。
生かき	生食用であるかないかの別	生食用又は加工用の別を表示する。生食用以外のかきについては、「加熱調理用」、「加熱加工用」、「加熱用」等加熱しなければならないことを明確に表示する。

	採取された水域 (生食用のもの に限る。)	都道府県、地域保健法(昭和22年法律第101号)第5条 第1項の政令で定める市又は特別区が、自然環境等を考慮し た上で、決定した採取された水域の範囲を表示する。
ゆでがに	飲食に供する際 に加熱を要する かどうかの別	「加熱の必要はありません」、「加熱用」、「加熱してお召し上 がりください」等飲食に供する際に加熱を要するかどうかの 別を示す文言を表示する。
魚肉ハム及 び魚肉ソー セージ	でん粉含有率 (でん粉(加工 でん粉を含 む。)、小麦粉及 びコーンミール の含有率が、魚 肉ハムにあって は9%、普通魚 肉ソーセージに あっては10%、 特種魚肉ソー セージにあって は15%を超え る場合に限る。)	つなぎ又は結着材料に使用したでん粉(加工でん粉を含む。)、 小麦粉、コーンミール等の含有率)を%の単位で、単位を明 記して表示する。
	名称の用語 (商品名に名称 の用語を使用し ていない場合に 限る。)	別表第4の魚肉ハム及び魚肉ソーセージの名称の項に規定す る名称の用語を表示する。
魚肉ハム、 魚肉ソーセ ージ及び特 殊包装かま ぼこ	気密性のある容 器包装に充てん した後、その中 心部の温度を摂 氏120℃で4 分間加熱する方 法又はこれと同 等以上の効力を 有する方法によ り殺菌したもの (缶詰又は瓶詰 のものを除く。) の殺菌方法	殺菌温度及び殺菌時間を表示する。
	水素イオン指数 又は水分活性 (その水素イオン 指数が4.6 以下又はその水	水素イオン指数を表示するときは、「pH」等水素イオン指数 を示す文字を付してその値を表示する。水分活性を表示する ときは、水分活性を示す文字を付してその値を表示する。

	分活性が0.94以下であるもの（缶詰又は瓶詰のものを除く。）に限る。）	
削りぶし	名称の用語 （商品名に名称の用語を使用していない場合又は2種類以上の魚類のふし、かれぶし、煮干し又は圧搾煮干しを使用したものであって商品名に使用したすべての魚類の名称を使用していない場合に限る。）	別表第4の削りぶしの名称の項に定める名称の用語を表示する。
	密封の方法 （気密性のある容器に入れ、かつ、不活性ガスを充てんしたものに限る。）	「不活性ガス充てん、気密容器入り」と表示する。ただし、「不活性ガス」については、その固有の名称で表示することができる。
	圧搾煮干し配合率 （圧搾煮干しを10%以上配合したものに限る。）	実配合率を下回らない10の整数倍の数値により、%の単位をもって、単位を明記して表示する。
うに加工品	塩うに含有率	%の単位で、単位を明記して表示する。
	名称の用語 （商品名に名称の用語を使用していない場合に限る。）	別表第4のうに加工品の名称の項に定める名称の用語を表示する。
うにあえもの	塩うに含有率	%の単位で、単位を明記して表示する。
	名称の用語 （商品名に名称の用語を使用していない場合に限る。）	別表第4のうにあえものの名称の項に定める名称の用語を表示する。

ふぐを原材料とするふぐ加工品	ロットが特定できるもの	加工年月日である旨の文字を冠したその年月日、ロット番号等のいずれかを表示する。
	原料ふぐの種類	原料ふぐの種類を次に掲げる標準和名（以下「標準和名」という。）で表示するとともに、「標準和名」の文字を表示する。 ① とらふぐ ② からす ③ まふぐ ④ しまふぐ ⑤ しょうさいふぐ ⑥ なしふぐ ⑦ こもんふぐ ⑧ ひがんふぐ ⑨ くさふぐ ⑩ ごまふぐ ⑪ あかめふぐ ⑫ むしふぐ ⑬ めふぐ ⑭ しろさばふぐ ⑮ くろさばふぐ ⑯ かなふぐ ⑰ よりとふぐ ⑱ くまさかふぐ ⑲ ほしふぐ ⑳ さざなみふぐ ㉑ もようふぐ ㉒ いしがきふぐ ㉓ はりせんぼん ㉔ ひとつらはりせんぼん ㉕ ねずみふぐ ㉖ はこふぐ ㉗ さんさいふぐ
	漁獲水域名 （原料ふぐの種類がなしふぐ（有明海、橘湾、香川県及び岡山県の瀬戸内海域で漁獲されたものに限る。）の筋肉を原材料とするもの又はなしふぐ（有明海及び橘湾で漁獲され、長崎県が定	漁獲水域名を表示する。

	める要領に基づき処理されたものに限る。)の精巢を原材料とするものに限る。)	
	生食用であるかないかの別 (冷凍食品のうち、切り身にしたふぐを凍結させたものに限る。)	生食用のものにあつては、「生食用」等生食用である旨を示す文言を表示し、生食用でないものにあつては、「加工用」、「フライ用」、「煮物用」等生食用でない旨を示す文言を表示する。
	生食用である旨 (切り身にしたふぐであつて生食用のもの(調味したものであつて、凍結させたものを除く。)に限る。)	「生食用」の文字等生食用である旨を示す文字を表示する。
塩蔵わかめ	食塩含有率 (40%を超える場合に限る。)	実含有率を下回らない10の整数倍の数値により、%の単位をもって、単位を明記して表示する。
	使用方法	「塩抜きして使用すること」等と表示する。
	名称の用語 (商品名に名称の用語を使用していない場合に限る。)	別表第4の塩蔵わかめの名称の項に定める名称の用語を表示する。
鯨肉製品	気密性のある容器包装に充てんした後、その中心部の温度を摂氏120℃で4分間加熱する方法又はこれと同等以上の効力を有する方法により殺菌したもの (缶詰又は瓶詰のものを除く。)の殺菌方法	殺菌温度及び殺菌時間を表示する。
食酢	酸度	%の単位で、小数第1位までの数値を単位を明記して表示する。

	醸造酢の混合割合 (醸造酢を混合した合成酢に限る。)	醸造酢の混合割合(製品の総酸量に対する混合された醸造酢の酸量の百分比をいう。以下同じ。)を、実混合割合を上回らない10の整数倍の数値により、%の単位で単位を明記して表示する。ただし、実混合割合が10%未満の場合は、実混合割合を上回らない整数値により、%の単位で単位を明記して表示する。
	希釈倍数 (希釈して使用されるものに限る。)	「○倍に希釈」と表示する。
	「醸造酢」又は「合成酢」の用語	醸造酢にあつては「醸造酢」と、合成酢にあつては「合成酢」と表示する。
風味調味料	使用方法	食品の特性に応じて表示する。
乾燥スープ	調理方法	水若しくは牛乳を加えて加熱するものであるか又は水、熱湯若しくは牛乳を加えるものであるかの別及びその加えるものの量を表示する。
	「コンソメ」又は「ポタージュ」の用語 (乾燥コンソメにあつては商品名中に「コンソメ」の用語を使用していないもの又は乾燥ポタージュにあつては商品名中に「ポタージュ」の用語を使用していないものに限る。)	乾燥コンソメにあつては「コンソメ」と、乾燥ポタージュにあつては「ポタージュ」と表示する。
マーガリン類	油脂含有率 (ファットスプレッドに限る。)	%の単位で、単位を明記して表示する。
	名称の用語 (商品名に名称の用語を使用していない場合に限る。)	別表第4のマーガリン類の名称の項に定める名称の用語を表示する。
冷凍食品	飲食に供する際に加熱を要するかどうかの別 (製造し、又は	「加熱の必要はありません」、「加熱用」、「加熱してお召し上がりください」等飲食に供する際に加熱を要するかどうかの別を示す文言を名称の表示に併記するなどして表示する。

	<p>加工した食品 （清涼飲料水、食肉製品、鯨肉製品、魚肉練り製品、ゆでだこ、ゆでがに、食肉（鳥獣の生肉（骨及び臓器を含む。）を加工したものに限る。）及びアイスクリーム類を除く。以下同じ。）を凍結させたものに限る。）</p>	
	<p>凍結させる直前に加熱されたものであるかどうかの別 （加熱後摂取冷凍食品（製造し、又は加工した食品を凍結させたものであって、飲食に供する際に加熱を要するとされているものをいう。）に限る。）</p>	<p>「凍結前加熱」の文字等凍結させる直前に加熱されたものであるかどうかの別を表示する。</p>
	<p>生食用であるかないかの別 （切り身又はむき身にした魚介類（生かき及びふぐを除き、調味したものに限る。）を凍結させたものに限る。）</p>	<p>生食用のものにあつては、「生食用」等生食用である旨を示す文言を表示し、生食用でないものにあつては、「加工用」、「フライ用」、「煮物用」等生食用でない旨を示す文言を表示する。</p>
<p>調理冷凍食品 （冷凍フライ類、冷凍しゅうまい、冷凍ぎ</p>	<p>衣の率 （冷凍魚フライにあつては50%（食用油脂で揚げたものにあつては、6</p>	<p>実比率を下回らない5の整数倍の数値により、%の単位をもつて、単位を明記して表示する。</p>

<p>ようぎ、冷凍春巻、冷凍ハンバーグステーキ、冷凍ミートボール、冷凍フィッシュハンバーグ、冷凍フィッシュボール、冷凍米飯類及び冷凍めん類に限る。)</p>	<p>0%)、冷凍えびフライにあっては50% (食用油脂で揚げたもの) にあっては65%、食用油脂で揚げたもの以外のもので頭胸部及び甲殻を除去し、又はこれから尾扇を除去した1尾当たりのえびの重量が6g以下のもの) にあっては60%)、冷凍いかフライにあっては55% (食用油脂で揚げたもの) にあっては、60%)、冷凍かきフライにあっては50% (食用油脂で揚げたもの) にあっては、60%)、冷凍コロッケにあっては30% (食用油脂で揚げたもの) にあっては40%) 及び冷凍カツレツにあっては55% (食用油脂で揚げたもの) にあっては65%) を超えるものに限る。)</p>	
	<p>皮の率 (冷凍しゅうまいにあっては25%、冷凍ぎょうぎにあっては45%、冷凍春</p>	<p>実比率を下回らない5の整数倍の数値により、%の単位をもって、単位を明記して表示する。</p>

巻にあっては50%（食用油脂で揚げたものにあっては、60%）、を超えるものに限る。）	
使用方法	解凍方法、調理方法等を表示する。
内容個数 （内容個数の管理が困難でないものに限る。）	○個入り、○尾入り、○枚入り等と表示する。
食用油脂で揚げた後、凍結し、容器包装に入れた旨 （食用油脂で揚げた後、凍結し、容器包装に入れたものに限る。）	食用油脂で揚げた後、凍結し、容器包装に入れた旨を表示する。
ソースを加えた旨又はソースで煮込んだ旨 （冷凍ハンバーグステーキ、冷凍ミートボール、冷凍フィッシュハンバーグ又は冷凍フィッシュボールに限る。）	ソースを加えた旨又はソースで煮込んだ旨を表示する。
食肉の含有率 （冷凍ハンバーグ及び冷凍ミートボール（これらに具又はソースを加えたものにあっては、具及びソースを除く。）であって、食肉の含有率が40%未満のものに限る。）	実含有率を上回らない5の整数倍の数値により、%の単位をもって、単位を明記した食肉の含有率を表示する。
魚肉の含有率 （冷凍フィッシ	実含有率を上回らない5の整数倍の数値により、%の単位をもって、単位を明記した魚肉の含有率を表示する。

	<p>ユハンバーグ又は冷凍フィッシュボール（これらに具又はソースを加えたものにあつては、具又はソースを除く。）であつて魚肉の含有率が40%未満のものに限る。）</p>	
<p>チルドハンバーグステーキ及びチルドミートボール</p>	<p>調理方法</p>	<p>食品の特性に応じて表示する。</p>
<p>チルドぎょうざ類</p>	<p>調理方法</p>	<p>「加熱調理すること」等と表示する。</p>
	<p>皮の率 （チルドぎょうざ又はチルドぱおずにあつては45%、チルドしゅうまいにあつては25%、チルド春巻にあつては50%を超える場合に限る。）</p>	<p>実比率を下回らない5の整数倍の数値により、%の単位をもつて、単位を明記して表示する。</p>
	<p>「チルド」の用語</p>	<p>「チルド」と表示する。</p>
	<p>「魚肉」の用語 （あんに占める魚肉の重量の割合が食肉より多い場合にあつて、商品名の一部として、使用した主たる魚肉の名称を表示していない場合に限る。）</p>	<p>「魚肉」と表示する。</p>
	<p>「野菜」の用語 （あんに占める食肉の重量の割</p>	<p>この表のチルドぎょうざ類の項の「魚肉」の用語に関する規定にかかわらず、「野菜」と表示する。</p>

	合及び魚肉の重量の割合がいずれもチルドぎょうぎにあっては20%未満、チルドしゅうまいにあっては25%未満、チルド春巻又はチルドぱおずにあっては10%未満である場合にあつて、商品名の一部として、使用した主たる野菜の名称を表示していない場合に限る。)	
容器包装詰 加圧加熱殺 菌食品	食品を気密性のある容器包装に入れ、密封した後、加圧加熱殺菌した旨 (缶詰又は瓶詰の食品、清涼飲料水、食肉製品、鯨肉製品及び魚肉練り製品を除く。)	「気密性容器に密封し加圧加熱殺菌」等食品を気密性のある容器包装に入れ、密封した後、加圧加熱殺菌した旨を示す文言を表示する。
レトルトパ ウチ食品 (植物性た んぱく食品 (コンビー フスタイル) を除く。)	レトルトパウチ食品である旨	レトルトパウチ食品である旨を表示する。
	調理方法 (調理しないもの(単に温めるものを含む。)以外のものに限る。)	食品の特性に応じて表示する。
	内容量 (調理しないもの(単に温めるものを含む。)以外のものに限る。)	「〇人前」と表示する。
	食肉等若しくは	%の単位で、単位を明記したその含有率を表示する。

<p>その加工品又は魚肉の含有率（下欄の表の上欄に掲げるものを使用した場合において、その重量の原材料及び添加物（ハンバーグステーキ及びミートボールのうち、ソースを加えたものにあつては、ソースを除く。）の重量に占める割合が、同表の下欄に掲げる割合に満たないときに限る。）</p>	<table border="1"> <thead> <tr> <th>名称</th> <th>原材料名</th> <th>割合</th> </tr> </thead> <tbody> <tr> <td>カレー及びハヤシ</td> <td>食肉等若しくはその加工品又は魚肉</td> <td>3% (ハヤシにあつては4%)</td> </tr> <tr> <td>パスタソース</td> <td>食肉又は魚肉</td> <td>6%</td> </tr> <tr> <td>まあぼ料理のもと</td> <td>食肉</td> <td>6%</td> </tr> <tr> <td>牛どんのもと</td> <td>牛肉</td> <td>20%</td> </tr> <tr> <td>シチュー</td> <td>食肉等若しくはその加工品又は魚肉</td> <td>6% (クリームシチューにあつては3%)</td> </tr> <tr> <td>ハンバーグステーキ及びミートボール</td> <td>食肉</td> <td>40%</td> </tr> </tbody> </table>	名称	原材料名	割合	カレー及びハヤシ	食肉等若しくはその加工品又は魚肉	3% (ハヤシにあつては4%)	パスタソース	食肉又は魚肉	6%	まあぼ料理のもと	食肉	6%	牛どんのもと	牛肉	20%	シチュー	食肉等若しくはその加工品又は魚肉	6% (クリームシチューにあつては3%)	ハンバーグステーキ及びミートボール	食肉	40%
	名称	原材料名	割合																			
	カレー及びハヤシ	食肉等若しくはその加工品又は魚肉	3% (ハヤシにあつては4%)																			
	パスタソース	食肉又は魚肉	6%																			
	まあぼ料理のもと	食肉	6%																			
	牛どんのもと	牛肉	20%																			
	シチュー	食肉等若しくはその加工品又は魚肉	6% (クリームシチューにあつては3%)																			
ハンバーグステーキ及びミートボール	食肉	40%																				
<p>容器包装に密封された常温で流通する食品（清涼飲料水、食肉製品、鯨肉製品及び魚肉練り製品を除く。）のうち、水素イオン指数が4.6を超え、かつ、水分活性が0.94を超え、かつ、その中心部の温度を摂氏120℃で4分間に満たない条件で加熱殺菌されたもの</p>	<p>要冷蔵である旨</p>	<p>「要冷蔵」の文字等冷蔵を要する食品である旨を示す文字を表示する。</p>																				

<p>であって、ボツリヌス菌を原因とする食中毒の発生を防止するために摂氏10℃以下の保存を要するもの</p>		
<p>缶詰の食品</p>	<p>主要な原材料名</p>	<ol style="list-style-type: none"> 1 主要原材料が3種類以上にわたる場合は、配合分量の多いものから順に3種類まで表示する。 2 原則として、「主要原材料」の文字を冠する。 3 原材料は、その種類名を表示する。 4 名称その他表示から主要原材料が十分判断できるものにあつては、主要原材料名の表示を省略することができる。
<p>農産物缶詰及び農産物瓶詰</p>	<p>形状 (1種類の農産物(れんこん、たけのこ、アスパラガス、スイートコーン、なめこ、マッシュルーム及び果実(くり及びぎんなんを除く。))を詰めたものに限る。ただし、内容物の形状を容易に確認することができる瓶詰にあつては、この限りでない。)</p>	<ol style="list-style-type: none"> 1 1種類の農産物を詰めたものであつて、使用した農産物が全形のものにあつては「全形」又は果実名に「丸」の文字を冠して「丸みかん」等と、つぼみのものにあつては「つぼみ」と、ホールのものにあつては「ホール」と、ボタンのものにあつては「ボタン」と、開きのものにあつては「開き」と、全果粒のものにあつては「全果粒」と、身割れのものにあつては「身割れ」と、小片のものにあつては「小片」と、じょうのう片のものにあつては「じょうのう片」と、ホールカーネルのものにあつては「ホールカーネル」と、クリームスタイルのものにあつては「クリームスタイル」と、ロングスピアーのものにあつては「ロング」と、スピアーのものにあつては「スピアー」と、チップのものにあつては「チップ」と、筒切りのものにあつては「筒切り」と、傷のものにあつては「傷」と、先のものにあつては「先」と、切のものにあつては「切」と、筒のものにあつては「筒」と、二つ割りのものにあつては「二つ割り」と、四つ割りのものにあつては「四つ割り」と、乱切りのものにあつては「乱切り」と、千切りのものにあつては「千切り」と、不定形のものにあつては「不定形」と、薄切りのものにあつては「薄切り」と、ランダムスライスにあつては「ランダムスライス」と、カットのものにあつては「カット」と、カット・ヘッドのものにあつては「カット・ヘッド」と、輪切りのものにあつては「輪切り」と、くさび形のものにあつては「くさび形」と、縦割りのものにあつては「縦割り」と、角柱形のものにあつては「角柱形」と、立方形のものにあつては「立方形」と、その他のものにあつてはその形状を最もよく表す用語を表示する。ただし、たけのこの全形を縦に2つに切断したものにあつては「二

		<p>つ割り」に代えて「割」と、ホール又はボタンをほぼ4等分したものにあっては「四つ割り」に代えて「クォーター」と、マッシュルームのかさ及び莖を不規則に切断したものにあっては「不定形」に代えて「ピース・ステムス」と、マッシュルームのホール又はボタンを厚さ2mm以上8mm以下に軸に平行に切断したものにあっては「薄切り」に代えて「スライス」と表示することができる。</p> <p>2 アスパラガスの表皮を除いたものにあっては、1の規定にかかわらず、「ロング」、「スパイア」又は「チップ」等の形状を示す文字の次に、括弧を付して、「皮むき」と表示する。</p> <p>3 こう付きのさくらんぼにあっては「全形こう付」又は「全形枝付」と、皮付きのあんずにあっては「全形」又は「丸あんず」の文字の次に括弧を付して「皮付」と表示する。</p>																																																
	<p>大きさ (たけのこの全形を詰めたものに限る。ただし、製造工程上の技術的理由等から大きさを把握できない場合は、この限りでない。)</p>	<p>次の表に掲げる区分による大きさを表す記号又はその略号により表示し、かつ、大きさの略号を表示する場合にあっては、その略号が大、中、小若しくは特小である旨又はその略号が示す内容個数を表示する。ただし、大きさをそろえていないものにあっては、「混合」と表示する。</p> <table border="1" data-bbox="608 1010 1489 2058"> <thead> <tr> <th colspan="2"></th> <th colspan="4">大きさ</th> </tr> <tr> <th colspan="2">記号及びその略号</th> <th>大(L)</th> <th>中(M)</th> <th>小(S)</th> <th>特小(T)</th> </tr> </thead> <tbody> <tr> <td colspan="2">容器による区分</td> <td></td> <td></td> <td></td> <td></td> </tr> <tr> <td>1号缶</td> <td>4個 又は 5個</td> <td>6個 以上 10個 以下</td> <td>11個 以上 15個 以下</td> <td>16個 以上</td> </tr> <tr> <td>2号缶</td> <td>4個 又は 5個</td> <td>6個 以上 10個 以下</td> <td>11個 以上 15個 以下</td> <td>16個 以上</td> </tr> <tr> <td>3号缶</td> <td>4個 又は 5個</td> <td>6個 以上 10個 以下</td> <td>11個 以上 15個 以下</td> <td>16個 以上</td> </tr> <tr> <td>4号缶</td> <td>—</td> <td>4個 又は 5個</td> <td>6個 以上</td> <td>—</td> </tr> <tr> <td>5号缶</td> <td>—</td> <td>4個 又は 5個</td> <td>6個 以上</td> <td>—</td> </tr> <tr> <td>7号缶</td> <td>—</td> <td>4個</td> <td>6個</td> <td>—</td> </tr> </tbody> </table>			大きさ				記号及びその略号		大(L)	中(M)	小(S)	特小(T)	容器による区分						1号缶	4個 又は 5個	6個 以上 10個 以下	11個 以上 15個 以下	16個 以上	2号缶	4個 又は 5個	6個 以上 10個 以下	11個 以上 15個 以下	16個 以上	3号缶	4個 又は 5個	6個 以上 10個 以下	11個 以上 15個 以下	16個 以上	4号缶	—	4個 又は 5個	6個 以上	—	5号缶	—	4個 又は 5個	6個 以上	—	7号缶	—	4個	6個	—
		大きさ																																																
記号及びその略号		大(L)	中(M)	小(S)	特小(T)																																													
容器による区分																																																		
1号缶	4個 又は 5個	6個 以上 10個 以下	11個 以上 15個 以下	16個 以上																																														
2号缶	4個 又は 5個	6個 以上 10個 以下	11個 以上 15個 以下	16個 以上																																														
3号缶	4個 又は 5個	6個 以上 10個 以下	11個 以上 15個 以下	16個 以上																																														
4号缶	—	4個 又は 5個	6個 以上	—																																														
5号缶	—	4個 又は 5個	6個 以上	—																																														
7号缶	—	4個	6個	—																																														

				又は 5個	以上	
		その他の缶型の もの及び瓶詰の もの	上記の缶の個数をもとにその水容積比に より換算した個数とする。			
	基部の太さ (アスパラガスの ロングスパイ ー、スパイ ー及びチップを詰め たものに限る。 ただし、製造工 程上の技術的理 由等から基部の 太さを把握でき ない場合は、こ の限りでない。)	次の表に掲げる区分による基部の太さを表す記号又はその略号により表示し、かつ、基部の太さの略号を表示する場合には、その略号が特大、大、中若しくは小である旨又はその略号が示す基部の直径を表示する。ただし、基部の太さをそろえていないものには、「混合」と表示する。				
		基部の太さ		基部の太さを表す 記号及びその略号		
		皮付き (基部の直径)	皮むき (基部の直径)			
		20 mm以上	18 mm以上	特大 (E)		
		15 mm以上 20 mm未満	13 mm以上 18 mm未満	大 (L)		
		10 mm以上 15 mm未満	8 mm以上 13 mm未満	中 (M)		
		10 mm未満	8 mm未満	小 (S)		
	粒の大きさ (グリーンピース、マッシュルームのホール及びボタン並びになめこを詰めたものに限る。ただし、製造工程上の技術的理由等から粒の大きさを把握できない場合は、この	グリーンピースを詰めたものには表1、マッシュルームのホール及びボタンを詰めたものには表2、なめこを詰めたものには表3に掲げる区分による粒の大きさを表す記号又はその略号により表示し、かつ、粒の大きさの略号を表示する場合には、その略号が特大、大、中、小、特小若しくは極小である旨又はその略号が示す粒径、ふるい目の大きさ若しくはかさの直径を表示する。ただし、粒の大きさをそろえていないものには、「混合」と表示する。				
		表1				
		粒の大きさ (粒径)		粒の大きさを表す記号及び その略号		
		9 mm以上		大 (L)		

限りでない。)	7 mm以上9 mm未満	中 (M)	
	7 mm未満	小 (S)	
	表 2		
	粒の大きさ	粒の大きさを表す記号及びその略号	
	3 5. 0 mmふるい上	特大 (G)	
	3 5. 0 mmふるい下 2 7. 5 mmふるい上	大 (L)	
	2 7. 5 mmふるい下 2 1. 0 mmふるい上	中 (M)	
	2 1. 0 mmふるい下 1 6. 5 mmふるい上	小 (S)	
	1 6. 5 mmふるい下 1 2. 0 mmふるい上	特小 (T)	
	1 2. 0 mmふるい下	極小 (m)	
	表 3		
	形状による区分	粒の大きさ (かさの直径)	粒の大きさを表す 記号及びその略号
	つぼみ	2 2 mm以上 3 0 mm未満	大 (L)
		1 6 mm以上 2 2 mm未満	中 (M)
		1 0 mm以上 1 6 mm未満	小 (S)
1 0 mm未満		特小 (T)	
開き		3 0 mm以上 5 0 mm未満	大 (J)
	2 0 mm以上 3 0 mm未満	中 (E)	
	2 0 mm未満	小 (P)	
果肉の大きさ (果実 (パイナップルを除く。) の二つ割りを詰めたものに限る。ただし、製造工程上の技術的理由等から果肉の大きさを把握できない場合は、この限りでない。)	<p>1 もも、洋なし又は和なしを詰めたものにあつては、果肉数又は次の表に掲げる区分による果肉の大きさを表す記号若しくはその略号により表示し、かつ、果肉の大きさの略号を表示する場合にあつては、その略号が大、中若しくは小である旨又はその略号が示す果肉数を表示する。ただし、大きさをそろえていないものにあつては、「混合」と表示する。</p> <p>2 もも、洋なし及び和なし以外のものを詰めたものにあつては、果肉数又は果肉の大きさを表す記号 (大、中又は小の別) 若しくはその略号 (L、M又はSの別) により表示し、かつ、果肉の大きさの略号を表示する場合にあつては、その略号が大、中若しくは小である旨又はその略号が示す果肉数を表示する。ただし、大きさをそろえていないものにあつては、「混合」と表示する。</p>		

		果肉の大きさ		
記号及び その略号 容器に よる区分	大 (L)	中 (M)	小 (S)	
	1号缶	30個以下	31個以上 45個以下	46個以上 60個以下
2号缶	8個以下	9個以上 12個以下	13個以上 16個以下	
4号缶	3個以下	4個以上 6個以下	7個以上 9個以下	
5号缶	3個以下	4個以上 5個以下	6個以上 7個以下	
その他の缶 型のもの及 び瓶詰のも の	1000g 当たり15 個以下	1000g 当たり16 個以上25 個以下	1000g 当たり26 個以上	
果粒の大きさ (全果粒のもの 並びにさくらん ぼ、あんず及び ぶどうの全形を 詰めたものに 限る。ただし、 製造工程上の技 術的理由等から 果粒の大きさを 把握できない場 合は、この限り でない。)	<p>1 みかんを詰めたものにあつては、果粒数又は次の表に掲げる区分による果粒の大きさを表す記号若しくはその略号により表示し、かつ、果粒の大きさの略号を表示する場合にあつては、その略号が大粒、中粒若しくは小粒である旨又はその略号が示す果粒数を表示する。ただし、大きさをそろえていないものにあつては、「混合」と表示する。</p> <p>2 みかん以外のものを詰めたものにあつては、果粒数又は果粒の大きさを示す記号(大粒、中粒又は小粒の別)若しくはその略号(L、M又はSの別)により表示し、かつ、果粒の大きさの略号を表示する場合にあつては、その略号が大粒、中粒若しくは小粒である旨又はその略号が示す果粒数を表示する。ただし、大きさをそろえていないものにあつては、「混合」と表示する。</p>			
	果粒の大きさ	果粒の大きさを表す記号及びその略号		
	100g当たり20個以下	大粒 (L)		
	100g当たり21個以上 35個以下	中粒 (M)		
	100g当たり36個以上	小粒 (S)		
内容個数 (パインアップ ルの二つ割り及 び輪切り並びに	「○個」、「○枚」等と表示する。			

	<p>りんごの輪切り のものを詰めた ものに限る。た だし、製造工程 上の技術的理由 等から内容個数 を把握できない 場合は、この限 りでない。）</p>	
	<p>使用上の注意 （内面塗装缶以 外を使用した缶 詰に限る。）</p>	<p>「開缶後はガラス等の容器に移し換えること」等と表示する。</p>
	<p>「冷凍原料使 用」の用語 （アスパラガス 缶詰又はアスパ ラガス瓶詰のう ち凍結させたア スパラガスを使 用したもの及び パインアップル 缶詰又はパイン アップル瓶詰の うち凍結させた 果肉を使用した ものに限る。）</p>	<p>「冷凍原料使用」と表示する。</p>
	<p>「もどし豆」の 用語 （グリーンピース 缶詰又はグリーン ピース瓶詰のう ちもどし豆を使 用したものに限 る。）</p>	<p>「もどし豆」と表示する。</p>
	<p>「もどし原料使 用」の用語 （マッシュル ーム缶詰又はマッ シュルーム瓶詰 のうち塩蔵した マッシュルーム を水で戻して使 用したものに限</p>	<p>「もどし原料使用」と表示する。</p>

	る。)	
	固形分 (えのきたけ缶詰又はえのきたけ瓶詰のうちえのきたけをしょうゆ、砂糖類等と煮込んだものを詰めたものに限る。)	実固形分を上回らない10の整数倍の数値により、%の単位をもって表示する。
	形状を表す写真、絵又は図柄 (パインアップル缶詰に限る。)	形状を表す写真、絵又は図柄を表示する。
畜産物缶詰及び畜産物瓶詰	内容個数 (家きん卵水煮缶詰又は家きん卵水煮瓶詰及びその他の畜産物缶詰又はその他の畜産物瓶詰のうち家きん卵を詰めたものに限る。)	「〇〇個」又は「〇〇〇個～〇〇〇個」(下限の個数は上限の個数の80%以上であること。)と表示する。
	使用上の注意 (内面塗装缶以外を使用した缶詰に限る。)	「開缶後はガラス等の容器に移し換えること」等と表示する。
	食肉の名称 (食肉缶詰又は食肉瓶詰、コーンドミート缶詰又はコーンドミート瓶詰及び食肉等を詰めたその他の畜産物缶詰又はその他の畜産物瓶詰であって、商品名に使用した食肉の名称を表示していない場合に限る。)	使用した食肉の名称を表示する。
	肉片形状の用語	小肉片を使用したものについては「小肉片」の用語を、ほぐ

	<p>(食肉缶詰又は食肉瓶詰及び食肉等を詰めたその他の畜産物缶詰又はその他の畜産物瓶詰であって、商品名から小肉片、ほぐし肉、ひき肉又は骨付きのものを使用したことが明らかでない場合に限る。)</p>	<p>し肉を使用したものについては「ほぐし肉」の用語を、ひき肉を使用したものについては「ひき肉」の用語を、骨付の食肉を使用したものについては「骨付」の用語を表示する。</p>
調理食品缶詰及び調理食品瓶詰	<p>使用上の注意 (内面塗装缶以外を使用した缶詰に限る。)</p>	<p>「開缶後はガラス等の容器に移し換えること」等と表示する。</p>
	<p>食肉の名称 (食肉野菜煮缶詰又は食肉野菜煮瓶詰及び食肉を調理して詰めたその他の調理食品缶詰又はその他の調理食品瓶詰であって、商品名に使用した食肉の名称を表示していない場合に限る。)</p>	<p>使用した食肉の名称を表示する。</p>
	<p>「骨付」の用語 (その他の調理食品缶詰又はその他の調理食品瓶詰であって、骨付きの食肉を使用したものに限る。)</p>	<p>「骨付」の用語を表示する。</p>
	<p>固形量又は内容量に対する食肉、臓器、可食部分及び家きん卵並びにそれらの加工品の重量</p>	<p>実混合割合を上回らない、10の整数倍の数値により、%の単位をもって、表示する。</p>

	<p>の割合 （食肉野菜煮缶詰又は食肉野菜煮瓶詰及びその他の調理食品缶詰又はその他の調理食品瓶詰であって固形量又は内容量に対する食肉、臓器、可食部分及び家きん卵並びにそれらの加工品の重量の割合が10%以上のものに限る。）</p>	
水のみを原料とする清涼飲料水	<p>殺菌又は除菌を行っていない旨 （容器包装内の二酸化炭素圧力が摂氏20℃で98キロパスカル未満であって、殺菌又は除菌（ろ過等により、原水等に由来して当該食品中に存在し、かつ、発育し得る微生物を除去することをいう。以下同じ。）を行わないものに限る。）</p>	「殺菌又は除菌を行っていない」等殺菌又は除菌を行っていない旨を示す文言を表示する。
果実飲料	<p>使用方法 （希釈して飲用に供する果汁入り飲料に限る。）</p>	「□倍希釈」、「□倍に薄めてお飲みください」等と表示する。
	<p>「加糖」の用語 （果汁入り飲料以外の果実飲料のうち、砂糖類又は蜂蜜を加えたものに限る。）</p>	「加糖」と表示する。

	<p>「濃縮還元」の用語 （果実・野菜ミックスジュース及び果汁入り飲料以外の果実飲料のうち、還元果汁を使用したものに限る。）</p>	「濃縮還元」と表示する。
	<p>希釈時の果汁割合 （希釈して飲用に供する果汁入り飲料であって、名称に「□倍希釈時」と表示していない場合に限る。）</p>	「□倍希釈時果汁○○%」と表示し、□には使用方法に表示した希釈倍数を、○○には名称に表示した割合を表示する。
<p>果実の搾汁又は果実の搾汁を濃縮したものを凍結させたものであって、原料用果汁以外のもの</p>	「冷凍果実飲料」の文字	「冷凍果実飲料」の文字を表示する。
豆乳類	大豆固形分	%の単位で整数値をもって単位を明記して表示する。ただし、豆乳（大豆固形分が8%以上のものに限る。）にあつては「8%以上」と、調製豆乳（大豆固形分が6%以上のものに限る。）にあつては「6%以上」と、豆乳飲料（大豆固形分が4%以上のものに限る。）にあつては「4%以上」（豆乳飲料であつて果実の搾汁の原材料及び添加物に占める重量の割合が5%以上のもの（大豆固形分が2%以上のものに限る。）にあつては、「2%以上」）と表示することができる。
	<p>使用上の注意 （内面塗装缶以外を使用した缶詰に限る。）</p>	「開缶後はガラス等の容器に移し換えること」等と表示する。
	<p>名称の用語 （商品名に名称の用語を使用していない場合に限る。）</p>	別表第4の豆乳の名称の項に定める名称の用語を表示する。

<p>粉末大豆たんぱくを加えた旨 (粉末大豆たんぱくを加えた豆乳飲料であって、商品名に粉末大豆たんぱくを加えた旨の用語を使用していない場合に限る。)</p>	<p>粉末大豆たんぱくを加えた旨を表示する。</p>
--	----------------------------

別表第20（第8条関係）

加工食品個別の一括表示様式及び一括表示外に表示する事項の表示方式

食品	様式	表示の方式																			
指定成分等含有食品	別記様式1の規定による。	第8条各号（第3号を除く。）の規定によるほか、指定成分等含有食品である旨及び指定成分等について食品衛生上の危害の発生を防止する見地から特別の注意を必要とする成分又は物である旨は、J I S Z 8 3 0 5に定める14ポイントの活字以上の大きさの統一のとれた文字で表示する。																			
機能性表示食品	別記様式1の規定による。	第8条各号の規定によるほか、次に定めるところによる。 ① 機能性表示食品である旨は、容器包装の主要面に表示する。 ② 機能性関与成分及び当該成分又は当該成分を含有する食品が有する機能性及び安全性について、国による評価を受けたものではない旨は、容器包装の同一面に表示する。																			
農産物缶詰及び農産物瓶詰	<table border="1" data-bbox="379 1014 804 1832"> <tr><td>名称</td></tr> <tr><td>形状</td></tr> <tr><td>大きさ</td></tr> <tr><td>基部の太さ</td></tr> <tr><td>粒の大きさ</td></tr> <tr><td>果肉の大きさ</td></tr> <tr><td>果粒の大きさ</td></tr> <tr><td>内容個数</td></tr> <tr><td>原材料名</td></tr> <tr><td>添加物</td></tr> <tr><td>原料原産地名</td></tr> <tr><td>固形量</td></tr> <tr><td>内容総量</td></tr> <tr><td>内容量</td></tr> <tr><td>賞味期限</td></tr> <tr><td>保存方法</td></tr> <tr><td>使用上の注意</td></tr> <tr><td>原産国名</td></tr> <tr><td>製造者</td></tr> </table> <p data-bbox="379 1839 804 2042">備考 別記様式1の備考の規定によるほか、大きさ、基部の太さ、粒の大きさ、果肉の大きさ、果粒の大きさ、内容個数又は</p>	名称	形状	大きさ	基部の太さ	粒の大きさ	果肉の大きさ	果粒の大きさ	内容個数	原材料名	添加物	原料原産地名	固形量	内容総量	内容量	賞味期限	保存方法	使用上の注意	原産国名	製造者	第8条各号（第3号を除く。）の規定によるほか、次に定めるところによる。 ① 「冷凍原料使用」（凍結させたアスパラガスを使用したものに限る。）、「もどし豆」及び「もどし原料使用」の用語は、商品名の表示されている箇所に近接した箇所に、商品名の高さの2分の1以上の高さであって、かつ、J I S Z 8 3 0 5に定める20ポイント（缶又は瓶の胴の面積が250cm ² 未満のものに表示する場合にあっては、14ポイント）の活字以上の大きさの統一のとれた文字で表示する。 ② 「冷凍原料使用」（凍結させたパイナップルの果肉を使用したものに限る。）の用語は、商品名の表示されている箇所に近接した箇所に、商品名の高さの3分の2以上の高さであって、かつ、J I S Z 8 3 0 5に定める20ポイントの活字以上の大きさの統一のとれた文字で表示する。 ③ 「固形分」の用語は、商品名の表示されている箇所に近接した箇所に、「固形分」及び「%」の文字はJ I S Z 8 3 0 5に定める9ポイントの活字以上、固形分を表示する数字は14ポイントの活字以上の大きさの統一のとれた文字で表示する。
名称																					
形状																					
大きさ																					
基部の太さ																					
粒の大きさ																					
果肉の大きさ																					
果粒の大きさ																					
内容個数																					
原材料名																					
添加物																					
原料原産地名																					
固形量																					
内容総量																					
内容量																					
賞味期限																					
保存方法																					
使用上の注意																					
原産国名																					
製造者																					

	<p>使用上の注意を一括して表示することが困難な場合には、大きさ、基部の太さ、粒の大きさ、果肉の大きさ、果粒の大きさ、内容個数又は使用上の注意の欄に表示箇所を表示すれば、他の箇所に表示することができる。</p>		
<p>トマト加工品</p>	<table border="1" data-bbox="379 539 804 1099"> <tr> <td> <p>名称 形状 原材料名 添加物 原料原産地名 固形量 内容総量 内容量 賞味期限 保存方法 使用上の注意 原産国名 製造者</p> </td> </tr> </table> <p>備考 別記様式1の備考の規定による。</p>	<p>名称 形状 原材料名 添加物 原料原産地名 固形量 内容総量 内容量 賞味期限 保存方法 使用上の注意 原産国名 製造者</p>	<p>第8条各号（第3号を除く。）の規定によるほか、次に定めるところによる。</p> <p>① 「濃縮トマト還元」の用語は、商品名の表示されている箇所に近接した箇所に、JISZ8305に定める14ポイントの活字以上の大きさの文字で表示する。</p> <p>② トマトの搾汁を濃縮した度合は、明瞭に表示する。</p> <p>③ トマトの搾汁の含有率は、商品名の表示されている箇所に近接した箇所に、JISZ8305に定める14ポイントの活字以上の大きさの文字で表示する。</p>
<p>名称 形状 原材料名 添加物 原料原産地名 固形量 内容総量 内容量 賞味期限 保存方法 使用上の注意 原産国名 製造者</p>			
<p>ジャム類</p>	<p>別記様式1の規定による。</p>	<p>第8条各号（第3号を除く。）の規定によるほか、使用上の注意は、明瞭に表示する。</p>	
<p>乾めん類</p>	<table border="1" data-bbox="379 1361 804 1794"> <tr> <td> <p>名称 原材料名 原料原産地名 そば粉の配合割合 内容量 賞味期限 保存方法 調理方法 原産国名 製造者</p> </td> </tr> </table> <p>備考 別記様式1の備考の規定によるほか、次に定めるところによる。</p> <p>① 添加物を原材料名に併記しないで表示する場合にあ</p>	<p>名称 原材料名 原料原産地名 そば粉の配合割合 内容量 賞味期限 保存方法 調理方法 原産国名 製造者</p>	<p>第8条各号（第3号を除く。）の規定による。</p>
<p>名称 原材料名 原料原産地名 そば粉の配合割合 内容量 賞味期限 保存方法 調理方法 原産国名 製造者</p>			

	<p>っては、原材料名の事項の下に添加物の事項を表示する。</p> <p>② そば粉の配合割合を商品名に近接した箇所に、J I S Z 8 3 0 5に定める14ポイントの活字以上の大きさの文字で、そば粉の配合割合が10%以上のものにあつては「そば粉の配合割合・〇割」等と実配合割合を上回らない数値により、そば粉の配合割合が10%未満のものにあつては、「1割未満」、「10%未満」等と表示することができる。この場合において、そば粉の配合割合の事項を省略することができる。</p> <p>③ 調理方法を一括して表示することが困難な場合には、調理方法の欄に表示箇所を表示すれば、他の箇所に表示することができる。</p>											
マカロニ類	<table border="1" data-bbox="379 1227 804 1659"> <tr> <td>名称</td> </tr> <tr> <td>原材料名</td> </tr> <tr> <td>添加物</td> </tr> <tr> <td>原料原産地名</td> </tr> <tr> <td>内容量</td> </tr> <tr> <td>賞味期限</td> </tr> <tr> <td>保存方法</td> </tr> <tr> <td>調理方法</td> </tr> <tr> <td>原産国名</td> </tr> <tr> <td>製造者</td> </tr> </table> <p>備考 別記様式1の備考の規定によるほか、調理方法を一括して表示することが困難な場合には、調理方法の欄に表示箇所を表示すれば、他の箇所に表示することができる。</p>	名称	原材料名	添加物	原料原産地名	内容量	賞味期限	保存方法	調理方法	原産国名	製造者	第8条各号（第3号を除く。）の規定による。
名称												
原材料名												
添加物												
原料原産地名												
内容量												
賞味期限												
保存方法												
調理方法												
原産国名												
製造者												
凍り豆腐	<table border="1" data-bbox="379 2002 804 2042"> <tr> <td>名称</td> </tr> </table>	名称	第8条各号（第3号を除く。）の規定によるほか、調理方法は、J I S Z 8 3 0 5に定める									
名称												

	<p>原材料名 原料原産地名 内容量 賞味期限 保存方法 原産国名 製造者</p> <p>備考 別記様式1の備考の規定によるほか、添加物を原材料名に併記しないで表示する場合には、原材料名の事項の下に添加物の事項を表示する。</p>	<p>8ポイント（表示可能面積がおおむね150cm²以下のものにあつては、6ポイント）の活字以上の統一のとれた文字で表示する。</p>
<p>プレスハム、混合プレスハム、ソーセージ及び混合ソーセージ</p>	<p>名称 原材料名 添加物 原料原産地名 でん粉含有率 内容量 賞味期限 保存方法 原産国名 製造者</p> <p>備考 別記様式1の備考の規定による。</p>	<p>第8条各号（第3号を除く。）の規定による。</p>
<p>畜産物缶詰及び畜産物瓶詰</p>	<p>名称 原材料名 添加物 原料原産地名 内容個数 固形量 内容総量 内容量 賞味期限 保存方法 使用上の注意 原産国名 製造者</p> <p>備考 別記様式1の備考の規定による。</p>	<p>第8条各号（第3号を除く。）に規定によるほか、次に定めるところによる。</p> <p>① 食肉の名称は、商品名の表示されている箇所近接した箇所に、商品名の高さの2分の1以上の高さであつて、かつ、JIS Z 8305に定める9ポイントの活字以上の大きさの統一のとれた文字で表示する。</p> <p>② 「小肉片」、「ほぐし肉」、「ひき肉」又は「骨付」の用語は、商品名の表示されている箇所近接した箇所に、商品名の高さの2分の1以上の高さであつて、かつ、JIS Z 8305に定める9ポイントの活字以上の大きさの統一のとれた文字で表示する。</p>

	<p>るほか、使用上の注意を一括して表示することが困難な場合には、使用上の注意の欄に表示箇所を表示すれば、他の箇所に表示することができる。</p>		
乳	<table border="1"> <tr> <td> 種類別 原材料名 添加物 原料原産地名 内容量 消費期限 保存方法 原産国名 製造者 </td> </tr> </table> 備考 別記様式1の備考第2号から第12号の規定による。	種類別 原材料名 添加物 原料原産地名 内容量 消費期限 保存方法 原産国名 製造者	第8条各号（第3号を除く。）の規定によるほか、次に定めるところによる。 ① 種類別は、JISZ8305に定める10.5ポイントの活字以上の大きさの統一のとれた文字で表示する。 ② この様式中、「種類別」とあるのは、これに代えて、「種類別名称」と表示することができる。
種類別 原材料名 添加物 原料原産地名 内容量 消費期限 保存方法 原産国名 製造者			
乳製品のうち、発酵乳及び乳酸菌飲料	<table border="1"> <tr> <td> 種類別 原材料名 添加物 原料原産地名 内容量 消費期限 保存方法 原産国名 製造者 </td> </tr> </table> 備考 別記様式1の備考第2号から第12号の規定による。	種類別 原材料名 添加物 原料原産地名 内容量 消費期限 保存方法 原産国名 製造者	第8条各号（第3号を除く。）の規定によるほか、次に定めるところによる。 ① 種類別は、JISZ8305に定める8ポイントの活字以上の大きさの統一のとれた文字で表示する。 ② この様式中、「種類別」とあるのは、これに代えて、「種類別名称」と表示することができる。
種類別 原材料名 添加物 原料原産地名 内容量 消費期限 保存方法 原産国名 製造者			
その他の乳製品	<table border="1"> <tr> <td> 種類別 原材料名 添加物 原料原産地名 内容量 消費期限 保存方法 原産国名 製造者 </td> </tr> </table> 備考 別記様式1の備考第2号から	種類別 原材料名 添加物 原料原産地名 内容量 消費期限 保存方法 原産国名 製造者	第8条各号（第3号を除く。）の規定によるほか、次に定めるところによる。 ① 種類別は、JISZ8305に定める14ポイントの活字以上の大きさの統一のとれた文字で表示する。 ② この様式中、「種類別」とあるのは、これに代えて、「種類別名称」と表示することができる。
種類別 原材料名 添加物 原料原産地名 内容量 消費期限 保存方法 原産国名 製造者			

	第12号の規定による。	
乳又は乳製品を主要原料とする食品のうち、乳酸菌飲料	別記様式1の規定による。	第8条各号（第3号を除く。）の規定によるほか、乳酸菌飲料である旨は、JISZ8305に定める8ポイントの活字以上の大きさの統一のとれた文字で表示する。
魚肉ハム及び魚肉ソーセージ	<div style="border: 1px solid black; padding: 5px;"> 名称 原材料名 添加物 原料原産地名 でん粉含有率 内容量 賞味期限 保存方法 原産国名 製造者 </div> 備考 別記様式1の備考の規定による。	第8条各号（第3号を除く。）の規定による。
削りぶし	<div style="border: 1px solid black; padding: 5px;"> 名称 原材料名 添加物 原料原産地名 密封の方法 圧搾煮干し配合率 内容量 賞味期限 保存方法 原産国名 製造者 </div> 備考 別記様式1の備考の規定による。	第8条各号（第3号を除く。）の規定によるほか、名称の用語は、商品名の表示されている箇所に近接した箇所に、JISZ8305に定める14ポイントの活字以上の大きさの統一のとれた文字で表示する。
うに加工品及びうにあえもの	<div style="border: 1px solid black; padding: 5px;"> 名称 原材料名 添加物 原料原産地名 塩うに含有率 内容量 賞味期限 保存方法 </div>	第8条各号（第3号を除く。）の規定によるほか、名称の用語は、商品名の表示されている箇所に近接した箇所に、JISZ8305に定める14ポイントの活字以上の大きさの統一のとれた文字で表示する。

	<p>原産国名 製造者</p> <p>備考 別記様式 1 の備考の規定による。</p>					
<p>塩蔵わかめ</p>	<p>名称 原材料名 添加物 原料原産地名 食塩含有率 内容量 賞味期限 保存方法 使用方法 原産国名 製造者</p> <p>備考 別記様式 1 の備考の規定によるほか、使用方法を一括して表示することが困難な場合には、使用方法の欄に記載箇所を表示すれば、他の箇所に表示することができる。</p>	<p>第 8 条各号（第 3 号を除く。）の規定によるほか、名称の用語は、商品名の表示されている箇所に近接した箇所に、J I S Z 8 3 0 5 に定める規定する 1 4 ポイントの活字以上の大きさの統一のとれた文字で表示する。</p>				
<p>食酢</p>	<p>名称 醸造酢の混合割合 原材料名 添加物 原料原産地名 酸度 希釈倍数 内容量 賞味期限 保存方法 原産国名 製造者</p> <p>備考 別記様式 1 の備考の規定による。</p>	<p>第 8 条各号（第 3 号を除く。）の規定によるほか、次に定めるところによる。</p> <p>① 醸造酢の混合割合は、商品名の表示されている箇所に近接した箇所に、内容量の区分に応じ、表 1 に定める活字の大きさの統一のとれた文字で表示する。</p> <p>② 「醸造酢」又は「合成酢」の用語は、商品名の表示されている箇所に近接した箇所に、内容量の区分に応じ、表 2 に定める活字の大きさの統一のとれた文字で表示する。</p> <p>表 1</p> <table border="1" data-bbox="834 1749 1489 2047"> <thead> <tr> <th data-bbox="834 1749 1161 1877">内容量</th> <th data-bbox="1161 1749 1489 1877">活字の大きさ（J I S Z 8 3 0 5 に規定するポイント）</th> </tr> </thead> <tbody> <tr> <td data-bbox="834 1877 1161 2047">1 8 0 以上のもの</td> <td data-bbox="1161 1877 1489 2047">2 4 (合成樹脂製の容器であって、2 4 ポイントの活字の大きさ)</td> </tr> </tbody> </table>	内容量	活字の大きさ（J I S Z 8 3 0 5 に規定するポイント）	1 8 0 以上のもの	2 4 (合成樹脂製の容器であって、2 4 ポイントの活字の大きさ)
内容量	活字の大きさ（J I S Z 8 3 0 5 に規定するポイント）					
1 8 0 以上のもの	2 4 (合成樹脂製の容器であって、2 4 ポイントの活字の大きさ)					

		<table border="1"> <tr> <td></td> <td>の文字を表示できない場合は、22ポイント)</td> </tr> <tr> <td>1. 80以上 180未満のもの</td> <td>12</td> </tr> <tr> <td>300ml以上 1. 80未満のもの</td> <td>10.5</td> </tr> <tr> <td>300ml未満のもの</td> <td>7.5</td> </tr> </table>		の文字を表示できない場合は、22ポイント)	1. 80以上 180未満のもの	12	300ml以上 1. 80未満のもの	10.5	300ml未満のもの	7.5				
	の文字を表示できない場合は、22ポイント)													
1. 80以上 180未満のもの	12													
300ml以上 1. 80未満のもの	10.5													
300ml未満のもの	7.5													
風味調味料	<table border="1"> <tr> <td> 名称 原材料名 添加物 原料原産地名 内容量 賞味期限 保存方法 使用方法 原産国名 製造者 </td> </tr> <tr> <td>備考 別記様式1の備考の規定によるほか、使用方法を一括して表示することが困難な場合に</td> </tr> </table>	名称 原材料名 添加物 原料原産地名 内容量 賞味期限 保存方法 使用方法 原産国名 製造者	備考 別記様式1の備考の規定によるほか、使用方法を一括して表示することが困難な場合に	<p>表2</p> <table border="1"> <tr> <td>内容量</td> <td>活字の大きさ（JIS Z 8305に規定するポイント）</td> </tr> <tr> <td>180以上のもの</td> <td>42 (合成樹脂製の容器であって、42ポイントの活字の大きさの文字を表示できない場合は、26ポイント)</td> </tr> <tr> <td>1. 80以上 180未満のもの</td> <td>16以上</td> </tr> <tr> <td>300ml以上 1. 80未満のもの</td> <td>14以上</td> </tr> <tr> <td>300ml未満のもの</td> <td>9以上</td> </tr> </table> <p>第8条各号（第3号を除く。）の規定による。</p>	内容量	活字の大きさ（JIS Z 8305に規定するポイント）	180以上のもの	42 (合成樹脂製の容器であって、42ポイントの活字の大きさの文字を表示できない場合は、26ポイント)	1. 80以上 180未満のもの	16以上	300ml以上 1. 80未満のもの	14以上	300ml未満のもの	9以上
名称 原材料名 添加物 原料原産地名 内容量 賞味期限 保存方法 使用方法 原産国名 製造者														
備考 別記様式1の備考の規定によるほか、使用方法を一括して表示することが困難な場合に														
内容量	活字の大きさ（JIS Z 8305に規定するポイント）													
180以上のもの	42 (合成樹脂製の容器であって、42ポイントの活字の大きさの文字を表示できない場合は、26ポイント)													
1. 80以上 180未満のもの	16以上													
300ml以上 1. 80未満のもの	14以上													
300ml未満のもの	9以上													

	は、使用方法の欄に表示箇所を表示すれば、他の個所に表示することができる。	
乾燥スープ	<div style="border: 1px solid black; padding: 5px;"> 名称 原材料名 添加物 原料原産地名 内容量 賞味期限 保存方法 調理方法 原産国名 製造者 </div> 備考 別記様式1の備考の規定によるほか、調理方法を一括して表示することが困難な場合には、調理方法の欄に表示箇所を表示すれば、他の箇所に表示することができる。	第8条各号（第3号を除く。）の規定によるほか、「コンソメ」、「ポタージュ」の用語は、商品名の表示されている箇所に近接した箇所に、JISZ8305に定める14ポイントの活字以上の大きさの文字で表示する。
マーガリン類	<div style="border: 1px solid black; padding: 5px;"> 名称 油脂含有率 原材料名 添加物 原料原産地名 内容量 賞味期限 保存方法 原産国名 製造者 </div> 備考 別記様式1の備考の規定による。	第8条各号（第3号を除く。）の規定によるほか、名称の用語は、商品名の表示されている箇所に近接した箇所に、JISZ8305に定める14ポイントの活字以上の大きさの統一のとれた文字で表示する。
調理冷凍食品 （冷凍フライ類、冷凍しゅうまい、冷凍ぎょうざ、冷凍春巻、冷凍ハンバーグステーキ、冷凍ミートボー	<div style="border: 1px solid black; padding: 5px;"> 名称 原材料名 原料原産地名 衣の率又は皮の率 内容量 賞味期限 保存方法 原産国名 </div>	第8条各号（第3号を除く。）の規定によるほか、次に定めるところによる。 ① 使用方法又は内容個数は、容器包装の見やすい箇所に、JISZ8305に定める8ポイント（表示可能面積がおおむね150cm ² 以下のものにあつては、6ポイント）の活字以上の大きさの統一のとれた文字で表示する。 ② 食用油脂で揚げた後、凍結し、容器包装

<p>ル、冷凍フィッシュハンバーグ、冷凍フィッシュボール、冷凍米飯類及び冷凍めん類に限る。)</p>	<p>製造者</p> <p>備考 別記様式1の備考の規定によるほか、添加物を原材料名に併記しないで表示する場合には、原材料名の事項の下に添加物の事項を表示する。</p>	<p>に入れた旨は、商品名の表示されている箇所に近接した箇所に、JISZ8305に定める16ポイントの活字以上の大きさの統一のとれた文字で表示する。</p> <p>③ ソースを加えた旨、ソースで煮込んだ旨及び食肉又は魚肉の含有率は、容器包装の見やすい箇所に、JISZ8305に定める16ポイントの活字以上の大きさの統一のとれた文字で表示する。</p>
<p>チルドハンバーグステーキ及びチルドミートボール</p>	<p>名称 原材料名 原料原産地名 内容量 賞味期限 保存方法 原産国名 製造者</p> <p>備考 別記様式1の備考の規定によるほか、添加物を原材料名に併記しないで表示する場合には、原材料名の事項の下に添加物の事項を表示する。</p>	<p>第8条各号(第3号を除く。)の規定によるほか、調理方法は、JISZ8305に定める8ポイント(表示可能面積がおおむね150cm²以下のものにあつては、6ポイント)の活字以上の大きさの統一のとれた文字で表示する。</p>
<p>チルドぎょうざ類</p>	<p>名称 原材料名 原料原産地名 皮の率 内容量 賞味期限 保存方法 調理方法 原産国名 製造者</p> <p>備考 別記様式1の備考の規定によるほか、次に定めるところによる。</p> <p>① 添加物を原材料名に併記しないで表示する場合には、原材料名の事項の下に添加物の事項を表示す</p>	<p>第8条各号(第3号を除く。)の規定によるほか、次に定めるところによる。</p> <p>① 「チルド」の用語は、商品名の表示されている箇所に近接した箇所に、商品名の高さの2分の1以上の高さであつて、かつ、JISZ8305に定める14ポイントの活字以上の大きさの統一のとれた文字で表示する。</p> <p>② 「魚肉」の用語は、商品名の高さの2分の1以上の高さであつて、かつ、JISZ8305に定める14ポイントの活字以上の大きさの統一のとれた文字で表示する。</p> <p>③ 「野菜」の用語は、商品名の表示されている箇所に近接した箇所に、商品名の高さの2分の1以上の高さであつて、かつ、JISZ8305に定める14ポイントの活字以上の大きさの統一のとれた文字で表示する。</p>

	<p>る。</p> <p>② 調理方法を一括して表示することが困難な場合には、調理方法の欄に表示箇所を表示すれば、他の箇所に表示することができる。</p>			
<p>レトルトパウチ食品 (植物性たんぱく食品(コンビーフスタイル)を除く。)</p>	<table border="1"> <tr> <td> <p>名称 原材料名 原料原産地名 内容量 賞味期限 保存方法 原産国名 製造者</p> </td> </tr> <tr> <td> <p>備考 別記様式1の備考の規定によるほか、添加物を原材料名に併記しないで表示する場合には、原材料名の事項の下に添加物の事項を表示する。</p> </td> </tr> </table>	<p>名称 原材料名 原料原産地名 内容量 賞味期限 保存方法 原産国名 製造者</p>	<p>備考 別記様式1の備考の規定によるほか、添加物を原材料名に併記しないで表示する場合には、原材料名の事項の下に添加物の事項を表示する。</p>	<p>第8条各号(第3号を除く。)の規定によるほか、次に定めるところによる。</p> <p>① レトルトパウチ食品である旨は、容器包装の見やすい箇所に、JISZ8305に定める8ポイント(表示可能面積がおおむね150cm²以下のものにあつては、6ポイント)の活字以上の大きさの統一のとれた文字で表示する。</p> <p>② 調理方法は、容器包装の見やすい箇所に、JISZ8305に定める8ポイント(表示可能面積がおおむね150cm²以下のものにあつては、6ポイント)の活字以上の大きさの統一のとれた文字で表示する。</p> <p>③ 内容量(「〇人前」)は、容器包装の見やすい箇所に、JISZ8305に定める8ポイント(表示可能面積がおおむね150cm²以下のものにあつては、6ポイント)の活字以上の大きさの統一のとれた文字で表示する。</p> <p>④ 食肉等若しくはその加工品又は魚肉の含有率は、容器包装の見やすい箇所に、JISZ8305に定める8ポイント(表示可能面積がおおむね150cm²以下のものにあつては、6ポイント)の活字以上の大きさの統一のとれた文字で表示する。</p>
<p>名称 原材料名 原料原産地名 内容量 賞味期限 保存方法 原産国名 製造者</p>				
<p>備考 別記様式1の備考の規定によるほか、添加物を原材料名に併記しないで表示する場合には、原材料名の事項の下に添加物の事項を表示する。</p>				
<p>容器包装に密封された常温で流通する食品 (清涼飲料水、食肉製品(食品衛生法施行令第13条に規定するものに限る。)、鯨肉製品及び魚肉ねり製品を除く。)</p>	<p>別記様式1の規定による。</p>	<p>第8条各号(第3号を除く。)の規定によるほか、別表第19に規定する冷蔵を要する食品である旨を示す文字は、容器包装の表(おもて)面に、わかりやすい大きさと表示する。</p>		

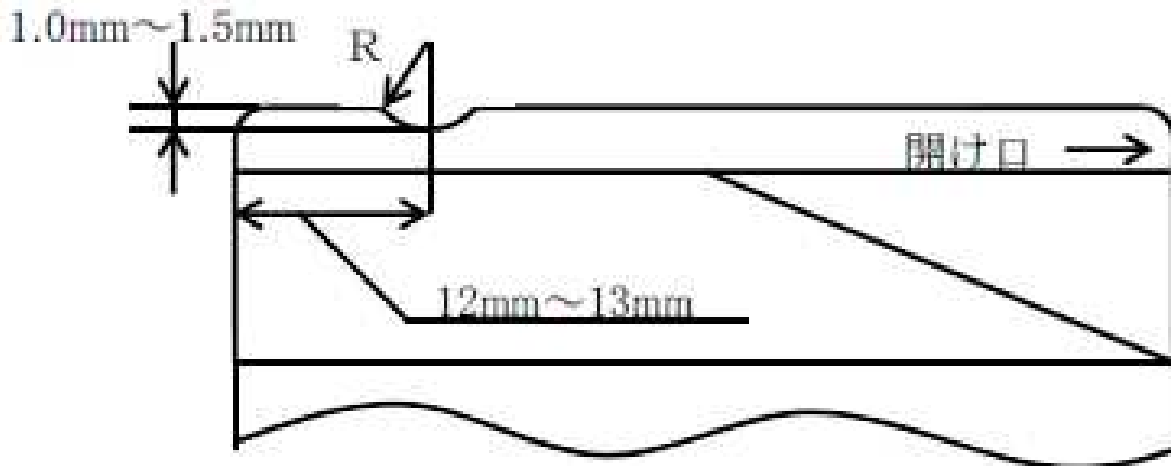
<p>く。)のうち、水素イオン指数が4.6を超え、かつ、水分活性が0.94を超え、かつ、その中心部の温度を摂氏120℃で4分間に満たない条件で加熱殺菌されたものであって、ボツリヌス菌を原因とする食中毒の発生を防止するために摂氏10℃以下での保存を要するもの</p>			
<p>調理食品缶詰及び調理食品瓶詰</p>	<table border="1" data-bbox="379 1099 804 1615"> <tr> <td> <p>名称 原材料名 添加物 原料原産地名 固形量 内容総量 内容量 賞味期限 保存方法 使用上の注意 原産国名 製造者</p> </td> </tr> </table> <p>備考 別記様式1の備考の規定によるほか、使用上の注意を一括して表示することが困難な場合には、使用上の注意の欄に表示箇所を表示すれば、他の箇所に表示することができる。</p>	<p>名称 原材料名 添加物 原料原産地名 固形量 内容総量 内容量 賞味期限 保存方法 使用上の注意 原産国名 製造者</p>	<p>第8条各号(第3号を除く。)の規定によるほか、次に定めるところによる。</p> <p>① 食肉の名称は、商品名の表示されている箇所に近接した箇所に、商品名の高さの2分の1以上の高さであって、かつ、JIS Z 8305に定める9ポイントの活字以上の大きさの統一のとれた文字で表示する。</p> <p>② 「骨付」の用語は、商品名の表示されている箇所に近接した箇所に、商品名の高さの2分の1以上の高さであって、かつ、JIS Z 8305に定める9ポイントの活字以上の大きさの統一のとれた文字で表示する。</p> <p>③ 固形量又は内容量に対する食肉、臓器、可食部分及び家きん卵並びにそれらの加工品の重量の割合は、商品名の表示されている箇所に近接した箇所に、商品名の高さの2分の1以上の高さであって、かつ、JIS Z 8305に定める9ポイントの活字以上の大きさの統一のとれた文字で表示する。</p>
<p>名称 原材料名 添加物 原料原産地名 固形量 内容総量 内容量 賞味期限 保存方法 使用上の注意 原産国名 製造者</p>			
<p>果実飲料</p>		<p>第8条各号(第3号を除く。)の規定によるほか、次に定めるところによる。</p>	

	<p>名称 原材料名 添加物 原料原産地名 内容量 賞味期限 保存方法 使用方法 原産国名 製造者</p> <p>備考 別記様式1の備考の規定による。</p>	<p>① 「加糖」の用語は、商品名の表示されている箇所に近接した箇所に、括弧を付して J I S Z 8 3 0 5 に定める 1 4 ポイントの活字以上の大きさの文字で表示する。ただし、印刷瓶入り果実飲料にあつては、蓋に表示することができる。</p> <p>② 「濃縮還元」の用語は、商品名の表示されている箇所に近接した箇所に、J I S Z 8 3 0 5 に定める 1 4 ポイントの活字以上の大きさの文字で表示する。ただし、印刷瓶入り果実飲料にあつては、蓋に表示することができる。</p> <p>③ 希釈時の果汁割合は、商品名の表示されている箇所に近接した箇所に、J I S Z 8 3 0 5 に定める 1 4 ポイントの活字以上の大きさの文字で表示する。</p>
<p>豆乳類</p>	<p>名称 大豆固形分 原材料名 添加物 原料原産地名 内容量 賞味期限 保存方法 使用上の注意 原産国名 製造者</p> <p>備考 別記様式1の備考の規定による。</p>	<p>第8条各号（第3号を除く。）の規定によるほか、次に定めるところによる。</p> <p>① 名称の用語は、商品名の表示されている箇所に近接した箇所に、J I S Z 8 3 0 5 に定める 1 4 ポイントの活字以上の大きさの統一のとれた文字で表示する。</p> <p>② 粉末大豆たんぱくを加えた旨は、商品名の表示されている箇所に近接した箇所に、J I S Z 8 3 0 5 に定める 1 4 ポイントの活字以上の大きさの統一のとれた文字で表示する。</p>

別表第21（第9条関係）

表示禁止事項に該当しない牛乳に係る屋根型紙パック容器の上端の一部を1箇所切り欠いた表示

次の図に定めるところによる。



半径Rは、2.5mm又は6.5mmとする。

別表第22（第9条関係）：加工食品個別の表示禁止事項

食品	表示禁止事項
農産物缶詰及び農産物瓶詰	<ol style="list-style-type: none"> 1 「天然」又は「自然」の用語 2 「純正」その他純粋であることを示す用語
トマト加工品	<ol style="list-style-type: none"> 1 「生」、「フレッシュ」その他新鮮であることを示す用語 2 「天然」又は「自然」の用語 3 トマト果汁飲料における「トマトジュースドリンク」の用語 4 「特級」の用語と紛らわしい用語
乾しいたけ	<ol style="list-style-type: none"> 1 「名産」の用語 2 品評会等で受賞したものであるかのように誤認させる用語及び官公庁が推奨しているかのように誤認させる用語
農産物漬物	<p>品評会等で受賞したものであるかのように誤認させる用語及び官公庁が推奨しているかのように誤認させる用語。ただし、品評会等で受賞したものであるかのように誤認させる用語については、品評会等で受賞したものと同一仕様によって製造された製品であって受賞年を併記してあるものに表示する場合は、この限りでない。</p>
ジャム類	<ol style="list-style-type: none"> 1 「特級」の用語と紛らわしい用語 2 2種類以上の果実等を使用したものについて、当該果実等のうち特定の種類のものを特に強調する用語。ただし、果実等の配合の割合が30%以上60%未満の場合において「ミックスジャム」の文字に当該果実等を含む旨の用語を付した商品名を用いる場合及び当該果実等の配合の割合が60%以上の場合において「ミックスジャム」の文字に当該果実等名を冠した商品名を用いる場合は、この限りでない。 3 通常より糖度が低い旨を示す用語。ただし、糖度が55ブリックス度以下のものについて当該糖度を下回らない整数値により「糖度50度」等と併記する場合は、この限りでない。 4 果実等を多く含有している旨を示す用語
乾めん類	<ol style="list-style-type: none"> 1 「手延べ」その他これに類似する用語。ただし、手延べ干しそば又は手延べ干しめんに表示する場合は、この限りでない。 2 産地名を表す用語。ただし、製めんした地域（以下「製めん地」という。）で包装したものに表示する場合又は製めん地以外で包装したものについて「製めん地・〇〇」の用語を商品名を表示した箇所に近接した箇所に、背景の色と対照的な色で、JIS Z 8305に規定する14ポイントの活字以上の大きさの文字で表示し、「〇〇」に当該製めん地名を表示する場合（製めん地名を2以上表示する場合には、製品に占める重量の割合の高いものから順に表示する場合に限る。）は、この限りでない。
即席めん	<ol style="list-style-type: none"> 1 かやくのうち特定のものを特に強調する用語。ただし、調理後の当該かやくの重量が調理後のめんの重量の2%以上である場合は、この限りでない。 2 そば粉を使用しているものであって、そば粉の配合割合が30%未満のものにあつては、「そば」の用語 3 生タイプ即席めん以外のものにあつては、「生タイプ」の用語

マカロニ類	原材料の一部の名称を他の原材料の名称に比べて特に表示する用語。ただし、製品100g当たり当該原材料の固形分が、卵にあっては4g以上、野菜にあっては3g以上含まれている場合は、この限りでない。
凍り豆腐	1 人工的に凍結して製造したものにあっては、天然、自然その他自然の寒気を利用して凍結したものと誤認させる用語 2 「純」、「純正」その他純粋であることを示す用語
ハム類	1 「特級」、「上級」又は「標準」の用語と紛らわしい用語 2 品評会等で受賞したものであるかのように誤認させる用語及び官公庁が推奨しているかのように誤認させる用語。ただし、品評会等で受賞したものであるかのように誤認させる用語については、品評会等で受賞したものと同一仕様によって製造された製品であって受賞年を併記してあるものに表示する場合は、この限りでない。
プレスハム	1 別表第3に掲げる「骨付きハム」、「ボンレスハム」、「ロースハム」、「ショルダーハム」、「ベリーハム」若しくは「ラックスハム」の用語又はこれらと紛らわしい用語 2 「特級」、「上級」又は「標準」の用語と紛らわしい用語 3 原料肉を2種類以上使用したものにおける原料肉の一部の名称を特に表示する用語 4 でん粉等のつなぎを使用したものについて、原材料の全てが食肉であるかのように誤認させる用語 5 品評会等で受賞したものであるかのように誤認させる用語及び官公庁が推奨しているかのように誤認させる用語。ただし、品評会等で受賞したものであるかのように誤認させる用語については、品評会等で受賞したものと同一仕様によって製造された製品であって受賞年を併記してあるものに表示する場合は、この限りでない。
混合プレスハム	1 別表第3に掲げる「骨付きハム」、「ボンレスハム」、「ロースハム」、「ショルダーハム」、「ベリーハム」、「ラックスハム」若しくは「プレスハム」の用語又はこれらと紛らわしい用語 2 でん粉等のつなぎを使用したものについて、原材料の全てが食肉であるかのように誤認させる用語 3 品評会等で受賞したものであるかのように誤認させる用語及び官公庁が推奨しているかのように誤認させる用語。ただし、品評会等で受賞したものであるかのように誤認させる用語については、品評会等で受賞したものと同一仕様によって製造された製品であって受賞年を併記してあるものに表示する場合は、この限りでない。
ソーセージ	1 別表第3に掲げる「骨付きハム」、「ボンレスハム」、「ロースハム」、「ショルダーハム」、「ベリーハム」、「ラックスハム」、「プレスハム」、「混合プレスハム」若しくは「混合ソーセージ」の用語又はこれらと紛らわしい用語 2 「特級」、「上級」又は「標準」の用語と紛らわしい用語

	<p>3 使用する原料畜肉類及び原料臓器類が2種類以上の家畜等のものであるものについて、当該原料畜肉類又は原料臓器類の一部の名称を特に表示する用語</p> <p>4 でん粉等の結着材料を使用したものについて、原材料の全てが食肉であるかのように誤認させる用語</p> <p>5 品評会等で受賞したものであるかのように誤認させる用語及び官公庁が推奨しているかのように誤認させる用語。ただし、品評会等で受賞したものであるかのように誤認させる用語については、品評会等で受賞したものと同一仕様によって製造された製品であって受賞年を併記してあるものに表示する場合は、この限りでない。</p>
混合ソーセージ	<p>1 別表第3に掲げる「骨付きハム」、「ボンレスハム」、「ロースハム」、「ショルダーハム」、「ベリーハム」、「ラックスハム」、「プレスハム」、「混合プレスハム」、「ソーセージ」、「クックドソーセージ」、「加圧加熱ソーセージ」、「セミドライソーセージ」、「ドライソーセージ」、「無塩漬ソーセージ」、「ボロニアソーセージ」、「フランクフルトソーセージ」、「ウインナーソーセージ」、「リオナソーセージ」、「レバーソーセージ」若しくは「レバーペースト」の用語又はこれらの用語と紛らわしい用語</p> <p>2 使用する原料畜肉類及び原料臓器類が2種類以上の家畜等のものであるものについて、当該原料畜肉類又は原料臓器類の一部の名称を特に表示する用語</p> <p>3 品評会等で受賞したものであるかのように誤認させる用語及び官公庁が推奨しているかのように誤認させる用語。ただし、品評会等で受賞したものであるかのように誤認させる用語については、品評会等で受賞したものと同一仕様によって製造された製品であって受賞年を併記してあるものに表示する場合は、この限りでない。</p>
ベーコン類	<p>1 「特級」、「上級」又は「標準」の用語と紛らわしい用語</p> <p>2 品評会等で受賞したものであるかのように誤認させる用語及び官公庁が推奨しているかのように誤認させる用語。ただし、品評会等で受賞したものと同一仕様によって製造された製品であって受賞年を併記してあるものに表示する場合は、この限りでない。</p>
畜産物缶詰及び畜産物瓶詰	<p>1 食肉缶詰又は食肉瓶詰、コールドミート缶詰又はコールドミート瓶詰及びランチョンミート缶詰又はランチョンミート瓶詰であって、食肉を2種類以上使用したものについて、特定の種類の食肉を特に強調する用語</p> <p>2 その他の畜産物缶詰又はその他の畜産物瓶詰であって、食肉、臓器及び可食部分並びにこれらの加工品を2種類以上使用したものについて、特定の食肉を特に強調する用語</p> <p>3 「上級」又は「標準」の用語と紛らわしい用語</p>
煮干魚類	「上級」又は「標準」の用語と紛らわしい用語
魚肉ハム及び魚肉ソー	1 別表第3に掲げる「骨付きハム」、「ボンレスハム」、「ロースハ

セージ	<p>ム」、「ショルダーハム」、「ベリーハム」、「ラックスハム」、「プレスハム」、「混合プレスハム」、「ソーセージ」、「クックドソーセージ」、「加圧加熱ソーセージ」、「セミドライソーセージ」、「ドライソーセージ」、「無塩漬ソーセージ」、「ボロニアソーセージ」、「フランクフルトソーセージ」、「ウイナーソーセージ」、「リオナソーセージ」、「レバーソーセージ」、「レバーペースト」若しくは「混合ソーセージ」の用語又はこれらの用語と紛らわしい用語</p> <p>2 原材料の一部の名称を、他の原材料の名称に比べて特に表示する用語（当該原材料の一部の名称を表示する用語に、当該原材料の一部の含有率を%の単位で、同程度の大きさで付してあるものを除く。）</p>
削りぶし	<p>1 パック品以外のものに表示する「パック」その他これと紛らわしい用語</p> <p>2 2種類以上の魚類のふし、かれぶし、煮干し又は圧搾煮干しを使用したものにあつては、一部の魚類の名称を特に表示する用語</p>
うに加工品	<p>1 塩うにを、当該塩うにを製造した場所で当該塩うにを製造した直後に瓶に入れ、これにエチルアルコールを加え又は加えないで瓶詰にしたもの以外のもので表示する「磯詰め」その他これに紛らわしい用語</p> <p>2 品評会等で受賞したものであるかのように誤認させる用語及び官公庁が推奨しているかのように誤認させる用語。ただし、品評会等で受賞したものであるかのように誤認させる用語については、品評会等で受賞したものと同一仕様によって製造された製品であつて受賞年を併記してあるものに表示する場合は、この限りでない。</p>
うにあえもの	<p>1 「磯詰め」その他これと紛らわしい用語</p> <p>2 品評会等で受賞したものであるかのように誤認させる用語及び官公庁が推奨しているかのように誤認させる用語。ただし、品評会等で受賞したものであるかのように誤認させる用語については、品評会等で受賞したものと同一仕様によって製造された製品であつて受賞年を併記してあるものに表示する場合は、この限りでない。</p>
乾燥わかめ	<p>1 「天然」又は「自然」の用語。ただし、天然わかめを使用した場合は、この限りでない。</p> <p>2 「新鮮」その他新しさを示す用語</p> <p>3 「本場」又は「特産」の用語（当該産地で採取されたわかめを当該産地で処理包装したものについて、産地名を表す用語とともに表示する場合の「本場」又は「特産」の用語を除く。）</p> <p>4 品評会等で受賞したものであるかのように誤認させる用語及び官公庁が推奨しているかのように誤認させる用語</p>
塩蔵わかめ	<p>1 「天然」又は「自然」の用語。ただし、天然わかめを使用した場合は、この限りでない。</p> <p>2 「本場」又は「特産」の用語（当該産地で採取されたわかめを当該産地で処理包装したものについて、産地名を表す用語とともに</p>

	<p>に表示する場合の「本場」又は「特産」の用語を除く。）</p> <p>3 乾燥わかめを水で戻したものにあっては、「新鮮」その他新しさを示す用語</p> <p>4 品評会等で受賞したものであるかのように誤認させる用語及び官公庁が推奨しているかのように誤認させる用語</p>
みそ	<p>1 食品衛生法施行規則（以下この表において「規則」という。）別表第1に掲げる添加物を使用したものにあっては、「純」、「純正」その他純粋であることを示す用語</p> <p>2 「天然」又は「自然」の用語（加温により醸造を促進したものでなく、かつ、規則別表第1に掲げる添加物を使用していないものについての「天然醸造」の用語を除く。）</p> <p>3 醸造期間を示す用語。ただし、醸造期間が当該用語の示す期間に満ちている場合は、この限りでない。</p> <p>4 品評会等で受賞したものであるかのように誤認させる用語及び官公庁等が推奨しているものであるかのように誤認させる用語</p>
しょうゆ	<p>1 「超特選」、「特選」、「特製」、「特吟」、「上選」、「吟上」、「優選」、「優良」その他「特級」、「上級」又は「標準」の用語と紛らわしい用語。ただし、しょうゆの日本農林規格（平成16年9月13日農林水産省告示第1703号）に規定するこいくちしょうゆ、うすくちしょうゆ、たまりしょうゆ、さいしこみしょうゆ及びしろしょうゆの規格による格付が行われたものであって次の表の区分に該当するしょうゆに対し、それぞれ同表に規定する用語を表示する場合は、この限りでない。</p> <p>2 「濃厚」の用語。ただし、しょうゆの日本農林規格に規定するこいくちしょうゆ、たまりしょうゆ及びさいしこみしょうゆの規格による格付が行われたものであって次の表の区分に該当するしょうゆに対し、それぞれ同表に規定する用語を表示する場合は、この限りでない。</p> <p>3 混合方式によるものについての「醸」の用語（原材料名の表示に使用する場合を除く。）</p> <p>4 「天然」又は「自然」の用語（本醸造方式によるものであって、セルラーゼ等の酵素によって醸造を促進したものでなく、かつ、規則別表第1に掲げる添加物を使用していないものについての「天然醸造」の用語を除く。）</p> <p>5 「純」、「純正」その他純粋であることを示す用語（本醸造方式によるもの（セルラーゼ等の酵素によって醸造を促進したものを除く。）であって、規則別表第1に掲げる添加物を使用しないもののうち、品質の均一化を図る程度に添加した食塩、ぶどう糖又はアルコール以外のものを添加していないものについての「純」及び「純正」の用語を除く。）</p> <p>6 「生（き）（生引き（きびき）」の用語を除く。以下この項において同じ。）、「生（なま）」又は「生引き」の用語。ただし、次に掲げる用語を除く。</p>

- ① 本醸造方式によるもの（セルラーゼ等の酵素によって醸造を促進したものを除く。）であって、規則別表第1に掲げる添加物を使用しないもののうち、食塩以外のものを添加していないものについての「生（き）」の用語
 - ② 火入れを行わず、火入れの殺菌処理と同等な処理を行ったものについての「生（なま）」の用語
 - ③ たまりしょうゆの本醸造方式によるものについての「生引き（きびき）」の用語
- 7 「減塩」の用語。ただし、しょうゆ100g中の食塩量が9g以下のものは、この限りでない。
- 8 品評会等で受賞したものであるかのように誤認させる用語及び官公庁が推奨しているかのように誤認させる用語。ただし、品評会等で受賞したものであるかのように誤認させる用語については、品評会等で受賞したものと同一仕様によって製造された製品であって受賞年を併記してあるものに表示する場合は、この限りでない。

区分	用語
1 こいくちしょうゆ又はたまりしょうゆのうち、特級のものであって、全窒素分が特級の基準の数値に1.2を乗じて得た数値以上であるもの 2 うすくちしょうゆ又はしろしょうゆのうち、特級のものであり、かつ、砂糖類を添加していないものであって、無塩可溶性固形分が特級の基準の数値に1.2を乗じて得た数値以上であるもの 3 さいしこみしょうゆの本醸造方式によるもののうち、特級のものであって、全窒素分が特級の基準の数値に1.2を乗じて得た数値以上であるもの	「超特選」
1 こいくちしょうゆ又はたまりしょうゆのうち、特級のものであって、全窒素分が特級の基準の数値に1.1を乗じて得た数値以上であるもの 2 うすくちしょうゆ又はしろしょうゆのうち、特級のものであり、かつ、砂糖類を添加していないものであって、無塩可溶性固形分が特級の基準の数値に1.1を乗じて得た数値以上であるもの 3 さいしこみしょうゆの本醸造方式によるもののうち、特級のものであって、全窒素分が特級の基準の数値に1.1を乗じて得た数値以上であるもの	「特選」

	<p>特級のもの</p> <p>「特製」、「特吟」 その他これに類似するもの</p>
	<p>上級のもの</p> <p>「上選」、「吟上」、 「優選」、「優良」 その他これに類似するもの</p>
	<p>こいくちしょうゆ、たまりしょうゆ又はさいしこみしょうゆのうち、全窒素分が特級の基準の数値に1.2を乗じて得た数値以上であるもの</p> <p>「濃厚」</p>
ウスターソース類	<p>1 「純正」その他純粋であることを示す用語</p> <p>2 「特級」の用語と紛らわしい用語</p> <p>3 品評会等で受賞したものであるかのように誤認させる用語及び官公庁が推奨しているかのように誤認させる用語。ただし、品評会等で受賞したものであるかのように誤認させる用語については、品評会等で受賞したものと同一仕様によって製造された製品であって受賞年を併記してあるものに表示する場合は、この限りでない。</p>
ドレッシング及びドレッシングタイプ調味料	<p>ドレッシングタイプ調味料にあつては、「ドレッシング」、「マヨネーズ」等ドレッシングと誤認させる用語。ただし、製品100g中の脂質量が3g未満のものについて「ノンオイルドレッシング」と表示する場合は、この限りでない。</p>
食酢	<p>1 「天然」又は「自然」の用語</p> <p>2 「黒酢」その他これに類する用語。ただし、米黒酢又は大麦黒酢に表示する場合は、この限りでない。</p> <p>3 「純〇〇酢」その他これに類似する用語。ただし、原材料として、1種類の穀類、果実、野菜、その他の農産物又は蜂蜜のみを使用したもの（米黒酢及び大麦黒酢を除く。）について、〇〇に当該原材料名を使用する場合、米のみを使用した米黒酢について「純米黒酢」と表示する場合、玄米のみを原材料として使用した米黒酢について「純玄米黒酢」と表示する場合及び大麦黒酢について「純大麦黒酢」と表示する場合は、この限りでない。</p> <p>4 「静置発酵」その他これに類似する用語。ただし、主としてもろみの表層における酢酸菌により発酵が行われており、もろみの液内通気又は移動による発酵促進が行われなかった醸造酢であつて、かつ、もろみにアルコールを加えていない場合はこの限りでない。</p> <p>5 原材料の一部の名称を、他の原材料の名称に比べて特に表示する用語。ただし、当該原材料が穀類の場合にあつては当該穀物酢1ℓにつき表示しようとする穀類を1種類で40g以上、当該原材料が果実の場合にあつては当該果実酢1ℓにつき表示しようとする</p>

	<p>する果実の搾汁を1種類で300g以上使用している場合、当該原材料が野菜、その他の農産物又は蜂蜜の場合にあっては名称に「醸造酢(□□酢)(□□は当該野菜、その他の農産物又は蜂蜜の名称とする。)」と表示できるものに当該野菜、その他の農産物又は蜂蜜の名称を表示する場合は、この限りでない。</p> <p>6 合成酢についての「醸造」等の用語。ただし、原材料名及び醸造酢の混合割合の表示に使用する場合は、この限りでない。</p> <p>7 品評会等で受賞したものであるかのように誤認させる用語及び官公庁等が推奨しているものであるかのように誤認させる用語。</p>																																																																																							
風味調味料	「天然」又は「自然」の用語																																																																																							
乾燥スープ	<p>原材料のうち特定のものを特に強調する用語。ただし、使用した原材料の重量が次の表に定める重量以上である原材料(以下この項において「基準量以上の原材料」という。)の名称又はスープの特性を表す香辛料等の名称を冠した商品名を用いる場合、商品名に併せて基準量以上の原材料の名称又はスープの特性を表す香辛料等の名称を表示する場合並びに商品名に併せて特定の原材料(基準量以上の原材料を除く。)を含む旨及び当該原材料の重量を表示する場合は、この限りでない。</p> <table border="1" data-bbox="529 1014 1490 2067"> <thead> <tr> <th rowspan="2">区分</th> <th colspan="3">調理方法に従い調理したスープ1000ml当たりの使用量(無水固形物に換算)</th> </tr> <tr> <th>乾燥コンソメ</th> <th>乾燥ポタージュ</th> <th>その他の乾燥スープ</th> </tr> </thead> <tbody> <tr><td>鶏肉</td><td>2g</td><td>5g</td><td>2g</td></tr> <tr><td>牛肉</td><td>1g</td><td>2g</td><td>1g</td></tr> <tr><td>その他の肉</td><td>2g</td><td>5g</td><td>2g</td></tr> <tr><td>魚介</td><td>2g</td><td>3g</td><td>2g</td></tr> <tr><td>乳及び乳製品</td><td>—</td><td>5g</td><td>5g</td></tr> <tr><td>ばれいしょ</td><td>—</td><td>25g</td><td>5g</td></tr> <tr><td>とうもろこし</td><td>—</td><td>20g</td><td>5g</td></tr> <tr><td>きのこ</td><td>2g</td><td>2g</td><td>2g</td></tr> <tr><td>たまねぎ</td><td>2g</td><td>2g</td><td>2g</td></tr> <tr><td>かぼちゃ</td><td>—</td><td>15g</td><td>2g</td></tr> <tr><td>グリーンピース</td><td>—</td><td>20g</td><td>2g</td></tr> <tr><td>にんじん</td><td>—</td><td>7g</td><td>2g</td></tr> <tr><td>こまつな</td><td>—</td><td>2g</td><td>2g</td></tr> <tr><td>チンゲンサイ</td><td>—</td><td>2g</td><td>2g</td></tr> <tr><td>ほうれんそう</td><td>—</td><td>2g</td><td>2g</td></tr> <tr><td>その他の野菜</td><td>2g</td><td>5g</td><td>2g</td></tr> <tr><td>こんぶ</td><td>2g</td><td>2g</td><td>2g</td></tr> <tr><td>その他の海藻</td><td>3g</td><td>3g</td><td>3g</td></tr> <tr><td>卵</td><td>2g</td><td>2g</td><td>2g</td></tr> <tr><td>クルトン</td><td>4g</td><td>4g</td><td>4g</td></tr> </tbody> </table>	区分	調理方法に従い調理したスープ1000ml当たりの使用量(無水固形物に換算)			乾燥コンソメ	乾燥ポタージュ	その他の乾燥スープ	鶏肉	2g	5g	2g	牛肉	1g	2g	1g	その他の肉	2g	5g	2g	魚介	2g	3g	2g	乳及び乳製品	—	5g	5g	ばれいしょ	—	25g	5g	とうもろこし	—	20g	5g	きのこ	2g	2g	2g	たまねぎ	2g	2g	2g	かぼちゃ	—	15g	2g	グリーンピース	—	20g	2g	にんじん	—	7g	2g	こまつな	—	2g	2g	チンゲンサイ	—	2g	2g	ほうれんそう	—	2g	2g	その他の野菜	2g	5g	2g	こんぶ	2g	2g	2g	その他の海藻	3g	3g	3g	卵	2g	2g	2g	クルトン	4g	4g	4g
区分	調理方法に従い調理したスープ1000ml当たりの使用量(無水固形物に換算)																																																																																							
	乾燥コンソメ	乾燥ポタージュ	その他の乾燥スープ																																																																																					
鶏肉	2g	5g	2g																																																																																					
牛肉	1g	2g	1g																																																																																					
その他の肉	2g	5g	2g																																																																																					
魚介	2g	3g	2g																																																																																					
乳及び乳製品	—	5g	5g																																																																																					
ばれいしょ	—	25g	5g																																																																																					
とうもろこし	—	20g	5g																																																																																					
きのこ	2g	2g	2g																																																																																					
たまねぎ	2g	2g	2g																																																																																					
かぼちゃ	—	15g	2g																																																																																					
グリーンピース	—	20g	2g																																																																																					
にんじん	—	7g	2g																																																																																					
こまつな	—	2g	2g																																																																																					
チンゲンサイ	—	2g	2g																																																																																					
ほうれんそう	—	2g	2g																																																																																					
その他の野菜	2g	5g	2g																																																																																					
こんぶ	2g	2g	2g																																																																																					
その他の海藻	3g	3g	3g																																																																																					
卵	2g	2g	2g																																																																																					
クルトン	4g	4g	4g																																																																																					

	ヌードル	6 g	6 g	6 g
	穀類加工品 (クルトン及びヌードルを除く。)	—	4 g	4 g
(注) 乾燥コンソメの食肉及び魚介の使用量は、スープベースとして使用する場合の重量である。				
食用植物油脂	<p>1 「精製サフラワー油」、「サフラワーサラダ油」、「精製ぶどう油」、「ぶどうサラダ油」、「精製大豆油」、「大豆サラダ油」、「精製ひまわり油」、「ひまわりサラダ油」、「精製とうもろこし油」、「とうもろこしサラダ油」、「精製綿実油」、「綿実サラダ油」、「精製ごま油」、「ごまサラダ油」、「精製なたね油」、「なたねサラダ油」、「精製こめ油」、「こめサラダ油」、「精製落花生油」、「精製オリーブ油」、「精製パーム油」、「精製調合油」又は「調合サラダ油」の用語。ただし食用植物油脂の日本農林規格（昭和44年農林省告示第523号）に規定する精製サフラワー油、サフラワーサラダ油、精製ぶどう油、ぶどうサラダ油、精製大豆油、大豆サラダ油、精製ひまわり油、ひまわりサラダ油、精製とうもろこし油、とうもろこしサラダ油、精製綿実油、綿実サラダ油、精製ごま油、ごまサラダ油、精製なたね油、なたねサラダ油、精製こめ油、こめサラダ油、精製落花生油、精製オリーブ油、精製パーム油、精製調合油及び調合サラダ油の規格による格付が行われたものに表示する場合は、この限りでない。</p> <p>2 「精製」その他等級を示す用語と紛らわしい用語</p> <p>3 原料食用油脂の一部の油脂名を特に表示する用語。ただし、当該原料食用油脂の含有率が30%以上60%未満のものであって当該原料食用油脂を含む旨の用語を付した商品名を表示してあるもの又は当該原料食用油脂の含有率が60%以上のものであって当該原料食用油脂の油脂名に「調合」の文字を冠した商品名を表示してあるもので、当該原料食用油脂の含有率を容器包装の主要部分（商品名、絵その他の表示からみて容器の表示の中央部分と認められる部分を中心とした同一視野の部分をいう。）に表示してあるものに表示する場合は、この限りでない。</p>			
調理冷凍食品 (冷凍フライ類、冷凍しゅうまい、冷凍ぎょうざ、冷凍春巻、冷凍ハンバーグステーキ、冷凍ミートボール、冷凍フィッシュハンバーグ、冷凍フィッシュボール、冷凍米飯類及び冷凍めん類に限る。)	<p>1 冷凍コロッケ、冷凍しゅうまい、冷凍ぎょうざ及び冷凍春巻について、原材料の一部が他の原材料に比べて多く含まれているかのように誤認させる用語。ただし、次の①及び②に掲げるものについては、それぞれ次の①及び②に掲げる用語を除く。</p> <p>① 冷凍コロッケ、冷凍しゅうまい、冷凍ぎょうざ又は冷凍春巻イ 使用した原材料のうちの1種又は2種以上の名称が「コロッケ」、「しゅうまい」、「ぎょうざ」又は「春巻」の文字に冠して表示してあり、かつ、当該原材料の含有率がそれぞれ次の表に定める量以上である場合の当該原材料名</p> <p>ロ 使用した原材料の含有率が次の表に定める量未満であり、</p>			

かつ、その含有率が表示されている場合であって、使用した原材料のうちの1種又は2種以上を含むものである旨が商品名に併せて表示してある場合の当該原材料名

ハ 「カレー」の用語

② 冷凍コロッケ

ばれいしょ、さつまいも及びかぼちゃをあえ材料に使用した場合の当該原材料名

2 冷凍コロッケについて、原材料に使用した乳、乳製品等の配合割合から算出した乳脂肪含有率が1.4%に満たない場合の「クリームコロッケ」の用語

3 冷凍ハンバーグステーキ又は冷凍ミートボールで食肉並びに臓器及び可食部分を2種類以上使用したものについて、食肉のうち特定の種類を特に強調する用語及び冷凍フィッシュハンバーグ又は冷凍フィッシュボールで原料魚肉を2種類以上使用したものについて、魚肉のうち特定の種類を特に強調する用語（それぞれ、当該特定原材料の含有率を表示し、かつ、それを含むものである旨を表示する場合の用語を除く。）

4 冷凍ハンバーグステーキ若しくは冷凍ミートボールで魚肉、臓器及び可食部分、肉様植たん等を使用したもの又は冷凍フィッシュハンバーグ若しくは冷凍フィッシュボールで食肉、臓器及び可食部分、肉様植たん等を使用したものについて、原材料の全てが食肉又は魚肉であるかのように誤認させる用語

5 冷凍コロッケ、冷凍しゅうまい、冷凍ぎょうざ及び冷凍春巻以外のものについて、「かに」の用語（かにの含有率を表示した場合を除く。）

6 冷凍米飯類について、「五目」の用語（具の含有率が8%以上であり、かつ、使用した具の種類が5種類以上のものを除く。）

7 冷凍めん類について、めんにおけるそば粉の配合割合が30%に満たない場合の「そば」の用語又はこれと紛らわしい用語

名称	原材料名	含有率
冷凍コロッケ	えび	原材料及び添加物に対し10%
	かに	原材料及び添加物に対し8%
	牛肉	原材料及び添加物に対し8%
	豚肉	原材料及び添加物に対し10%
	鶏肉	原材料及び添加物に対し10%
	とうもろこし	原材料及び添加物に対し15%
	チーズ	原材料及び添加物に対し10%
	その他	原材料及び添加物に対し8%
冷凍しゅうまい	えび	あんに対し15%
	かに	あんに対し10%
	豚肉	あんに対し15%
	鶏肉	あんに対し15%

	その他	あんに対し10%
冷凍ぎょうざ	えび	あんに対し15%
	かに その他	あんに対し10% あんに対し10%
冷凍春巻	えび	あんに対し10%
	かに その他	あんに対し8% あんに対し8%
チルドハンバーグステーキ	<p>1 別表第3に掲げる「レトルトパウチ食品」の用語若しくは「調理冷凍食品」の用語又はこれらの用語と紛らわしい用語</p> <p>2 「上級」又は「標準」の用語と紛らわしい用語</p> <p>3 原料食肉を2種類以上使用したものについて、原料食肉のうち特定の種類を特に強調する用語</p> <p>4 魚肉、臓器及び可食部分又は肉様の組織を有する植物性たんぱく等を使用したものについて、原材料のすべてが食肉であるかのように誤認させる用語</p> <p>5 品評会等で受賞したものであるかのように誤認させる用語及び官公庁が推奨しているかのように誤認させる用語。ただし、品評会等で受賞したものであるかのように誤認させる用語については、品評会等で受賞したものと同一仕様によって製造された製品（ソースを加えたものにあつては、ソースを含む。）であつて受賞年を併記してあるものに表示する場合は、この限りでない。</p>	
チルドミートボール	<p>1 別表第3に掲げる「レトルトパウチ食品」の用語若しくは「調理冷凍食品」の用語又はこれらの用語と紛らわしい用語</p> <p>2 「上級」又は「標準」の用語と紛らわしい用語</p> <p>3 2種類以上の食肉を使用したものについて、当該食肉のうち特定のものを特に強調する用語</p> <p>4 魚肉、臓器及び可食部分又は肉様の組織を有する植物性たんぱく等を使用したものについて、原材料の全てが食肉であるかのように誤認させる用語</p> <p>5 品評会等で受賞したものであるかのように誤認させる用語及び官公庁が推奨しているかのように誤認させる用語。ただし、品評会等で受賞したものであるかのように誤認させる用語については、品評会等で受賞したものと同一仕様によって製造された製品（ソースを加えたものにあつては、ソースを含む。）であつて受賞年を併記してあるものに表示する場合は、この限りでない。</p>	
チルドぎょうざ類	<p>原材料のうち特定のものを特に強調する用語。ただし、別表第19のチルドぎょうざ類の項の規定に従い、「魚肉」又は「野菜」の用語を表示する場合、あんに占める重量の割合が次の表に定める割合以上である原材料の名称を冠した商品名を用いる場合又は商品名を併せて、特定の原材料を含む旨及び当該原材料の重量の割合を表示する場合は、この限りでない。</p>	

	名称	原材料名	あんに占める重量の割合
	チルドぎょうざ	食肉	30%
		牛肉	15%
		豚肉	15%
		鶏肉	10%
		えび	15%
	チルドしゅうまい	食肉	40%
		牛肉	15%
		豚肉	15%
		鶏肉	15%
		えび	10%
	チルド春巻	食肉	30%
		牛肉	10%
		豚肉	10%
		鶏肉	10%
		えび	10%
	チルドぱおず	食肉	30%
		牛肉	15%
		豚肉	15%
		鶏肉	15%
		えび	10%
		かに	8%
		その他	10%
		食肉	30%
		牛肉	15%
		豚肉	15%
		鶏肉	15%
		えび	10%
		かに	8%
		その他	10%
レトルトパウチ食品 (植物性たんぱく食品 (コンビーフスタイル) を除く。	<p>1 2種類以上の食肉等若しくはその加工品又は魚肉を使用したものについて、当該食肉等若しくはその加工品又は魚肉のうち特定の種類のものを特に強調する用語</p> <p>2 肉様植たんを使用したものについて、原材料の全てが食肉等又は魚肉であるかのように誤認させる用語</p> <p>3 次の表の上欄に掲げるものにあつては、同表の中欄に掲げる原材料のうち、その重量の割合が同表の下欄の割合に満たない種類のものを特に強調する用語。ただし、当該原材料の重量の全ての原材料及び添加物の重量に占める割合を表示する場合は、この限りでない。</p>		
	名称	原材料名	割合
	混ぜごはん	食肉鳥卵又は魚肉	原材料及び添加物に対し10%

	のもと	野菜又は果実 (まつたけ及びくりを除く。)	原材料及び添加物に対し 30%
		まつたけ	原材料及び添加物に対し 10%
		くり	原材料及び添加物に対し 50%
	スープ	食肉等又は魚肉	原材料及び添加物に対し 5%
		野菜又は果実	使用した野菜及び果実の合計重量に対し 50%
	和風汁物	食肉等又は魚肉	原材料及び添加物に対し 3%
	<p>4 米飯類にあつては、使用した鶏肉又は牛肉の重量及び添加物の原材料の重量に占める割合がそれぞれ 4%又は 6%未満のものについて、鶏肉又は牛肉を含む旨の用語。ただし、当該原材料の重量の全ての原材料及び添加物の重量に占める割合を表示する場合は、この限りでない。</p> <p>5 食肉等及びその加工品、魚肉並びに肉様植たん以外の原材料の一部を誇大に表示する用語</p> <p>6 「純」、「純正」その他純粋であることを示す用語</p> <p>7 「天然」、「自然」及び「完全」の用語</p>		
調理食品缶詰及び調理食品瓶詰	<p>1 食肉野菜煮缶詰又は食肉野菜煮瓶詰であつて、食肉を 2 種類以上使用したのものについて、特定の種類の食肉を特に強調する用語</p> <p>2 カレー缶詰又はカレー瓶詰、シチュー缶詰又はシチュー瓶詰及びその他の調理食品缶詰又はその他の調理食品瓶詰であつて、原材料の一部の名称(含有率を%の単位で、当該名称の表示の文字と同程度の大きさで付してある名称及び使用した食肉の種類が同一種類である場合の当該同一種類の食肉の名称を除く。)を他の原材料の名称に比べて特に強調する用語</p>		
炭酸飲料	「純正」、「ピュアー」その他純粋であることを示す用語		
果実飲料	<p>1 「生」、「フレッシュ」その他新鮮であることを示す用語</p> <p>2 「天然」、「自然」の用語</p> <p>3 「純正」、「ピュアー」その他純粋であることを示す用語。ただし、果実ジュースであつて、かつ、原材料及び添加物に果実の搾汁及び天然香料以外のものを使用していないものに表示する場合は、この限りでない。</p>		
豆乳類	<p>1 「生」、「フレッシュ」その他新鮮であることを示す用語</p> <p>2 「天然」又は「自然」の用語</p>		
にんじんジュース及びにんじんミックスジュース	<p>1 「生」、「フレッシュ」その他新鮮であることを示す用語</p> <p>2 「天然」又は「自然」の用語</p>		

別表第23（第13条関係）：業務用加工食品の表示事項のうち容器包装に表示するもの

- 名称
- 保存の方法
- 消費期限又は賞味期限
- 添加物
- 製造所又は加工所の所在地及び製造者又は加工者の氏名又は名称
- アレルギー
- L-フェニルアラニン化合物を含む旨
- 指定成分等含有食品に関する事項
- 乳児用規格適用食品である旨
- 即席めん類に関する事項
- 無菌充填豆腐に関する事項
- 食肉（鳥獣の生肉（骨及び臓器を含む。）に限る。）に関する事項
- 食肉製品（食品衛生法施行令第1条第4号に掲げるものに限る。）に関する事項
- 乳に関する事項
- 乳製品に関する事項
- 乳又は乳製品を主要原料とする食品に関する事項
- 鶏の液卵に関する事項
- 切り身又はむき身にした魚介類（生かき及びふぐを原材料とするふぐ加工品を除く。）であって、生食用のもの（凍結させたものを除く。）に関する事項
- 生かきに関する事項
- ゆでがにに関する事項
- 魚肉ハム、魚肉ソーセージ及び特殊包装かまぼこに関する事項
- ふぐを原材料とするふぐ加工品に関する事項
- 鯨肉製品に関する事項
- 冷凍食品に関する事項
- 容器包装詰加圧加熱殺菌食品に関する事項
- 缶詰の食品に関する事項
- ミネラルウォーター類に関する事項
- 冷凍果実飲料に関する事項

別表第24（第19条、第20条、第24条、第25条関係）

生鮮食品の個別の表示事項（義務表示に係るもの）

食品	表示事項	表示の方法
玄米及び精米	名称	<p>次に定めるところにより表示する。</p> <p>① 玄米にあつては「玄米」と表示する。</p> <p>② もち精米にあつては「もち精米」と表示する。</p> <p>③ うるち精米のうち、胚芽を含む精米の製品に占める重量の割合が80%未満のものにあつては「うるち精米」又は「精米」と表示する。</p> <p>④ うるち精米のうち、胚芽を含む精米の製品に占める重量の割合が80%以上のものにあつては「胚芽精米」と表示する。</p>
	原料玄米	<p>次に定めるところにより表示する。</p> <p>① 産地、品種及び産年（生産年をいう。以下同じ。）が同一である原料玄米を用い、かつ、当該原料玄米の産地、品種及び産年について根拠を示す資料を保管している原料玄米にあつては、「単一原料米」と表示し、その産地、品種及び産年を併記することとし、この場合における産地は、国産品にあつては都道府県名、市町村名その他一般に知られている地名を、輸入品にあつては原産国名又は一般に知られている地名を表示する。</p> <p>② ①に規定する原料玄米以外の原料玄米を用いる場合には、「複数原料米」等原料玄米の産地、品種又は産年が同一でない旨を表示し、その産地及び使用割合（原料玄米の製品に占める重量の割合をいう。以下同じ。）を併記する。この場合、国産品にあつては「国内産 △割」と、輸入品にあつては原産国ごとに「〇〇産 △割」と、国産品及び原産国ごとの使用割合の高い順に表示し、「〇〇」には国名、「△」には使用割合を表す数字を表示する（③において同じ。）。</p> <p>③ ②の場合においては、②の規定による「国内産 △割」又は「〇〇産 △割」の表示の次に括弧を付して産地、品種及び産年の3つの表示項目の全部又は一部について、当該産地、品種又は産年の根拠を示す資料を保管している場合に限り、それぞれに対</p>

		<p>応する原料玄米の使用割合と併せて、次に定めるところにより表示することができる。</p> <p>イ 複数の原料玄米について表示する場合にあつては、当該原料玄米の使用割合の高い順に表示する。</p> <p>ロ 複数の原料玄米について表示することができる場合にあつては、当該複数の原料玄米の一部の原料玄米についてのみ表示することができる。</p> <p>ハ 産地、品種及び産年の3つの表示項目の一部を表示する場合にあつては、表示する全ての原料玄米について表示項目をそろえて表示する。</p> <p>ニ 産地の表示をする場合にあつては、①に規定するところにより表示する。</p> <p>④ ①又は③の場合においては、産地、品種、産年その他の原料玄米の表示事項の根拠を確認した方法（以下「表示確認方法」という。）について、次に定めるところにより表示することができる。</p> <p>イ 当該産地、品種及び産年の3つの表示項目の全部又は一部について証明（国産品にあつては、農産物検査法（昭和26年法律第144号）による証明をいい、輸入品にあつては、輸出国の公的機関等による証明をいう。以下同じ。）を受けた場合にあつては、当該産地、品種及び産年の3つの表示項目の全部又は一部について、当該証明を受けた旨を表示する。</p> <p>ロ イに規定する場合以外の場合にあつては、表示確認方法（産地、品種及び産年の3つの表示項目については証明以外の方法に限る。）を表示する。</p>
	<p>内容量</p>	<p>内容重量をg又はkgの単位で、単位を明記して表示する。ただし、精麦又は雑穀を混合したものにあっては、精麦又は雑穀を合計した内容重量とし、内容重量の表示の次に括弧を付して精麦又は雑穀の最も一般的な名称にその重量及び単位を併記して表示する。</p>
	<p>調製時期、精米時期又は輸入時期</p>	<p>玄米にあつては調製時期を、精米にあつては精米時期を、輸入品であつて調製時期又は精米時期が明らかでないものにあつては輸入時期を年月旬又は年月日の順で表示する。ただ</p>

		し、調製時期、精米時期又は輸入時期の異なるものを混合したものにあっては最も古い調製時期、精米時期又は輸入時期を表示する。
	食品関連事業者の氏名又は名称、住所及び電話番号	食品関連事業者のうち表示内容に責任を有する者の氏名又は名称、住所及び電話番号を表示する。
シアン化合物を含有する豆類	アレルギー (特定原材料に由来する添加物を含むものに限る。)	<p>1 当該添加物を含む旨及び当該食品に含まれる添加物が当該特定原材料に由来する旨を、原則、添加物の物質名の直後に括弧を付して表示する。</p> <p>2 1の規定にかかわらず、当該食品に対し2種類以上の添加物を使用しているものであって、当該添加物に同一の特定原材料が含まれているものにあっては、そのうちのいずれかに特定原材料に由来する旨を表示すれば、それ以外の添加物について、特定原材料に由来する旨の表示を省略することができる。ただし、当該添加物に含まれる特定原材料が、科学的知見に基づき抗原性が低いと認められる場合は、この限りでない。</p>
	輸入年月日	輸入年月日である旨の文字を冠したその年月日を年月日の順で表示する。
	添加物	栄養強化の目的で使用されるもの、加工助剤及びキャリアオーバーを除き、別表第6の上欄に掲げる添加物として使用されるものを含む食品にあっては、当該添加物の物質名及び同表の当該下欄に掲げる用途の表示を、その他の添加物を含む食品にあっては当該添加物の物質名を表示する。ただし、添加物の物質名の表示は、一般に広く使用されている名称を有する添加物にあっては、その名称をもって、別表第7の上欄に掲げるものとして使用される添加物を含む食品にあっては、同表の当該下欄に掲げる表示をもって、これに代えることができる。
	加工所の所在地 (輸入品にあっては、輸入業者の営業所所在地。以下この表において同じ。)及び加工者の氏名又は名称(輸入品にあっては、輸入業者の氏名又は名称。)	加工所(食品の加工(当該食品に関し、最終的に衛生状態を変化させる加工(調整又は選別を含む。))に限る。以下この項において同じ。)が行われた場所。以下この表において同じ)の所在地(輸入品にあっては、輸入業者の営業所所在地。)及び食品の加工を行う者の氏名又は名称(輸入品にあっては、輸入業者の氏名又は名称。以下この表において同じ。)

	以下この表において (同じ。)	を表示する。
	使用の方法	食品衛生法第13条第1項の規定により定められた使用基準に合う方法を表示する。
しいたけ	栽培方法	次に定めるところにより表示する。 ① 原木栽培によるしいたけにあつては、「原木」と表示する。 ② 菌床栽培によるしいたけにあつては、「菌床」と表示する。 ③ 原木栽培及び菌床栽培によるしいたけを混合したものにあっては、重量の割合の高いものの順に「原木・菌床」又は「菌床・原木」と表示する。
アボカド、あんず、おうとう、かんきつ類、キウイ、ざくろ、すもも、西洋なし、ネクタリン、パイナップル、バナナ、パパイヤ、ばれいしょ、びわ、マルメロ、マンゴー、もも及びりんご	アレルゲン (特定原材料に由来する添加物を含むものに限る。)	1 当該添加物を含む旨及び当該食品に含まれる添加物が当該特定原材料に由来する旨を、原則、添加物の物質名の直後に括弧を付して表示する。 2 1の規定にかかわらず、当該食品に対し2種類以上の添加物を使用しているものであって、当該添加物に同一の特定原材料が含まれているものにあっては、そのうちのいずれかに特定原材料に由来する旨を表示すれば、それ以外の添加物について、特定原材料に由来する旨の表示を省略することができる。ただし、当該添加物に含まれる特定原材料が、科学的知見に基づき抗原性が低いと認められる場合は、この限りでない。
	保存の方法	食品の特性に従って表示する。常温で保存すること以外にその保存の方法に関し留意すべき特段の事項がない場合は、これを省略することができる。
	消費期限又は賞味期限	1 品質が急速に劣化しやすい食品にあっては消費期限である旨の文字を冠したその年月日を、それ以外の食品にあっては賞味期限である旨の文字を冠したその年月日を年月日の順で表示する。 2 1の規定にかかわらず、消費期限又は賞味期限である旨の文字を冠したその年月日を省略することができる。
	添加物	1 栄養強化の目的で使用されるもの、加工助剤及びキャリーオーバーを除き、別表第6の上欄に掲げる添加物として使用されるものを含む食品にあっては、当該添加物の

		<p>物質名及び同表の当該下欄に掲げる用途の表示を、その他の添加物を含む食品にあつては当該添加物の物質名を表示する。ただし、添加物の物質名の表示は、一般に広く使用されている名称を有する添加物にあつては、その名称をもって、別表第7の上欄に掲げるものとして使用される添加物を含む食品にあつては、同表の当該下欄に掲げる表示をもって、これに代えることができる。</p> <p>2 1の規定にかかわらず、防ばい剤又は防かび剤として使用される添加物以外の添加物を含むものにあつては、当該添加物の物質名の表示及び当該添加物に係る別表第7の下欄に掲げる表示を省略することができる。</p>
	加工所の所在地及び加工者の氏名又は名称	<p>1 加工所の所在地及び食品の加工を行う者の氏名又は名称を表示する。</p> <p>2 1の規定にかかわらず、加工所の所在地又は加工者の氏名若しくは名称を省略することができる。</p>
食肉 (鳥獣の生肉(骨及び臓器を含む。)に限る。以下この項において同じ。)	アレルギー (特定原材料に由来する添加物を含むものに限る。)	<p>1 当該添加物を含む旨及び当該食品に含まれる添加物が当該特定原材料に由来する旨を、原則、添加物の物質名の直後に括弧を付して表示する。</p> <p>2 1の規定にかかわらず、当該食品に対し2種類以上の添加物を使用しているものであつて、当該添加物に同一の特定原材料が含まれているものにあつては、そのうちのいずれかに特定原材料に由来する旨を表示すれば、それ以外の添加物について、特定原材料に由来する旨の表示を省略することができる。ただし、当該添加物に含まれる特定原材料が、科学的知見に基づき抗原性が低いと認められる場合は、この限りでない。</p>
	保存の方法	食品衛生法第13条第1項の規定により定められた保存の方法の基準に合う方法を表示する。
	消費期限又は賞味期限	品質が急速に劣化しやすい食品にあつては消費期限である旨の文字を冠したその年月日を、それ以外の食品にあつては賞味期限である旨の文字を冠したその年月日を年月日の順で表示する。

<p>添加物</p>	<p>栄養強化の目的で使用されるもの、加工助剤及びキャリーオーバーを除き、別表第6の上欄に掲げる添加物として使用されるものを含む食品にあつては、当該添加物の物質名及び同表の当該下欄に掲げる用途の表示を、その他の添加物を含む食品にあつては当該添加物の物質名を表示する。ただし、添加物を含む旨の表示は、一般に広く使用されている名称を有する添加物にあつては、その名称をもって、別表第7の上欄に掲げるものとして使用される添加物を含む食品にあつては、同表の当該下欄に掲げる表示をもって、これに代えることができる。</p>
<p>加工所の所在地及び加工者の氏名又は名称</p>	<p>加工所の所在地及び食品の加工を行う者の氏名又は名称を表示する。</p>
<p>鳥獣の種類</p>	<ol style="list-style-type: none"> 1 「牛」、「馬」、「豚」、「めん羊」、「鶏」等とその動物名を表示する。 2 鳥獣の内臓にあつては「牛肝臓」、「心臓(馬)」等と表示する。 3 名称から鳥獣の種類が十分判断できるものにあつては、鳥獣の種類を表示を省略することができる。
<p>処理を行った旨 (刃を用いてその原形を保ったまま筋及び繊維を短く切断する処理その他病原微生物による汚染が内部に拡大するおそれのある処理(調味料に浸潤させる処理及び他の食肉の断片を結着させ成型する処理を除く。)を行ったものに限る。)</p>	<p>処理を行った旨を示す文言を表示する。</p>
<p>飲食に供する際にその全体について十分な加熱を要する旨 (刃を用いてその原形を保ったまま筋及び繊維を短く切断する処理その他病原微生物による汚染が内</p>	<p>「あらかじめ処理してありますので中心部まで十分に加熱してお召し上がりください」、「あらかじめ処理してありますので十分に加熱してください」等飲食に供する際にその全体について十分な加熱を要する旨の文言を表示する。</p>

	部に拡大するおそれのある処理（調味料に浸潤させる処理及び他の食肉の断片を結着させ成型する処理を除く。）を行ったものに限る。）	
	生食用である旨（牛肉（内臓を除く。）であって生食用のものに限る。）	「生食用」、「生のまま食べられます」等生食用である旨を示す文字を表示する。
	と畜場の所在地の都道府県名（輸入品にあつては、原産国名）及びと畜場の名称（牛肉（内臓を除く。）であって生食用のものに限る。）	とさつ又は解体が行われたと畜場の所在地の都道府県名（輸入品にあつては、原産国名）及びと畜場である旨を冠した当該と畜場の名称を表示する。
	加工施設の所在地の都道府県名（輸入品にあつては、原産国名）及び加工施設の名称（牛肉（内臓を除く。）であって生食用のものに限る。）	加工施設の所在地の都道府県名（輸入品にあつては、原産国名）及び加工施設である旨を冠した当該加工施設の名称を表示する。
	一般的に食肉の生食は食中毒のリスクがある旨（牛肉（内臓を除く。）であって生食用のものに限る。）	「一般的に食肉の生食は食中毒のリスクがあります」、「食肉（牛肉）の生食は、重篤な食中毒を引き起こすリスクがあります」等一般的に食肉の生食は食中毒のリスクがある旨の文言を表示する。
	子供、高齢者その他食中毒に対する抵抗力の弱い者は食肉の生食を控えるべき旨（牛肉（内臓を除く。）であって生食用のものに限る。）	「子供、高齢者、食中毒に対する抵抗力の弱い方は食肉の生食をお控えください」、「お子様、お年寄り、体調の優れない方は、牛肉を生で食べないでください」等子供、高齢者その他食中毒に対する抵抗力の弱い者は食肉の生食を控えるべき旨の文言を表示する。
生乳、生山羊乳、生めん羊乳及び生水牛乳	生乳、生山羊乳、生めん羊乳及び生水牛乳である旨	1 「生乳」、「生山羊乳」、「生めん羊乳」又は「生水牛乳」を表示する。 2 生乳のうち、ジャージー種の牛から搾取したものにあっては、「ジャージー種」等ジャージー種の牛から搾取した旨を示す文字を表示する。

鶏の殻付き卵	アレルギー (特定原材料に由来する添加物を含むものに限る。)	<p>1 当該添加物を含む旨及び当該食品に含まれる添加物が当該特定原材料に由来する旨を、原則、添加物の物質名の直後に括弧を付して表示する。</p> <p>2 1の規定にかかわらず、当該食品に対し2種類以上の添加物を使用しているものであって、当該添加物に同一の特定原材料が含まれているものにあつては、そのうちのいずれかに特定原材料に由来する旨を表示すれば、それ以外の添加物について、特定原材料に由来する旨の表示を省略することができる。ただし、当該添加物に含まれる特定原材料が、科学的知見に基づき抗原性が低いと認められる場合は、この限りでない。</p>
保存の方法		食品の特性に従って表示する。常温で保存すること以外にその保存の方法に関し留意すべき特段の事項がない場合は、これを省略することができる。
賞味期限		<p>1 賞味期限である旨の文字を冠したその年月日を年月日の順で表示する。</p> <p>2 1の規定にかかわらず、賞味期限の表示は、鶏の殻付き卵が産卵された年月日、採卵した年月日、重量及び品質ごとに選別した年月日又は包装した年月日の文字を冠したその年月日の表示をもって、これに代えることができる（生食用のものを除く。）。</p>
添加物		栄養強化の目的で使用されるもの、加工助剤及びキャリーオーバーを除き、別表第6の上欄に掲げる添加物として使用されるものを含む食品にあつては、当該添加物の物質名及び同表の当該下欄に掲げる用途の表示を、その他の添加物を含む食品にあつては当該添加物の物質名を表示する。ただし、添加物の物質名の表示は、一般に広く使用されている名称を有する添加物にあつては、その名称をもって、別表第7の上欄に掲げるものとして使用される添加物を含む食品にあつては、同表の当該下欄に掲げる表示をもって、これに代えることができる。
採卵施設等の所在地及び採卵した者等の氏名		採卵施設等の所在地及び採卵した者等の氏名又は名称は、採卵した施設又は鶏の殻付き卵を重量及び品質ごとに選別し、包装した施設の所在地（輸入品にあつては、輸入業者の営

		業所所在地) 及び採卵した者又は鶏の殻付き卵を重量及び品質ごとに選別し、包装した者(輸入品にあっては、輸入業者)の氏名又は名称を表示する。
	使用の方法	食品衛生法第13条第1項の規定により定められた使用基準に合う方法を表示する。
	生食用である旨 (生食用のものに限る。)	「生食用」、「生のまま食べられます」の文字等生食用である旨を示す文字を表示する。
	摂氏10℃以下で保存することが望ましい旨 (生食用のものに限る。)	「10℃以下で保存することが望ましい」の文言等摂氏10℃以下で保存することが望ましい旨を示す文言を表示する。
	賞味期限を経過した後は飲食に供する際に加熱殺菌を要する旨 (生食用のものに限る。)	「賞味期限経過後は、十分に加熱調理する必要があります」の文言等賞味期限を経過した後は飲食に供する際に加熱殺菌を要する旨を示す文言を表示する。
	加熱加工用である旨 (生食用のものを除く。)	「加熱加工用」等加熱加工用である旨を示す文字を表示する。
	飲食に供する際に加熱殺菌を要する旨 (生食用のものを除く。)	「飲食に供する際には加熱殺菌が必要です」等飲食に供する際に加熱殺菌を要する旨を示す文言を表示する。
水産物	解凍した旨 (凍結させたものを解凍したものである場合に限る。)	「解凍」と表示する。
	養殖された旨 (養殖されたものである場合に限る。)	「養殖」と表示する。
切り身又はむき身に した魚介類(生かき及び ふぐを除く。以下同じ。) であって生食用のもの (凍結させたものを除く。)	アレルギー (特定原材料に由来する 添加物を含むものに限る。)	<p>1 当該添加物を含む旨及び当該食品に含まれる添加物が当該特定原材料に由来する旨を、原則、添加物の物質名の直後に括弧を付して表示する。</p> <p>2 1の規定にかかわらず、当該食品に対し2種類以上の添加物を使用しているものであって、当該添加物に同一の特定原材料が含まれているものにあつては、そのうちのいずれかに特定原材料に由来する旨を表示すれば、それ以外の添加物について、特定</p>

		原材料に由来する旨の表示を省略することができる。ただし、当該添加物に含まれる特定原材料が、科学的知見に基づき抗原性が低いと認められる場合は、この限りでない。
	保存の方法	食品衛生法第13条第1項の規定により定められた保存の方法の基準に合う方法を表示する。
	消費期限又は賞味期限	品質が急速に劣化しやすい食品にあつては消費期限である旨の文字を冠したその年月日を、それ以外の食品にあつては賞味期限である旨の文字を冠したその年月日を年月日の順で表示する。
	添加物	栄養強化の目的で使用されるもの、加工助剤及びキャリアオーバーを除き、別表第6の上欄に掲げる添加物として使用されるものを含む食品にあつては当該添加物の物質名及び同表の当該下欄に掲げる用途の表示を、その他の添加物を含む食品にあつては当該添加物の物質名を表示する。ただし、添加物の物質名の表示は、一般に広く使用されている名称を有する添加物にあつては、その名称をもって、別表第7の上欄に掲げるものとして使用される添加物を含む食品にあつては、同表の当該下欄に掲げる表示をもって、これに代えることができる。
	加工所の所在地及び加工者の氏名又は名称	加工所の所在地及び食品の加工を行う者の氏名又は名称を表示する。
	生食用である旨	「生食用」、「刺身用」、「そのままお召し上がりになれます」等生食用である旨を示す文言を表示する。
ふぐの内臓を除去し、皮をはいだもの並びに切り身にしたふぐ、ふぐの精巢及びふぐの皮であつて、生食用でないもの	処理年月日	処理年月日である旨の文字を冠したその年月日を表示する。
	処理事業者の氏名又は名称及び住所	処理事業者の氏名又は名称及び住所を表示する。
	原料ふぐの種類	原料ふぐの種類を標準和名で表示するとともに、「標準和名」の文字を表示する。
	漁獲水域名 (原料ふぐの種類がなしふぐ(有明海、橘湾、香川県及び岡山県の瀬戸内海域で漁獲されたものに限る。))	漁獲水域を表示する。

	の筋肉を原材料とするもの又はなしふぐ（有明海及び橘湾で漁獲され、長崎県が定める要領に基づき処理されたものに限る。）の精巢を原材料とするものに限る。）	
切り身にしたふぐ、ふぐの精巢及びふぐの皮であって、生食用のもの	アレルギー （特定原材料に由来する添加物を含むものに限る。）	<p>1 当該添加物を含む旨及び当該食品に含まれる添加物が当該特定原材料に由来する旨を、原則、添加物の物質名の直後に括弧を付して表示する。</p> <p>2 1の規定にかかわらず、当該食品に対し2種類以上の添加物を使用しているものであって、当該添加物に同一の特定原材料が含まれているものにあつては、そのうちのいずれかに特定原材料に由来する旨を表示すれば、それ以外の添加物について、特定原材料に由来する旨の表示を省略することができる。ただし、当該添加物に含まれる特定原材料が、科学的知見に基づき抗原性が低いと認められる場合は、この限りでない。</p>
保存の方法		食品衛生法第13条第1項の規定により定められた保存の方法の基準に合う方法を表示する。
消費期限又は賞味期限		品質が急速に劣化しやすい食品にあつては消費期限である旨の文字を冠したその年月日を、それ以外の食品にあつては賞味期限である旨の文字を冠したその年月日を年月日の順で表示する。
添加物		栄養強化の目的で使用されるもの、加工助剤及びキャリーオーバーを除き、別表第6の上欄に掲げる添加物として使用されるものを含む食品にあつては当該添加物の物質名及び同表の当該下欄に掲げる用途の表示を、その他の添加物を含む食品にあつては当該添加物の物質名を表示する。ただし、添加物の物質名の表示は、一般に広く使用されている名称を有する添加物にあつては、その名称をもって、別表第7の上欄に掲げるものとして使用される添加物を含む食品にあつては、同表の当該下欄に掲げる表示をもって、これに代えることができる。

	加工所の所在地及び加工者の氏名又は名称	加工所の所在地及び食品の加工を行う者の氏名又は名称を表示する。
	加工年月日（ロットが特定できるもの）	加工年月日である旨の文字を冠したその年月日、ロット番号等のいずれかを表示する。
	原料ふぐの種類	原料ふぐの種類を標準和名で表示するとともに、「標準和名」の文字を表示する。
	漁獲水域名 （原料ふぐの種類がなしふぐ（有明海、橘湾、香川県及び岡山県の瀬戸内海域で漁獲されたものに限る。）の筋肉を原材料とするもの又はなしふぐ（有明海及び橘湾で漁獲され、長崎県が定める要領に基づき処理されたものに限る。）の精巢を原材料とするものに限る。）	漁獲水域を表示する。
	生食用であるかないかの別 （凍結させたものに限る。）	生食用のものにあつては、生食用である旨を示す文言を表示し、生食用でないものにあつては、生食用でない旨を示す文言を表示する。
	生食用である旨 （生食用のもの（凍結させたものを除く。）に限る。）	「生食用」等生食用である旨を示す文字を表示する。
冷凍食品のうち、切り身又はむき身にした魚介類（生かきを除く。）を凍結させたもの	アレルゲン （特定原材料に由来する添加物を含むものに限る。）	<p>1 当該添加物を含む旨及び当該食品に含まれる添加物が当該特定原材料に由来する旨を、原則、添加物の物質名の直後に括弧を付して表示する。</p> <p>2 1の規定にかかわらず、当該食品に対し2種類以上の添加物を使用しているものであつて、当該添加物に同一の特定原材料が含まれているものにあつては、そのうちのいずれかに特定原材料に由来する旨を表示すれば、それ以外の添加物について、特定原材料に由来する旨の表示を省略することができる。ただし、当該添加物に含まれる特定原材料が、科学的知見に基づき抗原性が低いと認められる場合は、この限りでな</p>

		い。
	保存の方法	食品衛生法第13条第1項の規定により定められた保存の方法の基準に合う方法を表示する。
	消費期限又は賞味期限	品質が急速に劣化しやすい食品にあつては消費期限である旨の文字を冠したその年月日を、それ以外の食品にあつては賞味期限である旨の文字を冠したその年月日を年月日の順で表示する。
	添加物	栄養強化の目的で使用されるもの、加工助剤及びキャリーオーバーを除き、別表第6の上欄に掲げる添加物として使用されるものを含む食品にあつては当該添加物の物質名及び同表の当該下欄に掲げる用途の表示を、その他の添加物を含む食品にあつては当該添加物の物質名を表示する。ただし、添加物の物質名の表示は、一般に広く使用されている名称を有する添加物にあつては、その名称をもって、別表第7の上欄に掲げるものとして使用される添加物を含む食品にあつては、同表の当該下欄に掲げる表示をもって、これに代えることができる。
	加工所の所在地及び加工者の氏名又は名称	加工所の所在地及び食品の加工を行う者の氏名又は名称を表示する。
	生食用であるかないかの別	生食用のものにあつては、生食用である旨を示す文言を表示し、生食用でないものにあつては、生食用でない旨を示す文言を表示する。
生かき	アレルギー (特定原材料に由来する添加物を含むものに限る。)	<p>1 当該添加物を含む旨及び当該食品に含まれる添加物が当該特定原材料に由来する旨を、原則、添加物の物質名の直後に括弧を付して表示する。</p> <p>2 1の規定にかかわらず、当該食品に対し2種類以上の添加物を使用しているものであつて、当該添加物に同一の特定原材料が含まれているものにあつては、そのうちのいずれかに特定原材料に由来する旨を表示すれば、それ以外の添加物について、特定原材料に由来する旨の表示を省略することができる。ただし、当該添加物に含まれる特定原材料が、科学的知見に基づき抗原性が低いと認められる場合は、この限りでない。</p>
	保存の方法	食品衛生法第13条第1項の規定により定め

		られた保存の方法の基準に合う方法を表示する。
消費期限又は賞味期限		品質が急速に劣化しやすい食品にあつては消費期限である旨の文字を冠したその年月日を、それ以外の食品にあつては賞味期限である旨の文字を冠したその年月日を年月日の順で表示する。
添加物		栄養強化の目的で使用されるもの、加工助剤及びキャリーオーバーを除き、別表第6の上欄に掲げる添加物として使用されるものを含む食品にあつては当該添加物の物質名及び同表の当該下欄に掲げる用途の表示を、その他の添加物を含む食品にあつては当該添加物の物質名を表示する。ただし、添加物の物質名の表示は、一般に広く使用されている名称を有する添加物にあつては、その名称をもって、別表第7の上欄に掲げるものとして使用される添加物を含む食品にあつては、同表の当該下欄に掲げる表示をもって、これに代えることができる。
加工所の所在地及び加工者の氏名又は名称		加工所の所在地及び食品の加工を行う者の氏名又は名称を表示する。
生食用であるかないかの別		生食用又は加工用の別を表示する。生食用以外のかきについては、「加熱調理用」、「加熱加工用」、「加熱用」等加熱しなければならないことを明確に表示する。
採取された水域 (生食用のものに限る。)		都道府県、地域保健法第5条第1項の政令で定める市又は特別区が、自然環境等を考慮した上で決定した、採取された水域の範囲を表示する。

別表第25（第27条関係）：業務用生鮮食品の表示事項のうち容器包装に表示するもの

- 名称（農産物（放射線を照射した食品、保健機能食品及びシアン化合物を含有する豆類を除く。）、鶏の殻付き卵（保健機能食品を除く。）及び水産物（保健機能食品及び切り身又はむき身にしたものを除く。）を除く。）
- 放射線照射に関する事項
- 乳児用規格適用食品である旨
- シアン化合物を含有する豆類に関する事項
- アボカド、あんず、おうとう、かんきつ類、キウイー、ざくろ、すもも、西洋なし、ネクタリン、パイナップル、バナナ、パパイヤ、ばれいしょ、びわ、マルメロ、マンゴー、もも及びりんごに関する事項
- 食肉（鳥獣の生肉（骨及び臓器を含む。）に限る。）に関する事項
- 生乳、生山羊乳、生めん羊乳及び生水牛乳に関する事項
- 鶏の殻付き卵に関する事項
- 切り身又はむき身にした魚介類（生かき及びふぐを除く。）であって生食用のもの（凍結させたものを除く。）に関する事項
- ふぐの内臓を除去し、皮をはいだもの並びに切り身にしたふぐ、ふぐの精巢及びふぐの皮であって、生食用でないものに関する事項
- 切り身にしたふぐ、ふぐの精巢及びふぐの皮であって、生食用のものに関する事項
- 冷凍食品のうち、切り身又はむき身にした魚介類（生かきを除く。）を凍結させたものに関する事項
- 生かきに関する事項

別記様式1（第8条関係）：一括表示様式

名称
原材料名
添加物
原料原産地名
内容量
固形量
内容総量
消費期限
保存方法
原産国名
製造者

備考

- 1 この様式中「名称」とあるのは、これに代えて、「品名」、「品目」、「種類別」又は「種類別名称」と表示することができる。
- 2 添加物については、事項欄を設けずに、原材料名の欄に原材料名と明確に区分して表示することができる。
- 3 原料原産地名については、事項欄を設けずに、対応する原材料名の次に括弧を付して表示することができる。
- 4 消費期限に代えて賞味期限を表示すべき場合にあっては、この様式中「消費期限」を「賞味期限」とする。
- 5 食品関連事業者が、販売業者、加工業者又は輸入業者である場合にあっては、この様式中「製造者」とあるのは、それぞれ「販売者」、「加工者」又は「輸入者」とする。
- 6 原材料名、原料原産地名、内容量及び消費期限又は賞味期限を他の事項と一括して表示することが困難な場合には、表示事項を一括して表示する箇所にその表示箇所を表示すれば、他の箇所に表示することができる。
- 7 消費期限又は賞味期限の表示箇所を表示して他の箇所に表示する場合において、保存の方法についても、表示事項を一括して表示する箇所にその表示箇所を表示すれば、消費期限又は賞味期限の表示箇所に近接して表示することができる。
- 8 第8条第4号の規定に基づき名称を商品の主要面に表示した場合にあっては、この様式中、名称の項目を省略することができる。内容量、固形量又は内容総量を名称とともに主要面に表示した場合も同様とする。
- 9 第3条第2項の表の上欄に掲げる食品に該当しない食品にあっては、同表の中欄に定める事項、第3条第3項により省略できる事項又は第5条の規定により表示しない事項については、この様式中、当該事項を省略する。
- 10 この様式は、縦書とすることができる。
- 11 この様式の枠を表示することが困難な場合には、枠を省略することができる。
- 12 不当景品類及び不当表示防止法（昭和37年法律第134号）第31条第1項の規定に基づく公正競争規約に定められた表示事項その他法令により表示すべき事項及び一般消費者の選択に資する適切な表示事項は、枠内に表示することができる。

別記様式2（第8条、第22条、第35条関係）：栄養成分表示様式（義務表示のみ）

栄養成分表示	
食品単位当たり	
熱量	kcal
たんぱく質	g
脂質	g
炭水化物	g
食塩相当量	g

備考

- 1 食品単位は、100g、100ml、1食分、1包装その他の1単位のいずれかを表示する。
この場合において、1食分である場合は、1食分の量を併記して表示する。
- 2 この様式中の栄養成分及び熱量の順を変更してはならない。
- 3 栄養成分の量及び熱量であって一定の値を0とするものについては、当該栄養成分又は熱量である旨の文字を冠して一括して表示することができる。
- 4 この様式の枠を表示することが困難な場合には、枠を省略することができる。

別記様式3（第8条、第22条、第35条関係）

栄養成分表示様式（義務表示以外の成分を表示する場合）

栄養成分表示	
食品単位当たり	
熱量	kcal
たんぱく質	g
脂質	g
－飽和脂肪酸	g
－n - 3系脂肪酸	g
－n - 6系脂肪酸	g
コレステロール	mg
炭水化物	g
－糖質	g
－糖類	g
－食物繊維	g
食塩相当量	g
熱量、たんぱく質、脂質、飽和脂肪酸、n - 3系脂肪酸、 n - 6系脂肪酸、コレステロール、炭水化物、糖質、糖類、 食物繊維及びナトリウム以外の栄養成分	mg

備考

- 食品単位は、100g、100ml、1食分、1包装その他の1単位のいずれかを表示する。
この場合において、1食分である場合は、1食分の量を併記して表示する。
- この様式中の栄養成分及び熱量の順を変更してはならない。
- 栄養成分の量及び熱量であって一定の値を0とするものについては、当該栄養成分又は熱量である旨の文字を冠して一括して表示することができる。
- 糖質又は食物繊維の量のいずれかを表示しようとする場合にあっては、糖質及び食物繊維の量の両方を表示する。
- ナトリウム塩を添加していない食品又は添加物について、食塩相当量に加えてナトリウムを表示しようとする際は、「食塩相当量」を「ナトリウム（食塩相当量）」等に代えて表示する。
- 義務表示となっている栄養成分以外で表示しないものについては、この様式中当該成分を省略する。
- 表示の単位は、この様式中の単位にかかわらず、別表第9の第1欄の区分に応じ、同表の第2欄によって表示する。
- この様式の枠を表示することが困難な場合には、枠を省略することができる。

別記様式4（第22条関係）：袋詰米穀の一括表示様式

名称				
原料玄米	産地	品種	産年	使用割合
内容量				
精米時期				
販売者				

備考

- 1 この様式中「名称」とあるのは、これに代えて、「品名」と表示することができる。
- 2 産地、品種又は産年を表示しないものにあつては、この様式中その事項を省略することができる。
- 3 産年及び精米時期をこの様式に従い表示することが困難な場合には、この様式の産年及び精米時期の欄に表示箇所を表示すれば、他の箇所に表示することができる。
- 4 単一原料米にあつては、使用割合の事項を削除する。
- 5 玄米にあつては、この様式中「精米時期」を「調製時期」とする。
- 6 輸入品であつて、調製時期又は精米時期が明らかでないものにあつては、この様式中「調製時期」又は「精米時期」を「輸入時期」とする。
- 7 表示を行う者が精米工場である場合にあつては、この様式中「販売者」を「精米工場」とする。
- 8 この様式は、縦書とすることができる。
- 9 この様式の枠を記載することが困難な場合には、枠を省略することができる。
- 10 消費者の選択に資する適切な表示事項は、枠内に表示することができる。