

耐震設計評価 補足説明資料

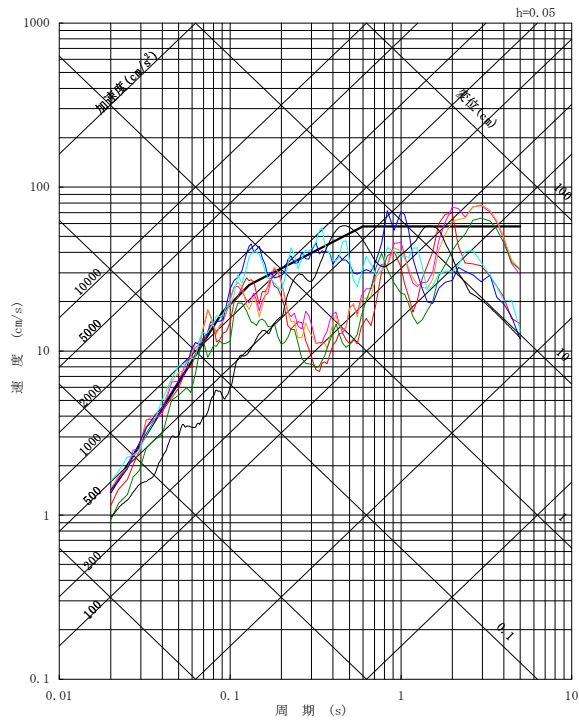
1. 弾性設計用地震動 S_d	201
2. 既設の耐震補強工事	203
3. 耐震評価手法	214
4. 耐震評価結果一覧	227
5. 機器・配管系構造概要	262
6. 建物・構築物の評価手法（応力平均化）	271
7. 防潮堤の構造	273
8. 屋外アクセスルートの補強対策	281
9. 基準地震動 S_s-D1 の応答解析と東日本大震災時の観測記録との比較	284
10. 液状化に関する考慮	291
11. 地震動のエネルギースペクトル等に関する耐震設計上の考慮	301
12. 構築物, 系統及び機器への入力地震動の評価方法及び保守性	305

1. 弾性設計用地震動Sd (1/2)

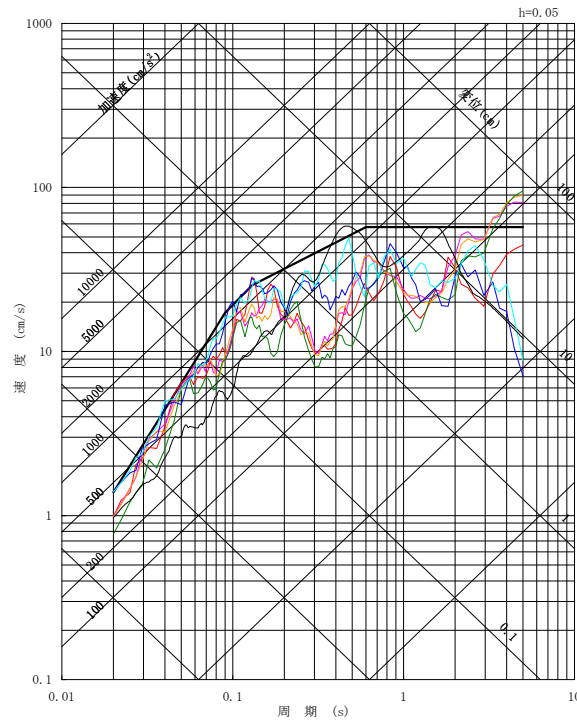


○ 弾性設計用地震動Sdの応答スペクトル

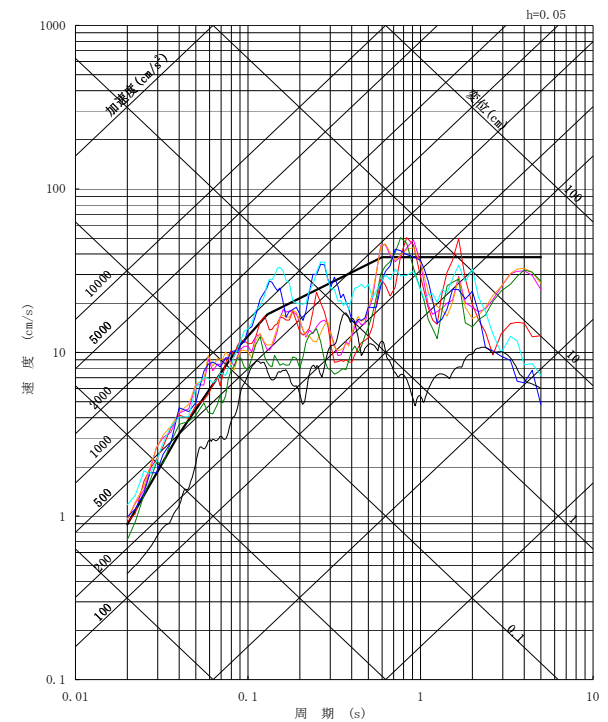
- Sd-D1
- Sd-11
- Sd-12
- Sd-13
- Sd-14
- Sd-21
- Sd-22
- Sd-31



NS成分



EW成分



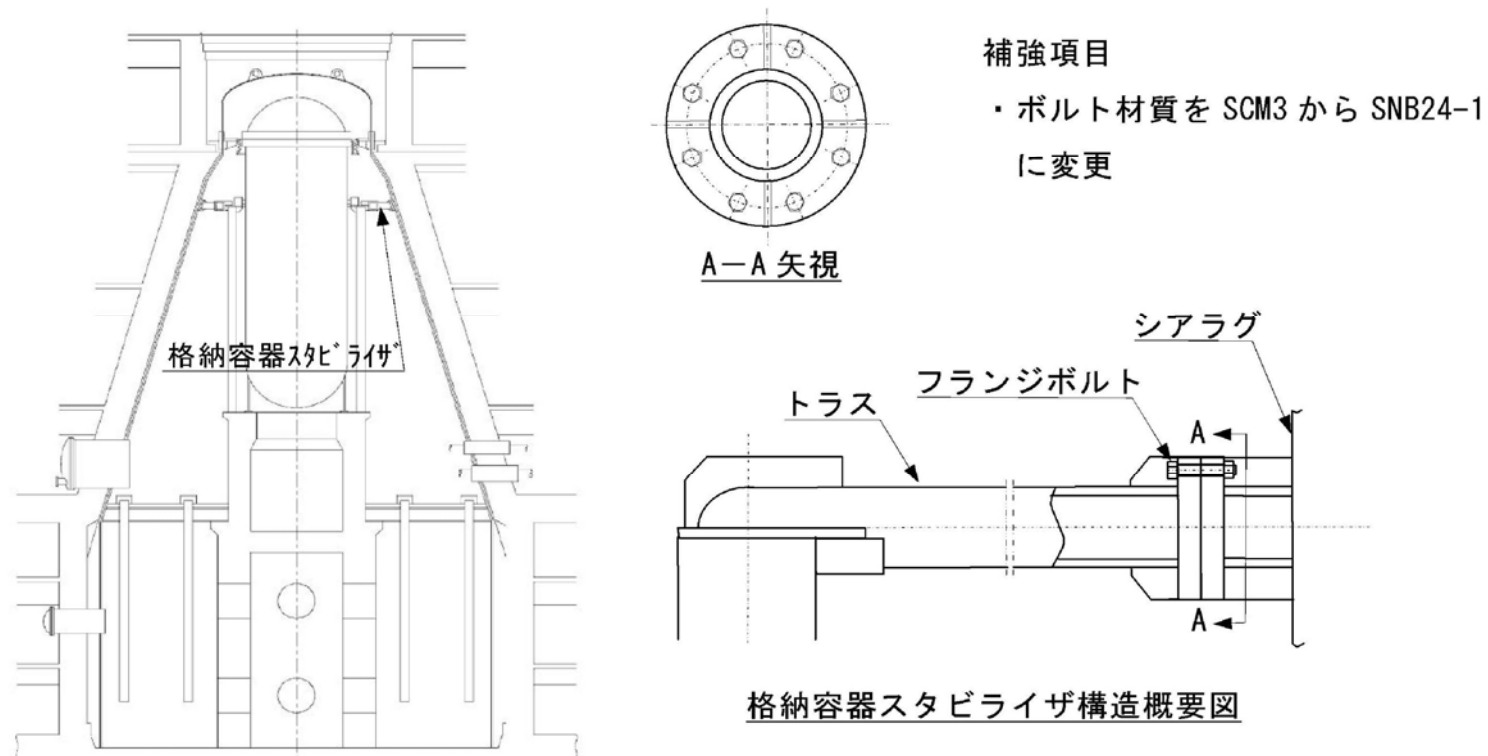
UD成分

1. 弾性設計用地震動Sd (2/2)



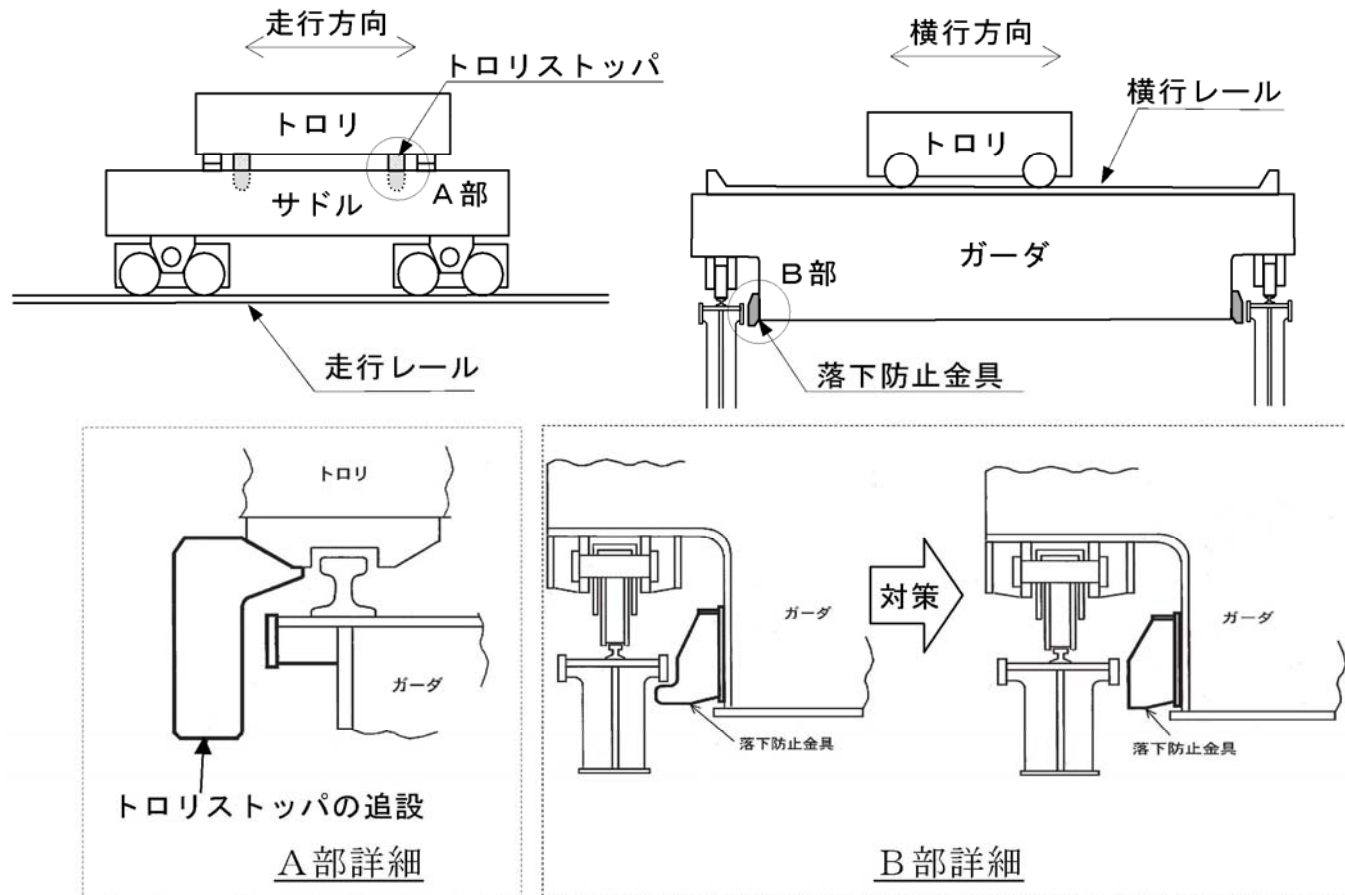
○ 弾性設計用地震動Sdの最大加速度の一覧

弾性設計用地震動	最大加速度 (cm/s ²)		
	NS成分	EW成分	UD成分
Sd-D1	<p style="text-align: center;">435</p>		<p style="text-align: center;">280</p>
Sd-11	<p style="text-align: center;">359</p>	<p style="text-align: center;">309</p>	<p style="text-align: center;">290</p>
Sd-12	<p style="text-align: center;">435</p>	<p style="text-align: center;">313</p>	<p style="text-align: center;">301</p>
Sd-13	<p style="text-align: center;">452</p>	<p style="text-align: center;">309</p>	<p style="text-align: center;">300</p>
Sd-14	<p style="text-align: center;">293</p>	<p style="text-align: center;">241</p>	<p style="text-align: center;">226</p>
Sd-21	<p style="text-align: center;">451</p>	<p style="text-align: center;">443</p>	<p style="text-align: center;">310</p>
Sd-22	<p style="text-align: center;">505</p>	<p style="text-align: center;">437</p>	<p style="text-align: center;">368</p>
Sd-31	<p style="text-align: center;">305</p>		<p style="text-align: center;">140</p>

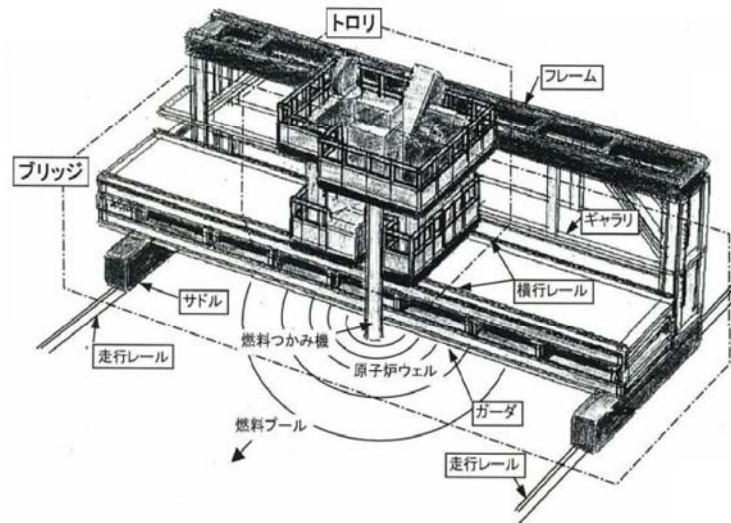
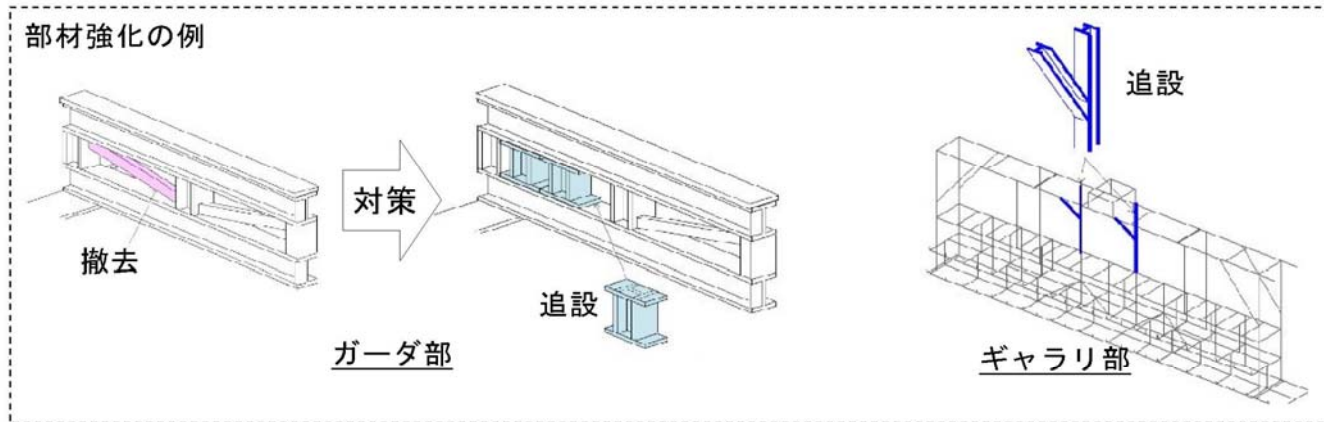


格納容器スタビライザの耐震補強概要図

2. 既設の耐震補強工事 (2/11)

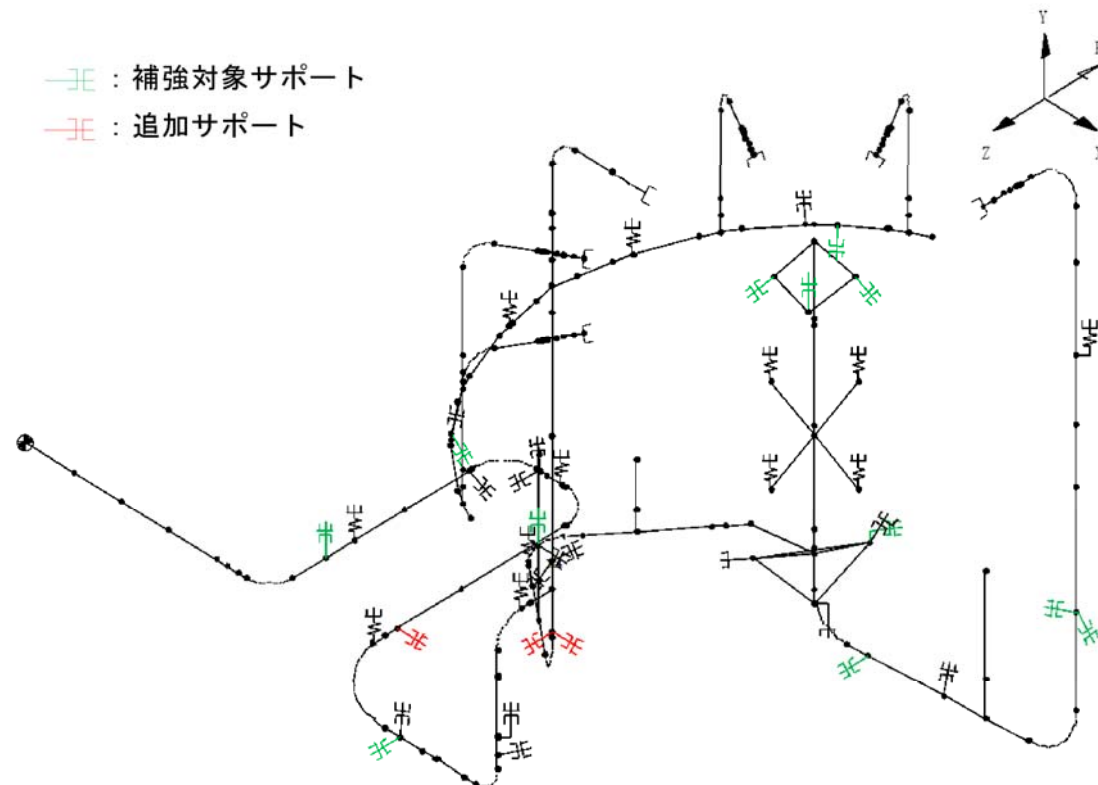


原子炉建屋クレーンの耐震補強概要図



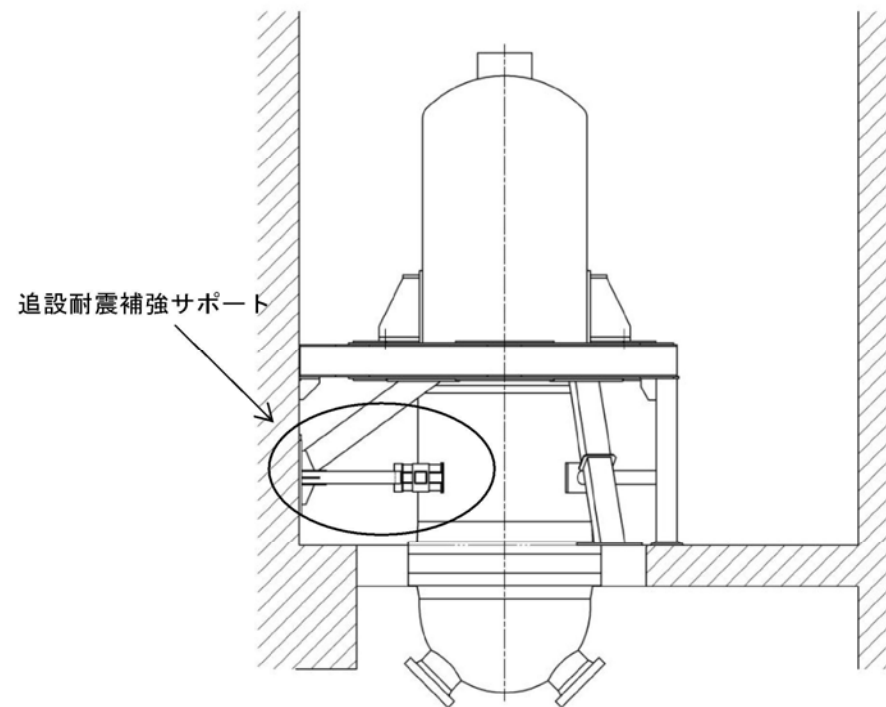
燃料取替機の耐震補強概要図

2. 既設の耐震補強工事 (4/11)



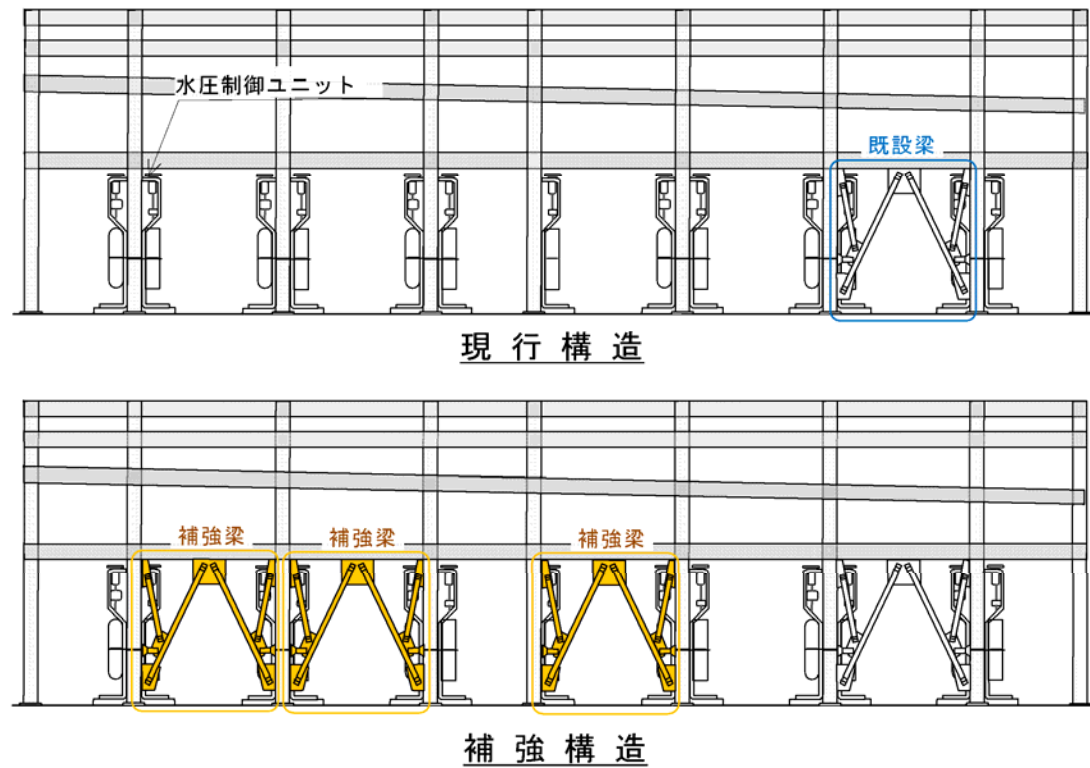
原子炉再循環系配管の耐震補強の例

配管系の耐震補強概要図

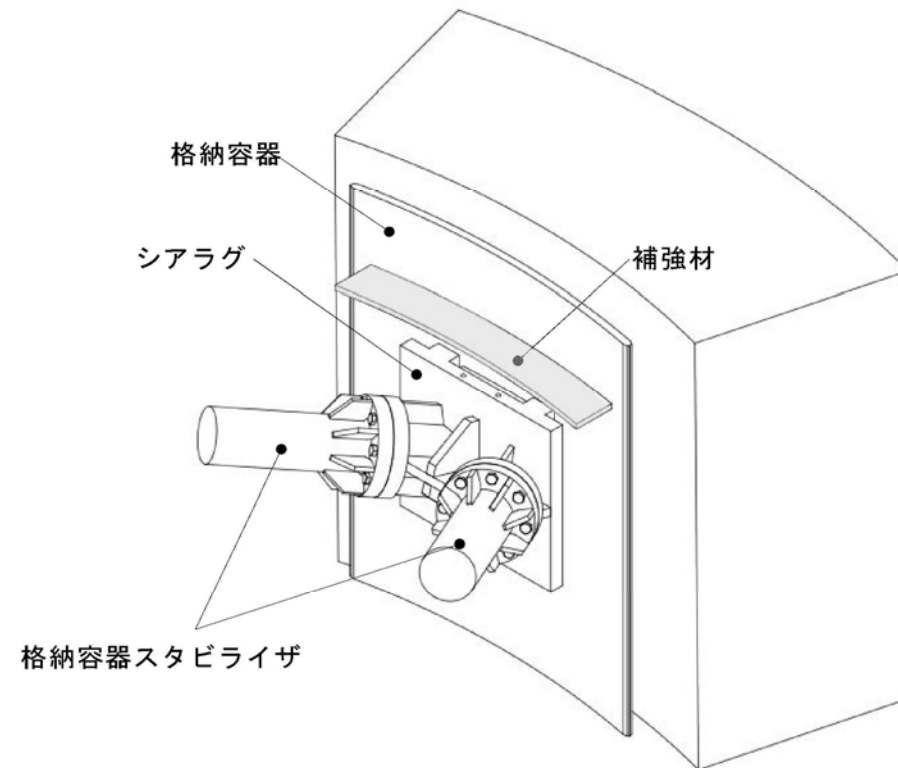


残留熱除去系熱交換器の耐震補強概要図

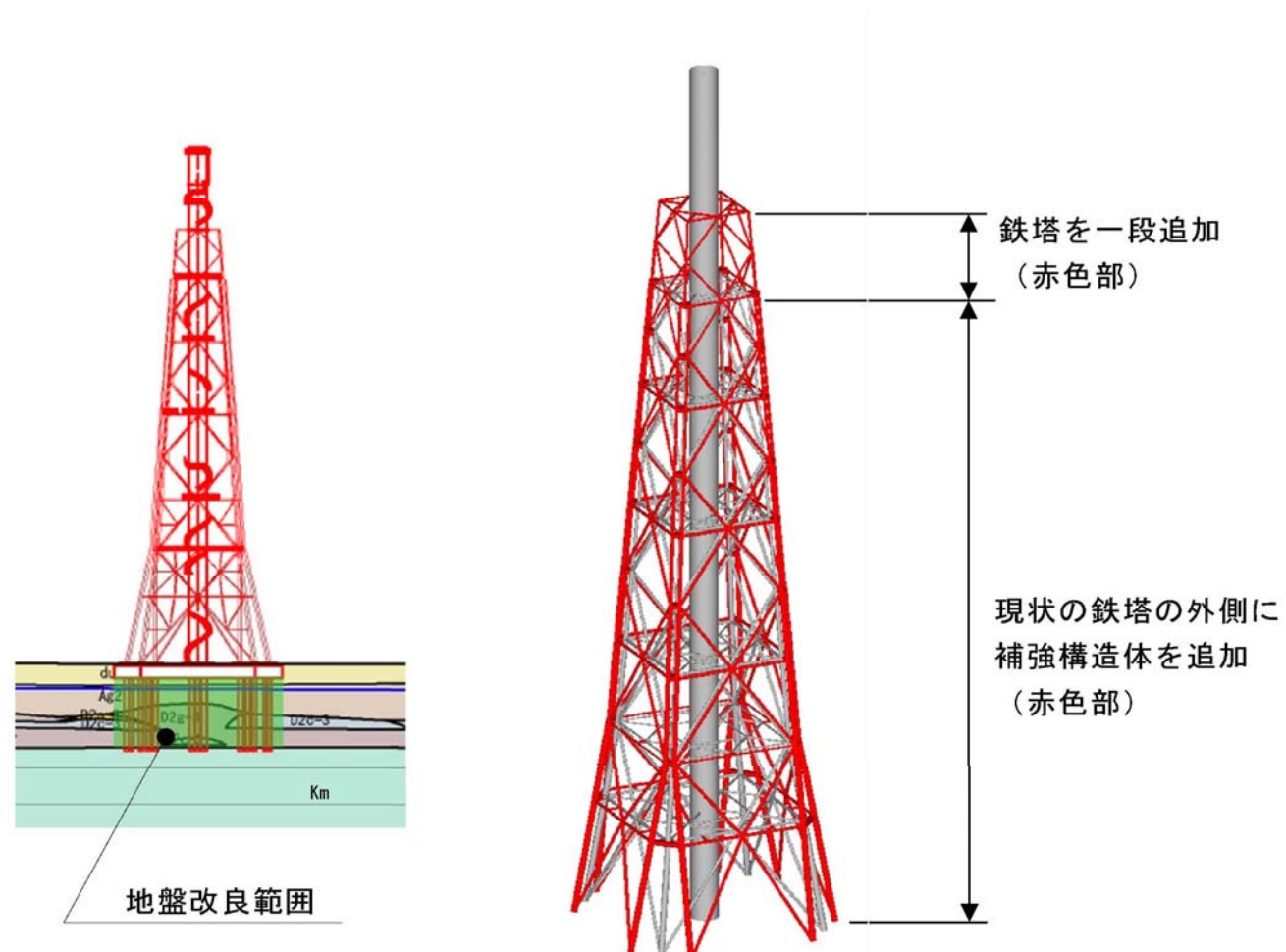
2. 既設の耐震補強工事 (6/11)



水圧制御ユニットの耐震補強概要図

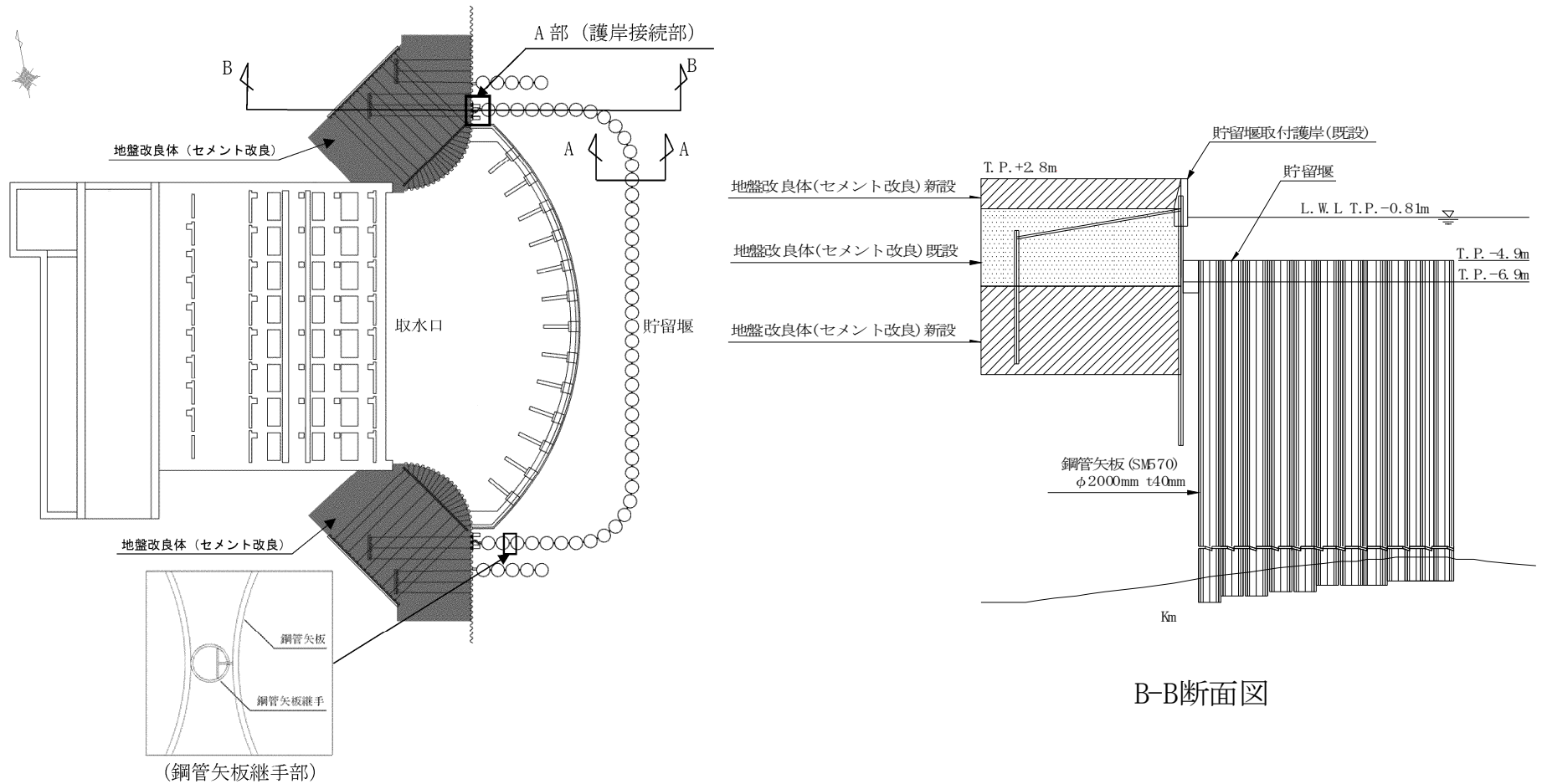


格納容器シアラグ部の耐震補強概要図



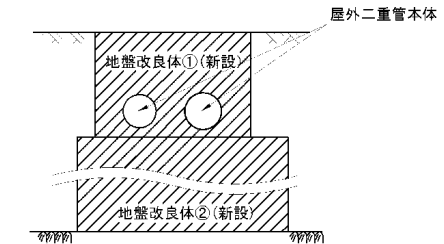
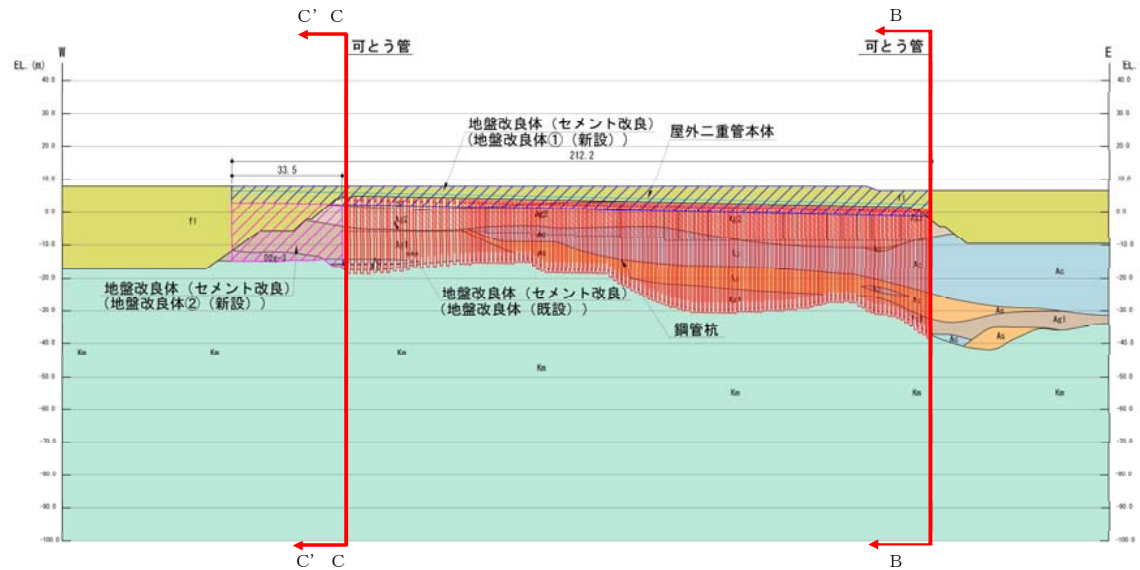
排気筒の耐震補強概要図

2. 既設の耐震補強工事 (9/11)

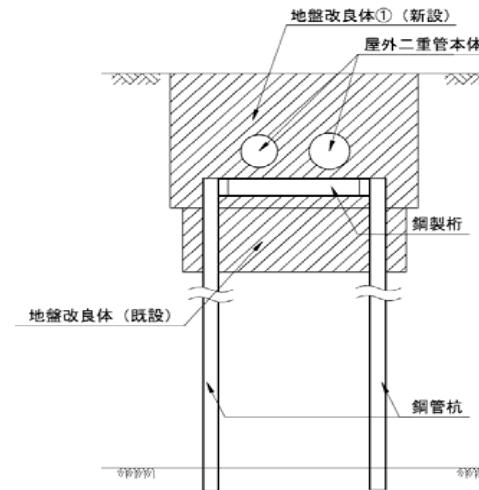
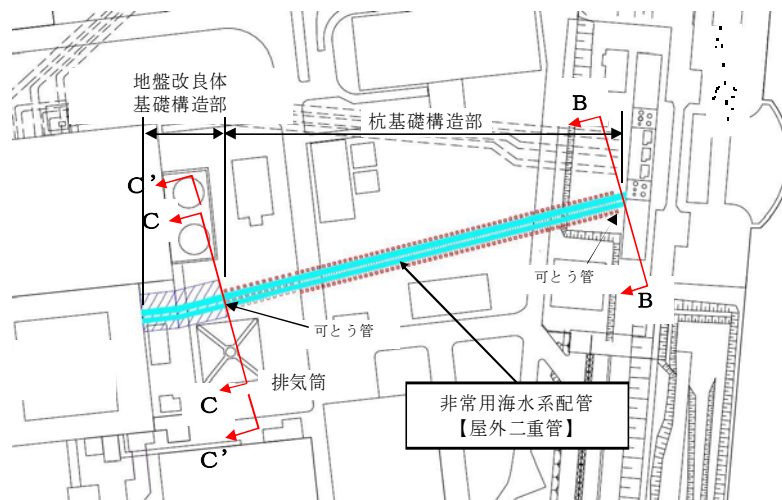


貯留堰取付護岸の耐震補強概要図

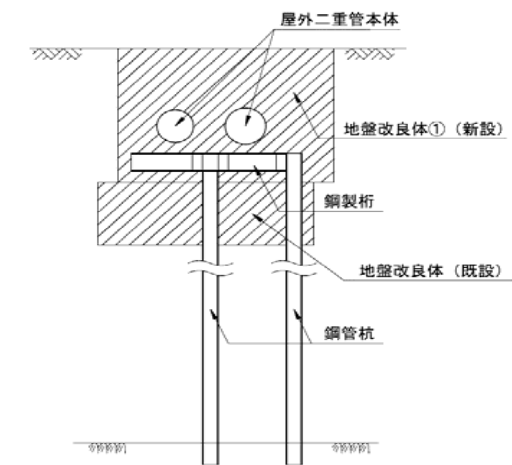
2. 既設の耐震補強工事 (10/11)



C'-C' 断面 (地盤改良体基礎構造部)



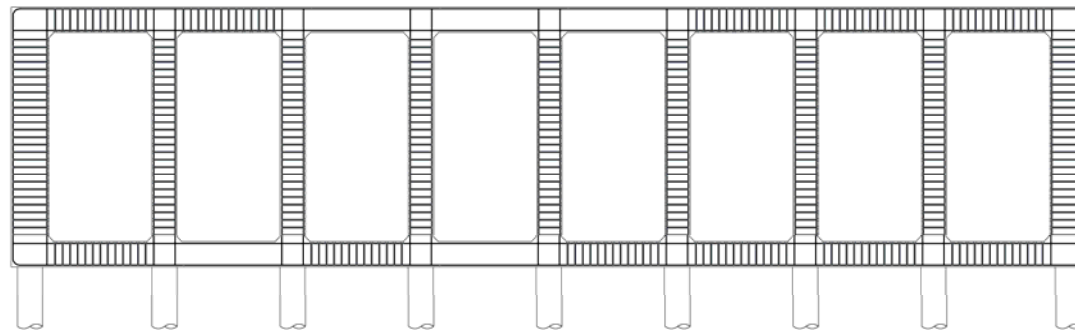
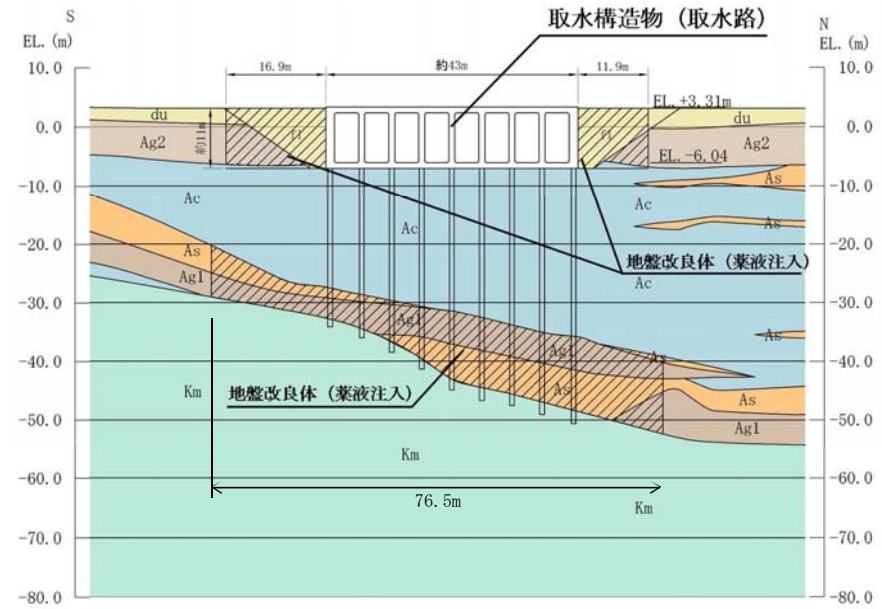
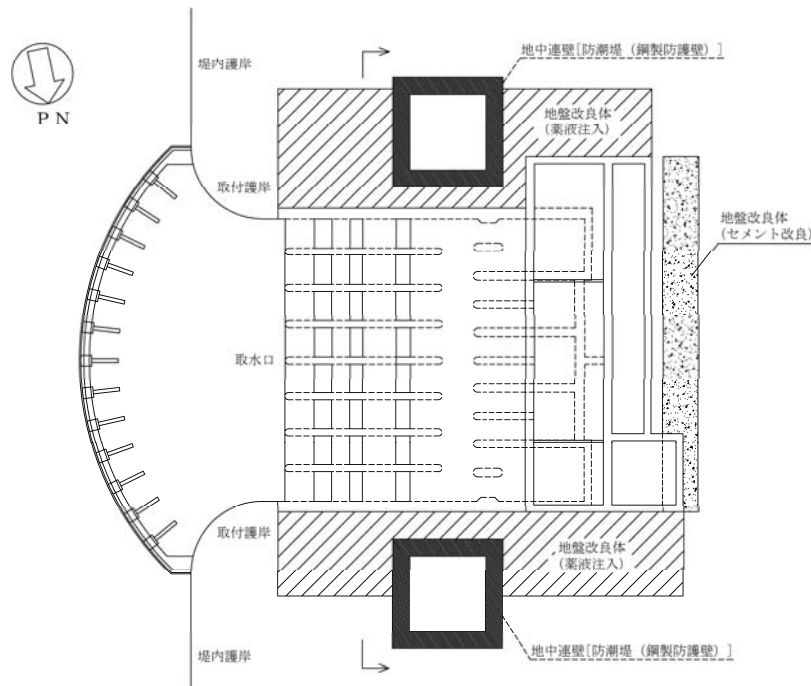
B-B断面 (杭基礎構造部)



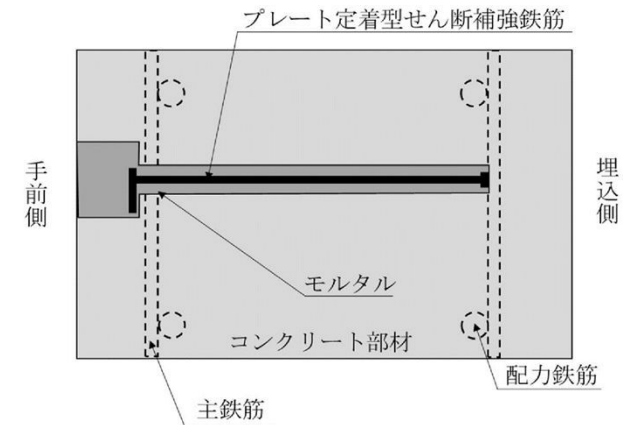
C-C断面 (杭基礎構造部)

屋外二重管の耐震補強概要図

2. 既設の耐震補強工事 (11/11)



<凡例>
| : ポストヘッドバー



PHb工法の概要

取水構造物の耐震補強概要図

3. 耐震評価手法 ① 機器・配管系 (1/4)



機器・配管系については、基準地震動 S_s に対し、**構造強度評価により強度的に問題がないことを確認**するとともに、地震時に動的機能が求められる設備について**動的機能が維持できることを確認**する。

○ 構造強度評価

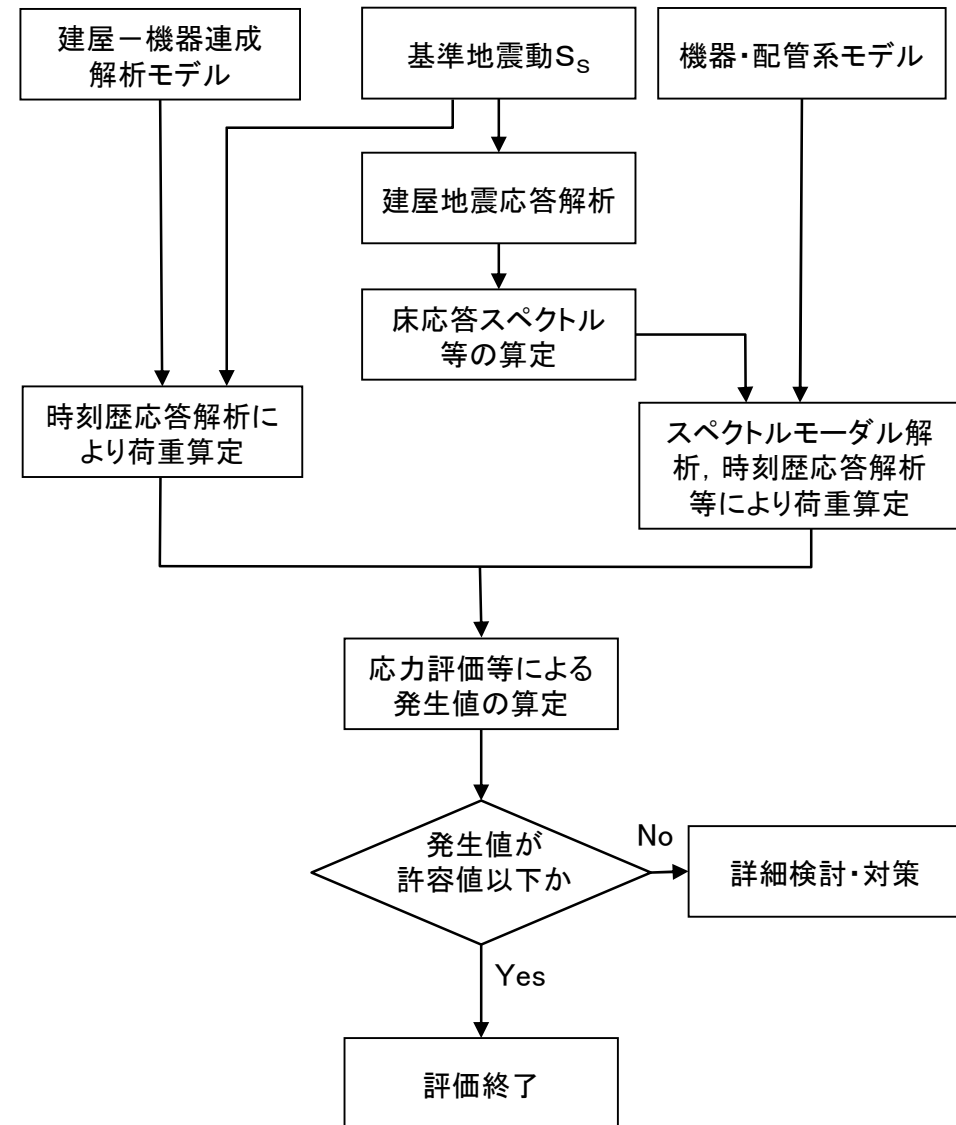
構造強度に関する評価は、以下に示す解析法により発生値を算定し、許容値と比較する。

- (1) スペクトルモーダル解析法
- (2) 時刻歴応答解析法
- (3) 定式化された評価式を用いた解析法(床置機器等)

機器・配管系の地震応答解析モデルは、その振動特性に応じて、代表的な振動モードが表現でき、応力評価等に用いる地震荷重等を算定できるものを使用する。

また、解析モデルは既往評価で用いられたもののほか、有限要素法など実績がある手法によるモデルを使用する。

構造強度評価の手順



3. 耐震評価手法 ① 機器・配管系 (2/4)



○ 動的機能維持評価

動的機能維持に関する評価は、以下に示す機能確認済加速度との比較等により実施する。

(1) 機能確認済加速度との比較

基準地震動 S_S による**評価対象機器の応答加速度を求め、その加速度が機能確認済加速度以下であることを確認する。**

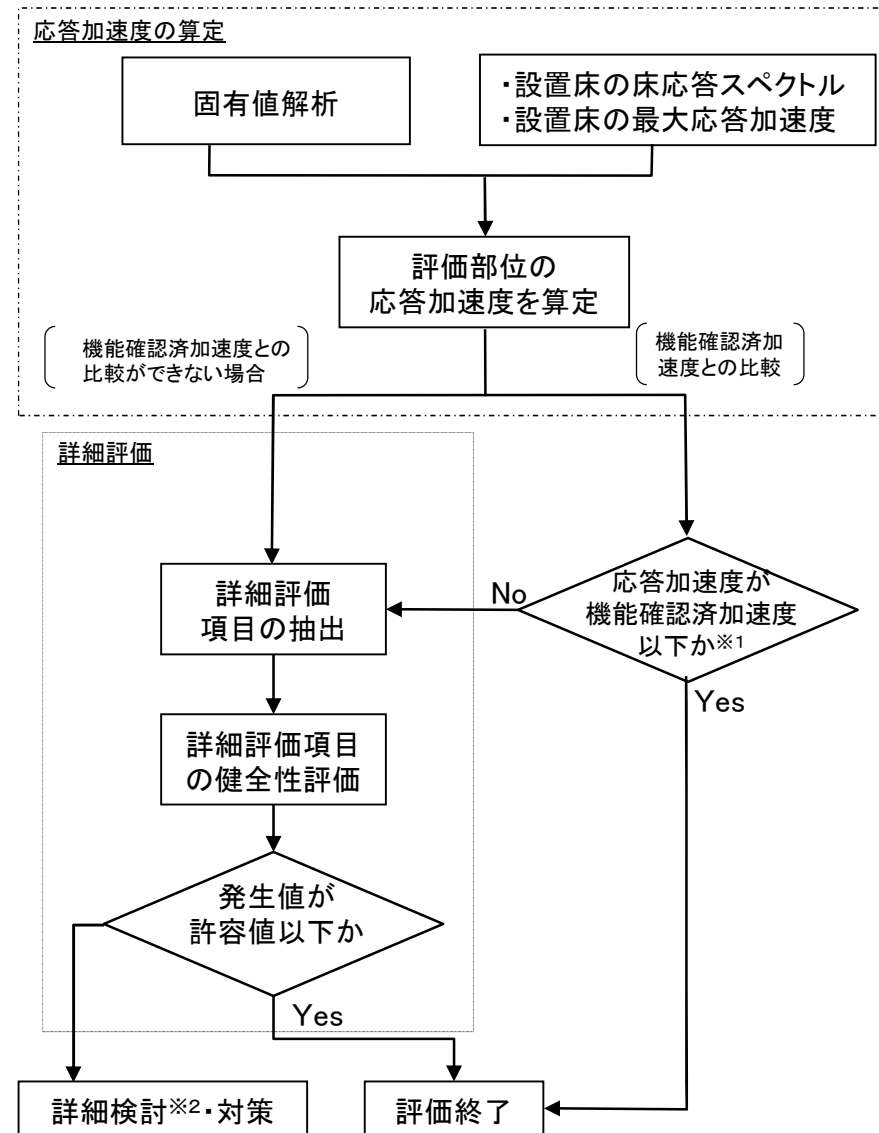
機能確認済加速度とは、立形ポンプ、横形ポンプ及びポンプ駆動用タービン等、機種ごとに試験あるいは解析により動的機能維持が確認された加速度である。

(2) 詳細評価

機能確認済加速度の設定されていない機器、基準地震動 S_S による応答加速度が機能確認済加速度を上回る機器については、**規格基準をもとに詳細評価を行う。**

詳細評価は動的機能維持を確認するうえで評価が必要となる項目を抽出し、**対象部位ごとの構造強度評価又は動的機能維持評価を行い、発生値が許容値を満足していることを確認する。**

動的機能維持評価の手順



*1 制御棒の地震時挿入性については、基準地震動 S_S による燃料集合体相対変位を用いて評価する。

*2 解析、試験等による検討

3. 耐震評価手法 ① 機器・配管系 (3/4)

○ 代表的な機器・配管系における地震応答解析モデルについて、以下の方針に基づき構築する。

- (a) 原子炉格納容器, 原子炉圧力容器及び圧力容器内部構造物
 原子炉格納容器, 原子炉圧力容器及び圧力容器内部構造物は, 建物質量に対しその質量が比較的大きく, また支持構造上からも原子炉建屋による影響が無視できないため, 原子炉建屋と連成させた解析モデルを用いる。原子炉格納容器, 原子炉圧力容器及び圧力容器内部構造物は, 多質点系モデルに置換し, 各構造物を結合するスタビライザ等は等価なばねに置換する。
- (b) 一般機器
 容器, 熱交換器等の一般の機器は, 機器本体及び支持構造物の剛性をそれぞれ考慮し, 原則として重心位置に質量を集中させた1質点系モデルに置換する。ただし, 振動特性の観点から質量分布, 剛性変化等を考慮する方が適切と考えられる構造の場合は, 多質点系モデルに置換する。
- (c) 配管
 配管は, その振動性状を適切に考慮するため, 3次元多質点はりモデルに置換する。

機器・配管系の地震応答解析モデルの例を以下に示す。




	原子炉格納容器, 原子炉圧力容器 及び圧力容器内部構造物	一般機器 (立形ポンプの例)	配管
解析モデル※			

※水平方向を代表として記載

3. 耐震評価手法 ① 機器・配管系 (4/4)



○ 動的機能維持評価における健全性確認のため実施した試験の例を示す。

	回転機器 (常設高圧代替注水系ポンプ)	可搬型設備 (可搬型代替低圧電源車)																										
確認事項	<p>①加振試験後の動作試験として異常がないこと、分解点検にて各部品に損傷がないことを確認する。</p> <p>②加振波の最大加速度が機器据え付けフロアの評価用加速度を包絡していることを確認する。</p>	<p>①加振試験時に可搬型代替低圧電源車が転送しないこと及び加振試験後の機能維持に問題ないことを確認する。</p> <p>②加振波の床応答スペクトルが保管場所の床応答スペクトルを包絡していることを確認する。</p>																										
確認結果	<p>①動作試験及び分解点検にて問題ないことを確認した。</p> <table border="1"> <thead> <tr> <th>区分</th> <th>確認項目</th> <th>結果</th> </tr> </thead> <tbody> <tr> <td rowspan="3">動作試験</td> <td>・定格流量が設計揚程以内であること</td> <td>良</td> </tr> <tr> <td>・正常にトリップ機能が動作すること</td> <td>良</td> </tr> <tr> <td>・漏えいのないこと</td> <td>良</td> </tr> <tr> <td>分解点検</td> <td>・外観目視点検を行い、部品に損傷のないこと</td> <td>良</td> </tr> </tbody> </table>	区分	確認項目	結果	動作試験	・定格流量が設計揚程以内であること	良	・正常にトリップ機能が動作すること	良	・漏えいのないこと	良	分解点検	・外観目視点検を行い、部品に損傷のないこと	良	<p>①転倒しないこと及び機能維持を確認した。</p> <table border="1"> <thead> <tr> <th>区分</th> <th>確認項目</th> <th>結果</th> </tr> </thead> <tbody> <tr> <td>転倒確認</td> <td>・加振試験時に電源車が転倒しないこと</td> <td>良</td> </tr> <tr> <td rowspan="3">機能維持確認</td> <td>・外観点検を行い、機能に影響する損傷や燃料漏えい等がないこと</td> <td>良</td> </tr> <tr> <td>・電源車の電氣的機能が維持されていること</td> <td>良</td> </tr> <tr> <td>・電源車の自走機能に問題がないこと</td> <td>良</td> </tr> </tbody> </table>	区分	確認項目	結果	転倒確認	・加振試験時に電源車が転倒しないこと	良	機能維持確認	・外観点検を行い、機能に影響する損傷や燃料漏えい等がないこと	良	・電源車の電氣的機能が維持されていること	良	・電源車の自走機能に問題がないこと	良
	区分	確認項目	結果																									
	動作試験	・定格流量が設計揚程以内であること	良																									
・正常にトリップ機能が動作すること		良																										
・漏えいのないこと		良																										
分解点検	・外観目視点検を行い、部品に損傷のないこと	良																										
区分	確認項目	結果																										
転倒確認	・加振試験時に電源車が転倒しないこと	良																										
機能維持確認	・外観点検を行い、機能に影響する損傷や燃料漏えい等がないこと	良																										
	・電源車の電氣的機能が維持されていること	良																										
	・電源車の自走機能に問題がないこと	良																										
<p>②最大加速度が評価用加速度を包絡していることを確認した。</p> <table border="1"> <thead> <tr> <th>方向</th> <th>評価用加速度 (G)</th> <th>最大加速度 (G)</th> </tr> </thead> <tbody> <tr> <td>X</td> <td>0.72</td> <td>3.0</td> </tr> <tr> <td>Y</td> <td>0.72</td> <td>3.0</td> </tr> <tr> <td>Z</td> <td>0.75</td> <td>4.0</td> </tr> </tbody> </table>	方向	評価用加速度 (G)	最大加速度 (G)	X	0.72	3.0	Y	0.72	3.0	Z	0.75	4.0	<p>②加振波の床応答スペクトルが保管場所の床応答スペクトルを包絡していることを確認した。</p> 															
方向	評価用加速度 (G)	最大加速度 (G)																										
X	0.72	3.0																										
Y	0.72	3.0																										
Z	0.75	4.0																										
加振試験状況																												

3. 耐震評価手法 ② 建物・構築物 (1/3)



建物・構築物は、以下の評価方法に基づき耐震性評価を実施する。

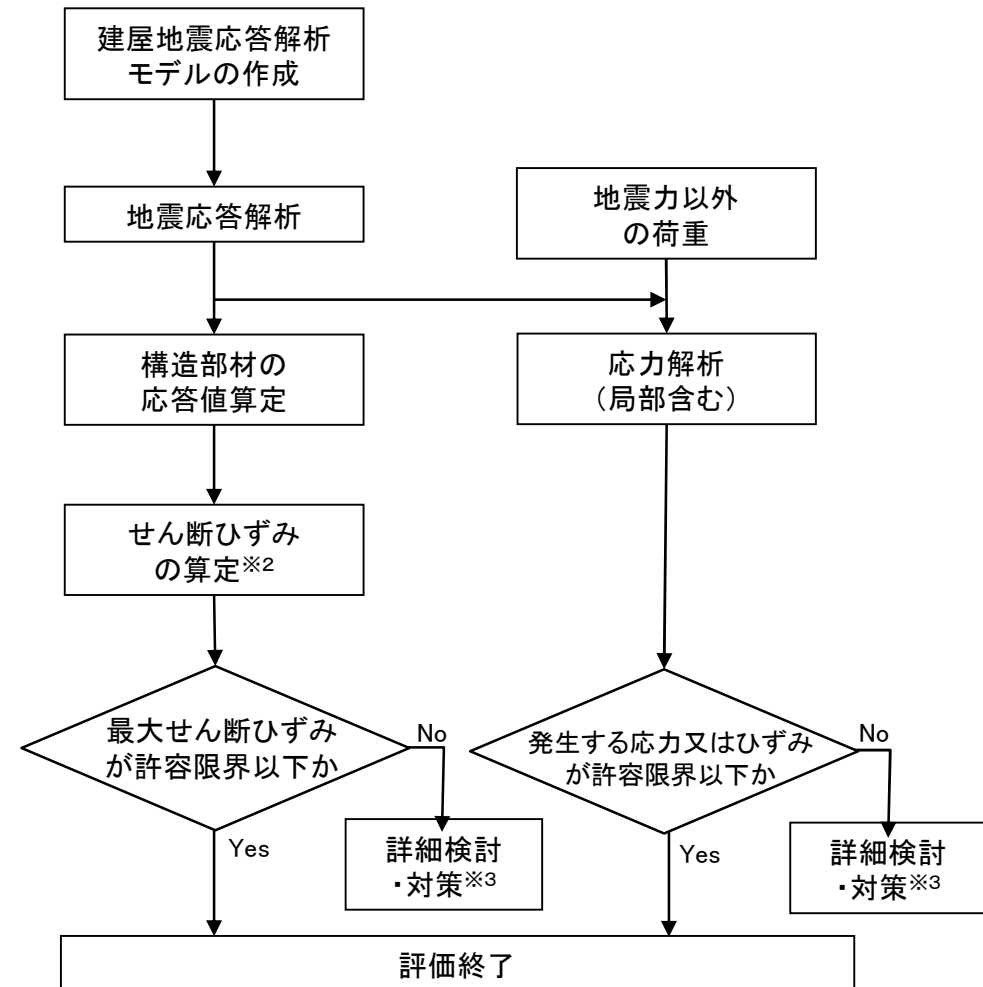
○ 地震応答解析による評価

建物・構築物は、原則として、構造物全体として変形能力を有しているとの観点から、**主たる耐震要素である耐震壁の最大応答せん断ひずみが許容限界を超えないことを確認**する。評価は、各建屋の構造的な特徴を踏まえ、振動性状を適切に考慮した質点系モデルによる地震応答解析を基本とする。

○ 応力解析による評価

構造物全体の挙動に加え、局所の応力評価が必要な部位については、**有限要素解析による発生応力またはひずみを算定し、許容限界との比較**を行う。**局所の応力評価が必要な部位は、Sクラス施設の各部位及びSクラス施設の間接支持構造物の基礎並びに鉛直方向の地震力の影響を強く受けるおそれのある屋根トラス**とする。また、3次元応答性状の影響、水平2方向及び鉛直方向の地震力の組合せに対する影響を踏まえ、必要に応じて他の部位についても実施する。

基準地震動 S_g による評価フロー※1



*1 保有水平耐力が必要保有水平耐力以上であることも確認する。

*2 せん断ひずみに加え、接地圧も評価し、接地圧が定める許容限界以下であることも確認する。

*3 検討の内容に応じて必要なプロセスに戻る。

3. 耐震評価手法 ② 建物・構築物 (2/3)



○ 代表的な建物・構築物について、原子炉建屋及び緊急時対策所建屋を例に構造概要を示す。

	原子炉建屋	緊急時対策所建屋
構造概要	鉄筋コンクリート造(一部鉄骨造)	鉄筋コンクリート造
基礎	厚さ:約5m (人工岩盤を介して、砂質泥岩である久米層に岩着)	厚さ:2.5m(一部2.2m及び5.7m) (場所打ち鋼管コンクリート杭を介して、砂質泥岩である久米層に岩着)
平面形状		約38m(南北方向)×約36m(東西方向)
高さ		基礎版底面から約30m
図面	<p>平面図</p> <p>断面図</p>	<p>杭仕様:材質SKK490,本数88本(11×9),径φ1000,厚さ22mm</p> <p>断面図</p>
建屋の特徴	建物中央部には原子炉格納容器を囲む円形の壁があり、その外側に二次格納施設である原子炉棟の外壁及び原子炉建屋付属棟の外壁がある。	緊急時対策所建屋2階に、重大事故等の発生時においても、必要な指示及び対策を行う要員がとどまることのできる緊急時対策所を設置している。

3. 耐震評価手法 ② 建物・構築物 (3/3)



地震応答解析モデルは、建屋構造概要を踏まえ、以下の方針に基づき構築する。

○ モデル化の基本方針

- ・構造物の振動性状を適切に表現できる質点系モデルとする。
- ・床等でつながっている構造物は、床の剛性を適切に考慮して連結する。
- ・床、壁の剛性が高く、耐震壁がバランスよく配置された建屋については、床を剛体としてモデル化する。
- ・構造形式、入力レベルを考慮して適切な減衰を設定する。

代表的な建物・構築物について、 及び を例に地震応答解析モデルを以下に示す。

建屋名称	 	
解析モデル※	<p>地盤との相互作用を考慮した一軸多質点系の曲げせん断棒モデル</p> <p style="text-align: center;">地盤との相互作用はスウェイロッキングモデルによる</p>	<p>地盤との相互作用を考慮した一軸及び多軸多質点系の曲げせん断棒モデル</p> <div style="display: flex; justify-content: space-around;"> <div style="text-align: center;"> <p>(NS方向)</p> </div> <div style="text-align: center;"> <p>(EW方向)</p> </div> </div> <p style="text-align: center;">地盤との相互作用はスウェイロッキングモデルによる</p>

※水平方向を代表として記載

3. 耐震評価手法 ③ 土木構造物 (1/6)



土木構造物は、以下の評価方法に基づき耐震性評価を実施する。

○ 土木構造物の機能要求

土木構造物は、耐震安全上重要な機器・配管系の間接支持機能及び非常時における海水の通水機能が求められている。

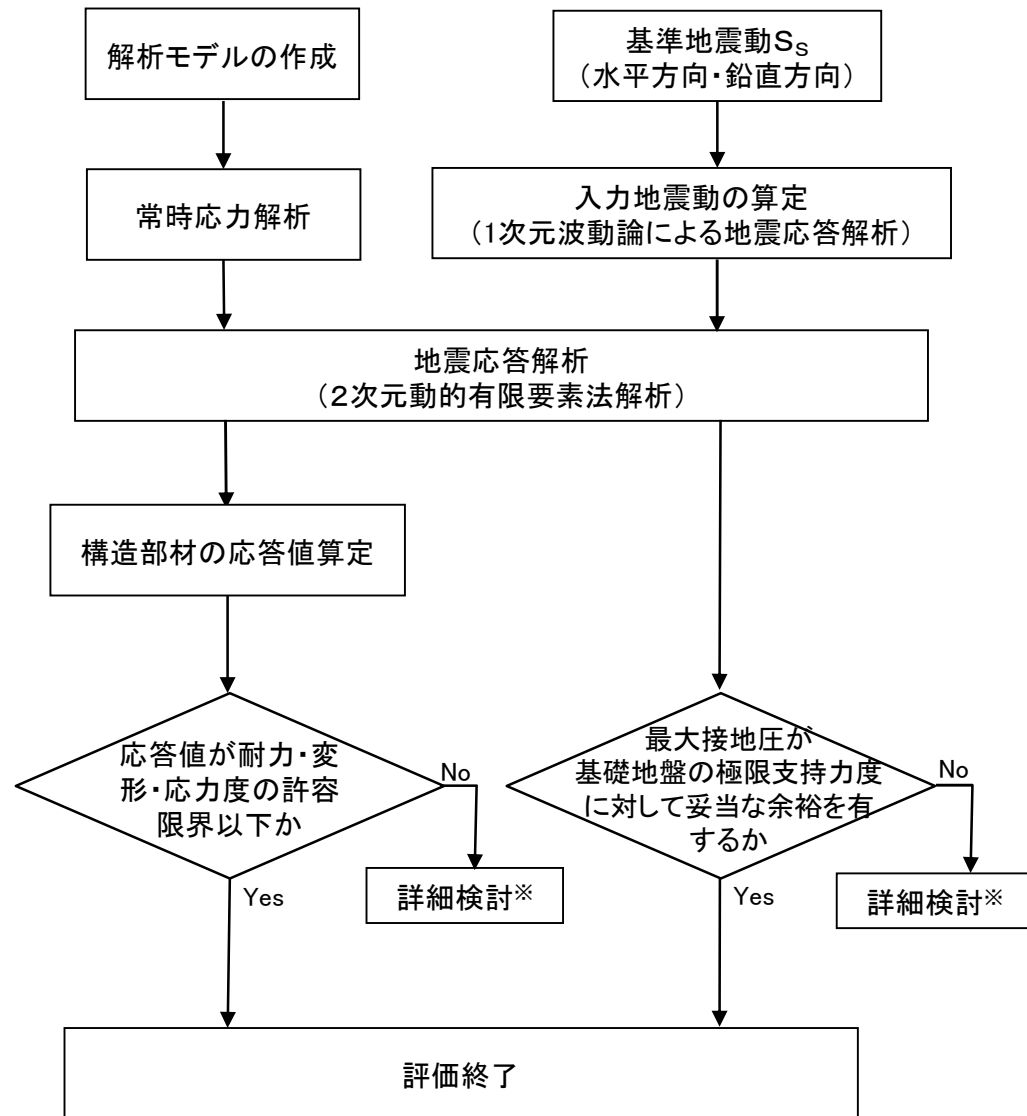
○ 土木構造物の評価

土木構造物の耐震安全性評価では、**構造物が崩壊しないこと及び間接支持する機器・配管系に影響がないこと**を目標性能とし、基準地震動 S_s による地震応答解析を行い、**構造部材の応答値が許容限界以下であることを確認**する。

○ 基礎地盤の評価

土木構造物の評価と同様に、地震応答解析から得られる**最大接地圧が基礎地盤の極限支持力に対して妥当な余裕を有することを確認**することで基礎地盤が十分な支持性能を有することを確認する。

構造強度評価の手順



3. 耐震評価手法 ③ 土木構造物 (2/6)



○ 代表的な土木構造物について、取水構造物及び鋼管杭鉄筋コンクリート防潮壁を例に構造概要を示す。

	取水構造物	鋼管杭鉄筋コンクリート防潮壁
構造概要	鉄筋コンクリート造の地中構造であり、杭を介して十分な支持性能を有する岩盤に設置する。	鋼管杭による下部構造と、5本の鋼管杭を束ね止水機能を確保する鉄筋コンクリートの壁による上部構造から構成される。
基礎	鋼管杭を介して、砂質泥岩である久米層に岩着	鋼管杭を介して、砂質泥岩である久米層に岩着
平面形状	延長約57m, 幅約43m, 鋼管杭φ1.016m	延長約1.5km, 厚さ3.5m(鋼管杭φ2.5m)(東側), 厚さ3.0m(鋼管杭φ2.0m)(北側, 南側)
高さ	高さ約12m	T.P.+20.0m(東側), T.P.+18.0m(北側, 南側)
図面	<p>平面図</p> <p>断面図</p>	<p>正面図及び断面図</p> <p>平面図</p>
構造の特徴	取水方向に対して複数の断面形状を示す鉄筋コンクリート造の地中構造物であるが、構造的には多連ボックスカルバート状のラーメン構造である。	隣接する構造物との境界には、止水性を確保するための止水ジョイント部材を設置する。防潮壁の堤内側には、耐津波に対する受働抵抗を目的とした地盤改良体(セメント改良)による地盤高さの嵩上げを行うとともに、洗掘防止対策やポイリング対策として、堤内及び堤外の表層部の地盤改良(セメント改良)を実施する。

3. 耐震評価手法 ③ 土木構造物 (3/6)



地震応答解析モデルは、以下の方針に基づき構築する。

○ モデル化の基本方針

- ・構造部材は、線形及び非線形はり要素にてモデル化する。
- ・地盤は、マルチスプリング要素及び間隙水要素にてモデル化し、地震時の有効応力の変化に応じた非線形せん断応力～せん断ひずみ関係を考慮する。
- ・地盤は、地震の波動をなめらかに表現するために十分細分化した要素分割とする。また、境界条件の影響が評価対象構造物に及ばないよう、十分に広い範囲をモデル化する。

代表的な土木構造物について、取水構造物及び鋼管杭鉄筋コンクリート防潮壁を例に地震応答解析モデルを以下に示す。

建屋名称	取水構造物	鋼管杭鉄筋コンクリート防潮壁
解析モデル		

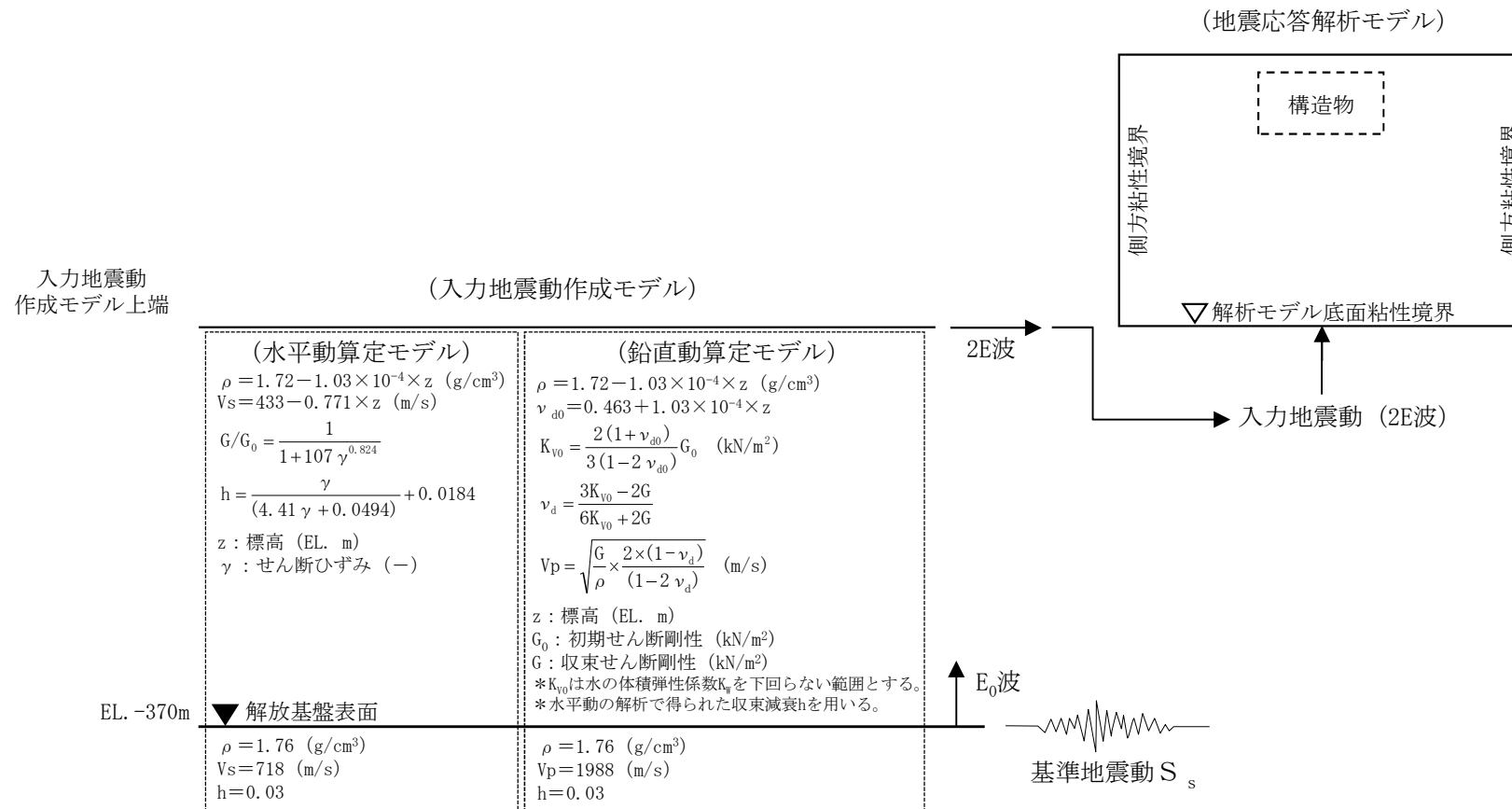
3. 耐震評価手法 ③ 土木構造物 (4/6)



○ 入力地震動算定

地震応答解析に用いる入力地震動は、解放基盤表面で定義される基準地震動 S_s を1次元波動論により地震応答解析モデルの底面位置で評価したものをを用いる。

また、入力地震動の設定に用いる地下構造モデルについては、解放基盤表面(EL. -370 m)から解析モデル底面位置の久米層をモデル化する。



3. 耐震評価手法 ③ 土木構造物 (5/6)

○ 屋外重要土木構造物及び津波防護施設の要求性能と要求性能に対する耐震評価内容

【屋外重要土木構造物の要求性能】

- ① 支持性能: Sクラスの機器・配管系を間接支持する構造物について、**機器・配管系の各機能を安全に支持できること。**
- ② 通水性能: 非常用取水設備のうち、通水断面を有する構造物について、**通水機能を保持できること。**
- ③ 貯水性能: 非常用取水設備について、**著しい漏水がなく、所要の海水を貯留できること。**
- ④ 止水性能: 津波防護施設、**浸水防止設備を間接支持する構造物について、止水機能を有すること。**

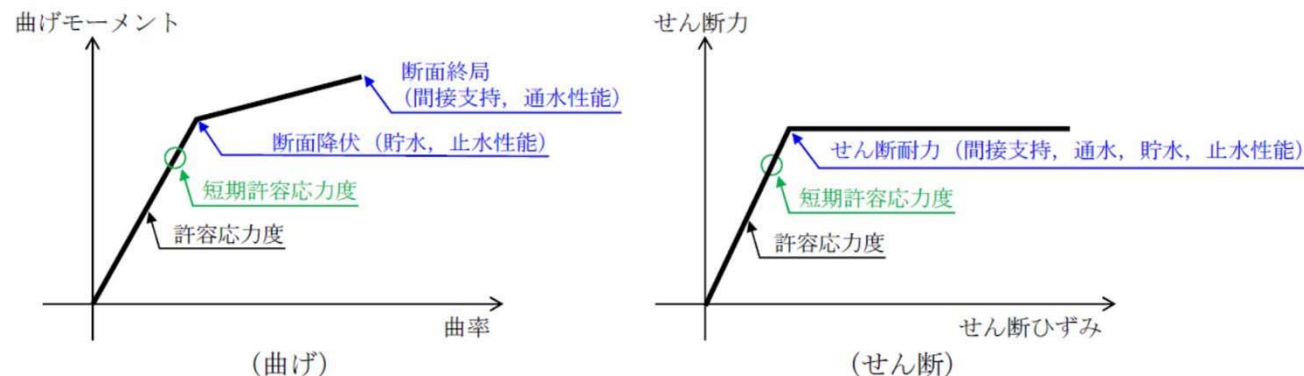
○ 各種要求性能に対応する許容限界

【既設屋外重要土木構造物】

- ①支持性能及び②通水性能に対する許容限界は、曲げ及びせん断ともに終局耐力とする。
 - ③貯水性能及び④止水性能に対する許容限界は、曲げについては降伏耐力、せん断については終局耐力（せん断耐力）とする。
- これらの許容限界のうち終局耐力に対しては、各種安全係数を考慮することで、**妥当な安全余裕を考慮した設計を行う方針とする。**

【新設屋外重要土木構造物及び津波防護施設】

短期許容応力度を許容限界とすることで、上記の要求性能全てを満足させる設計方針とする。



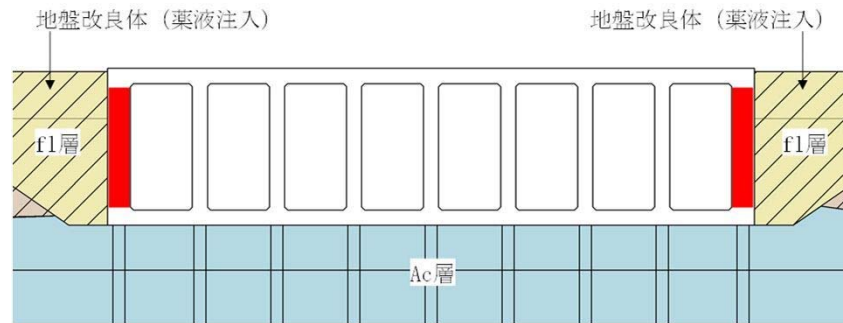
3. 耐震評価手法 ③ 土木構造物 (6/6)

既設 土木構造物の耐震評価結果：取水構造物

○ 貯水機能及び止水機能を有する部材

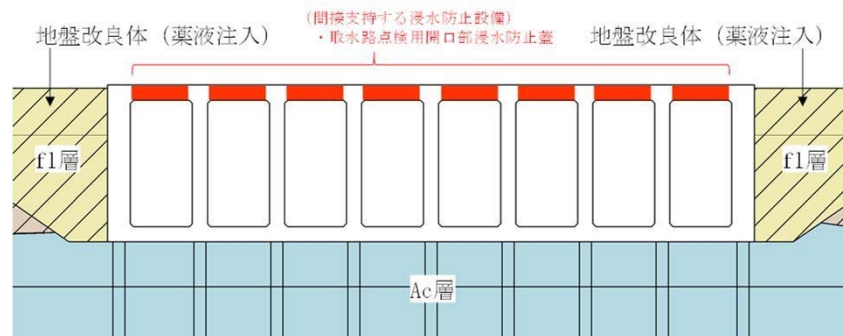
【貯水機能】

取水構造物における側壁と底板のうち、埋戻土 (f1層) に接する側壁に対し、貯水機能を確保する。底板は透水係数の小さい粘性土 (Ac層) に接しており、かつ地下水位面 (海水面) よりも低い位置に設置されるため対象外とする。



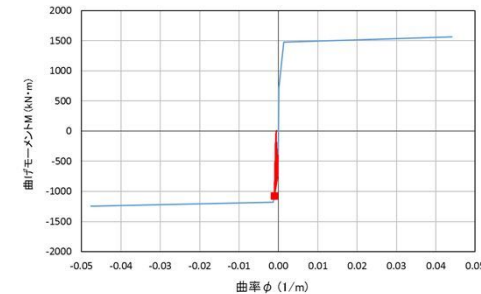
【止水機能】

水防止設備を間接支持する部材に対し、止水機能を確保する。

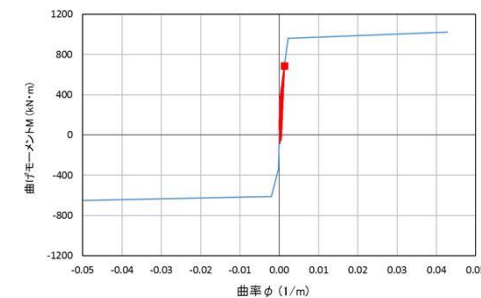


○ 評価結果(貯水機能及び止水機能)

- ・貯水機能及び止水機能を要求する鉄筋コンクリート部材について、鉄筋の降伏(第二折れ点)を許容限界とした評価を行う。
- ・評価結果は第二折れ点未満であり、**許容限界を満足することを確認した。**



(側壁:貯水機能)



(頂版:止水機能)

M-φ曲線を用いた止水機能の確認結果