

# 事故・故障等発生報告書

東二総発第81号  
令和5年11月16日

茨城県知事 大井川 和彦 殿

住 所 茨城県那珂郡東海村大字白方1番の1  
事業所名 日本原子力発電株式会社  
東海事業本部東海第二発電所  
氏 名 所長 山口 嘉温  
( 公 印 省 略 )

原子力施設周辺の安全確保及び環境保全に関する協定第17条第1項の規定により、原子力施設等における事故・故障等の発生について次のとおり報告します。

発 生 年 月 日	令和5年11月7日(火)
発 生 場 所	東海第二発電所 モルタル建屋(非管理区域)
件 名	東海第二発電所 モルタル建屋1階 空気圧縮機からの発煙について(第1報)
状 況 原 因 対 策 環境への影響等	別紙のとおり

添付資料：東海第二発電所 モルタル建屋1階 空気圧縮機からの発煙について

2023年11月16日  
日本原子力発電株式会社

## 東海第二発電所 モルタル建屋1階 空気圧縮機からの発煙について

### 1. 状況

東海第二発電所は第25回定期事業者検査中のところ、2023年11月7日19時35分頃、電源復旧操作<sup>1</sup>のために当社社員が廃棄物処理建屋（管理区域）に設置された電源盤にてモルタル建屋<sup>2</sup>1階（非管理区域）に設置している空気圧縮機<sup>3</sup>（以下、「当該空気圧縮機」という）の電源を供給するNFB（ノーヒューズブレーカー：配線用しゃ断器）を投入したところ、19時36分頃、当該空気圧縮機の受電状況を確認していた協力社員が当該空気圧縮機の空気乾燥器部筐体カバー上面に発煙（高さ約1m、幅約0.5mの薄い白煙）と焦げの臭いを確認したため、電源を投入した当社社員に直ちに連絡した。連絡を受けた当社社員は直ちに当該空気圧縮機のNFBを「切」とし、電源をしゃ断したことにより発煙はおさまり、継続性がないことを確認した。なお、その後当社社員がさらに下流側の別の電源盤を確認したところ、当該空気圧縮機に接続する2つのNFBのうち1つが動作（トリップ状態）していることを確認した。

本事象について連絡を受けた発電長は、19時44分に公設消防に一般回線<sup>4</sup>にて連絡（覚知時刻19時44分）を行った。また、自衛消防隊は20時00分に出動した。

公設消防は、19時58分に発電所に到着（消防車2台 サイレン・赤色灯有）した。また、20時05分に追加で到着（消防車2台、指揮車1台 サイレン無、赤色灯有）した。その後、現場確認を実施した公設消防から、20時18分に火災<sup>5</sup>及び鎮圧、21時02分に鎮火と判断した旨、21時44分に当社は連絡を受けた。

- 1：モルタル混練設備等各負荷への電源供給元の切替えを実施しており、電源供給元切替え後の受電操作を実施していた。
- 2：雑固体廃棄物（管理区域で発生した鉄くず等）をドラム缶に詰めて固化するためのモルタルを混練し、廃棄物処理建屋へ供給する装置が設置してある建屋。
- 3：モルタルを混練する設備の空気作動弁駆動用空気等を供給している設備。大別して空気圧縮機本体部と空気乾燥器部から構成されている。
- 4：事象発生後直ちに当該空気圧縮機の電源を「切」としたこと及び現場の状況から進展性はないと判断し、一般回線で連絡した。
- 5：空気乾燥器部筐体内部にすす及びケーブルの焼損が確認された。

[ 添付資料 - 1 ~ 4 ]

### 2. 原因

現在、原因について調査を行っているが、現時点で判明した事実は以下のとおり。今後、公設消防との合同詳細調査の結果を踏まえ原因を究明する。

#### (1) 当該空気圧縮機について

至近の点検については2023年3月に当該空気圧縮機の外観目視点検を行っており異常は確認されていない。また、当該空気圧縮機の設置は2005年8月であり、空気圧縮機本体は運転時間に応じて消耗品等の部分的な交換を行っている。空気乾燥器については、冷媒交換の際に空気乾燥器のユニットごと交換しており、至近では2019年2月に交換している。なお、焼損の確認されたケーブルについては、交換を行っていない。

#### (2) 当該空気圧縮機構成部品取り外し前の目視点検結果

構成部品取り外し前の目視点検結果は以下の通り。

##### 1) ケーブル焼損部の目視点検結果

空気乾燥器部筐体上部カバーを外して確認したところ、空気乾燥器側背面

付近のケーブルが焼損しており、周囲にすすが付着していることを確認した。また、焼損したケーブルを確認したところ、当該空気圧縮機の電源ケーブル（以下、「当該ケーブル」という）であることを確認した。

2) 当該ケーブル接続端子の目視点検結果

当該ケーブルに接続する端子（以下、「当該端子」）について確認を実施した結果、空気圧縮機側2相の接続ボルトに変色（黒色化）が確認され、端子台カバーについても変色が確認された。

3) 当該端子上流側に設置されている端子台の目視点検結果

当該端子上流側に設置されている空気乾燥器側筐体背面外側の端子台の目視点検を行い、端子台に異常のないことを確認した。

4) 空気圧縮機用電動機（当該端子下流側）の目視点検結果

空気圧縮機本体部に設置されている空気圧縮機用電動機（当該端子下流側）の目視点検を行い、電動機の外観に異常のないことを確認した。

なお、当該空気圧縮機構成部品を取り外しての点検及び電源回路の点検については、公設消防と合同詳細調査を行っており、その結果について考察・整理し原因を究明していく。

[ 添付資料 - 5 ]

3. 対策

原因究明した後、必要な対策及び水平展開を講じる。

4. その他講じた措置

(1) 本事象の周知と注意喚起

JIT<sup>6</sup>情報を発行し、速やかに所員・協力会社員に周知し、本事象について注意喚起するとともに、安全衛生推進協議会<sup>7</sup>にて各協力会社所長クラスに周知し、本事象について注意喚起を行った。

6：Just In Time 情報（社内外での災害情報等を平易に纏め社内及び協力会社へ速やかに周知するための様式）

7：当社・協力会社にて安全衛生、防火に関する意識高揚と災害防止等に関し協議を行う会議体

(2) 緊急安全総点検の実施について

本事象を含め短期間に3件の火災<sup>8</sup>を発生させてしまったことから、「これ以上火災は絶対に起こしてはならない」という発電所長の強い意志のもと、以下の緊急安全総点検を実施している。

1) 安全に目視確認ができる電気品の点検

以下のとおり、安全に目視ができる電気品の点検を行う。なお、現在、維持管理に必要な電気機器他、隔離・分解点検を要する電気品についても、今後計画的に点検を実施していく。

・点検範囲：充電中の電気品を含め、感電のおそれがない範囲で目視確認できる電気品（例：外扉を開放した際、充電部が露出していない分電盤、蛍光灯等）及び隔離・分解点検を実施せずに目視確認できる電気品

・点検期間：2023年11月9日～（継続中）

・点検体制：原電社員直営

・点検方法：外観点検（目視、異音、異臭等）やサーモグラフィー等を用いた確認を行う。

- ・点検項目：変色有無，水分・塵芥・異物等の有無，異音・異臭の有無
- 2) 仮設電源設備の総点検<sup>9</sup>

以下のとおり，仮設電源設備の総点検を行う。

- ・点検範囲：東海発電所及び東海第二発電所の全ての仮設電源
  - ・点検期間：2023年11月10日～（継続中）
  - ・点検体制：原電監理員立会のもと，電気取扱に係る有資格者が実施
  - ・点検方法：対象となる仮設電源の上流側電源を停電し，安全を確保し行う
  - ・点検項目：端子緩み有無，水分・塵芥・異物等の有無，可燃物の有無
- 8：10月31日「東海第二発電所 原子炉建屋2階北東側天井安定器の焦げ跡の確認について」  
11月7日「東海第二発電所 モルタル建屋1階 空気圧縮機からの発煙について」  
11月9日「東海第二発電所 屋外照明用ブレーカーからの火花の確認について」
- 9：11月9日に発生した「東海第二発電所 屋外照明用ブレーカーからの火花の確認について」の原因調査においてブレーカー端子部のゆるみが確認されたことから，端子部のゆるみ等が生じる可能性のある仮設電源設備等について緊急的に点検を実施することとした。

## 5. 環境への影響

本事象に伴う人身災害の発生及び周辺環境への影響はなく，モニタリングポストの指示値にも変動はなかった。

[ 添付資料 - 6 ]

以 上

東海発電所・東海第二発電所構内配置図



事象発生箇所 東海第二発電所  
モルタル建屋 1 階 (非管理区域)

東海第二発電所 モルタル建屋 1階 当該空気圧縮機 写真



当該赤枠部分にすす及びケーブル焼損を確認

当該空気圧縮機内部（上部から見たところ）

当該空気圧縮機  
寸法 cm：約 200(幅) × 約 150(高さ) × 約 73(奥行き)



右写真の拡大



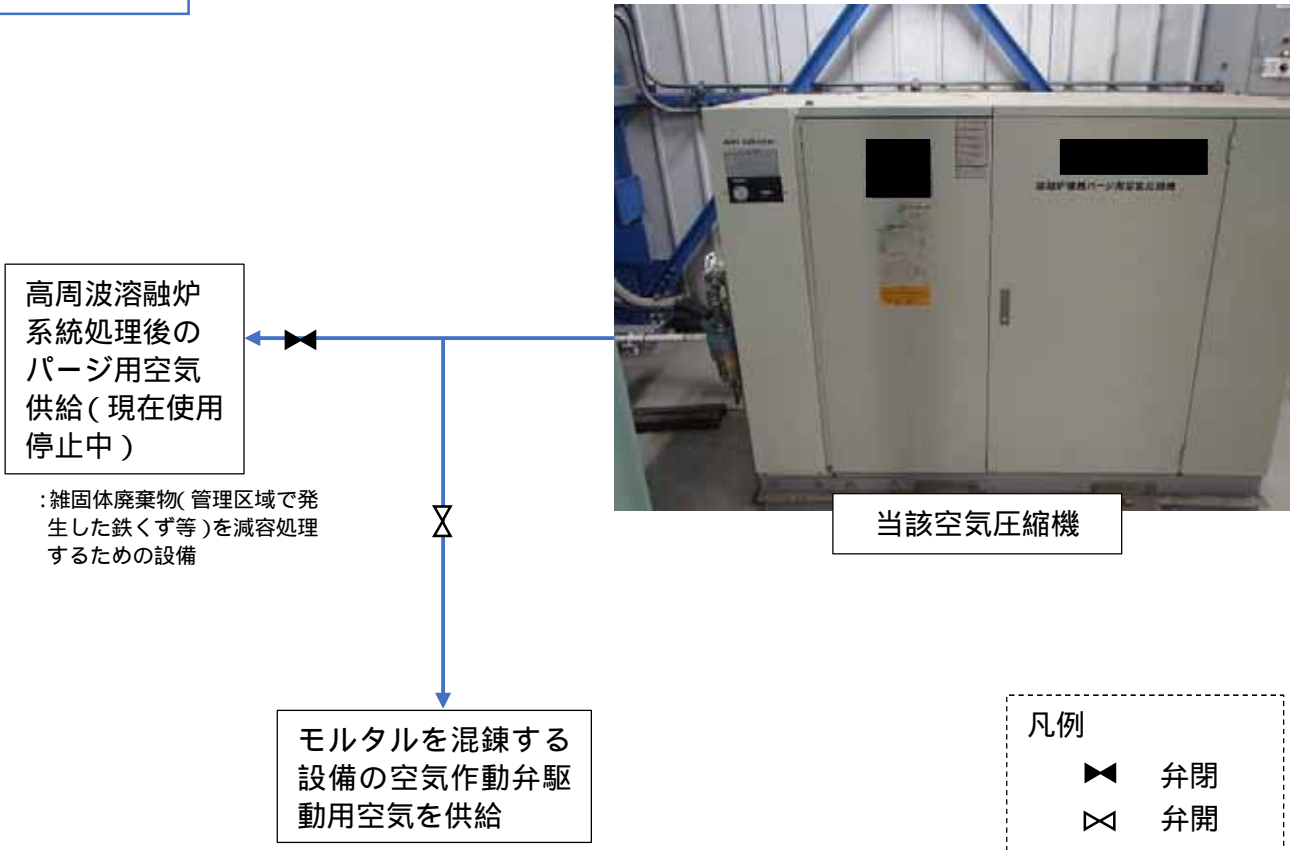
当該空気圧縮機外観

## 事象の経緯

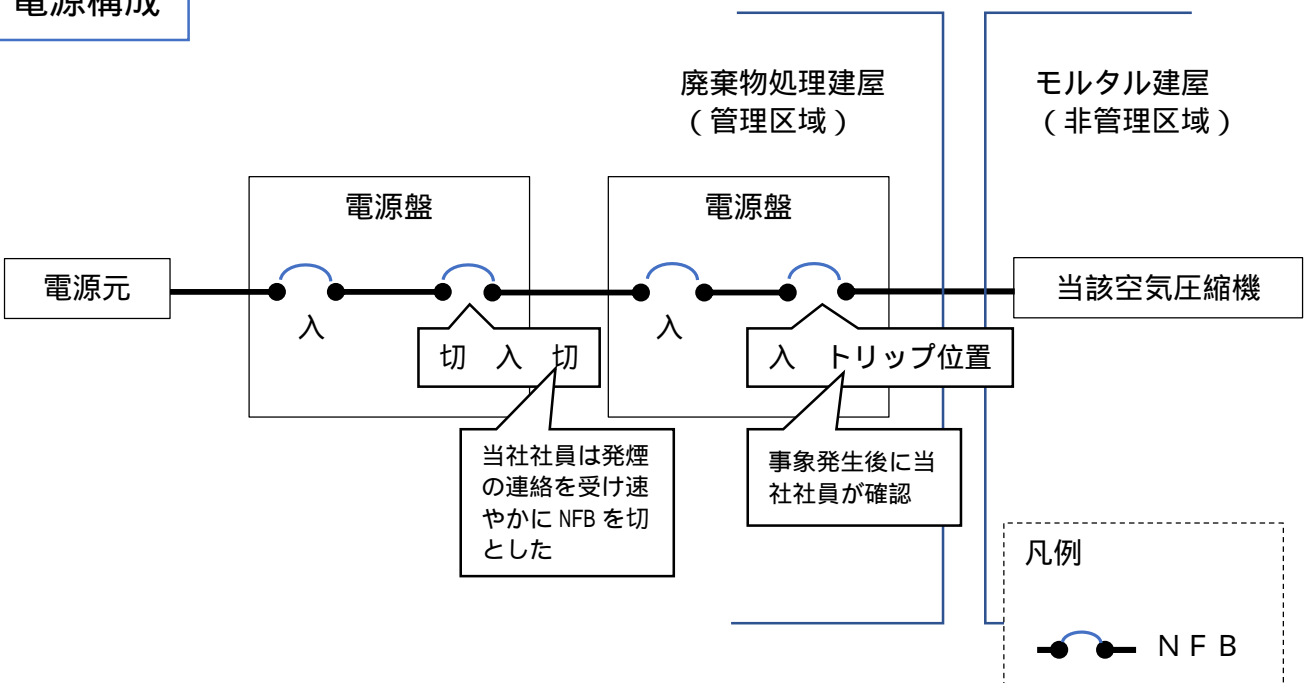
日 時	事 象
2023年11月7日 19時35分頃	当社社員が当該空気圧縮機の電源を「入」とした
19時36分頃	当該空気圧縮機を受電状況を確認していた協力社員が当該空気圧縮機から発煙（薄い白煙）と焦げの臭いを確認 このため当社社員は直ちに当該空気圧縮機の電源を「切」とした
19時44分 （覚知時刻）	中央制御室より発電長が公設消防へ一般回線にて連絡
19時58分	公設消防到着 （消防車2台 サイレン・赤色灯有）
19時58分	茨城県に状況連絡
19時58分	東海村に状況連絡
20時00分	自衛消防隊出動
20時05分	公設消防追加到着 （消防車2台，指揮車1台 サイレン無・赤色灯有）
21時44分	現場確認を実施した公設消防により20時18分に火災及び鎮圧， 21時02分に鎮火と判断した旨，連絡を受けた

東海第二発電所 モルタル建屋 1階 当該空気圧縮機系統概略図

系統構成

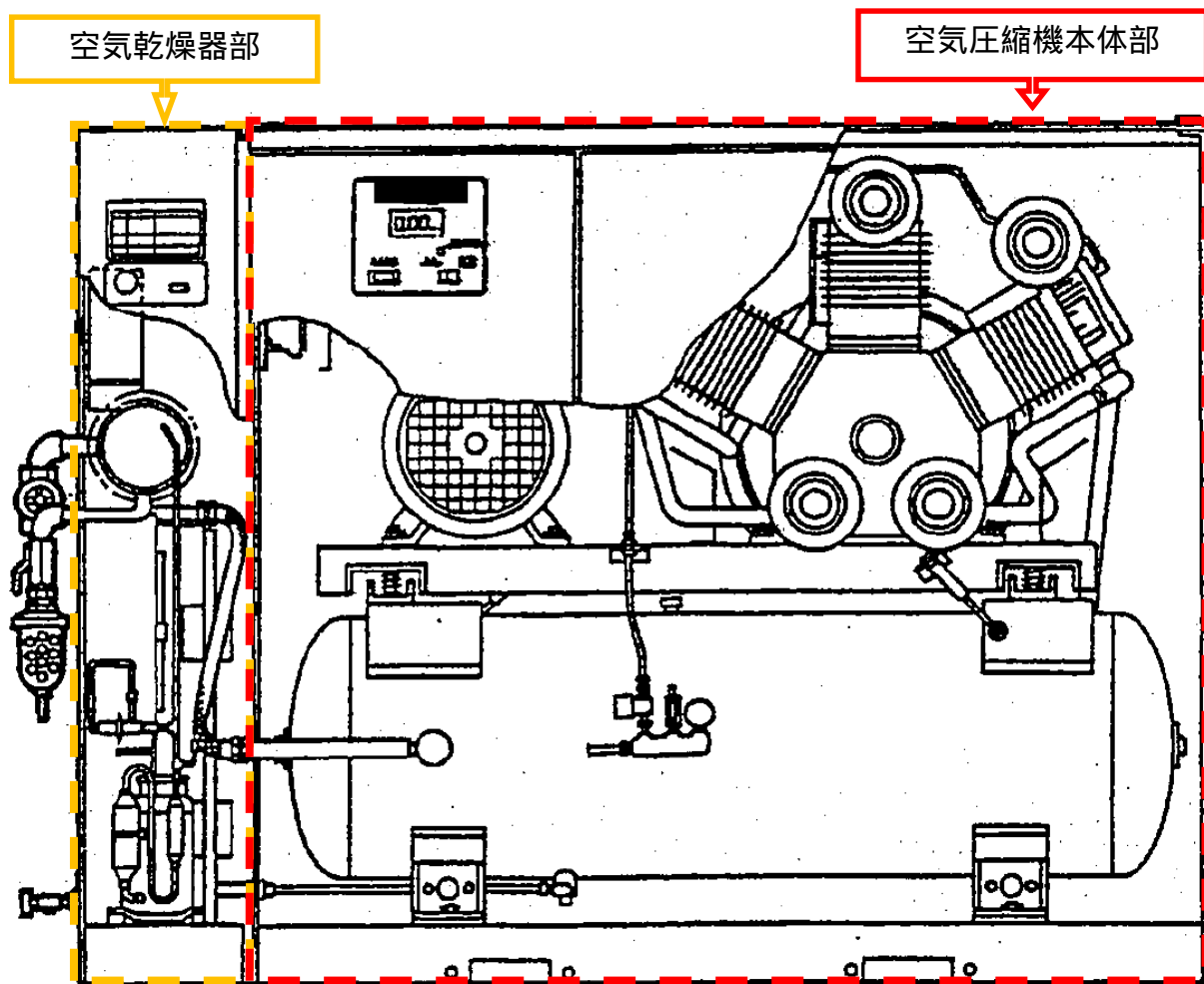


電源構成





### 当該空気圧縮機概略図



当該空気圧縮機外観

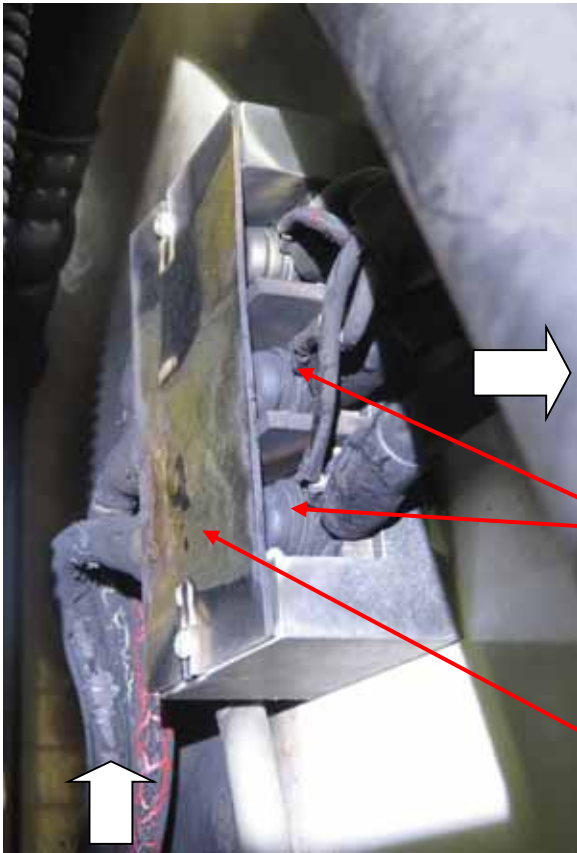


空気乾燥器部 ( 筐体カバー開放 )



空気圧縮機本体部 ( 筐体カバー開放 )

<b>ケーブル焼損部の目視点検記録</b>	
目 的	ケーブル焼損部の目視点検を実施し，異常の有無を確認する。
点 検 日	2023年11月9日
確 認 内 容	ケーブル焼損部について，破損，変色，変形等の異常を確認する。
確 認 結 果	<div style="display: flex; justify-content: space-around;"> <div style="text-align: center;">  <p>空気乾燥器部筐体上部</p> </div> <div style="text-align: center;">  <p>空気乾燥器部筐体 上部カバー開放</p> </div> </div> <div style="text-align: center; margin-top: 20px;">  <p>当該赤枠部分にすす及びケーブルが焼損していることを確認</p> </div> <p style="margin-top: 20px;">結果：空気乾燥器部筐体上部カバーを外して確認したところ，空気乾燥器側背面付近のケーブルが焼損しており，周囲にすすが付着していることを確認した。焼損したケーブルを確認したところ，当該空気圧縮機の電源ケーブルであることを確認した。</p>
備 考	

当該ケーブル接続端子の目視点検記録	
目 的	当該端子について目視点検を実施し、異常の有無を確認する。
点 検 日	2023年11月9日
確 認 内 容	当該端子について、破損、変色、変形等の異常を確認する。
確 認 結 果	<div style="text-align: center;">  <p style="text-align: center;">電源より                      当該端子拡大図</p> </div> <p>結果：当該端子について確認を実施した結果、空気圧縮機側2相の接続ボルトに変色（黒色化）が確認され、端子台カバーについても変色が確認された。</p>
備 考	

当該端子上流側に設置されている端子台の目視点検記録	
目 的	当該端子上流側に設置されている端子台の配線及び接続端子について外観点検を実施し、異常の有無を確認する。
点 検 日	2023年11月9日
確 認 内 容	空気乾燥器側背面筐体の外側に設置されている当該端子上流側に設置されている端子台の配線及び端子について破損、変色、変形等の異常の有無を確認する。
確 認 結 果	<p>当該端子上流側に設置されている端子台の配線及び接続端子の外観</p> <div style="display: flex; align-items: center;">  </div> <p style="text-align: center;">当該端子上流側に設置されている端子台</p> <p>結果：当該端子上流側に設置されている空気乾燥器側筐体背面外側の端子台の目視点検を行い、端子台に異常のないことを確認した。</p>
備 考	

空気圧縮機用電動機（当該端子下流側）の目視点検記録	
目 的	空気圧縮機用電動機（当該端子下流側）について目視点検を実施し，異常の有無を確認する。
点 検 日	2023年11月9日
確 認 内 容	空気圧縮機用電動機（当該端子下流側）について，破損，変色，変形等の異常の有無を確認する。
確 認 結 果	<p>空気圧縮機用電動機の外観</p> <div style="display: flex; justify-content: space-around;">   </div> <div style="display: flex; justify-content: space-around; margin-top: 10px;"> <p>空気圧縮機用電動機</p> <p>空気圧縮機用電動機拡大</p> </div> <p>結果：空気圧縮機本体部に設置されている空気圧縮機用電動機（当該端子下流側）の目視点検を行い，電動機の外観に異常のないことを確認した。</p>
備 考	



トレンドグラフ【モニタリングポスト（低レンジ）】

