

第4章 資源の有効利用と廃棄物の適正処理の推進

第1節 3R（リデュース、リユース、リサイクル）

主な環境指標

◇ 1人1日当たりごみ排出量

1004g(23年度)／949g(27年度目標)

◇ 一般廃棄物資源化率 20.0%(23年度)／23%(27年度目標)

第1 廃棄物の現状

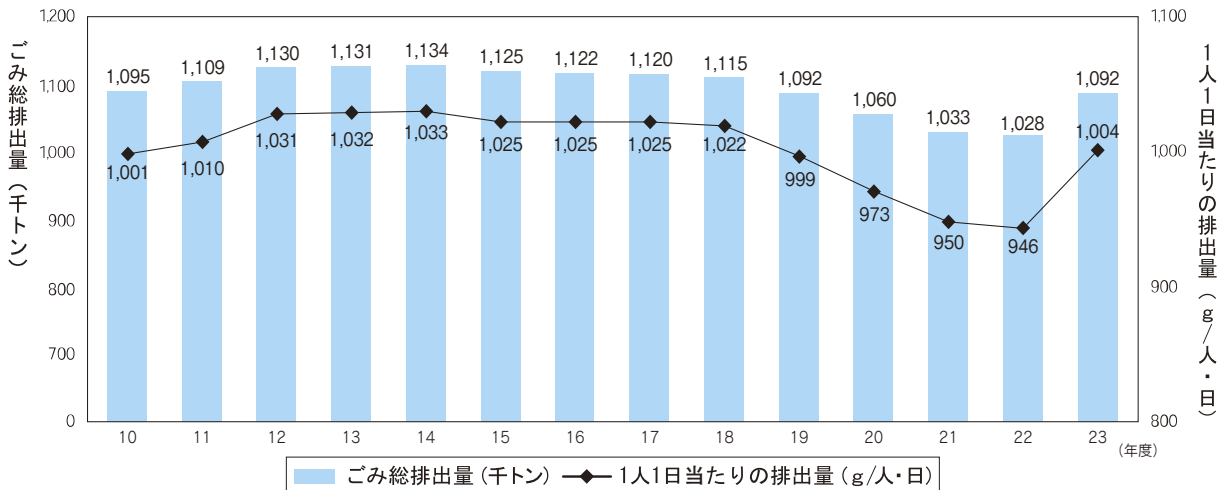
1 一般廃棄物（ごみ）の状況

(1) ごみ排出量の推移

ごみの総排出量は、9年度以降は、ダイオキシン類の問題から家庭等で行うごみ焼却が事実上禁止されたことにより増加傾向に転じ14年度にピークになり、それ以降減少傾向にあったが、23年度のごみの総排出量は1,092千トンと

なった。その内訳は、市町村が収集するごみが961千トン、直接搬入ごみが85千トンとなっている。

これを県民1人1日当たりに換算すると1004gとなり、前年より64g増加している。



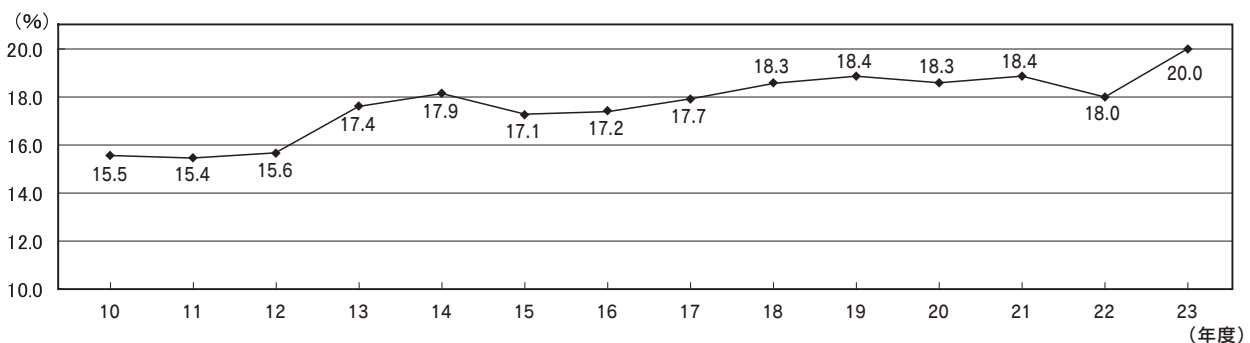
図表 4-1-1 県内のごみ排出量の推移

(2) リサイクルの状況

23年度の市町村における資源化量（ごみの選別、破碎等を行い、回収・資源化された紙、プラスチック、金属、ガラス等の量）は174千トン、また、住民団体によって資源回収された集団回収量は45千トンとなっている。

市町村の資源化量と集団回収量を合わせた23年度の資源化率は20.0%となっており、前年度に対し2.0ポイントの増加となった。

一般廃棄物の資源化率は、平成18年度以降、ほぼ横ばいで推移してきたが、平成23年度は大きく上昇した。これは、資源物の回収品目の拡大等によりリサイクル量が増加したことに加え、これまで統計上把握されていなかった民間事業者から再生事業者への直接再生利用量等リサイクル量についても、積極的に把握を図ることとしたこと等によるものと考えられる。



図表 4-1-2 資源化率の推移

2 産業廃棄物の状況

(1) 産業廃棄物の排出量等

21年度に実施した産業廃棄物実態調査によると、20年度の本県における産業廃棄物（農業から発生する産業廃棄物を除く。）の推定発生量は、10,597千トンとなっており、発生量から有償物量を引いた排出量は7,837千トンである。

前回調査時の15年度に比べ、発生量は0.8%減少し、排出量は1.5%の減少となっている。

また、発生量を業種別に見ると汚泥及び鉍さい等を排出する製造業が63%、汚泥等を排出する電気・水道業が21%、がれき類等を排出する建設業が15%などとなっている。

(2) リサイクルの状況

産業廃棄物排出量のうち、自己中間処理及び委託処理により再生利用された量は、4,915千トンである。

また、発生量のうち有償物量は2,760千トンである。

再生利用量と有償物量をあわせた資源化量は6,689千トンであり、発生量に対する資源化率は63%である。前回調査の15年度に比べ、5%の上昇となっている。

第2 3Rに関する施策

1 廃棄物の発生抑制・減量

(1) 一般廃棄物に対する減量化・リサイクル対策
一般廃棄物の減量化・リサイクルを推進するため、環境にやさしい買物運動やエコ・ショップ制度（環境にやさしいお店認定制度）を実施した。

さらに、「容器包装に係る分別収集及び再商品化の促進等に関する法律」（容器包装リサイクル法）を円滑に実施するため「分別収集促進計画」に基づき市町村支援を実施するなど、容器包装廃棄物の分別収集及びリサイクルの推進に努めている。

ア 環境にやさしい買物運動

環境にやさしい買物運動は、レジ袋や過剰包装を少なくするもので、身近に実践してもらえる方策として有効である。

そこで県では、内閣府や「3R活動推進フォーラム」と連携をはかり、環境にやさしい買物キャンペーン（12月）を実施し啓発を行った。

イ エコ・ショップ

環境にやさしい商品の販売やレジ袋の削減など、ごみ減量化・リサイクル活動に取り組む小売店を「エコ・ショップ」として認定する制度を推進した。

エコ・ショップでは包装の簡素化・無包装や空き缶、空きビン、ペットボトルの店舗回収等の取り組みを行っている。

24年4月では465店舗が認定されている。

ウ 市町村におけるレジ袋の無料配布の中止
レジ袋の使用削減を推進するため、事業者、市民団体、市町村による三者協定を、24年度末時点で26市町村が締結した。

また、これまで市町村ごとに取組んできたレジ袋の削減をさらに推進するため、県においても三者協定を締結し、県全域を対象としたレジ袋無料配布の中止を開始した。

・食品スーパーマーケット

開始日 21年7月1日～

参加事業者 27事業者 272店舗

・クリーニング店

開始日 22年10月1日～

参加事業者 15事業者 288店舗

(2) 産業廃棄物に対する減量化・リサイクル対策
ア リサイクル優良事業所認定制度の運用

事業活動に伴い生じる産業廃棄物の発生抑制やリサイクルの取り組み、リサイクル技術の開発等が優良な県内の事業所を知事が認定する「茨城県リサイクル優良事業所認定制度」を実施している。

イ 多量排出事業所減量化等促進事業

廃棄物処理法に基づき、多量に産業廃棄物を排出する事業所に対し、処理計画の策定を指示し、減量化・有効利用の促進を図った。

産業廃棄物については、事業者への啓発活動などにより20年度の発生量は15年度から減少しており、着実に取り組みは進んでいる。

用語解説

産業廃棄物

事業活動に伴って生じた廃棄物のうち、燃え殻、汚泥、廃油、廃酸、廃プラスチック類等法令で定められた20種類の廃棄物をいう。産業廃棄物は、排出事業者の責任において処理しなければならないこととされており、他者に委託して処理する場合は産業廃棄物処理業の許可を受けた業者に委託しなければならない。

鉍さい

主に製鉄業の溶銹工程（高炉、平炉、転炉、電気炉等）において生ずる残さいで、高炉スラグには水砕スラグと徐冷スラグがあり、徐冷スラグは路盤材等に利用されている。

中間処理

廃棄物の最終処分に先立って、その安定化・減量化のために行う前処理で、焼却、中和、溶解、脱水、砕砕、圧縮等がある。

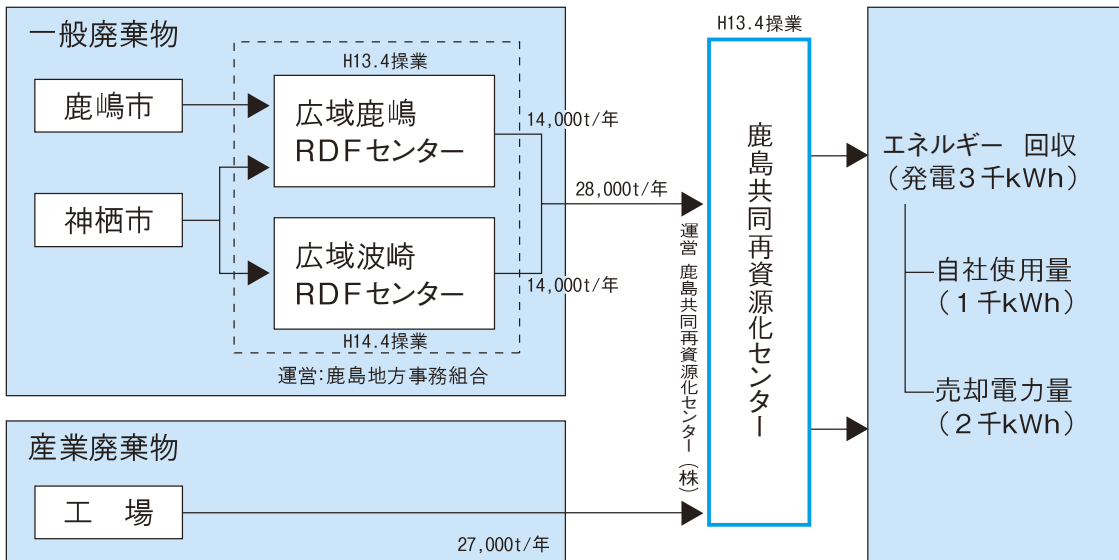
また、事業者に対するリサイクルの相談・指導、情報の提供などにより資源化率は向上しており、資源化目標に向けて順調に進んでいる。

さらに、埋立処分量は減少しており、取り組みは着実に進んでいる。

2 総合的なリサイクルシステムの確立

(1) 食品リサイクルの推進

13年5月に施行された「食品循環資源の再生利用等の促進に関する法律」（食品リサイクル法）に基づいて食品循環資源の再生利用等を促進するため、食品関連事業者等を対象に普及啓発を実施している。



図表 4-1-3 事業イメージ図

(2) サーマル・リサイクルの推進

県では、鹿島地域において、循環型社会のモデルとなる「鹿島共同再資源化センター」を整備し、廃棄物のサーマル・リサイクル（熱回収）を推進している。

鹿島共同再資源化センターでは、鹿嶋市及び神栖市から排出される一般廃棄物から製造した固形燃料（RDF）と、鹿島地区の企業から排出される産業廃棄物とを合わせて焼却するとともに、焼却により発生する熱を回収・利用し、電力エネルギーとして再利用を行った。

(3) 使用済自動車の適正処理の推進

「使用済自動車の再資源化等に関する法律」（自動車リサイクル法）が17年1月に本格施行されたことにより、使用済自動車の最終残さであるシュレッダーダスト、エアバッグ類及びカーエアコンのフロン類を自動車メーカー・輸入業者が引取ってリサイクル（フロン類については破壊）されることとなった。

県では、使用済自動車の引取業者等の登録、解体業者等の許可及び許可取得のための事前審査を行い、適正処理の推進を図るとともに、県民向けに、リサイクル料金の負担と使用済自動車の引取業者への引渡しについて広報活動を実施した。

図表 4-1-4 引取業者等の登録・許可件数 (25年3月末現在)

引取業登録数	864件
フロン類回収業登録数	312件
解体業許可数	226件
破砕業許可数	27件

(4) 廃棄物再資源化指導センター設置運営事業

4年4月から「茨城県廃棄物再資源化指導センター」を設置し、リサイクル推進員による事業者等の相談・指導、情報の収集・提供等を行った。

また、有効利用可能な産業廃棄物を事業所間で交換し有効利用を図る「産業廃棄物交換制度」を運営している。

図表 4-1-5 廃棄物再資源化指導センター相談指導件数 (単位: 件)

年 度	18	19	20	21	22	23	24
相談指導件数	329	365	303	363	339	511	471

(5) リサイクルシステム確立のための個別対策
ア 家畜排せつ物リサイクルの推進

家畜排せつ物処理施設を計画的に整備し、良質堆肥を生産するとともに、地域土づくり推進協議会と協力し、堆肥の成分分析を進めて地域での堆肥需要を喚起した。一方、県域では「茨城県たい肥利用促進協議会」を中心として、堆肥の広域流通を促進し、畜産農家と耕種農家の連携による資源循環型農業を推進した。

イ 建設リサイクルの推進

(ア) 建設工事に係る資材の再資源化等に関する法律の施行

「建設工事に係る資材の再資源化等に関する法律」（建設リサイクル法）に基づき、本県における特定建設資材に係る分別解体等及び特定建設資材廃棄物の再資源化促進等に関する「茨城県における建設工事に係る資材の再資源化等に関する指針」を定め、「建設リサイクル法」の適正な執行を図った。

(イ) 茨城県建設副産物リサイクル推進協議会の設置・運営

13年5月25日に「茨城県建設副産物リサイクル推進協議会」を設置し、建設副産物のリサイクルを官民一体となって推進している。

(ウ) 茨城県建設リサイクルガイドラインに基づく公共工事の実施

「茨城県建設リサイクルガイドライン」を策定し、これに基づき、建設副産物のリサイクルを率先して実施している。

(エ) 建設ゼロ・エミッション工事の実施

土木部出先機関が実施する全工事を対象に、「建設ゼロ・エミッション工事」を実施した。

(オ) 茨城県リサイクル建設資材評価認定制度の策定

公共工事において再生資材の率先利用を図るため、「茨城県リサイクル建設資材評価認定制度」を策定し、25年2月27日までに、140のリサイクル建設資材を認定した。

(カ) 解体工事業者登録の実施

「建設リサイクル法」に基づき13年5月30日から解体工事業者の登録受付を開始し、25年3月31日までに501業者を登録した。

3 いばらきゼロ・エミッションの推進

リサイクル製品の認定制度等を通じて、循環型社会の形成に向けた、県民、事業者、行政の自主的な取り組みの推進を図った。

第3 今後の取り組み

廃棄物の排出抑制、再使用、再生利用及び適正処理を「第3次廃棄物処理計画（23～27年度）」に基づき推進し、埋立処分する廃棄物を限りなくゼロに近づける「いばらきゼロ・エミッション」を実現するため、県民・事業者・行政が一体となって廃棄物の減量化・リサイクルに向けた各種事業に取り組むとともに、県民に対して意識の高揚を図る。

1 廃棄物の排出抑制・減量化

廃棄物問題を解決するために環境にやさしい買い物運動の啓発やエコ・ショップ制度の推進など各種ごみ減量化・リサイクルに関する施策を推進するとともに、市町村における新たなごみ減量化・リサイクル施策に対し支援を行う。

また、「容器包装リサイクル法」に基づく分別収集の徹底や「家電リサイクル法」の円滑な運営のための普及啓発を進めていく。

さらに、関東甲信越静1都9県で構成する「関東甲信越静環境活動推進連絡協議会」に参画して広域的なごみ散乱防止対策を推進しながら、ごみ散乱防止キャンペーンなど各種の住民啓発活動や市町村に対するごみ散乱防止条例の制定支援に努めていく。

2 総合的なリサイクルシステムの確立

廃棄物再資源化指導センター事業を継続し、産業廃棄物の減量化・リサイクルを促進する。

家畜排せつ物については、家畜排せつ物処理施設を計画的に整備して堆肥化を進める一方、利用側である耕種農家との連携を強め、堆肥生産・流通システムの構築を図り、資源循環型農業を推進する。

また、建設副産物については、「建設リサイクル法」に基づき、分別解体と再資源化等の徹底を図るとともに普及啓発活動の実施に努め、

「建設リサイクル推進行動計画 2009. 3」に基づく各種施策を実施する。

使用済自動車の再資源化及び適正処理を図るための「自動車リサイクル法」に基づき、解体業者等の登録・許可を進めるなど、自動車リサイクルのための施策を実施する。

小型家電に使用された有用金属の再資源化を促進するための「小型家電リサイクル法」に基づき市町村における小型家電の回収並びに事業

者への引渡が円滑に進むよう必要な支援を行う。

3 いばらきゼロ・エミッションの推進

「第3次廃棄物処理計画」を推進するとともに、一定の基準を満たしたりサイクル製品を認定し積極的な広報を行う「茨城県リサイクル製品認定制度」を活用するなど、ごみの減量化・リサイクルの普及・啓発を推進する。

主な環境指標

◇一般廃棄物

最終処分量 114千t(23年度)／126千t(22年度目標)

最終処分率 10.4%(23年度)

第2節 廃棄物の適正処理

第1 廃棄物処理の現状

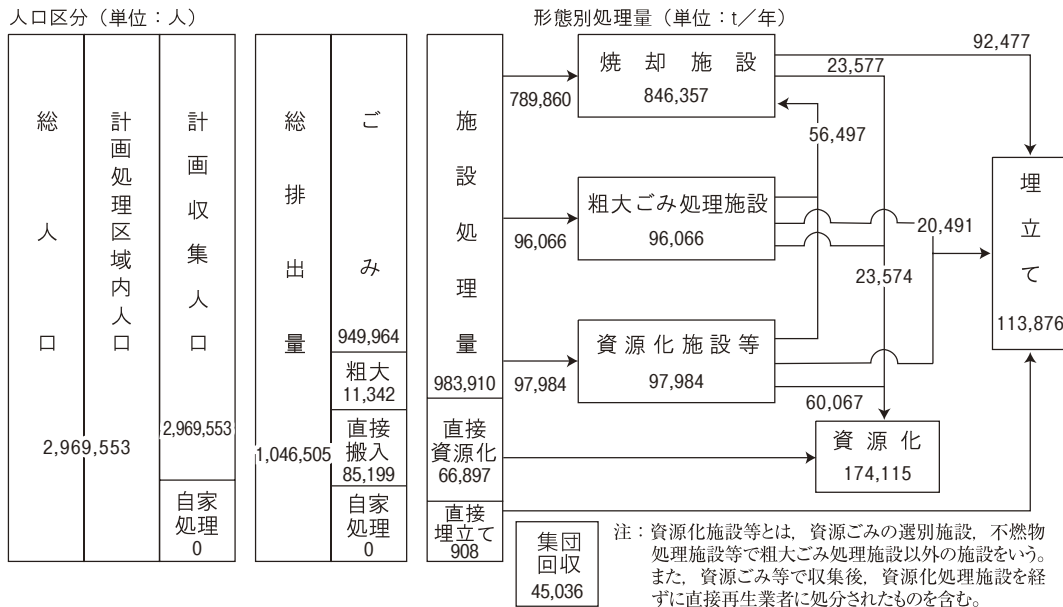
1 一般廃棄物（ごみ）処理の状況

一般廃棄物の処理は市町村の責務とされており、それぞれの市町村が一般廃棄物処理計画を策定し、それに基づいて行われている。

家庭等から排出されたごみは、一部は自家処理されるものの、通常市町村や一部事務組合等の収集車により収集・運搬され、直接又は中間処理（焼却・破砕処理）をされた後、最終処分

場に埋め立てられる。

処理の状況を見ると、焼却量が790千トン、うち粗大ごみ処理施設等で処理後に焼却したものが51千トン、粗大ゴミ処理施設で処理したものが96千トン、資源化施設等で処理したものが98千トンとなっており、総埋立量は114千トン、うち焼却残さが92千トンとなっている。



図表 4-2-1 ごみ処理の状況 (23年度)

◇ ごみ処理施設のダイオキシン類対策

市町村等が設置するゴミ焼却施設は、廃棄物処理法施行令に規定される施設の技術上の基準に適合するとともに、排ガス中のダイオキシン類濃度の規制にも適合する必要がある。

市町村等から報告のあった28施設における排ガス中のダイオキシン類濃度は、0～2.9 ng-TEQ/m³Nであり、全ての施設で基準値を達成していた。

用語解説

最終処分

廃棄物を自然環境に還元すること。これには埋立処分、海洋投入処分があり、法令により一定の処理基準が定められている。

最終処分場には、一般廃棄物の処理施設としてのものと産業廃棄物の処理施設とがあり、後者には安定処分場、管理型処分場及びびしゃ型処分場がある。

2 し尿処理の状況等

浄化槽や下水道により水洗化されている人口は、23年度で2,709,763人と県民の91.3%となっている。内訳は、浄化槽人口が1,149,027人、下水道人口が1,560,736人である。

し尿及び浄化槽汚泥の収集量は672,255kl、1日当たりの収集量は1,837klとなっており、収集されたし尿や浄化槽汚泥がし尿処理施設により処理された割合（衛生処理率）は99%に達している。

図表 4-2-2 し尿等収集量の推移

区 分	19年度	20年度	21年度	22年度	23年度
し尿等収集量 (kl)	703,035	703,245	683,267	660,282	672,255
対前年増加率 (%)	△ 3.3	0.03	△ 2.8	△ 3.3	1.81

3 産業廃棄物の処理の状況

(1) 発生・排出及び処理状況

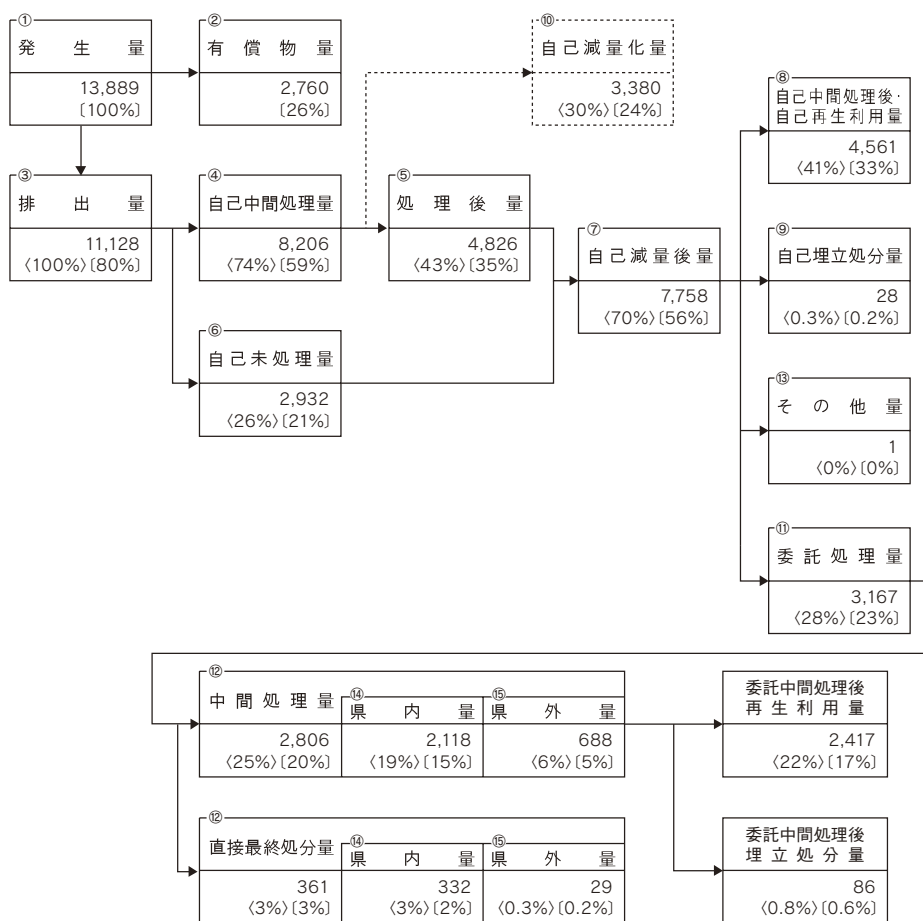
産業廃棄物の発生等の状況は、5年毎に実施している実態調査（直近の調査は20年度値）によると、本県における産業廃棄物の推定発生量は、13,889千トンとなっており、発生量から有償物量を引いた排出量は11,128千トンである。

排出量の74%が自己中間処理されており、26%が産業廃棄物処理業者等委託処理されている。処理全体を見ると、委託による中間処理は県内で75%、県外が25%、最終処分先は県内

が92%、県外が8%となっている。

また、再生利用量は、自己中間処理後再利用された量等4,561千トンと委託処理後再利用された量2,417千トンをあわせた6,979千トンである。

最終処分量は、自己埋立処分量28千トン、委託による直接埋立処分量361千トン、委託中間処理後の残さ埋立処分量86千トンをあわせて475千トンとなっている。



〔 〕内の数値は、発生量に対する割合
 〈 〉内の数値は、排出量に対する割合

図表 4-2-3 産業廃棄物処理フロー（20年度値）（単位：千トン）

(2) 産業廃棄物処理業の許可状況

25年3月末現在の産業廃棄物の許可業者数は延べ6,482件となっており、業務内容別に見ると、収集運搬の許可件数（特別管理産業廃棄物の収集運搬を含む。）が6,250件で、全許可業者の約96%を占めている。

図表 4-2-4 産業廃棄物処理業許可業者数（許可件数）（25年3月末現在）

業務内容	許可件数
収集運搬	5,587
処 分（中間処理）	195
処 分（最終処分）	5
処 分（中間処理・最終処分）	10
特別管理収集運搬	663
特別管理処分（中間処理）	21
特別管理処分（最終処分）	1
特別管理処分（中間処理最終処分）	0
計	6,482

注：複数の業務内容に該当する許可業者については、それぞれ該当する許可件数欄に重複して計上している。

4 廃棄物の処理施設の状況

(1) 一般廃棄物（ごみ）処理施設の整備状況

市町村等で整備しているごみ焼却施設は30施設で処理能力4,644トン／日が稼働中であり、ごみ燃料化施設は2施設で処理能力277トン／日が稼働中である。

図表 4-2-5 ごみ処理施設整備状況（23年）

区 分	ごみ 焼 却 施 設		粗 大 ご み 処 理 施 設		ご み 燃 料 化 施 設	
	箇所数	処理能力 (t / 日)	箇所数	処理能力 (t / 日)	箇所数	処理能力 (t / 日)
市 町 村	17	2,611	11	343	0	0
一部事務組合	13	2,033	13	495	2	277
合 計	30	4,644	24	838	2	277

(2) し尿処理施設の状況

市町村等で整備しているし尿処理施設は31施設で、処理能力2,865kl／日が稼働中である。

(3) 産業廃棄物処理施設の設置許可又は届出の状況

産業廃棄物中間処理施設及び最終処分場の設置許可を行っており、25年3月末現在、490の中間処理施設及び12の最終処分場が処分業の用に供されている。

産業廃棄物処理施設である中間処理施設と最終処分場は、その維持管理について関係する法

(3) 処理業者による22年度の処分状況

産業廃棄物処理業者による最終処分量は167千トンで、種別は、燃え殻59%、がれき類14%などとなっており、県外廃棄物は全体の9%を占めている。中間処理量は3,275千トンで種別別ではがれき類が52%、汚泥10%となっており県外廃棄物については23%となっている。

また、粗大ごみ処理施設は24施設で処理能力847トン／日が稼働中である。最終処分場は14箇所あり、23年度は73千トンが埋立処分されている。

令により、より高度な技術が求められる施設となってきている。

図表 4-2-6 産業廃棄物中間処理施設数（25年3月末現在）

区	県北・県央	鹿行	県南	県西	計
自社処理施設	20	19	36	42	117
特定小型焼却施設	-	-	5	22	27
中間処理等業者	163	93	146	126	528
令7条（許可）	88	36	57	44	225
条 例（許可）	75	57	89	82	303
合 計	183	112	182	168	645

※ 特定小型焼却施設、令7条、条例の施設数は内数

5 公共処分場「エコフロンティアかさま」

循環型社会を形成するためには、廃棄物の発生抑制と循環的利用の促進を図るとともに、循環的利用の困難な廃棄物について適正に処理することが重要である。

このため、14年10月、(財)茨城県環境保全事業団では、県及び笠間市とともに、公共関与による廃棄物処理施設の建設に着手し、約3年の工事期間を経て、17年8月に「エコフロンティアかさま」が開業した。

この「エコフロンティアかさま」は、循環型社会の形成を推進する拠点施設として、パーフェクトリサイクルを実現するガス化溶融処理施設や多重遮水工による安全性の高い管理型最終処分場を備えており、県内事業所や市町村から発生する廃棄物を、安心かつ確実に処理することができる。

図表 4-2-7 エコフロンティアかさま主要施設

項目	内容	
管理型最終処分場	面積	9.8ha
	容量	240万㎡
浸出水処理施設	処理能力	400㎡(日)
溶融処理施設	規模	145 t/日(2炉計)
	炉形式	シャフト炉方式ガス化溶融炉
	発電出力	7,200kw
	付帯施設	破碎処理施設、自動保冷库
管理・環境学習棟	事務室・展示室・多目的研修室ほか	

(1) 最終処分場の特長

- 表面しゃ水工は多重構造とし、安全性を高めている。
- 万が一、しゃ水シートに破損が生じてても、検知システムが設置してあり、破損位置の特定と修復が可能。

- 表面しゃ水工に加え、さらに安全性を高めるため、地盤のしゃ水性を改善する鉛直しゃ水工を施行している。
- 表面しゃ水工下部の地下水を適切に排除するため、地下水集排水管を設けている。
- 処分場に埋め立てる廃棄物は無機物が主体で、ガスの発生はほとんどない。

(2) 溶融処理施設の特長

- 1,600℃以上の高温で処理するため、ダイオキシン類は溶融炉で無害化される。さらに、排ガスの集じん対策を行い、ダイオキシン類の排出濃度を国の基準の10分の1以下としている。
- 有価金属の回収や焼却灰のスラグ化などマテリアルリサイクルに優れている。
- 高効率発電などサーマルリサイクルに優れている。

(3) 環境学習施設の特長

ごみについて、暮らし、歴史、産業、自然などとの関わりから多面的に取り上げ、幅広い視野から学習できる施設を併設している。



エコフロンティアかさま

第2 廃棄物の適正処理に関する施策

1 ごみの適正処理

市町村に対して一般廃棄物処理計画の策定と計画的な施設整備を行うための技術的支援を実施するとともに、ごみの散乱を防止するため、市町村に対してごみ散乱防止条例の制定を指導し、42(県内44市町村)の市町村が当該条例を

制定している。加えて市町村との連携のもと、一斉清掃活動やごみ散乱防止キャンペーン、ポスター・標語コンテストなど住民の意識の啓発に努めた。

図表 4-2-8 一斉清掃の状況

区分	年度	19	20	21	22	23	24
主たる実施日		5月27日	5月25日	5月31日	5月30日	5月29日	5月27日
実施市町村数		41市町村	41市町村	42市町村	40市町村	40市町村	38市町村
参加人数		365千人	352千人	362千人	368千人	330千人	333千人
ごみ回収量		601t	484t	589t	534t	444t	475t

2 し尿の適正処理

市町村に対して一般廃棄物処理計画（生活排水処理計画）に基づく計画的な処理を行うための技術的支援を実施するとともに、老朽化したし尿処理施設を、資源回収も行う汚泥再生処理センターとして再整備する市町村に対しては、循環型社会形成推進交付金制度を活用し、指導監督を行う。

4 合併処理浄化槽設置促進

トイレの汚水と生活雑排水を併せて浄化する合併処理浄化槽は、川や湖などの水質汚濁の発生源の1つである生活排水を適正に処理できることから、その設置を推進するため、設置費用の一部を補助した。

また、霞ヶ浦富栄養化防止のため、11年度か

3 浄化槽の維持管理

浄化槽が正常な機能を発揮し、その放流水の水質を適正に維持するためには、維持管理を適正に行うことが重要であることから、浄化槽管理者に対して保守点検・清掃・法定検査の3つの義務の励行についてパンフレット等により啓発活動を実施した。

ら窒素が除去できる高度処理型浄化槽への補助を開始し、15年度からは窒素とりんが除去できる高度処理型浄化槽への補助制度を創設した。さらに、20年度からは森林湖沼環境税を財源に補助制度を拡充し、高度処理型浄化槽の設置等を促進している。

図表 4-2-9 合併処理浄化槽補助実績

区分	年度	19	20	21	22	23	24
県費補助	基数	2,348	2,733	2,691	2,924	2,814	2,894
	補助額(千円)	247,440	584,157	630,761	689,577	714,867	728,613
高度処理型	基数	348	1,026	1,145	1,244	1,336	1,338
	補助額(千円)	58,595	394,795	448,968	497,296	541,918	545,250

5 産業廃棄物の適正処理

(1) 立入検査の実施

産業廃棄物の適正処理を図るため、中間処理業者84事業者、最終処分業者16事業者について実施し、事業者に対し適正な廃棄物の保管や維持管理の実施などの改善指導を行った。

(2) 行政処分

行政指導によっては改善が図れなかった不適正処理や産業廃棄物処理施設について、改善命令等により改善を図るとともに、不法投棄等の「廃棄物処理法」に違反した産業廃棄物処理業者に対しては、許可の取消し等の行政処分を行った。

図表 4-2-10 行政処分件数

区分	年度	19	20	21	22	23	24
産廃処理業の許可取消し等		9 (9)	17 (16)	16 (16)	16 (16)	15 (11)	8 (8)
産廃施設の許可取消し等		0 (0)	0 (0)	0	0 (0)	0 (0)	0
改善命令 (法 19 条の 3)		1	0	0	0	0	1
措置命令 (法 19 条の 5)		1	0	4	1	0	10

注：() 内は、行政処分に係る件数のうち、許可取消しに係る件数

用語解説

汚泥再生処理センター

し尿、浄化槽汚泥及び生ごみ等の有機性廃棄物を併せて処理するとともに、資源を回収する施設をいい、水処理施設、資源化施設及び脱臭設備等の付属設備で構成される。

浄化槽

水洗し尿及び生活雑排水（厨房排水、洗たく排水等）を一纏めに沈でん分離あるいは微生物の作用による腐敗または酸化分解等の方法によって処理し、それを消毒し、放流する施設をいう。なお、従前は水洗し尿のみを処理する施設（単独処理浄化槽）も浄化槽に含まれていたが、改正浄化槽法の施行（13年4月1日）に伴い、水洗し尿及び生活雑排水を一纏めに処理する施設（合併処理浄化槽）に一本化された。

(3) 広域移動監視体制の強化

産業廃棄物については、県境を越え広域的に移動し処理されている実態にあり、本県では県内に搬入され処理される産業廃棄物の量が増大している（図表4-2-11）。

県外から県内に搬入される産業廃棄物の適正処理を図るため、県内搬入処分事前協議を昭和61年から実施している（図表4-2-12）。

20年度に県内に搬入された廃棄物は、埼玉からのものが最も多く、栃木、千葉など関東近隣からのものが大多数を占めている。県外に搬出された廃棄物も、埼玉、千葉、栃木の順に多い。

(4) 講習会の開催

事業者及び処理業者に対し、(社)茨城県産業廃棄物協会や各種団体が開催する講習会等を通じ、適正処理の啓発を行った。

(5) 産業廃棄物焼却施設のダイオキシン類対策

廃棄物処理法施行規則に基づき、産業廃棄物焼却施設の設置者は、排ガス中のダイオキシン類濃度を年1回以上測定する義務がある。この測定が適切に履行されるよう、技術的支援、指導を行った。

図表 4-2-11 産業廃棄物の広域移動状況 (単位：千トン)

年度	10	15	20
搬出量	877	660	717
搬入量	291	497	762
差	686	163	△45

出典：産業廃棄物実態調査（茨城県廃棄物対策課）

図表 4-2-12 県内搬入処分事前協議件数 (単位：件)

年度	20	21	22	23	24
件数	1,121	942	1,118	840	483

(6) 産業廃棄物焼却施設の状況

改正政省令が施行された9年12月1日時点で272施設あったものが、現在は78施設（うち稼働中66施設）となっている。

(7) 優良な産業廃棄物処理業者の認定

23年4月1日から、「優良産廃処理業者認定制度」がスタートし、産業廃棄物処理業の実施に関し優れた能力及び実績を有する者の基準（優良基準）への適合性について審査を行い、適合者を県のホームページにおいて公表するなど、排出事業者自らの判断により、優良な処理業者を選択することができる環境を整えている。

年度	23	24
事業者	6	39
件数	13	53

第3 今後の取り組み

1 廃棄物の適正処理の推進

(1) 一般廃棄物処理施設の整備促進

市町村及び一部事務組合の一般廃棄物処理施設の整備における計画作成を支援するとともに、循環型社会形成推進交付金制度について、指導監督を行う。

(2) 浄化槽対策

森林湖沼環境税を財源に補助制度を拡充し、高度処理型浄化槽の設置や単独処理浄化槽の撤去を促進する。

また、浄化槽は維持管理が重要なため、22年度から、保守点検・清掃・法定検査を一括して契約できる標準契約書の普及に努めるとともに、文書等による法定検査受検指導を実施している。

(3) 産業廃棄物焼却施設のダイオキシン類対策

立入検査等で焼却施設の構造基準や維持管理基準の遵守状況を監視指導する。

また、産業廃棄物焼却施設から排出される排ガス中のダイオキシン類の測定、分析を行わせ、指導の強化に努める。

(4) 適正処理の推進

立入検査を実施し、焼却、破碎、堆肥化施設などの中間処理業者及び最終処分業者への適正処理の徹底を図る。

また、排出事業者等に対する講習会及び県内搬入事前協議により適正処理の一層の啓発に努める。

(5) PCB 廃棄物の対策

13年7月15日に「PCB 廃棄物の適正な処理の推進に関する特別措置法」が施行され、保管事業者は毎年保管状況を県へ届出ることが義務付けられているため、適正な保管の指導を行う。

また、県内に保管されている PCB 廃棄物は日本環境安全事業株式会社北海道事業所において21年1月から処理が開始されており、適正な収集運搬等の確保に努める。

(6) 小型焼却炉への対応

19年10月1日に「廃棄物の処理の適正化に関する条例」が施行されたことから、立入検査等により指導を行う。

2 廃棄物の処理の啓発活動

「エコフロンティアかさま」内に整備した環境学習施設等を活用し、県民の環境に対する学習意欲の向上に努める。

第3節 不法投棄等の防止

第1 不法投棄等の現状

1 不法投棄等の現況

(1) 不法投棄等の新規発見の状況

不法投棄等の新規発生件数は、15年度をピークに年間300件を上回っていたが、減少傾向にあり、23年度は136件となった。しかし、継続事案数は、24年度は512件と、23年度より7件増加しており、依然として多い。

不法投棄物は、解体工事等から排出された、がれき類等の建築系廃棄物や廃プラスチック類が全体の約70%と多く、不法投棄の場所としては、農地や山林・原野が全体の約40%を占めている。

図表 4-3-1 不法投棄新規発生件数の推移

年度	H15	H16	H17	H18	H19	H20	H21	H22	H23	H24
件数	351	330	315	316	210	245	162	133	136	171

(2) 野外焼却の発生状況

野外焼却の発生件数は、11年度、425件をピークに、12年の「廃棄物処理法」の改正で、不法焼却が罰則の対象とされたことなどにより、減少に転じ、24年度は48件となっている。

(3) 悪質巧妙化する不法投棄

不法投棄の手口としては、深夜や早朝の人目につかない時間帯に集中的に投棄するなど悪質巧妙化している。

第2 不法投棄等防止に関する施策

1 不法投棄対策

(1) 不法投棄対策室の設置

悪質巧妙化している不法投棄事案に対処するため、11年度から警察官を含む不法投棄対策室を設置し、不法投棄の発見通報体制や監視指導体制の充実強化を図っている。

ボランティア不法投棄監視員500名を県下全域に配置して、日常生活の中での不法投棄等の監視をお願いしている。

(2) 不法投棄監視班の設置

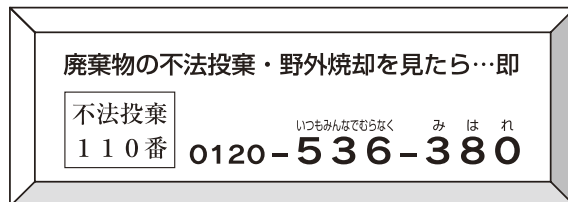
各県民センターに不法投棄監視班を設置し、不法投棄の発見・監視体制の強化を図っている。

(4) フリーダイヤル不法投棄110番

不法投棄の通報専用電話を設置し、県民の方々などからの情報収集に努めている。

(3) ボランティア不法投棄監視員

不法投棄を未然に防止するためには、早期発見・早期対応を図ることが重要であることから、



図表 4-3-2 不法投棄等通報受理件数（下段：（ ）はボランティア不法投棄監視員から）

年度	H15	H16	H17	H18	H19	H20	H21	H22	H23	H24
件数	1,047 (63)	1,216 (47)	865 (34)	762 (29)	629 (25)	535 (16)	431 (63)	375 (14)	360 (7)	365 (23)

(5) 不法投棄監視協定の締結

早朝・夜間や山間部など、人の目の行き届きにくい時間帯や場所の監視を強化するため、現在、ハイヤー・タクシー協会、警備業協会、トラック協会、東京電力、建設業協会、NTT 東日本茨城支店、建設解体業協同組合、JA 中央会、森林組合連合会、土地改良事業団体連合会、猟友会及び石油業協同組合と監視協定を締結している。

(6) 民間警備会社への監視委託

不法投棄や野外焼却は、休日や夜間・早朝などの時間帯に行われることが多いため、10年度から民間警備会社に不法投棄現場等の監視業務を委託している。

(7) 市町村職員の県職員併任による立入検査権限の付与

廃棄物処理法に基づく産業廃棄物に係る事業所等への立入検査や残土条例に基づく土砂等の埋立て等に係る立入検査権を市町村職員に付与するため、44市町村261名（残土：44市町村245名）に対し県職員に併任の発令を行った。

(8) 不法投棄防止強調月間の実施

6月と11月を「不法投棄防止強調月間」と定め、警察及び市町村等の関係機関と連携し、

ヘリコプターによるスカイパトロールや車両によるランドパトロール、早朝・夜間パトロール及び廃棄物運搬車両の一斉検査等を集中的に行い、不法投棄の未然防止等に努めている。

(9) 有害廃棄物等撤去基金

不適正に処分された有害廃棄物等の撤去・処分に要する経費に充てるため「茨城県有害廃棄物等撤去基金」を設置し、生活環境保全上の支障の除去が必要な硫酸ピッチ等有害廃棄物の撤去処分等を行った。

2 土砂等の埋立て等に関する規制

有害物質を含んだ土砂等を用いた埋立て等による土壌汚染、土砂等の崩壊や流出等を防止するため、3年に県において条例準則を示し、各市町村において条例を制定し、規制してきたところであるが、16年4月1日から「土砂等による土地の埋立て等の規制に関する条例」を施行し、土地の埋立て等の区域面積が5,000㎡以上について県の許可を要することとした。

なお、5,000㎡未満の土砂等による土地の埋立て等については、現在44市町村すべてが条例を制定している。

24年度には、新規埋立て等許可を14件、土砂発生元の変更等による変更許可を62件行った。

第3 今後の取り組み

1 不法投棄等の防止

(1) 発見通報体制の強化

不法投棄や野外焼却の早期発見・早期対応を図るため、ボランティア不法投棄監視員の委嘱、早朝、夜間に営業している業界団体との監視協定の推進などを行う。また、「不法投棄防止強調月間」の一環として、不法投棄防止キャンペーンを行い、県民や事業者に不法投棄の未然防止のための協力要請を行う。

(2) 監視指導体制の強化

監視カメラや民間警備会社への委託による休日・夜間の監視を実施するとともに、市町村、警察等の関係機関との連携を強化する。また、市町村職員を県職員に併任し、廃棄物処理法に基づく産業廃棄物に係る立入検査等の権限を付与することで、監視指導体制の一層の強化を図る。

また、「不法投棄防止強調月間」に、車両やヘリコプターによる陸と空からのパトロールを行うほか、廃棄物運搬車両の一斉検査を実施する。

トピックス 使用済み小型家電のリサイクル

平成 25 年 4 月 1 日に「使用済み小型電子機器等の再資源化の促進に関する法律」（小型家電リサイクル法）が施行されました。

小型家電リサイクル法は、使用済みとなった携帯電話やデジタルカメラなどの小型家電に利用されている鉄やアルミ、レアメタルといった有用な金属を回収し、有効利用を図ること、また、鉛などの有害な物質を含む小型家電を適正に処理することを目的とするものです。

小型家電は、主にお住まいの「市町村」が回収を行い、適正なりサイクルを実施する者として国の認定を受けた「認定事業者」へ引き渡しを行った後、認定事業者が分解・破碎し、金属の種類やプラスチックごとに選別し、金属精錬事業者が金属資源として再生します。再生された金属資源は、再び製品の材料として利用されます。

小型家電リサイクル法の対象品目は、携帯電話やデジタルカメラのほか、電子レンジや掃除機など 100 品目以上にのぼり、家電リサイクル法の対象品目であるテレビ、エアコン、冷蔵庫・冷凍庫、洗濯機・乾燥機の家電 4 品目を除くほぼ全ての家電が対象とされています。また、小型家電の回収方法として、「ボックス回収」（公共施設やスーパー、家電量販店などに専用の回収ボックスを設ける方法）、「ピックアップ回収」（粗大ごみや不燃ごみと一緒に回収し、市町村などのごみ処理施設で職員が小型家電を選別する方法）、「ステーション回収」（ごみ回収の区分に新たに「小型家電」を設けて回収する方法）などがあります。対象品目、回収方法については、お住まいの市町村ごとに異なりますので、御確認をお願いします。

県内では、平成 25 年 5 月末現在で 11 市町が既に小型家電の回収を実施しています。回収を実施していない市町村についても、回収体制が整い次第順次回収が開始されます。県では、市町村に対してきめ細かな支援を行い、県内全市町村が小型家電リサイクル法の制度を導入できるよう取り組んでまいります。



回収ボックスでの回収



資源ごみ集積所での回収