

(様式2)

県出資法人（県外法人）概要

学校法人 自治医科大学

1 事務所の所在地

東京都千代田区平河町2丁目6番3号（都道府県会館内）
電話03-5212-9150

2 設立年月日

昭和47年2月5日

3 設立根拠

学校教育法第2条

4 所管部課

保健福祉部医療局医療人材課

5 設立目的

へき地等の地域社会の医療の確保及び向上のために高度な医療能力を有する医師を養成するとともに、医学の進歩を図り福祉に貢献することを目的とする。

6 事業内容

- (1) 自治医科大学の設置
- (2) 自治医科大学附属病院等の設置
- (3)
- (4)

7 組織機構（令和2年7月1日現在）

（組織図）別紙「法人の概要」のとおり

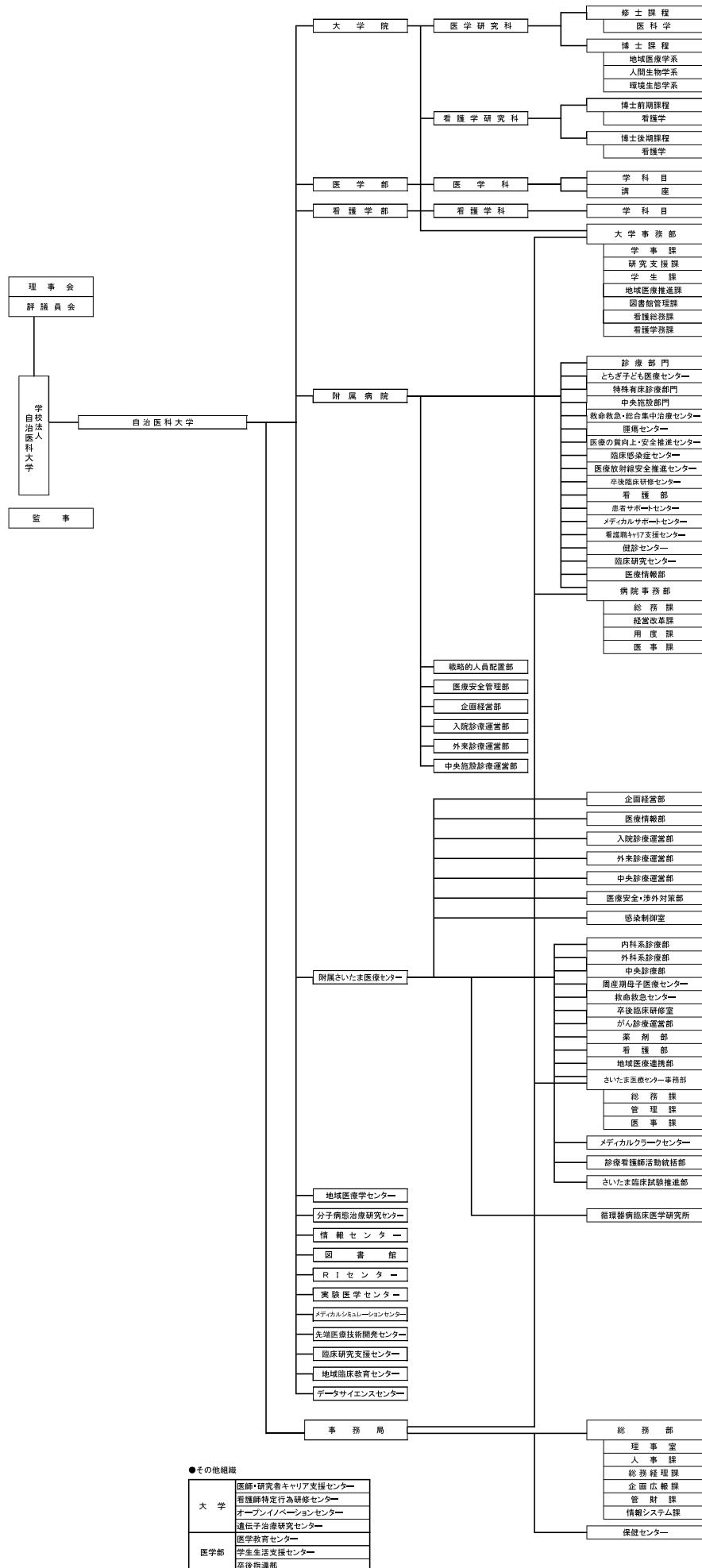
常勤役員 9人, 常勤職員 4,635人

8 出資の状況（令和2年7月1日現在）

- (1) 出資総額 13,306,000千円
- (2) 茨城県の出資額 198,000千円
- (3) 茨城県の出資比率 1.5%

9 役員名簿（令和2年7月1日現在） 【役員数 16 人】

役職名	氏名	常勤・非常勤	備考
会長	飯泉 嘉門	非常勤	全国知事会会長（徳島県知事）
理事長	大石 利雄	常勤	
常務理事	永井 良三	常勤	自治医科大学学長
常務理事	長谷川 彰一	常勤	
理事	大槻 マミ太郎	常勤	自治医科大学副学長
理事	佐田 尚宏	常勤	自治医科大学附属病院長
理事	遠藤 俊輔	常勤	自治医科大学附属さいたま医療センター長
理事	尾仲 達史	常勤	自治医科大学大学院医学研究科副研究科長
理事	春山 早苗	常勤	自治医科大学看護学部長
理事	福田 富一	非常勤	栃木県知事
理事	平井 伸治	非常勤	鳥取県知事
理事	飯泉 嘉門	非常勤	徳島県知事
理事	井上 孝美	非常勤	（一財）放送大学教育振興会顧問
理事	古尾谷 光男	非常勤	全国知事会事務総長
監事	三村 申吾	非常勤	青森県知事
監事	川村 毅	常勤	



●その他組織

大学	医師・研究者キャリア支援センター
大学	看護師特定行為研修センター
大学	オープンイノベーションセンター
大学	遺伝子治療研究センター
医学部	医学教育センター
医学部	学生生活支援センター
医学部	卒後指導部